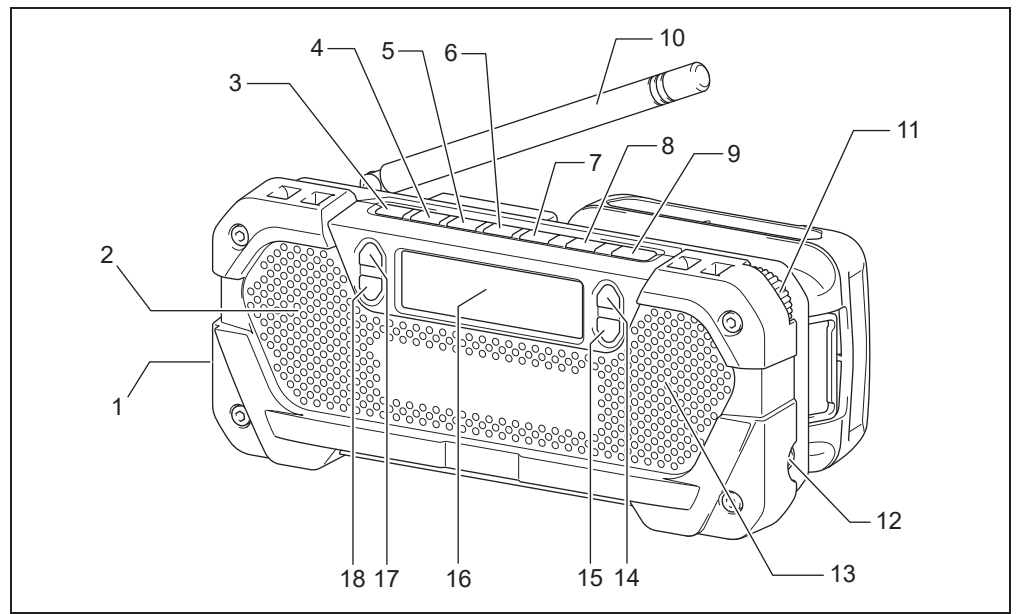
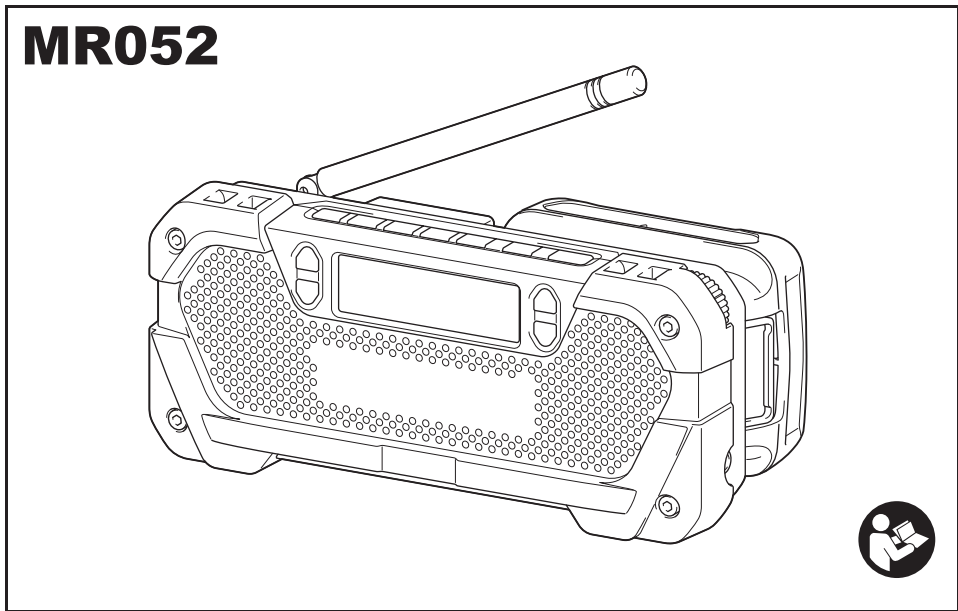
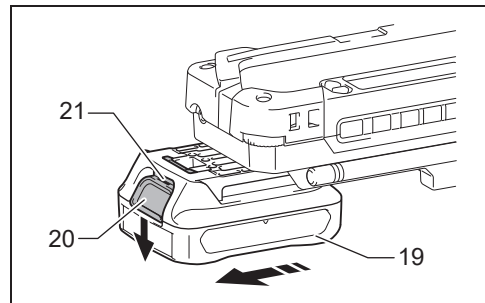


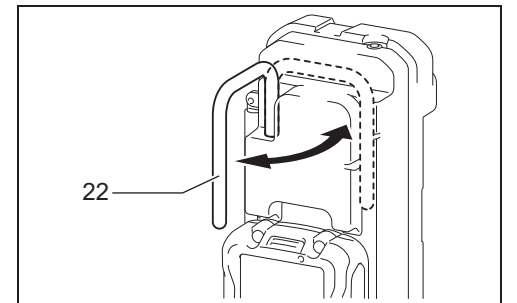
# MR052



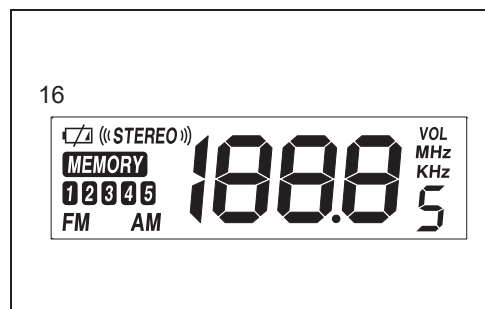
1



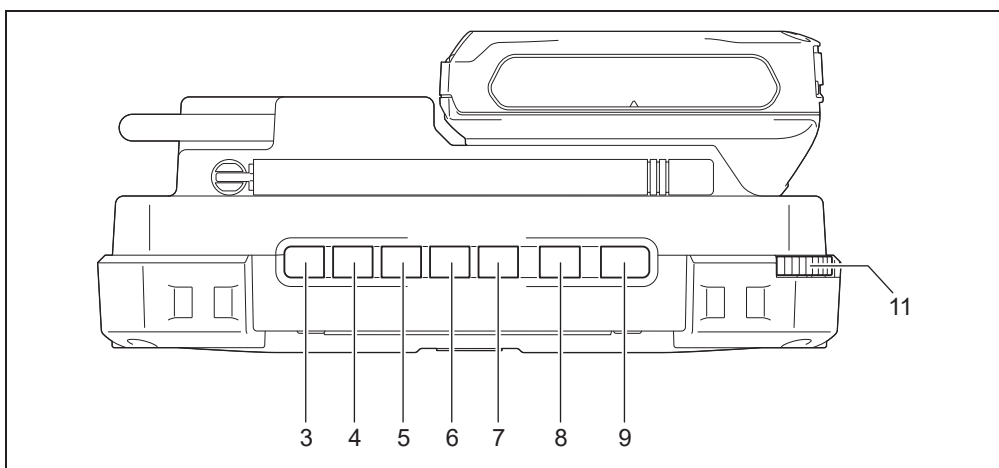
2



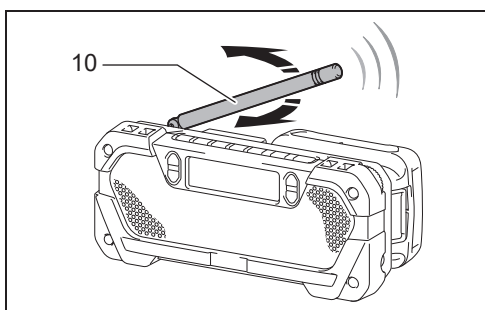
3



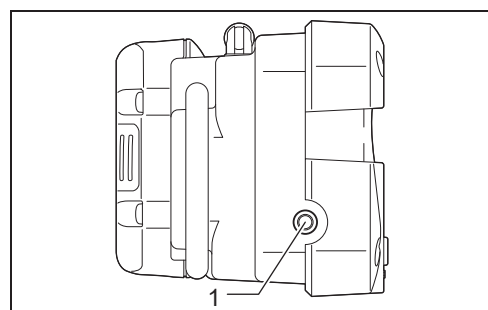
4



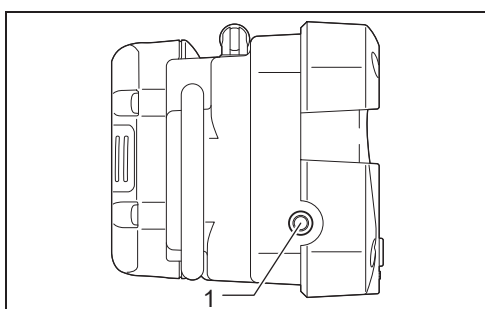
5



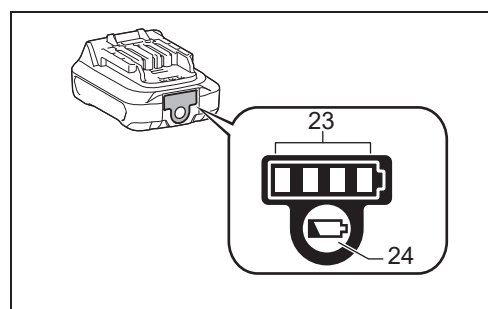
6



7



8



9

Makita Europe N.V

Jan-Baptist Vinkstraat 2,  
3070 Kortenberg, Belgicko

Makita Corporation

3-11-8, Sumiyoshi-cho,  
Anjo, Aichi 446-8502 Japan (Japonsko)

## SLOVENSKY (Pôvodné pokyny)

## UMIESTNENIE OVLÁDACÍCH PRVKOV


### Vysvetlivky k náhfdau


- |                                 |                                       |                                  |
|---------------------------------|---------------------------------------|----------------------------------|
| 1. POMOČNÝ KÁBLOVÝ JACK (VSTUP) | 9. ZAPNÚŤ/VYPNÚŤ                      | 17. NASTAVIŤ VYŠŠIE FREKVENCIE   |
| 2. L'AVÝ REPRODUKTOR            | 10. ANTÉNA RÁDIA                      | 18. NASTAVIŤ NIŽŠIE FREKVENCIE   |
| 3. PROGRAMOVÁ PAMÄŤ 1           | 11. LADENIE STANÍČ                    | 19. Akumulátor                   |
| 4. PROGRAMOVÁ PAMÄŤ 2           | 12. SLÚCHADLOVÝ VSTUP                 | 20. Tlačidlo                     |
| 5. PROGRAMOVÁ PAMÄŤ 3           | 13. PRAVÝ REPRODUKTOR                 | 21. Svetelná kontrolka (červená) |
| 6. PROGRAMOVÁ PAMÄŤ 4           | 14. VOLUME UP (ZVÝŠENIE HLASITOSTI)   | 22. Háčik                        |
| 7. PROGRAMOVÁ PAMÄŤ 5           | 15. VOLUME DOWN (ZNIŽENIE HLASITOSTI) | 23. Kontrolka batérie            |
| 8. PÁSMO                        | 16. LCD DISPLEJ                       | 24. Tlačidlo nabíjania           |


#### Symboly

Nasledujúce piktogramy znázorňujú symboly, ktoré sa používajú v súvislosti so zariadením. Pred použitím sa oboznámte s ich významom.

 ..... Oboznámte sa s návodom na používanie.

 ..... Batérie vždy recyklujte

 ..... Určené len členským štátom EÚ

 ..... Elektrické zariadenia ani galvanické články (akumulátory) nelikvidujte spolu s domácim odpadom! V zmysle európskej smernice o odpade elektrických a elektronických zariadení, batérií, akumulátorov a použitých batérií a akumulátorov a jej realizácii v súlade s miestnymi predpismi, sa elektrické zariadenia, batérie a galvanický článok/ články, ktorým sa skončila životnosť, zozbierajú oddelene a odovzdávajú do autorizovaného recyklačného zariadenia.

### EÚ Vyhlásenie zhody parametrov

Platí len pre európske krajiny

EÚ Vyhlásenie zhody parametrov tvorí prílohu A to tohto návodu na používanie.

## DÔLEŽITÉ BEZPEČNOSTNÉ POKYNY

#### ⚠ UPOZORNENIE:

Na zabránenie vzniku požiaru, úrazu elektrickým prúdom alebo poranenia sa pri práci s elektrickým náradím musia za každých okolností dodržiavať základné bezpečnostné pokyny, vrátane:

- Pred použitím nástroja si dôsledne prečítajte tento návod a pokyny na dobíjanie zariadenia.
- Čistíte iba suchou handričkou.
- Ventilačné otvory musia byť priechodné. Inštalujte podľa pokynov výrobcu.
- Rádio nedávajte do blízkosti zdrojov tepla ako radiátory, odsávače pár, pecky alebo iné zariadenia (vrátane zosilňovačov), ktoré produkujú teplo.
- Používajte výhradne príslušenstvo/doplnky odporúčané výrobcom.
- Počas búrky sprevádzanej bleskami alebo po dlhšom období nečinnosti zariadenie odpojte z elektrickej zástrčky.
- Rádio na batérie s integrovanými batériami alebo samostatným akumulátorom dobíjajte iba odporúčanou nabíjačkou k batérií. Nabíjačka vhodná na jeden typ batérií môže u iných typov spôsobiť požiar.
- Do rádia na batérie používajte len určené akumulátory. Používanie iných batérií môže spôsobiť požiar.
- Ak akumulátor nepoužívate, dajte, aby pri skladovaní v jeho blízkosti neboli rôzne kovové predmety ako spinky, mince, kľúče, klince, skrutky alebo iné malé kovové predmety, ktoré by mohli svorky akumulátora vodivo spojiť. Skratovanie svoriek akumulátora môže viesť k iskreniu, spôsobiť popáleniny a požiar.
- Vyhýbajte sa telesnému kontaktu s uzemnenými povrchmi ako potrubia, radiátory, pece a chladničky. Ak je vaše telo uzemnené, zvyšuje sa riziko zasiahnutia elektrickým prúdom.

⚠ **Dlhodobé počúvanie pri vysokej hlasitosti môže spôsobiť poškodenie sluchu, preto sa mu vyhýbajte.**

#### ⚠ POZOR:

Riziko výbuchu pri nesprávnej výmene batérie.

Batérie nahradte rovnakým alebo zodpovedajúcim typom.

Batérie nevystavujte nadmernému žiareniu ako slnečné žiarenie, oheň a podobne.

Na prenosný prehrávač (PSS) sa vzťahuje upozornenie na možné poškodenie sluchu v dôsledku nadmerného akustického tlaku zo slúchadiel.

## BEZPEČNOSTNÉ POKYNY USCHOVAJTE.

### Dôležité bezpečnostné pokyny k používaniu akumulátora

- Pred použitím akumulátora sa oboznámte s návodom na obsluhu a so všetkými výstražnými symbolmi na nabíjačke, na batérii a na rádiu.
- Akumulátor nikdy nezoberajte.
- Ak sa prevádzkový čas nástroja príliš skráti, okamžite prerušte prácu. Môže sa totiž nadmerne prehriať, spáliť a dokonca vybuchnúť.
- Ak vám elektrolyt vnikne do očí, opláchnite ich čistou vodou a okamžite vyhľadajte lekársku pomoc. Hrozí riziko straty zraku.
- Akumulátor nikdy neskratujte:
  - Kontaktov akumulátora sa nikdy nedotýkajte vodivými predmetmi.
  - Akumulátor nikdy neskladujte spolu s kovovými predmetmi ako klince, mince atď.
  - Akumulátor chráňte pred vodou a dažďom.
- Skrat akumulátora môže spôsobiť veľký tok prúdu, prehriatie, popálenie a prípadne poškodenie rádia.
- Nástroj a akumulátor nikdy neskladujte v priestoroch, v ktorých môže teplota dosiahnuť alebo prekročiť 50 °C (122 °F).
- Akumulátor nikdy nelikvidujte v ohni, ani keď je vážne poškodený alebo úplne opotrebovaný. Hrozí riziko, že v ohni vybuchne.
- Akumulátor chráňte pred pádmi alebo nárazmi.
- Poškodený akumulátor nepoužívajte.
- Pri likvidovaní akumulátora sa riadte príslušnými miestnymi nariadeniami.

## BEZPEČNOSTNÉ POKYNY USCHOVAJTE.

#### ⚠ POZOR:

**Používajte iba pôvodné akumulátory od Makity. Použitie akumulátorov, ktoré nevyrobila Makita, alebo upravených akumulátorov môže spôsobiť skrat batérie a následne požiar, úraz alebo škody. Užívateľ zároveň stráca nárok na uplatnenie záruk výrobcu (Makita), ktoré sa vzťahujú na zariadenie a nabíjačku.**

### Praktické rady na udržanie maximálnej životnosti akumulátora

- Akumulátor nabíjajte pred jeho úplným vybitím. Pri poklese výkonu nástroj vypnite a akumulátor dobite.
- Nikdy nenabíjajte plne nabitý akumulátor. Prebíjanie akumulátora skracuje jeho životnosť.
- Akumulátor nabíjajte pri izbovej teplote 10 °C – 40 °C (50 °F – 104 °F). Teplý akumulátor nechajte pred nabíjaním vychladnúť.

#### Parametre:

- Stereoprijímač s digitálnym zosilňovačom rádiových AM/FM vln
- LCD displej s podsvietením (biely)
- Vypínač
- Naladenie frekvenčného pásma (AM/FM)
- Automatické vyhľadávanie staníc (vyššie/nížšie frekvencie)
- Nastavenie hlasitosti (digitálneho zvuku)
- Programová pamäť (5 pre AM, 5 pre FM)
- Koliesko na ladenie staníc
- Reproduktor ø36 mm 2 ks
- Vstup na slúchadlá
- Pomocný káblový vstup
- FM Anténa rádia
- Zabudovaná AM anténa
- S dobíjateľnou lítiovo-iónovou batériou (10,8 V)
- Upozornenie na vybitie batérie
- Ochrana pred vybitím batérie
- Príslušenstvo: Remienok na rameno

#### Háčik (obr. 3)

Háčik (22) slúži na dočasné zavesenie bezdrôtového náradia.

## PREVÁDZKA

### AKO POČÚVAŤ VYSIELANIE RÁDIA

- Rádio zapnete stlačením tlačidla ZAPNÚŤ/VYPNÚŤ (9). **(Obr. 1 a 5)** Prijímacia frekvencia sa zobrazí na LCD DISPLEJI (16). **(Obr. 1 a 4)**
- Po stlačení tlačidla PÁSMO (8) vyberte frekvenčné pásmo FM alebo AM. **(Obr. 1)**
- Pred počúvaním FM vysielania natočte ANTÉNU RÁDIA (10), zaistíte lepší príjem. AM anténa je zabudovaná v rádiu, preto pred počúvaním AM vysielania rádio natočte, aby ste zaistili lepší príjem vysielania. **(Obr. 1 a 6)**
- Stanice naladíte aj manuálne. Stlačením tlačidiel NASTAVIŤ VYŠŠIE FREKVENCIE (17) a NASTAVIŤ NIŽŠIE FREKVENCIE (18) sa posúvate medzi položkami (stanicami) na vyšších alebo nižších frekvenciách, alebo otáčajte tlačidlom na LADENIE STANÍČ (11), ktoré naladí stanice rýchlejšie. **(Obr. 1 a 5)**
- Automatické ladenie: stlačte a 3 sekundy držte tlačidlo NASTAVIŤ VYŠŠIE FREKVENCIE (17) alebo NASTAVIŤ NIŽŠIE FREKVENCIE (18), čím sa na prijímacej frekvencii automaticky posuniete o položku nižšie alebo vyššie. Po prijatí vysielacej frekvencie sa vyhľadávanie na 5 sekúnd zastaví, vysielanie sa spustí a zariadenie potom ďalej vyhľadáva. Ak si chcete vypočuť vysielanie, zastavte vyhľadávanie stlačením ktoréhoľvek tlačidla (okrem tlačidla Zapnúť/Vypnúť). **(Obr. 1)**
- V FM pásme sa po prijatí stereovysielania zobrazí symbol „STEREO“. Šum vznikajúci pri slabej prijímacej frekvencii znížite vypnutím sterea (počúvanie cez oba reproduktory). Stlačte a 3 sekundy podržte tlačidlo PÁSMO (8); rádio sa prepne na FM Stereo. Opäť stlačte tlačidlo PÁSMO (8) a prepnite „Stereo zapnuté“ na „Stereo vypnuté“. **(Obr. 1 a 4)**
- Stlačte tlačidlo VOLUME UP (14) alebo VOLUME DOWN (15) a nastavte hlasitosť. **(Obr. 1)**
- Pri počúvaní cez slúchadlá (nie sú súčasťou balenia) vsuňte do SLÚCHADLOVÉHO VSTUPU (12) konektor slúchadiel s priemerom 3,5 mm. Automaticky sa deaktivujú zabudované reproduktory a zvuk sa prenáša iba cez slúchadlá. **(Obr. 1 a 7)**
- Keď sa batéria pomaly vybíja, na LCD DISPLEJI (16) sa zobrazí výzva na nabítie. **(Obr. 4)**
- Rádio vypnete stlačením tlačidla ZAPNÚŤ/VYPNÚŤ (9). **(Obr. 1 a 5)**
- Rádio je vybavené pamäťovým čipom, na ktorom sa automaticky ukladajú všetky nastavenia (hlasitosť, posledná zistená prijímacia frekvencia a programové pamäte) pred vybratím batérie.

## ZÁLOHOVANIE PROGRAMOVEJ PAMÄTE

- Vyberte prijímaciu frekvenciu, ktorú si želáte uložiť.
- Stlačte a 3 sekundy držte tlačidlá PROGRAMOVÁ PAMÄŤ (3) - (7), frekvencia, ktorú ste vybrali, sa uloží do pamäte. Na displeji sa zobrazí symbol „PAMÄŤ“ a podrobnosti k umiestneniu pamäte. **(Obr. 1 a 4)**
- AM aj FM pásmo disponuje 5 programovými pamätami.
- Programová pamäť sa načíta po stlačení jedného z tlačidiel „PROGRAMOVÁ PAMÄŤ“.











## PREHRÁVANIE HUDBY CEZ POMOČNÝ VSTUP

- Rádio zapnete stlačením tlačidla ZAPNÚŤ/VYPNÚŤ (9). **(Obr. 1 a 5)**
- Prípravte audiokábel (nie je súčasťou balenia), oba konce vybavené stereokonektorom s priemerom 3,5 mm.
- Jeden koniec kábla zapojte do slúchadlového vstupu prehrávača, druhý do POMOČNÉHO KÁBLOVÉHO VSTUPU (1) rádia. **(Obr. 1 a 8)**
- Po zapojení do vstupu sa na LCD DISPLEJI (16) rozsvietia písmená „AU“a rádio sa automaticky prepne do AUX režimu.
- Prímerane nastavte hlasitosť prehrávača a hlasitosť rádia.

### Upozornenie na zostávajúcu kapacitu batérie (Obr. 9)

*Vzťahuje sa výhradne na modely akumulátorov (batérií) s „B“ na konci sériového čísla*

Stlačte tlačidlo nabíjania (24) na akumulátore, zobrazí sa zostávajúca kapacita batérie. Kontrolky batérie (23) sa na pár sekúnd rozsvietia.

Kontrolka batérie		Zostávajúca kapacita
		
		75 <span> </span> % až 100 <span> </span> %
		50 <span> </span> % až 75 <span> </span> %
		25 <span> </span> % až 50 <span> </span> %
		0 <span> </span> % až 25 <span> </span> %

**POZNÁMKA:** Upozornenie sa môže mierne líšiť od skutočnej zostávajúcej kapacity v závislosti od používania rádia a teploty prostredia.