

Art.Nr.
5905113901
AusgabeNr.
5905113901_0201
Rev.Nr.
23/02/2022

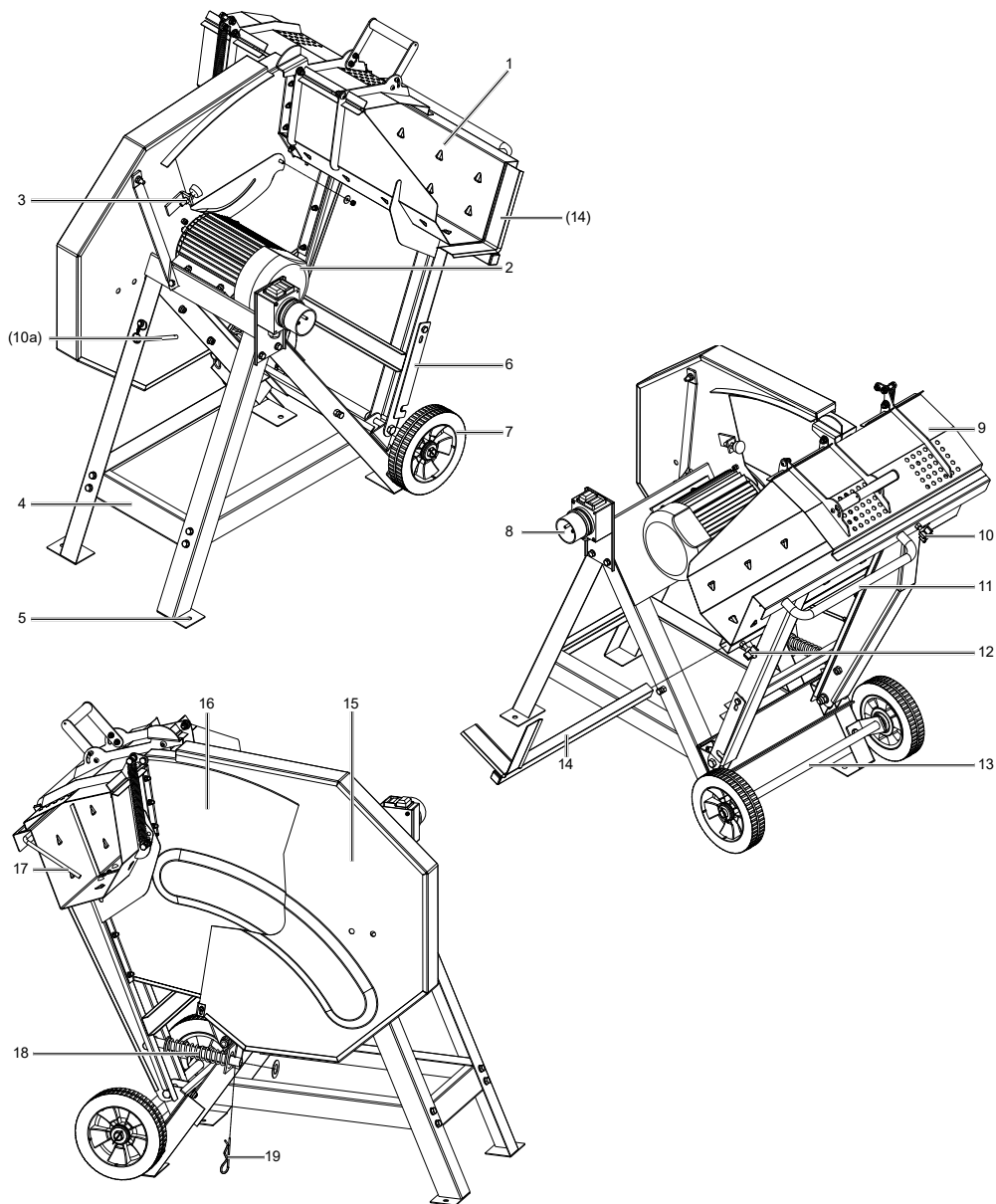


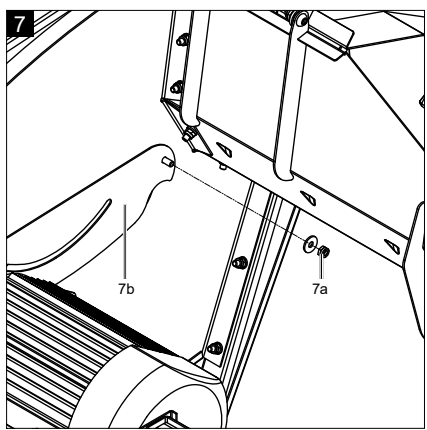
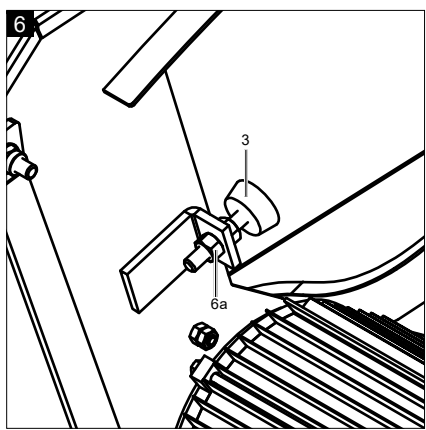
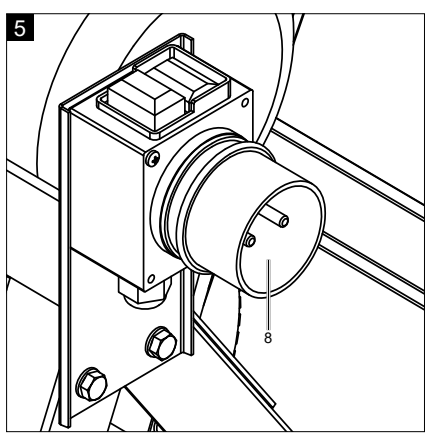
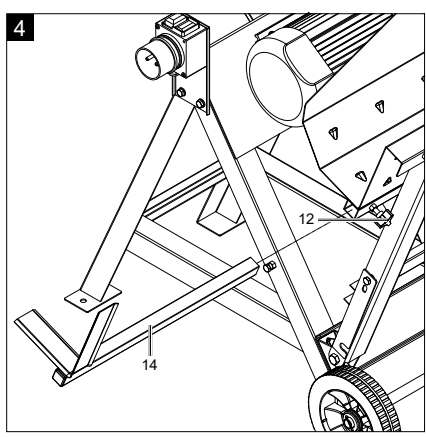
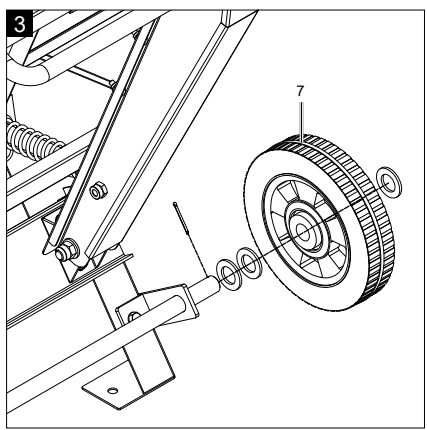
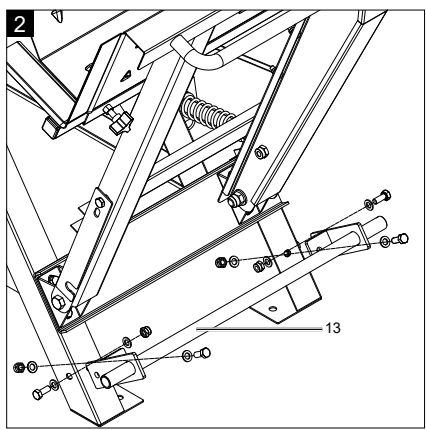
HS510

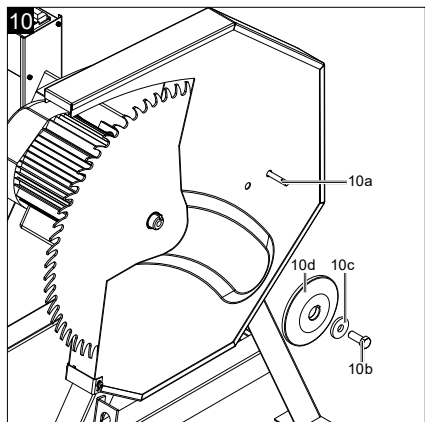
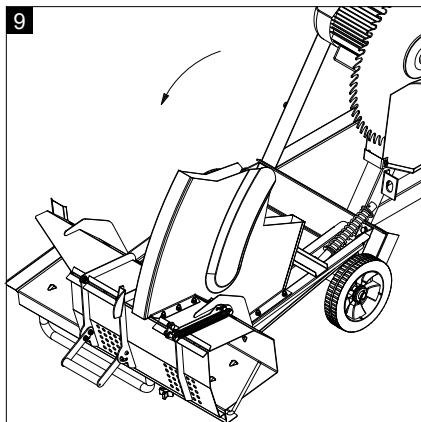
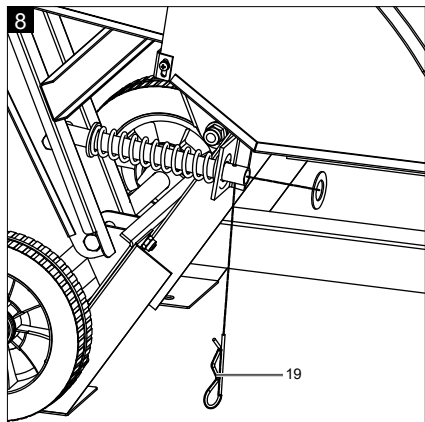
DE	Wippkreissäge Originalbedienungsanleitung	6
GB	Rocking log saw Translation of original instruction manual	19
CZ	Skĺápěcí kotoučová pila Překlad originálního návodu k obsluze	30
SK	Kolísková kotúčová pila Překlad originálneho návodu na obsluhu	41
HU	Billenővályús körfűrész Eredeti használati utasítás fordítása	52
PL	Kotyskowa piła tarczowa Tłumaczenie oryginalnej instrukcji obsługi	63
HR	Nagibna kružna pila Prijevod originalnog priručnika za uporabu	74
SI	Prevesna krožna žaga Prevod originalnih navodil za uporabo	84

Nachdrucke, auch auszugsweise, bedürfen der Genehmigung.
Technische Änderungen vorbehalten. Abbildungen beispielhaft!

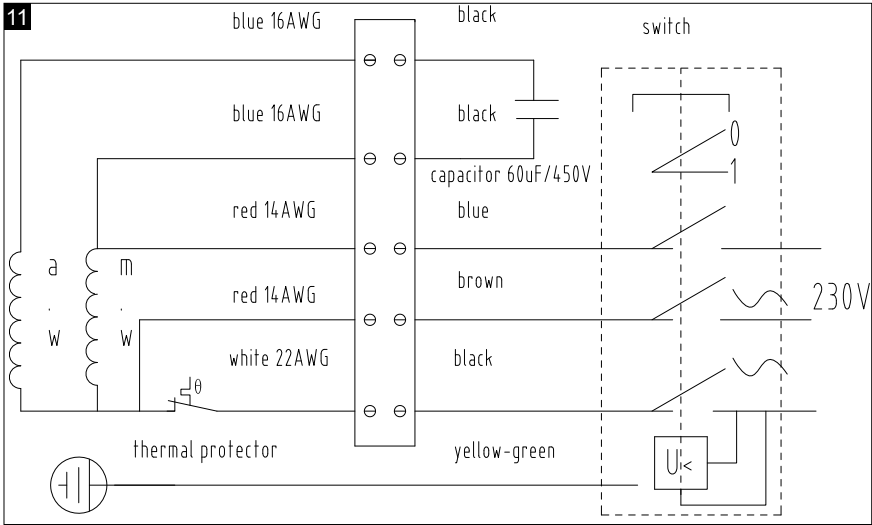
1







11



Erklärung der Symbole auf dem Gerät

Die Verwendung von Symbolen in diesem Handbuch soll Ihre Aufmerksamkeit auf mögliche Risiken lenken. Die Sicherheitssymbole und Erklärungen, die diese begleiten, müssen genau verstanden werden. Die Warnungen selbst beseitigen keine Risiken und können korrekte Maßnahmen zum Verhüten von Unfällen nicht ersetzen.

	<p>Achtung! Anleitung lesen.</p>
	<p>Schutzhandschuhe tragen.</p>
	<p>Gehörschutz tragen.</p>
	<p>Augenschutz tragen.</p>
	<p>Rutschfestes Schuhwerk tragen.</p>
	<p>Halten Sie während des Betriebs ausreichend Abstand zum angetriebenen Sägeblatt.</p>
	<p>Achtung! Nicht in den Bereich des Sägeblatts greifen! Verletzungsgefahr.</p>
	<p>Das Gerät darf nur von einer Person bedient werden.</p>
	<p>Kinder aus dem Arbeitsbereich fernhalten.</p>
	<p>Vor Reparaturen, Reinigung und Wartung der Maschine Netzstecker ziehen!</p>
	<p>Achtung! Gerät nicht im Nassen verwenden.</p>
	<p>Warnung vor elektrischer Spannung.</p>
<p>⚠ Achtung!</p>	<p>In dieser Bedienungsanweisung haben wir Stellen, die Ihre Sicherheit betreffen, mit diesem Zeichen versehen.</p>

Inhaltsverzeichnis:
Seite:

1.	Einleitung	8
2.	Gerätebeschreibung	8
3.	Lieferumfang	8
4.	Bestimmungsgemäße Verwendung	9
5.	Allgemeine Sicherheitshinweise	9
6.	Restrisiken	12
7.	Technische Daten	12
8.	Auspacken	13
9.	Aufbau / Vor Inbetriebnahme.....	13
10.	In Betrieb nehmen	13
11.	Elektrischer Anschluss	14
12.	Reinigung.....	14
13.	Transport.....	14
14.	Lagerung.....	15
15.	Wartung	15
16.	Entsorgung und Wiederverwertung	15
17.	Störungsabhilfe.....	16

1. Einleitung

Hersteller:

Schepach GmbH
Günzburger Straße 69
D-89335 Ichenhausen

Verehrter Kunde,

Wir wünschen Ihnen viel Freude und Erfolg beim Arbeiten mit Ihrem neuen Gerät.

Hinweis:

Der Hersteller dieses Gerätes haftet nach dem geltenden Produkthaftungsgesetz nicht für Schäden, die an diesem Gerät oder durch dieses Gerät entstehen bei:

- unsachgemäßer Behandlung
- Nichtbeachtung der Bedienungsanleitung
- Reparaturen durch Dritte, nicht autorisierte Fachkräfte
- Einbau und Austausch von nicht originalen Ersatzteilen
- nicht bestimmungsgemäßer Verwendung
- Ausfällen der elektrischen Anlage bei Nichtbeachtung der elektrischen Vorschriften und VDE-Bestimmungen 0100, DIN 57113 / VDE 0113

Beachten Sie:

Lesen Sie vor der Montage und vor Inbetriebnahme den gesamten Text der Bedienungsanleitung durch.

Diese Bedienungsanleitung soll es Ihnen erleichtern, Ihr Gerät kennenzulernen und dessen bestimmungsgemäßen Einsatzmöglichkeiten zu nutzen.

Die Bedienungsanleitung enthält wichtige Hinweise, wie Sie mit dem Gerät sicher, fachgerecht und wirtschaftlich arbeiten, und wie Sie Gefahren vermeiden, Reparaturkosten sparen, Ausfallzeiten verringern und die Zuverlässigkeit und Lebensdauer des Gerätes erhöhen.

Zusätzlich zu den Sicherheitsbestimmungen dieser Bedienungsanleitung müssen Sie unbedingt die für den Betrieb des Gerätes geltenden Vorschriften Ihres Landes beachten.

Bewahren Sie die Bedienungsanleitung, in einer Plastikhülle geschützt vor Schmutz und Feuchtigkeit, bei dem Gerät auf. Sie muss von jeder Bedienungsperson vor Aufnahme der Arbeit gelesen und sorgfältig beachtet werden.

An dem Gerät dürfen nur Personen arbeiten, die im Gebrauch des Gerätes unterwiesen und über die damit verbundenen Gefahren unterrichtet sind. Das geforderte Mindestalter ist einzuhalten.

Neben den in dieser Bedienungsanleitung enthaltenen Sicherheitshinweisen und den besonderen Vorschriften Ihres Landes sind die für den Betrieb von baugleichen Maschinen allgemein anerkannten technischen Regeln zu beachten.

Wir übernehmen keine Haftung für Unfälle oder Schäden, die durch Nichtbeachten dieser Anleitung und den Sicherheitshinweisen entstehen.

2. Gerätebeschreibung

1. Wippe
2. Motor
3. Wippenanschlag
4. Gestell
5. Befestigungsbohrung
6. Rasthebel
7. Räder
8. Ein- / Ausschalter
9. Schutzeinrichtung
10. Spannschraube für Anschlag
11. Griff
12. Spannschraube für Wippenverlängerung
13. Radachse
14. Wippenverlängerung
15. Sägeblattschutz außen
16. Sägeblattschutz innen
17. Anschlag
18. Rückhofeder
19. Federsplint

3. Lieferumfang

- Bedienungsanleitung
- Radachse
- Räder
- Wippenverlängerung
- Anschlag
- Beipackbeutel (4x Sechskantschraube M8 x 20 mm zzgl. 2x Scheibe & 1x Mutter je Schraube / 2x Federsplint / 6x Beilagscheibe (groß))
- Maschine
- Montagewerkzeug

4. Bestimmungsgemäße Verwendung

Die Maschine darf nur nach ihrer Bestimmung verwendet werden. Jede weitere darüber hinausgehende Verwendung ist nicht bestimmungsgemäß. Für daraus hervorgerufene Schäden oder Verletzungen aller Art haftet der Benutzer/Bediener und nicht der Hersteller. Bestandteil der bestimmungsgemäßen Verwendung ist auch die Beachtung der Sicherheitshinweise, sowie die Montageanleitung und Betriebshinweise in der Bedienungsanleitung.

Personen, welche die Maschine bedienen und warten, müssen mit dieser vertraut und über mögliche Gefahren unterrichtet sein.

Darüber hinaus sind die geltenden Unfallverhütungsvorschriften genauestens einzuhalten.

Sonstige allgemeine Regeln in arbeitsmedizinischen und sicherheitstechnischen Bereichen sind zu beachten.

Veränderungen an der Maschine schließen eine Haftung des Herstellers und daraus entstehende Schäden gänzlich aus.

Die Maschine entspricht der gültigen EG-Maschinenrichtlinie.

- Die Wippkreissäge ist als 1-Mann-Bedienplatz ausgelegt und nur im Außenbereich zu verwenden.
- Die Wippkreissäge ist eine transportable Kreissäge. Sie ist nur zum Querschneiden von Brennholz mit Zuführwippe lt. technischen Daten einsetzbar.
- Die Säge ist ausschließlich zum Querschnittsägen von Brennholz konstruiert.
- Unabhängig vom Holzdurchmesser darf nur 1 Werkstück auf die Wippe gelegt werden.
- Alle Sicherheits- und Gefahrenhinweise an der Maschine beachten und vollzählig in gut lesbaren Zustand halten.
- Der Arbeits- und Umgebungsbereich der Maschine muss frei von störenden Fremdkörpern sein, um Unfälle vorzubeugen.
- Grundsätzlich müssen die zu trennenden Hölzer frei von Fremdkörpern wie Nägel und Schrauben sein.
- Die Maschine nur in technisch einwandfreiem Zustand sowie bestimmungsgemäß, sicherheits- und gefahrenbewusst unter Beachtung der Bedienungsanleitung benutzen. Insbesondere Störungen, die die Sicherheit beeinträchtigen können, umgehend beseitigen (lassen).

- Die Sicherheits-, Arbeits- und Wartungsvorschriften des Herstellers sowie die in den Technischen Daten angegebenen Abmessungen müssen eingehalten werden.
- Die zutreffenden Unfallverhütungsvorschriften und die sonstigen allgemein anerkannten sicherheitstechnischen Regeln müssen eingehalten werden.
- Die Maschine darf nur von Personen genutzt, gewartet oder repariert werden, die damit vertraut und über die Gefahren unterrichtet sind. Eigenmächtige Veränderungen an der Maschine schließen eine Haftung des Herstellers für daraus resultierende Schäden aus.

Die Maschine darf nur mit Originalteilen und Originalzubehör des Herstellers betrieben werden.

Die Sicherheits-, Arbeits- und Wartungsvorschriften des Herstellers sowie die in den Technischen Daten angegebenen Abmessungen müssen eingehalten werden.

Bitte beachten Sie, dass unsere Geräte bestimmungsgemäß nicht für den gewerblichen, handwerklichen oder industriellen Einsatz konstruiert wurden. Wir übernehmen keine Gewährleistung, wenn das Gerät in Gewerbe-, Handwerks- oder Industriebetrieben sowie bei gleichzusetzenden Tätigkeiten eingesetzt wird.

5. Allgemeine Sicherheitshinweise

- **Warnung:** Wenn Elektrowerkzeuge eingesetzt werden, müssen die grundlegenden Sicherheitsvorkehrungen befolgt werden, um die Risiken von Feuer, elektrischem Schlag und Verletzungen von Personen auszuschließen.
- Beachten Sie alle diese Hinweise, bevor und während Sie mit der Säge arbeiten.
- Bewahren Sie diese Sicherheitshinweise gut auf.
- Schützen Sie sich vor elektr. Schlag!
- Vermeiden Sie Körperberührungen mit geerdeten Teilen.
- Unbenutzte Geräte sollten an einem trockenen, verschlossenen Ort und außerhalb der Reichweite von Kindern aufbewahrt werden.
- Halten Sie die Werkzeuge scharf und sauber, um besser und sicherer arbeiten zu können.
- Kontrollieren Sie regelmäßig das Kabel des
- Werkzeugs und lassen Sie es bei Beschädigung von einem anerkannten Fachmann erneuern.
- Kontrollieren Sie Verlängerungskabel regelmäßig und ersetzen Sie sie, wenn sie beschädigt sind.

- Verwenden Sie im Freien nur dafür zugelassene, entsprechend gekennzeichnete Verlängerungskabel.
- Achten Sie darauf, was Sie tun. Gehen Sie mit Vernunft an die Arbeit. Benutzen Sie das Werkzeug nicht, wenn Sie müde sind.
- Benutzen Sie keine Werkzeuge, bei denen sich der Schalter nicht ein- und ausschalten lässt.
- Warnung! Der Gebrauch anderer Einsatzwerkzeuge und anderen Zubehörs kann eine Verletzungsgefahr für Sie bedeuten.
- Ziehen Sie bei jeglichen Einstell- und Wartungsarbeiten den Netzstecker.
- Geben Sie die Sicherheitshinweise an alle Personen, die an der Maschine arbeiten, weiter.
- Vorsicht! Durch das rotierende Sägeblatt besteht Verletzungsgefahr für Hände und Finger.
- Die Maschine ist mit einem Sicherheitsschalter gegen Wiedereinschalten nach Spannungsabfall ausgerüstet.
- Überprüfen Sie vor Inbetriebnahme, ob die Spannung auf dem Typenschild des Gerätes mit der Netzspannung übereinstimmt.
- Ist ein Verlängerungskabel erforderlich, so vergewissern Sie sich, dass dessen Querschnitt für die Stromaufnahme der Säge ausreichend ist. Mindestquerschnitt 1,5 mm², ab 20 m Kabellänge 2,5 mm².
- Kabeltrommel nur im abgerollten Zustand verwenden.
- Überprüfen Sie die Netzanschlussleitung.
- Verwenden Sie keine fehlerhaften oder beschädigten Anschlussleitungen.
- Benutzen Sie das Kabel nicht, um den Stecker aus der Steckdose zu ziehen. Schützen Sie das Kabel vor Hitze, Öl und scharfen Kanten.
- Setzen Sie die Säge nicht dem Regen aus und benutzen Sie die Maschine nicht in feuchter oder nasser Umgebung.
- Sorgen Sie für gute Beleuchtung.
- Sägen Sie nicht in der Nähe von brennbaren Flüssigkeiten oder Gasen.
- Tragen Sie geeignete Arbeitskleidung! Weite Kleidung oder Schmuck, können vom rotierenden Sägeblatt erfasst werden.
- Bei Arbeiten im Freien ist rutschfestes Schuhwerk empfehlenswert.
- Tragen Sie bei langen Haaren ein Haarnetz.
- Vermeiden Sie abnormale Körperhaltung
- Die Bedienungsperson muss mindestens 16 Jahre alt sein.
- Kinder von dem am Netz angeschlossenen Gerät fernhalten.
- Halten Sie den Arbeitsplatz von Holzabfällen und herumliegenden Teilen frei.
- Unordnung im Arbeitsbereich kann Unfälle zur Folge haben.
- Lassen Sie andere Personen, insbesondere Kinder, nicht das Werkzeug oder das Netzkabel berühren. Halten Sie sie vom Arbeitsplatz fern.
- An der Maschine tätige Personen dürfen nicht abgelenkt werden.
- Beachten Sie die Motor- und Sägeblatt-Drehrichtung. Nur Sägeblätter verwenden, deren höchstzulässige Geschwindigkeit nicht geringer ist als die maximale Spindelgeschwindigkeit der Kreissäge und des zu schneidenden Werkstoffes.
- Die Sägeblätter dürfen in keinem Fall nach dem Ausschalten des Antriebs durch seitliches Gegen drücken gebremst werden.
- Bauen Sie nur gut geschärfte, rissfreie und nicht verformte Sägeblätter ein.
- Verwenden Sie keine Kreissägeblätter aus hochlegiertem Schnellarbeitsstahl (HSS - Stahl).
- Nur die vom Hersteller empfohlenen Sägeblätter verwenden, die EN 847-1 entsprechen, mit einem Warnhinweis, bei Wechseln des Sägeblattes darauf zu achten, dass die Schnittbreite nicht kleiner als die Stammblattdicke des Sägeblattes ist.
- Fehlerhafte Sägeblätter müssen sofort ausgetauscht werden.
- Benützen Sie keine Sägeblätter, die den in dieser Gebrauchsanweisung angegebenen Kenndaten nicht entsprechen.
- Sicherheitseinrichtungen an der Maschine dürfen nicht demontiert oder unbrauchbar gemacht werden.
- Abgenutzten Tischeinsatz austauschen.
- Arbeitsstellung stets seitlich vom Sägeblatt.
- Die Maschine nicht soweit belasten, dass sie zum Stillstand kommt.
- Achten Sie darauf, dass abgeschnittene Holzstücke nicht vom Zahnkranz des Sägeblattes erfasst und weggeschleudert werden.
- Entfernen Sie nie lose Splitter, Späne oder eingeklemmte Holzteile bei laufendem Sägeblatt, es sei denn ein Schiebestock wird verwendet.
- Zum Beheben von Störungen oder zum Entfernen eingeklemmter Holzstücke die Maschine ausschalten. - Netzstecker ziehen -
- Bei ausgeschlagenem Sägespalt die Tischeinlage erneuern. - Netzstecker ziehen -

- Umrüstungen, sowie Einstell-, Mess-, und Reinigungsarbeiten nur bei abgeschaltetem Motor durchführen. - Netzstecker ziehen -
- Überprüfen Sie vor dem Einschalten, dass die Schlüssel und Einstellwerkzeuge entfernt sind.
- Beim Verlassen des Arbeitsplatzes den Motor ausschalten und Netzstecker ziehen.
- Sämtliche Schutz- und Sicherheitseinrichtungen müssen nach abgeschlossener Reparatur oder Wartung sofort wieder montiert werden.
- Die Sicherheits-, Arbeits-, und Warnungshinweise des Herstellers, sowie die in den
- Technischen Daten angegebenen Abmessungen, müssen eingehalten werden.
- Die einschlägigen Unfallverhütungsvorschriften und die sonstigen, allgemein anerkannten sicherheitstechnischen Regeln, müssen beachtet werden.
- Merkhefte der Berufsgenossenschaft beachten (VBG 7j).
- Die Kreissäge muss an einer 230 V Steckdose, mit einer Absicherung von 16 A, angeschlossen werden.
- Verwenden Sie keine leistungsschwachen Maschinen für schwere Arbeiten.
- Verwenden Sie das Kabel nicht für Zwecke, für die es nicht bestimmt ist!
- Sorgen Sie für sicheren Stand und halten Sie jederzeit das Gleichgewicht.
- Überprüfen Sie das Werkzeug auf eventuelle Beschädigungen!
- Vor weiterem Gebrauch des Werkzeugs müssen Schutzvorrichtungen oder leicht beschädigte Teile sorgfältig auf ihre einwandfreie und bestimmungsgemäße Funktion untersucht werden.
- Überprüfen Sie, ob die beweglichen Teile einwandfrei funktionieren und nicht klemmen oder ob Teile beschädigt sind. Sämtliche Teile müssen richtig montiert sein und alle
- Bedingungen erfüllen, um den einwandfreien
- Betrieb des Werkzeugs sicherzustellen.
- Beschädigte Schutzvorrichtungen und Teile müssen sachgemäß durch eine anerkannte Fachwerkstatt repariert oder ausgewechselt werden, soweit nichts anderes in der Gebrauchsanweisung angegeben ist.
- Lassen Sie beschädigte Schalter durch eine Kundendienstwerkstatt auswechseln.
- Dieses Werkzeug entspricht den einschlägigen Sicherheitsbestimmungen. Reparaturen dürfen nur durch eine Elektrofachkraft ausgeführt werden, indem Originalersatzteile verwendet werden; andernfalls können Unfälle für Benutzer entstehen.
- Falls erforderlich, geeignete persönliche Schutzausrüstung tragen. Dies könnte beinhalten:
 - Gehörschutz zur Vermeidung des Risikos, schwerhörig zu werden;
 - Atemschutz zur Vermeidung des Risikos, gefährlichen Staub einzuatmen.
 - Beim Hantieren mit Sägeblättern und rauen Werkstoffen Handschuhe tragen. Sägeblätter müssen wann immer praktikabel in einem Behälter getragen werden.
- Die Bedienperson muss über die Bedingungen informiert werden, die die Lärmwerte beeinflussen (z. B. Sägeblätter, die zur Verringerung der Geräuschkentwicklung konstruiert wurden, Pflege von Sägeblatt und Maschine).
- Fehler in der Maschine, einschließlich der Schutzvorrichtungen und des Sägeblattes, sind, sobald sie entdeckt werden, der für die Sicherheit verantwortlichen Person zu melden.
- Beim Transportieren der Maschine nur die Transportvorrichtungen verwenden und niemals die Schutzvorrichtungen für Handhabung und Transport verwenden.
- Alle Bedienpersonen müssen angemessen in der Verwendung, der Einstellung und der
- Bedienung der Maschine geschult sein.
- Sägen Sie kein Schnittgut, welches Fremdkörper wie z.B. Drähte, Kabel oder Schnüre enthält.
- Nur scharfe Sägeblätter verwenden
- Die Maschine muss während des Betriebs auf einem waagerechten, ebenen Boden stehen und der Fußboden um die Maschine herum muss eben, gut gewartet und frei von Abfällen wie z.B. Spänen und abgeschnittenen Werkstücken sein.
- Ordnen Sie den zu bearbeitenden Werkstückstapel und die fertigen Werkstücke nahe beim normalen Arbeitsplatz des Operators.
- Machen Sie sich die sicheren Vorgehensweisen zum Reinigen, zur Instandhaltung und zum regelmäßigen Entfernen von Spänen und Staub zur Vermeidung eines Brandrisikos zu eigen.
- Befolgen Sie die Anleitung der Hersteller zur Verwendung, Einstellung und Reparatur von Sägeblättern.
- Beachten Sie die auf den Sägeblättern angegebenen maximalen Drehzahl.
- Stellen Sie sicher, dass die verwendeten Flansche wie vom Hersteller angegeben, für den Einsatzzweck geeignet sind.

- Stellen Sie sicher, dass die zum Betrieb der Maschine notwendigen trennenden Schutzeinrichtungen und andere Sicherheitseinrichtungen angebracht, sich in gutem Betriebszustand befinden und richtig gewartet sind.
- Die Staubexposition wird beeinflusst durch die Art des zu sägenden Materials.

⚠ WARNUNG! Dieses Elektrowerkzeug erzeugt während des Betriebs ein elektromagnetisches Feld. Dieses Feld kann unter bestimmten Umständen aktive oder passive medizinische Implantate beeinträchtigen. Um die Gefahr von ernsthaften oder tödlichen Verletzungen zu verringern, empfehlen wir Personen mit medizinischen Implantaten ihren Arzt und den Hersteller vom medizinischen Implantat zu konsultieren, bevor das Elektrowerkzeug bedient wird.

6. Restrisiken

Die Maschine ist nach dem Stand der Technik und den anerkannten sicherheitstechnischen Regeln gebaut. Dennoch können beim Arbeiten einzelne Restrisiken auftreten.

- Verletzungsgefahr für Finger und Händen durch das rotierende Sägeblatt bei unsachgemäßer Führung des Werkstückes.
- Verletzungen durch das wegschleudernde Werkstück bei unsachgemäßer Haltung oder Führung.
- Gefährdung der Gesundheit durch Lärm. Beim Arbeiten wird der zulässige Lärmpegel überschritten. Unbedingt persönliche Schutzausrüstung wie Gehörschutz tragen.
- Verletzungen durch defektes Sägeblatt. Das Sägeblatt regelmäßig und vor jedem Einsatz auf Unversehrtheit überprüfen.
- Gefährdung durch Strom, die Verwendung nicht ordnungsgemäßer Elektro-Anschlussleitungen.
- Beim Einsatz von Sonderzubehör muss die dem Sonderzubehör beigefügte Bedienungsanweisung beachtet und sorgfältig gelesen werden.
- Gefährdung der Gesundheit durch Strom bei Verwendung nicht ordnungsgemäßer Elektro-Anschlussleitungen.
- Bevor Sie Einstell- oder Wartungsarbeiten vornehmen, lassen Sie die Starttaste los und ziehen den Netzstecker.
- Des Weiteren können trotz aller getroffener Vorkehrungen nicht offensichtliche Restrisiken bestehen.

- Restrisiken können minimiert werden, wenn die „Sicherheitshinweise“ und die „Bestimmungsgemäße Verwendung“, sowie die Bedienungsanleitung insgesamt beachtet werden.
- Vermeiden Sie zufällige Inbetriebsetzungen der Maschine: beim Einführen des Steckers in die Steckdose darf die Betriebstaste nicht gedrückt werden.
- Verwenden Sie das Werkzeug, das in dieser Bedienungsanleitung empfohlen wird. So erreichen Sie, dass Ihre Maschine optimale Leistungen erbringt.
- Halten Sie Ihre Hände vom Arbeitsbereich fern, wenn die Maschine in Betrieb ist.

Hinweis!

Zu Ihrer Sicherheit am Arbeitsplatz gegen Kippen oder Verschiebung, befestigen Sie die Säge mit Schrauben oder Bolzen am Boden.

7. Technische Daten

Motor	230 V / 50 Hz
Aufnahmeleistung P1	3 kW
Abgabeleistung P2	2,2 kW
Betriebsart	S2 15 min
Nenn- Leerdrehzahl	2800 min ⁻¹
Motorbremse	ja
Motorbremsart	mechanisch
Baumaße L x B x H	1015 x 809 x 994 mm
Sägeblatt	505/30/3,6 mm Z40
Gewicht	65 kg
Holz Ø min. / max.	30 - 170 mm
Holzlänge min. / max.	250 - 1000 mm
Schutzart	IP 54
Schutzklasse	I

Technische Änderungen vorbehalten!

*Betriebsart S2, Kurzzeitbetrieb bei konstanter Belastung.

Der Betrieb setzt sich aus einer Anlaufzeit, einer Zeit mit konstanter Belastung und einer Leerlaufzeit zusammen. Die Spieldauer beträgt 10 min, die relative Einschaltdauer beträgt 15% der Spieldauer.

Geräusch und Vibration

⚠ **Warnung:** Lärm kann gravierende Auswirkungen auf Ihre Gesundheit haben. Übersteigt der Maschinenlärm 85 dB (A), tragen Sie bitte einen geeigneten Gehörschutz.

Geräuschkennwerte

Schalleistungspegel L_{WA}	115 dB(A) (EN ISO 3744)
Schalldruckpegel L_{pA}	101 dB(A) (EN ISO 11201)
Unsicherheit $K_{wa/pA}$	4 dB(A)

8. Auspacken

⚠ ACHTUNG!

Gerät und Verpackungsmaterial sind kein Kinderspielzeug! Kinder dürfen nicht mit Kunststoffbeuteln, Folien und Kleinteilen spielen! Es besteht Verschluckungs- und Erstickungsgefahr!

- Öffnen Sie die Verpackung und nehmen Sie das Gerät vorsichtig heraus.
- Entfernen Sie das Verpackungsmaterial sowie Verpackungs- und Transportsicherungen (falls vorhanden).
- Überprüfen Sie, ob der Lieferumfang vollständig ist.
- Kontrollieren Sie das Gerät und die Zubehörteile auf Transportschäden.
- Bei Beanstandungen muss sofort der Zubringer verständigt werden. Spätere Reklamationen werden nicht anerkannt.
- Bewahren Sie die Verpackung nach Möglichkeit bis zum Ablauf der Garantiezeit auf.
- Machen Sie sich vor dem Einsatz anhand der Bedienungsanleitung mit dem Gerät vertraut.
- Verwenden Sie bei Zubehör sowie Verschleiß- und Ersatzteilen nur Originalteile. Ersatzteile erhalten Sie bei Ihrem Fachhändler.
- Geben Sie bei Bestellungen unsere Artikelnummern sowie Typ und Baujahr des Gerätes an.

9. Aufbau / Vor Inbetriebnahme

⚠ ACHTUNG!

Vor der Inbetriebnahme das Gerät unbedingt komplett montieren!

9.1 Aufbau

9.1.1 Radachse (13) (Abb. 2)

Setzen Sie die Radachse auf die vorgesehene Position und befestigen Sie diese mit den vier beigelegten Schrauben, Scheiben und Muttern aus dem Beipackbeuten

9.1.2 Räder (7) (Abb. 3)

Vorab, es werden drei Beilagscheiben pro Seite gebraucht.

Schieben Sie zwei von drei Beilagscheiben auf die bereits von Ihnen montierte Radachse. Schieben Sie anschließend das Rad auf die Achse. Zum Schluss kommt die letzte Beilagscheibe auf die Achse, fixieren Sie das Ganze mit dem beiliegenden Splint.

9.1.3 Wippenverlängerung (14) (Abb. 4)

Stecken Sie die Wippenverlängerung (14) in die Öffnung auf der linken Seite der Wippe und richten diese so aus, dass das Brennholz gut aufliegt. Danach fixieren Sie die Wippenverlängerung mit der Spannschraube (12).

9.2 Vor Inbetriebnahme

9.2.1 Ein-Ausschalter (8) (Abb. 5)

Einschalten

Grüner Knopf drücken |

Ausschalten

Roten Knopf drücken O

10. In Betrieb nehmen

Beachten Sie vor der Inbetriebnahme die Sicherheitshinweise.

- Sämtliche Schutz- und Hilfseinrichtungen müssen montiert sein
- Überprüfen Sie den Wippeinsatz auf Abnutzung und bei Bedarf austauschen.
- Überprüfen Sie die Wippe diese muss selbstständig in die Ausgangsposition zurückkehren
- Überprüfen Sie das Sägeblatt auf einwandfreien Sitz und auf die richtige Laufrichtung.

- Umrüst-, Einstell-, Mess- und Reinigungsarbeiten nur bei ausgeschaltetem Motor durchführen. Netzstecker ziehen und Stillstand des rotierenden Werkzeuges abwarten.
- Die Säge ist ausschließlich zum Querschnittsägen von Brennholz konstruiert
- Unabhängig vom Holzdurchmesser darf nur ein Stück auf die Wippe gelegt werden.
- Achtung! Sägen Sie keine Holzbündel oder mehrere Stücke gleichzeitig.
- Legen Sie gebogene Holzstücke so in die Wippe, dass die nach außen gebogene Seite zum Sägeblatt zeigt
- Achten Sie darauf, dass die Maschine standsicher auf festem Grund steht.

Sägen

- 1 Schalten Sie die Maschine ein.
- 2 Warten Sie, bis das Sägeblatt die volle Drehzahl erreicht hat.
- 3 Legen Sie das Holz in die Wippe
- 4 Fassen Sie mit beiden Händen an die Griffe der Wippe und führen sie diese gleichmäßig an das Sägeblatt heran, dadurch wird das Sägeblatt freigegeben.
- 5 Üben Sie beim Sägen nur so viel Druck auf die Wippe aus, dass die Drehzahl des Sägeblattes nicht abfällt.
- 6 Entfernen Sie das Schnittholz aus der Wippe, nachdem diese wieder in die Ausgangsstellung zurückgekehrt ist und das Sägeblatt abgedeckt ist. Legen Sie dann das nächste Holz auf.

Achtung!

Lassen Sie die Maschine während des Betriebes nicht unbeaufsichtigt. Schalten Sie die Maschine aus, wenn nicht weitergearbeitet wird und ziehen Sie den Netzstecker.

11. Elektrischer Anschluss

Der installierte Elektromotor ist betriebsfertig angeschlossen. Der Anschluss entspricht den einschlägigen VDE- und DIN-Bestimmungen. Der kundenseitige Netzanschluss sowie die verwendete Verlängerungsleitung müssen diesen Vorschriften entsprechen.

Schadhafte Elektro-Anschlussleitung

An elektrischen Anschlussleitungen entstehen oft Isolationsschäden.

Ursachen hierfür können sein:

- Druckstellen, wenn Anschlussleitungen durch Fenster oder Türspalten geführt werden.
- Knickstellen durch unsachgemäße Befestigung oder Führung der Anschlussleitung.
- Schnittstellen durch Überfahren der Anschlussleitung.
- Isolationsschäden durch Herausreißen aus der Wandsteckdose.
- Risse durch Alterung der Isolation.

Solch schadhafte Elektro-Anschlussleitungen dürfen nicht verwendet werden und sind aufgrund der Isolationsschäden lebensgefährlich.

Elektrische Anschlussleitungen regelmäßig auf Schäden überprüfen. Achten Sie darauf, dass beim Überprüfen die Anschlussleitung nicht am Stromnetz hängt. Elektrische Anschlussleitungen müssen den einschlägigen VDE- und DIN-Bestimmungen entsprechen. Verwenden Sie nur Anschlussleitungen mit Kennzeichnung H07RN-F.

Ein Aufdruck der Typenbezeichnung auf dem Anschlusskabel ist Vorschrift.

Beim Einphasen-Wechselstrommotor empfehlen wir, für Maschinen mit hohem Anlaufstrom (ab 3000 Watt), eine Absicherung von C 16A oder K 16A!

12. Reinigung

Achtung!

Ziehen Sie vor allen Reinigungsarbeiten den Netzstecker.

Wir empfehlen, dass Sie das Gerät direkt nach jeder Benutzung reinigen.

Reinigen Sie das Gerät regelmäßig mit einem feuchten Tuch und etwas Schmierseife. Verwenden Sie keine Reinigungs- oder Lösungsmittel; diese könnten die Kunststoffteile des Gerätes angreifen.

Achten Sie darauf, dass kein Wasser in das Geräteinnere gelangen kann.

13. Transport

Bringen Sie die Wippe in Transportstellung und sichern Sie diese mit dem Rasthebel (6).

Damit Sie die Säge leicht verschieben können, kippen Sie die Säge leicht zu sich.

14. Lagerung

- Lagern Sie das Gerät und dessen Zubehör an einem dunklen, trockenen und frostfreien sowie für Kinder unzugänglichen Ort.
- Die optimale Lagertemperatur liegt zwischen 5 und 30 °C.
- Decken Sie das Werkzeug ab, um es vor Staub oder Feuchtigkeit zu schützen.
- Bewahren Sie die Bedienungsanleitung bei dem Werkzeug auf.

15. Wartung

⚠ Achtung!

Ziehen Sie vor allen Wartungsarbeiten den Netzstecker.

Anschlüsse und Reparaturen

Anschlüsse und Reparaturen der elektrischen Ausrüstung dürfen nur von einer Elektro-Fachkraft durchgeführt werden.

Einstellung des Wippenanschlags (3) (Abb. 6)

Mit Hilfe der Verstellechraube (6a) können Sie den Anschlagpunkt der Wippe einstellen.

Sägeblattwechsel (Abb. 7 - 10)

- 1 Ziehen Sie den Netzstecker.
- 2 Stillstand abwarten und abkühlen lassen.
- 3 Bringen Sie die Wippe in Transportstellung und arretieren Sie die Säge in dieser Position mit dem Rasthebel.
- 4 Entfernen Sie die Sechskantmutter (7a) an der Führung (7a).
- 5 Schieben Sie nun die Führung (7b) aus dem Gewindestift heraus.
- 6 Entfernen Sie den Federsplint (19) an der Rückholfeder (18).
- 7 Lösen Sie den Rasthebel und heben Sie dabei die Wippe fest, damit diese nicht nach unten fällt und die Rückholfeder unkontrolliert herausspringen kann.
- 8 Kippen Sie die Wippe vorsichtig zurück und legen diese am Boden ab. (Abb. 9)
- 9 Nehmen Sie den Arretierbolzen (10a) zum Blockieren des Sägeblatts. Stecken Sie diesen durch die äußere Bohrung am Sägeblattschutz (15).
- 10 Öffnen Sie mit dem Sägeblattschlüssel (Abb. 13) die Sechskantmutter (10b) und entfernen Sie den die Scheibe (10c) und den Flansch (10d).

- 11 Nehmen Sie vorsichtig das Sägeblatt ab. Tragen Sie dazu Sicherheitshandschuhe. (Achtung Verletzungsgefahr!)
- 12 Bevor Sie das neue Sägeblatt einsetzen, säubern Sie den Flansch mit einem Lappen oder Pinsel.
- 13 Setzen Sie das Sägeblatt und Flansch wieder ein und ziehen Sie die Flanschmutter wieder fest an.
- 14 Bauen Sie das Gerät in umgekehrter Reihenfolge wieder auf.
- 15 Funktionsprüfung der Wippe.

Achtung! Beim Einsetzen des Sägeblattes auf die richtige Laufrichtung achten

Bei Rückfragen bitte folgende Daten angeben:

- Stromart des Motors
- Daten des Maschinen-Typenschildes
- Daten des Motor-Typenschildes

Service-Informationen

Es ist zu beachten, dass bei diesem Produkt folgende Teile einem gebrauchsgemäßen oder natürlichen Verschleiß unterliegen bzw. folgende Teile als Verbrauchsmaterialien benötigt werden.

Verschleißteile*: Sägeblatt, Wippeneinsatz

* nicht zwingend im Lieferumfang enthalten

Ersatzteile und Zubehör erhalten Sie in unserem Service-Center. Scannen Sie hierzu den QR-Code auf der Titelseite.

16. Entsorgung und Wiederverwertung



Das Gerät befindet sich in einer Verpackung, um Transportschäden zu verhindern. Diese Verpackung ist Rohstoff und ist somit wiederverwendbar oder kann dem Rohstoffkreislauf zurückgeführt werden.

Das Gerät und dessen Zubehör bestehen aus verschiedenen Materialien, wie z.B. Metall und Kunststoff. Führen Sie defekte Bauteile der Sondermüllentsorgung zu. Fragen Sie im Fachgeschäft oder in der Gemeindeverwaltung nach!

Altgeräte dürfen nicht in den Hausmüll!



Dieses Symbol weist darauf hin, dass dieses Produkt gemäß Richtlinie über Elektro- und Elektronik-Altgeräte (2012/19/EU) und nationalen Gesetzen nicht über den Hausmüll entsorgt werden darf. Dieses Produkt muss bei einer dafür vorgesehenen Sammelstelle abgegeben werden. Dies kann z. B. durch Rückgabe beim Kauf eines ähnlichen Produkts oder durch Abgabe bei einer autorisierten Sammelstelle für die Wiederaufbereitung von Elektro- und Elektronik-Altgeräten geschehen.

Der unsachgemäße Umgang mit Altgeräten kann aufgrund potentiell gefährlicher Stoffe, die häufig in Elektro- und Elektronik-Altgeräten enthalten sind, negative Auswirkungen auf die Umwelt und die menschliche Gesundheit haben. Durch die sachgemäße Entsorgung dieses Produkts tragen Sie außerdem zu einer effektiven Nutzung natürlicher Ressourcen bei. Informationen zu Sammelstellen für Altgeräte erhalten Sie bei Ihrer Stadtverwaltung, dem öffentlich-rechtlichen Entsorgungsträger, einer autorisierten Stelle für die Entsorgung von Elektro- und Elektronik-Altgeräten oder Ihrer Müllabfuhr.

17. Störungsabhilfe

Die folgende Tabelle zeigt Fehlersymptome auf und beschreibt, wie sie Abhilfe schaffen können, wenn Ihre Maschine einmal nicht richtig arbeitet. Wenn Sie das Problem damit nicht lokalisieren und beseitigen können, wenden Sie sich an Ihre Service-Werkstatt.

Störung	Mögliche Ursache	Abhilfe
Sägeblatt löst sich nach Abschalten des Motors	Befestigungsmutter zu leicht angezogen	Befestigungsmutter anziehen; Rechtsgewinde
Motor läuft nicht an	Ausfall Netzsicherung	Netzsicherung prüfen
	Verlängerungsleitung defekt	Verlängerungsleitung austauschen
	Anschlüsse an Motor oder Schalter nicht in Ordnung	von Elektrofachkraft prüfen lassen
	Motor oder Schalter defekt	von Elektrofachkraft prüfen lassen
Motor falsche Drehrichtung	Kondensator defekt	von Elektrofachkraft prüfen lassen
	Falschanschluss	von Elektrofachkraft Polarität der Wandsteckdose tauschen lassen
Motor bringt keine Leistung, die Sicherung spricht an	Querschnitt der Verlängerungsleitung nicht ausreichend	siehe Elektrischer Anschluss
	Überlastung durch stumpfes Sägeblatt	Sägeblatt wechseln
Brandflächen an der Schnittfläche	stumpfes Sägeblatt	Sägeblatt schärfen, austauschen
	falsches Sägeblatt	Sägeblatt austauschen

Garantiebedingungen

Revisionsdatum 26.11.2021

Sehr geehrte Kundin, sehr geehrter Kunde,

unsere Produkte unterliegen einer strengen Qualitätskontrolle. Sollte ein Gerät dennoch nicht einwandfrei funktionieren, bedauern wir dies sehr und bitten Sie, sich an unseren Servicedienst unter der unten angegebenen Adresse zu wenden. Gerne stehen wir Ihnen auch telefonisch über die Servicenummer zur Verfügung. Die nachfolgenden Hinweise sollen Ihnen für eine problemlose Bearbeitung und Regulierung im Schadensfall dienen.

Für die Geltendmachung von Garantieansprüchen - innerhalb Deutschland - gilt folgendes:

1. Diese Garantiebedingungen regeln unsere zusätzlichen Hersteller-Garantieleistungen für Käufer (private Endverbraucher) von Neugeräten. Die gesetzlichen Gewährleistungsansprüche werden von dieser Garantie nicht berührt. Für diese ist der Händler zuständig, bei dem Sie das Produkt erworben haben.

2. Die Garantieleistung erstreckt sich ausschließlich auf Mängel an einem von Ihnen erworbenen neuen Gerät, die auf einem Material- oder Herstellungsfehler beruhen und ist - nach unserer Wahl - auf die unentgeltliche Reparatur solcher Mängel oder den Austausch des Gerätes beschränkt (ggf. auch Austausch mit einem Nachfolgemodell). Ersetzte Geräte oder Teile gehen in unser Eigentum über. Bitte beachten Sie, dass unsere Geräte bestimmungsgemäß nicht für den gewerblichen, handwerklichen oder beruflichen Einsatz konstruiert wurden. Ein Garantiefall kommt daher nicht zustande, wenn das Gerät innerhalb der Garantiezeit in Gewerbe-, Handwerks- oder Industriebetrieben verwendet wurde oder einer gleichzusetzenden Beanspruchung ausgesetzt war.

3. Von unseren Garantieleistungen ausgenommen sind:

- Schäden am Gerät, die durch Nichtbeachtung der Montageanleitung, nicht fachgerechte Installation, Nichtbeachtung der Bedienungsanleitung (z.B. Anschluss an eine falsche Netzspannung oder Stromart) bzw. der Wartungs- und Sicherheitsbestimmungen oder durch Einsatz des Gerätes unter ungeeigneten Umweltbedingungen sowie durch mangelnde Pflege und Wartung entstanden sind.
 - Schäden am Gerät, die durch missbräuchliche oder unsachgemäße Anwendungen (wie z.B. Überlastung des Gerätes oder Verwendung von nicht zugelassenen Werkzeugen bzw. Zubehör), Eindringen von Fremdkörpern in das Gerät (wie z.B. Sand, Steine oder Staub), Transportschäden, Gewaltanwendung oder Fremdeinwirkungen (wie z. B. Schäden durch Herunterfallen) entstanden sind.
 - Schäden am Gerät oder an Teilen des Gerätes, die auf einen bestimmungsgemäßen, üblichen (betriebsbedingten) oder sonstigen natürlichen Verschleiß zurückzuführen sind sowie Schäden und/oder Abnutzung von Verschleißteilen.
 - Mängel am Gerät, die durch Verwendung von Zubehör-, Ergänzungs- oder Ersatzteilen verursacht wurden, die keine Originalteile sind oder nicht bestimmungsgemäß verwendet werden.
 - Geräte, an denen Veränderungen oder Modifikationen vorgenommen wurden.
 - Geringfügige Abweichungen von der Soll-Beschaffenheit, die für Wert und Gebrauchstauglichkeit des Gerätes unerheblich sind.
 - Geräte an denen eigenmächtig Reparaturen oder Reparaturen, insbesondere durch einen nicht autorisierten Dritten, vorgenommen wurden.
 - Wenn die Kennzeichnung am Gerät bzw. die Identifikationsinformationen des Produktes (Maschinenaufkleber) fehlen oder unlesbar sind.
 - Geräte die eine starke Verschmutzung aufweisen und daher vom Servicepersonal abgelehnt werden.
- Schadensersatzansprüche sowie Folgeschäden sind von dieser Garantieleistung generell ausgeschlossen.

4. Die Garantiezeit beträgt regulär **24 Monate*** (12 Monate bei Batterien / Akkus) und beginnt mit dem Kaufdatum des Gerätes. Maßgeblich ist das Datum auf dem Original-Kaufbeleg. Garantieansprüche müssen jeweils nach Kenntniserlangung unverzüglich erhoben werden. Die Geltendmachung von Garantieansprüchen nach Ablauf der Garantiezeit ist ausgeschlossen. Die Reparatur oder der Austausch des Gerätes führt weder zu einer Verlängerung der Garantiezeit noch wird eine neue Garantiezeit durch diese Leistung für das Gerät oder für etwaige eingebaute Ersatzteile in Gang gesetzt. Dies gilt auch bei Einsatz eines Vor-Ort-Services. Das betroffene Gerät ist in gesäubertem Zustand zusammen mit einer Kopie des Kaufbelegs, - hierin enthalten die Angaben zum Kaufdatum und der Produktbezeichnung - der Kundendienststelle vorzulegen bzw. einzusenden. Wird ein Gerät unvollständig, ohne den kompletten Lieferumfang eingeschendet, wird das fehlende Zubehör wertmäßig in Anrechnung / Abzug gebracht, falls das Gerät ausgetauscht wird oder eine Rückerstattung erfolgt. Teilweise oder komplett zerlegte Geräte können nicht als Garantiefall akzeptiert werden. Bei nicht berechtigter Reklamation bzw. außerhalb der Garantiezeit trägt der Käufer generell die Transportkosten und das Transportrisiko. **Einen Garantiefall melden Sie bitte vorab bei der Servicestelle (s.u.) an.** In der Regel wird vereinbart, dass das defekte Gerät mit einer kurzen Beschreibung der Störung per Abhol-Service (nur in Deutschland) oder - im Reparaturfall außerhalb des Garantiezeitraums - ausreichend frankiert, unter Beachtung der entsprechenden Verpackungs- und Versandrichtlinien, an die unten angegebene Serviceadresse eingeschendet wird. **Beachten Sie bitte, dass Ihr Gerät (modellabhängig) bei Rücklieferung, aus Sicherheitsgründen - frei von allen Betriebsstoffen ist.** Das an unser Service-Center eingeschickte Produkt, muss so verpackt sein, dass Beschädigungen am Reklamationsgerät auf dem Transportweg vermieden werden. Nach erfolgter Reparatur / Austausch senden wir das Gerät frei an Sie zurück. Können Produkte nicht repariert oder ausgetauscht werden, kann nach unserem eigenen freien Ermessen ein Geldbetrag bis zur Höhe des Kaufpreises des mangelhaften Produkts erstattet werden, wobei ein Abzug aufgrund von Abnutzung und Verschleiß berücksichtigt wird. Diese Garantieleistungen gelten nur zugunsten des privaten Erstkäufers und sind nicht abtret- oder übertragbar.

5. Für die Geltendmachung Ihres Garantieanspruches **kontaktieren Sie bitte unser Service-Center.**

Bitte verwenden Sie vorzugsweise unser Formular auf unserer

Homepage: <https://www.scheppach.com/de/service>

Bitte senden Sie uns keine Geräte ohne vorherige Kontaktaufnahme und Anmeldung bei unserem Service-Center.

Für die Inanspruchnahme dieser Garantiezusagen ist der Erstkontakt mit unserem Service-Center zwingende Voraussetzung.

6. **Bearbeitungszeit** - Im Regelfall erledigen wir Reklamationsendungen innerhalb 14 Tagen nach Eingang in unserem Service-Center.

Sollte in Ausnahmefällen die genannte Bearbeitungszeit überschritten werden, so informieren wir Sie rechtzeitig.

7. **Verschleißteile** - Verschleißteile sind: a) mitgelieferte, an- und/oder eingebaute Batterien / Akkus sowie b) alle modellabhängigen Verschleißteile (siehe Bedienungsanleitung). Von der Garantieleistung ausgeschlossen sind tief entladene bzw. an Gehäuse und oder Batteriepolen beschädigte Batterien / Akkus.

8. **Kostenvorschlag** - Von der Garantieleistung nicht oder nicht mehr erfasste Geräte reparieren wir gegen Berechnung. Auf Nachfrage bei unserem Service-Center können Sie die defekten Geräte für einen Kostenvorschlag einsenden und ggf. dem Service-Center schriftlich (per Post, eMail) die Reparaturfreigabe erteilen. Ohne Reparaturfreigabe erfolgt keine weitere Bearbeitung.

9. **Andere Ansprüche**, als die oben genannten, können nicht geltend gemacht werden.

Die **Garantiebedingungen** gelten nur in der jeweils aktuellen Fassung zum Zeitpunkt der Reklamation und können ggf. unserer Homepage (www.scheppach.com) entnommen werden.

Bei Übersetzungen ist stets die deutsche Fassung maßgeblich.

Scheppach GmbH · Günstzburger Str. 69 · 89335 Ichenhausen (Deutschland) · www.scheppach.com

Telefon: +800 4002 4002 (Service-Hotline/Freecall Rufnummer dt. Festnetz**) · Telefax +49 [0] 8223 4002 20 · E-Mail: service@scheppach.com

· Internet: <http://www.scheppach.com>



Ersatzteile
Zubehör



Reparatur



Kontakt



Dokumente

* Produktabhängig auch über 24 Monate; länderbezogen können erweiterte Garantieleistungen gelten

** Verbindungskosten: kostenlos aus dem deutschen Festnetz

Änderungen dieser Garantiebedingungen ohne Voranmeldung behalten wir uns jederzeit vor.

Explanation of the symbols on the equipment

The use of symbols in this manual is intended to draw your attention to possible risks. The safety symbols and the explanations that accompany them must be perfectly understood. The warnings in themselves do not remove the risks and cannot replace correct actions for preventing accidents.

	<p>Attention! Read manual.</p>
	<p>Wear protective gloves.</p>
	<p>Wear ear protection.</p>
	<p>Wear eye protection.</p>
	<p>Wear non-slip footwear.</p>
	<p>Keep sufficient distance from the rotating saw blade during operation.</p>
	<p>Attention! Do not reach into the area of the saw blade! Risk of injury!</p>
	<p>The device must only be operated by one person.</p>
	<p>Keep children away from the working area.</p>
	<p>Disconnect the mains plug before carrying out any repair, cleaning or maintenance work!</p>
	<p>Attention! Do not operate the device in damp or wet surroundings.</p>
	<p>Beware of electrical voltage!</p>
<p>⚠ Attention!</p>	<p>In this operating manual, we have used this sign to mark all sections that concern your safety.</p>

Table of contents:**Page:**

1.	Introduction	21
2.	Device description	21
3.	Scope of delivery	21
4.	Intended use	22
5.	Safety notes	22
6.	Additional safety instructions	24
7.	Remaining hazards	25
8.	Unpacking	25
9.	Attachment / Before starting the equipment	26
10.	Initial operation	26
11.	Electrical connection	26
12.	Cleaning	27
13.	Transport	27
14.	Storage	27
15.	Maintenance	27
16.	Disposal and recycling	28
17.	Troubleshooting	29

1. Introduction

Manufacturer:

Scheppach GmbH
Günzburger Straße 69
D-89335 Ichenhausen

Dear customer,

We hope your new tool brings you much enjoyment and success.

Note:

According to the applicable product liability laws, the manufacturer of the device does not assume liability for damages to the product or damages caused by the product that occurs due to:

- Improper handling,
- Non-compliance of the operating instructions,
- Repairs by third parties, not by authorized service technicians,
- Installation and replacement of non-original spare parts,
- Application other than specified,
- A breakdown of the electrical system that occurs due to the non-compliance of the electric regulations and VDE regulations 0100, DIN 57113 / VDE0113.

We recommend:

Read through the complete text in the operating instructions before installing and commissioning the device.

The operating instructions are intended to help the user to become familiar with the machine and take advantage of its application possibilities in accordance with the recommendations.

The operating instructions contain important information on how to operate the machine safely, professionally and economically, how to avoid danger, costly repairs, reduce downtimes and how to increase reliability and service life of the machine.

In addition to the safety regulations in the operating instructions, you have to meet the applicable regulations that apply for the operation of the machine in your country.

Keep the operating instructions package with the machine at all times and store it in a plastic cover to protect it from dirt and moisture.

Read the instruction manual each time before operating the machine and carefully follow its information.

The machine can only be operated by persons who were instructed concerning the operation of the machine and who are informed about the associated dangers. The minimum age requirement must be complied with.

In addition to the safety instructions in this operating manual and the separate regulations of your country, the generally recognised technical rules for operating woodworking machines must also be observed.

We accept no liability for accidents or damage that occur due to a failure to observe this manual and the safety instructions.

2. Device description

1. Rocker
2. Motor
3. Rocker fence
4. Frame
5. Mounting hole
6. Locking lever
7. Wheels
8. On/Off switch
9. Protection device
10. Clamping screw for fence
11. Handle bar
12. Clamping screw for rocker extension
13. Wheel axle
14. Rocker extension
15. Outer saw blade protection
16. Inner saw blade protection
17. Fence
18. Recoil spring
19. Spring split pin

3. Scope of delivery

- Operating manual
- Wheel axle
- Wheels
- Rocker extension
- Fence
- Accessories kit (4 hex bolts M8 x 20 mm plus 2 washers & 1 nut per bolt / 2 spring split pins / 6 large washers)
- Machine
- Assembly tools

4. Intended use

The equipment is to be used only for its prescribed purpose. Any other use is deemed to be a case of misuse. The user / operator and not the manufacturer will be liable for any damage or injuries of any kind caused as a result of this.

The equipment is to be operated only with suitable saw blades. It is prohibited to use any type of cutting-off wheel.

To use the equipment properly you must also observe the safety information, the assembly instructions and the operating instructions to be found in this manual. All persons who use and service the equipment have to be acquainted with this manual and must be informed about the equipment's potential hazards.

It is also imperative to observe the accident prevention regulations in force in your area. The same applies for the general rules of health and safety at work.

The manufacturer will not be liable for any changes made to the equipment nor for any damage resulting from such changes.

The machine corresponds to the valid EC guideline.

- The log saw is constructed as 1-man-operating stand and is only to be used in outdoor locations.
- The log saw is a portable circular saw. It is only applicable to cross cut firewood with a feeding rocker according to the technical specifications.
- The saw is constructed solely for cross cutting of firewood.
- Regardless of the diameter of the wood only 1 work piece is to be put on the rocker.
- Observe all safety and hazard notes on the machine and ensure they are kept complete and in a legible condition.
- The machining range and surrounding areas of the machine must be clear of interfering foreign matter to prevent accidents occurring.
- Workpieces must be completely free of foreign objects, i.e. nails or screws.
- The circular sawbench is designed exclusively for the machining of wood and materials similar to wood. Only original Scheppach tools and accessories may be used. Use the required sawblade in accordance with the EN 847-1 norm depending on the type of cut and type of wood (solid wood, plywood or chipboard). Please observe the „Special Tool Accessories“.

- The machine must only be used in technically perfect condition in accordance with its designated use and the instructions set out in the operating manual, and only by safety-conscious persons who are fully aware of the risks involved in operating the machine. Any functional disorders, especially those affecting the safety of the machine, should therefore be rectified immediately.
- Relevant accident prevention regulations and other, generally recognized safety-technical rules must also be adhered to.
- The Scheppach machine may only be used, maintained, and operated by persons familiar with it and instructed in its operation and procedures. Arbitrary alterations to the machine release the manufacturer from all responsibility for any resulting damages.

The machine may be operated only with original parts and original accessories of the manufacturer.

The safety, work and maintenance instructions of the manufacturer as well as the dimensions indicated in the Technical Data section must be adhered to.

Please note that our equipment has not been designed for use in commercial, trade or industrial applications. Our warranty will be voided if the equipment is used in commercial, trade or industrial businesses or for equivalent purposes.

5. Safety notes

- Warning: When using electric tools it is imperative to take the following basic safety precautions in order to reduce the risk of electric shock, injury and fire.
- Take due note of all this information before and while working with the saw.
- Do not lose these safety regulations.
- Guard against electric shock
- Avoid body contact with earthed parts.
- When equipment is not being used it should be kept in a dry, closed place out of childrens reach.
- Keep mounted attachments sharp and clean to enable you to work well and safely.
- Check the power cable regularly and have it replaced by an authorized specialist at the first sign of any damage.
- Check your extension cables regularly and replace them if damaged.
- When working outdoors, use only extension cables that are approved for outdoor use and which are marked accordingly.

- Concentrate on what you are doing. Use common sense when working. Do not operate the tool if your mind is not on your work.
- Never use an electric tool with a switch that cannot be turned on and off.
- **Warning!** The use of other tools and accessories may put you at risk of injury.
- Always pull the plug out of the power socket before adjusting or servicing the machine.
- Give these safety regulations to all persons who work on the machine.
- **Caution!** Hands and fingers may be injured on the rotating saw blade.
- The machine is equipped with a safety circuit-breaker to prevent it starting up again after a voltage drop.
- Before you use the machine for the first time, check that the voltage marked on the rating plate is the same as your mains voltage.
- If you need to use an extension cable, make sure its conductor cross-section is big enough for the saws power consumption. Minimum cross-section 1,5 mm² or 2,5 mm² for cable lengths of 20 m or more.
- If you use a cable reel, the complete cable must be pulled off the reel.
- Check the power cable. Never use a faulty or damaged power cable.
- Do not use the cable to pull the plug out of the socket. Protect the cable from heat, oil and sharp edges.
- Do not leave the saw in the rain and never use it in damp or wet conditions.
- Provide good lighting.
- Do not saw near flammable liquids or gases.
- Wear suitable work clothes! Loose garments or jewellery may become caught up in the rotating saw blade.
- Non-slip shoes are recommended when working outdoors.
- Wear a hair net if you have long hair.
- Avoid abnormal working postures.
- Operators must be at least 16 years of age.
- Keep children away from the machine when it is connected to the power supply.
- Keep your workplace clean of wood scrap and any unnecessary objects.
- An untidy work area invites accidents.
- Do not allow other persons, especially children, to touch the tool or cable. Keep them out of your work area.
- Persons working on the machine should not be distracted.
- Note the direction of rotation of the motor and saw blade. Use only blades whose permissible maximum speed is not lower than the maximum spindle speed of the circular saw and of the material to be cut.
- After you have switched off the motor, never slow down the saw blade by applying pressure to its side.
- Only fit blades which are well sharpened and have no cracks or deformations.
- Do not use circular saw blades made of high-alloy high-speed steel (HSS).
- Only use saw blades that are recommended by the manufacturer, comply with EN 847-1 and bear a warning note.
- When replacing the saw blade ensure that the cutting width is no smaller than the blade thickness of the saw blade.
- Faulty saw blades must be replaced immediately.
- Never use saw blades which do not comply with the data specified in this manual.
- Never dismantle the machines safety devices or render them inoperative.
- If the table insert is worn, replace it.
- Always stand to the side of the saw blade when working with the saw.
- Never load the machine so much that it cuts out.
- Make sure that off-cuts do not catch on the saw blade crown. Risk of catapulting!
- Never remove loose splinters, chips or jammed pieces of wood when the saw blade is running, unless a push stick is used.
- To rectify faults or remove jammed pieces of wood, always switch off the machine first. Pull the power plug!
- If the sawing gap is worn, replace the table insert. Pull the power plug!
- Carry out retooling work, adjustments, measurements and cleaning jobs only when the motor is switched off. Pull the power plug!
- Before switching on, make sure that all keys and wrenches have been removed from the tool.
- Switch off the motor and pull the power plug before you leave the workplace.
- Refit all guards and safety devices immediately after you have completed any repairs or maintenance work.
- Be sure to observe the safety information and operating and maintenance instructions issued by the manufacturer, as well as the dimensions listed in the Technical Data.

- It is imperative to observe the accident prevention regulations in force in your area as well as all other generally recognized rules of safety.
- Note the information published by your professional associations (VBG 7j).
- The circular saw has to be connected to a 230 V socket with a 16 A fuse.
- Do not use any low-powered machines for heavy duty work.
- Do not use the cable for purposes for which it is not designed.
- Make sure you stand squarely and keep your balance at all times.
- Check the tool for damage.
- Each time before re-using the tool, carefully check that the guards or any slightly damaged parts are working as intended.
- Check that the moving parts are in good working order, that they do not jam, and that no parts are damaged. Make sure that all parts are fitted correctly and that all other operating conditions are properly fulfilled.
- Unless otherwise stated in the operating instructions, damaged safety devices and parts must be repaired or replaced by an authorized service centre.
- Have damaged switches replaced by a customer service workshop.
- This electric tool complies with the pertinent safety regulations. Repairs are to be carried out only by a qualified electrician using original replacement parts or the user may suffer an accident.
- If necessary, wear suitable personal protection equipment. This could consist of:
 - Ear plugs to prevent the risk of damaging your hearing;
 - A breathing mask to avoid the risk of inhaling hazardous dust.
 - Always wear gloves when handling saw blades and rough materials. Whenever practicable, saw blades must be carried in a container.
- The operator must be informed about the conditions that influence the generation of noise (for example saw blades designed to reduce noise emissions, caring for blades and the machine).
- Faults on the machine or its guards, safety devices and blade must be reported to the person in charge as soon as they are discovered.
- Use only the transport devices to move the machine. Never use the guards for handling and moving the machine.

- All operators must receive proper training in the use, adjustment and operation of the machine.
- Do not saw any materials that contain foreign bodies such as wires, cables or ties.
- Only use sharp saw blades
- The machine must stand during the operation on a horizontal, flat floor and the floor around the machine must be level, well maintained and free of debris, such as Be chips and cut workpieces.
- Assign the workpiece to be machined and the stack finished workpieces close to the normal work of the operator.
- Make it adopt the safe procedures for cleaning, maintenance and the regular removal of chips and dust to avoid the risk of fire.
- Follow the instructions of the manufacturer for use, adjustment and repair of saw blades.
- Note appearing on the blades maximum speed.
- Make sure that the flanges used are as specified by the manufacturer, suitable for the intended use.
- Make sure you include that necessary for operating the machine guards and other safety devices are fitted, they are in good operating condition and properly maintained.
- The dust level is influenced by the type of material to be cut.

⚠ WARNING! This electric tool generates an electromagnetic field during operation. This field can impair active or passive medical implants under certain conditions. In order to prevent the risk of serious or deadly injuries, we recommend that persons with medical implants consult with their physician and the manufacturer of the medical implant prior to operating the electric tool.

6. Additional safety instructions

The machine has been built using modern technology in accordance with recognized safety rules. Some remaining hazards, however, may still exist.

- The rotating saw blade can cause injuries to fingers and hands if the work piece is incorrectly fed.
- Thrown work pieces can lead to injury if the work piece is not properly secured or fed.
- Noise can be a health hazard. The permitted noise level is exceeded when working. Be sure to wear personal protective gear such as ear protection.
- Defective saw blades can cause injuries. Regularly inspect the structural integrity of saw blades.

- The use of incorrect or damaged mains cables can lead to injuries caused by electricity.
- The operating instructions supplied with the special accessories must be observed and carefully read when Scheppach special accessories are used.
- Health hazard due to electrical power, with the use of improper electrical connection cables.
- Release the handle button and switch off the machine prior to any operations.
- Even when all safety measures are taken, some remaining hazards which are not yet evident may still be present.
- Remaining hazards can be minimized by following the instructions in "Safety notes", "Intended use" and in the entire operating manual.
- Avoid accidental starts of the machine: Do not press the start button while inserting the plug into the socket.
- Use the tools recommended in this manual to obtain the best results from your machine.
- Always keep hands away from the work area when the machine is running.

Note!

For workplace safety, protect from tipping or shifting by securing the saw with screws or bolts to the floor.

7. Remaining hazards

Motor	230 V / 50 Hz
Performance input P1	3 kW
Output power P2	2,2 kW
Operation mode	S2 15 min
Rated idling revolution speed	2800 min ⁻¹
Engine brake	yes
Engine brake type	mechanical
Dimensions L x W x H	1015 x 809 x 994 mm
Sawblade	505/30/3,6 mm Z40
Weight	65 kg
Wood Ø min. / max.	30 - 170 mm
Length if wood min. / max.	250 - 1000 mm
Protection type	IP 54
Protection class	I

Subject to technical changes!

*Operating mode S2, short-term operation with constant load.

The mode comprises of a start-up period, a time with constant load and an idle time. The operating time is 10 mins, the relative duty cycle is 15% of the operating time

Noise

⚠ Warning: Noise can have serious effects on your health. If the machine noise exceeds 85 dB (A), please wear suitable hearing protection.

Characteristic noise emission values

Sound power level L_{WA}	115 dB(A) (EN ISO 3744)
Sound pressure level L_{pA}	101 dB(A) (EN ISO 11201)
Uncertainty K_{pA}	4 dB(A)

8. Unpacking

⚠ ATTENTION!

The device and packaging materials are not toys! Children must not be allowed to play with plastic bags, film and small parts! There is a risk of swallowing and suffocation!

- Open the packaging and remove the device carefully.
- Remove the packaging material as well as the packaging and transport bracing (if available).
- Check that the delivery is complete.
- Check the device and accessory parts for transport damage.
- In case of complaints the dealer must be informed immediately. Subsequent complaints will not be accepted.
- If possible, store the packaging until the warranty period has expired.
- Read the operating manual to make yourself familiar with the device prior to using it.
- Only use original parts for accessories as well as for wearing and spare parts. Spare parts are available from your specialized dealer.
- Specify our part numbers as well as the type and year of construction of the device in your orders.

9. Attachment / Before starting the equipment

⚠ IMPORTANT!

You must fully assemble the appliance before using it for the first time!

9.1 Assembly

9.1.1 Wheel axle (13) (fig. 2)

Place the wheel axle in the intended position and secure it with the four screws, washers and nuts provided in the accessories kit.

9.1.2 Wheels (7) (fig. 3)

Note: Three washers are required for each side. Push two of the three washers onto the wheel axle you have already assembled. Then push the wheel onto the axle. Finally, place the third washer on the axle and fix it with the spring split pin provided.

9.1.3 Rocker extension (14) (fig. 4)

Slide the rocker extension (14) into the opening on the left side of the rocker and align it correctly in order for the firewood to sit firmly. Then tighten the rocker extension with the clamping screw (12).

9.2 Before starting the equipment

9.2.1 On/Off switch (8) (fig. 5)

Turning on

Press green button I.

Turning off

Press red button O.

10. Initial operation

Before commissioning observe the safety notes.

- All safety and auxiliary installations must be fitted.
- Check the rocker inlet for wear and replace it if necessary.
- Check the rocker that it returns to its home position autonomously.
- Check the saw blade for perfect fitting and correct direction of rotation.
- Changeover, setting, measuring and cleaning operations are only to be conducted with the motor switched off. Pull the mains plug and wait for the rotating tool to come to halt.
- The saw is constructed solely for the cross cutting of firewood.

- Regardless of the diameter of the wood only one work piece is to be put on the rocker.
- ATTENTION! Do not saw faggots or multiple pieces at once.
- Put curved wood on the rocker in such a way that the curved-out side is directed to the saw blade.
- Ensure the machine is securely placed on solid ground.

Sawing

1. Turn on the machine.
2. Wait until the saw blade has reached full speed.
3. Put the wood on the rocker.
4. Take hold of both handle bars of the rocker with both hands and lead it evenly to the saw blade; thus the saw blade is revealed.
5. Push the rocker evenly to ensure the engine speed does not drop.
6. Remove the sawn wood from the rocker before putting on the next piece.

ATTENTION!

Do not leave the machine unattended during operation.

Turn off the machine if you discontinue working, and pull the mains plug.

11. Electrical connection

The electrical motor installed is connected and ready for operation. The connection complies with the applicable VDE and DIN provisions. The customer's mains connection as well as the extension cable used must also comply with these regulations.

Damaged electrical connection cable

The insulation on electrical connection cables is often damaged.

This may have the following causes:

- Passage points, where connection cables are passed through windows or doors.
- Kinks where the connection cable has been improperly fastened or routed.
- Places where the connection cables have been cut due to being driven over.
- Insulation damage due to being ripped out of the wall outlet.
- Cracks due to the insulation ageing.

Such damaged electrical connection cables must not be used and are life-threatening due to the insulation damage.

Check the electrical connection cables for damage regularly. Make sure that the connection cable does not hang on the power network during the inspection. Electrical connection cables must comply with the applicable VDE and DIN provisions. Only use connection cables with the marking „H07RN-F“.

The printing of the type designation on the connection cable is mandatory.

For single-phase AC motors, we recommend a fuse rating of 16A (C) or 16A (K) for machines with a high starting current (starting from 3000 watts)!

12. Cleaning

Attention!

Pull out the power plug before carrying out any cleaning work on the equipment.

We recommend that you clean the equipment immediately after you use it.

Clean the equipment regularly with a damp cloth and some soft soap.

Do not use cleaning agents or solvents; these may be aggressive to the plastic parts in the equipment. Ensure that no water can get into the interior of the equipment.

13. Transport

Place the jack in the transport position and secure it with the locking lever (6). In order to move the saw easily, tip it in the direction of the person moving it.

14. Storage

- Store the device and its accessories in a dark, dry and frost-proof place that is inaccessible to children.
- The optimum storage temperature is between 5 and 30°C.
- Cover the electrical tool in order to protect it from dust and moisture.
- Store the operating manual with the electrical tool.

15. Maintenance

Attention!

Pull out the power plug before carrying out any maintenance work on the equipment.

Connections and repairs

Connections and repairs of electrical equipment may only be carried out by an electrician.

Adjustment of the jack stop, (3) (Fig. 6)

Set the entry point of the jack with the adjustment screw (6a).

Change of saw blades (Fig. 7 - 10)

1. Unplug the unit.
2. Wait until the blade stops rotating and the motor has cooled down.
3. Bring the jack into the transport position and lock the saw in this position with the locking lever.
4. Remove the hexagon nut (7a) from the guide (7a).
5. Now push the guide (7b) out of the threaded pin.
6. Remove the spring split pin (19) from the recoil spring (18).
7. Loosen the locking lever and grasp the jack firmly so that it does not fall down and the recoil spring cannot jump out of the unit in an uncontrolled fashion.
8. Tip the jack carefully back and place it on the ground. (Fig. 9)
9. Use the locking bolt (10a) to lock the saw blade. Insert it through the outer hole in the saw blade guard (15).
10. Use the saw blade wrench (fig. 13) to open the hexagon nut (10b) and remove it along with the washer (10c) and the flange (10d).
11. Carefully remove the saw blade. Wear protective gloves for this part of the work. (Attention: there is danger of injury, so please take caution!)
12. Before replacing the saw flange, clean the flange with a cloth or soft brush.
13. Replace the saw blade and flange and tighten the flange nut.
14. Reassemble the device in reverse order.
15. Test the functionality of the rocker.

ATTENTION ! Observe the correct direction of rotation when inserting the saw blade.

Please provide the following information in the event of any enquiries:

- Type of current for the motor
- Motor data - type plate
- Machine data - type plate

Service information

Please note that the following parts of this product are subject to normal or natural wear and that the following parts are therefore also required for use as consumables.

Wear parts*: sawblade, rocker inlet

* Not necessarily included in the scope of delivery!

Spare parts and accessories can be obtained from our service centre. To do this, scan the QR code on the cover page.

16. Disposal and recycling



The equipment is supplied in packaging to prevent it from being damaged in transit. The raw materials in this packaging can be reused or recycled. The equipment and its accessories



are made of various types of material, such as metal and plastic. Defective components must be disposed of as special waste. Ask your dealer or your local council.

Old devices must not be disposed of with household waste!



This symbol indicates that this product must not be disposed of together with domestic waste in compliance with the Directive (2012/19/EU) pertaining to waste electrical and electronic equipment (WEEE). This product must be disposed of at a designated collection point. This can occur, for example, by handing it in at an authorised collecting point for the recycling of waste electrical and electronic equipment. Improper handling of waste equipment may have negative consequences for the environment and human health due to potentially hazardous substances that are often contained in electrical and electronic equipment. By properly disposing of this product, you are also contributing to the effective use of natural resources. You can obtain information on collection points for waste equipment from your municipal administration, public waste disposal authority, an authorised body for the disposal of waste electrical and electronic equipment or your waste disposal company.

17. Troubleshooting

The table below contains a list of error symptoms and explains what you can do to solve the problem if your tool fails to work properly. If the problem persists after working through the list, please contact your nearest service workshop.

Problem	Possible cause	Help
Saw blade gets loose after turning off the motor	Fastening nut tightened insufficiently	Tighten fastening nut, M20 left-handed thread
Motor does not start	Failure main fuse	Check the mains fuse.
	Extension cable defect	Replace the extension cable
	Connections on the motor or switch defect	Have it checked by an electrician
	Motor or switch defect	Have it checked by an electrician
Wrong rotational direction	Capacitor defect	Have it checked by an electrician
	Changed phase	Have the polarity of the wall socket changed by an electrician
No motor output, turns off automatically	Cross section of extension cable is too low	See "electric connection"
	Overload by dull saw blade	Insert a sharpened saw blade
Burns on the cutting surface	Dull saw blade	Insert a sharpened saw blade
	Wrong saw blade	Insert correct saw blade

Vysvětlení symbolů na přístroji

Symbole použité v této příručce vás mají upozornit na možná rizika. Bezpečnostní symboly a vysvětlivky, které je provázejí, musejí být přesně pochopeny. Samotné výstrahy rizika neodstraní a nemohou nahradit správná opatření pro prevenci úrazů.

	UPOZORNĚNÍ! Čtěte manuál
	Používejte ochranné rukavice
	Používejte ochranu sluchu
	Používejte ochranu zraku
	Požívejte boty s protiskluzovou podrážkou
	Dodržujte dostatečnou vzdálenost od točícího se pilového kotouče
	Pozor! Dodržujte odstup od rotujícího pilového kotouče! Nebezpečí úrazu!
	Zařízení může ovládat vždy jen jedna osoba.
	Zamezte přístupu dětí do pracovního prostoru.
	Odpojte z elektrické sítě před prováděním jakýchkoliv oprav, čištění nebo údržby!
	Pozor! Neprovazujte zařízení ve vlhkém nebo podmáčeném prostoru.
	Varování před elektrickým napětím
	Δ UPOZORNĚNÍ! Místa, která se týkají bezpečnosti, jsme v tomto návodu k použití označili touto značkou

Obsah:	Strana:
1. Úvod	32
2. Popis zařízení	32
3. Rozsah dodávky	32
4. Použití podle účelu určení	33
5. Bezpečnostní směrnice	33
6. Další rizika	35
7. Technická data	36
8. Rozbalení	36
9. Montáž / Před uvedením do provozu	37
10. Zahájení provozu	37
11. Elektrická přípojka	37
12. Čištění	38
13. Transport	38
14. Skladování	38
15. Údržba	38
16. Likvidace a recyklace	39
17. Tabulka poruch	40

1. Úvod

Výrobce:

Schepbach GmbH
Günzburger Straße 69
D-89335 Ichenhausen

Vážený zákazníkú,

přejeme Vám hodně radosti a úspěchů při práci s Vaším novým přístrojem.

Poznámka,

V souladu s platnými zákony, které se týkají odpovědnosti za výrobek, výrobce zařízení nepřebírá odpovědnost za poškození výrobku nebo za škody způsobené výrobkem, ke kterým z následujících důvodů:

- Nesprávná manipulace.
- Nedodržení pokynů pro obsluhu.
- Opravy prováděné třetí stranou, opravy neprováděné v autorizovaném servisu.
- Montáž neoriginálních dílů nebo použití neoriginálních dílů při výměně.
- Jiné než specifikované použití.
- Porucha elektrického systému, která byla způsobena nedodržením elektrických předpisů a předpisů VDE 0100, DIN 57113, VDE0113.

Doporučujeme:

Před montáží a obsluhou tohoto zařízení si přečtěte kompletní text v návodu k obsluze.

Pokyny pro obsluhu jsou určeny k tomu, aby se uživatel seznámil s tímto zařízením a aby při jeho použití využil všech jeho možností v souladu s uvedenými doporučeními.

Tento návod k obsluze obsahuje důležité informace o tom, jak provádět bezpečnou, profesionální a hospodárnou obsluhu stroje, jak se zabránit rizikům, jak ušetřit náklady na opravy, jak zkrátit doby prostojů a jak zvýšit spolehlivost a prodloužit provozní životnost stroje.

Mimo bezpečnostních předpisů uvedených v návodu k obsluze musíte dodržovat také platné předpisy, které se týkají provozu stroje ve vaší zemi.

Uchovávejte návod k obsluze stále v blízkosti stroje a uložte jej do plastového obalu, aby byl chráněn před nečistotami a vlhkostí. Přečtěte si návod k obsluze před každým použitím stroje a pečlivě dodržujte v něm uvedené informace. Stroj mohou obsluhovat pouze osoby, které byly řádně proškoleny v jeho obsluze a které byly řádně informovány o rizicích spojených s jeho obsluhou.

Při obsluze stroje musí být splněn stanovený minimální věk.

Kromě bezpečnostních pokynů obsažených v této příručce a zvláštních předpisů vaší země je třeba respektovat technické předpisy, které jsou obecně uznávány pro provoz dřevozpracujících strojů.

Nepřebíráme žádnou záruku za nehody nebo škody způsobené nedodržením tohoto návodu a bezpečnostních pokynů.

2. Popis zařízení

1. Kolébka
2. Motor
3. Doraz kolébky
4. Podstavec
5. Upevňovací otvor
6. Zajišťovací páka
7. Kola
8. Spínač ON/OFF
9. Ochranné zařízení
10. Upínací šroub pro doraz
11. Rukojeť
12. Upínací šroub pro prodloužení kolébky
13. Náprava
14. Prodloužení kolébky
15. Kryt pilového listu vnější
16. Kryt pilového listu vnitřní
17. Doraz
18. Vratná pružina
19. Závlačka pružiny

3. Rozsah dodávky

- Návod k obsluze
- Náprava
- Kola
- Prodloužení kolébky
- Doraz
- Sáček s příslušenstvím (4x šroub se šestihlannou hlavou M8 x 20 mm včetně. 2x podložka & 1x matice na každý šroub / 2x závlačka pružiny / 6x příložka (velká)
- Stroj
- Montážní nářadí

4. Použití podle účelu určení

Stroj smí být používán pouze podle svého účelu určení. Každé další, toto překračující použití, neodpovídá použití podle účelu určení. Za z toho vyplývající škody nebo zranění všeho druhu ručí uživatel/obsluhující osoba a ne výrobce.

Používat se smí pouze pro stroj vhodne pilové kotouče. Použití dělicích kotoučů všech druhů je zakazáno. Součástí použití podle účelu určení je také dbát bezpečnostních pokynů, tak jako návodu k montáži a provozních pokynů v návodu k použití.

Osoby, které stroj obsluhují a udržují, musí být s tímto seznámeny a být poučeny o možných nebezpečích. Kromě toho musí být co nejpřísněji dodržovány platné předpisy k předcházení úrazům. Dale je třeba dodržovat ostatní všeobecná pravidla v pracovních oblastech a bezpečnostně technických oblastech.

Stroj koresponduje s platnými předpisy ES.

- Kmenová pila je konstruována pro jednoho pracovníka a určena pouze k použití venku.
- Kmenová pila je přemístitelná okružová pila. Je určena pouze k řezání palivového dřeva za použití podavače dle technické specifikace.
- Pila je konstruována výhradně pro řezání palivového dřeva.
- Bez ohledu na průměr dřeva lze do podavače umístit pouze jeden kus.
- Prostudujte všechny bezpečnostní a instrukce a poznámky k rizikům na stroji a udržujte je kompletní a čitelné.
- Prostor řezní a jeho přilehlé okolí stroje musí být volné a čisté bez zavazajících jiných předmětů, aby se zamezilo vzniku nehody.
- Pracovní kusy musí být bez cizích předmětů, např. hřebíků nebo šroubů.
- Kolébková pila je výhradně navržena na řezání dřeva a materiálů podobným dřevu. Lze používat pouze originální díly a příslušenství firmy. Používejte pilové kotouče dle požadavků normy EN 847-1 s ohledem na typ řezu a typ dřeva (masiv, překlíčka nebo dřevotřísková). Respektujte prosím „Speciální nástrojové příslušenství“.
- Stroj může být používán pouze v perfektním stavu v souladu s pokyny v návodu a pouze osobami uvědomělymi o bezpečnosti práce a rizicích pramenících z provozu stroje. Jakékoliv funkční poruchy, zvláště ty, které ovlivňují bezpečnost stroje, musí být okamžitě odstraněny.

- Příslušné směrnice prevence nehod a další obecně uznané technicko-bezpečnostní pravidla musejí být dodržovány.
- Stroje Woodtser mohou být používány, udržovány a provozovány pouze osobami, kterým jsou známé, a které byly proškoleny k práci s nimi. Výrobce se zříká odpovědnosti za způsobené škody, pokud byl stroj svévolně upraven.

Stroj smí být používán jen s originálními díly a originálním příslušenstvím výrobce.

Předpisy výrobce týkající se bezpečnosti, práce a údržby stroje a předpisy uvedené v technických údajích

Dbejte prosím na to, že naše přístroje nebyly podle svého účelu určení konstruovány pro živnostenské, řemeslnické nebo průmyslové použití. Nepřebíráme žádné ručení, pokud je přístroj používán v živnostenských, řemeslných nebo průmyslových podnicích a při srovnatelných činnostech.

5. Bezpečnostní směrnice

- Varování: Při používání přístrojů musí být dodržována určitá bezpečnostní opatření, aby se zabránilo riziku požáru, úderu elektrickým proudem a zraněním osob.
- Všechny tyto pokyny dodržujte před a během práce s pilou.
- Dobře si tyto bezpečnostní pokyny uložte.
- Chraňte se před úderem elektrickým proudem! Vyhýbejte se tělesnému kontaktu s uzemněnými částmi.
- Nepoužívané nářadí by mělo být uloženo na suchém, uzamčeném místě a mimo dosah dětí.
- Udržujte nářadí stále čisté a ostré, abyste mohli lépe a bezpečněji pracovat.
- Pravidelně kontrolujte napájecí kabel elektrického nářadí a v případě poškození jej nechte obnovit schváleným odborníkem.
- Pravidelně kontrolujte prodlužovací vedení a poškozená nahraďte.
- Na volném prostranství používejte pouze pro toschválené a příslušně označené prodlužovací kabely.
- Dbejte na to, co děláte. Pracujte rozumně. Nepoužívejte elektrické nářadí, když jste unaveni.
- Nepoužívejte elektrické nářadí, u kterého nelze vypínač za- a vypnout.

- Varování! Používání jiných přídavných přístrojů a jiného příslušenství může pro Vás znamenat nebezpečí zranění.
- Při veškerých seřizovacích a údržbových pracích vytáhněte síťovou zástrčku.
- Bezpečnostní pokyny předejte všem osobám, které se strojem pracují.
- Pozor! Rotující pilový kotouč představuje nebezpečí pro ruce a prsty.
- Stroj je vybaven bezpečnostním vypínačem proti opětnému spuštění po poklesu napětí. Před uvedením do provozu přezkontrolujte, zda souhlasí napětí na typovém štítku přístroje s napětím sítě.
- Jestliže je potřeba prodlužovací kabel, přesvědčte se, zda jeho průřez dostačuje pro příkon proudu pily. Minimální průřez 1,5 mm², od délky kabelu 20 m 2,5 mm².
- Kabelový buben používat pouze v odvinutém stavu.
- Přezkontrolujte síťový přívod. Nepoužívejte vadná nebo poškozená napájecí vedení.
- Nepoužívejte kabel na vytažení zástrčky ze zásuvky. Chraňte kabel před horkem, olejem a ostrými hranami.
- Nevystavujte pilu dešti a nepoužívejte stroj ve vlhkém nebo mokřem prostředí.
- Postarejte se o dobré osvětlení.
- Nepoužívejte pilu v blízkosti hořlavých kapalin nebo plynů.
- Noste vhodné pracovní oblečení! Nenoste široké oblečení a šperky, mohly by být zachyceny rotujícím pilovým kotoučem.
- Při práci na volném prostranství je vhodná pevná neklouzavá obuv.
- V případě dlouhých vlasů noste vlasovou síťku.
- Vyhybejte se abnormálnímu držení těla.
- Obsluhující osoba musí být stará minimálně 16 let.
- Nepouštět děti ke stroji připojenému na síť.
- Pracoviště udržujte bez dřevných odpadů a povalujících se dílů.
- Nepořádek na pracovišti může mít za následek zranění.
- Nenechejte jiné osoby, obzvláště děti, dotýkat se stroje a síťového kabelu. Nepouštějte je do blízkosti pracoviště.
- Osoby pracující se strojem nesmí být rozptylovány.
- Dbejte na směr otáčení motoru a pilového kotouče. Používat pouze pilové kotouče, jejichž nejvyšší přípustná rychlost není menší než maximální rychlost větena okružní pily a řezaného obrobku.
- Pilové kotouče nesmějí být v žádném případě po vypnutí pohonu zabrzdovány postranním protitlakem.
- Používejte pouze ostré a nezdeformované pilové kotouče bez trhlin.
- Nesmí být používány pilové kotouče z vysokolegované rychlořezné ocele (HSS ocel).
- Na stroji smí být používány pouze takové nástroje, které odpovídají normě EN 847-1 s varovným pokynem, při výměně pilového kotouče dbát na to, aby šířka řezu nebyla menší a tloušťka pilového kotouče větší než tloušťka roztahovacího klínu.
- Vadné pilové kotouče musí být okamžitě vyměněny.
- Nesmí být používány pilové kotouče, které neodpovídají parametrům udaným v tomto návodu k použití.
- Bezpečnostní zařízení na stroji nesmí být demonstrována nebo vyřazena z provozu.
- Opořebovanou vložku stolu vyměnit.
- Pracovní poloha vždy stranou pilového kotouče.
- Stroj nepřetěžovat tak, až by se zastavil.
- Dbejte na to, aby odříznuté kusy dřeva nebyly zachyceny a odmrštěny ozubeným věncem pilového kotouče.
- Nikdy neodstraňujte volné odštěpky dřeva, třísky nebo uváznuté kusy dřeva při běžícím pilovém kotouči.
- K odstranění poruch nebo uváznutých kusů dřevastroj vypnout. - Vytáhnout síťovou zástrčku -
- Při vytlučené řezné spáře vložku stolu obnovit. -
- Vytáhnout síťovou zástrčku -
- Přezbrojování, jako též nastavovací, měřicí a čistící práce provádět pouze při vypnutém motoru. - Vytáhnout síťovou zástrčku -
- Před zapnutím přezkontrolujte, zda jsou klíče a seřizovací nářadí odstraněny.
- Při opuštění pracoviště vypnout motor a vytáhnout síťovou zástrčku.
- Veškerá ochranná a bezpečnostní zařízení musí být po ukončení opravě nebo údržbě ihned znovu namontována.
- Musí být dodržovány bezpečnostní, pracovní a údržbářské pokyny výrobce a také rozměry udané v technických datech.
- Je třeba dbát příslušných bezpečnostních předpisů a jiných, všeobecně platných bezpečnostně technických pravidel.
- Dbát brožurek s informacemi oborových profesních organizací (VBG 7j).
- Kotoučová pila musí být připojena na 230 V zásuvku, s jističem 16 A.
- Nepoužívejte stroje se slabým výkonem pro těžké práce.
- Nepoužívejte kabel k účelům, ke kterým není určen!

- Postarejte se o bezpečný postoj a udržujte vždy rovnováhu.
- Překontrolujte nástroj, zda nevykazuje eventuelní poškození!
- Před dalším použitím nástroje musí být ochranná zařízení nebo lehce poškozené části pečlivě překontrolovány, jestli bezvadně a podle způsobu určené fungují.
- Překontrolujte, zda pohyblivé části bezvadně fungují a nevážnou nebo jestli nejsou některé části poškozeny. Veškeré součásti musí být správně namontovány a splňovat všechny podmínky, aby byl zajištěn bezvadný provoz nástroje.
- Poškozená ochranná zařízení a části musí být odborně opraveny nebo vyměněny autorizovanou odbornou dílnou, pokud není v návodu k použití nic jiného uvedeno.
- Poškozené vypínače nechejte vyměnit servisní dílnou.
- Toto nářadí odpovídá příslušným bezpečnostním ustanovením. Opravy smí provádět pouze elektroodborník za použití originálních náhradních dílů; v jiném případě může dojít k úrazu uživatele.
- Pokud je to nutné, nosit vhodnou osobní ochrannou výbavu. Tato může obsahovat:
 - Ochranu sluchu na zabránění nebezpečí vz niku nedoslýchavosti.
 - Ochranu dýchacích cest na zabránění vdechnutí nebezpečného prachu.
 - Při manipulaci s pilovými kotouči a drsnými obrobky nosit rukavice.
- Pilové kotouče musí být vždy nošeny v praktickém balení.
- Obsluhující osoba musí být informována o podmínkách, které ovlivňují vývoj hluku (např. pilové kotouče, které byly konstruovány za účelem snížení hluku, péče o pilový kotouč a stroj).
- Chyby na stroji, včetně ochranných zařízení a pilového kotouče, musí být ihned, jakmile byly zjištěny, sděleny osobě odpovědné za bezpečnost.
- Při transportu stroje používat pouze dopravní zařízení a nikdy nepoužívat pro manipulaci a transport ochranná zařízení.
- Všechny osoby obsluhující stroj musí být přiměřeně vyškoleny v jeho použití, nastavení a obsluze.
- Nefežte materiál, který by mohl obsahovat cizí tělesa, jako dráty, kabely nebo šňůry.
- Používat pouze ostré pilové kotouče
- Stroj musí během provozu stát na vodorovné, rovné podlaze a podlaha kolem stroje musí být rovná, dobře udržovaná a bez odřezků, jako jsou třísky a odřiznuté obrobky.
- Umístěte obrobky určené k obrábění a nastohujte hotové obrobky v blízkosti normálního pracoviště obsluhy.
- Zajistěte, aby pracovníci obsluhy znali bezpečnostní postupy při čištění, údržbě a pravidelném odstraňování třísek a prachu za účelem zamezení nebezpečí požáru.
- Dodržujte pokyny výrobce ohledně používání, seřizování a opravy pilových listů.
- Všimněte si maximální rychlosti uvedené na listu.
- Zajistěte, aby použité přírby byly dle specifikace výrobce vhodné pro stanovené použití.
- Přesvědčete se, že je obsaženo vše potřebné pro obsluhu stroje, že jsou nainstalovány kryty a jiná bezpečnostní zařízení a že jsou v dobrém provozním stavu a řádně udržované.
- Úroveň prachu je ovlivněna typem řezaného materiálu

△ UPOZORNĚNÍ! Tento elektrický nástroj vytváří během provozu elektromagnetické pole. Toto pole může za určitých podmínek ovlivňovat aktivní nebo pasivní zdravotní implantáty. Pro snížení rizika vážných nebo smrtelných úrazů doporučujeme osobám se zdravotními implantáty, aby se před obsluhou tohoto elektrického nástroje obrátily na svého lékaře nebo na výrobce zdravotního implantátu.

6. Další rizika

Stroj je vyroben podle současných technických standardů a bezpečnostních pravidel.

Přesto se během práce mohou vyskytnout i další rizika:

- Riziko poranění prstů a rukou rotujícím pilovým listem v případě nesprávného vedení opracovávaného kusu.
- Riziko ohrožení zdraví v důsledku prachu a třísní z dřeva. Zcela určitě noste ochrannou výbavu, jakou je kupříkladu ochrana očí a protiprachová maska.
- Riziko ohrožení zdraví v důsledku hluku. Během provozu je překročena přípustná úroveň hluku.
- Vadný řezný kotouč může způsobit úraz. Pravidelně kontrolujte řezné kotouče.
- Použití nesprávného nebo poškozeného napájecího kabelu může vést k úrazu způsobenému elektrickým proudem.

- Pokud bude použito speciální Scheppach příslušenství, je nutné pečlivě přečíst a prostudovat s ním dodaný návod k použití
- Ohrožení zdraví zásahem elektrickým proudem při použití elektrických přívodních kabelů, které nejsou v pořádku.
- Před provedením nastavení nebo údržby uvolněte spouštěcí tlačítko a vytáhněte síťovou zástrčku.
- Navzdory všem přijatým preventivním opatřením mohou vzniknout zbytková rizika, která nejsou zjevná.
- Zbytková rizika lze minimalizovat, pokud budete dodržovat „bezpečnostní pokyny“ a „použití v souladu s určeným účelem“ a kompletní „návod k obsluze“.
- Zabraňte náhodnému spuštění stroje: při vložení zástrčky do elektrické zásuvky nesmí být stisknut hlavní spínač.
- Používejte nástroj, doporučený v tomto návodu k obsluze. Tím dosáhnete toho, že bude váš stroj poskytovat optimální výkon.
- Při provozu stroje nevkládejte ruce do pracovního prostoru.

Poznámka!

Pro bezpečnost na pracovišti zajistěte pilu proti naklonění nebo posunutí pomocí šroubů nebo svorníků k podlaze.

7. Technická data

Motor	230 V / 50 Hz
Příkon P1	3 kW
Výkon P2	2,2 kW
Provozní režim	S2 15 min
Volnoběžné otáčky	2800 min ⁻¹
Motorová brzda	ano
Druh motorové brzdy	mechanická
Rozměry L x W x H	1015 x 809 x 994 mm
Pilový kotouč	505/30/3,6 mm Z40
Hmotnost	65 kg
Ø dřeva min./max.	30 - 170 mm
Délka dřeva min/max	250 - 1000 mm
Druh krytí	IP 54
Třída ochrany	I

Technické změny vyhrazeny!

*Provozní režim S2, krátkodobý provoz při konstantním zatížení.

Provoz se skládá z doby náběhu, doby s konstantním zatížením a doby volnoběhu. Provozní cyklus činí 10 minut, relativní cyklus nasazení činí 15 % provozního cyklu.

⚠ Výstraha: Hluk může mít závažné dopady na vaše zdraví. Jestliže hluk stroje překročí 85 dB (A), nasadte si prosím vhodná ochranná sluchátka.

Charakteristiky hlučnosti

Hladina akustického výkonu L_{WA} :	115 dB(A)
(EN ISO 3744)	
Hladina akustického tlaku L_{pA} :	101 dB(A)
(EN ISO 11201)	
Nejistota K_{pA} :	4 dB(A)

8. Rozbalení

⚠ POZOR!

Přístroj a obalové materiály nejsou hračka! Dětem nepatří do rukou plastické sáčky, fólie ani drobné součástky! Hrozí nebezpečí jejich spolknutí a udušení!

- Otevřete balení a opatrně vyjměte přístroj.
- Odstraňte materiál obalu a obalové a přepravní pojistky (pokud je jimi výrobek opatřen).
- Zkontrolujte, zda je obsah dodávky úplný. Zkontrolujte přístroj a díly příslušenství, zda se při přepravě nepoškodily.
- V případě reklamací je třeba okamžitě uvědomit dodavatele.
- Pozdější reklamace nebudou uznány.
- Uchovejte obal dle možností až do uplynutí záruční doby.
- Seznamte se před použitím s přístrojem podle návodu k obsluze.
- Používejte u příslušenství a namáhaných a náhradních dílů pouze originální díly. Náhradní díly obdržíte u specializovaného prodejce.
- Uveďte při objednávání naše čísla výrobku a rovněž typ a rok výroby přístroje.

9. Montáž / Před uvedením do provozu

⚠ POZOR!

Před uvedením do provozu přístroj bezpodmínečně kompletně smontujte!

9.1 Konstrukce

9.1.1 Náprava (13) (obr. 2)

Umístěte nápravu do stanovené polohy a připevňte ji čtyřmi přiloženými šrouby, podložkami a maticemi ze sáčku s příslušenstvím

9.1.2 Kola (7) (obr. 3)

Upozornění: Na každou stranu jsou potřebné tři příložky.

Nasuňte dvě ze tří příložek na nápravu, kterou jste již namontovali. Nasuňte následně kolo na nápravu. Nakonec se na osu použije poslední příložka, zafixujte celou soustavu přiloženou závlačkou.

9.1.3 Prodloužení kolébky (14) (obr. 4)

Nasadte rozšíření kolébky (19) do otvorů na levé straně kolébky a srovnejte tak, aby palivové dřevo dobře dosedalo. Potom upevněte rozšíření pomocí Upínací šroub (12).

9.2 Před uvedením do provozu

9.2.1 Spínač ON/OFF (8) (obr. 5)

Spuštění

Stiskněte zelené tlačítko I

Vypnutí

Stiskněte červené tlačítko O

10. Zahájení provozu

Přečtěte si prosím bezpečnostní pokyny před uvedením do provozu.

- Všechna ochranná a dodatečná zařízení by měla být dobře nasazena.
- Zkontrolujte kolébkovou vložku, jestli není opotřebená, pokud ano, vyměňte ji.
- Zkontrolujte kolébku, jestli se vrací do původní polohy samostatně.
- Zkontrolujte pilový kotouč, jestli je perfektně uchycen a ve správném směru.
- Výměny, nastavení, měření a čištění musí být prováděny pouze s vypnutým motorem. Vytáhněte zásuvku z napájení a počkejte, než se pila zastaví

- Pila je výhradně určena k příčnému řezání palivového dřeva s max. délkou 1m.
- Bez ohledu na průměr dřeva by do pily měl být podáván pouze jeden kus.
- UPOZORNĚNÍ! Neřežte svazky nebo více kusů najednou.
- Křivé kusy dřev pokládejte na kolébku tak, že vnější oblouková část směřuje k pilovému kotouči.
- Zajistěte, že stroj je bezpečně umístěn na pevné zemi.

Řezání

- 1 Spustte stroj.
- 2 Počkejte, dokud řezný kotouč nedosáhne maximálních otáček.
- 3 Položte kus dřeva na kolébku.
- 4 Uchopte obě rukojeti kolébky oběma rukama a naveďte ji rovnoměrně na řezný kotouč tak, že se kotouč odhalí.
- 5 Tlačte kolébku rovnoměrně tak, aby nezpůsobila pokles otáček motoru.
- 6 Odstraňte odřezky z kolébky před položením dalšího kusu dřeva.

UPOZORNĚNÍ!

Nenechávejte stroj běžet bez dozoru v průběhu práce. Po přerušení práce vypněte stroj a vytáhněte z napájecí zásuvky.

11. Elektrická přípojka

Instalovaný elektromotor je zabudován v provozuschopném stavu. Přípojka musí odpovídat příslušným předpisům VDE a DIN. Těmto předpisům musí odpovídat síťová přípojka zákazníka i použité prodlužovací kabely.

Vadný elektrický přívodní kabel

U elektrických přívodních kabelů často dochází k poškození izolace.

Jeho příčinami mohou být:

- Poškození tlakem, je-li přívodní kabel veden oknem nebo štěrbinou ve dveřích.
- Prohnutí kvůli nevhodnému upevnění nebo vedení přívodního kabelu.
- Zlomení kvůli přejíždění přes přívodní kabel.
- Poškození izolace kvůli vytrhnutí z elektrické zásuvky ve stěně.
- Protržení v důsledku stárnutí izolace.

Tyto vadné elektrické přívodní kabely nesmí být používány a kvůli poškození izolace jsou životu nebezpečné.

Pravidelně kontrolujte poškození elektrických přívodních kabelů. Dávejte pozor, aby nebyl přívodní kabel při kontrole připojen do elektrické sítě.

Elektrické přívodní kabely musí odpovídat příslušným předpisům VDE a DIN. Používejte pouze přívodní kabely s označením H07RN-F

Uvedení typového označení na přívodním kabelu je povinné.

U jednofázového střídavého motoru doporučujeme pro stroje s vysokým rozběhovým proudem (od 3000 W) jištění C 16A nebo K 16A!

12. Čištění

Pozor!

Před prováděním veškerých čistících prací odpojte síťovou zástrčku.

Doporučujeme, přístroj ihned po každém použití vyčistit.

Čistěte přístroj pravidelně vlhkým hadrem a trochu tekutého mydla. Nepoužívejte žádné čistící prostředky nebo rozpouštědla; mohly by poškodit plastové díly nářadí. Dbejte na to, aby se dovnitř nářadí nemohla dostat žádná voda.

13. Transport

Nastavte zvedák do transportní polohy a zajistěte jej pomocí zajišťovací páky (6)

Chcete-li zajistit snadné přemístění pily, nahněte ji k osobě, která ji přemísťuje

14. Skladování

- Uložte přístroj a jeho příslušenství na tmavém, suchém místě, chráněném před mrazem a nedostupném pro děti.
- Optimální skladovací teplota se pohybuje mezi 5 a 30°C.
- Elektrický přístroj zakryjte, aby byl chráněný před prachem nebo vlhkem.
- Návod k obsluze uložte u přístroje.

15. Údržba

Pozor!

Před prováděním veškeré údržby odpojte síťovou zástrčku.

Připojení a opravy elektrického

Připojení a opravy elektrického vybavení mohou provádět pouze odborní elektrikáři.

Seřízení dorazu zvedáku, (obr. 6)

Nastavte nasazovací bod zvedáku pomocí seřizovacího šroubu.

Výměna pilového listu, (obr. 7 - 10)

- 1 Odpojte jednotku od sítě.
- 2 Počkejte, až se list přestane otáčet a motor vychladl.
- 3 Uvedte zvedák do transportní polohy a zajistěte pily v této poloze pomocí zajišťovací páky.
- 4 Odšroubujte šestihrannou matici (7a) z vedení (7a).
- 5 Vysuňte nyní vedení (7b) ze závitového kolíku.
- 6 Vyměňte závlačku pružiny (19) z vratné pružiny (18).
- 7 Povolte zajišťovací páku a uchopte zvedák pevně, aby nespadol dolů a vratná pružina nemohla nekontrolovaně vyskočit z jednotky.
- 8 Sklopte zvedák opatrně zpět a položte jej na zem.
- 9 K blokaci pilového listu použijte aretační čep (10a). Zasaňte ho skrz vnější otvor na krytu pilového listu (15).
- 10 Povolte klíčem pilového listu (obr. 13) šestihrannou matici (10b) a sejměte ji, také podložku (10c) a přírubu (10d).
- 11 Opatrně sejměte pilový kotouč. Pro tyto operace použijte ochranné rukavice. (Pozor: existuje nebezpečí poranění, buďte proto opatrní!)
- 12 Před opětovným nasazením příruby pily očistěte přírubu hadrem nebo jemným kartáčem.
- 13 Nasadte pilový list a přírubu a utáhněte matici příruby.
- 14 Přístroj opět sestavte v opačném pořadí.
- 15 Přezkoušejte funkčnost kolébky.

UPOZORNĚNÍ! Všimněte si správného směru otáčení před vložením kotouče zpět.

Při zpětných dotazech uvádějte prosím tyto údaje:

- Typ proudu napájejícího motor
- Údaje z typového štítku stroje

- Údaje z typového štítku motoru

Servisní informace

Je třeba dbát na to, že u tohoto přístroje podléhají následující díly opotřebením přiměřenému použití nebo přirozenému opotřebením, resp. jsou potřebné jako spotřební materiál.

Rychle opotřebitelné díly*: Pilový list, Vložka kolébky

* není nutně obsaženo v rozsahu dodávky!

Náhradní díly a příslušenství obdržíte v našem servisním středisku. Naskenujte k tomu QR kód na titulní straně.

16. Likvidace a recyklace



Přístroj je uložen v balení, aby bylo zabráněno poškození při přepravě. Toto balení je surovina a tím znovu použitelné nebo může být dáno zpět do cirkulace surovin. Příslušenství je vyrobeno z rozdílných materiálů, jako např. kov a plasty. Defektní součástky odevzdejte k



likvidaci zvláštních odpadů. Zeptejte se v odborné prodejně nebo na místním zastupitelství!

Odpadní zařízení nesmějí být likvidována spolu s domácím odpadem!



Tento symbol upozorňuje, že tento výrobek nesmí být podle směrnice o odpadních elektrických a elektronických zařízeních (2012/19/EU) a vnitrostátních zákonů likvidován spolu s domácím odpadem. Tento výrobek musí být odevzdán ve sběrném středisku určeném k tomuto účelu. To lze provést například vrácením při nákupu podobného výrobku nebo odevzdáním v autorizovaném sběrném středisku pro recyklaci odpadních elektrických a elektronických zařízení. Nesprávné zacházení s odpadními zařízeními může mít vzhledem k potenciálně nebezpečným látkám, které jsou v odpadních elektrických a elektronických zařízeních často obsaženy, negativní dopad na životní prostředí a lidské zdraví. Správnou likvidací tohoto výrobku přispíváte také k efektivnímu využívání přírodních zdrojů. Informace o sběrných střediscích pro odpadní zařízení můžete získat u svého magistrátu, veřejnoprávní instituce pro nakládání s odpady, autorizovaného orgánu pro likvidaci odpadních elektrických a elektronických zařízení nebo služby svozu odpadu.

17. Tabulka poruch

Následující tabulka zobrazuje známky chyby a popisuje, jak lze provést nápravu, pokud váš stroj nepracuje správně. Pokud nemůžete problém lokalizovat a odstranit, obraťte se na Vaši servisní dílnu.

Závada	Možná příčina	Odstranění
Pilový list se po zastavení motoru uvolní	Utahovací matice je málo utažená	Utáhněte pravý závit utahovací matice
Motor se nespustí	Selhání síťové pojistky	Zkontrolujte síťovou pojistku
	Chybný prodlužovací kabel	Vyměňte prodlužovací kabel
	Připojení k motoru nebo spínači není v pořádku	Kontrola kvalifikovaným elektrikářem
	Vadný motor nebo spínač	Kontrola kvalifikovaným elektrikářem
Nesprávný směr otáčení motoru	Vadný kondenzátor	Kontrola kvalifikovaným elektrikářem
	Nesprávné připojení	Nechte vyměnit polaritu zásuvky kvalifikovaným elektrikářem
Motor nemá žádný výkon, pojistka vyskočí	Průřez prodlužovacího kabelu není dostatečný	viz Elektrické připojení
	Přetažení způsobené tupým pilovým listem	Vyměňte pilový list
Spáleniny na řezné ploše	Tupý pilový list	Naostření pilového listu, výměna
	Nesprávný pilový list	Vyměňte pilový list

Vysvetlenie symbolov na prístroji

Použitie symbolov v tejto príručke má upriamiť vašu pozornosť na možné riziká. Bezpečnostné symboly a vysvetlenia, ktoré ich sprevádzajú, musia byť presne pochopené. Výstrahy samotné neodstraňujú riziká a nemôžu nahradiť správne opatrenia na zabránenie nehodám.

	<p>POZOR! Prečítajte si návod</p>
	<p>Používajte ochranné rukavice</p>
	<p>Používajte ochranu sluchu</p>
	<p>Používajte ochranné okuliare</p>
	<p>Používajte nekĺzavú obuv</p>
	<p>Udržujte dostatočnú vzdialenosť od otáčajúceho sa pílového kotúča pri prevádzke</p>
	<p>Pozor! Nedotýkajte sa oblasti pílového kotúča! Riskujete poranenie!</p>
	<p>Prístroj môže byť obsluhovaný iba jednou osobou.</p>
	<p>Udržujte deti mimo pracovnej oblasti.</p>
	<p>Pred vykonaním oprav, čistenia či údržby odpojte od siete!</p>
	<p>Pozor! Nepoužívajte prístroj vo vlhkom či mokrom prostredí.</p>
	<p>Výstraha pred elektrickým napätím!</p>
<p>⚠ POZOR!</p>	<p>V tomto návode na obsluhu sme miesta, ktoré sa týkajú vašej bezpečnosti, opatřili touto značkou</p>

Obsah:
Strana:

1.	Úvod.....	43
2.	Popis prístroja.....	43
3.	Rozsah dodávky.....	43
4.	Správny spôsob použitia.....	44
5.	Bezpečnostní směrnice.....	44
6.	Zvyškové riziká.....	47
7.	Technické údaje.....	47
8.	Vybalenie.....	48
9.	Zloženie / Pred uvedením do prevádzky.....	48
10.	Uvedenie do prevádzky.....	48
11.	Elektrická prípojka.....	49
12.	Čistenie.....	49
13.	Transport.....	49
14.	Skladovanie.....	49
15.	Údržba.....	49
16.	Likvidácia a recyklácia.....	50
17.	Odstraňovanie proučov.....	51

1. Úvod

Výrobca:

Schepach GmbH
Günzburger Straße 69
D-89335 Ichenhausen

Vážený zákazník,

Želáme Vám veľa zábavy a úspechov pri práci s Vaším novým prístrojom.

Poznámka,

V súlade s platnými zákonmi, ktoré sa týkajú zodpovednosti za výrobok, výrobca zariadenia nepreberá zodpovednosť za poškodenia výrobku alebo za škody spôsobené výrobkom, ku ktorým došlo z nasledujúcich dôvodov:

- nesprávnej manipulácie,
- nedodržania pokynov na obsluhu,
- opravy vykonanej treťou stranou, opravy nevykonanej v autorizovanom servise,
- montáže neoriginálnych dielcov alebo použitia neoriginálnych dielcov pri výmene,
- iného než špecifikované použitia,
- poruchy elektrického systému, ktorá bola spôsobená nedodržaním elektrických predpisov a predpisov VDE 0100, DIN 57113, VDE0113.

Odporúčame:

Pred montážou a obsluhou tohto zariadenia si prečítajte kompletný text v návode na obsluhu.

Pokyny na obsluhu sú určené na to, aby sa používateľ oboznámil s týmto zariadením a aby pri jeho použití využil všetky jeho možnosti v súlade s uvedenými odporúčaniami.

Tento návod na obsluhu obsahuje dôležité informácie o tom, ako vykonávať bezpečnú, profesionálnu a hospodárnu obsluhu stroja, ako zabrániť rizikám, ako ušetriť náklady na opravy, ako skrátiť časy prestojov a ako zvýšiť spoľahlivosť a predĺžiť prevádzkovú životnosť stroja.

Okrem bezpečnostných predpisov uvedených v návode na obsluhu musíte dodržiavať tiež platné predpisy, týkajúce sa prevádzky stroja vo vašej krajine.

Uchovávajte návod na obsluhu stále v blízkosti stroja a uložte ho do plastového obalu, aby bol chránený pred nečistotami a vlhkosťou. Prečítajte si návod na obsluhu pred každým použitím stroja a dôkladne dodržiavajte v ňom uvedené informácie.

Stroj môžu obsluhovať iba osoby, ktoré boli riadne preškolené v jeho obsluhu a ktoré boli riadne informované o rizikách spojených s jeho obsluhou. Pri obsluhu stroja musí byť splnený stanovený minimálny vek.

Okrem bezpečnostných pokynov obsiahnutých v tomto návode na obsluhu a špecifických predpisov vašej krajiny je potrebné dodržiavať všeobecne uznávané technické pravidlá pre prevádzku drevobrábacích strojov.

Nepreberáme ručenie za žiadne nehody alebo škody, ktoré vznikli nedodržaním tohto návodu a bezpečnostných upozornení.

2. Popis prístroja

1. Kolíska
2. Motor
3. Doraz kolísky
4. Podstavec
5. Pripevňovací otvor
6. Zaisťovacia páka
7. Kolesá
8. Zapínač/vypínač
9. Ochranné zariadenie
10. Upínacia skrutka pre doraz
11. Rukoväť
12. Upínacia skrutka pre nadstavec kolísky
13. Os kolesa
14. Nadstavec kolísky
15. Chránič pilového kotúča vonkajší
16. Chránič pilového kotúča vnútorný
17. Doraz
18. Vratná pružina
19. Pružinová závlačka

3. Rozsah dodávky

- Návod na obsluhu
- Os kolesa
- Kolesá
- Nadstavec kolísky
- Doraz
- Vrecko na príslušenstvo (4x skrutka so šesťhrannou hlavou M8 x 20 mm vrátane 2x podložka a 1x matica na každú skrutku / 2x pružinová závlačka / 6x príložka (veľká)
- Stroj
- Montážne náradie

4. Správny spôsob použitia

Prístroj smie byť použitý len na ten účel, na ktorý bol určený. Každé iné odlišné použitie sa považuje za nespĺňajúce účel použitia. Za škody alebo zranenia akéhokoľvek druhu spôsobené nesprávnym používaním ručí používateľ/obsluhujúca osoba, nie však výrobca. Smú sa používať len pilové kotuče vhodné pre toto zariadenie. Používanie rozbrusovacích kotučov akéhokoľvek druhu je zakazane.

Sučasťou správneho účelového použitia prístroja je taktiež dodržiavanie bezpečnostných predpisov, ako aj navodu na montáž a pokynov k prevádzke nachádzajúcich sa v navode na obsluhu.

Osoby, ktoré obsluhujú stroj a vykonávajú jeho údržbu, musia byť s ním oboznámené a informované o možných nebezpečenstvách.

Okrem toho sa musia prísne dodržiavať platné bezpečnostné predpisy proti urazom. Treba dodržiavať aj ostatné všeobecne predpisy z oblasti pracovnej medicíny a bezpečnostnej techniky. Zmeny vykonané na stroji celkom anulujú ručenie výrobcu a ručenie za škody takto spôsobené.

Stroj zodpovedá platným EU smerniciam pre stroje.

- Píla je určená k používaniu jednou osobou a vo vonkajších priestoroch.
- Píla je prenosná kotúčová píla. Je možné priečne rezať iba s prírodnou kynnou pákou v súlade s technickými špecifikáciami.
- Píla je konštruovaná výhradne pre priečne rezanie palivového dreva.
- Bez ohľadu na priemer dreva, iba 1 kus opracovávaného predmetu má byť kladený na rocker.
- Dodržujte všetky bezpečnostné predpisy a poznámky o riziku na stroji a zabezpečte, aby boli uložené kompletne a v čitateľnom stave.
- Priestor obrábania a okolité oblasti stroje musia byť bez rušivých cudzích vecí, aby sa zabránilo nehodám. Pracovná oblasť musí byť úplne bez
- cudzích predmetov, t.j. klincov alebo skrutiek.
- Stolná kotúčová píla je určená výhradne pre obrábanie dreva a materiálov podobných drevu. Len originálne Scheppach nástroje a príslušenstvo
- môžu byť použité. Používajte požadované kotuče v súlade s normou EN 847-1 v závislosti na type rezu a druhu dreva (masívne drevo, pregľejky
- alebo drevotriesky). Rešpektujte, prosím, „špeciálne príslušenstvo“.

- Stroj musí byť používaný iba v technicky bezchybnom stave v súlade s jeho určením a podľa pokynov uvedených v návode na obsluhu, a iba
- bezpečnosti si vedomými osobami, ktoré si sú plne vedomé príslušných rizík v prevádzke stroja. Akékoľvek funkčné poruchy, najmä tie, ktoré
- ovplyvňujú bezpečnosť stroja, by preto mali byť okamžite odstránené.
- Príslušné predpisy prevencie nehôd a iné, všeobecne uznávané bezpečnostno-technické predpisy, sa musia tiež dodržiavať.
- Stroj Scheppach môže byť použitý, udržiavaný a prevádzkovaný iba osobami, ktoré ho poznajú, a ako aj jeho fungovanie a postupy.
- Svojevoľné zmeny na stroji, uvoľňujú výrobcu zo všetkých zodpovedností za prípadné škody.

Stroj sa smie používať iba s originálnymi dielmi a originálnym príslušenstvom od výrobcu.

Musia sa dodržiavať bezpečnostné, pracovné predpisy a predpisy týkajúce sa údržby, ako aj rozmery uvedené v technických údajoch.

Prosím berte ohľad na skutočnosť, že naše prístroje neboli svojim určením konštruované na profesionálne, remeselnícke ani priemyselné použitie. Nepreberáme žiadne záručné ručenie, ak sa prístroj bude používať v profesionálnych, remeselníckych alebo priemyselných prevádzkach ako aj na činnosti rovnocenné s takýmto použitím.

5. Bezpečnostní směrnice

- Výstraha: V prípade používania elektrických nástrojov sa musia dodržiavať základné bezpečnostné opatrenia, aby sa mohli vylúčiť prípadné riziká vzniku požiaru, elektrického úderu a zranenia osôb.
- Prosím dodržiavajte a dbajte na tieto pokyny, pred a počas práce s touto pilou.
- Starostlivo uschovajte tieto bezpečnostné predpisy.
- Chráňte sa pred elektrickým úrazom!
- Zabráňte telesnému kontaktu senými časťami.
- Nepoužívané prístroje by mali byť uskladnené na suchom, uzatvorenom mieste, ktoré je zároveň mimo dosahu detí.
- Udržujte vaše nástroje vždy ostré a čisté, aby ste mohli pracovať dôkladnejšie a bezpečnejšie.
- Pravidelne kontrolujte prípojný kábel prístroja a pri eventualitym poškodení ho nechajte vymeniť autorizovaným odborníkom.

- Pravidelne kontrolujte predlžovací kábel a nahradte káble v prípade, že sú poškodené.
- Pri práci vonku používajte len také predlžovacie káble, ktoré sú na také použitie určené a sú aj príslušne označené.
- Dbajte na to, čo práve robíte. Postupujte pri práci vždy rozumne.
- Nepoužívajte prístroj v tom prípade, že ste pri práci unavený.
- Výstraha! Použitie iných účelových nástrojov a iného príslušenstva môže pre Vás predstavovať nebezpečenstvo poranenia.
- Vytiahnite pri akýchkoľvek nastavovacích a údržbových činnostiach na stroji kábel zo siete.
- Odovzdajte tieto bezpečnostné pokyny všetkým osobám, ktoré pracujú na tomto stroji.
- Pozor! Rotujúci pílový kotúč predstavuje zdroj nebezpečenstva poranenia rúk a prstov.
- Tento stroj je vybavený bezpečnostným vypínačom na zabránenie opätovného zapnutia po poklese napäťu.
- Skontrolujte pred uvedením do prevádzky, či elektrické napätie uvedené na typovom štítku prístroja zodpovedá prítomnému sieťovému napätiu.
- V prípade, že je potrebné použitie predlžovacieho kábla, je nutné sa presvedčiť o r prírodu píly.
- Minimálny prierez 1,5 mm², od 20 m dĺžky kábla 2,5 mm².
- Káblový bubon sa smie používať len v plne rozvinutom stave.
- Skontrolujte vedenie sieťového pripojenia.
- Nepoužívajte žiadne chybné alebo poškodené pripojné vedenia.
- Nepoužívajte kábel tak, aby ste ním vytiahli zástrčku zo zásuvky. Chráňte elektrický kábel pred teplom, olejom a ostrými hranami.
- Nevystavujte pílu dažďu a nepoužívajte tento stroj vo vlhkom alebo mokrom prostredí.
- Postarajte sa o dobré osvetlenie.
- Nepoužívajte pílu v horľavých tekutinách alebo plynov.
- Pri práci používajte vhodný pracovný odev!
- Široké voľné oblečenie alebo šperky môžu byť zachytené rotujúcim pílovým kotúčom.
- Pri prácach vonku sa odporúča protišmyková pevná obuv.
- Ak máte dlhé vlasy, používajte sieťku na vlasy.
- Vystříhajte sa abnormálneho držania tela.
- Obsluhujúca osoba musí byť minimálne vo veku 16 rokov.
- Zabrániť prístup deťom k prístroju zapojenému na sieť.
- Udržujte pracovisko čisté od dreveného odpadu avoľne ležiacich častí.
- Neporiadok na pracovisku môže mať za následok vznik úrazu.
- Nevôľte iným osobám, predovšetkým deťom, dotýkať sa prístroja alebo sieťového kábla.
- Zabráňte prístup týmto osobám na pracovisko prístroja.
- Osoby pracujúce na stroji nesmú byť vyrušované.
- Dbajte na smer otáčania motora aotúče, ktorých najvyššia prípustná rýchlosť nie je nižšia ako maximálna rýchlosť vretena kotúčovej píly a materiálu určeného na rezanie.
- Pílové kotúče sa v žiadnom prípade nesmú po vypnutí pohonu brzdiť postranným zatlačením na kotúč.
- Používajte aujte len dobre naostrené, nevyštrbené a nedeformované pílové kotúče.
- Nepoužívajte kotúčové pílové kotúče z vysoko legovanej rýchloreznej ocele (HSS - oceľ).
- Používajte len pílové kotúče odporúčané výrobcom, ktoré odpovedajú norme EN 847-1, sazným upozorením, aby ste pri výmene pílového kotúča dbali na to, aby nebola šírka rezu menšia a hrúbka kmeňového listu tohto pílového kotúča nebola väčšia ako hrúbka rozovieracieho klinu.
- Poškodené pílové kotúče musia byť ihneď vymenené.
- Nepoužívajte také pílové kotúče, ktoré nezodpovedajú príslušným technickým údajom uvedeným v tomto návode na obsluhu.
- Bezpečnostné zariadenia na stroji nesmú byť demontované alebo vyradené z prevádzky.
- Vymeňte opotrebovanú stolnú vložku.
- Pracovný postoj musí byť vždy stranou preč od pílového kotúča.
- Stroj nezaťažovať tak, aby sa preťažením zastavil. Dbajte na to, aby sa odrezané kusy dreva nezachytili ozubeným vencom pílového kotúča a nevymrštili von z píly.
- Nikdy neodstraňujte uvoľnené triesky, hobliny alebo zaseknuté časti dreva pri bežiacom pílovom kotúči.
- Pri odstraňovaní porúch alebo pri vyberaní zaseknutých kusov dreva sa musí stroj vypnúť. - Vytiahnuť kábel zo siete -
- Pri vytlačenej (opotrebovanej) pílovej škáre je potrebné obnoviť stolnú vložku. - Vytiahnuť kábel zo siete -
- Prestavby, ako aj nastavovacie, meracie a čistiace práce sa musia vykonávať vždy s vypnutým motorom. - Vytiahnuť kábel zo siete -
- Pred zapnutím vždy skontrolujte, že sa na prístroji nenachádzajú žiadne kľúče a nastavovacie nástroje.

- Pri opustení pracoviska vypnúť motor a vytiahnuť kábel zo siete.
- Všetky ochranné a bezpečnostné zariadenia sa musia po ukončenej oprave alebo údržbe ihneď správne namontovať.
- Musia sa dodržiavať bezpečnostné, pracovné aené v technických dátach.
- Musia sa pritom dodržiavať príslušné bezpečnostné predpisy proti úrazom a ostatné, všeobecne uznávané bezpečnostne technické pravidlá.
- Dodržiavajte príslušné predpisy profesnej odborovej organizácie (VBG 7j).
- Kotúčová píla musí byť zapojená na 230 V zásuvku, vybavenú istením s hodnotou 16 A.
- Nepoužívajte výkonovo slabé stroje na ťažké práce.
- Nepoužívajte kábel stroja na iné účely ako na tie, na ktoré bol určený!
- Postarajte sa ohu.
- Pravidelne kontrolujte prípadné poškodenia na prístroji!
- Pred ďalším používaním prístroja sa musí starostlivo skontrolovať, či sú ochranné zariadenia alebo ľahko poškodené súčiastky stále v náležitom funkčnom stave podľa predpisov.
- Skontrolujte, či je funkcia všetkých pohyblivých dielov bezchybná a či nedochádza k ich blokovaniu alebo nie sú poškodené. Všetky diely musia byť správne namontované a musia byť splnené všetky podmienky, aby sa mohlo zabezpečiť bezchybné používanie nástroja.
- Poškodené ochranné zariadenia a súčiastky usia byť odborne opravené alebo vymenené v odbornom servise, pokiaľ nie je v pokynoch a návode na obsluhu uvedené inak.
- Nechajte vymeniť poškodený vypínač zákaznickým servisom.
- Tento stroj je v. Opravy smie vykonávať len odborný elektrikár, pričom musia byť použité originálne náhradné diely, pretože v opačnom prípade môže dôjsť k úrazu obsluhujúcej osoby.
- Ak je to potrebné, používajte vhodné osobné ochranné vybavenie. Toto vybavenie môže obsahovať:
 - Ochrana sluchu na zabránenie rizika vzniku poškodenia sluchu;
 - Ochrana dýchania na zabránenie rizika vdychovania nebezpečného prachu.
 - Pri zaobchádzaní sšat' vždy ak to je možné v prepravke či nádobe.
- Obsluhujúca osoba musí byť informovaná o podmienkach, ktoré ovplyvňujú vznik hluku (napr. pílové kotúče, ktoré boli konštruované k znižovaniu tvorby hluku, ošetrovanie pílového kotúča a stroja).
- Poruchy na stroji, vrátane ochranných zariadení stroja a pílového kotúča, sa musia ihneď po ich objavení ohlásiť osobe zodpovednej za bezpečnosť stroja.
- Pri transporte stroja sa musia používať výlučne len transportné prípravky a rte stroja jeho ochranné zariadenia.
- Všetky obsluhujúce osoby musia byť primerane školené v používaní, nastavovaní a obsluhu stroja.
- Nepíľte žiaden rezný materiál, ktorý obsahuje cudzie telesá ako napr. drôty, káble alebo šnúry.
- Používajte len ostré pílové kotúče.
- Stroj musí počas prevádzky stáť na vodorovnej, rovnej podlahe a podlaha okolo stroja musí byť rovná, dobre udržiavaná a bez odrezkov, ako sú triesky a odrezané obrobky.
- Umiestnite obrobky určené na obrábanie a nastohujte hotové obrobky v blízkosti normálneho pracoviska obsluhy.
- Zaisťte, aby pracovníci obsluhy poznali bezpečnostné postupy pri čistení, údržbe a pravidelnom odstraňovaní triesok a prachu na zamedzenie nebezpečenstva požiaru.
- Dodržujte pokyny výrobcu týkajúce sa používania, nastavovania a opravy pílových listov.
- Všimnite si maximálnu rýchlosť uvedenú na liste.
- Zaisťte, aby použité príruby boli podľa špecifikácie výrobcu vhodné na stanovené použitie.
- Presvedčte sa, že je k dispozícii všetko potrebné pre obsluhu stroja, či sú nainštalované kryty a iné bezpečnostné zariadenia a či sú v dobrom prevádzkovom stave a riadne udržiavané.
- Úroveň prachu je ovplyvnená typom rezaného materiálu

⚠ VAROVANIE! Tento elektrický prístroj vytvára počas prevádzky elektromagnetické pole. Toto pole môže za určitých okolností ovplyvniť aktívne alebo pasívne implantáty. Na zníženie nebezpečenstva závažných alebo smrteľných poranení odporúčame osobám s implantátmi prekonzultovať situáciu so svojim lekárom a výrobcom implantátu ešte predtým, ako začnú obsluhovať elektrický prístroj.

6. Zvyškové riziká

Stroj je zhotovený podľa stavu techniky a uznávaných bezpečnostných technických predpisov. napriek tomu sa môžu pri práci vyskytnúť ojedinelé zvyškové riziká.

- Rotujúci pílový kotúč môže spôsobiť poranenie prstov a rúk v prípade, že obrobok nie je správne vedený.
- Vymrštený obrobok môže viesť k zraneniu, ak opracovávaný kus nie je riadne zabezpečený, alebo vedený.
- Hluk môže byť zdraviu nebezpečný. Povolená hladina hluku je prekročená pri práci. Noste osobné ochranné prostriedky, ako je ochrana sluchu.
- Chybný pílový kotúč môže spôsobiť zranenie. Pravidelne kontrolujte štruktúrnu integritu pílu.
- Používanie nesprávnych alebo poškodených sieťových káblov môže viesť k zraneniam spôsobeným elektrinou.
- Prevádzkové pokyny dodané so špeciálnym príslušenstvom musia byť dodržané a pozorne prečítané, keď používate špeciálne príslušenstvo Scheppach.
- Ohrozenie zdravia prúdom pri použití elektrických prípojných vedení v rozpore s určením.
- Pred vykonaním nastavovacích alebo údržbových prác uvoľníte tlačidlo Štart a vytiahnete sieťovú zástrčku.
- Napriek všetkým prijatým opatreniam môžu pretrvávajúť zvyškové riziká, ktoré nie sú očividné.
- Zostatkové riziká je možné minimalizovať, ak sa spolu dodržiavajú „bezpečnostné upozornenia“ a „použitie v súlade s určením“, ako aj návod na obsluhu.
- Vyhýbajte sa náhodným uvedeniam stroja do prevádzky: pri zasunutí zástrčky do zásuvky sa nesmie stlačiť tlačidlo prevádzky. •Nepoužívajte náradie odporúčané v tomto návode na obsluhu. Tak dosiahnete, že stroj dosiahne optimálne výkony.
- Nikdy nekladajte ruky do pracovnej oblasti, keď je stroj v prevádzke.

Poznámka!

Pre bezpečnosť na pracovisku zaistíte pílu proti nakloneniu alebo posunutiu pomocou skrutiek alebo svorníkov k podlahe.

7. Technické údaje

Motor	230 V / 50 Hz
Vstupný výkon P1	3 kW
Výstupný výkon P2	2,2 kW
Pracovný režim	S2 15 min
Stanovená rýchlosť otáčok chodu naprázdno	2800 min ⁻¹
Motorová brzda	áno
Druh motorovej brzdy	mechanická
Rozmer D/Š/V	1015 x 809 x 994 mm
ø pílového kotúča	505/30/3,6 mm Z40
Hmotnosť	65 kg
ø dreva min./max.	30 - 170 mm
Dĺžka dreva min/max	250 - 1000 mm
Druh krytia	IP 54
Trieda ochrany	I

Technické zmeny vyhradené!

* Prevádzkový režim S2, krátkodobá prevádzka pri stálom zaťažení.

Prevádzka sa skladá z času nábehu, času s konštantným zaťažením a času chodu naprázdno. Trvanie cyklu predstavuje 10 minút, relatívna doba spínania predstavuje 15 % trvania cyklu.

Zvuk

⚠ Varovanie: Hluk môže mať závažný vplyv na vaše zdravie. Ak hluk stroja presiahne 85 dB (A), noste, prosím, vhodnú ochranu sluchu.

Hodnoty hluku

Hladina akustického výkonu L_{WA} : 115 dB(A)

(EN ISO 3744)

Hladina akustického tlaku L_{pA} : 101 dB(A)

(EN ISO 11201)

Nepresnosť K_{pA} : 4 dB(A)

8. Vybalenie

⚠ POZOR!

Prístroj a obalové materiály nie sú hračkami pre deti! Deti sa nesmú hrať s plastovými vreckami, fóliami ani drobnými súčiastkami! Vzniká nebezpečenstvo prehltnutia a udusenía!

- Otvorte obal a opatrne vyberte prístroj.
- Odstráňte obalový materiál, ako aj obalové a prepravne poistky (ak sú použité).
- Skontrolujte, či je rozsah dodávky kompletný.
- Prístroj a diely príslušenstva skontrolujte ohľadom poškodení spôsobených prepravou.
- V prípade reklamácií ihneď informujte dodávateľa. Neskoršie reklamácie nebudú uznané.
- Obal podľa možnosti uschovajte až do uplynutia záručnej doby.
- Pred prácou sa s prístrojom oboznámte na základe návodu na obsluhu.
- Pri príslušenstve, ako aj pri dieloch podliehajúcich opotrebovaniu a náhradných dieloch, používajte iba originálne diely. Náhradné diely získate u svojho špecializovaného predajcu.
- Pri objednávkach uvádzajte naše čísla výrobkov, ako aj typ a rok výroby prístroja.

9. Zloženie / Pred uvedením do prevádzky

⚠ POZOR!

Prístroj pred uvedením do prevádzky bezpodmienečne kompletne zmontujte!

9.1 Zostavenie

9.1.1 Os kola (13) (obr. 2)

Osadte os kola do určenej polohy a upevnite ju pomocou štyroch priložených skrutiek, podložiek a matic z vrecka na príslušenstvo

9.1.2 Kolesá (7) (obr. 3)

Upozornenie: Na každej strane sú potrebné tri príložky.

Dve z troch príložiek nasuňte na os kola, ktorú ste už namontovali. Následne nasuňte koleso na os. Na záver upevnite poslednú príložku na os a celé to zafixujte priloženou závlačkou.

9.1.3 Nadstavec kolísky (14) (obr. 4)

Prestrčte predĺženie kolísky (14) cez otvor na ľavej strane kolísky a správne vyrovnajte, aby drevo pevne sedelo. Uťahnite predĺženie kolísky Upinacia skrutka (12).

9.2 Pred uvedením do prevádzky

9.2.1 Zapínač/vypínač (8) (obr. 5)

Spustenie

Stlačte zelený spínač I

Vypnutie

Stlačte červený spínač O

10. Uvedenie do prevádzky

Pred uvedením do prevádzky si prečítajte bezpečnostné pokyny.

- Všetky bezpečnostné a pomocné zariadenia musia byť nasadené.
- Skontrolujte prívod kolísky ohľadom poškodenia a v prípade potreby ho vymeňte.
- Skontrolujte kolísku, či sa samostatne vráti do východiskovej polohy.
- Skontrolujte pilový kotúč pre dokonalé usadenie a správny smer otáčania.
- Prepínanie, nastavenie, merania a čistenie sú vykonávané iba s vypnutým motorom. Vyťahnite zástrčku a počkajte, kým sa rotujúci nástroj zastaví. Píla je konštruovaná výhradne pre priečne rezanie palivového dreva.
- Bez ohľadu na priemer dreva má byť kladený iba jeden kus obrábaného predmetu na kolísku.
- POZOR! Nerezte otepí alebo viacej kusov naraz.
- Položte zaoblené drevo na kolísku takým spôsobom, že zaoblená strana je zameraná na pilový kotúč.
- Uistite sa, že stroj stojí bezpečne na pevnej zemi.

Rezanie

- 1 Spustite stroj.
- 2 Počkajte, kým pilový kotúč nedosiahne plnú rýchlosť.
- 3 Položte drevo na kolísku.
- 4 CUchopte obe rukoväte kolísky oboma rukami a vedte k pilovému kotúču; takže pilový kotúč je voľný.
- 5 Tlačte kolísku rovnomerne tak, aby sa rýchlosť motora neznížila.
- 6 Predtým, než položíte ďalší kus dreva na kolísku, odstráňte rezané drevo.

POZOR!

Počas prevádzky nenechávajte stroj bez dozoru. Vypnite stroj, ak prestanete pracovať, a vytiahnite zo zástrčky.

11. Elektrická prípojka

Nainštalovaný elektromotor je pripojený a pripravený na prevádzku. Pripojenie zodpovedá príslušným ustanoveniam VDE a DIN. Sieťová prípojka na strane zákazníka, ako aj predlžovacie vedenie musia zodpovedať týmto predpisom.

Poškodené elektrické prípojné vedenie

Na elektrických prípojných vedeniach často vznikajú škody na izolácii.

Príčinami môžu byť:

- Stlačené miesta, keď sa prípojné vedenia vedú cez okno alebo medzeru medzi dverami.
- Zalomené miesta v dôsledku neodborného upevnenia alebo vedenia prípojného vedenia.
- Rozrezané miesta vzniknuté pri prejazde cez prípojné vedenie.
- Škody na izolácii pri vytrhnutí zo zásuvky v stene.
- Trhliny pri zostarnutí izolácie.

Takéto poškodené elektrické prípojné vedenia sa nesmú používať a z dôvodu poškodenia izolácie sú životunebezpečné.

Elektrické prípojné vedenia pravidelne kontrolujte ohľadne poškodení. Dávajte pozor na to, aby pri kontrole prípojného vedenia nebolo toto pripojené k elektrickej sieti.

Elektrické prípojné vedenia musia zodpovedať príslušným ustanoveniam VDE a DIN. Používajte iba prípojné vedenia s označením H07RN-F.

Vytlačenie označenia typu na pripojnom kábli je predpis.

Pri motore na jednofázový striedavý prúd odporúčame pre stroje s vysokým nábehovým prúdom (od 3 000 W) istenie poistkami C16A alebo K 16A!

12. Čistenie

Pozor!

Pred všetkými čistiacimi prácami vytiahnite sieťovú zástrčku.

Odporúčame, aby ste prístroj vyčistili hneď po každom použití.

Prístroj pravidelne čistite vlhkou handričkou a malým množstvom mazľavého mydla. Nepoužívajte čistiace prostriedky ani rozpúšťadlá, mohli by poškodiť plastové diely prístroja. Dbajte na to, aby sa do vnútra prístroja nedostala žiadna voda.

13. Transport

Nastavte zdvihák do transportnej polohy a zaistíte ho pomocou zaistovacej páky (6)

Ak chcete zaistiť jednoduché premiestnenie píly, nahnite ju k osobe, ktorá ju premiestňuje.

14. Skladovanie

- Prístroj a jeho príslušenstvo skladujte na tmavom, suchom a nezamrzajúcom mieste neprístupnom pre deti.
- Optimálna skladovacia teplota sa nachádza medzi 5 a 30 °C.
- Elektrický prístroj zakryte, aby ste ho chránili pred prachom alebo vlhkosťou.
- Návod na obsluhu skladujte pri elektrickom prístroji.

15. Údržba

Pozor!

Pred všetkými údržbovými prácami vytiahnite sieťovú zástrčku.

Prípojky a opravy elektrickej

Prípojky a opravy elektrickej výbavy smie vykonávať iba vyučený elektrikár.

Nastavenie dorazu zdviháka, (obr. 6)

Nastavte nasazovací bod zvedáku pomocí seřizovacího šroubu (6a).

Výmena pílového listu, (obr. 7 - 10)

- 1 Odpojte jednotku od siete.
- 2 Počkajte, až sa list prestane otáčať a motor vychladol.

- 3 Uvedte zdvihák do transportnej polohy a zaistíte pílu v tejto polohe pomocou zaistovacej páky.
- 4 Odnímate šesťhrannú maticu (7a) z vedenia (7a).
- 5 Teraz vysuňte vedenie (7b) zo závitového kolíka.
- 6 Odnímate pružinovú závlačku (19) z vratnej pružiny (18).
- 7 Povoľte zaistovaciu páku a uchopíte zdvihák pevne, aby nespadol dole a vratná pružina nemohla nekontrolovane vyskočiť z jednotky.
- 8 Sklopte zdvihák opatrne späť a položte ho na zem.
- 9 Na zablokovanie pílového kotúča použijete aretačný čap (10a). Prestrčte ho cez vonkajší otvor na chrániči pílového kotúča (15).
- 10 Pomocou kľúča pílového kotúča (obr. 13) uvoľnite šesťhrannú maticu (10b) a odoberte ju spolu s podložkou (10c) a prírubou (10d).
- 11 Opatrne odoberte pílový kotúč. Na tieto operácie používajte ochranné rukavice. (Pozor: existuje nebezpečenstvo poranenia, buďte preto opatrní!)
- 12 Pred opätovným nasadením príruby píly očistite prírubu handrou alebo jemnou kefkou.
- 13 Nasadíte pílový list a prírubu a utiahnete maticu príruby.
- 14 Prístroj opäť zmontujte vykonaním krokov v opačnom poradí.
- 15 Skúška fungovania kolísky.

POZOR! Dodržujte správny smer otáčania pri vkladaní pílového kotúča

V prípade otázok uveďte, prosím, nasledujúce údaje:

- druh prúdu motora,
- údaje z typového štítka stroja,
- údaje o motore z typového štítka.

Servisné informácie

Je potrebné dbať na to, že v prípade tohto výrobku podliehajú nasledujúce diely bežnému pracovnému alebo prirodzenému opotrebeniu, resp. sú nasledujúce diely považované za spotrebný materiál.

Diely podliehajúce opotrebeniu*: Pílový list, Vložka kolísky

* nie je bezpodmienečne obsiahnuté v objeme dodávky!

Náhradné diely a príslušenstvo sú k dispozícii v našom servisnom centre. Za týmto účelom naskenujte QR kód na titulnej strane.

16. Likvidácia a recyklácia



Prístroj sa nachádza v obale za účelom zabránenia poškodeniu pri transporte. Tento obal je vyrobený zo suroviny a tým pádom je ho možné znovu použiť alebo sa môže dať do zberu na recykláciu surovín. Prístroj a jeho príslušenstvo sa skladajú z rôznych materiálov, ako sú napr. kovy a plasty. Poškodené súčiastky odovzdajte na vhodnú likvidáciu špeciálneho odpadu. Informujte sa v odbornej predajni alebo na miestnych úradoch!

Staré zariadenia nevyhadzujte do domového odpadu!



Tento symbol upozorňuje na to, že tento výrobok sa musí zlikvidovať podľa smernice o odpade z elektrických a elektronických zariadení (2012/19/EÚ) a nesmie sa zlikvidovať s domovým odpadom. Tento výrobok sa musí odovzdať na to určenému zbernému stredisku. K tomu môže dôjsť napríklad vrátením pri nákupe podobného výrobku alebo odovzdaním autorizovanému zbernému stredisku na recykláciu odpadu z elektrických a elektronických zariadení. Neodborné zaobchádzanie so starými zariadeniami môže mať v dôsledku potenciálne nebezpečných látok, ktoré obsahuje odpad z elektrických a elektronických zariadení, negatívny vplyv na životné prostredie a zdravie osôb. Odbornou likvidáciou tohto výrobku navyše prispievate k efektívnemu využívaniu prírodných zdrojov. Informácie o zberných strediskách pre staré zariadenia získate od vašej miestnej správy, verejnoprávnej inštitúcie zaoberajúcej sa likvidáciou odpadu, autorizovaného úradu pre likvidáciu odpadu z elektrických a elektronických zariadení alebo od vášho odvozu odpadkov.

17. Odstraňovanie prúch

V nasledujúcej tabuľke sú uvedené príznaky chýb a je tam opísané, ako môžete urobiť nápravu, keď váš stroj nepracuje správne. Ak pomocou toho nedokážete lokalizovať a odstrániť problém, obráťte sa na vašu servisnú dielňu.

Porucha	Možná príčina	Riešenie
Pílový kotúč sa po zastavení motora uvoľní	Uťahovacia matica slabo pritiahnutá	Utiahnite pravý závit uťahovacej matice
Motor sa nespustí	Zlyhanie sieťovej poistky	Skontrolujte sieťovú poistku
	Chybný predlžovací kábel	Vymeňte predlžovací kábel
	Pripojenie k motoru alebo prepínač nie sú v poriadku	Kontrola kvalifikovaným elektrikárom
	Chybný motor alebo prepínač	Kontrola kvalifikovaným elektrikárom
Nesprávny smer otáčania motora	Chybný kondenzátor	Kontrola kvalifikovaným elektrikárom
	Nesprávne pripojenie	Nechajte vymeniť polaritu zásuvky kvalifikovaným elektrikárom
Motor nemá žiadny výkon, poistka vyskočí	Prierez predlžovacieho kábla nie je dostatočný	Pozrite Elektrické pripojenie
	Preťaženie spôsobené tupým pílovým listom	Vymeňte pílový list
Spálené plochy na reznej ploche	Tupý pílový list	Naostrenie pílového listu, výmena
	Nesprávny pílový list	Vymeňte pílový list

A készüléken található szimbólumok magyarázata

A jelen kézikönyvben használt szimbólumok célja, hogy felhívják a figyelmet a lehetséges kockázatokra. A biztonsági szimbólumokat, valamint az ezeket kísérő magyarázatokat pontosan értelmezni kell. Maguk a figyelmeztetések nem hárítják el a kockázatokat, és nem helyettesítik a balesetek megelőzése érdekében hozott megfelelő intézkedéseket.

	Figyelem! Olvassa el az útmutatót
	Viseljen védőkesztyűt
	Viseljen hallásvédőt
	Viseljen védősze-műveget
	Viseljen csúszásmentes cipőt
	Működés közben tartson megfelelő távolságot a mozgó fűrészlaptól
	Figyelem! Ne nyúljon a fűrészlap közelébe! Sérülésveszély!
	A gépet csak egy személy kezelje.
	A gyerekeket tartsa távol a géptől
	Javítás, tisztítás és karbantartás előtt húzza ki a gép hálózati csatlakozóját!
	Figyelem! A gépet nedves környezetben használni tilos.
	Figyelmeztetés elektromos feszültségre
	⚠ Figyelem! A jelen kezelési útmutatóban az Ön biztonságával kapcsolatos helyeket ez a szimbólum jelöli

Tartalomjegyzék:
Oldal:

1.	Bevezetés	54
2.	A készülék leírása.....	54
3.	Szállított elemek	54
4.	Rendeltetésszerűi használat	55
5.	Általános biztonsági utasítások.....	55
6.	További kockázatok	58
7.	Technikai adatok.....	58
8.	Kicsomagolás	59
9.	Felépítés / Beüzemeltetés előtt.....	59
10.	Üzembe helyezés	59
11.	Elektromos csatlakoztatás	60
12.	Tisztítás.....	60
13.	Szállítás	60
14.	Tárolás	60
15.	Karbantartás	60
16.	Megsemmisítés és újrahaznosítás	61
17.	Hibaelhárítás.....	62

1. Bevezetés

Gyártó:

Scheppach GmbH
Günzburger Straße 69
D-89335 Ichenhausen

Tisztelt vásárló!

Sok örömet és sikert kívánunk Önnek, amikor az új készülékét használja.

Kedves Vásárló!

A hatályban lévő termékfelelősségi törvény értelmében a berendezés gyártója nem vonható felelősségre a berendezésen vagy vele kapcsolatban keletkező károkért a következő esetekben:

- szakszerűtlen kezelés,
- a használati utasítások be nem tartása,
- harmadik személy által végzett, szakképzetlen javítások,
- nem eredeti alkatrészek beszerelése és cseréje,
- szakszerűtlen használat,
- az elektromos rendszer kiesése az elektromos előírások, illetve a VDE 0100, DIN 57113 / VDE 0113 szabályozások be nem tartása miatt.

Javaslatok:

Mielőtt a berendezést összeszerelné, és üzembe helyezné olvassa el a használati útmutató teljes szövegét.

Az üzemelési utasítások célja a készülékkel való ismerkedésének megkönnyítése és a használati lehetőségeinek megismertetése.

Az üzemelési utasítások fontos megjegyzéseket tartalmaz a készülék biztonságos, szakszerű és gazdaságos használatával kapcsolatban, a veszélyek elkerülésére, a javítási költségek megspórolására, a kiesési idő csökkentésére, és a készülék megbízhatóságának és élettartamának növelésére.

A használati útmutatóba foglalt biztonsági utasításokon kívül mindenképpen be kell tartani a nemzeti érvényben lévő szabályozásokat a készülék üzemelésével kapcsolatban.

Az üzemelési utasításokat helyezze egy tiszta, műanyag mappába, hogy megóvja a szennyeződéstől és a nedvességtől, és tárolja a készülék közelében. A munka elkezdése előtt minden gépkezelőnek el kell olvasnia az utasításokat és gondosan be kell tartania őket. Csak olyan személyek használhatják a készüléket, akiket kiképeztek a gép használatáról, és a lehetséges veszélyekről, illetve kockázatokról.

Be kell tartani az előírt minimális kort.

A jelen üzemelési utasításokba foglalt biztonsági előírások és a helyi országos különleges előírások kiegészítéseként be kell tartani az általánosan elismert műszaki előírásokat a ffeldolgozó szerszámgépek üzemelésekor.

Az útmutató, valamint a biztonsági előírások figyelmen kívül hagyásából származó balesetekért és károkért nem vállalunk felelősséget.

2. A készülék leírása

1. Himba
2. Motor
3. Billenővályú ütköző
4. Állvány
5. Rögzítő furat
6. Reteszelő kar
7. Kerekek
8. Be-/kikapcsoló
9. Védőberendezés
10. Ütköző feszítőcsavarja
11. Fogantyú
12. Himbahosszabbító feszítőcsavarja
13. Keréktengely
14. Himbahosszabbító
15. Külső fűrészlap-védő
16. Belső fűrészlap-védő
17. Ütköző
18. Visszahúzó rugó
19. Rugós sasszeg

3. Szállított elemek

- Kezelési utasítás
- Keréktengely
- Kerekek
- Himbahosszabbító
- Ütköző
- Mellékelt zacskó (4 db hatlapú csavar M8 x 20 mm, 2 db alátét és 1 db anya csavaronként / 2 db rugós sasszeg / 6 db alátét (nagy)
- Gép
- Szerelősorszám

4. Rendeltetésszerűi használat

A gépet csak rendeltetése szerint szabad használni. Ezt túlhaladó bármilyen használat, nem számít rendeltetésszerűnek. Ebből adódó bármilyen kárért vagy bármilyen fajta sérülésért a használó ill. a kezelő felelős és nem a gyártó.

Csak a gépnek megfelelő fűrészlapokat szabad használni. Tilos bármilyen fajta szétválasztó tarcsának a használata. A rendeltetésszerűi használat része a biztonsági utasítások figyelembe vétele is, valamint az összeszerelési és a használati utasításban levő üzemeltetési utasítások.

A gépet kezelő és karbantartó személyeknek ezekben jártasoknak és a lehetséges veszélyekkel kapcsolatban kioktatottnak kell lenniük. Ezen kívül legfontosabban be kell tartani az ervenyes balesetvédelmi előírásokat.

Figyelembe kell venni a munkaegészségügyi és a biztonságtechnikai terén fennálló balesetvédelmi szabályokat. A gépen történő változtatások, teljesen kizárják a gyártó szavatolását és az ebből adódó károk megerősítését.

A munkagép megfelel az EU gépekre vonatkozó jelenleg érvényes irányelvnek.

- A hibás körfűrész 1 személyes kezelésre és kizárólag kültéri használatra tervezték.
- A hibás körfűrész egy szállítható körfűrész. Csak tűzifa bevezető hibával végzett, a műszaki adatoknak megfelelően végzett keresztadarolására használható.
- A fűrész kizárólag tűzifa keresztadarolására készült.
- A hasábok átmérőjétől függetlenül egyszerre csak 1 munkadarabot szabad a hibába helyezni.
- A gépen található összes biztonsági és veszélyre vonatkozó utasítást tartsa hiánytalan és olvasható állapotban.
- A balesetek elkerülése érdekében a gép munkaterületén és környezetében nem lehetnek zavaró idegen tárgyak.
- A vágni kívánt fadarabok alapvetően nem tartalmazhatnak idegen tárgyakat, például szegyet vagy csavart.
- A gépet csak műszakilag kifogástalan állapotban, valamint a rendeltetésének megfelelően, biztonság- és veszélytudatosan, a használati utasítás figyelembevételével szabad használni. Különösen a biztonságot hátrányosan befolyásoló üzemzavarokat kell haladéktalanul elhárítani.

- Be kell tartani a gyártó biztonsági, munka- és karbantartási előírásait, illetve a műszaki adatoknál megadott méreteket.
- Kötelező figyelembe venni az idevágó baleset-megelőzési előírásokat és a többi, általánosan elismert biztonságtechnikai szabályt.
- A gép használata, karbantartása vagy javítása csak kompetens személyek számára megengedett, akik jártassággal rendelkeznek e területen, és akik képzésben részesültek az ezzel kapcsolatos veszélyeket illetően. A gépi végzett önkényes módosítások kizárják a gyártói garanciát az ebből adódó károk esetén.

A gépet kizárólag a gyártó eredeti alkatrészeivel és eredeti tartozékaival szabad üzemeltetni.

Tartsa be a gyártó biztonsági, munkavégzési és karbantartási előírásait, illetve a technikai adatlap előírásait.

Kérjük vegye figyelembe, hogy a készülékeink rendeltetésük szerint nem az ipari, kézműipari vagy gyári használatra lettek konstruálva. Nem vállalunk szavatosságot, ha a készülék ipari, kézműipari vagy gyári üzemek területén valamint egyenértékű tevékenység területén van használva.

5. Általános biztonsági utasítások

- Figyelmeztetés: Ha elektromos szerszámokat használ, akkor a tűz, áramütés és személyi sérülések kockázatainak kizárása érdekében kövesse az alapvető biztonsági intézkedéseket.
- A fűrész használata előtt és közben tartsa be az összes biztonsági utasítást.
- Őrizze meg ezeket a biztonsági utasításokat.
- Védekezzen az áramütéssel szemben!
- Teste ne érintkezzen a földelt alkatrészekkel.
- Használaton kívül tárolja a gépet száraz, zárt helyen, ahol nem férnek hozzá gyermekek.
- Tartsa élesen és tisztán a szerszámokat, hogy jobban és biztonságosabban dolgozhasson velük.
- Rendszeresen ellenőrizze a szerszám kábelét, és sérülés esetén elismert szakemberrel cseréltesse ki.
- Rendszeresen ellenőrizze a hosszabbítókábeleket, és cserélje ki azokat, ha megsérültek.
- A szabadban csak engedélyezett és megfelelő jelöléssel ellátott hosszabbítókábelt használjon.
- Figyeljen arra, amit csinál. Dolgozzon ésszel. Ne használja a szerszámot, ha fáradt.

- Ne használjon olyan szerszámot, amelynek a kapcsolója nem működik.
- Figyelmeztetés! Más szerszámok és tartozékok használata sérülésveszélyt okozhat.
- Minden beállítási és karbantartási munkához húzza ki a hálózati csatlakozódugót.
- Adja tovább ezeket a biztonsági utasításokat mindenkinek, aki a géppel dolgozik.
- Vigyázat! A forgó fűrészlap veszélyes a kézre és az ujjakra.
- A gép a feszültségkimaradás utáni visszakapcsolás megakadályozása érdekében biztonsági kapcsolóval rendelkezik.
- Az üzembe helyezés előtt ellenőrizze, hogy a készülék típusabláján szereplő feszültség egyezik-e a hálózati feszültséggel.
- Ha hosszabbítókábelre van szükség, akkor győződjön meg arról, hogy annak keresztmetszete elégséges a fűrész áramfelvételéhez. Minimális keresztmetszet: 1,5 mm², 20 m-es kábelhossz felett: 2,5 mm².
- Kábeldob használata esetén mindig tekerje le teljesen a kábelt.
- Ellenőrizze a hálózati csatlakozóvezetéket.
- Ne használjon hibás vagy sérült csatlakozóvezetéket.
- Ne használja a kábelt a csatlakozódugó aljzatból való kihúzásához. Óvja a kábelt a hőtől, olajtól és éles peremektől.
- Vigyázzon, hogy ne érje eső a fűrész, és ne használja nedves vagy vizes környezetben.
- Gondoskodjon a jó világításról.
- Ne használja a fűrészgépet gyúlékony folyadékok vagy gázok közelében.
- Viseljen megfelelő munkaruhát! A bő ruházatot és az ékszereket bekapathatja a forgó fűrészlap.
- Ha a szabadban használja a fűrészgépet, javasoljuk, hogy viseljen csúszásmentes lábbelit.
- Ha hosszú a haja, viseljen hajhálót.
- Kerülje a rendellenes testtartást
- A gépet csak 16. életévét betöltött személy kezelheti.
- Tartsa távol a gyermekeket a hálózatra csatlakoztatott készüléktől.
- Tartsa tisztán a munkahelyet a fahulladékoktól és oda nem való tárgyaktól.
- A munkahelyi rendtelenség balesetveszélyes.
- Ne hagyja, hogy a szerszámhoz vagy a hálózati kábelhez más személyek vagy esetleg gyermekek nyúljanak. Tartsa őket távol a munkahelytől.
- Nem szabad a gépen dolgozó személy figyelmét elvonni.
- Ellenőrizze a motor és a fűrészlap forgásirányát. Csak olyan fűrészlapok használjon, amelynek a legnagyobb megengedett fordulatszáma meghaladja a körfűrész orsófordulatszámát és érületi sebessége a vágandó anyag megengedett vágási sebességét.
- A fűrészlapot tilos a meghajtás kikapcsolása után oldalirányú ellennyomással fékezni.
- Csak jól megélezett, nem repedt és nem deformált fűrészlapot szereljen be.
- Ne használjon erősen ötvöztött gyorsacél (HSS acél) anyagú körfűrészlapot.
- Csak a gyártó által ajánlott, az EN 847-1 szabványnak megfelelő, figyelmeztető felirattal ellátott fűrészlapot használjon. A fűrészlap cseréje során ügyeljen arra, hogy a fűrészlap vágási szélessége ne legyen kisebb, mint a fűrészlap törzslapjának vastagsága.
- A hibás fűrészlapot haladéktalanul ki kell cserélni.
- Ne használjon olyan fűrészlapot, amely nem felel meg a jelen használati utasítás paramétereinek.
- Tilos a gép biztonsági berendezéseit leszerelni vagy használhatatlanná tenni.
- Cserélje ki az asztalbetétet, ha elhasználódott.
- Mindig a fűrészlap oldala mellett dolgozzon, ne vele szemben.
- Ne terhelje meg a gépet annyira, hogy leálljon.
- Ügyeljen arra, hogy a levágott fadarabokat a fűrészlap fogkoszorúja ne kapja el és ne szórja ki.
- Ne próbálja járó fűrészlap mellett eltávolítani a szilánkokat, forgácsokat vagy beszorult fadarabokat, kivéve, ha ehhez tolóbotot használ.
- Hibaelhárítás vagy beszorult fadarabok eltávolítása előtt kapcsolja ki a gépet. – Húzza ki a hálózati csatlakozódugót. –
- Kopott fűrészék esetén cserélje ki az asztalbetétet. – Húzza ki a hálózati csatlakozódugót. –
- Át- és beállítási, mérési és tisztítási munkákat csak a motor kikapcsolása után végezzen. – Húzza ki a hálózati csatlakozódugót. –
- A bekapcsolás előtt ellenőrizze, hogy nem maradt-e a gépben kulcs és beállítószerszám.
- A munkahelyi elhagyásakor kapcsolja ki a motort és húzza ki a hálózati csatlakozódugót.
- Minden védő- és biztonsági berendezést szereljen a helyére rögtön a javítás vagy karbantartás befejeztével.
- Tartsa be a gyártó biztonsági, munkavégzési és karbantartási utasításait, valamint a műszaki adatok között megadott méretkorlátokat.

- Tartsa be a vonatkozó baleset-megelőzési előírásokat és az egyéb általános, elismert biztonságtechnikai szabályokat.
- Vegye figyelembe a szakmai szervezet információszervezeteit (VBG 7).
- A körfűrész 16 A biztosítókkal rendelkező 230 voltos csatlakozóaljzatra kell csatlakoztatni.
- Ne használjon gyenge teljesítményű gépeket a nehéz munkákhoz.
- Ne használja a kábelt olyan célokra, amelyek nem minősülnek rendeltetésszerűnek!
- Gondoskodjon a stabil munkavégzési helyzetéről, és mindig őrizze meg egyensúlyát.
- Ellenőrizze a szerszámot, hogy nem sérült-e!
- A szerszám további használata előtt gondosan ellenőrizze a védőberendezések vagy a könnyebben sérült részek kifogástalan és rendeltetésszerű működését.
- Ellenőrizze, hogy a mozgó részek kifogástalanul működnek, nem szorulnak és nem sérültek-e. A szerszám biztonságos üzemeltetése megköveteli, hogy minden alkatrész helyesen legyen felszerelve, és az összes feltételt betartsák.
- A sérült védőberendezéseket márkaszervizzel szakszerűen ki kell javíttatni vagy cseréltetni, ha a használati utasítás nem rendelkezik másként.
- A sérült kapcsolót az ügyfélszolgálat műhelyében cseréltesse ki.
- Ez a szerszám megfelel a vonatkozó biztonsági előírásoknak. A gépen csak villamosságai szakember végezhet javításokat, és csak eredeti pótalkatrészeket használhat. Ellenkező esetben a gép használója balesetet szenvedhet.
- Ha szükséges, viseljen megfelelő személyi védőfelszerelést. Ez a következőket tartalmazhatja:
 - fülvédő, a halláskárosodás kockázatának elkerüléséhez;
 - légzésvédő, a veszélyes por belélegzése által jelentett kockázatok elkerüléséhez.
 - A fűrészlapok és durva nyersanyagok kezeléséhez viseljen kesztyűt. A fűrészlapot védőtokban kell hordozni, ha lehet.
- A kezelőt tájékoztatni kell a zajkibocsátást befolyásoló tényezőkről (pl. a zajkibocsátás csökkentésére tervezett fűrészlapok, a fűrészlap és a gép ápolása).
- A fűrészlap és a gép (és védőberendezései) minden meghibásodását az észlelését követően haladéktalanul jelentse a biztonsági felelősnek.
- A gépet kizárólag a mozgatóására kijelölt részeinél fogva szabad mozgatni és szállítani, védőberendezéseinél fogva tilos.
- Minden kezelőt megfelelően meg kell tanítani a gép használatára, beállítására és kezelésére.
- Ne fűrészeljen olyan fadarabokat, amelyekben idegen tárgyak, pl. drótok, kábelek vagy kötelek vannak.
- Csak éles fűrészlappal használja a gépet
- Üzemelés közben a gép vízszintes, egyenes talajon álljon, és a gép körüli padló egyenes, jól karbantartott és hulladéktól, pl. forgácsoktól és levágott munkadaraboktól mentes legyen.
- A megmunkálendő munkadarabok rakatát és a kész munkadarabokat a kezelő normál munkahelyének közelében helyezze el.
- Ismerje meg a tisztítás, javítás, valamint a forgács és por rendszeres eltávolításával kapcsolatos biztonsági intézkedéseket, amelyekkel megelőzhető a tűzveszély.
- Kövesse a gyártónak a fűrészlapok használatával, beállításával és javításával kapcsolatos utasításait.
- Vegye figyelembe a fűrészlapokon megadott maximális fordulatszámot.
- Gondoskodjon arról, hogy az alkalmazott karima a gyártó adatainak megfelelő, az alkalmazás céljához alkalmas legyen.
- Győződjön meg arról, hogy a gép üzemeltetéséhez szükséges leválasztó védőberendezések és egyéb biztonsági berendezések fel vannak helyezve, kiváló üzemi állapotban vannak és megfelelően karbantartották őket.
- A fűrészrészelt kivánt anyag fajtája befolyásolja a porképződést.

⚠ FIGYELMEZTETÉS! Ez az elektromos kéziszerszám működés közben elektromágneses mezőt képez. Ez a mező bizonyos körülmények között befolyásolhatja az aktív és passzív orvosi implantátumok működését. A súlyos és halálos sérülések veszélyének csökkentése érdekében javasoljuk, hogy az orvosi implantátumokkal élő személyek az elektromos kéziszerszám kezelése előtt kérjék ki orvosuk és az implantátum gyártójának véleményét.

6. További kockázatok

A gép felépítése a technika mai állásának megfelelően, valamint az elismert biztonságtechnikai szabályoknak megfelelően történt. Ennek ellenére a munkafolyamat során bizonyos további kockázatok léphetnek fel.

- A munkadarab szakszerűtlen vezetésekor a forgó fűrészlap veszélyes lehet a kézre és az ujjakra.
- Szakszerűtlen tartás vagy vezetés, mint például ütköző nélküli munkavégzés esetén a kisodródó munkadarab sérüléseket okozhat.
- A zaj veszélyeztetheti az egészséget. A munka során keletkező zaj meghaladja a megengedett zajszintet. Feltétlenül viseljen személyi védőfelszerelést, például hallásvédőt.
- A hibás fűrészlap sérülést okozhat. Rendszeresen és minden használat előtt ellenőrizze a fűrészlap épségét.
- Áram általi veszélyeztettség a nem megfelelő elektromos csatlakozóvezetékeknek köszönhetően.
- Nem előírászerű villamos csatlakozóvezetékek használatakor áramütés veszélye áll fenn.
- Mielőtt a beállítási és karbantartási munkákat megkezdene, kapcsolja ki a Start gombot és húzza ki a hálózati csatlakozót.
- A nem nyilvánvaló maradék kockázatok minden elővigyázatosság ellenére sem szüntethetők meg.
- Minimálisan csökkenthetők azonban a „Biztonsági utasítások”, a „Rendeltetésszerű használat” és a kezelési útmutató együttes betartásával.
- Kerülje a gép véletlen üzembe helyezését: a dugós csatlakozó a csatlakozó aljzatba való bevezetésekor nem szabad megnyomni a bekapcsoló gombot. Használja az üzemeltetési utasításban ajánlott szerzőt. Ily módon biztosíthatja, hogy gépe mindig optimális teljesítménnyel működjön.
- A kezét tartsa távol a munkaterülettől, ha a gép üzemel.

Megjegyzés!

A saját munkahelyi védelme érdekében, a felbillelés és eltolás megakadályozásához csavarokkal vagy csapszegekkel rögzítse a talajhoz a fűrész.

7. Technikai adatok

Motor	230 V / 50 Hz
P1 felvett teljesítmény	3 kW
P2 leadott teljesítmény	2,2 kW
Üzem mód	S2 15 min
Névleges üresjárati fordulatszám	2800 min ⁻¹
Motorfék	igen
Motorfék típusa	mechanikus
Méret H x Sz x M mm	1015 x 809 x 994 mm
∅ Fűrészlap	505/30/3,6 mm Z40
Tömeg:	65 kg
Fa átmérője, min./max.	30 - 170 mm
Fa hossza, min./max.	250 - 1000 mm
Védelmi fokozat	IP 54
Védelmi osztály	I

A műszaki változások jogát fenntartjuk!

*S2 üzem mód, Rövid idejű üzem állandó terhelés mellett.

Az üzemelés az elindulási időből, egy állandó terhelési időből és egy üresjárati időből áll. A működési idő 10 perc, a relatív bekapcsolási idő a működési idő 15%-a.

Zaj

△ Figyelmeztetés: A zaj súlyos következményekkel járhat az egészség tekintetében. Ha a gép zaja meghaladja a 85 dB (A) értéket, akkor kérjük, viseljen megfelelő hallásvédőt.

Zajértékek

Hangteljesítménymércék L_{WA} : (EN ISO 3744)	115 dB(A)
Hangnyomás mérték L_{pA} : (EN ISO 11201)	101 dB(A)
Bizonytalanság K_{pA} :	4 dB(A)

8. Kicsomagolás

⚠ FIGYELEM!

**A készülék és a csomagolóanyag nem gyerekjáték!
A gyerekek ne játsszanak a műanyag zacskókkal,
fóliákkal és apró alkatrészekkel! Fennáll a lenyelés
és fulladás veszélye!**

- Nyissa ki a csomagolást és óvatosan vegye ki a készüléket.
- Távolítsa el a csomagolóanyagot, valamint a csomagolási / szállítási biztosításokat (ha vannak ilyenek).
- Ellenőrizze, hogy teljes-e a szállítmány.
- Ellenőrizze a készülék és a kiegészítő alkatrészek szállítás során keletkezett sérüléseit.
- Reklamáció esetén azonnal értesítse a beszállítót. Utólagos reklamációkat nem fogadunk el.
- Lehetősége szerint a garancia érvényességének letehetőig őrizze meg a csomagolást.
- A használatba vétel előtt ismerje meg a gépet a kezelési útmutatóból.
- Tartozékként, valamint kopó és pótalkatrészként csak eredeti alkatrészeket használjon. Pótalkatrészeket szakkereskedőjénél vásárolhat.
- Rendelésnél adja meg a cikkszámot, valamint a gép típusát és gyártási évét.

9. Felépítés / Beüzemeltetés előtt

⚠ FIGYELEM!

Az üzembe helyezés előtt feltétlenül szerelje össze teljesen a készüléket!

9.1 Felépítés

9.1.1 Keréktengely (13) (2. ábra)

Helyezze a kijelölt pozícióba a keréktengelyt, majd a mellékelt zacskóban lévő négy csavarral, alátéttel és anyával rögzítse azt.

9.1.2 Kerek (7) (3. ábra)

Megjegyzés: Oldalanként három alátétre van szükség. Töljön fel a három alátét közül kettőt az Ön által felszerelt keréktengelyre. Ezután nyomja fel a kerek a tengelyre. Végül helyezze fel az utolsó alátétet a tengelyre, majd rögzítse az egészet a sasszeg segítségével.

9.1.3 Himbahosszabbító (14) (4. ábra)

Helyezze a (14) himbahosszabbítót a himba bal oldalán található nyílásba, majd úgy állítsa be, hogy a tűzifa jól fekdűjön fel. Ezután a Feszítőcsavar (12). a himbahosszabbítót.

9.2 Beüzemeltetés előtt

9.2.1 Be-/kikapcsoló (8) (5. ábra)

Bekapcsolás

Nyomja meg a zöld I gombot (B)

Kikapcsolás

Nyomja meg a piros O gombot (A)

10. Üzembe helyezés

Tartsa be a biztonsági utasításokat!

- Javasoljuk, hogy nem biztonságos talaj esetén a cövekeket a furatokon keresztül a padlólemezből vezetve biztosítsa elcsúszás ellen a gépet.
- Szerelje fel az összes védő- és segédberendezést
- Ellenőrizze a himbabetét kopását, és szükség esetén cserélje ki.
- Ellenőrizze a hibát: magától vissza kell térnie a kiindulási helyzetbe
- Ellenőrizze a fűrészlap kifogástalan illeszkedését és a megfelelő futásirányt.
- Át- és beállítási, mérési és tisztítási munkákat csak a motor leállítás után végezzen. Húzza ki a hálózati csatlakozódugót, és várja meg, hogy a forgó szerszám nyugalmi állapotba kerüljön.
- A fűrész kizárólag tűzifa keresztmetszetére készült
- A hasábok átmérőjétől függetlenül egyszerre csak egy hasábot szabad a himbába helyezni.
- Figyelem! Soha ne hasítson egy köteget vagy több darabot egyszerre.
- A görbe fadarabokat úgy helyezze a himbába, hogy a kifelé görbülő oldal a fűrészlap irányába nézzen
- Ügyeljen arra, hogy a gép stabilan és szilárd talajon álljon.

Fűrészelés

- 1 Kapcsolja be a gépet.
- 2 Várja meg, hogy a fűrészlap elérje teljes fordulats
- 3 Helyezze a fát a himbába
- 4 Egyik kezével fogja meg a himba fogantyúját, és másik kezével a veszélyzónán kívül biztosítsa elfordulás ellen a fadarabot. Ekkor egyenletesen vezesse a fadarabhoz a himbát, lehetővé téve, hogy a fűrészlap átvágja a fadarabot

- 5 Fűrészelés közben csak olyan erővel nyomja a himbát, hogy a fűrészlap fordulatszáma ne csökkenjen.
- 6 A lefűrészelt fát csak akkor vegye ki a himbából, ha az már visszatért kiindulási helyzetébe, és a fűrészlapon rajta van a védőtok. Ekkor helyezze be a következő fát.

Figyelem!

Üzem közben ne hagyja felügyelet nélkül a gépet!
Ha végzett a munkával, kapcsolja ki a gépet, és húzza ki a hálózati csatlakozódugót.

11. Elektromos csatlakoztatás

A telepített elektromos motor üzemképpen csatlakozik. A csatlakozás megfelel a vonatkozó VDE és DIN rendelkezéseknek. A vásárló által használt hálózati csatlakozó, valamint az általa használt hosszabbító vezeték is feleljen meg ezeknek az előírásoknak.

Sérült elektromos csatlakozóvezetékek

Az elektromos csatlakozóvezetékek szigetelése gyakran megsérül.

Ennek oka lehet:

- Nyomási helyek, ha a csatlakozóvezeték ablak-vagy ajtóréseken keresztül vezet.
- Törési helyek a csatlakozóvezetékek szakszerűtlen rögzítése vagy vezetése miatt.
- Vágási helyek a csatlakozóvezetéken való áthajtás miatt.
- Szigetelés sérülése a fali csatlakozóaljzatból való kiszakítás miatt.
- Repedések a szigetelés öregedése miatt.

Ne használjon ilyen sérült elektromos csatlakozóvezetéseket, mivel használatuk a szigetelés sérülése miatt életveszélyes. Rendszeresen ellenőrizze, hogy nem sérültek-e az elektromos csatlakozóvezetékek. Ügyeljen arra, hogy ellenőrzéskor a vezeték ne csatlakozzon a hálózatra.

Az elektromos csatlakozóvezetékek feleljenek meg a vonatkozó VDE és DIN rendelkezéseknek. Csak H07RN-F jelölésű csatlakozóvezetéseket használjon. A csatlakozóvezeték típusának megnevezését a vezetéken fel kell tüntetni.

Egyfázisú váltóáramú motor esetén a magas (3000 watt feletti) indítási árammal rendelkező gépekhez C 16A vagy K 16A biztosíték használatát javasoljuk!

12. Tisztítás

Figyelem!

Minden tisztítási munkálat előtt húzza ki a hálózati csatlakozódugót.

Azt javasoljuk, hogy a készüléket minden használat után tisztítsa meg.

Rendszeresen tisztítsa meg a készüléket egy nedves ruhával és egy kis kenőszappannal. Ne használjon tisztító- vagy oldószereket, mivel ezek kikezdehtik a készülék műanyag alkatrészeit. Ügyeljen arra, hogy ne juthasson víz a készülék belsejébe.

13. Szállítás

Vigye szállítási helyzetbe a himbát, és a (6) reteszelő karral rögzítse
Billentse kicsit maga felé a fűrész, hogy könnyen tolható legyen.

14. Tárolás

- A készüléket és tartozékait sötét, száraz és fagymentes helyen, gyermekektől elzárva tárolja.
- Az optimális tárolási hőmérséklet 5 és 30°C között van.
- Takarja le az elektromos szerszámot, ezzel védve portól és nedvességtől.
- A kezelési útmutatót az elektromos szerszámmal együtt őrizze meg.

15. Karbantartás

Figyelem!

Minden karbantartási munkálat előtt húzza ki a hálózati csatlakozódugót.

Az elektromos berendezések

Az elektromos berendezések csatlakoztatását és javítását csak villamossági szakember végezheti.

A himbautköző beállítása, (6. ábra)

Az állítócsavar segítségével beállíthatja a himba ütközéspontját.

Fűrészlapcsere (7-10. ábra)

- 1 Húzza ki a hálózati csatlakozódugót
- 2 Várja meg, hogy leálljon a gép, és hagyja lehűlni

- 3 Vigye szállítási helyzetbe a hímbat, és a reteszelő kar segítségével rögzítse ebben a pozícióban a fűrészelt.
- 4 Távolítsa el a (7a) hatlapú anyát a (7a) vezetőről.
- 5 Most tolja ki a (7b) vezetőt a menetes rúdból.
- 6 Távolítsa el a (19) rugós sasszeget a (18) vízszahúzó rugót.
- 7 Oldja ki a reteszelő kart, és közben erősen emelje a hímbat, hogy ne tudjon lezuhanni, és a visszahúzó rugó ne tudjon ellenőrizetlenül kiugrani.
- 8 Óvatosan billentse vissza a hímbat, és helyezze le a talajra.
- 9 A fűrészlap bereteszeléséhez használja a (10a) bereteselő csapot. Tolja ezt át a (15) fűrészlap külső furatán.
- 10 A (13. ábra) fűrészlapkulccsal csavarozza ki a (10b) hatlapú anyát, és majd vegye le ezt, az(10c) alátétet és a (10d) peremet.
- 11 Óvatosan vegye le a fűrészlapot. Ehhez a művelethez viseljen védőkesztyűt. (Vigyázat: sérülésveszély!)
- 12 Az új fűrészlap behelyezése előtt ronggyal vagy ecsettel tisztítsa meg a karimát.
- 13 Helyezze be a fűrészlapot és a karimát, majd húzza meg a karimát rögzítő anyát.
- 14 Fordított sorrendben szerelje össze a készüléket
- 15 Ellenőrizze a hímba működését.

Figyelem! A fűrészlap behelyezésekor ügyeljen a helyes forgásirányra.

Kérdései esetén az alábbi adatokat kell megadni:

- Motor áramtípusa
- Gép típuscímkéjének adatai
- Motor típuscímkéjének adatai

Szervíz-információk

Figyelembe kell venni, hogy ennél a terméknél a következő részek már használat szerinti vagy természetes kopásnak vannak alávetve ill. a következő részekre van mint fogyóeszközökre szükség.

Gyorsan kopó részek*: Fűrészlap, Lengőkar-betét

* nincs okvetlenül a szállítás terjedelmében!

Pótalkatrészeket és tartozékokat szervizközpontunktól vásárolhat. Ehhez szkennelje be a címlapon található QR-kódot.

16. Megsemmisítés és újrahasznosítás



A szállítási károk megakadályozásához a készülék egy csomagolásban található. Ez a csomagolás nyersanyag és ezáltal ismét felhasználható vagy pedig visszavezethető a nyersanyag körforgáshoz. A készülék és annak a tartozékai különböző anyagokból állnak, mint például fémből és műanyagokból. Vigye a károsult alkatrészeket a hulladék megsemmisítési helyhez. Érdeklődjön utána a szaküzletben vagy a közösi közigazgatásnál!

Ne dobja a használt berendezéseket a háztartási hulladékba!



Ez a szimbólum arra hívja fel a figyelmet, hogy a terméket az elektromos és elektronikus berendezések hulladékairól szóló irányelv (2012/19/EU) és a nemzeti törvények értelmében nem szabad a háztartási hulladékba dobni. Ezt a terméket egy erre alkalmas gyűjtőhelyen kell leadni. Ez történhet például egy hasonló termék vásárlásakor történő visszaadással vagy az elektromos és elektronikus berendezések hulladékait újrahasznosító hivatalos gyűjtőhelyen történő leadással. A használt berendezések szakszerűtlen kezelése a használt elektromos és elektronikai berendezésekben gyakran megtalálható potenciálisan veszélyes anyagok miatt negatív hatással lehet a környezetre és az emberek egészségére. Ezen termék szakszerű ártalmatlanításával ráadásul a természeti erőforrások hatékony használatához is hozzájárul. A használt berendezések gyűjtőhelyeivel kapcsolatban a városvezetésnél, a helyi közterület-fenntartónál, az elektromos és elektronikus berendezések hivatalos gyűjtőhelyén vagy a hulladék szállító vállalatnál érdeklődhét.

17. Hibaelhárítás

A következő táblázat bemutatja a hibák tüneteit, és ismerteti azok elhárításának módját arra az esetre, ha az Ön által vásárolt gép nem működne megfelelően. Ha a problémát ezzel nem sikerül lokalizálni és orvosolni, forduljon az illetékes szervizhez.

Rendellenesség	Lehetséges ok	Megoldás
A fűrészlap leválik a motor leállítás után	A rögzítőanya nincs eléggé meghúzva	Húzza meg az anyát a jobbmenet irányába
A motor nem indul	A hálózati biztosíték meghibásodása	Ellenőrizze a hálózati biztosítékot
	A hosszabbító kábel meghibásodása	Cserélje ki a hosszabbító kábelt
	A motor vagy a kapcsoló csatlakoztatása nincs rendben	Ellenőriztesse szakképzett villanyszerelővel
	A motor vagy a kapcsoló meghibásodása	Ellenőriztesse szakképzett villanyszerelővel
A motor rossz irányba forog	A kondenzátor meghibásodása	Ellenőriztesse szakképzett villanyszerelővel
	Nem megfelelő a csatlakoztatás	Cseréltesse meg szakképzett villanyszerelővel a fali konnektor polaritását
A motor nem ad le teljesítményt, a biztosíték kiold	A hosszabbító kábel keresztmetszete nem elegendő	Nézze meg az elektromos csatlakoztatást
	Az élettlen fűrészlap túlterhelést okoz	Cserélje ki a fűrészlapot
Égett foltok a vágási felületen	Élettlen fűrészlap	Élesítse meg a fűrészlapot vagy cserélje ki
	Nem megfelelő fűrészlap	Cserélje ki a fűrészlapot

Objaśnienie symboli na urządzeniu

Zastosowanie symboli w niniejszym podręczniku ma za zadanie zwrócić uwagę na możliwe ryzyka. Symbole bezpieczeństwa i ich objaśnienia muszą być dokładnie zrozumiane. Same ostrzeżenia nie powodują usunięcia ryzyka i nie mogą zastąpić prawidłowych środków ochrony przed wypadkami.

	Uwaga! Przeczytać instrukcję
	Nosić rękawice ochronne
	Należy stosować nauszники ochronne
	Stosować ochronę oczu
	Zakładać obuwie z podeszwą antypoślizgową
	Podczas eksploatacji zachowywać odpowiedni odstęp od napędzanej tarczy tnącej
	Uwaga! Nie sięgać do obszaru tarczy tnącej! niebezpieczeństwo odniesienia obrażeń
	Urządzenie musi obsługiwać tylko jedna osoba
	Nie pozwalać dzieciom zbliżać się do obszaru roboczego
	Przed rozpoczęciem napraw, czyszczenia i konserwacji maszyny wyciągnąć wtyczkę sieciową!
	Uwaga! Nie używać urządzenia w warunkach wysokiej wilgotności.
	Ostrzeżenie przed napięciem elektrycznym.
⚠ Uwaga!	Miejsca w niniejszej instrukcji obsługi, które dotyczą bezpieczeństwa użytkownika, zostały oznaczone następującym znakiem

Spis treści:
Strona:

1.	Wprowadzenie	65
2.	Opis urządzenia.....	65
3.	Zakres dostawy	65
4.	Użytkowanie zgodne z przeznaczeniem	66
5.	Ogólne wskazówki dotyczące bezpieczeństwa	66
6.	Ryzyka szczątkowe	69
7.	Dane techniczne	69
8.	Rozpakowanie	70
9.	Montaż / Przed uruchomieniem	70
10.	Uruchomienie.....	70
11.	Przyłącze elektryczne	71
12.	Czyszczenie.....	71
13.	Transport.....	71
14.	Przechowywanie.....	72
15.	Konserwacja	72
16.	Utylizacja i ponowne wykorzystanie	72
17.	Pomoc dotycząca usterek	73

1. Wprowadzenie

Producent:

Scheppach GmbH
Günzburger Straße 69
D-89335 Ichenhausen

Szanowny Kliencie,

Życzymy dużo satysfakcji i powodzenia podczas pracy z nowym urządzeniem.

Wskazówka:

Zgodnie z obowiązującą ustawą o odpowiedzialności cywilnej za produkt, producent nie odpowiada za szkody powstałe przy tym urządzeniu lub przez to urządzenie w przypadku:

- nieprawidłowej obsługi,
- Nieprzestrzeganie instrukcji obsługi
- Naprawy wykonywane przez osoby trzecie, nieautoryzowanych specjalistów
- Montaż i wymiana nieoryginalnych części zamiennych
- użytkowania niezgodnego z przeznaczeniem
- Awarie instalacji elektrycznej w przypadku nieprzestrzegania przepisów elektrycznych oraz postanowień VDE 0100, DIN 57113 / VDE 0113

Przestrzegać:

Przed przystąpieniem do montażu i uruchomienia przeczytać cały tekst instrukcji obsługi. Instrukcja obsługi ma na celu ułatwienie zapoznania się z urządzeniem i wykorzystania możliwości użytkowania go zgodnie z przeznaczeniem. Instrukcja obsługi zawiera ważne wskazówki dotyczące bezpiecznej, fachowej i ekonomicznej pracy z niniejszym urządzeniem oraz sposób unikania zagrożeń, oszczędności kosztów napraw, redukcji czasów przestoju i zwiększenia niezawodności i trwałości urządzenia.

Dodatkowo oprócz zasad bezpieczeństwa zawartych w niniejszej instrukcji obsługi należy przestrzegać przepisów danego kraju obowiązujących dla eksploatacji urządzenia.

Instrukcję obsługi przechowywać przy urządzeniu, w torebce plastikowej chroniącej przed zanieczyszczeniem i wilgocią. Każda osoba obsługująca musi przeczytać ją przed przystąpieniem do pracy i dokładnie jej przestrzegać.

Przy urządzeniu mogą pracować wyłącznie osoby, które zostały przeszkolone w zakresie użytkowania urządzenia i poinstruowane o związanych z tym zagrożeniach. Przestrzegać ustawowego wieku minimalnego.

Oprócz wskazówek dotyczących bezpieczeństwa zawartych w niniejszej instrukcji obsługi i specjalnych przepisów danego kraju należy przestrzegać ogólnie uznanych zasad technicznych dotyczących eksploatacji maszyn o tej samej budowie.

Nie ponosimy odpowiedzialności za wypadki ani szkody powstałe wskutek nieprzestrzegania niniejszej instrukcji oraz wskazówek dotyczących bezpieczeństwa.

2. Opis urządzenia

1. Wahacz
2. Siłnik
3. Ogranicznik wahacza
4. Stelaż
5. Otwór mocujący
6. Dźwignia zapadkowa
7. Koła
8. Włłącznik / wyłącznik
9. Urządzenie ochronne
10. Śruba naprężająca do ogranicznika
11. Uchwyt
12. Śruba naprężająca do przedłużenia wahacza
13. Oś koła
14. Przedłużenie wahacza
15. Osłona tarczy tnącej zewnętrzna
16. Osłona tarczy tnącej wewnętrzna
17. Ogranicznik
18. sprężyna ściągająca
19. Zawlecзка elastyczna

3. Zakres dostawy

- Instrukcja obsługi
- Oś koła
- Koła
- Przedłużenie wahacza
- Ogranicznik
- Torebka (4x śruba sześciokątna M8 x 20 mm oraz 2x śruba i 1x nakrętka na śrubę / 2x zawlecзка elastyczna / 6x podkładka (duża)
- Maszyna
- Narzędzia montażowe

4. Użytkowanie zgodne z przeznaczeniem

Maszynę wolno użytkować wyłącznie zgodnie z jej przeznaczeniem. Każde użycie wykraczające poza to jest niezgodne z przeznaczeniem. Za wynikające z tego szkody i obrażenia wszelkiego rodzaju odpowiada użytkownik/operator, a nie producent.

Do zgodnego z przeznaczeniem wykorzystywania zalicza się również przestrzeganie wskazówek dotyczących bezpieczeństwa, a także instrukcji montażu i wskazówek dot. eksploatacji, zawartych w instrukcji obsługi.

Osoby obsługujące i konserwujące maszynę muszą dobrze znać jej działanie oraz zostać poinformowane o ewentualnych zagrożeniach.

Ponadto należy jak najdokładniej przestrzegać obowiązujących przepisów dotyczących zapobiegania nieszczęśliwym wypadkom.

Podobnie zaleca się przestrzeganie wszelkich innych ogólnych zasad z dziedziny medycyny pracy i bezpieczeństwa technicznego.

Samowolne modyfikacje maszyny wykluczają odpowiedzialność producenta za spowodowane tym szkody.

Maszyna odpowiada obowiązującej dyrektywie maszynowej WE.

- Kołyskowa piła tarczowa jest zaprojektowana jako stanowisko obsługi dla 1 operatora i może być stosowana tylko w obszarze zewnętrznym.
- Kołyskowa piła tarczowa jest nadająca się do transportu piłą tarczową. Można ją stosować tylko do przecinania drewna opałowego z wahaczem doprowadzającym, zgodnie z danymi technicznymi.
- Piła jest skonstruowana wyłącznie do przecinania drewna opałowego.
- Niezależnie od średnicy drewna można umieszczać tylko 1 przedmiot obrabiany na wahaczu.
- Przestrzegać wszystkich wskazówek dotyczących bezpieczeństwa i zagrożeń na maszynie oraz utrzymywać się w kompletnym i dobrze czytelnym stanie.
- Obszar roboczy i otoczenie maszyny muszą być wolne od zakłócających ciał obcych, aby zapobiec wypadkom.
- Zasadniczo przeznaczone do cięcia drewno musi być wolne od ciał obcych, takich jak gwoździe i śruby.

- Maszynę można użytkować wyłącznie w nienagannym stanie technicznym, zgodnie z przeznaczeniem, przestrzegając zasad bezpieczeństwa i ze świadomością zagrożeń oraz stosując się do wskazaówek zawartych w instrukcji obsługi. Zwłaszcza usterki, mające negatywny wpływ na bezpieczeństwo, muszą być niezwłocznie usuwane (złocić usunięcie).
- Przestrzegać wskazówek producenta dotyczących bezpieczeństwa, pracy i konserwacji oraz wymiarów podanych w rozdziale Dane Techniczne.
- Przestrzegać odnośnych przepisów bezpieczeństwa pracy oraz pozostałych, ogólnie uznanych zasad bezpieczeństwa technicznego.
- Użytkowanie, konserwacja i naprawa maszyny są dozwolone wyłącznie dla osób, które zostały wykwalifikowane w tym zakresie i poinformowane o zagrożeniach. Samowolne zmiany na maszynie wykluczają odpowiedzialność producenta za wynikające stąd szkody.

Maszynę wolno użytkować wyłącznie z oryginalnymi częściami i oryginalnym wyposażeniem producenta.

Przestrzegać wskazówek producenta dotyczących bezpieczeństwa, pracy i konserwacji oraz wymiarów podanych w rozdziale Dane Techniczne.

Należy pamiętać, że zgodnie z przeznaczeniem niszere urządzenia nie zostały skonstruowane do użytku komercyjnego, rzemieślniczego lub przemysłowego. Nie ponosimy odpowiedzialności w przypadku, gdy urządzenie jest stosowane w zakładach komercyjnych, rzemieślniczych i przemysłowych oraz do podobnych działalności.

5. Ogólne wskazówki dotyczące bezpieczeństwa

- Ostrzeżenie: Aby wyeliminować ryzyko pożaru, porażenia prądem i obrażeń osób w przypadku stosowania narzędzi elektrycznych, należy stosować zasadnicze środki bezpieczeństwa.
- Przestrzegać wszystkich niniejszych wskazówek zarówno przed, jak i w trakcie pracy z piłą.
- Przechowywać niniejsze wskazówki dotyczące bezpieczeństwa w bezpiecznym miejscu.
- Należy chronić się przed porażeniem prądem elektrycznym!
- Unikać kontaktu ciała z uziemionymi częściami.

- Nieużywane urządzenia powinny być przechowywane w suchym, zamkniętym miejscu, poza zasięgiem dzieci.
- Narzędzia utrzymywać w stanie ostrym i czystym, aby umożliwić lepszą i bezpieczniejszą pracę.
- Regularnie kontrolować kabel narzędzia, a w razie uszkodzenia zlecić jego wymianę uznanemu specjalście.
- Regularnie kontrolować i w razie uszkodzenia wymieniać przedłużacz.
- Na zewnątrz używać wyłącznie dopuszczonych do tego, odpowiednio oznaczonych przedłużaczy.
- Skupiać się na wykonywanych czynnościach. Pracować z rozsądkiem. Nie używać narzędzia w stanie zmęczenia.
- Nie używać narzędzi, przy których nie da się włączyć i wyłączyć przełącznika.
- Ostrzeżenie! Używanie innych narzędzi roboczych i innego osprzętu może powodować niebezpieczeństwo odniesienia obrażeń.
- W przypadku wszelkich prac regulacyjnych i konserwacyjnych wyjąć wtyczkę sieciową.
- Wskazówki bezpieczeństwa przekazać wszystkim osobom pracującym przy maszynie.
- Ostrożnie! Wskutek obracającego się brzeszczotu piły istnieje niebezpieczeństwo obrażeń rąk i palców.
- Maszyna jest wyposażona w przełącznik bezpieczeństwa, zabezpieczający przed ponownym włączeniem po utracie zasilania.
- Przed uruchomieniem skontrolować, czy napięcie na tabliczce znamionowej urządzenia zgadza się z napięciem sieciowym.
- Jeżeli konieczny jest kabel przedłużający, upewnić się, że jego przekrój jest wystarczający dla poboru prądu piły. Minimalny przekrój 1,5 mm², długość kabla od 20 m - 2,5 mm².
- Bęben kablowy stosować wyłącznie w rozwiniętym stanie.
- Skontrolować sieciowe przewody przyłączeniowe.
- Nie stosować wadliwych lub uszkodzonych przewodów przyłączeniowych.
- Nie ciągnąć za przewód w celu wyjęcia wtyczki z gniazda. Chronić kabel przed wysoką temperaturą, olejem i ostrymi krawędziami.
- Nie wystawiać piły na działanie deszczu i nie używać maszyny w wilgotnym lub mokrym otoczeniu.
- Zadbaj o dobre oświetlenie.
- Nie ciąć w pobliżu palnych cieczy lub gazów.
- Używać odpowiedniej odzieży roboczej! Luźna odzież lub biżuteria mogą zostać pochwycone przez obracający się brzeszczot piły.
- Podczas prac na powietrzu wskazane jest używanie obuwia antypoślizgowego.
- W przypadku długich włosów nosić siatkę na włosy.
- Unikać nietypowej pozycji ciała
- Operator musi mieć ukończone 16 lat.
- Nie dopuszczać dzieci do urządzenia podłączonego do sieci.
- Stanowisko pracy utrzymywać w stanie wolnym od odpadów drzewnych i porzucanych części.
- Nieporządek w obszarze roboczym może być przyczyną wypadków.
- Nie pozwalać innym osobom, w szczególności dzieciom, na dotykanie narzędzia lub kabla sieciowego. Nie dopuszczać ich do stanowiska pracy.
- Nie wolno odwracać uwagi osób pracujących przy maszynie.
- Przestrzegać kierunku obrotu silnika i brzeszczotu piły. Stosować tarcze tnące, których maksymalna dopuszczalna prędkość nie jest mniejsza niż maksymalna prędkość wrzeczona piły tarczowej oraz ciężego materiału.
- Po wyłączeniu napędu w żadnym wypadku nie wolno hamować tarcz tnących przez ich boczne dociskanie.
- Zakładać wyłącznie dobrze naostrzone brzeszczoty pił, nieposiadające rysów i deformacji.
- Nie stosować brzeszczotów pił tarczowych z wysokostopowej stali szybko tnącej (stali HSS).
- Stosować wyłącznie zalecane przez producenta tarcze tnące zgodne z normą EN 847-1, ze wskazówką ostrzegawczą – podczas wymiany tarczy tnącej zwracać uwagę, aby szerokość cięcia nie była mniejsza niż grubość podstawowej tarczy tnącej.
- Natychmiast wymienić wadliwe tarcze tnące.
- Nie stosować tarcz tnących, które nie odpowiadają parametrom podanym w niniejszej instrukcji użytkowania.
- Nie wolno demontować lub powodować bezużyteczności urządzeń zabezpieczających przy maszynie.
- Zużyty wkład stołu wymienić.
- Pozycja robocza zawsze z boku brzeszczotu piły.
- Nie obciążać maszyny tak mocno, że spowoduje to jej zatrzymanie.
- Zwracać uwagę, by odcięte elementy drewna nie zostały pochwycone przez wieniec zębaty brzeszczotu tnącego i odrzucone.

- Nigdy nie usuwać luźnych odłamków, wiórów lub zakleszczonych kawałków drewna przy pracującym brzeszczocie piły, chyba że stosowany jest popychacz.
- W celu usunięcia usterek lub usunięcia zakleszczonych kawałków drewna wyłączyć maszynę. - Wyjąć wtyczkę sieciową -
- W przypadku wybitej szczeliny cięcia wymienić nakładkę stołu. - Wyjąć wtyczkę sieciową -
- Przebrajanie oraz prace regulacyjne, pomiarowe i czyszczenie wykonywać wyłącznie przy wyłączonym silniku. - Wyjąć wtyczkę sieciową -
- Przed włączeniem skontrolować, czy klucze i narzędzia nastawcze są usunięte.
- Przed opuszczeniem stanowiska pracy wyłączyć silnik i wyjąć wtyczkę sieciową.
- Po zakończeniu naprawy lub konserwacji należy natychmiast zamontować z powrotem wszystkie urządzenia ochronne i zabezpieczające.
- Wskazówki producenta dotyczące bezpieczeństwa, pracy i konserwacji oraz wymiarów podanych w rozdziale Dane techniczne.
- Przestrzegać odnośnych przepisów bezpieczeństwa pracy oraz pozostałych, ogólnie uznanych zasad bezpieczeństwa technicznego.
- Przestrzegać instrukcji wydanych przez zrzeczenie zawodowe (VBG 7j).
- Piła tarczowa musi być podłączona do gniazdka 230 V, z bezpiecznikiem 16 A.
- Do ciężkich prac nie stosować maszyn o małej mocy.
- Nie używać kabla do celów, do których nie jest przeznaczony!
- Zadbaj o stabilną pozycję i zachowanie równowagi w każdej chwili.
- Sprawdź narzędzie pod kątem ewentualnych uszkodzeń!
- Przed dalszym użyciem narzędzia należy starannie zbadać urządzenia ochronne i lekko uszkodzone części pod kątem prawidłowego i zgodnego z przeznaczeniem działania.
- Skontrolować, czy ruchome części działają bez zarzutu i nie zacinają się oraz czy części nie są uszkodzone. Wszystkie części muszą być prawidłowo zamontowane, a
- Wszystkie warunki muszą być spełnione, aby zagwarantować prawidłową pracę narzędzia.
- Uszkodzone urządzenia ochronne i części należy oddać prawidłowo do naprawy lub wymiany do warsztatu specjalistycznego, o ile nie podano inaczej w instrukcji użytkowania.
- Wymianę uszkodzonych przełączników zlecić warsztatowi serwisowemu.
- Niniejsze narzędzie odpowiada odnośnym przepisom bezpieczeństwa. Naprawy mogą wykonywać wyłącznie wykwalifikowani elektrycy, stosując oryginalne części zamienne; inaczej istnieje ryzyko wypadku dla użytkownika.
- Jeżeli wymagane, nosić odpowiednie środki ochrony indywidualnej. Mogą to być:
 - Nauszniki ochronne zmniejszające ryzyko przetypienia słuchu;
 - Maski ochronna dróg oddechowych zmniejszająca ryzyko wdychania niebezpiecznego pyłu.
 - Podczas obsługi brzeszczotów pił i szorstkich materiałów używać rękawic. Brzeszczoty pił należy w praktyczny sposób przenosić w pojemniku.
- Operator musi być poinformowany o warunkach, które mają wpływ na wartości emisji hałasu (np. tarcze tnące, skonstruowane w celu redukcji wytwarzania hałasu, pielęgnacja tarczy tnącej i maszyny).
- Błędy maszyny, w tym błędy urządzeń ochronnych oraz brzeszczotu piły należy zgłaszać niezwłocznie po wykryciu odpowiedzialnej osobie.
- Podczas transportu maszyny stosować tylko urządzenia do transportu, nigdy nie stosować urządzeń ochronnych do obsługi i transportu.
- Wszyscy operatorzy muszą być odpowiednio przeszkoleni w zakresie użytkowania, ustawiania i obsługi maszyny.
- Jeżeli cięży materiał zawiera inne przedmioty, jak np. przewody, kable lub sznurki, nie wykonywać cięcia.
- Stosować tylko ostre tarcze tnące
- Podczas pracy maszyna musi się znajdować na poziomym, płaskim podłożu, a podłoga wokół maszyny musi być płaska, dobrze konserwowana i wolna od pozostałości, np. wiórów i odciętych przedmiotów obrabianych.
- Stos obrabianych elementów i gotowe przedmioty obrabiane układać w pobliżu stanowiska pracy operatora.
- Należy zaznajomić się z bezpiecznym sposobem postępowania w zakresie czyszczenia, utrzymania i regularnego usuwania wiórów i pyłu mającym na celu unikanie ryzyka pożarowego.
- Przestrzegać instrukcji producenta dotyczących zastosowania, ustawiania i naprawy tarcz tnących.
- Przestrzegać maksymalnej prędkości obrotowej podanej na tarczach tnących.
- Upewnić się, że stosowane kołnierze, zgodnie z danymi producenta, nadają się do danego celu użycia.

- Upewnij się, że niezbędne do eksploatacji maszyny rozdzielające urządzenia ochronne i inne urządzenia bezpieczeństwa są umieszczone, są w dobrym stanie roboczym i są prawidłowo konserwowane.
- Ekspozycja na zapylenie zależy od rodzaju ciętego materiału.

⚠ OSTRZEŻENIE! Niniejsze narzędzie elektryczne wytwarza podczas pracy pole elektromagnetyczne. Pole to może w pewnych okolicznościach wpływać negatywnie na aktywne lub pasywne implanty medyczne. W celu zmniejszenia ryzyka poważnych lub śmiertelnych obrażeń, osobom z implantami medycznymi przed użyciem narzędzia elektrycznego zalecamy konsultację z lekarzem i producentem.

6. Ryzyka szczątkowe

Maszyna została skonstruowana zgodnie z najnowszym stanem techniki i uznanymi zasadami techniki bezpieczeństwa. Jednak podczas pracy mogą się pojawić poszczególne ryzyka szczątkowe.

- Niebezpieczeństwo odniesienia obrażeń palców i dłoni ze strony obracającej się tarczy tnącej w przypadku nieprawidłowego prowadzenia przedmiotu obrabianego.
- Obrażenia w wyniku wyrzuczonego przedmiotu obrabianego w przypadku nieprawidłowego zamocowania lub prowadzenia.
- Zagrożenie dla zdrowia spowodowane hałasem. Podczas pracy następuje przekroczenie dopuszczalnego poziomu hałasu. Koniecznie nosić indywidualne wyposażenie ochronne, takie jak naszники ochronne.
- Obrażenia spowodowane wadliwą tarczą tnącą. Regularnie i przed każdym zastosowaniem sprawdzać tarczę tnącą pod kątem integralności.
- Zagrożenie spowodowane prądem w przypadku stosowania nieprawidłowych elektrycznych przewodów przyłączeniowych.
- Przy zastosowaniu wyposażenia specjalnego należy starannie przeczytać instrukcję obsługi dołączonej do wyposażenia specjalnego i jej przestrzegać.
- Zagrożenie zdrowia spowodowane prądem w przypadku stosowania nieprawidłowych elektrycznych przewodów przyłączeniowych.
- Przed podjęciem prac nastawczych lub konserwacyjnych zwolnić przycisk Start i wyciągnąć wtyczkę sieciową.

- Ponadto, pomimo wszelkich podjętych kroków, mogą się pojawić ukryte ryzyka szczątkowe.
- Ryzyka szczątkowe można zminimalizować przestrzegając rozdziału „Wskazówki bezpieczeństwa” oraz „Użytkowanie zgodne z przeznaczeniem”, jak i całej instrukcji obsługi.
- Unikać przypadkowego uruchamiania maszyny: podczas wkładania wtyczki do gniazda przycisk uruchamiający nie może być wciśnięty.
- Stosować narzędzie zalecane w niniejszej instrukcji obsługi. W ten sposób zapewni się optymalną wydajność maszyny.
- Nie zbliżać rąk do obszaru roboczego, gdy maszyna jest uruchomiona.

Wskazówka!

Dla własnego bezpieczeństwa przy stanowisku pracy zabezpieczyć piłę przed przechyleniem lub przesuwaniem, mocując ją śrubami lub sworzniakami do podłoża.

7. Dane techniczne

Silnik	230 V / 50 Hz
Moc pobierana P1	3 kW
Moc oddawana P2	2,2 kW
Tryb pracy	S2 15 min
Znamionowa prędkość obrotowa w trybie jałowym	2800 min ⁻¹
Silnik hamulcowy	tak
Rodzaj silnika hamulcowego	mechaniczny
Wymiary montażowe dł. x szer. x wys.	1015 x 809 x 994 mm
Brzeszczot piły	505/30/3,6 mm Z40
Waga	65 kg
Drewno Ø min. / maks.	30 - 170 mm
Długość drewna min. / maks.	250 - 1000 mm
Stopień ochrony	IP 54
Klasa ochrony	I

Zmiany techniczne zastrzeżone!

* Tryb pracy S2, tryb pracy krótkiej przy stałym obciążeniu.

Eksplotacja składa się z czasu rozruchu, z czasu pracy pod stałym obciążeniem i z czasu biegu jałowego. Czas pracy wynosi 10 min, względny czas włączenia wynosi 15% czasu pracy.

Hałas i drgania

△ Ostrzeżenie: Hałas może negatywnie oddziaływać na zdrowie. Jeżeli hałas wytwarzany przez maszynę przekracza 85 dB (A), nosić odpowiednie naszki ochronne.

Parametry hałasu

Poziom ciśnienia akustycznego L_{WA} (EN ISO 3744)	115 dB(A)
Poziom ciśnienia akustycznego L_{pA} (EN ISO 11201)	101 dB(A)
Niepewność $K_{wa/pA}$	4 dB(A)

8. Rozpakowanie

△ UWAGA!

Urządzenie i materiały opakowaniowe nie mogą służyć jako zabawka dla dzieci! Dzieciom nie wolno bawić się workami z tworzywa sztucznego, foliami i drobnymi elementami! Istnieje niebezpieczeństwo połknięcia i uduszenia!

- Otworzyć opakowanie i wyjąć ostrożnie urządzenie.
- Usunąć materiał opakowaniowy oraz zabezpieczenia opakowania/transportowe (jeśli występują).
- Sprawdzić, czy zakres dostawy jest kompletny.
- Sprawdzić urządzenie i elementy wyposażenia pod kątem uszkodzeń w trakcie transportu.
- W przypadku reklamacji natychmiast poinformować o tym dostawcę. Późniejsze reklamacje nie będą uznawane.
- W miarę możliwości zachować opakowanie do zakończenia okresu gwarancyjnego.
- Przed zastosowaniem urządzenia zapoznać się z nim na podstawie instrukcji obsługi.
- W przypadku akcesoriów i części zużywalnych i zamiennych stosować wyłącznie oryginalne części. Części zamienne można nabyć u swojego dystrybutora.
- Przy zamówieniach podawać nasze numery artykułów oraz typ i rok produkcji urządzenia.

9. Montaż / Przed uruchomieniem

△ UWAGA!

Przed uruchomieniem urządzenie koniecznie całkowicie zmontować!

9.1 Budowa

9.1.1 Oś koła (13) (rys. 2)

Ustawić oś koła w przewidzianej pozycji i zamocować ją za pomocą czterech dołączonych śrub, podkładek i nakrętek z torebek

9.1.2 Koła (7) (rys. 3)

Przed wszystkim potrzebne są trzy podkładki na stronę.

Wsunąć dwie z trzech podkładek na zamontowaną już oś koła. Następnie wsunąć koło na oś. Na koniec należy na oś nałożyć ostatnią podkładkę, całość zamocować za pomocą dołączonej zawlecзки.

9.1.3 Przedłużenie wahacza (14) (rys. 4)

Włożyć przedłużenie wahacza (14) w otwór po lewej stronie wahacza i wyrównać go w taki sposób, aby drewno opałowe dobrze przylegało. Następnie zamocować przedłużenie wahacza przy użyciu śruby naprężającej (12).

9.2 Przed uruchomieniem

9.2.1 Włącznik/wyłącznik (8) (rys. 5)

Włączenie

Nacisnąć zielony przycisk I

Wyłączenie

Nacisnąć czerwony przycisk O

10. Uruchomienie

Przed uruchomieniem przestrzegać wskazówek dotyczących bezpieczeństwa.

- Wszystkie urządzenia ochronne i pomocnicze muszą być zamontowane
- Sprawdzić wkład wahacza pod kątem zużycia i w razie potrzeby wymienić.
- Sprawdzić wahacz, musi on samodzielnie wracać do pozycji wyjściowej
- Sprawdzić tarczę tnącą pod kątem prawidłowego osadzenia i prawidłowego kierunku działania.

- Przebieranie oraz prace regulacyjne, pomiarowe i czyszczenie wykonywać wyłącznie przy wyłączonym silniku. Wyjąć wtyczkę sieciową i odczekać na unieruchomienie się obracającego narzędzia.
- Piła jest skonstruowana wyłącznie do przecinania drewna opałowego
- Niezależnie od średnicy drewna można umieszczać tylko jeden element na wahaczu.
- Uwaga! Nie ciąć wiązek drewna lub kilku sztuk jednocześnie.
- Umieścić wygięte kawałki drewna w wahaczu w taki sposób, aby wygięta na zewnątrz strona wskazywała na tarczę tnącą
- Zwracać uwagę na to, aby maszyna została ustawiona stabilnie na trwałym podłożu.

Piłowanie

- 1 Włączyć maszynę.
- 2 Odczekać, aż tarcza tnąca osiągnie pełną prędkość obrotową.
- 3 Umieścić drewno w wahaczu
- 4 Dwoma rękoma schwytać uchwyty wahacza i doprowadzić go równomiernie do tarczy tnącej, w ten sposób następuje zwolnienie tarczy tnącej.
- 5 Podczas cięcia wywierać na wahacz jedynie tyle nacisku, aby nie doszło do obniżenia prędkości obrotowej tarczy tnącej.
- 6 Usunąć drewno do cięcia z wahacza, gdy wahacz zostanie ponownie doprowadzony do położenia wyjściowego a tarcza tnąca jest osłonięta. Umieścić kolejny kawałek drewna.

Uwaga!

Nie pozostawiać maszyny bez nadzoru podczas eksploatacji. Wyłączyć maszynę, jeżeli nie jest wykonywana dalsza praca i wyjąć wtyczkę sieciową.

11. Przyłącze elektryczne

Zainstalowany silnik elektryczny jest gotowy do eksploatacji. Przyłącze odpowiada właściwym przepisom VDE (Związek Elektryków Niemieckich) oraz normom DIN. Przyłącze sieciowe udostępniane przez klienta oraz przedłużacz muszą być zgodne z powyższymi przepisami.

Uszkodzony elektryczny przewód przyłączeniowy

Na przewodach elektrycznych powstają często uszkodzenia izolacji.

Przyczyną może być:

- Ściskanie, w przypadku gdy przewody są prowadzone przez okna lub szczeliny w drzwiach.
- Zagięcia, w przypadku nieprawidłowego zamocowania lub prowadzenia przewodów.
- Przecięcia, w przypadku najeżdżania na przewody.
- Uszkodzenia izolacji, w przypadku wyrwania z gniazdka ściennego.
- Pęknięcia, spowodowane starzeniem się izolacji.

Uszkodzonych przewodów elektrycznych nie wolno używać - ze względu na uszkodzenie izolacji zagrażającą życiu.

Przewody elektryczne należy regularnie kontrolować pod kątem uszkodzeń. Pamiętaj, by podczas sprawdzania przewodu nie był on podłączony do sieci elektrycznej.

Przewody elektryczne muszą odpowiadać właściwym przepisom VDE (Związek Elektryków Niemieckich) oraz normom DIN. Stosować wyłącznie przewody przyłączeniowe z oznaczeniem H07RN-F.

Przestrzegać informacji znajdującej się na oznaczeniu typu umieszczonym na przewodzie.

W przypadku jednofazowego silnika prądu przemianowego zalecamy, dla maszyn o wysokim prądzie rozruchowym (od 3000 watów), zabezpieczenie C 16A lub K 16A!

12. Czyszczenie

Uwaga!

Przed podjęciem wszelkich czynności związanych z czyszczeniem wyciągnąć wtyczkę sieciową.

Zalecamy czyszczenie urządzenia bezpośrednio po każdym użyciu.

Urządzenie powinno się regularnie czyścić wilgotną szmatką i niewielką ilością mydła szarego. Nie stosować detergentów ani rozpuszczalników, które mogłyby uszkodzić elementy urządzenia wykonane z tworzyw sztucznych. Zwracać uwagę, aby do wnętrza urządzenia nie dostała się woda.

13. Transport

Umieścić wahacz w pozycji transportowej i zabezpieczyć go dźwignią zapadkową (6).

Aby piła mogła się łatwo przesunąć, przechylić piłę lekko do siebie.

14. Przechowywanie

- Urządzenie i jego wyposażenie przechowywać w miejscu zaciemnionym, suchym i zabezpieczonym przed mrozem oraz niedostępnym dla dzieci.
- Optymalna temperatura przechowywania wynosi od 5 do 30°C.
- Przykryć narzędzie, by chronić je przed pyłem lub wilgocią.
- Zachować instrukcję obsługi narzędzia.

15. Konserwacja

Uwaga!

Przed podjęciem wszelkich czynności związanych z konserwacją wyciągnąć wtyczkę sieciową.

Przyłącza i naprawy

Podłączanie oraz naprawy wyposażenia elektrycznego mogą być przeprowadzane przez wykwalifikowanego elektryka.

Ustawianie ogranicznika wahacza (3) (rys. 6)

Za pomocą śruby regulacyjnej (6a) można ustawić punkt ogranicznika wahacza.

Wymiana tarczy tnącej (rys. 7 - 10)

- 1 Wyjąć wtyczkę sieciową.
- 2 Odczekać do zatrzymania i wystygnięcia.
- 3 Umieścić wahacz w pozycji transportowej i zablokować piłę w tej pozycji przy użyciu dźwigni zapadkowej.
- 4 Usunąć nakrętkę sześciokątną (7a) z prowadnicy (7a).
- 5 Wysunąć prowadnicę (7b) z kołka gwintowanego.
- 6 Wyjąć zawleczkę elastyczną (19) przy sprężynie ściąągającej (18).
- 7 Poluzować dźwignię zapadkową, podnieść i przytrzymać wahacz, aby nie opadł na dół, powodując wypadnięcie sprężyny ściąągającej.
- 8 Przechylić ostrożnie wahacz z powrotem i odłożyć na podłodze. (Rys. 9)
- 9 Wyjąć sworzeń blokujący (10a), aby zablokować tarczę tnącą. Nasadzić go przez otwór zewnętrzny w osłonie tarczy tnącej (15).
- 10 Otworzyć przy pomocy klucza do tarczy tnącej (rys. 13) nakrętkę sześciokątną (10b) i usunąć podkładkę (10c) oraz kołnierz (10d).
- 11 Zdjąć ostrożnie brzeszczot piły. Założyć w tym celu rękawice ochronne. (Uwaga, niebezpieczeństwo obrażeń!)

- 12 Przed włożeniem nowego brzeszczotu piły wyczyścić kołnierz szmatką lub pędzelkiem.
- 13 Włożyć ponownie brzeszczot piły i kołnierz, a następnie dokręcić nakrętki kołnierzowe.
- 14 Zmontować urządzenie z powrotem w odwrotnej kolejności.
- 15 Kontrola działania wahacza.

Uwaga! Podczas wkładania brzeszczotu piły zwracać uwagę na prawidłowy kierunek działania

W przypadku pytań proszę o podanie następujących danych:

- Rodzaj prądu silnika
- Dane z tabliczki identyfikacyjnej maszyny
- Dane z tabliczki identyfikacyjnej silnika

Informacje serwisowe

Należy pamiętać, że w przypadku tego produktu poniższe części podlegają naturalnemu zużyciu lub zużyciu uwarunkowanemu użytkowaniem, bądź są potrzebne jako materiały zużywalne.

Części zużywalne*: tarcza tnąca, wkład wahacza

* opcjonalnie w zakresie dostawy

Części zamienne i wyposażenie można zamówić w naszym punkcie serwisowym. W tym celu zeskanować kod QR znajdujący się na stronie tytułowej.

16. Utylizacja i ponowne wykorzystanie



Podczas transportu, aby zapobiec uszkodzeniu, urządzenie znajduje się w opakowaniu.



Opakowanie to jest surowcem, który można użytkować ponownie lub można przeznaczyć do powtórnego przerobu. Urządzenie oraz jego osprzęt składają się z różnych rodzajów materiałów, jak np. metal i tworzywa sztuczne. Uszkodzone części dostarczyć do punktu utylizacji. Proszę poprosić o informację w sklepie specjalistycznym bądź w placówce samorządu lokalnego.

Zużytego sprzętu nie wolno wyrzucać wraz z odpadami domowymi!



Symbol ten oznacza, że zgodnie z dyrektywą w sprawie zużytego sprzętu elektrycznego i elektronicznego (2012/19/UE) oraz przepisami krajowymi niniejszego produktu nie wolno utylizować wraz z odpadami domowymi. Produkt ten należy przekazać do przeznaczonego do tego celu punktu zbiórki. Można to zrobić np. poprzez zwrot przy zakupie podobnego produktu lub przekazanie do autoryzowanego punktu zbiórki zajmującego się recyklingiem zużytego sprzętu elektrycznego i elektronicznego.

Nieprawidłowe obchodzenie się z użytym sprzętem może mieć negatywny wpływ na środowisko i zdrowie ludzkie ze względu na potencjalnie niebezpieczne materiały, które często znajdują się w zużytym sprzęcie elektrycznym i elektronicznym. Poprzez prawidłową utylizację tego produktu przyczyniają się Państwo także do efektywnego wykorzystania zasobów naturalnych. Informacje dotyczące punktów zbiórki zużytego sprzętu można otrzymać w urzędzie miasta, od podmiotu publiczno-prawnego zajmującego się utylizacją, autoryzowanej jednostki odpowiedzialnej za utylizację zużytego sprzętu elektrycznego i elektronicznego lub w firmie obsługującej wywóz śmieci w Państwa mieście zamieszkania.

17. Pomoc dotycząca usterek

W poniższej tabeli podano oznaki błędów oraz opisano sposób stosowania środków zaradczych, gdy maszyna nie pracuje prawidłowo. Jeżeli mimo to nie ma możliwości zlokalizowania i usunięcia problemu, należy zwrócić się do warsztatu serwisowego.

Usterka	Możliwa przyczyna	Środek zaradczy
Brzeszczot odkręca się po wyłączeniu silnika	Nakrętka mocująca jest za słabo dokręcona	Dokręć nakrętkę mocującą; gwint prawoskrętny
Silnik nie włącza się	Awaria bezpiecznika sieciowego	Sprawdź bezpiecznik sieciowy
	Uszkodzony przewód przedłużający	Wymień przewód przedłużający
	Przyłącza w silniku lub wyłączniku nie są prawidłowo podłączone	Zleć sprawdzenie wykwalifikowanemu elektrykowi
	Uszkodzony silnik lub wyłącznik	Zleć sprawdzenie wykwalifikowanemu elektrykowi
Nieprawidłowy kierunek obrotów silnika	Uszkodzony kondensator	Zleć sprawdzenie wykwalifikowanemu elektrykowi
	Nieprawidłowe podłączenie	Zleć wykwalifikowanemu elektrykowi zamianę biegunów w gniazdku ściennym
Silnik nie ma mocy, aktywuje się bezpiecznik	Przekrój przewodu przedłużającego jest za mały	patrz Przyłącze elektryczne
	Przeciążenie z powodu tępego brzeszczotu	Wymiana tarczy tnącej
Przypalone powierzchnie na ciętym materiale	Tępy brzeszczot piły	Naostrzyć lub wymienić brzeszczot
	Nieprawidłowy brzeszczot	Wymienić brzeszczot

Objašnjenje simbola na uređaju

Svrha je simbola u ovom priručniku skrenuti vašu pozornost na moguće rizike. Sigurnosne simbole i objašnjenja uz njih valja pomno proučiti. Sama upozorenja neće otkloniti rizike i ne mogu zamijeniti ispravne mjere za sprječavanje nezgoda.

	<p>Pozor! Pročitajte priručnik.</p>
	<p>Nosite zaštitne rukavice.</p>
	<p>Nosite štitnik sluha.</p>
	<p>Nosite štitnik za oči.</p>
	<p>Nosite cipele protiv klizanja.</p>
	<p>Tijekom rada održavajte dovoljnu udaljenost od pokrenutog lista pile.</p>
	<p>Pozor! Ne posežite u područje lista pile! Opasnost od ozljeda.</p>
	<p>Uređajem smije rukovati samo jedna osoba.</p>
	<p>Udaljite djecu iz radnog područja.</p>
	<p>Prije popravaka, čišćenja i održavanja stroja izvucite mrežni utikač.</p>
	<p>Pozor! Ne rabite stroj na vlažnom.</p>
	<p>Upozorenje na električni napon.</p>
<p>⚠ Pozor!</p>	<p>U ovom priručniku za uporabu mjesta koji se tiču vaše sigurnosti označili smo ovim znakom.</p>

Sadržaj:
Stranica:

1.	Uvod	76
2.	Opis uređaja	76
3.	Opseg isporuke.....	76
4.	Namjenska uporaba.....	76
5.	Opće sigurnosne napomene	77
6.	Potencijalni rizici	79
7.	Tehnički podatci	80
8.	Raspakiravanje	80
9.	Montaža / prije stavljanja u pogon.....	80
10.	Stavljanje u pogon	81
11.	Priključivanje na električnu mrežu.....	81
12.	Čišćenje	81
13.	Transport.....	82
14.	Skladištenje	82
15.	Održavanje	82
16.	Zbrinjavanje i recikliranje.....	82
17.	Otklanjanje neispravnosti	83

1. Uvod

Proizvođač:

Schepbach GmbH
Günzburger Straße 69
D-89335 Ichenhausen

Poštovani kupci,

Želimo vam mnogo zadovoljstva i uspjeha pri radu s novim uređajem.

Napomena:

Prema važećem njemačkom Zakonu o odgovornosti za proizvode, proizvođač ovog uređaja ne odgovara za štete koje nastanu na ovom uređaju ili koje ovaj uređaj uzrokuje u slučaju:

- nestručnim rukovanjem
- Nepridržavanje priručnika za uporabu,
- Popravicima koje obave neovlašteni stručnjaci
- Montiranje i zamjena neoriginalnih rezervnih dijelova
- nenamjenskom uporabom
- kvarom električnog sustava zbog nepoštivanja električnih propisa i propisa VDE 0100, DIN 57113 / VDE 0113

Vodite računa o sljedećem:

Prije montaže i stavljanja u pogon pročitajte cjelokupan tekst priručnika za uporabu.

Ovaj priručnik za uporabu pomoći će vam da upoznate uređaj i upotrebljavate ga na propisan način.

Priručnik za uporabu sadržava važne napomene za siguran, ispravan i učinkovit rad s uređajem te za izbjegavanje opasnosti, smanjivanje troškova popravka i prekida rada te povećavanje pouzdanosti i vijeka trajanja uređaja.

Osim sigurnosnih propisa iz ovog priručnika za uporabu svakako se pridržavajte i nacionalnih propisa koji se odnose na rad ovog uređaja.

Čuvajte priručnik za uporabu u blizini uređaja, zaštićenog od prljavštine i vlage u plastičnoj vrećici. Prije početka rada svi rukovatelji moraju pročitati i pozorno se pridržavati ovog priručnika.

Na uređaju smiju raditi samo osobe koje su podučene u uporabi uređaja i upućene u opasnosti koje su povezane s njegovom uporabom. Strojem smiju rukovati samo osobe odgovarajuće minimalne dobi.

Osim sigurnosnih napomena sadržanih u ovom priručniku za uporabu i posebnih nacionalnih propisa valja se pridržavati i općeprihvaćenih tehničkih pravila za rad konstrukcijski identičnih naprava.

Ne preuzimamo odgovornost za nezgode ili štete koje nastanu zbog nepridržavanja ovog priručnika i sigurnosnih napomena.

2. Opis uređaja

1. Klackalica
2. Motor
3. Graničnik klackalice
4. Postolje
5. Pričvrtni provrt
6. Zaporna poluga
7. Kotači
8. Sklopka za uključivanje/isključivanje
9. Zaštitna naprava
10. Pritezni vijak za graničnik
11. Ručka
12. Pritezni vijak za produžetak klackalice
13. Osovina kotača
14. Produžetak klackalice
15. Vanjski štitnik lista pile
16. Unutarnji štitnik lista pile
17. Graničnik
18. Povratna opruga
19. Opružna rascjepka

3. Opseg isporuke

- Priručnik za uporabu
- Osovina kotača
- Kotači
- Produžetak klackalice
- Graničnik
- Vrećica s priborom (4x vijak sa šesterostranom glavom M8 x 20 mm i 2x pločica & 1x matica po vijku / 2x opružna rascjepka / 6x podložna pločica (velika)
- Stroj
- Montažni alat

4. Namjenska uporaba

Stroj je dopušteno rabiti samo namjenski. Svaka druga uporaba smatra se nenamjenskom. Za štete ili ozljede uzrokovane takvom uporabom odgovoran je korisnik/rukovatelj, a ne proizvođač.

Sastavni je dio namjenske uporabe i pridržavanje sigurnosnih napomena te uputa za montažu i rad u priručniku za uporabu.

Osobe koje strojem rukuju i koje ga održavaju moraju biti upoznate s njim i podučene o mogućim opasnostima.

Osim toga, valja se strogo pridržavati važećih propisa o sprječavanju nesreća.

Valja se pridržavati ostalih općih pravila iz područja medicine rada i tehničke sigurnosti.

Proizvođač ne odgovara za izmjene na stroju i time uzrokovane štete.

Stroj ispunjava važeću Direktivu EZ-a o strojevima.

- Nagibna kružna pila konstruirana je za 1 rukovatelja i smije se rabiti samo na otvorenom.
- Nagibna kružna pila je prenosiva kružna pila. Smije se rabiti samo za poprečno rezanje ogrjevnog drva s dovodnom klackalicom prema tehničkih podacima.
- Pila je konstruirana isključivo za poprečno piljenje ogrjevnog drva.
- Neovisno o promjeru drva na klackalicu je dopušteno staviti samo 1 izradak.
- Pridržavajte se svih sigurnosnih napomena i napomena o opasnostima na stroju i održavajte ih kompletnima i čitljivima.
- U radnom i okolnom prostoru stroja ne smije biti ometajućih stranih tijela kako bi se izbjegle nesreće.
- U cijepljenim drvima u pravilu ne smije biti stranih tijela kao što su čavli i vijci.
- Rabite stroj samo ako je tehnički ispravan i rabite ga namjenski, svjesni sigurnosti i opasnosti, pridržavajući se priručnika za uporabu. Naročito odmah otklonite (ili dajte otkloniti) neispravnosti koje mogu umanjiti sigurnost.
- Valja se pridržavati proizvođačkih propisa o sigurnosti, radu i održavanju te dimenzija navedenih u tehničkim podacima.
- Valja se pridržavati odgovarajućih propisa o zaštiti na radu i ostalih, općeprihvaćenih pravila o tehničkoj sigurnosti.
- Stroj smiju rabiti, održavati i popravljati samo osobe koje su upoznate s njime i koje su podučene o opasnostima. Proizvođač neće odgovarati za štete uzrokovane neovlaštenim izmjenama stroja.

Stroj je dopušteno rabiti samo s originalnim dijelovima i originalnim priborom proizvođača.

Valja se pridržavati proizvođačkih propisa o sigurnosti, radu i održavanju te dimenzija navedenih u tehničkim podacima.

Vodite računa o tome da naši uređaji namjenski nisu konstruirani za komercijalnu, obrtničku ili industrijsku uporabu. Ne preuzimamo odgovornost ako se uređaj rabi u komercijalnim, obrtničkim ili industrijskim pogonima te za srodne postupke.

5. Opće sigurnosne napomene

- Upozorenje: Prilikom uporabe električnih alata potrebno je pridržavati se osnovnih sigurnosnih mjera kako bi se spriječila opasnosti kao što su požar, električni udar i tjelesne ozljede.
- Pridržavajte se svih napomena iz ovog priručnika prije i tijekom rada s pilom.
- Spremite ove sigurnosne napomene na sigurno mjesto.
- Zaštitite se od električnog udara!
- Izbjegavajte dodire tijela s uzemljenim dijelovima.
- Uređaje koji se ne rabe valja spremiti na suho, zatvoreno mjesto koje je izvan dohvata djece.
- Oštrite i čistite alate kako biste mogli raditi bolje i sigurnije.
- Redovito provjeravajte kabel alata i u slučaju oštećenja zatražite od ovlaštenog stručnjaka da ga zamijeni.
- Redovito provjeravajte produžne kabele i zamijenite ih ako su oštećeni.
- Na otvorenom rabite samo za to odobrene, primjerenom označene produžne kabele.
- Pazite na ono što radite. Radite razumno. Ne rabite alat ako ste umorni.
- Ne rabite alate čiju sklopku nije moguće uključiti i isključiti.
- Upozorenje! Uporaba drugih nastavaka i drugog pribora može predstavljati opasnost od ozljeda za vas.
- Pri svim postupcima namještanja i održavanja izvucite električni utikač.
- Predajte sigurnosne napomene svim osobama koje rade na stroju.
- Oprez! Rotirajući list pile predstavlja opasnost od ozljeda za šake i prste.
- Stroj ima sigurnosnu sklopku za zaštitu od ponovnog uključivanja nakon prekida napajanja.
- Prije stavljanja u pogon provjerite odgovara li napon naveden na označnoj pločici uređaja mrežnom naponu.
- Ako je potreban produžni kabel, pobrinite se da je njegov presjek dovoljan za nazivnu jakost pile. Minimalni presjek 1,5 mm², od duljine kabela 20 m 2,5 mm².
- Rabite kabelski bubanj samo kad je odmotan.

- Provjerite električni kabel.
- Ne rabite neispravne ili oštećene električne kabele.
- Ne rabite kabel kako biste izvukli utikač iz utičnice. Zaštitiite kabel od vrućine, ulja i oštih rubova.
- Ne izlažite pilu kiši i ne rabite stroj u vlažnoj ili mokroj okolini.
- Pobrinite se za dobro osvjetljenje.
- Ne režite u blizini zapaljivih tekućina ili plinova.
- Nosite prikladnu radnu odjeću! Rotirajući list pile mogao bi zahvatiti široku odjeću i nakit.
- Pri radu na otvorenom preporučujemo neklizajuće cipele.
- Ako imate dugu kosu, nosite mrežicu za kosu.
- Izbjegavajte neobičan položaj tijela
- Rukovatelju mora biti najmanje 16 godina.
- Držite djecu dalje od uređaja priključenog na električnu mrežu.
- Uklonite otpatke drva i izbačene dijelove iz radnog prostora.
- Nered u radnom prostoru može uzrokovati nezgode.
- Ne dopustite drugim osobama, a naročito djeci, da diraju alat ili električni kabel. Udaljite ih iz radnog prostora.
- Osobe koje rade na stroju nije dopušteno ometati.
- Pazite na smjer vrtnje motora i lista pile. Rabite samo listove pile čija maksimalno dopuštena brzina nije manja od maksimalne brzine vretena kružne pile i rezanog materijala.
- Listove pile nije nipošto dopušteno kočiti bočnim pritiskanjem nakon isključivanja pogona.
- Montirajte samo dobro naoštrene i nedeformirane listove pile bez pukotina.
- Ne rabite listove kružne pile od visokolegiriranog brzoreznog čelika (HSS čelika).
- Rabite samo listove pile prema preporuci proizvođača, koji udovoljavaju normi EN 847-1, s upozoravajućom obavijesti, a pri zamjeni lista pile vodite računa o tome da širina rezanja ne bude manja od čeličnog lista pile.
- Neispravne listove pile valja odmah zamijeniti.
- Ne rabite listove pile koji ne udovoljavaju specifikacijama navedenim u ovom priručniku za uporabu.
- Nije dopušteno demontirati ili onemogućivati sigurnosne naprave na stroju.
- Zamijenite pohabani stolni umetak.
- Radni je položaj uvijek bočno od lista pile.
- Ne opterećujte stroj toliko da se on zaustavi.
- Vodite računa o tome da zupčanik lista pile ne zahvati i izbaci odrezane komade drva.
- Nikada ne uklanjajte iverje, strugotine ili uglavljene drvene dijelove kada list pile radi, osim ako ne rabite palicu za guranje.
- Radi otklanjanja neispravnosti ili uklanjanja uglavljenih komada drva isključite stroj. - Izvucite električni utikač -
- Ako je rezni procjep istrošen, zamijenite stolni umetak. - Izvucite električni utikač -
- Opremanje te namještanje, mjerenje i čišćenje obavljajte samo kad je motor isključen. - Izvucite električni utikač -
- Prije uključivanja provjerite jesu li ključevi i alati za namještanje uklonjeni.
- Prije napuštanja radnog mjesta isključite motor i izvucite mrežni utikač.
- Nakon završetka popravka ili održavanja valja odmah ponovno montirati sve zaštitne i sigurnosne naprave.
- Valja se pridržavati proizvođačkih propisa o sigurnosti, radu i održavanju te dimenzija navedenih u tehničkim podatcima.
- Valja se pridržavati važećih propisa o zaštiti na radu i ostalih, općeprihvaćenih pravila o tehničkoj sigurnosti.
- Pridržavajte se tehničkih specifikacija strukovnih udruga (VBG 7j).
- Kružnu pilu potrebno je priključiti u utičnicu od 230 V, s osiguračem od 16 A.
- Ne rabite slabe strojeve za teške radove.
- Kabel ne rabite za svrhe za koje nije namijenjen!
- Zauzmite siguran položaj tijela i uvijek održavajte ravnotežu.
- Provjerite ima li na alatu eventualnih oštećenja!
- Prije daljnje uporabe alata valja pažljivo provjeriti ispravno i namjensko funkcioniranje zaštitnih naprava ili lako oštećenih dijelova.
- Provjerite funkcioniraju li pokretni dijelovi ispravno i da ne zapinju te jesu li dijelovi oštećeni. Svi dijelovi moraju biti ispravno montirani i ispunjavati sve
- Ispunite uvjete kako bi se osigurao ispravan rad alata.
- Ovlaštena specijalizirana radionica mora ispravno popraviti ili zamijeniti oštećene zaštitne naprave i dijelove, osim ako nije drukčije navedeno u priručniku za uporabu.
- Zatražite od radionice servisne službe da zamijenite oštećene sklopke.
- Ovaj alat udovoljava važećim sigurnosnim propisima. Popravke smije obavljati samo elektrotehnički stručnjak uporabom originalnih rezervnih dijelova; u suprotnom korisnik može doživjeti nezgode.

- Ako je potrebno, nosite prikladnu osobnu zaštitnu opremu. Ona može obuhvaćati sljedeće:
 - Štitnik sluha radi izbjegavanja rizika od gubitka sluha;
 - Zaštitu za disanje radi izbjegavanja rizika od udisanja opasne prašine.
 - Nosite rukavice pri rukovanju listovima pile i hrapavim materijalima. Kad god je to praktično listove pile valja nositi u spremniku.
- Rukovatelj mora poznavati uvjete koji utječu na vrijednosti buke (npr. listovi pile koji su konstruirani za smanjenje izlazne buke, njegovanje lista pile i stroja).
- Neispravnosti na stroju, uključujući zaštitne naprave i list pile, valja odmah nakon uočavanja prijaviti osobi odgovornoj za sigurnost.
- Prilikom transportiranja stroja rabite samo transportne naprave i nikad ne rabite zaštitne naprave za rukovanje i transportiranje.
- Svi rukovatelji moraju biti primjereno podučeni o uporabi, namještanju i rukovanju strojem.
- Ne režite materijale koji sadržavaju strana tijela kao što su žice, kabeli ili konopci.
- Rabite samo oštre listove pile.
- Tijekom rada stroj mora stajati na vodoravnoj, ravnoj podlozi, a pod oko stroja mora biti ravan, dobro održavan i bez otpadaka kao što su npr. strugotine i odrezani izradci.
- Rasporedite stoga izradaka koje valja obraditi i gotove izratke u blizinu uobičajenog radnog mjesta rukovatelja.
- Upoznajte se sa sigurnim postupcima čišćenja, servisiranja i redovitog uklanjanja strugotine i prašine kako biste izbjegli rizik od požara.
- Pridržavajte se uputa proizvođača za uporabu, namještanje i popravljavanje listova pile.
- Vodite računa o maksimalnoj brzini vrtnje navedenoj na listovima pile.
- Pobrinite se za to da su korištene prirubnice prikladne za svrhu prema specifikacijama proizvođača.
- Pobrinite se za to da su rastavne zaštitne naprave i ostale sigurnosne napomene potrebne za rad stroja montirane, ispravne i propisno održavane.
- Na izloženost prašini utječe vrsta piljenog materijala.

⚠ UPOZORENJE! Ovaj električni alat tijekom rada proizvodi elektromagnetsko polje. To polje može u određenim okolnostima ometati aktivne ili pasivne medicinske implantate. Kako bi se smanjila opasnost od teških ili smrtonosnih ozljeda, preporučujemo da se osobe s medicinskim implantatima prije rukovanja električnim alatom savjetuju sa svojim liječnikom i proizvođačem tog medicinskog implantata.

6. Potencijalni rizici

Stroj je konstruiran prema aktualnom stanju tehnike i prihvaćenim pravilima o tehničkoj sigurnosti. Unatoč tome, prilikom rada mogu se pojaviti neke potencijalni rizici.

- Opasnost od ozljeda prsti i šaka zbog rotirajućeg lista pile u slučaju neispravnog vođenja izratka.
- Ozljede zbog izbačenog izratka u slučaju neispravnog držanja ili vođenja.
- Opasnost za zdravlje zbog buke. Pri radu će se prekoračiti dopuštena razina buke. Svakako nosite osobnu zaštitnu opremu kao što je zaštita za sluh.
- Ozljede zbog neispravnog lista pile. Redovito i prije svake uporabe provjerite je li list pile oštećen.
- Opasnost zbog električne energije u slučaju uporabe neispravnih električnih kabela.
- Pri uporabi dodatne opreme valja pažljivo pročitati i pridržavati se priručnika za uporabu priloženog uz dodatnu opremu.
- Opasnost za zdravlje zbog električne energije u slučaju uporabe neispravnih električnih kabela.
- Prije radova namještanja ili održavanja pustite tipku za pokretanje i izvucite mrežni utikač.
- Osim toga, unatoč svim poduzetim mjerama opreza, mogu postojati skriveni potencijalni rizici.
- Potencijalne rizike moguće je smanjiti na minimum pridržavanjem "sigurnosnih napomena" i "namjenske uporabe" te cijelog priručnika za uporabu.
- Izbjegavajte iznenadna pokretanja stroja: prilikom ukopčavanja utikača u utičnicu nije dopušteno pritisnuti tipku za pokretanje.
- Rabite alat koji se preporučuje u ovom priručniku za uporabu. Tako ćete postići optimalan učinak stroja.
- Držite šake dalje od radnog područja kada stroj radi.

Napomena!

Radi svoje zaštite od naginjanja ili premještanja na radnom mjestu učvrstite pilu vijcima ili svornjacima za pod.

7. Tehnički podatci

Motor	230 V / 50 Hz
Ulazna snaga P1	3 kW
Izlazna snaga P2	2,2 kW
Način rada	S2 15 min
Nazivna brzina vrtnje u praznom hodu	2800 min ⁻¹
Motorna kočnica	da
Vrsta motorne kočnice	mehanička
Dimenzije d × š × v	1015 x 809 x 994 mm
List pile	505/30/3,6 mm Z40
Masa	65 kg
Min. / maks. Ø drva	30 – 170 mm
Min. / maks. duljina drva	250 – 1000 mm
Stupanj zaštite	IP 54
Razred zaštite	I

Pridržavamo pravo na tehničke izmjene!

*Način rada S2, kratkotrajni rad pri konstantnom opterećenju.

Rad se sastoji od vremena pokretanja, vremena s konstantnim opterećenjem i vremena praznog hoda. Vrijeme rada je 10 minuta, dok je relativno trajanje aktivnosti 15% vremena rada.

Buka i vibracije

⚠ **Upozorenje:** Buka može imati ozbiljne posljedice na vaše zdravlje. Ako buka stroja prijeđe 85 dB (A), nosite odgovarajuću zaštitu za sluh.

Karakteristične vrijednosti zvuka

Razina zvučne snage L_{WA}	115 dB(A) (EN ISO 3744)
Razina zvučnog tlaka L_{pA}	101 dB(A) (EN ISO 11201)
Nesigurnost $K_{WA/pA}$	4 dB(A)

8. Raspakiranje

⚠ POZOR!

Uređaj i ambalažni materijali nisu dječja igračka! Djeca se ne smiju igrati plastičnim vrećicama, folijama i malim dijelovima! Postoji opasnost od gušanja i gušenja!

- Otvorite pakiranje i oprezno izvadite uređaj.
- Uklonite ambalažni materijal te ambalažne i transportne osigurače (ako postoje).
- Provjerite je li isporučena oprema kompletna.
- Provjerite postoje li na uređaju i priboru štete kod transporta.
- U slučaju reklamacija potrebno je odmah obavijestiti otpremnika. Naknadne reklamacije neće se uvažiti.
- Sačuvajte pakiranje po mogućnosti do isteka jamstvenog razdoblja.
- Prije uporabe upoznajte se s uređajem na temelju priručnika za uporabu.
- Kao pribor te potrošne i rezervne dijelove rabite samo originalne dijelove. Rezervne dijelove možete nabaviti od ovlaštenog distributera.
- Prilikom naručivanja navedite naše brojeve artikala te tip i godinu proizvodnje uređaja.

9. Montaža / prije stavljanja u pogon

⚠ POZOR!

Prije stavljanja u pogon svakako kompletno montirajte uređaj!

9.1 Konstrukcija

9.1.1 Osovina kotača (13) (sl. 2)

Postavite osovinu kotača na predviđenu poziciju i učvrstite je s pomoću četiriju priloženih vijaka, pločica i matica iz vrećice s priborom

9.1.2 Kotači (7) (sl. 3)

Na svakoj strani rabe se tri podložne pločice. Nataknite dvije od triju podložnih pločica na osovinu kotača koju ste prethodno montirali. Zatim nataknite kotač na osovinu. Na kraju postavite posljednju podložnu pločicu na osovinu i sve fiksirajte priloženom rascjepkom.

9.1.3 Produžetak klackalice (14) (sl. 4)

Utaknite produžetak klackalice (14) u otvor na lijevoj strani klackalice i usmjerite ga tako da cjepanica dobro naliježe.

Zatim fiksirajte produžetak klackalice pritezним vijkom (12).

9.2 Prije stavljanja u pogon

9.2.1 Sklopka za uključivanje/isključivanje (8) (sl. 5) Uključivanje

Pritisnite zeleni gumb I

Isključivanje

Pritisnite crveni gumb O

10. Stavljanje u pogon

Prije stavljanja u pogon pogledajte sigurnosne napomene.

- Sve zaštitne i pomoćne naprave moraju biti montirane
- Provjerite istrošenost umetka klackalice i po potrebi ga zamijenite.
- Provjerite klackalicu, ona se mora automatski vratiti u početni položaj
- Provjerite ispravnu učvršćenost lista pile i ispravan smjer kretanja.
- Postupke opremanja, namještanja, mjerenja i čišćenja obavljajte samo kad je motor isključen. Izvucite električni utikač i pričekajte da se rotirajući alat zaustavi.
- Pila je konstruirana isključivo za poprečno piljenje ogrjevnog drva
- Neovisno o promjeru drva na klackalicu je dopušteno staviti samo jedan komad.
- **Pozor!** Ne pilite snopove drva ili više komada istodobno.
- Savijene komade drva položite u klackalicu tako da je strana savijena prema van okrenuta prema listu pile
- Pobrinite se za to da stroj stoji stabilno na čvrstoj podlozi.

Rezanje

- 1 Uključite stroj.
- 2 Pričekajte da rezni list postigne punu brzinu vrtnje.
- 3 Položite drvo u klackalicu.
- 4 Primite ručke klackalice objema rukama i vodite je ravnomjerno prema listu pile, čime će se list pile deblokirati.
- 5 Prilikom piljenja pritisnite klackalicu tek toliko da se brzina vrtnje lista pile ne smanji.
- 6 Izvadite rezano drvo iz klackalice nakon što se ona vrati u početni položaj i list pile se pokrije. Zatim položite sljedeće drvo.

Pozor!

Ne ostavljajte stroj bez nadzora tijekom rada. Isključite stroj kad se njime ne radi i izvucite mrežni utikač.

11. Priklučivanje na električnu mrežu

Montirani elektromotor priključen je pripravan za rad. Priključak ispunjava važeće propise VDE i DIN. Postojeći električni priključak i korišteni produžni kabel moraju udovoljavati tim propisima.

Oštećen električni priključni vod

Na električnim kabelima često nastaju oštećenja izolacije.

Uzroci toga mogu biti sljedeći:

- Pritisnuta mjesta, ako se kabeli provode kroz procepe u prozorima ili vratima.
- Pregibi zbog neispravnog učvršćivanja ili provodjenja električnog kabela.
- Posjekotine zbog gaženja električnog kabela.
- Oštećenja izolacije zbog čupanja iz zidne utičnice.
- Pukotine zbog starenja izolacije.

Takvi oštećeni električni kabeli ne smiju se rabiti u slučaju oštećenja izolacije opasni su za život.

Redovito provjeravajte jesu li električni kabeli oštećeni. Prilikom provjere pobrinite se za to da kabel nije priključen na električnu mrežu.

Električni kabeli moraju udovoljavati važećim propisima VDE i DIN. Rabite samo priključne vodove s oznakom H07RN-F.

Na električnom kabelu mora obvezno biti otisnut tip kabela.

Kod jednofaznih izmjeničnih motora za strojeve s visokom zaletnom strujom (od 3000 W) preporučujemo zaštitu od C 16 A ili K 16 A!

12. Čišćenje

Pozor!

Prije svih radova čišćenja izvucite mrežni utikač.

Preporučujemo da uređaj očistite odmah nakon svake uporabe.

Uređaj redovito čistite vlažnom krpom i mazivim sapunom. Ne rabite sredstva za čišćenje ili otapala jer bi ona mogla nagristi plastične dijelove uređaja.

Pobrinite se za to da voda ne može prodrijeti u unutrašnjost uređaja.

13. Transport

Postavite klackalicu u transportni položaj i učvrstite je zapornom polugom (6).

Kako bi se pila mogla lako pomicati, neznatno nagnite pilu prema sebi.

14. Skladištenje

- Uređaj i njegov pribor uskladištite na tamnom, suhom mjestu koje je zaštićeno od smrzavanja i nepristupačno djeci.
- Optimalna temperatura skladištenja je između 5 i 30 °C.
- Pokrijte alat kako biste ga zaštitili od prašine ili vlage.
- Čuvajte priručnik za uporabu pored alata.

15. Održavanje

⚠ **Pozor!**

Prije svih radova održavanja izvucite mrežni utikač.

Priklučci i popravci

Priključivanja i popravke električne opreme smije obaviti samo ovlašteni električar.

Namještanje graničnika klackalice (3) (sl. 6)

S pomoću vijka za namještanje (6a) možete namjestiti točku učvršćivanja klackalice.

Zamjena lista pile (sl. 7 - 10)

- 1 Izvucite električni utikač.
- 2 Pričekajte da se stroj zaustavi i ohladi.
- 3 Postavite klackalicu u transportni položaj i blokirajte pilu na toj poziciji zapornom polugom.
- 4 Skinite šesterostranu maticu (7a) na vodilici (7a).
- 5 Sada izvucite vodilicu (7b) iz navojnog zatika.
- 6 Izvadite opružnu rascjepku (19) s povratne opruge (18).
- 7 Otpustite zapornu polugu i pritom čvrsto dignite klackalicu kako ne bi pala i kako povratna opruga ne bi mogla nekontrolirano iskočiti.
- 8 Oprezno nagnite klackalicu prema natrag i položite je na pod. (sl. 9)
- 9 Uzmite svornjak za blokiranje (10a) radi blokiranja lista pile. Utaknite ga kroz vanjski provrt na štitniku lista pile (15).
- 10 Ključem lista pile (sl. 13) otvorite šesterostranu maticu (10b) i skinite pločicu (10c) i prirubnicu (10d).

- 11 Oprezno skinite list pile. Pritom nosite sigurnosne rukavice. (Pozor, opasnost od ozljeda!)
- 12 Prije stavljanja novog lista pile očistite prirubnicu krpom ili kistom.
- 13 Ponovno umetnite list pile i prirubnicu, a zatim pritegnite matice s prirubnicom.
- 14 Ponovno montirajte uređaj obrnutim redoslijedom.
- 15 Provjeravanje funkcioniranja klackalice.

Pozor! Prilikom umetanja lista pile vodite računa o ispravnom smjeru kretanja

Imate li pitanja, navedite sljedeće podatke:

- Vrsta struje motora
- Podatci s označne pločice stroja
- Podatci s označne pločice motora

Servisne informacije

Valja voditi računa o tome da kod ovog proizvođača sljedeći dijelovi podliježu trošenju zbog uporabe ili prirodnom trošenju, odnosno da su sljedeći dijelovi potrebni kao potrošni materijali.

Potrošni dijelovi*: list pile, umetak klackalice

* nije nužno sadržano u opsegu isporuke

Rezervne dijelove i pribor možete nabaviti preko našeg servisnog centra. Za to skenirajte QR kod na naslovnici.

16. Zbrinjavanje i recikliranje



Uređaj je isporučen u ambalaži kako ne bi nastala oštećenja prilikom transporta. Ta je ambalaža sirovina te ju je stoga moguće ponovno uporabiti ili odnijeti na recikliranje. Uređaj i njegov pribor sastoje se od raznih materijala kao što su metal i plastika. Odnosite neispravne dijelove na zbrinjavanje posebnog otpada. Raspitajte se o tome kod ovlaštenog distributera ili komunalne službe!



Starim uređajima nije mjesto u kućnom otpadu!



Ovaj simbol upozorava na to da se ovaj proizvod sukladno Direktivi o otpadnoj električnoj i elektroničkoj opremi (2012/19/EU) i nacionalnim zakonima ne smije zbrinjavati preko kućnog otpada. Ovaj proizvod potrebno je odnijeti na za to predviđeno sabiralište. To je moguće obaviti npr. povratom prilikom kupnje sličnog proizvoda ili predajom ovlaštenom sabiralištu za recikliranje rabljenih električnih i elektroničkih uređaja.

Nepropisno rukovanje starim uređajima zbog potencijalno opasnih tvari koje su često sadržane u rabljenim električnim i elektroničkim uređajima može imati negativne posljedice na okoliš i ljudsko zdravlje. Ispravnim zbrinjavanjem ovog proizvoda isto doprinosite učinkovitom iskorištenju prirodnih resursa. Informacije o sabiralištima starih uređaja možete zatražiti od tijela gradske uprave, javnih pružatelja usluga zbrinjavanja, ovlaštenog sabirališta električnih i elektroničkih starih uređaja ili poduzeća za odvoz otpada.

17. Otklanjanje neispravnosti

Sljedeća tablica prikazuje simptome pogrešaka i opisuje kako riješiti problem ako stroj ne radi ispravno. Ako time ne uspijete locirati i otkloniti problem, obratite se servisnoj radionici.

Neispravnost	Mogući uzrok	Rješenje
List pile olabavljuje se nakon isključivanja motora	Pritezna matica preslabo je pritegnuta	Pritegnite pritezne matice; desni navoj
Motor se ne pokreće	Kvar mrežnog osigurača	Provjerite mrežni osigurač
	Produžni kabel je neispravan	Zamijenite produžni kabel
	Priključci na motoru ili sklopki nisu ispravni	zatražite od elektrotehničkog stručnjaka da obavi provjeru
	Motor ili sklopka su neispravni	zatražite od elektrotehničkog stručnjaka da obavi provjeru
Pogrešan smjer vrtnje motora	Neispravan kondenzator	zatražite od elektrotehničkog stručnjaka da obavi provjeru
	Pogrešan priključak	Zatražite od elektrotehničkog stručnjaka da zamijeni polaritet zidne utičnice
Motor nema snagu, osigurač se aktivira	Presjek produžnog kabela nije dovoljan	vidi Električno priključivanje
	Preopterećenje zbog tupog lista pile	Zamijenite list pile
Zagorjela mjesta na površini rezanja	Tup list pile	Naoštrite ili zamijenite list pile
	Pogrešan list pile	Zamijenite list pile

Obrazložitev simbolov na napravi

Uporaba simbolov v tem priročniku je namenjena opozarjanju na možna tveganja. Varnostni simboli in spremljajoče razlage morajo biti popolnoma razumljeni. Opozorila sama ne zmanjšujejo tveganj in ne morejo nadomestiti ustreznih ukrepov za preprečevanje nesreč.

	<p>Pred zagonom preberite priročnik.</p>
	<p>Uporabljajte delovne rokavice.</p>
	<p>Uporabljajte zaščito sluha</p>
	<p>Uporabljajte zaščito zaščitna očala.</p>
	<p>Uporabljajte zaščitne čevlje.</p>
	<p>Med delom upoštevajte zadostno razdaljo od delujočega žaginega lista</p>
	<p>Pozor! Ne posegajte v območje žaginega lista! Nevarnost poškodb!</p>
	<p>Napravo lahko upravlja samo ena oseba.</p>
	<p>Otroci se ne smejo približevati delovnemu območju.</p>
	<p>Pred popravili, čiščenjem in vzdrževanjem stroja izvalcite omrežni vtič!</p>
	<p>Pozor! Naprave ne uporabljajte na mokrem.</p>
	<p>Opozorilo električne napetosti!</p>
<p>⚠ Pozor!</p>	<p>V teh navodilih smo mesta, ki se tičejo vaše varnosti, označili s tem znakom.</p>

Kazalo:
Stran:

1.	Uvod.....	86
2.	Opis naprave.....	86
3.	Vsebina dobave	86
4.	Predpisana namenska uporaba	86
5.	Splošni varnostni napotki	87
6.	Ostala tveganja.....	89
7.	Tehnični podatki.....	90
8.	Rozbaľování.....	90
9.	Postavitev / Pred zagonom.....	90
10.	Zagon naprave.....	91
11.	Električni priključek.....	91
12.	Čiščenje	91
13.	Prevoz	92
14.	Uskladiščenje	92
15.	Vzdrževanje	92
16.	Odstranjevanje in ponovna uporaba	92
17.	Pomoč pri motnjah.....	93

1. Uvod

Proizvajalec:

Schepach GmbH
Günzburger Straße 69
D-89335 Ichenhausen

Spoštovani kupec,

želimo vam veliko veselja in uspeha pri delu z vašim novim strojem.

Obvestilo:

V skladu z veljavnim zakonom o varnosti izdelkov proizvajalec te naprave ni odgovoren za poškodbe nastale na napravi ali z uporabo te naprave zaradi:

- Neprimerne uporabe
- Neupoštevanja navodil za uporabo
- Popravila s strani nepooblaščenih neusposobljenih oseb
- Vgradnje in zamenjave neoriginalnih rezervnih delov
- Neprimerne uporabe
- Napak na električnem sistemu, nastalih zaradi neupoštevanja električne specifikacije za napravo in pravil VDE 0100, DIN 57113/ VDE 0113

Priporočamo:

Pred sestavo in uporabo stroja preberite celotna navodila za uporabo.

Navodila so namenjena vašemu lažjemu spoznavanju s strojem, njegovo pravilno rabo ter načini uporabe.

Priročnik za uporabo vsebuje pomembna navodila o tem kako varno, ustrezno in ekonomično delati z vašim strojem, kako se izogniti nevarnosti, prihraniti stroške in skrajšati čas popravila ter izboljšati zanesljivost in podaljšati življenjsko dobo vašega stroja.

Poleg navodil za varno delovanje naštetih v tem priročniku, morate vedno upoštevati vse predpise za varno delo, ki veljajo v vaši državi.

Navodila za uporabo hranite v bližini stroja. Hranite jih v prozorni plastični mapi in jih s tem zaščitite pred vlago in umazanijo. Z navodili mora biti seznanjen vsak posameznik pred pričetkom dela s strojem.

Stroj lahko uporabljajo le osebe, ki so bile usposobljene za njegovo uporabo in so seznanjene z nevarnostmi povezanimi z uporabo stroja. Upoštevati je potrebno minimalno starostno mejo za delo s strojem.

Poleg varnostnih napotkov iz teh navodil in posebnih predpisov vaše države morate pri uporabi identičnih naprav upoštevati tudi splošno veljavna tehnična pravila.

Ne prevzemamo nikakršne odgovornosti za nezgode in poškodbe, nastale zaradi neupoštevanja teh navodil in varnostnih napotkov.

2. Opis naprave

1. Prevesica
2. Motor
3. Prislon prevesice
4. Ogrodje
5. Luknja za pritrditev
6. Pridržni vzvod
7. Kolesa
8. Stikalo za vklop/izklop
9. Varnostna priprava
10. Natezni vijak za prislon
11. Ročaj
12. Natezni vijak za podaljšek prevesice
13. Navodila za uporabo
14. Podaljšek prevesice
15. Zunanja zaščita žaginega lista
16. Notranja zaščita žaginega lista
17. Prislon
18. Povratna vzmet
19. Razcepek vzmeti

3. Vsebina dobave

- Navodila za uporabo
- Navodila za uporabo
- Kolesa
- Podaljšek prevesice
- Prislon
- Vrečka s priborom (4-krat vijak s šestkotno glavo M8 x 20 mm in 2-krat podložka in 1-krat matica za vijak/2-krat razcepek vzmeti/6-krat podložka (velika))
- Stroj
- Montažno orodje

4. Predpisana namenska uporaba

Napravo je dovoljeno uporabljati samo v skladu s predvidenim namenom. Vsaka druga uporaba, ki presega to, ni v skladu z namenom. Za škodo ali telesne poškodbe vseh vrst, ki izhajajo iz tega, je odgovoren uporabnik/upravljalavec in ne proizvajalec.

Obvezno upoštevajte varnostne napotke in navodila za montažo ter navodila za uporabo v priročniku za uporabo, saj lahko le tako omogočite ustrezno uporabo.

Osebe, ki stroj upravljajo in vzdržujejo, morajo biti z njim seznanjeni in poučeni o morebitnih nevarnostih.

Poleg tega se je treba dosledno držati veljavnih ukrepov za preprečevanje nesreč.

Upoštevatı je treba tudi druga splošna navodila s področja delovne medicine in varstva pri delu.

Spremembe na stroju v celoti izključujejo garancijo proizvajalca za poškodbe, do katerih pride kot posledica.

Stroj ustreza veljavni direktivi o strojih ES.

- Prevesna krožna žaga je konstruirana za 1 uporabnika in je namenjena samo za uporabo na prostem.
- Prevesna krožna žaga je prenosna krožna žaga. Uporabna je za prečno rezanje drv z dodatjalno prevesico po tehničnih podatkih.
- Žaga je konstruirana izključno za prečno žaganje drv.
- Ne glede na premer drv lahko na prevesico položite samo 1 obdelovanec.
- Upoštevajte vse napotke za varnost in nevarnosti na stroju, ki morajo biti popolni in v čitljivem stanju.
- V delovnem območju in okolici stroja ne sme biti motetič tujkov, da se izognete nesrečam.
- Načeloma v drveh ne sme biti tujkov kot so žebli in vijaki.
- Stroj lahko uporabljate samo v tehnično brezhibnem stanju in skladno z namenom ter navodili za uporabo, pri tem pa morate biti osveščeni o varnosti in se zavedati nevarnosti. Še posebej tiste motnje, ki lahko vplivajo na varnost, morate (dati) takoj odpraviti.
- Upoštevati morate proizvajalčeve predpise glede varnosti, dela in vzdrževanja ter meritve iz tehničnih podatkov.
- Upoštevajte zadevne predpise za preprečevanje nezgod in ostala, splošno priznana varnostno tehnična pravila.
- Stroj lahko uporabljajo, vzdržujejo ali popravljajo samo osebe, ki se na to spoznajo in so poučene o nevarnostih. Lastnorodne spremembe na stroju izključujejo garancijo proizvajalca za poškodbe, do katerih pride kot posledica.

Stroj se lahko uporablja samo z originalnim priborom in originalnimi orodji proizvajalca.

Upoštevati morate proizvajalčeve predpise glede varnosti, dela in vzdrževanja ter meritve iz tehničnih podatkov.

Prosimo, da upoštevate, da naše naprave niso bile konstruirane za namene uporabe v obrtništvu ali industriji. Ne prevzemamo nobene odgovornosti, če je bila naprava uporabljena v obrtništvu ali industriji ter v podobnih dejavnostih.

5. Splošni varnostni napotki

- Opozorilo: Ob uporabi električnega orodja je treba upoštevati osnovne varnostne ukrepe, da boste preprečili tveganja požara, električnega udara in telesnih poškodb.
- Upoštevajte vsa navodila pred in med delom z žago.
- Te varnostne napotke skrbno shranite.
- Zavarujte se pred električnim udarom.
- Preprečite stik telesa z ozemljenimi deli.
- Naprave, ki jih ne uporabljate, morate shraniti na suhem in zaprtlem mestu zunaj dosega otrok.
- Orodja morajo biti ostrı in čista, da lahko z njimi delate bolje in varneje.
- Redno preverjajte kabel orodja in ga ob poškodbah predajte strokovnjaku, da ga zamenja.
- Redno preverjajte kabelski podaljšek in ga zamenjajte, če je poškodovan.
- Na prostem uporabljajte samo dovoljene, ustrezno označene kabelske podaljške.
- Pazite, kaj delate. Dela se lotevajte pametno. Orodja ne uporabljajte, če ste utrujeni.
- Ne uporabljajte orodij, pri katerih ni mogoče vklopiti in izklopiti stikala.
- Opozorilo! Uporaba drugih vložnih orodij in drugega pribora lahko za vas predstavlja nevarnost.
- Pri vseh nastavljalnih in oskrbovalnih delih izvlecite vtič.
- Varnostne napotke posredujete vsem osebam, ki delajo na stroju.
- Previdno! Vrteči se žagin list predstavlja nevarnost za roke in prste.
- Stroj je opremljen z varnostnim stikalom proti ponovnemu vklopu po izpadu napetosti.
- Pred zagonom preverite, ali se napetost na tipski ploščici naprave ujema z omrežno napetostjo.
- Če je potreben kabelski podaljšek, se prepričajte, da je njegov presek zadosten za porabo toka žage. Najmanjši presek 1,5 mm², od dolžine kabla 20 m pa 2,5 mm².
- Kabelski boben uporabljajte samo, ko je odvit.
- Preverite omrežni priključni vod.
- Ne uporabljajte pomanjkljivih ali poškodovanih priključnih vodov.
- Kabla ne uporabljajte za to, da bi izvlekli vtič iz vtičnice. Kabel zavarujte pred vročino, oljem in ostrimi robovi.
- Žage ne izpostavljajte dežju in stroja ne uporabljajte v vlažnem ali mokrem okolju.
- Poskrbite za dobro osvetlitev.
- Ne žagajte v bližini vnetljivih tekočin ali plinov.

- Nosite primerna delovna oblačila. Ohlapna oblačila ali nakit se lahko ujamejo v vrteči se žagin list.
- Pri delih na prostem je priporočeno nošenje obutve, odporne proti drsenju.
- Če imate dolge lase, nosite mrežico za lase.
- Izogibajte se nenaravnih drži telesa.
- Oseba, ki upravlja s strojem, mora biti stara najmanj 16 let.
- Otroci naj se približujejo napravi, priključeni na omrežje.
- Na delovnem mestu naj ne bo lesnih odpadkov in naokoli ležečih delov.
- Nered v delovnem prostoru lahko povzroči nezgode.
- Druge osebe, še posebej otroci, se ne smejo dotikati orodja ali omrežnega kabla. Naj se ne približujejo delovnemu mestu.
- Oseb, ki delajo na stroju, ni dovoljeno motiti.
- Upoštevajte smer vrtenja motorja in žaginega lista. Uporabljajte samo žagine liste, katerih največja dovoljena hitrost ni manjša od največje hitrosti vretena krožne žage in materiala za rezanje.
- Žaginih listov po izklopu pogona nikoli ne poskušajte upočasniti s pritiskanjem na stran.
- Vgrajujte samo dobro naostrene žagine liste brez razpok in deformacij.
- Ne uporabljajte listov za krožne žage iz visoko legiranega hitroreznega jekla (jeklo HSS).
- Uporabljajte samo žagine liste, ki jih priporoča proizvajalec in izpolnjujejo standard EN 847-1, pri čemer naj vas opozorimo, da med menjavo žaginega lista pazite, da širina reza ne bo manjša od jeklenega rezila žaginega lista.
- Poškodovane žagine liste je treba nemudoma zamenjati.
- Ne uporabljajte žaginih listov, ki ne ustrezajo karakteristikam v teh navodilih za uporabo.
- Varnostne priprave na stroju ne smejo biti odstranjene in neuporabne.
- Zamenjajte izrabljen mizni vložek.
- Delovni položaj je zmeraj stransko od žaginega lista.
- Stroja ne obremenjujte do te mere, da bi se zaustavil.
- Pazite, da zobati venec žaginega lista ne zagrabi odrezanih lesenih kosov in jih odvrže stran.
- Drobcev, trsk ali zataknenih delčkov lesa ne odstranjujte, medtem ko žagin list deluje, razen če uporabljate potisno palico.
- Pri odpravljanju napak ali pri odstranjevanju zagodenih kosov lesa izklopite stroj. – Izvlecite omrežni vtič.
- Pri odklonjeni reži za žaganje zamenjajte mizni vložek. – Izvlecite omrežni vtič.
- Predelave ter nastavljanje, meritve in čiščenje opravljajte le, ko je motor izklopljen. – Izvlecite omrežni vtič.
- Pred vklopom preverite, če ste odstranili ključne in nastavljajna orodja.
- Ko zapustite delovno mesto, izklopite motor in izvlecite omrežni vtič.
- Vse zaščitne in varnostne priprave je treba po zaključeni popravilih in vzdrževalnih delih takoj ponovno namestiti.
- Upoštevati morate proizvajalčeve predpise glede varnosti, dela in vzdrževanja ter mere iz tehničnih podatkov.
- Upoštevajte zadevne predpise za preprečevanje nezgod in ostala, splošno priznana varnostna tehnična pravila.
- Upoštevajte delovna navodila poklicnega združenja (VBG 7j).
- Krožno žago priključite na vtičnico z napetostjo 230 V in varovalko 16 A.
- Pri težkih delih ne uporabljajte strojev z nizko zmogljivostjo.
- Kabla ne uporabljajte in namene, za katere ni predviden.
- Pazite, da stojite varno in da vedno ohranjate ravnotežje.
- Preverite orodje glede morebitnih poškodb.
- Pred nadaljnjo uporabo orodja morate pregledati zaščitne priprave ali rahlo poškodovane dele, če brezhibno in ustrezno delujejo.
- Preverite, če premični deli brezhibno delujejo ter se ne zatikajo in da niso poškodovani.
- Vsi deli morajo biti pravilno nameščeni in vsi pogoji morajo biti izpolnjeni za zagotovitev brezhibnega delovanja orodja.
- Poškodovane zaščitne priprave in dele mora priznana strokovna delavnica ustrezno popraviti ali zamenjati, če v navodilih za uporabo ni podano nič drugega.
- Poškodovana stikala naj zamenja servisna delavnica.
- To orodje ustreza zadevnim varnostnim določilom. Popravila lahko izvaja samo strokovnjak za elektriko, s tem, da uporablja originalne nadomestne dele, sicer lahko nastane nevarnost za uporabnika.
- Po potrebi nosite ustrezno osebno zaščitno opremo. Slednje lahko vključuje:
 - Zaščito za sluh zaradi preprečevanja tveganja nastanka naglušnosti;

- zaščito dihalnih poti zaradi preprečevanja tveganja vdihovanja nevarnega prahu.
- Pri rokovanju z žaginimi listi in grobimi materiali nosite rokavice. Žagine liste nosite v posodi, kadar je to mogoče.
- Upravljaec mora biti obveščen o pogojih, ki vplivajo na vrednosti hrupa (npr. žagini listi, zasnovani za zmanjšanje hrupnosti, nega žaginega lista in stroja).
- Oseba, odgovorna za varnost, mora javiti napake na stroju, vključno z varnostno opremo in žagininim listom, nemudoma po odkritju.
- Med prevozom stroja uporabljajte samo transportno opremo ter za rokovanje in prevažanje nikoli ne uporabljajte varnostne opreme.
- Vse upravljajalno osebe mora biti primerno šolani glede uporabe, nastavljanja in upravljanja stroja.
- Ne žagajte materiala, ki vsebuje tujke, kot so žice, kabli ali vrvice.
- Uporabljajte samo ostre žagine liste.
- Stroj med delovanjem stoji na vodoravnih, ravnih tleh in da so tla okoli stroja ravna, dobro vzdrževana in brez odpadkov, kot npr. trsk in odrezanih obdelovancev.
- Skladovnico materiala za žaganje in odžagani les shranjujte v bližini običajnega upravljavčevega delovnega mesta.
- Seznanite se z varnimi postopki za čiščenje, vzdrževanje ter redno odstranjevanje trsk in prahu zaradi preprečevanja nevarnosti požara.
- Upoštevajte proizvajalčeva navodila pri uporabi, nastavitvah in popravilu žaginih listov.
- Upoštevajte najvišje število vrtljajev, navedeno na žaginem listu.
- Prepričajte se, da so uporabljene prirobnice primerne za namen uporabe, kot je navedel proizvajalec.
- Zagotovite, da so nameščeni za delovanje stroja potrebni ločilni zaščitni elementi in druga zaščitna oprema, da je v dobrem obratovalnem stanju ter ustrezno vzdrževana.
- Na izpostavljenost prahu vpliva vrsta materiala, ki ga žagate.

⚠ **OPOZORILO!** To električno orodje med delovanjem ustvarja elektromagnetno polje. To polje lahko v določenih okoliščinah vpliva na aktivne ali pasivne medicinske vsadke. Zaradi zmanjšanja nevarnosti resnih ali smrtnih poškodb, osebam z medicinskimi vsadki priporočamo, da se pred uporabo električnega orodja posvetujejo s svojim zdravnikom ali proizvajalcem medicinskega vsadka.

6. Ostala tveganja

Stroj je izdelan skladno s stanjem tehnike in priznanimi varnostno tehničnimi pravili. Kljub temu lahko pride pri delu do pojava ostalih tveganj.

- Nevarnost poškodb prstov in rok zaradi vrtečega se žaginega lista in nestrokovnega ravnanja z obdelovancem.
- Poškodbe zaradi vstran zalučanih obdelovancev pri nestrokovnem držanju ali vodenju.
- Ogroženost zdravja zaradi hrupa. Pri delu se dovoljen nivo hrupa prekorači. Oprema nosite osebno zaščitno opremo in zaščito sluha.
- Poškodbe zaradi okvarjenega žaginega lista. Žagin list redno in pred vsako uporabo preglejte glede ne-poškodovanosti.
- Ogroženost zaradi toka, če ne uporabljate ustreznih električnih priključnih vodov.
- Pri uporabi posebnega pribora morate upoštevati navodila za uporabo, ki so mu priložena, in jih skrbno prebrati
- Če ne uporabljate električnih vodnikov, ki so skladni s predpisi, lahko pride do nevarnosti za zdravje zaradi elektrike.
- Preden izvajate nastavitvena ali vzdrževalna dela, izpustite tipko za zagon in izvlecite omrežni vtič. Poleg tega so lahko kljub vsem izvedenim preventivnim ukrepom prisotna ostala tveganja, ki niso očitna.
- Ostala tveganja lahko minimizirate, če skupaj upoštevate „varnostne napotke“ in „namensko uporabo“ ter navodila za uporabo v celoti.
- Izogibajte se naključnemu zagonu stroja: Ko vtikate v vtičnico, tipka za aktiviranje ne sme biti pritisnjena.
- Uporabite orodje, ki je priporočeno v teh navodilih za uporabo. S tem dosežete, da vaš stroj doseže optimalno moč.
- Kadar stroj deluje, rok ne smete vstaviti v delovno območje.

Napotek!

Zaradi lastne varnosti na delovnem mestu pritrdite žago z vijaki ali zatiči na tla, da se ne prevrne ali premakne.

7. Tehnični podatki

Motor	230 V / 50 Hz
Vhodna moč P1	3 kW
Izhodna moč P2	2,2 kW
Način delovanja	S2 / 15 min
Nazivno število vrtljajev v prostem teku	2800 min ⁻¹
Motorna zavora	da
Vrsta motorne zavore	mehanska
Dimenzije D x Š x V	1015 x 809 x 994 mm
Ø žagin list HW	505/30/3,6 mm Z40
Teža	65 kg
Ø drva min./maks.	30 - 170 mm
Dolžina drv min./ maks.	250 - 1000 mm
Stopnja zaščite	IP 54
Razred zaščite	I

Tehnične spremembe so pridržane!

* Obratovalni način S2, kratek čas obratovanja pri stalni obremenitvi.

Delovanje je sestavljeno iz zagonskega časa, časa s konstantno obremenitvijo in časa v prostem teku. Čas cikla znaša 10 minut, relativni vklopni čas znaša 15 % časa cikla.

Hrup in vibracije

⚠ **Opozorilo:** Hrup ima lahko hude posledice za vaše zdravje. Če hrup stroja prekorači 85 dB (A), uporabljajte ustrezno zaščito sluha.

Karakteristike hrupa

Nivo zvočne moči L_{WA}	115 dB(A) (EN ISO 3744)
Nivo zvočnega tlaka L_{pA}	101 dB(A) (EN ISO 11201)
Negotovost $K_{wa/pA}$	4 dB(A)

8. Rozbaľovani

⚠ POZOR!

Naprava in ovojnina niso otroške igrače! Otroci se ne smejo igrati s plastičnimi vrečkami, folijami in majhnimi delci! Obstaja nevarnost da delce pogoltnete in se zadušijo!

- Odprite embalažo in previdno vzemite napravo iz embalaže.
- Odstranite embalažni material in embalažne in transportne varovalne priprave (če obstajajo).
- Preverite, če je obseg dobave popoln.
- Preverite morebitne poškodbe naprave in delov pribora, do katerih bi lahko prišlo med transportom.
- V primeru kakršnih koli nepravilnosti nemudoma obvestite vašega dobavitelja. Kasnejših pritožb ne bomo upoštevali.
- Po možnosti shranite embalažo do poteka garancijskega roka.
- Pred pričetkom uporabe preberite navodila za uporabo in se seznanite z delovanjem naprave.
- Uporabljajte samo originalne dele za dodatno opremo, obrabne in nadomestne dele. Nadomestne dele dobite pri vašem specializiranem trgovcu.
- Pri naročanju sporočite številko stroja, tip in leto izdelave.

9. Postavitev / Pred zagonom

⚠ POZOR!

Pred zagonom obvezno v celoti montirajte napravo!

9.1 Sestava

9.1.1 Os kolesa (13) (sl. 2)

Os kolesa namestite v za to predviden položaj in jo pritrdite s štirimi priloženimi vijaki, podložkami in maticami, ki jih najdete v vrečki s priborom

9.1.2 Kolesa (7) (sl. 3)

Najprej morate na vsaki strani namestiti tri podložke. Dve od treh podložk namestite na že nameščeno os kolesa. Nato kolo potisnite na os. Na koncu zadnjo podložko namestite na os in celoten sklop fiksirajte s priloženo razcepko.

9.1.3 Podaljška prevesice (14) (sl. 4)

Podaljšek prevesice (14) vtaknite v odprtino na levi strani prevesice in jo naravnajte tako, da se drva dobro nalegajo. Nato podaljšek prevesice fiksirajte z nateznim vijakom (12).

9.2 Pred zagonom

9.2.1 Stikalo za vklop/izklop (8) (sl. 5)

Vklop

Pritisnite zelen gumb I.

Izklop

Pritisnite rdeč gumb O.

10. Zagon naprave

Pred zagonom upoštevajte varnostne napotke.

- Vse zaščitne in pomožne priprave morajo biti nameščene.
- Preverite vstavek za prevesico glede obrabljenosti in ga po potrebi zamenjajte.
- Preverite prevesico - ta se mora samodejno vrniti v izhodiščni položaj.
- Preverite žagin list glede brezhibne pritrditve in pravilne smeri delovanja.
- Predelave, nastavljanje, meritve in čiščenje opravljajte le, ko je motor izklopljen. Izvlecite omrežni vtič in počakajte, da se vrteče se orodje ustavi.
- Žaga je konstruirana izključno za prečno žaganje drv.
- Ne glede na premer drv lahko na prevesico položite samo en kos.
- Pozor! Ne žagajte butar ali več kosov skupaj.
- Upognjene kose drv položite v prevesico tako, da navzven upognjena stran gleda k žaginemu listu.
- Pazite, da stroj stabilno stoji na trdni podlagi.

Žaganje

1. Vključite stroj.
2. Počakajte, da žagin list doseže polno število vrtljajev.
3. Položite les v prevesico.
4. Z obema rokama primite ročaja prevesice in ju enakomerno potisnite k žaginemu listu, s tem se žagin list sprosti.
5. Pri žaganju pritiskajte na prevesico le toliko, da število vrtljajev žaginega lista ne pade.
6. Žagan les odstranite iz prevesice, ko se ta pomakne nazaj v izhodiščni položaj in je žagin list pokrit. Nato naložite naslednji kos lesa.

⚠ POZOR!

Stroj ne sme biti brez nadzora med delovanjem. Izključite stroj, če ne boste nadaljevali z delom, in izvlecite vtič.

11. Električni priključek

Nameščeni elektromotor je priključen, tako da je pripravljen za uporabo. Priključek ustreza zadevnim določilom VDE in DIN. Omrežni priključek in uporabljen podaljšek na strani kupca morata ustrezati predpisom.

Poškodovani električni priključni vodi

Na električnih priključnih vodih pogosto nastanejo poškodbe izolacije.

Vzroki so:

- Otiščanci, če priključne vode speljete skozi okna ali reže vrat.
- Pregibi zaradi nepravilne pritrditve ali vodenja priključnih vodov.
- Rezi zaradi vožnje preko priključnih vodov.
- Poškodbe izolacije zaradi iztrganja iz stenske vtičnice.
- Pretrgana mesta zaradi staranja izolacije

Takih poškodovanih električnih priključnih vodov ne smete uporabljati, ker so zaradi poškodb izolacije smrtno nevarni.

Redno preverjajte, ali so električni priključni vodi poškodovani.

Pri tem pazite, da priključni vod pri preverjanju ne bo visel na električnem omrežju.

Električni priključni vodi morajo ustrezati zadevnim določilom VDE in DIN. Uporabljajte samo priključne vode z oznako H 07 RN.

Po predpisih mora biti opis tipa priključnega voda natisnjen na njem.

Pri enofaznem motorju na izmenični tok priporočamo, da pri strojih z visokim zagonskim tokom (od 3000 W naprej) uporabite varovalko C 16 A ali K 16 A!

12. Čiščenje

⚠ POZOR!

Pred vsemi čiščenji izvlecite omrežni vtič.

Priporočamo, da napravo očistite neposredno po vsaki uporabi.

Od časa do časa s krpo obrišite iveri in prah, ki se nabirajo na stroju.

Napravo redno čistite z vlažno krpo in malo mazavega mila. Ne uporabljajte čistil ali topil, ker lahko poškodujejo plastične dele naprave. Pazite, da v notranjost naprave ne vdre voda.

13. Prevoz

Prevesico pomaknite v transportni položaj in jo zavarujte s pridržnim vzvodom (6).

Za lažje premikanje žage jo rahlo nagnite proti sebi.

14. Uskladiščenje

- Napravo in njen pribor skladiščite v temnem, suhem, zaščitenem pred zmrzaljo, izven dosega otrok.
- Idealna temperatura skladiščenja je med 5 in 30°C.
- Pokrijte električno orodje, da ga zaščitite pred prahom ali vlago.
- Navodila za uporabo hranite ob električnem orodju.

15. Vzdrževanje

⚠ POZOR!

Pred vzdrževanjem izvlcite omrežni vtič.

Priključevanje in popravila

Priključevanje in popravila električne opreme lahko izvajajo samo električarji.

Nastavitev omejevalnika prevesice (3) (sl. 16)

S pomočjo nastavitvenega vijaka (6a) lahko nastavitev točko omejevanja prevesice.

Menjava žaginega lista (sl. 7-10)

1. Izvlcite omrežni vtič.
2. Počakajte na zaustavitev in ohladitev.
3. Prevesico pomaknite v transportni položaj in žago zaklenite v tem položaju s pridržnim vzvodom.
4. Z vodila (7a) odstranite šeststrobo matico (7a).
5. Nato vodilo (7b) potisnite iz navojnega zatiča.
6. Z zadrževalne vzmeti (18) odstranite razcepek vzmeti (19).
7. Sprostite pridržni vzvod in pri tem trdno privzdignite prevesico, da ne bo padla, pri čemer lahko povratna vzmet nenadzorovano izskoči.
8. Previdno prekucnite prevesico nazaj in jo odložite na tla. (sl. 9)

9. Za blokiranje žaginega lista uporabite fiksirni sor-nik (10a). Tega vtaknite skozi zunanjo odprtino zaščite žaginega lista (15).
10. Šestrobo matico (10b) odvijte s ključem žaginega lista (sl. 13) in odstranite podložko (10c) in prirobnico (10d).
11. Previdno snemite žagin list. Pri tem nosite zaščitne rokavice. (Pozor nevarnost poškodb)!
12. Preden vstavite nov žagin list, očistite prirobnico s krpo ali čopičem.
13. Žagin list in prirobnico znova vstavite ter znova privijte matico prirobnice.
14. Napravo montirajte v obratnem vrstnem redu.
15. Preverite delovanje prevesice.

⚠ **POZOR!** Pri vstavljanju žaginega lista pazite na pravilno smer vrtenja.

V primeru povpraševanja morate navesti spodnje podatke:

- Vrsta toka, ki napaja motor
- Podatki tipske ploščice stroja
- Podatki tipske ploščice motorja

Servisne informacije

Upoštevajte, da so nekateri deli tega izdelka izpostavljeni naravni obrabi zaradi uporabe oz. da so nekateri deli potrošni material.

Obrabni deli*: Pilový list, Vložka kolísky

* ni nujno, da je v obsegu dobave!

Nadomestne dele in pribor dobite v našem servisnem centru. V ta namen odčitajte QR-kodo na naslovni strani.

16. Odstranjevanje in ponovna uporaba



Naprava se nahaja v embalaži, da ne bi prišlo do poškodb med transportom. Ta embalaža je surovina in s tem ponovno uporabna ali pa jo je možno reciklirati. Naprava in njen pribor sta izdelana iz različnih materialov kot npr. kovine in plastika. Pokvarjene sestavne dele odstranite med posebne odpadke. V ta namen povprašajte v tehnični trgovini ali na občinski upravi!

Odpadne opreme ne odvrzite med gospodinske odpadke!



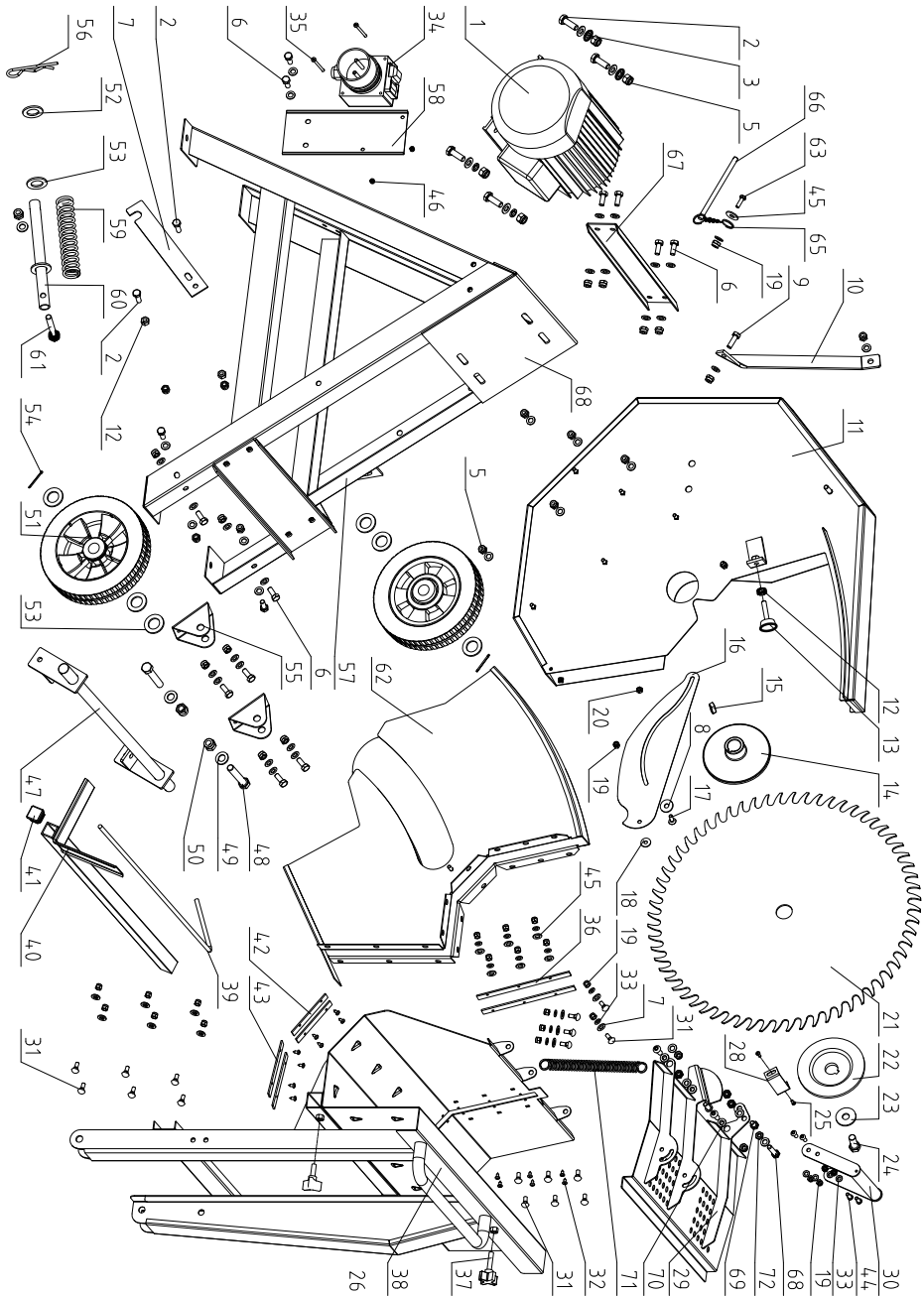
Ta simbol označuje, da je tega izdelek v skladu z Direktivo o odpadni električni in elektronski opremi (2012/19/EU) in v skladu z nacionalno zakonodajo ni dovoljeno odvreči med gospodinske odpadke. Ta izdelek je treba dostaviti na ustrezno zbirno mesto. Lahko ga, na primer, vrnete ob nakupu podobnega izdelka ali pa ga dostavite v zbirni center, ki je pristojen za reciklažo odpadne električne in elektronske opreme.

Nepravilno rokovanje z odpadno opremo lahko zaradi potencialno nevarnih snovi, ki so pogosto prisotne v odpadni električni in elektronski opremi, negativno vpliva na okolje in zdravje ljudi. Če ta izdelek pravilno zavržete, prispevate tudi k učinkoviti rabi naravnih virov. Informacije o zbirnih mestih odpadne opreme dobite pri mestni upravi, lokalnem organu, ki je pristojen za ravnanje z odpadki, pri pooblaščenem zbirnem centru za odstranjevanje odpadne električne in elektronske opreme ali pri svojem komunalnem podjetju.

17. Pomoč pri motnjah

V naslednji tabeli so prikazani simptomi napak in opisana pomoč, če vaša naprava enkrat ne deluje pravilno. Če s tem ne morete lokalizirati in odpraviti težave, se obrnite na svoj servis.

Motnja	Možni vzrok	Ukrep
Žagin list se po izklopu motorja sprosti	Pritrdilna matica ni dovolj zategnjena	Pritegnite pritrdilno matico z desnim navojem
Motor se ne zažene	Izpad omrežne varovalke	Preverite omrežno varovalko
	Okvarjen podaljševalni vod	Zamenjajte podaljševalni vod
	Priključki na motorju ali stikalu niso v redu	Mora pregledati strokovnjak za elektriko
	Okvarjen motor ali stikalo	Mora pregledati strokovnjak za elektriko
Napačna smer vrtenja motorja	Okvarjen kondenzator	Mora pregledati strokovnjak za elektriko
	Napačna priključitev	Strokovnjak za elektriko mora zamenjati polarnost stenske vtičnice
Motor nima moči, varovalka se sproža	Presek podaljševalnega voda ni zadosten	Glejte Električni priključek
	Preobremenitev zaradi topega žaginega lista	Zamenjajte žagin list
Ožganine na rezalni površini	Top žagin list	Naostrite žagin list ali ga zamenjajte
	Napačen žagin list	Zamenjajte žagin list



EG-Konformitätserklärung Originalkonformitätserklärung

EC Declaration of Conformity

Déclaration de conformité EC



Scheppach GmbH, Günzburger Str. 69, D-89335 Ichenhausen

DE	erklärt folgende Konformität gemäß EU-Richtlinie und Normen für den Artikel	PL	deklaruje, że produkt jest zgodny z następującymi dyrektywami UE i normami
GB	hereby declares the following conformity under the EU Directive and standards for the following article	HU	az EU-irányelv és a vonatkozó szabványok szerinti következo megfeleloségi nyilatkozatot teszi a termékre
CZ	prohlašuje následující shodu podle směrnice EU a norem pro výrobek	HR	ovime izjavljuje da postoji sukladnost prema EU-smjernica i normama za sljedece artikle
SK	prehlasuje nasledujúcu zhodu podľa smernice EU a noriem pre výrobok	SI	izjavlja sledenco skladnost z EU-direktivo in normami za artikle

Marke / Brand / Marque:

Art.-Bezeichnung:

Article name:

Nom d'article:

Art.-Nr. / Art. no.: / N° d'ident.:

SCHEPPACH

WIPPKREISSÄGE- HS510

ROCKING LOG SAW - HS510

SCIE À BÛCHES - HS510

5905113901

2014/29/EU	2004/22/EG	89/686/EWG_96/58/EG	2000/14/EG_2005/88/EG
<input checked="" type="checkbox"/> 2014/35/EU	2014/68/EU	90/396/EWG	Annex V
<input checked="" type="checkbox"/> 2014/30/EU	<input checked="" type="checkbox"/> 2011/65/EU*		Annex VI Noise: measured L_{WA} = xx dB(A); guaranteed L_{WA} = xx dB(A) P = xx KW; L/D = cm Notified Body: Notified Body No.:
<input checked="" type="checkbox"/> 2006/42/EG			2010/26/EU Emission. No:
Annex IV Notified Body: TÜV SÜD Product Service GmbH • Zertifizierstelle • Ridlerstraße 65 • 80339 München • Deutschland Notified Body No.: 0123 Certificate No.: M6A 011284 0254			

Standard references:

EN 55014-1:2017; EN 55014-2:2015; EN 61000-3-2:2014; EN 61000-3-3:2013; EN 1870-6:2017

Die alleinige Verantwortung für die Ausstellung dieser Konformitätserklärung trägt der Hersteller.

This declaration of conformity is issued under the sole responsibility of the manufacturer.

Le fabricant assume seul la responsabilité d'établir la présente déclaration de conformité.

* Der oben beschriebene Gegenstand der Erklärung erfüllt die Vorschriften der Richtlinie 2011/65/EU des Europäischen Parlaments und des Rates vom 8. Juni 2011 zur Beschränkung der Verwendung bestimmter gefährlicher Stoffe in Elektro- und Elektronikgeräten.

The object of the declaration described above fulfils the regulations of the directive 2011/65/EU of the European Parliament and Council from 8th June 2011, on the restriction of the use of certain hazardous substances in electrical and electronic equipment.

L'appareil décrit ci-dessus dans la déclaration est conforme aux réglementations de la directive 2011/65/EU du Parlement Européen et du Conseil du 8 juin 2011 visant à limiter l'utilisation de substances dangereuses dans la fabrication des appareils électriques et électroniques.

Ichenhausen, den 14.02.2022

Unterschrift / Andreas Pecher / Head of Project Management

First CE: 2016

Subject to change without notice

Documents registrar: Viktor Härtl

Günzburger Str. 69, D-89335 Ichenhausen

Garantie DE

Offensichtliche Mängel sind innerhalb von 8 Tagen nach Erhalt der Ware anzuzeigen, andernfalls verliert der Käufer sämtliche Ansprüche wegen solcher Mängel. Wir leisten Garantie für unsere Maschinen bei richtiger Behandlung auf die Dauer der gesetzlichen Gewährleistungsfrist ab Übergabe in der Weise, dass wir jedes Maschinenteil, das innerhalb dieser Zeit nachweisbar in Folge Material- oder Fertigungsfehler unbrauchbar werden sollte, kostenlos ersetzen. Für Teile, die wir nicht selbst herstellen, leisten wir nur insoweit Gewähr, als uns Gewährleistungsansprüche gegen die Vorlieferanten zustehen. Die Kosten für das Einsetzen der neuen Teile trägt der Käufer. Wandlungs- und Minderungsansprüche und sonstige Schadensersatzansprüche sind ausgeschlossen.

Warranty GB

Apparent defects must be notified within 8 days from the receipt of the goods. Otherwise, the buyer's rights of claim due to such defects are invalidated. We guarantee for our machines in case of proper treatment for the time of the statutory warranty period from delivery in such a way that we replace any machine part free of charge which provably becomes unusable due to faulty material or defects of fabrication within such period of time. With respect to parts not manufactured by us we only warrant insofar as we are entitled to warranty claims against the upstream suppliers. The costs for the installation of the new parts shall be borne by the buyer. The cancellation of sale or the reduction of purchase price as well as any other claims for damages shall be excluded.

Záruka CZ

Viditelné vady jsou poukazatelné během 8 dní od obdržení zboží, jinak ztrácí zákazník všechny nároky týkající se takovýchto vad. Poskytujeme záruku na naše stroje, s kterými je správně zacházeno, na dobu zákonně záruční lhůty začínající od doručení tak, že bezplatně vyměníme každou část stroje, která se během této doby může stát prokazatelně nepoužitelnou následkem materiálové či výrobní vady. Na díly, které sami neopravujeme, poskytujeme záruku pouze v rozsahu, v němž nám přísluší nárok na záruční plnění vůči subdodavatelé. Náklady na instalaci nového dílu nese zákazník. Nárok na výměnu zboží, na slevu a jiné nároky na odškodnění jsou vyloučené.

Záruka SK

Zrejme vady musia byť predstavené v priebehu 8 dní po obdržaní tovaru, ináč zákazník stratí všetky nároky týkajúce sa takejto vady. Ponúkame záruku na naše aparáty, ktoré sú správne používané počas zákonného termínu záruky tak, že bezplatne vymeníme každú časť aparátu, ktorá sa v priebehu tohto času môže stať dokázateľne nefunkčnou dôsledkom materiálnej či výrobnjej vady. Na časti ktoré sami nevyrábame, poskytujeme záruku iba v rozsahu, v ktorom nám prísluší nárok na záručné plnenie k subdodávateľovi. Za trovy týkajúce sa inštalácie novej súčiastky je zodpovedný zákazník. Nárok na výmenu tovaru, na zľavu a iné nároky na nahradenie škody sú vylúčené.

Szavatosság HU

A nyilvántaló hibákat ki kell jelenteni számtalott 8 napon belül az áruk, különben a vevő elveszti minden igényt az ilyen hibák. Kínálunk garanciát a gépeinket a megfélelő kezelés időtartamának hallgatóságos garancia a szállítás időpontját oly módon, hogy cserélje ki minden egyes részre ezen idő alatt észlelhető a sorban anyag-vagy gyártási legyen hibávaló, ingeny. Az alkatrészeket, hogy nem termel magunkat, hogy csak olyan garanciát, hiszen jogosultak jótállási igények beszálítókka szemben. A költség beillesztése az új részek a vevőnek. Átalakítása és csökkentése követelések és egyéb kártérítési igények ki vannak zárva.

Gwarancja PL

Wszelkie uszkodzenia musz być zgłaszane w przeciagu 8 dni od daty otrzymania towaru, w przeciwnym wypadku, prawo do reklamacji wygasa. Gwarantujemy, że w czasie trwania gwarancji wymienimy wszelkie części maszyny, które okazały się niesprawne na skutek wad materiału z jakiego zostały wykonane lub błędów w produkcji bez dodatkowych opłat pod warunkiem, że maszyna będzie obsługiwana zgodnie z zaleceniami. W odniesieniu do części nie produkowanych przez nas, gwarancja obowiazuje tylko w przypadku naszych dostawców. Koszty instalacji nowych części są ponoszone przez klienta. Odszkodowania wynikłe z uszkodzeń maszyny oraz redukcje ceny zakupu maszyny w ramach reklamacji nie będą rozpatrywane.

Garancija HR

Vidljive štete se moraju prijaviti u roku od 8 dana od primitka robe U suprotnom slučaju kupac gubi pravo na reklamaciju. Mi jamčimo za naše strojeve u slučaju ispravnog postupanja tijekom perioda zakonskog jamstva tako što zamijenujemo besplatno bilo koji dio stroja koji dokazano postane neupotrebljiv uslijed neispravnog materijala ili grešaka u proizvodnji u tom vremenskom periodu Za dijelove koje mi nismo proizveli jamčimo samo ukoliko imamo pravo na reklamaciju prema dobavljačima Troškove za ugradnju novih dijelova snosi kupac Molbe za smanjenjem cijene kao i sve druge reklamacije zbog šteta su isključene.

Garancija SI

Očitne pomanjkljivosti je potrebno naznaniti 8 dni po prejemu blaga, v nasprotnem primeru izgubi kupec vse pravice do garancije zaradi takšnih pomanjkljivosti. Za naše naprave dajemo garancijo ob pravilni uporabi za čas zakonsko določenega roka garancije od prodaje in sicer na takšen način, da vsak del naprave brezplačno nadomestimo, za katerega bi se v tem roku izkazalo, da je zaradi slabega materiala ali slabe izdelave neuporaben. Za dele, ki jih sami ne izdelujemo, jamčimo samo toliko, kolikor zahteva garancija drugih podjetij. Stroški za vstavljanje novih delov nosi kupec. Zahteve za spreminjanje in zmanjšanje ter ostale zahteve za nadomestilo škode so izključene.