

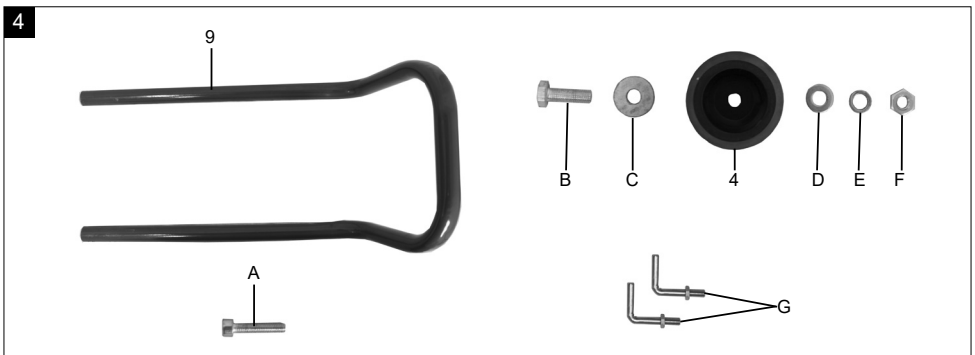
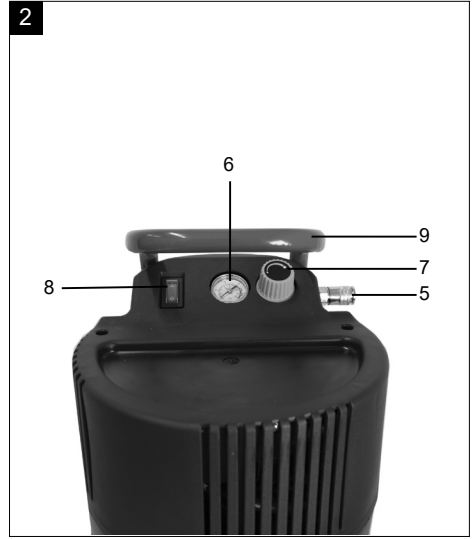
Art.Nr.
5906117901
AusgabeNr.
5906117901_0202
Rev.Nr.
06/04/2023

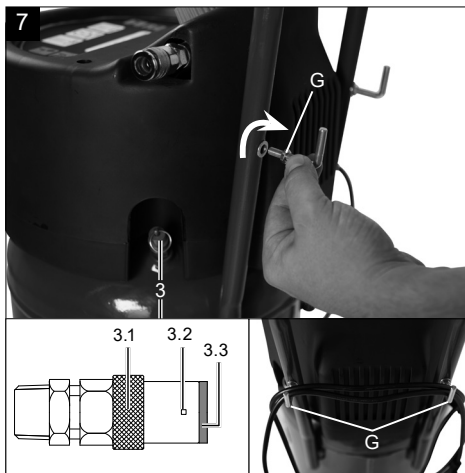
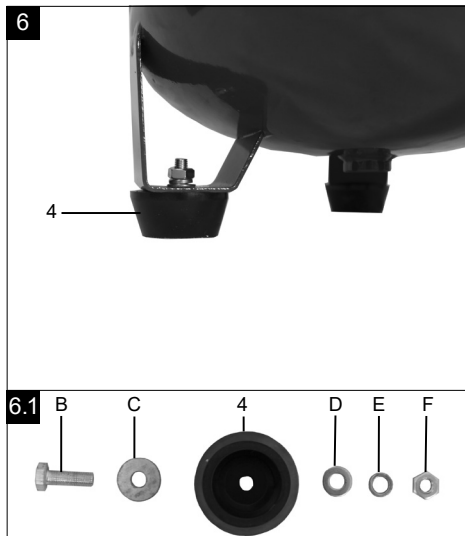


HC24V

DE	Kompressor Originalbedienungsanleitung	5
GB	Compressor Translation of original instruction manual	18
CZ	Kompresor Překlad originálního návodu k obsluze	28
SK	Kompresor Preklad originálneho návodu na obsluhu	38
HU	Kompresszor Eredeti használati utasítás fordítása	48
PL	Kompresor Tłumaczenie oryginalnej instrukcji obsługi	59
HR	Kompresor Prijevod originalnog priručnika za uporabu	70
SI	Kompresor Prevod originalnih navodil za uporabo	80

Nachdrucke, auch auszugsweise, bedürfen der Genehmigung.
Technische Änderungen vorbehalten. Abbildungen beispielhaft!





Erklärung der Symbole auf dem Produkt

Die Verwendung von Symbolen in diesem Handbuch soll Ihre Aufmerksamkeit auf mögliche Risiken lenken. Die Sicherheitssymbole und Erklärungen, die diese begleiten, müssen genau verstanden werden. Die Warnungen selbst beseitigen keine Risiken und können korrekte Maßnahmen zum Verhüten von Unfällen nicht ersetzen.

	Vor Inbetriebnahme Bedienungsanleitung und Sicherheitshinweise lesen und beachten!
	Tragen Sie einen Atemschutz!
	Tragen Sie einen Gehörschutz. Die Einwirkung von Lärm kann Hörverlust bewirken.
	Warnung vor heißen Teilen
	Warnung vor elektrischer Spannung
	Warnung vor automatischem Anlauf
	Setzen Sie die Maschine nicht dem Regen aus. Das Gerät darf nur unter trockenen Umgebungsbedingungen stationiert, gelagert und betrieben werden.
	Angabe des Schallleistungspegels in dB
	Zum Aufpumpen von Reifen geeignet
	Zum Betrieb von Druckluftwerkzeugen geeignet
	Zum Betrieb von Druckluftpistolen geeignet
	Das Produkt entspricht den geltenden europäischen Richtlinien.

Inhaltsverzeichnis:	Seite:
1. Einleitung	7
2. Gerätebeschreibung (Abb. 1, 2)	7
3. Lieferumfang	7
4. Bestimmungsgemäße Verwendung	8
5. Sicherheitshinweise	8
6. Technische Daten	11
7. Vor Inbetriebnahme	11
8. Aufbau und Bedienung	12
9. Elektrischer Anschluss	12
10. Reinigung, Wartung, Lagerung und Ersatzteilbestellung	13
11. Entsorgung und Wiederverwertung	14
12. Störungsabhilfe	15
13. Konformitätserklärung	91

1. Einleitung

Hersteller:

Scheppach GmbH
Günzburger Straße 69
D-89335 Ichenhausen

Verehrter Kunde,

Wir wünschen Ihnen viel Freude und Erfolg beim Arbeiten mit Ihrem neuen Gerät.

Hinweis:

Der Hersteller dieses Gerätes haftet nach dem geltenden Produkthaftungsgesetz nicht für Schäden, die an diesem Gerät oder durch dieses Gerät entstehen bei:

- unsachgemäßer Behandlung,
- Nichtbeachtung der Bedienungsanweisung,
- Reparaturen durch Dritte, nicht autorisierte Fachkräfte,
- Einbau und Austausch von nicht originalen Ersatzteilen,
- nicht bestimmungsgemäßer Verwendung,
- Ausfällen der elektrischen Anlage bei Nichtbeachtung der elektrischen Vorschriften und VDE-Bestimmungen 0100, DIN 57113 / VDE0113.

Beachten Sie:

Lesen Sie vor der Montage und vor Inbetriebnahme den gesamten Text der Bedienungsanleitung durch.

Diese Bedienungsanleitung soll es Ihnen erleichtern, Ihr Werkzeug kennenzulernen und dessen bestimmungsgemäßen Einsatzmöglichkeiten zu nutzen.

Die Bedienungsanleitung enthält wichtige Hinweise, wie Sie mit dem Werkzeug sicher, fachgerecht und wirtschaftlich arbeiten, und wie Sie Gefahren vermeiden, Reparaturkosten sparen, Ausfallzeiten verringern und die Zuverlässigkeit und Lebensdauer des Werkzeugs erhöhen.

Zusätzlich zu den Sicherheitsbestimmungen dieser Bedienungsanleitung müssen Sie unbedingt die für den Betrieb des Werkzeugs geltenden Vorschriften Ihres Landes beachten.

Bewahren Sie die Bedienungsanleitung, in einer Plastikhülle geschützt vor Schmutz und Feuchtigkeit, bei dem Werkzeug auf. Sie muss von jeder Bedienungsperson vor Aufnahme der Arbeit gelesen und sorgfältig beachtet werden. An dem Werkzeug dürfen nur Personen arbeiten, die im Gebrauch des Werkzeugs unterwiesen und über die damit verbundenen Gefahren unterrichtet sind.

Das geforderte Mindestalter ist einzuhalten.

Neben den in dieser Bedienungsanleitung enthaltenen Sicherheitshinweisen und den besonderen Vorschriften Ihres Landes sind die für den Betrieb von baugleichen Maschinen allgemein anerkannten technischen Regeln zu beachten.

Wir übernehmen keine Haftung für Unfälle oder Schäden, die durch Nichtbeachten dieser Anleitung und den Sicherheitshinweisen entstehen.

2. Gerätebeschreibung (Abb. 1, 2)

1. Ablassschraube für Kondenswasser
2. Druckbehälter
3. Sicherheitsventil
4. Standfuß
5. Schnellkupplung (geregelter Druckluft)
6. Manometer (eingestellter Druck kann abgelesen werden)
7. Druckregler
8. Ein-/ Aus-Schalter
9. Transportgriff

- A Zylinderschraube
- B Sechskantschraube
- C Unterlegscheibe \varnothing 23,5 mm
- D Unterlegscheibe \varnothing 17 mm
- E Federring
- F Sechskantmutter
- G Halterung

3. Lieferumfang

⚠ ACHTUNG!

Gerät und Verpackungsmaterialien sind kein Kinderspielzeug! Kinder dürfen nicht mit Kunststoffbeuteln, Folien und Kleinteilen spielen! Es besteht Verschluckungs- und Erstickungsgefahr!

- Kompressor
- 3x Standfuß
- Transportgriff
- Montagematerial
- Bedienungsanleitung
- Öffnen Sie die Verpackung und nehmen Sie das Gerät vorsichtig heraus.
- Entfernen Sie das Verpackungsmaterial sowie Verpackungs- und Transportsicherungen (falls vorhanden).
- Überprüfen Sie, ob der Lieferumfang vollständig ist.

- Kontrollieren Sie das Gerät und die Zubehörteile auf Transportschäden.
- Bewahren Sie die Verpackung nach Möglichkeit bis zum Ablauf der Garantiezeit auf.

4. Bestimmungsgemäße Verwendung

Der Kompressor dient zum Erzeugen von Druckluft für druckluftbetriebene Werkzeuge, welche mit einer Luftmenge bis ca. 95 l/min. betrieben werden können (z.B. Reifenfüller, Ausblaspistole und Lackierpistole).

Der Kompressor darf nur in trockenen und gut belüfteten Innenräumen betrieben werden.

Die Maschine darf nur nach ihrer Bestimmung verwendet werden. Jede weitere darüber hinausgehende Verwendung ist nicht bestimmungsgemäß. Für daraus hervorgerufene Schäden oder Verletzungen aller Art haftet der Benutzer/Bediener und nicht der Hersteller.

Bitte beachten Sie, dass unsere Geräte bestimmungsgemäß nicht für den gewerblichen, handwerklichen oder industriellen Einsatz konstruiert wurden.

Wir übernehmen keine Gewährleistung, wenn das Gerät in Gewerbe-, Handwerks- oder Industriebetrieben sowie bei gleichzusetzenden Tätigkeiten eingesetzt wird.

5. Sicherheitshinweise

⚠ Achtung! Beim Gebrauch von Elektrowerkzeugen sind zum Schutz gegen elektrischen Schlag, Verletzungs- und Brandgefahr folgende grundsätzliche Sicherheitsmaßnahmen zu beachten. Lesen Sie alle diese Hinweise, bevor Sie dieses Werkzeug benutzen, und bewahren Sie die Sicherheitshinweise gut auf.

Sicheres Arbeiten

1. Halten Sie Ihren Arbeitsbereich in Ordnung
 - Unordnung im Arbeitsbereich kann Unfälle zur Folge haben.
2. Berücksichtigen Sie Umgebungseinflüsse
 - Setzen Sie Elektrowerkzeuge nicht dem Regen aus.
 - Benutzen Sie Elektrowerkzeuge nicht in feuchter oder nasser Umgebung. Gefahr durch Stromschlag!
 - Sorgen Sie für gute Beleuchtung des Arbeitsbereichs.

- Benutzen Sie Elektrowerkzeuge nicht, wo Brand- oder Explosionsgefahr besteht.
3. Schützen Sie sich vor elektrischem Schlag
 - Vermeiden Sie Körperberührung mit geerdeten Teilen (z. B. Rohren, Radiatoren, Elektroherden, Kühlgeräten).
 4. Halten Sie Kinder fern!
 - Lassen Sie andere Personen nicht das Werkzeug und das Kabel berühren, halten Sie sie von Ihrem Arbeitsbereich fern.
 5. Bewahren Sie unbenutzte Elektrowerkzeuge sicher auf
 - Unbenutzte Elektrowerkzeuge sollten an einem trockenen, hochgelegenen oder abgeschlossenen Ort, außerhalb der Reichweite von Kindern, abgelegt werden.
 6. Überlasten Sie Ihr Elektrowerkzeug nicht
 - Sie arbeiten besser und sicherer im angegebenen Leistungsbereich.
 7. Tragen Sie geeignete Kleidung
 - Tragen Sie keine weite Kleidung oder Schmuck, sie könnten von beweglichen Teilen erfasst werden.
 - Bei Arbeiten im Freien sind Gummihandschuhe und rutschfestes Schuhwerk empfehlenswert.
 - Tragen Sie bei langen Haaren ein Haarnetz.
 8. Verwenden Sie das Kabel nicht für Zwecke, für die es nicht bestimmt ist
 - Benutzen Sie das Kabel nicht, um den Stecker aus der Steckdose zu ziehen. Schützen Sie das Kabel vor Hitze, Öl und scharfen Kanten.
 9. Pflegen Sie Ihre Werkzeuge mit Sorgfalt
 - Halten Sie Ihren Kompressor sauber, um gut und sicher zu arbeiten.
 - Befolgen Sie die Wartungsvorschriften.
 - Kontrollieren Sie regelmäßig die Anschlussleitung des Elektrowerkzeugs und lassen Sie diese bei Beschädigung von einem anerkannten Fachmann erneuern.
 - Kontrollieren Sie Verlängerungsleitungen regelmäßig und ersetzen Sie diese, wenn sie beschädigt sind.
 10. Ziehen Sie den Stecker aus der Steckdose
 - Bei Nichtgebrauch des Elektrowerkzeugs, vor der Wartung und beim Wechsel von Werkzeugen wie z. B. Sägeblatt, Bohrer, Fräser.
 11. Vermeiden Sie unbeabsichtigten Anlauf
 - Vergewissern Sie sich, dass der Schalter beim Einstecken des Steckers in die Steckdose ausgeschaltet ist.

12. Benutzen Sie Verlängerungskabel für den Außenbereich
 - Verwenden Sie im Freien nur dafür zugelassene und entsprechend gekennzeichnete Verlängerungskabel.
 - Verwenden Sie die Kabeltrommel nur im abgerollten Zustand.
 13. Seien Sie stets aufmerksam
 - Achten Sie darauf, was Sie tun. Gehen Sie mit Vernunft an die Arbeit. Benutzen Sie das Elektrowerkzeug nicht, wenn Sie unkonzentriert sind.
 14. Überprüfen Sie das Elektrowerkzeug auf eventuelle Beschädigungen
 - Vor weiterem Gebrauch des Elektrowerkzeugs müssen Schutzvorrichtungen oder leicht beschädigte Teile sorgfältig auf ihre einwandfreie und bestimmungsgemäße Funktion untersucht werden.
 - Überprüfen Sie, ob die beweglichen Teile einwandfrei funktionieren und nicht klemmen oder ob Teile beschädigt sind. Sämtliche Teile müssen richtig montiert sein und alle Bedingungen erfüllen, um den einwandfreien Betrieb des Elektrowerkzeugs zu gewährleisten.
 - Beschädigte Schutzvorrichtungen und Teile müssen bestimmungsgemäß durch eine anerkannte Fachwerkstatt repariert oder ausgewechselt werden, soweit nichts anderes in der Bedienungsanleitung angegeben ist.
 - Beschädigte Schalter müssen bei einer Kundendienstwerkstatt ersetzt werden.
 - Benutzen Sie keine fehlerhaften oder beschädigten Anschlussleitungen.
 - Benutzen Sie keine Elektrowerkzeuge, bei denen sich der Schalter nicht ein- und ausschalten lässt.
 15. Lassen Sie Ihr Elektrowerkzeug durch eine Elektrofachkraft reparieren
 - Dieses Elektrowerkzeug entspricht den einschlägigen Sicherheitsbestimmungen. Reparaturen dürfen nur von einer Elektrofachkraft ausgeführt werden, indem Originalersatzteile verwendet werden; anderenfalls können Unfälle für den Benutzer entstehen.
 16. Achtung!
 - Zu Ihrer eigenen Sicherheit, benutzen Sie nur Zubehör und Zusatzgeräte, die in der Bedienungsanleitung angegeben oder vom Hersteller empfohlen oder angegeben werden.
 - Der Gebrauch anderer als der in der Bedienungsanleitung oder im Katalog empfohlenen Einsatzwerkzeuge oder Zubehörteile kann eine persönliche Verletzungsgefahr für Sie bedeuten.
 17. Geräusch
 - Bei Verwendung des Kompressors Gehörschutz tragen.
 18. Austausch der Anschlussleitung
 - Wenn die Anschlussleitung beschädigt wird, muss sie vom Hersteller oder einer Elektrofachkraft ersetzt werden, um Gefährdungen zu vermeiden. Gefahr durch Stromschläge
 19. Befüllung von Reifen
 - Kontrollieren Sie den Reifendruck unmittelbar nach der Befüllung durch ein geeignetes Manometer, z.B. an einer Tankstelle.
 20. Straßenfahrbare Kompressoren im Baustellenbetrieb
 - Achten Sie darauf, dass alle Schläuche und Armaturen für den höchst zulässigen Arbeitsdruck des Kompressors geeignet sind.
 21. Aufstellort
 - Stellen Sie den Kompressor nur auf einer ebenen Fläche auf.
 22. Es ist empfohlen, dass Zuführschläuche bei Drücken über 7 bar mit einem Sicherheitskabel, z.B. einem Drahtseil ausgestattet werden sollten.
 23. Vermeiden Sie starke Belastungen auf das Leitungssystem, indem Sie flexible Schlauchanschlüsse verwenden, um Knickstellen zu vermeiden.
 24. Verwenden Sie einen Fehlerstromschutzschalter mit einem Auslösestrom von 30 mA oder weniger. Der Einsatz eines Fehlerstromschutzschalters vermindert das Risiko eines elektrischen Schlag.
- ⚠ **WARNUNG!** Dieses Elektrowerkzeug erzeugt während des Betriebs ein elektromagnetisches Feld. Dieses Feld kann unter bestimmten Umständen aktive oder passive medizinische Implantate beeinträchtigen. Um die Gefahr von ernsthaften oder tödlichen Verletzungen zu verringern, empfehlen wir Personen mit medizinischen Implantaten ihren Arzt und den Hersteller vom medizinischen Implantat zu konsultieren, bevor das Elektrowerkzeug bedient wird.

ZUSÄTZLICHE SICHERHEITSHINWEISE

Beachten Sie die entsprechenden Betriebsanleitungen der jeweiligen Druckluftwerkzeuge / Druckluftvorsatzgeräte! Die folgende allgemeinen Hinweise sind zusätzlich zu beachten:

Sicherheitshinweise zum Arbeiten mit Druckluft und Ausblaspistolen

- Achten Sie auf ausreichenden Abstand zum Produkt, mindestens jedoch 2,50 m und halten Sie die Druckluftwerkzeuge / Druckluftvorsatzgeräte während des Betriebs vom Kompressor fern.
- Verdichterpumpe und Leitungen erreichen im Betrieb hohe Temperaturen. Berührungen führen zu Verbrennungen.
- Die vom Kompressor angesaugte Luft ist frei von Beimengungen zu halten, die in der Verdichterpumpe zu Bränden oder Explosionen führen können.
- Halten Sie beim Lösen der Schlauchkupplung das Kupplungsstück des Schlauches mit der Hand fest. So vermeiden Sie Verletzungen durch den zurück-schnellenden Schlauch.
- Tragen Sie bei Arbeiten mit der Druckluftpistole Schutzbrille und Atemschutzmaske. Stäube sind gesundheitsschädlich! Durch Fremdkörper und weggeblasene Teile können leicht Verletzungen verursacht werden.
- Mit der Ausblaspistole keine Personen anblasen oder Kleidung am Körper reinigen. Verletzungsgefahr!

Sicherheitshinweise beim Verwenden von Spritz- und Sprühvorsatzgeräten (z.B. Farbspritzen):

- Halten Sie beim Befüllen das Sprühvorsatzgerät vom Kompressor entfernt, damit keine Flüssigkeit in Kontakt mit dem Kompressor kommt.
- Sprühen Sie nie mit dem Sprühvorsatzgeräten (z.B. Farbspritzen) in Richtung des Kompressors. Feuchtigkeit kann zu elektrischen Gefährdungen führen!
- Keine Lacke oder Lösungsmittel mit einem Flammpunkt von weniger als 55° C verarbeiten. Explosionsgefahr!
- Lacke und Lösungsmittel nicht erwärmen. Explosionsgefahr!
- Werden gesundheitsschädliche Flüssigkeiten verarbeitet, sind zum Schutz Filtergeräte (Gesichtsmasken) erforderlich. Beachten Sie auch die von den Herstellern solcher Stoffe gemachten Angaben über Schutzmaßnahmen.

- Die auf den Umverpackungen der verarbeiteten Materialien aufgetragenen Angaben und Kennzeichnungen der Gefahrstoffverordnung sind zu beachten. Gegebenenfalls sind zusätzliche Schutzmaßnahmen zu treffen, insbesondere geeignete Kleidung und Masken zu tragen.
- Während des Spritzvorgangs sowie im Arbeitsraum darf nicht geraucht werden. Explosionsgefahr! Auch Farbdämpfe sind leicht brennbar.
- Feuerstellen, offenes Licht oder funkenschlagende Maschinen dürfen nicht vorhanden sein bzw. betrieben werden.
- Speisen und Getränke nicht im Arbeitsraum aufbewahren oder verzehren. Farbdämpfe sind gesundheitsschädlich.
- Der Arbeitsraum muss größer als 30 m³ sein und es muss ausreichender Luftwechsel beim Spritzen und Trocknen gewährleistet sein.
- Nicht gegen den Wind spritzen. Grundsätzlich beim Verspritzen von brennbaren bzw. gefährlichen Spritzgütern die Bestimmungen der örtlichen Polizeibehörde beachten.
- Verarbeiten Sie in Verbindung mit dem PVC-Druckschlauch keine Medien wie Testbenzin, Butylalkohol und Methylchlorid. Diese Medien zerstören den Druckschlauch.
- Der Arbeitsbereich muss vom Kompressor abgetrennt sein, sodass dieser nicht direkt mit dem Arbeitsmedium in Kontakt kommen kann.

Betrieb von Druckbehältern

- Wer einen Druckbehälter betreibt, hat diesen in einem ordnungsgemäßen Zustand zu erhalten, ordnungsgemäß zu betreiben, zu überwachen, notwendige Instandhaltungs- und Instandsetzungsarbeiten unverzüglich vorzunehmen und die den Umständen nach erforderlichen Sicherheitsmaßnahmen zu treffen.
- Die Aufsichtsbehörde kann im Einzelfall erforderliche Überwachungsmaßnahmen anordnen.
- Ein Druckbehälter darf nicht betrieben werden, wenn er Mängel aufweist, durch die Beschäftigte oder Dritte gefährdet werden.
- Kontrollieren Sie den Druckbehälter vor jedem Betrieb auf Rost und Beschädigungen. Der Kompressor darf nicht mit einem beschädigten oder rostigen Druckbehälter betrieben werden. Stellen Sie Beschädigungen fest, so wenden Sie sich bitte an die Kundendienstwerkstatt.

Bewahren Sie die Sicherheitshinweise gut auf.

Restrisiken

Das Produkt ist nach dem Stand der Technik und den anerkannten sicherheitstechnischen Regeln gebaut. Dennoch können beim Arbeiten einzelne Restrisiken auftreten.

- Halten Sie die vorgegebenen Wartungs- und Sicherheitshinweise der Bedienungsanleitung ein.
- Seien Sie stets aufmerksam bei der Arbeit und halten Sie dritte Personen in einem sicheren Abstand von Ihrem Arbeitsplatz fern.
- Restrisiken können minimiert werden, wenn die „Sicherheitshinweise“ und die „Bestimmungsgemäße Verwendung“, sowie die Bedienungsanleitung insgesamt beachtet werden.
- Des Weiteren können trotz aller getroffener Vorkehrungen nicht offensichtliche Restrisiken bestehen.

Auch bei sachgemäßer Verwendung des Produkts bleibt immer ein gewisses Restrisiko, das nicht ausgeschlossen werden kann. Aus der Art und Konstruktion des Produkts können die folgenden potentiellen Gefährdungen abgeleitet werden:

- Unbeabsichtigte Inbetriebsetzung des Produktes.
- Schädigung des Gehöres, wenn kein vorgeschriebener Gehörschutz getragen wird.
- Schmutzpartikel, Staub etc. können trotz des Tragens der Schutzbrille in Ihr Auge oder Gesicht gelangen.
- Einatmen von aufgewirbelten Partikeln.

⚠ Warnung

Dieses Elektrowerkzeug erzeugt während des Betriebes ein elektromagnetisches Feld. Dieses Feld kann unter bestimmten Umständen aktive oder passive medizinische Implantate beeinträchtigen. Um die Gefahr von ernsthaften oder tödlichen Verletzungen zu verringern, empfehlen wir Personen mit medizinischen Implantaten ihren Arzt und den Hersteller vom medizinischen Implantat zu konsultieren, bevor das Elektrowerkzeug bedient wird.

6. Technische Daten

Netzanschluss	230 V~ 50 Hz
Motorleistung	1500 W
Betriebsart	S3 25 %
Kompressor-Drehzahl	3750 min ⁻¹
Druckbehältervolumen	24 l
Betriebsdruck	ca. 10 bar

Theo. Ansaugleistung	ca. 180 l/min
Theo. Abgabeleistung	ca. 120 l/min
Schutzart	IP20
Gerätegewicht	16,2 kg
Max. Aufstellhöhe (üNN)	1000 m

Technische Änderungen vorbehalten!

*S3 25% = periodischer Aussetzbetrieb mit einer Einschaltdauer von 25% (2,5 min bezogen auf 10 Minuten)

Die Geräuschemissionswerte wurden entsprechend EN ISO 3744 ermittelt.

Tragen Sie einen Gehörschutz.

Die Einwirkung von Lärm kann Hörverlust bewirken.

⚠ Warnung: Lärm kann gravierende Auswirkungen auf Ihre Gesundheit haben. Übersteigt der Maschinenlärm 85 dB, tragen Sie bitte einen geeigneten Gehörschutz.

Schalleistungspegel L_{WA}	95 dB
Schalldruckpegel L_{pA}	74,2 dB
Unsicherheit $K_{WA/pA}$	0,91 dB

7. Vor Inbetriebnahme

- Überzeugen Sie sich vor dem Anschließen, dass die Daten auf dem Typenschild mit den Netzdaten übereinstimmen.
- Überprüfen Sie das Gerät auf Transportschäden. Etwaige Schäden sofort dem Transportunternehmen melden, mit dem der Kompressor angeliefert wurde.
- Die Aufstellung des Kompressors muss in der Nähe des Verbrauchers erfolgen.
- Lange Luftleitungen und lange Zuleitungen (Verlängerungskabel) sind zu vermeiden.
- Auf trockene und staubfreie Ansaugluft achten.
- Den Kompressor nicht in feuchtem oder nassem Raum aufstellen.
- Der Kompressor darf nur in geeigneten Räumen (gut belüftet, Umgebungstemperatur +5°C bis 40°C) betrieben werden. Im Raum dürfen sich keine Stäube, keine Säuren, Dämpfe, explosive oder entflammbare Gase befinden.

- Der Kompressor ist geeignet für den Einsatz in trockenen Räumen. In Bereichen, in denen mit Spritzwasser gearbeitet wird, ist der Einsatz nicht zulässig.
- Der Kompressor darf nur kurzzeitig bei trockenen Umgebungsbedingungen im Außenbereich benutzt werden.
- Der Kompressor muss stets trocken gehalten werden und darf nach der Arbeit nicht im Freien verbleiben.

8. Aufbau und Bedienung

⚠ Achtung!

Vor der Inbetriebnahme das Gerät unbedingt komplett montieren!

Zur Montage benötigen Sie:

- 2x Gabelschlüssel 14 mm,
- 1x Innensechskantschlüssel 5 mm (nicht im Lieferumfang enthalten)

8.1 Montage des Transportgriffes (Abb. 5)

- Stecken Sie den Transportgriff (9) in die Halterungen am Druckbehälter (2) und fixieren Sie diese mithilfe der 4 Zylinderschrauben (A). Ziehen Sie die Zylinderschrauben (A) mit einem Innensechskantschlüssel (5 mm) an.

8.2 Montage der Standfüße (Abb. 6 / 6.1)

- Montieren Sie die beiliegenden Standfüße (4) mit den Sechskantschrauben (B) den Unterlegscheiben \varnothing 23,5 mm (C) den Unterlegscheiben \varnothing 17 mm, den Federringen (D) und den Sechskantmuttern (F), wie auf Abb. 6 und 6.1 gezeigt.

8.3 Montage Halterung (Abb. 7)

- Schrauben Sie die 2 Halter (G) in die Gewindebohrungen rechts und links am Handgriff (9) ein, und sichern sie die Halter mit den Muttern gegen verdrehen.

8.4 Netzanschluss

- Der Kompressor ist mit einer Netzleitung mit Schutzkontaktstecker ausgerüstet. Dieser kann an jeder Schutzkontaktsteckdose 230 V~ 50 Hz, welche mit 16 A abgesichert ist, angeschlossen werden.
- Achten Sie vor Inbetriebnahme darauf, dass die Netzspannung mit der Betriebsspannung mit der Maschinenleistung auf dem Datenschild übereinstimmt.

- Lange Zuleitungen, sowie Verlängerungen, Kabeltrommeln usw. verursachen Spannungsabfall und können den Motoranlauf verhindern.
- Bei niedrigen Temperaturen unter +5°C ist der Motoranlauf durch Schwergängigkeit gefährdet.

8.5 Ein-/ Ausschalter (Abb. 2)

- Durch Drücken des Knopfes (8) auf Position I wird der Kompressor eingeschaltet.
- Zum Ausschalten des Kompressors muss der Knopf (8) auf Position 0 gedrückt werden.

8.6 Druckeinstellung (Abb. 2)

- Mit dem Druckregler (7) kann der Druck am Manometer (6) eingestellt werden.
- Der eingestellte Druck kann an der Schnellkupplung (5) entnommen werden.

8.7 Druckschaltereinstellung

- Der Druckschalter ist werkseitig eingestellt.
Einschaltdruck ca. 8 bar
Ausschaltdruck ca. 10 bar

9. Elektrischer Anschluss

Der installierte Elektromotor ist betriebsfertig angeschlossen. Der Anschluss entspricht den einschlägigen VDE- und DIN-Bestimmungen. Der kundenseitige Netzanschluss sowie die verwendete Verlängerungsleitung müssen diesen Vorschriften entsprechen.

Beim Arbeiten mit Spritz- und Sprühvorsatzgeräten sowie bei vorübergehender Anwendung im Freien ist das Gerät unbedingt über einen Fehlerstromschutzschalter mit einem Auslösestrom von 30 mA oder weniger anzuschließen.

Schadhafte Elektro-Anschlussleitung

An elektrischen Anschlussleitungen entstehen oft Isolationsschäden.

Ursachen hierfür können sein:

- Druckstellen, wenn Anschlussleitungen durch Fenster oder Türspalten geführt werden,
- Knickstellen durch unsachgemäße Befestigung oder Führung der Anschlussleitung,
- Schnittstellen durch Überfahren der Anschlussleitung,
- Isolationsschäden durch Herausreißen aus der Wandsteckdose,
- Risse durch Alterung der Isolation.

Solch schadhafte Elektro-Anschlussleitungen dürfen nicht verwendet werden und sind aufgrund der Isolationschäden lebensgefährlich.

Elektrische Anschlussleitungen regelmäßig auf Schäden überprüfen. Achten Sie darauf, dass beim Überprüfen die Anschlussleitung nicht am Stromnetz hängt. Elektrische Anschlussleitungen müssen den einschlägigen VDE- und DIN-Bestimmungen entsprechen. Verwenden Sie nur Anschlussleitungen mit gleicher Kennzeichnung.

Ein Aufdruck der Typenbezeichnung auf dem Anschlusskabel ist Vorschrift.

Wechselstrommotor

- Die Netzspannung muss 230 V~ betragen.
- Verlängerungsleitungen bis 25 m Länge müssen einen Querschnitt von 1,5 Quadratmillimeter aufweisen.

Anschlüsse und Reparaturen der elektrischen Ausrüstung dürfen nur von einer Elektro-Fachkraft durchgeführt werden.

Bei Rückfragen bitte folgende Daten angeben:

- Stromart des Motors
- Daten des Maschinen-Typenschildes
- Daten des Motor-Typenschildes

10. Reinigung, Wartung, Lagerung und Ersatzteilbestellung

⚠ Achtung!

Ziehen Sie vor allen Reinigungs- und Wartungsarbeiten den Netzstecker! Verletzungsgefahr durch Stromstöße!

⚠ Achtung!

Warten Sie bis das Gerät vollständig abgekühlt ist! Verbrennungsgefahr!

⚠ Achtung!

Vor allen Reinigungs- und Wartungsarbeiten ist das Gerät drucklos zu machen! Verletzungsgefahr!

10.1 Reinigung

- Halten Sie das Gerät so staub- und schmutzfrei wie möglich. Reiben Sie das Gerät mit einem sauberen Tuch ab oder blasen Sie es mit Druckluft bei niedrigem Druck aus.
- Wir empfehlen, dass Sie das Gerät direkt nach jeder Benutzung reinigen.

- Reinigen Sie das Gerät regelmäßig mit einem feuchten Tuch und etwas Schmierseife. Verwenden Sie keine Reinigungs- oder Lösungsmittel; diese könnten die Kunststoffteile des Gerätes angreifen. Achten Sie darauf, dass kein Wasser in das Geräteinnere gelangen kann.
- Schlauch und Spritzwerkzeuge müssen vor Reinigung vom Kompressor getrennt werden. Der Kompressor darf nicht mit Wasser, Lösungsmitteln oder Ähnlichem gereinigt werden.

10.2 Wartung des Druckbehälters (Abb. 3)

⚠ Achtung! Für dauerhafte Haltbarkeit des Druckbehälters (2) ist nach jedem Betrieb das Kondenswasser durch Öffnen der Ablassschraube (1) abzulassen.

Lassen Sie zuvor den Kesseldruck ab (s. 10.3.1).

Die Ablassschraube wird durch Drehen gegen den Uhrzeigersinn geöffnet (Blickrichtung von der Kompressorunterseite auf die Schraube), damit das Kondenswasser vollständig aus dem Druckbehälter ablaufen kann. Verschließen Sie danach die Ablassschraube wieder (Drehen im Uhrzeigersinn).

Kontrollieren Sie den Druckbehälter vor jedem Betrieb auf Rost und Beschädigungen. Der Kompressor darf nicht mit einem beschädigten oder rostigen Druckbehälter betrieben werden.

Stellen Sie Beschädigungen fest, so wenden Sie sich bitte an die Kundendienstwerkstatt.

10.3 Lagerung

⚠ Achtung!

Ziehen Sie den Netzstecker, entlüften Sie das Gerät und alle angeschlossenen Druckluftwerkzeuge. Stellen Sie den Kompressor so ab, dass dieser nicht von Unbefugten in Betrieb genommen werden kann.

⚠ Achtung!

Den Kompressor nur in trockener und für Unbefugte unzugänglicher Umgebung aufbewahren. Nicht kippen, nur stehend aufbewahren!

10.3.1 Ablassen des Überdrucks

Lassen Sie den Überdruck im Kompressor ab, indem Sie den Kompressor ausschalten und die noch im Druckbehälter vorhandene Druckluft verbrauchen, z.B. mit einem Druckluftwerkzeug im Leerlauf oder mit einer Ausblaspistole.

10.4 Sicherheitsventil (Abb. 1, 7)

Das Sicherheitsventil (3) ist auf den höchstzulässigen Druck des Druckbehälters eingestellt. Es ist nicht zulässig, das Sicherheitsventil, zu verstellen oder die Verbindungssicherung (3.2) zwischen der Ablassmutter (3.1) und deren Kappe (3.3) zu entfernen.

Damit das Sicherheitsventil im Bedarfsfall richtig funktioniert, muss dieses alle 30 Betriebsstunden mindestens jedoch 3-mal jährlich betätigt werden. Drehen Sie die perforierte Ablassmutter (3.1) zum Öffnen gegen den Uhrzeigersinn und ziehen dann die Ventilstange über die perforierte Ablassmutter (3.1) von Hand nach außen, um den Auslass des Sicherheitsventils zu öffnen. Das Ventil lässt nun hörbar Luft ab. Anschließend drehen Sie die Ablassmutter wieder im Uhrzeigersinn fest.

10.5 Kohlebürsten

Bei übermäßiger Funkenbildung lassen Sie die Kohlebürsten durch eine Elektrofachkraft überprüfen. Achtung! Die Kohlebürsten dürfen nur von einer Elektrofachkraft ausgewechselt werden.

10.6 Transport (Abb. 1)

Der Kompressor kann durch das Tragen am Handgriff (9) transportiert werden.

10.7 Ersatzteilbestellung

Bei der Ersatzteilbestellung sollten folgende Angaben gemacht werden:

- Typ des Gerätes
- Artikelnummer des Gerätes

10.8 Service-Informationen

Es ist zu beachten, dass bei diesem Produkt folgende Teile einem gebrauchsgemäßen oder natürlichen Verschleiß unterliegen bzw. folgende Teile als Verbrauchsmaterialien benötigt werden.

Verschleißteile*: Riemen, Kupplung

* nicht zwingend im Lieferumfang enthalten!

Ersatzteile und Zubehör erhalten Sie in unserem Service-Center. Scannen Sie hierzu den QR-Code auf der Titelseite.

11. Entsorgung und Wiederverwertung

Hinweise zur Verpackung



Die Verpackungsmaterialien sind recycelbar. Bitte Verpackungen umweltgerecht entsorgen.

Hinweise zum Elektro- und Elektronikgerätegesetz (ElektroG)



Elektro- und Elektronik-Altgeräte gehören nicht in den Hausmüll, sondern sind einer getrennten Erfassung bzw. Entsorgung zuzuführen!

- Altbatterien oder -akkus, welche nicht fest im Altgerät verbaut sind, müssen vor Abgabe zerstörungsfrei entnommen werden! Deren Entsorgung wird über das Batteriegesetz geregelt.
- Besitzer bzw. Nutzer von Elektro- und Elektronikgeräten sind nach deren Gebrauch gesetzlich zur Rückgabe verpflichtet.
- Der Endnutzer trägt die Eigenverantwortung für das Löschen seiner personenbezogenen Daten auf dem zu entsorgenden Altgerät!
- Das Symbol der durchgestrichenen Mülltonne bedeutet, dass Elektro- und Elektronikaltgeräte nicht über den Hausmüll entsorgt werden dürfen.
- Elektro- und Elektronikaltgeräte können bei folgenden Stellen unentgeltlich abgegeben werden:
 - Öffentlich-rechtliche Entsorgungs- bzw. Sammelstellen (z. B. kommunale Bauhöfe)
 - Verkaufsstellen von Elektrogeräten (stationär und online), sofern Händler zur Rücknahme verpflichtet sind oder diese freiwillig anbieten.
 - Bis zu drei Elektroaltgeräte pro Geräteart, mit einer Kantenlänge von maximal 25 Zentimetern, können Sie ohne vorherigen Erwerb eines Neugerätes vom Hersteller kostenfrei bei diesem abgeben oder einer anderen autorisierten Sammelstelle in Ihrer Nähe zuführen.
 - Weitere ergänzende Rücknahmebedingungen der Hersteller und Vertrieber erfahren Sie beim jeweiligen Kundenservice.
- Im Falle der Anlieferung eines neuen Elektrogerätes durch den Hersteller an einen privaten Haushalt, kann dieser die unentgeltliche Abholung des Elektroaltgerätes, auf Nachfrage vom Endnutzer, veranlassen. Setzen Sie sich hierzu mit dem Kundenservice des Herstellers in Verbindung.

- Diese Aussagen gelten nur für Geräte, die in den Ländern der Europäischen Union installiert und verkauft werden und die der Europäischen Richtlinie 2012/19/EU unterliegen. In Ländern außerhalb der Europäischen Union können davon abweichende Bestimmungen für die Entsorgung von Elektro- und Elektronik-Altgeräten gelten.

12. Störungsabhilfe

Störung	Mögliche Ursache	Abhilfe
Kompressor läuft nicht.	Netzspannung nicht vorhanden.	Kabel, Netzstecker, Sicherung und Steckdose überprüfen.
	Netzspannung zu niedrig.	Zu lange Verlängerungskabel vermeiden. Verlängerungskabel mit ausreichendem Aderquerschnitt verwenden.
	Außentemperatur zu niedrig.	Nicht unter +5° C Außentemperatur betreiben.
	Motor überhitzt.	Motor abkühlen lassen ggf. Ursache der Überhitzung beseitigen.
Kompressor läuft, jedoch kein Druck.	Rückschlagventil undicht	Rückschlagventil austauschen.
	Dichtungen kaputt.	Dichtungen überprüfen, kaputte Dichtungen bei einer Fachwerkstatt ersetzen lassen.
	Ablass-Schraube für Kondenswasser (1) undicht.	Schraube per Hand nachziehen. Dichtung auf der Schraube überprüfen, ggf. ersetzen.
Kompressor läuft, Druck wird am Manometer angezeigt, jedoch Werkzeuge laufen nicht.	Schlauchverbindungen undicht.	Druckluftschlauch und Werkzeuge überprüfen, ggf. austauschen.
	Schnellkupplung undicht.	Schnellkupplung überprüfen, ggf. ersetzen.
	Zu wenig Druck am Druckregler (7) eingestellt.	Druckregler weiter aufdrehen.

Garantiebedingungen

Revisionsdatum 26.11.2021

Sehr geehrte Kundin, sehr geehrter Kunde,

unsere Produkte unterliegen einer strengen Qualitätskontrolle. Sollte ein Gerät dennoch nicht einwandfrei funktionieren, bedauern wir dies sehr und bitten Sie, sich an unseren Servicedienst unter der unten angegebenen Adresse zu wenden. Gerne stehen wir Ihnen auch telefonisch über die Service-Nummer zur Verfügung. Die nachfolgenden Hinweise sollen Ihnen für eine problemlose Bearbeitung und Regulierung im Schadensfall dienen.

Für die Geltendmachung von Garantieansprüchen - innerhalb Deutschland - gilt folgendes:

1. **Diese Garantiebedingungen** regeln unsere zusätzlichen Hersteller-Garantieleistungen für Käufer (private Endverbraucher) von Neugeräten. Die gesetzlichen Gewährleistungsansprüche werden von dieser Garantie nicht berührt. Für diese ist der Händler zuständig, bei dem Sie das Produkt erworben haben.
2. **Die Garantieleistung** erstreckt sich ausschließlich auf Mängel an einem von Ihnen erworbenen neuen Gerät, die auf einem Material- oder Herstellungsfehler beruhen und ist - nach unserer Wahl - auf die unentgeltliche Reparatur solcher Mängel oder den Austausch des Gerätes beschränkt (ggf. auch Austausch mit einem Nachfolgemodell). Ersetzte Geräte oder Teile gehen in unser Eigentum über. Bitte beachten Sie, dass unsere Geräte bestimmungsgemäß nicht für den gewerblichen, handwerklichen oder beruflichen Einsatz konstruiert wurden. Ein Garantiefall kommt daher nicht zustande, wenn das Gerät innerhalb der Garantiezeit in Gewerbe-, Handwerks- oder Industriebetrieben verwendet wurde oder einer gleichzusetzenden Beanspruchung ausgesetzt war.
3. **Von unseren Garantieleistungen ausgenommen sind:**
 - Schäden am Gerät, die durch Nichtbeachtung der Montageanleitung, nicht fachgerechte Installation, Nichtbeachtung der Bedienungsanleitung (z.B. Anschluss an eine falsche Netzspannung oder Stromart) bzw. der Wartungs- und Sicherheitsbestimmungen oder durch Einsatz des Gerätes unter ungeeigneten Umweltbedingungen sowie durch mangelnde Pflege und Wartung entstanden sind.
 - Schäden am Gerät, die durch missbräuchliche oder unsachgemäße Anwendungen (wie z.B. Überlastung des Gerätes oder Verwendung von nicht zugelassenen Werkzeugen bzw. Zubehör), Eindringen von Fremdkörpern in das Gerät (wie z.B. Sand, Steine oder Staub), Transportschäden, Gewaltanwendung oder Fremdeinwirkungen (wie z. B. Schäden durch Herunterfallen) entstanden sind.
 - Schäden am Gerät oder an Teilen des Gerätes, die auf einen bestimmungsgemäßen, üblichen (betriebsbedingten) oder sonstigen natürlichen Verschleiß zurückzuführen sind sowie Schäden und/oder Abnutzung von Verschleißteilen.
 - Mängel am Gerät, die durch Verwendung von Zubehör-, Ergänzungs- oder Ersatzteilen verursacht wurden, die keine Originalteile sind oder nicht bestimmungsgemäß verwendet werden.
 - Geräte, an denen Veränderungen oder Modifikationen vorgenommen wurden.
 - Geringfügige Abweichungen von der Soll-Beschaffenheit, die für Wert und Gebrauchstauglichkeit des Gerätes unerheblich sind.
 - Geräte an denen eigenmächtig Reparaturen oder Reparaturen, insbesondere durch einen nicht autorisierten Dritten, vorgenommen wurden.
 - Wenn die Kennzeichnung am Gerät bzw. die Identifikationsinformationen des Produktes (Maschinenaufkleber) fehlen oder unlesbar sind.
 - Geräte die eine starke Verschmutzung aufweisen und daher vom Servicepersonal abgelehnt werden.

Schadensersatzansprüche sowie Folgeschäden sind von dieser Garantieleistung generell ausgeschlossen.
4. **Die Garantiezeit** beträgt regulär **24 Monate*** (12 Monate bei Batterien / Akkus) und beginnt mit dem Kaufdatum des Gerätes. Maßgeblich ist das Datum auf dem Original-Kaufbeleg. Garantieansprüche müssen jeweils nach Kenntniserlangung unverzüglich erhoben werden. Die Geltendmachung von Garantieansprüchen nach Ablauf der Garantiezeit ist ausgeschlossen. Die Reparatur oder der Austausch des Gerätes führt weder zu einer Verlängerung der Garantiezeit noch wird eine neue Garantiezeit durch diese Leistung für das Gerät oder für etwaige eingebaute Ersatzteile in Gang gesetzt. Dies gilt auch bei Einsatz eines Vor-Ort-Services. Das betroffene Gerät ist in gesäubertem Zustand zusammen mit einer Kopie des Kaufbelegs, - hierin enthalten die Angaben zum Kaufdatum und der Produktbezeichnung - der Kundendienststelle vorzulegen bzw. einzusenden. Wird ein Gerät unvollständig, ohne den kompletten Lieferumfang eingeschendet, wird das fehlende Zubehör wertmäßig in Anrechnung / Abzug gebracht, falls das Gerät ausgetauscht wird oder eine Rückerstattung erfolgt. Teilweise oder komplett zerlegte Geräte können nicht als Garantiefall akzeptiert werden. Bei nicht berechtigter Reklamation bzw. außerhalb der Garantiezeit trägt der Käufer generell die Transportkosten und das Transportrisiko. **Einen Garantiefall melden Sie bitte vorab bei der Servicestelle (s.u.) an.** In der Regel wird vereinbart, dass das defekte Gerät mit einer kurzen Beschreibung der Störung per Abhol-Service (nur in Deutschland) oder - im Reparaturfall außerhalb des Garantiezeitraums - ausreichend frankiert, unter Beachtung der entsprechenden Verpackungs- und Versandrichtlinien, an die unten angegebene Serviceadresse eingeschendet wird. **Beachten Sie bitte, dass Ihr Gerät (modellabhängig) bei Rücklieferung, aus Sicherheitsgründen - frei von allen Betriebsstoffen ist.** Das an unser Service-Center eingeschickte Produkt, muss so verpackt sein, dass Beschädigungen am Reklamationsgerät auf dem Transportweg vermieden werden. Nach erfolgter Reparatur / Austausch senden wir das Gerät frei an Sie zurück. Können Produkte nicht repariert oder ausgetauscht werden, kann nach unserem eigenen freien Ermessen ein Geldbetrag bis zur Höhe des Kaufpreises des mangelhaften Produkts erstattet werden, wobei ein Abzug aufgrund von Abnutzung und Verschleiß berücksichtigt wird. Diese Garantieleistungen gelten nur zugunsten des privaten Erstkäufers und sind nicht abtret- oder übertragbar.

5. Für die Geltendmachung Ihres Garantieanspruches **kontaktieren Sie bitte unser Service-Center.**

Bitte verwenden Sie vorzugsweise unser Formular auf unserer

Homepage: <https://www.scheppach.com/de/service>

Bitte senden Sie uns keine Geräte ohne vorherige Kontaktaufnahme und Anmeldung bei unserem Service-Center.

Für die Inanspruchnahme dieser Garantieversprechen ist der Erstkontakt mit unserem Service-Center zwingende Voraussetzung.

6. **Bearbeitungszeit** - Im Regelfall erledigen wir Reklamationsendungen innerhalb 14 Tagen nach Eingang in unserem Service-Center.

Sollte in Ausnahmefällen die genannte Bearbeitungszeit überschritten werden, so informieren wir Sie rechtzeitig.

7. **Verschleißteile** - Verschleißteile sind: a) mitgelieferte, an- und/oder eingebaute Batterien / Akkus sowie b) alle modellabhängigen Verschleißteile (siehe Bedienungsanleitung). Von der Garantieleistung ausgeschlossen sind tief entladene bzw. an Gehäuse und oder Batteriepolen beschädigte Batterien / Akkus.

8. **Kostenvorschlag** - Von der Garantieleistung nicht oder nicht mehr erfasste Geräte reparieren wir gegen Berechnung. Auf Nachfrage bei unserem Service-Center können Sie die defekten Geräte für einen Kostenvorschlag einsenden und ggf. dem Service-Center schriftlich (per Post, eMail) die Reparaturfreigabe erteilen. Ohne Reparaturfreigabe erfolgt keine weitere Bearbeitung.

9. **Andere Ansprüche**, als die oben genannten, können nicht geltend gemacht werden.

Die **Garantiebedingungen** gelten nur in der jeweils aktuellen Fassung zum Zeitpunkt der Reklamation und können ggf. unserer Homepage (www.scheppach.com) entnommen werden.

Bei Übersetzungen ist stets die deutsche Fassung maßgeblich.

Scheppach GmbH · Günzburger Str. 69 · 89335 Ichenhausen (Deutschland) · www.scheppach.com

Telefon: +800 4002 4002 (Service-Hotline/Freecall Rufnummer dt. Festnetz**) · Telefax +49 [0] 8223 4002 20 · E-Mail: service@scheppach.com

· Internet: <http://www.scheppach.com>



**Ersatzteile
Zubehör**



Reparatur



Kontakt



Dokumente

* Produktabhängig auch über 24 Monate; länderbezogen können erweiterte Garantieleistungen gelten

** Verbindungskosten: kostenlos aus dem deutschen Festnetz

Änderungen dieser Garantiebedingungen ohne Voranmeldung behalten wir uns jederzeit vor.

Explanation of the symbols on the product

Symbols are used in this manual to draw your attention to potential hazards. The safety symbols and the accompanying explanations must be fully understood. The warnings themselves will not rectify a hazard and cannot replace proper accident prevention measures.



	Read and follow the operating and safety instructions before you start working with this power tool!
	Wear respiratory protection.
	Wear hearing protection. The impact of noise can cause damage to hearing.
	Beware of hot parts.
	Beware of electrical voltage.
	Beware of automatic start-up.
	Do not expose the machine to rain. The device may only be stationed, stored and operated in dry ambient conditions.
	Sound power level specified in dB
	Can be used for pumping up tyres.
	Can be used for operating compressed air tools.
	Can be used for operating compressed air guns.
	The product complies with the applicable European directives.

Table of contents:	Page:
1. Introduction	20
2. Device description (fig. 1, 2)	20
3. Scope of delivery	20
4. Proper use	21
5. Safety instructions	21
6. Technical Data	23
7. Before starting the equipment	24
8. Attachment and operation	24
9. Electrical connection	25
10. Cleaning, maintenance, storage and ordering replacement parts	25
11. Disposal and recycling.....	26
12. Troubleshooting	27
13. Declaration of conformity	91

1. Introduction

Manufacturer:

Schepach GmbH
Günzburger Straße 69
D-89335 Ichenhausen

Dear Customer,

We hope your new tool brings you much enjoyment and success.

Note:

According to the applicable product liability laws, the manufacturer of the device does not assume liability for damages to the product or damages caused by the product that occurs due to:

- Improper handling,
- Non-compliance of the operating instructions,
- Repairs by third parties, by not authorized service technicians,
- Installation and replacement of non-original spare parts,
- Application other than specified,
- A breakdown of the electrical system that occurs due to the non-compliance of the electric regulations and VDE regulations 0100, DIN 57113 / VDE0113.

Please consider:

Read through the complete text in the operating instructions before installing and commissioning the device.

The operating instructions are intended to help the user to become familiar with the machine and take advantage of its application possibilities in accordance with the recommendations.

The operating instructions contain important information on how to operate the machine safely, professionally and economically, how to avoid danger, costly repairs, reduce downtimes and how to increase reliability and service life of the machine.

In addition to the safety regulations in the operating instructions, you have to meet the applicable regulations that apply for the operation of the machine in your country. Keep the operating instructions package with the machine at all times and store it in a plastic cover to protect it from dirt and moisture. Read the instruction manual each time before operating the machine and carefully follow its information.

The machine can only be operated by persons who were instructed concerning the operation of the machine and who are informed about the associated dangers.

The minimum age requirement must be complied with. In addition to the safety notices contained in this operating manual and the particular instructions for your country, the generally recognised technical regulations for the operation of identical devices must be complied with.

We accept no liability for accidents or damage that occur due to a failure to observe this manual and the safety instructions.

2. Device description (fig. 1, 2)

1. Drain plug for condensation water
2. Pressure vessel
3. Safety valve
4. Supporting foot
5. Quick-lock coupling (regulated compressed air)
6. Pressure gauge (for reading the preset vessel pressure)
7. Pressure regulator
8. ON/OFF switch
9. Transport handle

- A Cylindrical head screw
- B Hex bolt
- C Washer \varnothing 23,5 mm
- D Washer \varnothing 17 mm
- E Spring washer
- F Hexagon nut
- G Holder

3. Scope of delivery

⚠ ATTENTION!

The device and packaging materials are not toys! Children must not be allowed to play with plastic bags, film and small parts! There is a risk of swallowing and suffocation!

- Compressor
- 3x Supporting foot
- Transport handle
- Assembly material
- Operating manual

- Open the packaging and remove the device carefully.
- Remove the packaging material as well as the packaging and transport bracing (if available).
- Check that the delivery is complete.
- Check the device and accessory parts for transport damage.

- If possible, store the packaging until the warranty period has expired.

4. Proper use

The compressor is designed to generate compressed air for compressed-air driven tools which can be driven with an air volume of up to approx. 95 l/min (e.g. tire inflator, blow-out pistol and paint spray gun).

The compressor may only be operated in a dry and well ventilated indoor space.

The equipment is to be used only for its prescribed purpose. Any other use is deemed to be a case of misuse. The user / operator and not the manufacturer will be liable for any damage or injuries of any kind caused as a result of this.

Please note that our equipment has not been designed for use in commercial, trade or industrial applications. Our warranty will be voided if the equipment is used in commercial, trade or industrial businesses or for equivalent purposes.

5. Safety instructions

⚠ Attention! The following basic safety measures must be observed when using electric tools for protection against electric shock, and the risk of injury and fire. Read all these notices before using the electric tool and keep the safety instructions for later reference.

Safe work

1. Keep the work area orderly
 - Disorder in the work area can lead to accidents.
2. Take environmental influences into account
 - Do not expose electric tools to rain.
 - Do not use electric tools in a damp or wet environment. There is a risk of electric shock!
 - Make sure that the work area is well-illuminated.
 - Do not use electric tools where there is a risk of fire or explosion.
3. Protect yourself from electric shock
 - Avoid physical contact with earthed parts (e. g. pipes, radiators, electric ranges, cooling units).
4. Keep children away
 - Do not allow other persons to touch the equipment or cable, keep them away from your work area.

5. Securely store unused electric tools
 - Unused electric tools should be stored in a dry, elevated or closed location out of the reach of children.
6. Do not overload your electric tool
 - They work better and more safely in the specified output range.
7. Wear suitable clothing
 - Do not wear wide clothing or jewellery, which can become entangled in moving parts.
 - Rubber gloves and non-slip shoes are recommended when working outdoors.
 - Tie long hair back in a hair net.
8. Do not use the cable for purposes for which it is not intended
 - Do not use the cable to pull the plug out of the outlet. Protect the cable from heat, oil and sharp edges.
9. Take care of your tools
 - Keep your compressor clean in order to work well and safely.
 - Follow the maintenance instructions.
 - Check the connection cable of the electric tool regularly and have it replaced by a recognised specialist when damaged.
 - Check extension cables regularly and replace them when damaged.
10. Pull the plug out of the outlet
 - During non-use of the electric tool or prior to maintenance and when replacing tools such as saw blades, bits, milling heads.
11. Avoid inadvertent starting
 - Make sure that the switch is switched off when plugging the plug into an outlet.
12. Use extension cables for outdoors
 - Only use approved and appropriately identified extension cables for use outdoors.
 - Only use cable reels in the unrolled state.
13. Remain attentive
 - Pay attention to what you are doing. Remain sensible when working. Do not use the electric tool when you are distracted.
14. Check the electric tool for potential damage
 - Protective devices and other parts must be carefully inspected to ensure that they are fault-free and function as intended prior to continued use of the electric tool.
 - Check whether the moving parts function faultlessly and do not jam or whether parts are damaged. All parts must be correctly mounted and all conditions must be fulfilled to ensure fault-free operation of the electric tool.

- Damaged protective devices and parts must be properly repaired or replaced by a recognised workshop, insofar as nothing different is specified in the operating manual.
 - Damaged switches must be replaced at a customer service workshop.
 - Do not use any faulty or damaged connection cables.
 - Do not use any electric tool on which the switch cannot be switched on and off.
15. Have your electric tool repaired by a qualified electrician
 - This electric tool conforms to the applicable safety regulations. Repairs may only be performed by an electrician using original spare parts. Otherwise accidents can occur.
 16. Important!
 - For your own safety you must only use the accessories and additional units listed in the operating instructions or recommended or specified by the manufacturer. The use of mounted tools or accessories other than those recommended in the operating instructions or catalogue may place your personal safety at risk.
 17. Noise
 - Wear ear muffs when you use the compressor.
 18. Replacing the power cable
 - To prevent hazards, leave the replacement of damaged power cables strictly to the manufacturer or a qualified electrician. There is a risk of electric shock!
 19. Inflating tires
 - Directly after inflating tires, check the pressure with a suitable pressure gauge, for example at your filling station.
 20. Roadworthy compressors for building site operations
 - Make sure that all lines and fittings are suitable for the maximum permissible operating pressure of the compressor.
 21. Place of installation
 - Set up the compressor on an even surface.
 22. Supply hoses at pressures above 7 bar should be equipped with a safety cable (e.g. a wire rope).
 23. Avoid over-stressing the piping system by using flexible hose connections to prevent kinking.
 24. Use a residual current circuit breaker with a trigger current of 30 mA or less. Using a residual current circuit breaker reduces the risk of an electric shock.

⚠ WARNING! This electric tool generates an electromagnetic field during operation. This field can impair active or passive medical implants under certain conditions. In order to prevent the risk of serious or deadly injuries, we recommend that persons with medical implants consult with their physician and the manufacturer of the medical implant prior to operating the electric tool.

ADDITIONAL SAFETY INSTRUCTIONS

Observe the corresponding operating manuals of the respective compressed air tools / compressed air attachments! The following general warnings must also be observed.

Safety instructions for working with compressed air and blasting guns

- Ensure there is sufficient distance to the product, at least 2.50 m, and keep the compressed air tools / compressed air attachments away from the compressor during operation.
- The compressor pump and lines can become very hot during operation. Touching these parts will burn you.
- The air which is sucked in by the compressor must be kept free of impurities that could cause fires or explosions in the compressor pump.
- When releasing the hose coupling, hold the hose coupling piece with your hand. This way, you can protect yourself against injury from the rebounding hose.
- Wear safety goggles and a respirator when working with the compressed air pistol. Dusts are harmful to health! Injuries can be easily caused by foreign objects and blown away parts.
- Do not blow at people with the blow-out pistol and do not clean clothes while being worn. Risk of injury!

Safety instructions when using spraying attachments (e.g. paint sprayers)

- Keep the spray attachment away from the compressor when filling so that no liquid comes into contact with the compressor.
- Never spray in the direction of the compressor when using the spraying attachments (e.g. paint sprayers). Moisture can lead to electrical hazards!
- Do not process any paints or solvents with a flash point below 55 °C. Risk of explosion!
- Do not heat up paints or solvents. Risk of explosion!

- If hazardous liquids are processed, wear protective filter units (face guards). Also, adhere to the safety information provided by the manufacturers of such liquids.
- The details and designations of the Ordinance on Hazardous Substances, which are displayed on the outer packaging of the processed material, must be observed. Additional protective measures are to be undertaken if necessary, particularly the wearing of suitable clothing and masks.
- Do not smoke during the spraying process and/or in the work area. Risk of explosion! Paint vapours are easily combustible.
- Never set up or operate the equipment in the vicinity of a fire place, open lights or sparking machines.
- Do not store or eat food and drink in the work area. Paint vapours are harmful to your health.
- The work area must exceed 30 m³ and sufficient ventilation must be ensured during spraying and drying.
- Do not spray against the wind. Always adhere to the regulations of the local police authority when spraying combustible or hazardous materials.
- Do not process media such as white spirit, butyl alcohol and methylene chloride with the PVC pressure hose. These media will destroy the pressure hose.
- The work area must be separated from the compressor so that it cannot come into direct contact with the working medium.

Operating pressure vessels

- You must keep your pressure vessel in good working order, operate the vessel correctly, monitor the vessel, carry out necessary maintenance and repair work immediately and meet the relevant safety precautions.
- The supervisory authority may enforce essential control measures in individual cases.
- A pressure vessel is not allowed to be used if it has faults or deficiencies that can endanger workers or third parties.
- Check the pressure vessel for signs of rust and damage each time before using. Do not use the compressor with a damaged or rusty pressure vessel. If you discover any damage, then please contact the customer service workshop.

Do not lose these safety instructions.

Residual risks

The product has been built according to state-of-the-art and the recognised technical safety rules. However, and individual residual risks can arise during operation.

- Comply with the stipulated maintenance and safety instructions in the operating manual.
- Remain attentive at all times when working, and keep third parties at a safe distance from your work area.
- Residual risks can be minimised if the “Safety Instructions” and the “Intended Use” together with the operating manual as a whole are observed.
- Furthermore, despite all precautions having been met, some non-obvious residual risks may still remain.

Even when the product is being used properly, there will always be certain residual risks which cannot be completely ruled out. The following potential hazards can arise due to the type and design of the product:

- Unintentional starting up of the product.
- Damage to hearing if the stipulated hearing protection is not worn.
- Dirt particles, dust etc. can get irritate the eyes or face despite wearing safety goggles.
- Inhaling swirled up particles.

⚠ Warning

This power tool generates an electromagnetic field during operation. This field can impair active or passive medical implants under certain circumstances. In order to prevent the risk of serious or deadly injuries, we recommend that persons with medical implants consult with their physician and the manufacturer of the medical implant prior to operating the power tool.

6. Technical Data

Mains connection	230 V~ 50 Hz
Motor rating	1500 W
Operating mode	S3 25%
Compressor speed	3750 min ⁻¹
Pressure vessel capacity	24 l
Operating pressure	approx. 10 bar
Theoretical intake capacity	approx. 180 l/min
Theoretical delivery rate	approx. 120 l/min

Protection type	IP20
Weight of the unit	16.2 kg
Max. altitude (above mean sea level)	1000 m

Subject to technical modifications!

*S3 25% = periodical intermediate duty with a duty cycle of 25% (2.5 min based on a 10 minute period)

The noise emission values were measured in accordance with EN ISO 3744.

Wear hearing protection.

The effects of noise can cause a loss of hearing.

⚠ Warning: Noise can have serious effects on your health. If the machine noise exceeds 85 dB, please wear suitable hearing protection.

Sound power level L_{WA}	95 dB
Sound pressure level L_{pA}	74,2 dB
Uncertainty $K_{WA/pA}$	0,91 dB

7. Before starting the equipment

- Before you connect the equipment to the mains supply make sure that the data on the rating plate are identical to the mains data.
- Check the equipment for damage which may have occurred in transit. Report any damage immediately to the transport company which was used to deliver the compressor.
- Install the compressor near the point of consumption.
- Avoid long air lines and supply lines (extension cables).
- Make sure that the intake air is dry and dust-free.
- Do not install the compressor in a damp or wet room.
- The compressor may only be used in suitable rooms (with good ventilation and an ambient temperature from +5 °C to 40 °C). There must be no dust, acids, vapours, explosive gases or inflammable gases in the room.
- The compressor is designed to be used in dry rooms. It is prohibited to use the compressor in areas where work is conducted with sprayed water.
- The compressor may only be used outdoor briefly when the ambient conditions are dry.

- The compressor must always be kept dry and must not be left outdoors after work is complete.

8. Attachment and operation

⚠ Important!

You must fully assemble the appliance before using it for the first time!

You will require the following tools for assembly and installation:

- 2x open-ended wrench size 14 mm,
- 1x Allen key 5 mm (not included)

8.1 Fitting the Transport handle (fig. 5)

- Put the transport handle (9) into the holder at the pressure vessel (2) and fix it with the 4 cylindrical head screws (A). Fix the cylindrical head screws (A) with a Allen key (5 mm).

8.2 Fitting the supporting foot (fig. 6 / 6.1)

- Mount the enclosed supporting foot (4) with the two hex bolts (B), the washers \varnothing 23.5 mm (C) the washers \varnothing 17 mm, the spring washers (D) and the nuts (F), as shown in Figure 6 and 6.1.

8.3 Fitting the holding (fig. 7)

- Screw the holder 2 (G) in the threaded holes on the right and left of the transport handle (9), and secure the holder with the nuts against twisting.

8.4 Mains connection

- The compressor is equipped with a mains cable with shock-proof plug. This can be connected to any 230 V~ 50 Hz shock-proof socket which is protected by a 16 A fuse.
- Before you use the machine, make sure that the mains voltage is the same as the operating voltage (see the rating plate).
- Long supply cables, extensions, cable reels, etc., cause a drop in voltage and can impede motor start-up.
- At low temperatures below +5 °C, sluggishness may make starting difficult or impossible.

8.5 ON/OFF switch (fig. 2)

- To switch on the compressor, press the button (8) on position I.
- To switch off the compressor, press the button (8) on position 0.

8.6 Setting the pressure (fig. 2)

- You can adjust the pressure on the pressure gauge (6) using the pressure regulator (7).
- The set pressure can be taken from the quick lock coupling (5).

8.7 Setting the pressure switch

- The pressure switch is set at the factory.
Cut-in pressure approx. 8 bar.
Cut-out pressure approx. 10 bar.

9. Electrical connection

The electrical motor installed is connected and ready for operation. The connection complies with the applicable VDE and DIN provisions.

The customer's mains connection as well as the extension cable used must also comply with these regulations.

When working with spray attachments and during temporary use outdoors, the device must be connected to a residual current circuit breaker with a trigger current of 30 mA or less.

Damaged electrical connection cable

The insulation on electrical connection cables is often damaged.

This may have the following causes:

- Passage points, where connection cables are passed through windows or doors.
- Kinks where the connection cable has been improperly fastened or routed.
- Places where the connection cables have been cut due to being driven over.
- Insulation damage due to being ripped out of the wall outlet.
- Cracks due to the insulation ageing.

Such damaged electrical connection cables must not be used and are life-threatening due to the insulation damage.

Check the electrical connection cables for damage regularly. Make sure that the connection cable does not hang on the power network during the inspection. Electrical connection cables must comply with the applicable VDE and DIN provisions. Only use connection cables with the same marking.

The printing of the type designation on the connection cable is mandatory.

AC motor

- The mains voltage must be 230 V~.
- Extension cables up to 25 m long must have a cross-section of 1.5 mm².

Connections and repairs of electrical equipment may only be carried out by an electrician.

Please provide the following information in the event of any enquiries:

- Type of current for the motor
- Machine data - type plate
- Machine data - type plate

10. Cleaning, maintenance, storage and ordering replacement parts

⚠ Important!

Pull out the power plug before doing any cleaning and maintenance work on the equipment. Risk of injury from electric shock!

⚠ Important!

Wait until the equipment has cooled down completely! Risk of burns!

⚠ Important!

Always depressurize the equipment before carrying out any cleaning and maintenance work! Risk of injury!

10.1 Cleaning

- Keep the equipment free of dirt and dust as far as possible. Wipe the equipment with a clean cloth or blow it down with compressed air at low pressure.
- We recommend that you clean the equipment immediately after you use it.
- Clean the equipment regularly with a damp cloth and some soft soap. Do not use cleaning agents or solvents; these may be aggressive to the plastic parts in the equipment. Ensure that no water can get into the interior of the equipment.
- You must disconnect the hose and any spraying tools from the compressor before cleaning. Do not clean the compressor with water, solvents or the like.

10.2 Maintenance work on the pressure vessel (fig. 3)

⚠ Important! To ensure a long service life of the pressure vessel (2), drain off the condensed water by opening the drain valve (1) each time after using.

Release the vessel pressure first (see 10.3.1). Open the drain screw by turning counter-clockwise (looking at the screw from the bottom of the compressor) so that all the condensed water can run out of the pressure vessel. Then close the drain screw again (turn it clockwise). Check the pressure vessel for signs of rust and damage each time before using. Do not use the compressor with a damaged or rusty pressure vessel. If you discover any damage, then please contact the customer service workshop.

10.3 Storage

⚠ Important!

Pull out the mains plug and ventilate the equipment and all connected pneumatic tools. Switch off the compressor and make sure that it is secured in such a way that it cannot be started up again by any unauthorised person.

⚠ Important!

Store the compressor only in a dry location which is not accessible to unauthorised persons. Always store upright, never tilted!

10.3.1 Releasing excess pressure

Release the excess pressure by switching off the compressor and using the compressed air which is still left in the pressure vessel, e.g. with a compressed air tool running in idle mode or with a blow-out pistol.

10.4 Safety valve (fig. 1, 7)

The safety valve (3) has been set for the highest permitted pressure of the pressure vessel. It is not permitted to adjust the safety valve or remove the connection lock (3.2) between the exhaust nut (3.1) and its cap (3.3).

Actuate the safety valve every 30 operating hours but at least 3 times a year, to ensure that it works when required. Turn the perforated exhaust nut (3.1) counterclockwise to open it and use your hands to pull the valve rod outwards over the perforated exhaust nut (3.1) to open the safety valve outlet. Now, the valve audibly releases air. Then, tighten the exhaust nut clockwise again.

10.5 Carbon brushes

In case of excessive sparking, have the carbon brushes checked only by a qualified electrician. Important! The carbon brushes should not be replaced by anyone but a qualified electrician.

10.6 Transport (fig. 1)

The compressor can be transported by tilting to the wheels.

10.7 Ordering replacement parts

Please quote the following data when ordering replacement parts:

- Type of machine
- Article number of the machine

10.8 Service information

Please note that the following parts of this product are subject to normal or natural wear and that the following parts are therefore also required for use as consumables.

Wear parts*: Belt, clutch

* Not necessarily included in the scope of delivery!

Spare parts and accessories can be obtained from our service centre. To do this, scan the QR code on the cover page.

11. Disposal and recycling

Notes for packaging



The packaging materials are recyclable. Please dispose of packaging in an environmentally friendly manner.

Notes on the electrical and electronic equipment act [ElektroG]



Waste electrical and electronic equipment does not belong in household waste, but must be collected and disposed of separately!

- Used batteries or rechargeable batteries that are not installed permanently in the old appliance must be removed non-destructively before disposal. Their disposal is regulated by the battery law.
- Owners or users of electrical and electronic devices are legally obliged to return them after use.

- The end user is responsible for deleting their personal data from the old device being disposed of!
- The symbol of the crossed-out dustbin means that waste electrical and electronic equipment must not be disposed of with household waste.
- Waste electrical and electronic equipment can be handed in free of charge at the following places:
 - Public disposal or collection points (e.g. municipal works yards)
 - Points of sale of electrical appliances (stationary and online), provided that dealers are obliged to take them back or offer to do so voluntarily.
 - Up to three waste electrical devices per type of device, with an edge length of no more than 25 centimetres, can be returned free of charge to the manufacturer without prior purchase of a new device from the manufacturer or taken to another authorised collection point in your vicinity.
- Further supplementary take-back conditions of the manufacturers and distributors can be obtained from the respective customer service.
- If the manufacturer delivers a new electrical appliance to a private household, the manufacturer can arrange for the free collection of the old electrical appliance upon request from the end user. Please contact the manufacturer's customer service for this.
- These statements only apply to devices installed and sold in the countries of the European Union and which are subject to the European Directive 2012/19/EU. In countries outside the European Union, different regulations may apply to the disposal of waste electrical and electronic equipment.

12. Troubleshooting

Fault	Possible cause	Remedy
The compressor does not start.	No supply voltage.	Check the supply voltage, the power plug and the socket-outlet.
	Insufficient supply voltage.	Make sure that the extension cable is not too long. Use an extension cable with large enough wires.
	Outside temperature is too low.	Never operate with an outside temperature of below +5° C.
	Motor is overheated.	Allow the motor to cool down. If necessary, remedy the cause of the overheating.
The compressor starts but there is no pressure.	The non-return valve leaks.	Have a service centre replace the non-return valve.
	The seals are damaged.	Check the seals and have any damaged seals replaced by a service centre.
	The drain plug for condensation water (1) leaks.	Tighten the screw by hand. Check the seal on the screw and replace if necessary.
The compressor starts, pressure is shown on the pressure gauge, but the tools do not start.	The hose connections have a leak.	Check the compressed air hose and tools and replace if necessary.
	A quick-lock coupling has a leak.	Check the quick-lock coupling and replace if necessary.
	Insufficient pressure set on the pressure regulator (7).	Increase the set pressure with the pressure regulator.

Vysvětlení symbolů na výrobku

Symbole použité v této příručce vás mají upozornit na možná rizika. Bezpečnostní symboly a vysvětlivky, které je provázejí, musejí být přesně pochopeny. Samotné varování rizika neodstraní a nemohou nahradit správná opatření pro prevenci úrazů.

	Před uvedením do provozu si přečtěte a dodržujte návod k obsluze a bezpečnostní pokyny!
	Noste ochranu dýchacích cest.
	Noste ochranu sluchu. Působení hluku může způsobit ztrátu sluchu.
	Varování před horkými díly
	Varování před elektrickým napětím
	Varování před automatickým start
	Stroj nikdy nevystavujte dešti. Přístroj se smí instalovat, skladovat a provozovat pouze za suchých okolních podmínek.
	Údaje o hladině akustického výkonu v dB
	Vhodné pro huštění pneumatik.
	Vhodné pro provoz pneumatických nástrojů.
	Vhodné pro provoz pneumatických pistolí.
	Výrobek odpovídá platným evropským směrnicím.

Obsah:	Strana:
1. Úvod.....	30
2. Popis přístroje (obr. 1, 2).....	30
3. Rozsah dodávky	30
4. Použití podle účelu určení	31
5. Bezpečnostní pokyny	31
6. Technická data.....	33
7. Před uvedením do provozu.....	34
8. Montáž a obsluh	34
9. Elektrická přípojka	35
10. Čištění, údržba, uložení a objednání náhradních dílů.....	35
11. Likvidace a recyklace	36
12. Odstraňování závad.....	37
13. Prohlášení o shodě.....	91

1. Úvod

Výrobce:

Scheppach GmbH
Günzburger Straße 69
D-89335 Ichenhausen

Vážený zákazníku,

přejeme Vám hodně radosti a úspěchů při práci s Vaším novým přístrojem.

Upozornění:

V souladu s platnými zákony, které se týkají odpovědnosti za výrobek, výrobce zařízení nepřebírá odpovědnost za poškození výrobku nebo za škody způsobené výrobkem, ke kterým z následujících důvodů:

- Nesprávná manipulace.
- Nedodržení pokynů pro obsluhu.
- Opravy prováděné třetí stranou, opravy neprováděné v autorizovaném servisu.
- Montáž neoriginálních dílů nebo použití neoriginálních dílů při výměně.
- Jiné než specifikované použití.
- Porucha elektrického systému, která byla způsobena nedodržením elektrických předpisů a předpisů VDE 0100, DIN 57113, VDE0113.

Mějte na paměti:

Před montáží a obsluhou tohoto zařízení si přečtěte kompletní text v návodu k obsluze.

Pokyny pro obsluhu jsou určeny k tomu, aby se uživatel seznámil s tímto zařízením a aby při jeho použití využil všech jeho možností v souladu s uvedenými doporučeními.

Tento návod k obsluze obsahuje důležité informace o tom, jak provádět bezpečnou, profesionální a hospodárnou obsluhu stroje, jak se zabránit rizikům, jak ušetřit náklady na opravy, jak zkrátit doby prostojů a jak zvýšit spolehlivost a prodloužit provozní životnost stroje. Mimo bezpečnostních předpisů uvedených v návodu k obsluze musíte dodržovat také platné předpisy, které se týkají provozu stroje ve vaší zemi.

Uchovávejte návod k obsluze stále v blízkosti stroje a uložte jej do plastového obalu, aby byl chráněn před nečistotami a vlhkostí. Přečtěte si návod k obsluze před každým použitím stroje a pečlivě dodržujte v něm uvedené informace. Stroj mohou obsluhovat pouze osoby, které byly řádně proškoleny v jeho obsluze a které byly řádně informovány o rizicích spojených s jeho obsluhou. Při obsluze stroje musí být splněn stanovený minimální věk.

Kromě bezpečnostních pokynů, které jsou obsaženy v tomto návodu k obsluze, a zvláštních předpisů vaší země, je při provozu konstrukčně stejných strojů zapotřebí dodržovat všeobecně uznávaná technická pravidla. Nepřebíráme žádnou záruku za nehody nebo škody způsobené nedodržením tohoto návodu a bezpečnostních pokynů.

2. Popis přístroje (obr. 1, 2)

1. Výpustný šroub pro kondenzační vodu
2. Tlaková nádoba
3. Pojistný ventil
4. Podpěrná noha
5. Rychlospojka (regulovaný stlačený vzduch)
6. Manometr (nastavený tlak lze odečíst)
7. Regulátor tlaku
8. Spínač Zap/Vyp
9. Převravní madlo

- A Šroub s válcovou hlavou
- B Šroub se šestihrannou hlavou
- C Podložka \varnothing 23,5 mm
- D Podložka \varnothing 17 mm
- E Pružná podložka
- F Šestihranná matice
- G Uchycení

3. Rozsah dodávky

⚠ POZOR!

Přístroj a obalové materiály nejsou hračka! Dětem nepatří do rukou plastické sáčky, fólie ani drobné součástky! Hrozí nebezpečí jejich spolknutí a udušení!

- Kompresor
 - 3x Podpěrná noha
 - Převravní madlo
 - Montážní materiál
 - Návod k obsluze
- Otevřete balení a opatrně vyjměte přístroj.
 - Odstraňte materiál obalu a obalové a přepravní pojistky (pokud je jimi výrobek opatřen).
 - Zkontrolujte, zda je obsah dodávky úplný.
 - Zkontrolujte přístroj a díly příslušenství, zda se při přepravě nepoškodily.
 - Uchovejte obal dle možností až do uplynutí záruční doby.

4. Použití podle účelu určení

Kompresor slouží k výrobě stlačeného vzduchu pro nástroj provozované se stlačeným vzduchem, které mohou být provozovány s množstvím vzduchu až cca 95 l/min. (např. hustilka pneumatik, vyfukovací pistole a lakovací pistole).

Kompresor se smí provozovat pouze v suchých a dobře větraných vnitřních prostorách.

Stroj smí být používán pouze podle svého účelu určení. Každé další, toto překračující použití, neodpovídá použití podle účelu určení. Za z toho vyplývající škody nebo zranění všeho druhu ručí uživatel/obsluhující osoba a ne výrobce.

Dbejte prosím na to, že naše přístroje nebyly podle svého účelu určení konstruovány pro živnostenské, řemeslnické nebo průmyslové použití. Nepřebíráme žádné ručení, pokud je přístroj používán v živnostenských, řemeslných nebo průmyslových podnicích a při srovnatelných činnostech.

5. Bezpečnostní pokyny

⚠ Pozor! Při používání elektrických nástrojů musí být za účelem ochrany před zásahem elektrickým proudem a nebezpečí zranění a požáru dodržována následující základní bezpečnostní opatření. Před použitím tohoto elektrického nástroje si přečtěte všechny tyto pokyny a bezpečnostní pokyny dobře uschovejte.

Bezpečná práce

- Udržujte Vaše pracoviště v pořádku
 - Nepořádek na pracovišti představuje nebezpečí úrazu.
- Zohledněte vlivy prostředí
 - Nevystavujte elektrické nářadí dešti. Nepoužívejte elektrické nářadí ve vlhkém nebo mokřém prostředí.
 - Postarejte se o dobré osvětlení. Nebezpečí úderu elektrickým proudem!
 - Nepoužívejte elektrické nářadí v blízkosti hořlavých kapalin nebo plynů.
 - Elektrický nástroj nepoužívejte, hrozí-li nebezpečí požáru nebo výbuchu.
- Chraňte se před úderem elektrickým proudem
 - Vyhýbejte se tělesnému kontaktu s uzemněnými částmi např. rourami, topnými tělesy, sporáky, ledničkami.

- Nepouštějte do blízkosti dětí!
 - Nenechte jiné osoby dotýkat se nářadí nebo kabelu, nepouštějte je na své pracoviště.
- Nářadí uschovávejte bezpečně
 - Nepoužívané nářadí musí být uloženo na suchém, uzamčeném místě a mimo dosah dětí.
- Nářadí nepřetěžujte
 - Na těžké práce nepoužívejte moc slabé nářadí nebo přídatné nářadí.
- Noste vhodné pracovní oblečení
 - Nenoste široké oblečení nebo šperky. Mohly by být zachyceny pohyblivými částmi.
 - Při práci ve volném prostranství jsou vhodné gumové rukavice a pevná neklouzavá obuv
 - V případě dlouhých vlasů noste vlasovou síťku.
- Nepoužívejte kabel na účely, pro které není určen
 - Nenoste nářadí za kabel a nepoužívejte ho na vytážení zástrčky ze zásuvky. Chraňte kabel před horkem, olejem a ostrými hranami.
- Nářadí pečlivě ošetřujte
 - Udržujte Váš kompresor čistý, abyste mohli dobře a bezpečně pracovat.
 - Dodržujte předpisy pro údržbu.
 - Pravidelně kontrolujte zástrčku a kabel a v případě poškození je nechte obnovit autorizovaným odborníkem.
 - Pravidelně kontrolujte prodlužovací kabely a poškozené nahraďte.
- Vytáhněte vidlici z elektrické zásuvky
 - Pokud elektrický nástroj nepoužíváte, před údržbou a při výměně nástrojů, např. pilového listu, vrtáků, fréz.
- Vyhňete se neúmyslnému spuštění
 - Ujistěte se, že je spínač při zasunutí vidlice do elektrické zásuvky vypnutý.
- Venku používejte prodlužovací kabel.
 - Venku používejte pouze k tomu schválené a odpovídajícím způsobem označené prodlužovací kabely.
 - Navíják prodlužovacích kabelů používejte pouze s odvinutým kabelem.
- Buďte soustředění
 - Dávejte pozor na to, co se děje. Pracujte s rozumem. Elektrický nástroj nepoužívejte, jestliže se nesoustředíte.
- Zkontrolujte nářadí, zda není poškozeno
 - Před dalším použitím nářadí musí být pečlivě předkontrolována bezvadná a řádná funkce ochranných zařízení nebo lehce poškozených částí.
 - Předkontrolujte, zda je v pořádku bezvadná funkce pohyblivých dílů, jestli neuvázly nebo jestli nejsou díly poškozeny. Všechny části musí být správně namontovány, aby byla zajištěna bezpečnost přístroje.

- Poškozená bezpečnostní zařízení a díly musí být řádně opraveny nebo vyměněny v dílně zákaznického servisu, pokud není v návodu k použití uvedeno jinak.
 - Poškozené vypínače musí být nahrazeny v dílně zákaznického servisu.
 - Nepoužívejte žádné vadné nebo poškozené přírodní kabely.
 - Nepoužívejte stroje, u kterých se nedá za- a vypnout vypínač.
15. Svůj elektrický nástroj nechávejte opravovat odbornými elektrikáři.
 - Toto elektrické nářadí odpovídá příslušným bezpečnostním ustanovením. Opravy smí provádět pouze odborný elektrikář; v jiném případě nelze vyloučit úrazy provozovatele.
 16. Pozor!
 - Z důvodů vlastní bezpečnosti používejte pouze příslušenství nebo přídatné přístroje, které jsou uvedeny v návodu k obsluze nebo byly výrobcem doporučeny nebo uvedeny. Používání jiných přídatných přístrojů nebo příslušenství, které nejsou doporučeny v návodu k obsluze nebo katalogu, může pro Vás osobně znamenat nebezpečí zranění.
 17. Hluk
 - Při používání kompresoru nosit ochranu sluchu.
 18. Výměna napájecího vedení
 - Pokud je poškozeno napájecí vedení, musí být nahrazeno výrobcem nebo odborným elektrikářem, aby se zabránilo ohrožením. Nebezpečí úderů elektrickým proudem!
 19. Huštění pneumatik
 - Kontrolujte tlak v pneumatikách bezprostředně po naplnění vhodným manometrem, např. Na čerpací stanici.
 20. Pojízdné kompresory ve staveništním provozu
 - Dbejte na to, aby byly všechny hadice a armatury vhodné pro nejvyšší přípustný pracovní tlak kompresoru.
 21. Místo instalace
 - Postavte kompresor pouze na rovnou plochu.
 22. Přírodní hadice by měly být v případě tlaku nad 7 barů vybaveny bezpečnostním kabelem (např. drátěným lanem).
 23. Vyvarujte se silného zatížení systému vedení, přičemž používejte flexibilní hadicové přípojky, abyste zabránili jejich zlomení.
 24. Používejte proudový chránič se spouštěcím proudem 30 mA nebo méně. Použití vložky pro proudový chránič zmiňuje riziko zasažení elektrickým proudem.

⚠ UPOZORNĚNÍ! Tento elektrický nástroj vytváří během provozu elektromagnetické pole. Toto pole může za určitých podmínek ovlivňovat aktivní nebo pasivní zdravotní implantáty. Pro snížení rizika vážných nebo smrtelných úrazů doporučujeme osobám se zdravotními implantáty, aby se před obsluhou tohoto elektrického nástroje obrátily na svého lékaře nebo na výrobce zdravotního implantátu.

DOPLŇUJÍCÍ BEZPEČNOSTNÍ POKYNY

Dodržujte příslušné návody k obsluze příslušných pneumatických nástrojů / přídatných pneumatických přístrojů! Navíc je třeba dodržovat následující všeobecné pokyny.

Bezpečnostní pokyny pro práci se stlačeným vzduchem a vyfukovacími pistolemi

- Dbejte na dostatečnou vzdálenost od výrobku, min. však 2,50 m a držte pneumatické nástroje / přídatné pneumatické přístroje během provozu mimo dosah kompresoru.
- Čerpadlo kompresoru a vedení dosahují při provozu vysokých teplot. Kontakt s nimi vede k popálení.
- Vzduch nasávaný kompresorem je třeba udržovat bez příměsí, které by mohly vést v čerpadle kompresoru k požáru nebo výbuchu.
- Při uvolňování hadicové spojky držte spojovací díl hadice pevně rukou. Tím zabráníte zraněním způsobeným vymrštěním hadice.
- Při práci s pneumatickou pistolí noste ochranné brýle a ochrannou dýchací masku. Prach je zdraví škodlivý! Cizími tělesy a odfouknutými částicemi mohou být způsobena lehká zranění.
- Vyfukovací hadici nefoukat na žádné osoby nebo nečistit oblečení na těle. Nebezpečí zranění!

Bezpečnostní pokyny při používání stříkacích a přídatných rozprašovacích přístrojů (např. nástřiky barvou)

- Při plnění držte přídatný rozprašovací přístroj mimo dosah kompresoru, aby žádná kapalina nepřišla do styku s kompresorem.
- Rozprašování přídatnými rozprašovacími přístroji (např. nástřiky barvou) nikdy neprovádějte směrem ke kompresoru. Vlhkost může vést k ohrožení i důsledku zasažení elektrickým proudem!
- Nepracujte s laky nebo rozpouštědly o bodu vznícení nižším než 55° C. Nebezpečí výbuchu!
- Laky a rozpouštědla nezařívějte. Nebezpečí výbuchu!

- Pokud se zpracovávají zdraví škodlivé kapaliny, jsou zapotřebí ochranné filtrační přístroje (obličejové masky). Respektujte také údaje výrobců takových látek ohledně ochranných opatření.
- Říďte se údaji a označeními nařízení o nebezpečných látkách uvedenými na obalech zpracovávaných materiálů. Případně je třeba učinit doplňková ochranná opatření, především používat vhodný oděv a masky.
- Během stříkacího procesu a v pracovním prostoru je zakázáno kouřit. Nebezpečí výbuchu! I výpary barev jsou lehce vznětlivé.
- V prostoru se nesmí vyskytovat žádné topeniště, otevřené světlo nebo stroje generující jiskry, resp. se nesmí provozovat.
- V pracovním prostoru neukládejte ani nekonzumujte jídla ani nápoje. Výpary barev jsou zdraví škodlivé.
- Pracovní prostor musí být větší než 30 m³ a musí mít zajištěnou dostatečnou výměnu vzduchu při nástřiku a schnutí.
- Nestříkejte proti větru. Při nástřiku hořlavých, resp. nebezpečných nástřikových materiálů zásadně dodržujte nařízení místního policejního úřadu.
- Ve spojení s tlakovou hadicí z PVC nepracujte s médii jako lakový benzín, butylalkohol a metylenchlorid. Tato média ničí tlakovou hadici.
- Pracovní oblast musí být oddělena od kompresoru, aby nemohl přijít do přímého styku s pracovním médiem

Používání tlakových nádrží

- Provozovatel tlakové nádrže ji musí udržovat v řádném stavu, řádně ji používat, kontrolovat, provádět okamžitě nutné údržbové práce a opravy a podle okolností učinit potřebná bezpečnostní opatření.
- Dozorčí úřad může v jednotlivých případech nařídit potřebná kontrolní opatření.
- Tlaková nádrž nesmí být používána, pokud vykazuje nedostatky, které by mohly ohrozit zaměstnance nebo třetí osoby.
- Před každým použitím zkontrolujte tlakovou nádrž, zda není zrezivělá nebo poškozená. Kompresor nesmí být provozován s poškozenou nebo zrezivělou tlakovou nádrží. Pokud zjistíte poškození, obraťte se prosím na zákaznický servis.

Bezpečnostní pokyny si dobře uložte

Zbytkové riziko

Výrobek je konstruován podle stavu techniky a uznávaných bezpečnostně technických předpisů. Přesto se mohou během práce vyskytnout jednotlivá zbytková rizika.

- Dodržujte pokyny k údržbě a bezpečnostní pokyny uvedené v návodu k obsluze.
- Při práci buďte vždy pozorní a třetí osoby udržujte v bezpečné vzdálenosti od svého pracoviště.
- Zbytková rizika lze minimalizovat, pokud budete dodržovat „bezpečnostní pokyny“ a „použití v souladu s určeným účelem“ a kompletní „návod k obsluze“.
- Kromě toho mohou přes všechna přijatá preventivní opatření vzniknout zbytková rizika, která nebudou zjevná.

I při správném použití výrobku existuje určité zbylé riziko, které nelze vyloučit. Z typu a konstrukce výrobku mohou vyplývat následující potenciální nebezpečí:

- Neúmyslné uvedení přístroje do provozu.
- Poškození sluchu, pokud není používána předepsaná ochrana sluchu.
- Částice nečistot, prach atd. se mohou i při používání ochranných brýlí dostat do očí nebo obličeje.
- Vdechnutí rozvířených částic.

⚠ Varování:

Tento elektrický nástroj vytváří během druhu provozního režimu elektromagnetické pole. Toto pole může za určitých podmínek ovlivňovat aktivní nebo pasivní zdravotní implantáty. Pro snížení rizika vážných nebo smrtelných úrazů doporučujeme osobám se zdravotními implantáty, aby se před obsluhou tohoto elektrického nástroje obrátily na svého lékaře nebo na výrobce zdravotního implantátu.

6. Technická data

Síťová přípojka	230 V~ 50 Hz
Výkon motoru	1500 W
Druh provozu	S3 25 %
Počet otáček kompresoru	3750 min ⁻¹
Objem tlakové nádrže	24 l
Provozní tlak	cca. 10 barů
Teor. sací výkon	cca. 180 l/min
Teoretický výkon	cca. 120 l/min

Druh ochrany	IP20
Hmotnost přístroje	16,2 kg
Max. nadmožská výška instalace (n. m.)	1000 m

Technické změny vyhrazeny!

*S3 25% = periodický přerušovaný provoz s dobou zapnutí 25 % (2,5 min vztaženo na 10 minut)

Hodnoty emise hluku změřeny podle normy EN ISO 3744.

Noste ochranu sluchu.

Působení hluku může vést ke ztrátě sluchu.

△ Varování: Hluk může mít závažný vliv na vaše zdraví. Jestliže hluk stroje překročí 85 dB, použijte, prosím, vhodnou ochranu sluchu.

Hladina akustického výkonu L_{WA}	95 dB
Hladina akustického tlaku L_{pA}	74,2 dB
Kolísavost $K_{WA/pA}$	0,91 dB

7. Před uvedením do provozu

- Před připojením se ujistěte, zda údaje na typovém štítku souhlasí s údaji sítě.
- Zkontrolujte přístroj, zda nebyl při přepravě poškozen. Eventuální poškození ihned nahlásit přepravní firmě, která kompresor dodala.
- Instalace kompresoru musí být provedena v blízkosti spotřebiče.
- Vyvarujte se dlouhým vzduchovým a přívodním vedením (prodlužovací kabel).
- Dbát na suchý a bezprašný nasávaný vzduch.
- Kompresor neumísťovat ve vlhké nebo mokré místnosti.
- Kompresor smí být provozován pouze ve vhodných místnostech (dobře větrané, teplota okolí +5°C až 40°C). V místnosti nesmí být žádné prachy, kyseliny, výpary, výbušné nebo zápalné plyny.
- Kompresor je vhodný k použití v suchých místnostech. V oblastech, ve kterých se pracuje se stříkající vodu, není použití přípustné.
- Kompresor se smí používat ve vnějším prostředí za suchých okolních podmínek pouze po krátkou dobu.
- Kompresor musí být neustále udržován v suchu a po skončení práce nesmí zůstat pod širým nebem

8. Montáž a obsluh

△ Pozor!

Před uvedením do provozu přístroj bezpodmínečně kompletně smontovat!

K montáži potřebujete:

- 2x rozvidlený klíč 14 mm,
- 1x klíč s vnitřním šestihranem 5 mm (není součástí dodávky)

8.1 Montáž transportního držáku (obr. 5)

- Zasuňte transportní držák (9) do uchycení na tlakové nádobě (2) a upevněte je pomocí 4 šroubů s válcovou hlavou (A). Šrouby s válcovou hlavou (A) utáhněte klíčem s vnitřním šestihranem (5 mm).

8.2 Montáž podpěrné nohy (obr. 6 / 6.1)

- Přiložené podpěrné nohy (4) namontujte pomocí šroubů se šestihrannou hlavou (B), podložek \varnothing 23,5 mm (C), podložek \varnothing 17 mm, pružných podložek (D) a šestihranných matic (F), jak je ukázáno na obrázcích 6 a 6.1.

8.3 Montáž držáku (obr. 7)

- Zašroubujte 2 držáky (G) do závitových otvorů vpravo a vlevo na rukojeti (9) a zajistěte držáky maticemi proti přetáčení.

8.4 Připojení na síť

- Kompresor je vybaven síťovým vedením s vidlicí s ochranným kontaktem. Tato může být připojena na každou zásuvku s ochranným kolíkem 230 V~ 50 Hz, která je jistěna 16 A.
- Před uvedením do provozu dbejte na to, aby síťové napětí souhlasilo s provozním napětím (podle výkonného listu přístroje).
- Dlouhá přívodní vedení, jako též prodloužení, kabelové bubny atd. způsobují pokles napětí a mohou zabránit naběhnutí motoru.
- Při nízkých teplotách pod +5 °C je naběhnutí motoru ohroženo těžkým chodem.

8.5 Spínač Zap / Vyp (obr. 2)

- Stisknutím tlačítka (8) do polohy I se kompresor zapne.
- Pro vypnutí kompresoru se musí stisknout tlačítko (8) do polohy 0.

8.6 Nastavení tlaku (obr. 2)

- Regulátorem tlaku (7) lze nastavit tlak na manometru (6).
- Nastavený tlak lze zjistit na rychlospojce (5).

8.7 Nastavení tlakového spínače

- Tlakový spínač je nastaven ze závodu Zapínací tlak cca. 8 barů
Vypínací tlak cca. 10 barů

9. Elektrická přípojka

Instalovaný elektromotor je zabudován v provozuschopném stavu. Přípojka musí odpovídat příslušným předpisům VDE a DIN.

Těmto předpisům musí odpovídat síťová přípojka zákazníka i použité prodlužovací kabely.

Při provádění prací se stříkacími a přidavnými rozprašovacími přístroji a při dočasném používání pod širým nebem je nutné přístroj bezpodmínečně připojit přes proudový chránič se spouštěcím proudem 30 mA nebo méně.

Vadný elektrický přívodní kabel

U elektrických přívodních kabelů často dochází k poškození izolace.

Jeho příčinami mohou být:

- Poškození tlakem, je-li přívodní kabel veden oknem nebo štěrbinou ve dveřích.
- Prohnutí kvůli nevhodnému upevnění nebo vedení přívodního kabelu.
- Zlomení kvůli přejíždění přes přívodní kabel.
- Poškození izolace kvůli vytrhnutí z elektrické zásuvky ve stěně.
- Protržení v důsledku stárnutí izolace.

Tyto vadné elektrické přívodní kabely nesmí být používány a kvůli poškození izolace jsou životu nebezpečné.

Pravidelně kontrolujte poškození elektrických přívodních kabelů. Dávejte pozor, aby nebyl přívodní kabel při kontrole připojen do elektrické sítě.

Elektrické přívodní kabely musí odpovídat příslušným předpisům VDE a DIN. Používejte pouze přípojná vedení se stejným označením.

Uvedení typového označení na přívodním kabelu je povinné.

Motor na střídavý proud

- Napětí v síti musí činit 230 V~.
- Prodlužovací kabely do délky 25 m mít průměr 1,5 milimetru čtverečního.

Připojení a opravy elektrického vybavení mohou provádět pouze odborní elektrikáři.

Při zpětných dotazech uvádějte prosím tyto údaje:

- Typ proudu napájecího motor
- Údaje z typového štítku stroje
- Údaje z typového štítku motoru

10. Čištění, údržba, uložení a objednání náhradních dílů

⚠ Pozor!

Před všemi čistícími a údržbovými pracemi vytáhněte síťovou zástrčku! Nebezpečí zranění úderem elektrického proudu!

⚠ Pozor!

Počkejte, až se přístroj úplně ochladí! Nebezpečí popálení!

⚠ Pozor!

Před všemi čistícími a údržbovými pracemi musí být přístroj beztlaký! Nebezpečí zranění!

10.1 Čištění

- Udržujte přístroj tak prostý prachu a nečistot, jak je to jen možné. Otfete přístroj čistým hadrem nebo ho profoukněte stlačeným vzduchem při nízkém tlaku.
- Doporučujeme přímo po každém použití přístroj vyčistit.
- Pravidelně přístroj čistěte vlhkým hadrem a trochou mazlavého mýdla. Nepoužívejte čistící prostředky nebo rozpouštědla; tyto by mohly narušit plastové díly přístroje. Dbejte na to, aby se do přístroje nedostala voda.
- Hadice a stříkací nástroje musí být před čištěním z kompresoru odstraněny. Kompresor nesmí být čištěn pomocí vody, rozpouštědel, apod.

10.2 Údržba tlakové nádrže (obr. 3)

⚠ Pozor! Pro trvalou životnost tlakové nádrže (2) je třeba po každém použití vypustit kondenzovanou vodu otevřením vypouštěcího šroubu (1).

Nejdříve vypusťte tlakovou nádobu (viz bod 10.3.1). Vypouštěcí šroub se otevře otáčením proti směru hodinových ručiček (při pohledu ze spodní strany kompresoru na šroub), aby mohla kondenzovaná voda úplně odtéct z tlakové nádrže. Vypouštěcí šroub poté opět uzavřete (otáčení ve směru hodinových ručiček). Před každým použitím zkontrolujte tlakovou nádrž, zda není rezivělá nebo poškozená. Kompresor nesmí být provozován s poškozenou nebo rezivělou tlakovou nádrží. Pokud zjistíte poškození, obraťte se prosím na zákaznický servis.

10.3 Uložení

⚠ Pozor!

Vytáhněte síťovou zástrčku, odvědušněte přístroj a všechny připojené pneumatické nástroje. Kompresor odstavte tak, aby nemohl být uveden do provozu nepovolenými osobami.

⚠ Pozor!

Kompresor skladovat pouze v suchém a pro nepovolené osoby nepřístupném okolí. Nenaklánět, skladovat pouze ve svislé poloze!

10.3.1 Vypuštění přetlaku

Vypusťte přetlak v kompresoru tak, že kompresor vypnete a spotřebujete ještě přítomný stlačený vzduch v tlakové nádrži, např. spuštěním pneumatického nástroje do volnoběhu nebo pomocí vyfukovací pistole.

10.4 Pojistný ventil (obr. 1)

Pojistný ventil (3) je nastaven na maximální přípustný tlak tlakové nádoby. Není přípustné přenastavit pojistný ventil nebo odstranit spojovací pojistku (3.2) mezi vypouštěcí maticí (3.1) a její čepičkou (3.3).

Abyste pojistný ventil v případě potřeby správně fungoval, musí se každých 30 provozních hodin, minimálně však 3 x ročně aktivovat. Pro otevření otáčejte vypouštěcí maticí (3.1) proti směru pohybu hodinových ručiček a poté vytáhněte tyčku ventilu přes perforovanou vypouštěcí maticí (3.1) směrem ven, abyste otevřeli výpust pojistného ventilu. Ventil nyní slyšitelně vypouští vzduch. Následně vypouštěcí maticí zase utáhněte otáčením po směru pohybu hodinových ručiček.

10.5 Uhlíkové kartáče

Při nadměrné tvorbě jisker nechte zkontrolovat uhlíkové kartáče odborným elektrikářem. **Pozor!** Výměnu uhlíkových kartáčů smí provádět pouze odborný elektrikář.

10.6 Přeprava (obr. 1)

Kompresor lze transportovat pomocí držadla (9).

10.7 Objednávání náhradních dílů

Při objednávání náhradních dílů je třeba vyplnit tyto údaje:

- Typ stroje
- Výrobní číslo stroje

10.8 Servisní informace

Je třeba dbát na to, že u tohoto přístroje podléhají následující díly opotřebením přiměřenému použití nebo přirozenému opotřebením, resp. jsou potřebné jako spotřební materiál.

Rychle opotřebitelné díly*: Řemen, spojka

* není nutně obsaženo v rozsahu dodávky!

Náhradní díly a příslušenství obdržíte v našem servisním středisku. Naskenujte k tomu QR kód na titulní straně.

11. Likvidace a recyklace

Upozornění k obalu



Balící materiály jsou recyklovatelné. Obaly prosím likvidujte způsobem šetrným k životnímu prostředí.

Upozornění k zákonu o elektrických a elektronických zařízeních (ElektroG)



Odpadní elektrická a elektronická zařízení nepatří do domovního odpadu, ale musí se sbírat a likvidovat odděleně!

- Staré baterie nebo akumulátory, které nejsou pevně zabudované ve starém přístroji, musí být před odevzdáním bez poškození vyjmuty! Jejich likvidaci upravuje zákon o bateriích.
- Majitelé nebo uživatelé elektrických a elektronických zařízení jsou ze zákona povinni je po použití vrátit.
- Koncový uživatel je zodpovědný za vymazání svých osobních údajů ze starého zařízení určeného k likvidaci!
- Symbol přeškrtnuté popelnice znamená, že se odpadní elektrická a elektronická zařízení nesmí likvidovat společně s domovním odpadem.

- Elektrická a elektronická zařízení můžete bezplatně odevzdat na následujících místech:
 - Veřejné skládky nebo sběrná místa odpadů (např. obecní stavební dvory)
 - Prodejní místa elektrospotřebičů (stacionární a online), pokud jsou obchodníci povinni je odebrat nebo to nabízejí dobrovolně.
 - Až tři kusy elektroodpadu od jednoho typu spotřebiče s délkou hrany maximálně 25 cm lze bezplatně vrátit výrobci, aniž by bylo nutné předtím zakoupit nový spotřebič od výrobce nebo jej odevzdat na jiném autorizovaném sběrném místě ve vašem okolí.
- Pro další doplňující podmínky zpětného odběru výrobců a distributorů se obraťte na příslušný zákaznický servis.
- V případě, že výrobce dodá nový elektrospotřebič do soukromé domácnosti, může na žádost koncového uživatele zajistit bezplatný sběr elektroodpadu. Za tímto účelem kontaktujte zákaznický servis výrobce.
- Tato prohlášení se vztahují pouze na přístroje instalované a prodávané v zemích Evropské unie a podléhající evropské směrnici 2012/19/EU. V zemích mimo Evropskou unii mohou pro likvidaci elektroodpadu platit jiné předpisy.

12. Odstraňování závad

Závada	Možná příčina	Odstranění
Kompresor neběží.	Není k dispozici síťové napětí.	Překontrolovat kabel, síťovou zástrčku, pojistku a zásuvku.
	Moc nízké síťové napětí.	Vyhýbat se použití moc dlouhých prodlužovacích kabelů. Používat prodlužovací kabely s dostatečným průřezem žíly.
	Moc nízká vnější teplota.	Neprovozovat při vnější teplotě nižší než +5 °C.
	Přehřátý motor.	Motor nechat ochladit, event. odstranit příčinu přehřátí.
Kompresor běží, ovšem není k dispozici tlak.	Netěsný zpětný ventil.	Vyměnit zpětný ventil.
	Zničená těsnění.	Těsnění překontrolovat, zničená těsnění nechat vyměnit v odborném servisu.
	Netěsný vypouštěcí šroub na kondenzovanou vodu (1).	Šroub dotáhnout ručně. Překontrolovat těsnění šroubu, event. vyměnit.
Kompresor běží, na manometru je ukazován tlak, ovšem nástroje neběží.	Netěsné hadicové spojení.	Překontrolovat hadici stlačeného vzduchu a nástroje, event. vyměnit.
	Netěsná rychlospojka.	Překontrolovat rychlospojku, event. vyměnit.
	Na regulátoru tlaku (7) je nastaven moc nízký tlak.	Regulátor tlaku více otevřít.

Vysvetlenie symbolov na výrobku

Použitie symbolov v tejto príručke má upriamiť vašu pozornosť na možné riziká. Bezpečnostné symboly a vysvetlenia, ktoré ich sprevádzajú, musia byť presne pochopené. Výstrahy samotné neodstraňujú riziká a nemôžu nahradiť správne opatrenia na zabránenie nehodám.

	Pred uvedením do prevádzky si prečítajte návod na obsluhu a bezpečnostné upozornenia a dodržiavajte ich!
	Používajte ochranu dýchacích ciest.
	Používajte ochranu sluchu. Pôsobenie hluku môže spôsobiť poškodenie sluchu.
	Výstraha pred horúcimi dielmi
	Výstraha pred elektrickým napätím
	Upozornenie! Automatické spustenie
	Nevystavujte stroj dažďu. Zariadenie sa smie umiestniť, uskladniť a prevádzkovať len v suchých okolitých podmienkach.
	Údaj o hladine akustického tlaku
	Vhodný na hustenie pneumatík.
	Vhodný na prevádzku pneumatických nástrojov.
	Vhodný na prevádzku pneumatických pištolí.
	Výrobok zodpovedá platným európskym smerniciam.

Obsah:	Strana:
1. Úvod.....	40
2. Popis prístroja (obr. 1, 2).....	40
3. Rozsah dodávky	40
4. Správny spôsob použitia	41
5. Bezpečnostné pokyny	41
6. Technické údaje	44
7. Pred uvedením do prevádzky	44
8. Zloženie a obsluha.....	44
9. Elektrická prípojka	45
10. Čistenie, údržba, skladovanie a objednávka náhradných dielov	45
11. Likvidácia a recyklácia.....	46
12. Odstraňovanie porúch	47
13. Vyhlásenie o zhode	91

1. Úvod

Výrobca:

Scheppach GmbH
Günzburger Straße 69
D-89335 Ichenhausen

Vážený zákazník,

Želáme Vám veľa zábavy a úspechov pri práci s Vaším novým prístrojom.

Poznámka:

V súlade s platnými zákonmi, ktoré sa týkajú zodpovednosti za výrobok, výrobca zariadenia nepreberá zodpovednosť za poškodenia výrobku alebo za škody spôsobené výrobkom, ku ktorým došlo z nasledujúcich dôvodov:

- nesprávnej manipulácie,
- nedodržania pokynov na obsluhu,
- opravy vykonanej treťou stranou, opravy nevykonanej v autorizovanom servise,
- montáže neoriginálnych dielcov alebo použitia neoriginálnych dielcov pri výmene,
- iného než špecifikované použitia,
- poruchy elektrického systému, ktorá bola spôsobená nedodržaním elektrických predpisov a predpisov VDE 0100, DIN 57113, VDE0113.

Dodržiavajte:

Pred montážou a obsluhou tohto zariadenia si prečítajte kompletný text v návode na obsluhu.

Pokyny na obsluhu sú určené na to, aby sa používateľ oboznámil s týmto zariadením a aby pri jeho použití využil všetky jeho možnosti v súlade s uvedenými odporučeniami. Tento návod na obsluhu obsahuje dôležité informácie o tom, ako vykonávať bezpečnú, profesionálnu a hospodárnu obsluhu stroja, ako zabrániť rizikám, ako ušetriť náklady na opravy, ako skrátiť časy prestojov a ako zvýšiť spoľahlivosť a predĺžiť prevádzkovú životnosť stroja. Okrem bezpečnostných predpisov uvedených v návode na obsluhu musíte dodržiavať tiež platné predpisy, týkajúce sa prevádzky stroja vo vašej krajine.

Uchovávajte návod na obsluhu stále v blízkosti stroja a uložte ho do plastového obalu, aby bol chránený pred nečistotami a vlhkosťou.

Prečítajte si návod na obsluhu pred každým použitím stroja a dôkladne dodržiavajte v ňom uvedené informácie. Stroj môžu obsluhovať iba osoby, ktoré boli riadne preškolené v jeho obsluhu a ktoré boli riadne informované o rizikách spojených s jeho obsluhou. Pri obsluhu stroja musí byť splnený stanovený minimálny vek.

Okrem bezpečnostných upozornení obsiahnutých v tomto návode na obsluhu a osobitných predpisov vašej krajiny treba rešpektovať všeobecne uznávané technické pravidlá pre prevádzku konštrukčne rovnakých strojov. Nepreberáme zodpovednosť za žiadne nehody ani škody, ku ktorým dôjde v dôsledku nedodržania tohto návodu a bezpečnostných upozornení.

2. Popis prístroja (obr. 1, 2)

1. Výpustná skrutka pre kondenzovanú vodu
2. Tlaková nádoba
3. Poistný ventil
4. Oporná noha
5. Rychlospojka (regulovaný stlačený vzduch)
6. Manometer (možnosť odčítania nastaveného tlaku)
7. Regulátor tlaku
8. Zapínač/vypínač
9. Prepravná rukoväť

- A Skrutka s valcovou hlavou
- B Skrutka so šesťhrannou hlavou
- C Podložka \varnothing 23,5 mm
- D Podložka \varnothing 17 mm
- E Pružná podložka
- F Šesťhranná matica
- G Držiak

3. Rozsah dodávky

⚠ POZOR!

Prístroj a obalové materiály nie sú hračkami pre deti! Deti sa nesmú hrať s plastovými vreckami, fóliami ani drobnými súčiastkami! Vzniká nebezpečenstvo prehltnutia a udusení!

- Kompresor
- 3x Oporná noha
- Prepravná rukoväť
- Montážny materiál
- Návod na obsluhu
- Otvorte obal a opatrne vyberte prístroj.
- Odstráňte obalový materiál, ako aj obalové a prepravné poistky (ak sú použité).
- Skontrolujte, či je rozsah dodávky kompletný.
- Prístroj a diely príslušenstva skontrolujte ohľadom poškodení spôsobených prepravou.
- Obal podľa možnosti uschovajte až do uplynutia záručnej doby.

4. Správny spôsob použitia

Kompresor slúži na výrobu stlačeného vzduchu pre pneumaticky poháňané nástroje, ktoré sa môžu prevádzkovať s množstvom vzduchu do cca 95 l/min (na pr. plnenie pneumatík, vyfukovacia pištoľ a lakovacia pištoľ).

Kompresor sa smie prevádzkovať len v suchých a dobre vetraných vnútorných priestoroch.

Prístroj smie byť použitý len na ten účel, na ktorý bol určený. Každé iné odlišné použitie sa považuje za nespĺňajúce účel použitia. Za škody alebo zranenia akéhokoľvek druhu spôsobené nesprávnym používaním ručí používateľ/obsluhujúca osoba, nie však výrobca.

Prosím berte ohľad na skutočnosť, že naše prístroje neboli svojim určením konštruované na profesionálne, remeselnícke ani priemyselné použitie. Nepreberáme žiadne záručné ručenie, ak sa prístroj bude používať v profesionálnych, remeselníckych alebo priemyselných prevádzkach ako aj na činnosti rovnocenné s takýmto použitím.

5. Bezpečnostné pokyny

⚠ Pozor! Pri používaní elektrických prístrojov je nutné na ochranu pred zásahom elektrickým prúdom, pred nebezpečenstvom poranenia a nebezpečenstvom požiaru dodržiavať nasledujúce základné bezpečnostné upozornenia. Predtým ako použijete tento elektrický prístroj, prečítajte si všetky bezpečnostné upozornenia a dobre ich uschovajte.

Bezpečná práca

1. Udržujte Vaše pracovisko vždy v čistom stave
 - Neporiadok na pracovisku môže spôsobiť nebezpečenstvo úrazu.
2. Dbajte na vplyvy okolia
 - Nevystavujte elektrické prístroje dažďu.
 - Nepoužívajte elektrické nástroje vo vlhkom alebo mokrom prostredí. Nebezpečenstvo elektrického úderu!
 - Postarajte sa o dobré osvetlenie. Nepoužívajte elektrické prístroje v blízkosti horľavých tekutín alebo plynov.
 - Elektrické prístroje nepoužívajte na miestach, kde hrozí nebezpečenstvo vzniku požiaru alebo výbuchu.

3. Chráňte sa pred elektrickým úrazom
 - Zabráňte telesnému dotyku s uzemnenými predmetmi, ako napríklad potrubnými rúrami, radiátormi, pecami, chladničkami.
4. Zabráňte prístupu deťom!
 - Nedovoľte iným osobám dotýkať sa prístroja alebo káblu počas práce, zabráňte im vstupu do Vašej pracovnej oblasti.
5. Ukladajte Vaše prístroje na bezpečnom mieste
 - Nepoužívané nástroje musia byť uskladnené v suchej, uzatvorenej miestnosti a mimo dosahu detí.
6. Nepreťažujte Vaše prístroje
 - Práca je dôkladnejšia a bezpečnejšia v rozmedzí uvedeného výkonu prístroja.
7. Pri práci používajte vhodný pracovný odev
 - Nenoste pri práci s prístrojom voľné oblečenie ani šperky. Môžu byť totiž zachytené pohyblivými súčiastkami.
 - Pri prácach vonku sa odporúčajú gumené rukavice a protišmyková pevná obuv.
 - Ak máte dlhé vlasy, používajte sieťku na vlasy.
8. Nepoužívajte kábel na iné účely
 - Nenoste prístroj zavesený za elektrický kábel a nepoužívajte ho na vyťahovanie zástrčky von zo zásuvky. Chráňte elektrický kábel pred teplom, olejom a ostrými hranami.
9. Dôkladne ošetrte Vaše prístroje
 - Udržujte váš kompresor vždy čistý, aby ste mohli pracovať dôkladne a bezpečne.
 - Dodržiavajte predpisy pre údržbu.
 - Pravidelne kontrolujte zástrčku a kábel, a pri eventúálnom poškodení ich nechajte vymeniť autorizovaným odborníkom.
 - Pravidelne kontrolujte predlžovací kábel a nahraďte káble, ktoré sú poškodené.
10. Zástrčku vytiahnite zo zásuvky.
 - Pri nepoužívaní elektrického prístroja, pred údržbou a pri výmene nástrojov, napr. pílového kotúča, vrtáka, fréžky.
11. Zabráňte neúmyselnému nábehu.
 - Uistite sa, že je spínač pri zasunutí zástrčky do zásuvky vypnutý.
12. Pre vonkajšiu oblasť používajte predlžovací kábel.
 - Na voľnom priestranstve používajte iba povolené a príslušne označené predlžovacie káble.
 - Používajte káblový bubon iba v rozvinutom stave.
13. Buďte opatrní.
 - Dávajte pozor na to, čo robíte. Pri práci používajte rozum. Elektrický prístroj nepoužívajte, ak sa nesústredíte.

14. Pravidelne kontrolujte prípadné poškodenia vášho prístroja
 - Pred ďalším používaním prístroja starostlivo skontrolovať, či sú ochranné zariadenia alebo ľahko poškodené súčiastky stále v náležitom funkčnom stave podľa predpisov.
 - Skontrolujte, či je funkcia všetkých pohyblivých dielov prístroja v poriadku, t.j. či nedochádza k ich blokovaniu alebo nie sú poškodené. Všetky diely musia byť správne namontované, aby sa zabezpečila bezpečnosť prístroja.
 - Poškodené ochranné zariadenia a súčiastky musia byť odborne opravené alebo vymenené v zákazníckom servise, pokiaľ nie je v návodoch na obsluhu uvedené inak.
 - Poškodené spínače musia byť nahradené v zákazníckom servise.
 - Nepoužívajte chybné ani poškodené prípojné vedenia.
 - V žiadnom prípade nepoužívajte prístroje, ak na nich nie je možné vypnúť a zapnúť ich vypínač.
15. Elektrický prístroj nechajte opraviť vyučeným elektrikárom.
 - Tento elektrický prístroj je v súlade s príslušnými bezpečnostnými smernicami. Opravy smie vykonávať len odborný elektrikár, v opačnom prípade môže dôjsť k úrazu obsluhujúcej osoby.
16. Pozor!
 - Používajte kvôli vašej vlastnej bezpečnosti vždy len príslušenstvo a prídavné zariadenia, ktoré sú uvedené v návode na obsluhu alebo sú odporúčané resp. uvádzané výrobcom prístroja. Použitie obrábacích nástrojov alebo príslušenstva, ktoré nie sú uvedené v návode na obsluhu alebo v katalógu, môže pre vás osobne znamenať vznik eventuálneho nebezpečenstva zranenia
17. Hluk
 - Pri používaní kompresora používať ochranu sluchu.
18. Výmena prípojného vedenia
 - V prípade poškodenia prípojného vedenia sa musí vymeniť výrobcom alebo odborným elektrikárom, aby sa zabránilo rizikám. Nebezpečenstvo elektrického úderu!
19. Plnenie pneumatík
 - Skontrolujte tlak pneumatík bezprostredne po naplnení pomocou vhodného tlakomeru, napr. na čerpacej stanici.
20. Pojazdné kompresory v prevádzke na stavbách
 - Dbajte nato, aby boli všetky hadice a armatúry vhodné pre najvyšší prípustný pracovný tlak kompresoru.

21. Miesto postavenia
 - Postavte kompresor len na rovnú plochu.
22. V prípade tlaku vyššieho ako 7 barov by mali byť privádzacie hadice vybavené bezpečnostným káblom (napr. drôteným lanom).
23. Zabráňte silným zaťaženiam na systém vedení tým, že použijete flexibilné hadicové prípojky, aby ste zabránili zalomeným miestam.
24. Používajte prúdový chránič s vypínacím prúdom 30 mA alebo menším. Použitie ochranného vypínača proti chybnému prúdu znižuje riziko zásahu elektrickým prúdom.

⚠ VAROVANIE! Tento elektrický prístroj vytvára počas prevádzky elektromagnetické pole. Toto pole môže za určitých okolností ovplyvniť aktívne alebo pasívne implantáty. Na zníženie nebezpečenstva závažných alebo smrteľných poranení odporúčame osobám s implantátmi prekonzultovať situáciu so svojim lekárom a výrobcom implantátu ešte predtým, ako začnú obsluhovať elektrický prístroj.

ODDATOČNÉ BEZPEČNOSTNÉ UPOZORNENIA

Dodržiavajte príslušné návody na obsluhu jednotlivých pneumatických nástrojov/pneumatických prídavných prístrojov! Nasledujúce všeobecné pokyny sa musia dodatočne dodržiavať.

Bezpečnostné pokyny pre prácu so stlačeným vzduchom a vyfukovacími pištoľami

- Dbajte na dostatočnú vzdialenosť od produktu, min. však 2,50 m a udržiavajte pneumatické nástroje/pneumatické prídavné prístroje počas prevádzky v dostatočnej vzdialenosti od kompresora.
- Hustiaca pumpa a vedenia dosahujú počas prevádzky vysoké teploty. Kontakt môže viesť k popáleniam.
- Vzduch nasávaný kompresorom nesmie obsahovať prímеси, ktoré by mohli v hustiacej pumpke viesť k vzniku požiarov alebo explózií.
- Pri uvoľňovaní hadicovej spojky pevne držte rukou spojkový diel hadice. Takto zabránite prípadnému zraneniu spätným úderom hadice.
- Pri prácach s pneumatickou pištoľou noste ochranné okuliare a respirátor. Prach je zdraviu škodlivý! Cudzie telesá a vyfúknuté diely môžu ľahko spôsobiť poranenia.
- Vyfukovacou pištoľou nesmerovať prúd vzduchu na osoby alebo na odev na tele. Nebezpečenstvo poranenia!

Bezpečnostné upozornenia pri používaní postrekovacích a rozprašovacích prídavných zariadení (napr. rozprašovače farby)

- Udržiavajte rozprašovacie prídavné zariadenie v dostatočnej vzdialenosti od kompresora, aby sa nedostal do kontaktu s tekutinou.
- Používajte rozprašovacie prídavné zariadenia (napr. rozprašovače farby) v smere kompresora. Vlhkosť môže viesť ku elektrickým rizikám!
- Nespracúvajte laky alebo rozpúšťadlá s bodom vzplnutia nižším ako 55 °C. Nebezpečenstvo výbuchu!
- Laky a rozpúšťadlá nezahrievajte. Nebezpečenstvo výbuchu!
- Ak sa spracovávajú zdraviu škodlivé kvapaliny, vyžadujú sa na ochranu filtračné prístroje (masky na tvár). Dodržiavajte tiež informácie o ochranných opatreniach poskytnutých výrobcami takýchto látok.
- Dbajte na údaje uvedené na obaloch spracúvaných materiálov a označenia nariadenia o nebezpečných látkach. V prípade potreby sa musia urobiť dodatočné ochranné opatrenia, predovšetkým sa musí nosiť vhodné oblečenie a masky.
- Počas procesu striekania, ako aj v pracovnom priestore sa nesmie fajčiť. Nebezpečenstvo výbuchu! Ľahko horľavé sú aj výpary z farieb.
- Ohniská, otvorený plameň alebo stroje tvoriace iskry nesmú byť prítomné, resp. prevádzkované.
- Jedlá a nápoje nechovávajúte ani nekonzumujte v pracovnom priestore. Výpary z farieb sú zdraviu škodlivé.
- Pracovný priestor musí byť väčší ako 30 m³ a pri striekaní a sušení musí byť zaistená dostatočná výmena vzduchu.
- Nikdy nestriekajte proti vetru. Pri postrekovaní horľavých, resp. nebezpečných postrekovacích materiálov rešpektujte ustanovenia miestneho policajného orgánu.
- Pomocou PVC tlakovzdušnej hadice nespracúvajte médiá, ako lakový benzín, butylalkohol a dichlórmetán. Tieto médiá poškodzujú tlakovzdušnú hadicu.
- Pracovná oblasť musí byť od kompresora oddelená tak, aby sa tento nedostal do priameho kontaktu s pracovným médiom.

Prevádzka tlakových nádrží

- Prevádzkovateľ tlakovej nádrže musí nádrž udržiavať v dobrom stave podľa predpisov, správne vykonávať jej prevádzku, kontrolovať ju, realizovať nevyhnutné údržbové práce a opravy v prípade potreby a podľa okolností zaviesť potrebné bezpečnostné opatrenia.

- Dozorný úrad môže v jednotlivých prípadoch nariaďovať kontrolné opatrenia.
- Tlaková nádrž sa nesmie prevádzkovať vtedy, keď sa na nej vyskytujú nedostatky, ktoré by mohli ohrozovať zamestnancov alebo iné osoby.
- Skontrolujte tlakovú nádobu pred každým použitím, či nie je skorodovaná alebo poškodená. Kompresor sa nesmie prevádzkovať s poškodenou alebo skorodovanou tlakovou nádobou. V prípade, že sa zistia poškodenia, obráťte sa prosím na zákaznícky servis.

Starostlivo uschovajte tieto bezpečnostné pokyny

Zvyškové riziko

Výrobok je skonštruovaný podľa aktuálneho stavu techniky a uznávaných bezpečnostno-technických pravidiel. Napriek tomu sa môžu pri práci vyskytnúť jednotlivé zvyškové riziká.

- Dodržte určené údržbové a bezpečnostné upozornenia návodu na obsluhu.
- Pri práci buďte vždy pozorní a tretie osoby udržiavajte v bezpečnej vzdialenosti od vášho pracoviska.
- Zvyškové riziká je možné minimalizovať, ak sa spolu dodržiavajú „bezpečnostné upozornenia“ a „použitie v súlade s určením“, ako aj návod na obsluhu.
- Napriek všetkým prijatým opatreniam môžu pretrvávajúť zvyškové riziká, ktoré nie sú očitné.

Určité zvyškové riziko, ktoré nie je možné vylúčiť, pretrváva vždy aj pri odbornom používaní prístroja. Z druhu a konštrukcie prístroja je možné odvodiť nasledujúce potenciálne ohrozenia:

- Neúmyselné uvedenie výrobku do prevádzky.
- Poškodenie sluchu, ak sa nenosí predpísaná ochrana sluchu.
- Častice nečistôt, prach atď. sa do vašich očí alebo tváre môžu dostať aj napriek noseniu ochranných okuliarov.
- Vdychovanie rozvírených častíc..

⚠ Varovanie

Toto elektrické náradie vytvára počas prevádzky elektromagnetické pole. Toto pole môže za určitých okolností ovplyvniť aktívne alebo pasívne implantáty. Na zníženie nebezpečenstva závažných alebo smrteľných poranení odporúčame osobám s implantátmi prekonzultovať situáciu so svojim lekárom a výrobcom implantátu ešte predtým, ako začnú obsluhovať elektrické náradie.

6. Technické údaje

Sieťové pripojenie	230 V~ 50 Hz
Výkon motora	1500 W
Pracovný režim	S3 25 %
Otáčky kompresora	3750 min ⁻¹
Objem tlakovej nádrže	24 l
Prevádzkový tlak	cca 10 bar
Teor. nasávací výkon	cca 180 l/min
Teoretický výkon	cca 120 l/min
Druh ochrany	IP20
Hmotnosť prístroja	16,2 kg
Max. nadmorská výška (m. n. m.)	1000 m

Technické zmeny vyhradené!

*S3 25% = periodická prerušovaná prevádzka s dobou zapnutia 25 % (2,5 min vo vzťahu k 10 minútam)

Emisné hodnoty hluku boli merané podľa EN ISO 3744.

Noste ochranu sluchu.

Vplyv hluku môže spôsobiť stratu sluchu.

⚠ **Varovanie:** Hluk môže mať závažný vplyv na vaše zdravie. Ak hluk stroja presiahne 85 dB, noste, prosím, vhodnú ochranu sluchu.

Hladina akustického výkonu L_{WA}	95 dB
Hladina akustického tlaku L_{pA}	74,2 dB
Nepresnosť $K_{WA/pA}$	0,91 dB

7. Pred uvedením do prevádzky

- Presvedčíte sa pred zapojením prístroja do siete o tom, či údaje na typovom štítku prístroja súhlasia s údajmi elektrickej siete.
- Skontrolujte prípadné poškodenie transportom. Akékoľvek poškodenia ihneď ohláste dopravnej spoločnosti, ktorá dodala zakúpený kompresor.
- Postavenie kompresora sa musí uskutočniť v blízkosti spotrebiča.
- Dlhé vzduchové vedenia a dlhé prírodné vedenia (predlžovacie káble) sa neodporúčajú.
- Dbať na suchý a bezprašný nasávaný vzduch.

- Neumiestňujte kompresor vo vlhkej alebo mokrej miestnosti.
- Kompresor smie byť používaný len vo vhodných miestnostiach (dobre vetraných, s teplotou okolia +5 °C až 40 °C). V miestnostiach sa nesmie nachádzať prach, kyseliny, výpary, explozívne ani zápalné plyny.
- Kompresor je vhodný pre použitie v suchých miestnostiach. V oblastiach, kde sa pracuje so striekajúcou vodou, je použitie prístroja zakázané.
- Kompresor sa smie používať len krátky čas, v suchých okolitých podmienkach a v exteriéri.
- Kompresor musí byť vždy suchý a nesmie sa po práci nechávať vo voľnom priestore.

8. Zloženie a obsluha

⚠ Pozor!

Pred uvedením do prevádzky prístroj bezpodmienečne kompletne zmontovať!

Na montáž potrebujete:

- 2x vidlicový kľúč 14 mm,
- 1x inbusový kľúč 5 mm (nie je súčasťou dodávky)

8.1 Montáž držiaka na prepravu (obr. 5)

- Držiak na prepravu zasuňte (9) do držiakov na tlakovej nádrži (2) a upevnite ich pomocou 4 skrutiek s valcovou hlavou (A). Skrutky s valcovou hlavou (A) utiahnite inbusovým kľúčom (5 mm).

8.2 Montáž podstavcov (obr. 6 / 6.1)

- Namontujte priložené podstavce (4) so skrutkami s vnútorným šesťhranom (B) podložkami \varnothing 23,5 mm (C) podložkami \varnothing 17 mm, pružnými podložkami (D) a šesťhrannými maticami (F), ako je zobrazené na obrázku 6 a 6.1.

8.3 Montáž držiaka (obr. 7)

- 2 držiaky (G) zaskrutkujte do závitových otvorov vpravo a vľavo na rukoväti (9) a držiak pomocou matic zaistíte proti pootočeniu.

8.4 Sieťové pripojenie

- Kompresor je vybavený sieťovým elektrickým káblom so zástrčkou s ochranným kontaktom. Táto zástrčka môže byť zapojená na každej zásuvke s ochranným vodičom 230 V~ 50 Hz, ktorá je zabezpečená istením s hodnotou 16 A.
- Pred uvedením do prevádzky dbajte na to, či prítomné sieťové napätie zodpovedá prevádzkovému napätiu (podľa typového štítku na prístroji).

- Dlhé prívodné vedenia, ako aj predlžovacie káble, káblové bubny atď. Spôsobujú zníženie napätia a môžu tak zabrániť rozbehnutiu motora.
- Pri nízkych teplotách pod +5 °C je nábeh motora ohrozený ťažkým chodom.

8.5 Zapínač/vypínač (obr. 2)

- Prepnutím tlačidla (8) do polohy I sa zapne kompresor.
- Pre vypnutie kompresora sa tlačidlo (8) musí prepnúť do polohy 0.

8.6 Nastavenie tlaku (obr. 2)

- Pomocou regulátora tlaku (7) sa dá na manometri (6) nastaviť tlak.
- Nastavený tlak sa dá odčítať na rýchlospojke (5).

8.7 Nastavenie tlakového spínača

- Tlakový spínač je nastavený výrobcom.
Zapínací tlak cca 8 bar
Vypínací tlak cca 10 bar

9. Elektrická prípojka

Nainštalovaný elektromotor je pripojený a pripravený na prevádzku. Pripojenie zodpovedá príslušným ustanoveniam VDE a DIN. Sieťová prípojka na strane zákazníka, ako aj predlžovacie vedenie musia zodpovedať týmto predpisom.

Pri prácach s postrekovačmi a rozprašovacími prídavnými zariadeniami, ako aj pri dočasných používaní vo voľnom priestore, sa musí prístroj pripojiť len pomocou prúdového chrániča s vypínacím prúdom 30 mA.

Poškodené elektrické prípojné vedenie

Na elektrických prípojných vedeniach často vznikajú škody na izolácii.

Príčinami môžu byť:

- Stlačené miesta, keď sa prípojné vedenia vedú cez okno alebo medzeru medzi dverami.
- Zalomené miesta v dôsledku neodborného upevnenia alebo vedenia prípojného vedenia.
- Rozrezané miesta vzniknuté pri prejazde cez prípojné vedenie.
- Škody na izolácii pri vytrhnutí zo zásuvky v stene.
- Trhliny pri zostarnutí izolácie.

Takéto poškodené elektrické prípojné vedenia sa nesmú používať a z dôvodu poškodenia izolácie sú životu nebezpečné.

Elektrické prípojné vedenia pravidelne kontrolujte ohľadne poškodení. Dávajte pozor na to, aby pri kontrole prípojného vedenia nebolo toto pripojené k elektrickej sieti.

Elektrické prípojné vedenia musia zodpovedať príslušným ustanoveniam VDE a DIN. Používajte iba prípojné vedenia s rovnakým označením.

Vytlačenie označenia typu na prípojnom kábli je predpis

Motor na striedavý prúd

- Sieťové napätie musí predstavovať 230 V~.
- Predlžovacie vedenia do dĺžky 25 m musia vykazovať priemer 1,5 mm².

Prípojky a opravy elektrickej výbavy smie vykonávať iba vyučený elektrikár.

V prípade otázok uveďte, prosím, nasledujúce údaje:

- druh prúdu motora,
- údaje z typového štítka stroja,
- údaje o motore z typového štítka.

10. Čistenie, údržba, skladovanie a objednávka náhradných dielov

⚠ Pozor!

Pred všetkými čistiacimi a údržbovými prácami vytiahnite kábel zo siete! Nebezpečenstvo poranenia elektrickými údermi!

⚠ Pozor!

Počkajte, kým bude prístroj úplne vychladnutý! Nebezpečenstvo popálenia!

⚠ Pozor!

Pred všetkými čistiacimi a údržbovými prácami zbavte prístroj tlaku! Nebezpečenstvo poranenia!

10.1 Čistenie

- Udržujte prístroj vždy v čo najčistejšom stave bez prachu a nečistôt. Utrite prístroj čistou utierkou alebo ho vyčistite vyfúkaním stlačeným vzduchom pri nastavení na nízký tlak.
- Odporúčame, aby ste prístroj čistili priamo po každom použití.
- Čistite prístroj pravidelne pomocou vlhkej utierky a malého množstva tekutého mydla. Nepoužívajte žiadne agresívne čistiace prostriedky ani riedidlá; tieto prostriedky by mohli napadnúť umelohmotné diely prístroja. Dbajte na to, aby sa do vnútra prístroja nedostala voda.

- Hadica a striekacie nástroje sa musia pred čistením odpojiť z kompresora. Kompresor nesmie byť čistený vodou, rozpúšťadlami a pod.

10.2 Údržba tlakovej nádoby (obr. 1)

⚠ Pozor! Pre dlhodobú trvanlivosť tlakovej nádoby (2) sa musí po každej prevádzke vypustiť kondenzovaná voda otvorením vypúšťacej skrutky (1).

Predtým nechajte vypustiť tlak z kotla (pozri 10.3.1). Vypúšťacia skrutka sa otvára otočením proti smeru hodinových ručičiek (pri smere pohľadu zo spodnej strany kompresora na skrutku), aby mohla kondenzovaná voda kompletne odtečť z tlakovej nádoby. Vypúšťaciu skrutku potom znovu pevne dotiahnite (otáčanie v smere hodinových ručičiek). Skontrolujte tlakovú nádobu pred každým použitím, či nie je skorodovaná alebo poškodená. Kompresor sa nesmie prevádzkovať s poškodenou alebo skorodovanou tlakovou nádobou. V prípade, že sa zistia poškodenia, obráťte sa prosím na zákaznícky servis.

10.3 Skladovanie

⚠ Pozor!

Vytiahnite elektrickú zástrčku zo siete, odvzdušnite prístroj a všetky zapojené pneumatické prístroje. Kompresor odstavte tak, aby nemohol byť uvedený do prevádzky nepovolanou osobou.

⚠ Pozor!

Kompresor skladovať len v suchom prostredí, ktoré je neprístupné nepovolaným osobám. Nepreklápať, ale skladovať v postavenom stave!

10.3.1 Vypustenie pretlaku

Vypustíte pretlak z kompresoru takým spôsobom, že kompresor vypnete a spotrebujete ešte prítomný tlak vzduchu v tlakovej nádobe, napr. Pustením pneumatického nástroja na voľnobeh alebo vyfukovacou pištoľou.

10.4 Bezpečnostný ventil (obr. 1)

Poistný ventil (3) je nastavený na najvyšší prípustný tlak tlakovej nádoby. Nie je povolené prestavovať poistný ventil alebo poistku spojenia (3.2) medzi vypúšťacou maticou (3.1) a jej uzáverom (3.3).

Poistný ventil sa musí aktivovať každých 30 prevádzkových hodín min. 3-krát ročne, aby v prípade potreby fungoval. Otvorte perforovanú vypúšťaciu maticu (3.1) v protismere hodinových ručičiek a následne potiahnite ventilový tyčku cez perforovanú vypúšťaciu maticu (3.1) ručne smerom von, aby ste otvorili výpustného ventilu. Cez ventil teraz počuteľne uniká vzduch. Následne utiahnite vypúšťaciu maticu otočením v smere hodinových ručičiek.

10.5 Uhlíkové kefy

Pri nadmernom iskrení zabezpečte, aby elektrikár skontroloval uhlíkové kefy.

Pozor! Uhlíkové kefy smie vymieňať len elektrikár.

10.6 Preprava (obr. 1)

Kompresor sa môže prepravovať nesením za držadlo (9).

10.7 Objednávanie náhradných dielov

Pri objednávaní náhradných dielov je potrebné uviesť nasledovné údaje:

- Typ prístroja
- Výrobové číslo prístroja

10.8 Servisné informácie

Je potrebné dbať na to, že v prípade tohto výrobku podliehajú nasledujúce diely bežnému pracovnému alebo prirodzenému opotrebeniu, resp. sú nasledujúce diely považované za spotrebný materiál.

Diely podliehajúce opotrebeniu* : Remeň, spojka

* nie je bezpodmienečne obsiahnuté v objeme dodávky!

Náhradné diely a príslušenstvo získate v našom servisnom centre. Za týmto účelom naskenujte QR kód na titulnej strane.

11. Likvidácia a recyklácia

Upozornenia k baleniu



Baliace materiály sa dajú recyklovať. Prosím, likvidujte balenia ekologicky.

Upozornenia k elektrickým a elektronickým zariadeniam (ElektroG)



Elektrické a elektronické staré zariadenia nepatria do domového odpadu, ale musia sa zbierať, resp. likvidovať oddelene!

- Staré batérie alebo akumulátory, ktoré nie sú pevne zabudované v starom prístroji, sa musia vybrať bez porušenia! Ich likvidácia je regulovaná zákonom o batériách.
- Vlastníci alebo používatelia elektrických a elektronických zariadení sú zo zákona povinní ich po použití vrátiť.
- Koncový užívateľ je zodpovedný za vymazanie svojich osobných údajov na starom zariadení, ktoré má byť zlikvidované!
- Symbol prečiarknutého odpadkového koša na kolieskach znamená, že staré elektrické a elektronické zariadenia sa nesmú likvidovať s domovým odpadom.
- Elektrické a elektronické zariadenia je možné bezplatne odovzdať na týchto miestach:
 - Verejná likvidácia alebo zberné miesta (napr. obecné stavebné dvory).

- Predajné miesta elektronických zariadení (stacionárne a online), ak sú predajcovia povinní ich prevziať späť alebo ich dobrovoľne ponúknuť.
- Až tri staré elektrické zariadenia jedného typu s maximálnou dĺžkou hrany 25 centimetrov môžete bezplatne odovzdať bez toho, aby ste si najprv zakúpili nové zariadenie od výrobcu, alebo ich odovzdajte na inom autorizovanom zbernom mieste vo vašom okolí.
- Viac doplňujúcich podmienok spätného odberu výrobcov a distribútorov sa dozviete v príslušnom zákaznickom servise.
- V prípade dodania nového elektrického zariadenia výrobcom do domácnosti môže výrobca na požiadanie koncového užívateľa zabezpečiť bezplatný odvoz starého elektrického zariadenia. Za týmto účelom kontaktujte zákaznický servis výrobcu.
- Tieto vyhlásenia sa vzťahujú iba na zariadenia inštalované a predávané v krajinách Európskej únie a podliehajúce európskej smernici 2012/19/EÚ. V krajinách mimo Európskej únie môžu na likvidáciu elektrických a elektronických zariadení platiť odlišné predpisy.

12. Odstraňovanie porúch

Porucha	Možná príčina	Náprava
Kompresor nebeží.	Nie je k dispozícii sieťové napätie.	Skontrolovať kábel, sieťovú zástrčku, poistku a zásuvku.
	Príliš nízke sieťové napätie.	Nepoužívať príliš dlhé predlžovacie káble. Použiť predlžovací kábel s dostatočným prierezom žily.
	Vonkajšia teplota príliš nízka.	Neprevádzkovať pri vonkajšej teplote nižšej ako +5°.
	Prehriaty motor.	Motor nechať vychladnúť prípadne odstrániť príčinu prehriatia.
Kompresor beží, avšak bez tlaku.	Spätný ventil je netesný.	Vymeniť spätný ventil.
	Tesnenia sú poškodené.	Skontrolovať tesnenia, opotrebované tesnenia nechať vymeniť v odbornom servise.
Kompresor beží, tlak sa zobrazuje na manometri, ale nástroje nebežia.	Vypúšťacia skrutka na kondenzovanú vodu (1) netesná.	Rukou dotiahnuť skrutku. Skontrolovať tesnenie na skrutke, prípadne vymeniť.
	Netesné hadicové spoje.	Skontrolovať pneumatickú hadicu a nástroje, v prípade potreby vymeniť.
	Netesná rýchl spojka.	Skontrolovať rýchl spojku, v prípade potreby vymeniť.
	Nastavený príliš nízky tlak na regulátore tlaku (7).	Regulátor tlaku ďalej povoliť.

A terméken található szimbólumok magyarázata

A jelen kézikönyvben használt szimbólumok célja, hogy felhívják a figyelmet a lehetséges kockázatokra. A biztonsági szimbólumokat, valamint az ezeket kísérő magyarázatokat pontosan értelmezni kell. Maguk a figyelmeztetések nem hárítják el a kockázatokat, és nem helyettesítik a balesetek megelőzése érdekében hozott megfelelő intézkedéseket.

	Üzembe helyezés előtt olvassa el és vegye figyelembe a kezelési útmutatót és a biztonsági utasításokat!
	Viseljen légzésvédelmet.
	Viseljen hallásvédőt. A zaj következtében hallásvesztésre kerülhet sor.
	Figyelmeztetés a forró részek elöl
	Figyelmeztetés elektromos feszültségre
	Figyelmeztetés automatikus indulásra
	A gépet ne érje eső. A készüléket csak száraz környezeti feltételek mellett szabad tárolni, raktározni és üzemeltetni.
	Hangnyomásszint értéke dB-ben
	Gumiabroncsok felfújására alkalmas.
	A sűrített levegős szerszámok üzemeltetésére alkalmas.
	Sűrített-levegő-pisztolyok üzemeltetésére alkalmas.
	A termék megfelel a hatályos európai irányelveknek.

Tartalomjegyzék:	Oldal:
1. Bevezetés	50
2. A készülék leírása (1., 2. ábra)	50
3. Szállított elemek	50
4. Rendeltetésszerűi használat	51
5. Biztonsági utasítások.....	51
6. Technikai adatok	54
7. Beüzemeltetés előtt	54
8. Felépítés és kezelés	54
9. Elektromos csatlakoztatás	55
10. Tisztítás, karbantartás, tárolás és alkatrészek rendelése	55
11. Megsemmisítés és újrahasznosítás	57
12. Hibaelhárítás.....	58
13. Megfelelőségi nyilatkozat	91

1. Bevezetés

Gyártó:

Scheppach GmbH
Günzburger Straße 69
D-89335 Ichenhausen

Tisztelt vásárló!

Sok örömet és sikert kívánunk Önnek, amikor az új készülékét használja.

Megjegyzés:

A hatályban lévő termékfelelősségi törvény értelmében a berendezés gyártója nem vonható felelősségre a berendezésen vagy vele kapcsolatban keletkező károkért a következő esetekben:

- szakszerűtlen kezelés,
- a használati utasítások be nem tartása,
- harmadik személy által végzett, szakképzetlen javítások,
- nem eredeti alkatrészek beszerelése és cseréje,
- szakszerűtlen használat,
- az elektromos rendszer kiesése az elektromos előírások, illetve a VDE 0100, DIN 57113 / VDE 0113 szabályozások be nem tartása miatt.

Javaslatok:

Mielőtt a berendezést összeszerelné, és üzembe helyezné olvassa el a használati útmutató teljes szövegét.

Az üzemelési utasítások célja a készülékkel való ismerkedésének megkönnyítése és a használati lehetőségeinek megismertetése.

Az üzemelési utasítások fontos megjegyzéseket tartalmaz a készülék biztonságos, szakszerű és gazdaságos használatával kapcsolatban, a veszélyek elkerülésére, a javítási költségek megspórolására, a kiesési idő csökkentésére, és a készülék megbízhatóságának és élettartamának növelésére.

A használati útmutatóba foglalt biztonsági utasításokon kívül mindenképpen be kell tartani a nemzeti érvényben lévő szabályozásokat a készülék üzemelésével kapcsolatban.

Az üzemelési utasításokat helyezze egy tiszta, műanyag mappába, hogy megóvja a szennyeződéstől és a nedvességtől, és tárolja a készülék közelében. A munka elkezdése előtt minden gépkezelőnek el kell olvasnia az utasításokat és gondosan be kell tartania őket.

Csak olyan személyek használhatják a készüléket, akiket kiképeztek a gép használatáról, és a lehetséges veszélyekről, illetve kockázatokról. Be kell tartani az előírt minimális kort.

A jelen kezelési útmutató biztonsági rendelkezéseinek és országában a készülék üzemeltetésére vonatkozó előírásokon túl feltétlenül tartsa be az azonos kialakítású gépek üzemeltetésére vonatkozó általánosan elismert műszaki szabályokat is.

Nem vállalunk felelősséget az olyan balesetekért vagy károkért, amelyek azért keletkeznek, mert nem vették figyelembe a jelen útmutatót és a biztonsági utasításokat.

2. A készülék leírása (1., 2. ábra)

1. Kondenzvíz leeresztő csavarja
2. Nyomástartály
3. Biztonsági szelep
4. Állóláb
5. Gyorscsatlakozó (szabályozott sűrített levegő)
6. Manométer (leolvasható a beállított nyomás)
7. Nyomásszabályozó
8. Be-/kikapcsoló
9. Szállítási fogantyú

- A Hengeresfejű csavar
- B Hatlapú csavar
- C Alátét, \varnothing 23,5 mm
- D Alátét, \varnothing 17 mm
- E Rugós gyűrű
- F Hatlapú anya
- G Tartó

3. Szállított elemek

⚠ FIGYELEM!

A készülék és a csomagolóanyag nem gyerekjáték! A gyerekek ne játsszanak a műanyag zacskókkal, fóliákkal és apró alkatrészekkel! Fennáll a lenyelés és fulladás veszélye!

- Kompresszor
- 3x Állóláb
- Szállítási fogantyú
- Szerelőanyag
- Kezelési útmutató
- Nyissa ki a csomagolást és óvatosan vegye ki a készüléket.
- Távolítsa el a csomagolóanyagot, valamint a csomagolási / szállítási biztosításokat (ha vannak ilyenek).

- Ellenőrizze, hogy teljes-e a szállítmány.
- Ellenőrizze a készülék és a kiegészítő alkatrészek szállítás során keletkezett sérüléseit.
- Lehetősége szerint a garancia érvényességének le-
teltéig őrizze meg a csomagolást.

4. Rendeltetésszerű használat

A kompresszor prés lég előállítására szolgál, a prés-
lég által üzemeltetett szerszámokhoz, amelyek cca.
95 l/perc-i légmennyiséggel lehetnek üzemeltetve
(mint például abroncsstülők, kifúvópisztolyok és lak-
kozó pisztolyok).

A kompresszort csak száraz és jól szellőző beltéri he-
lyiségben szabad üzemeltetni.

A gépet csak rendeltetése szerint szabad használni.
Ezt túlhaladó bármilyen használat, nem számít ren-
deltetésszerűnek. Ebből adódó bármilyen kárért vagy
bármilyen fajta sérülésért a használó ill. a kezelő fele-
lős és nem a gyártó.

Kérjük, vegye figyelembe, hogy készülékeinket rendel-
tetésük szerint nem kisipari, kézipari vagy ipari hasz-
nálatra tervezték. A készülékre semmilyen garanciát
nem vállalunk, ha kisipari, kézipari vagy ipari, valamint
ezekkel egyenértékű tevékenységekhez használja.

5. Biztonsági utasítások

⚠ Figyelem! Az elektromos kéziszerszámok haszná-
lata során az áramütés, illetve sérülés- és tűzveszély
megelőzése érdekében az alábbi alapvető biztonsági
utasításokat kell betartani. Az elektromos kéziszer-
szám használata előtt minden utasítást olvasson el,
és mindig gondosan tartsa be a biztonsági előírásokat.

Biztonságos munkavégzés

1. Tartsa a munkakörét rendszerben
 - Rendetlenség a munkakörben baleset veszélyét
idézi elő.
2. Vegye a környezeti befolyásokat figyelembe
 - Ne tegyen ki az elektromos szerszámokat esőnek.
 - Ne használjon elektromos szerszámokat nedves
vagy vizes környezetben. Veszély az áramcsapás
által!
 - Gondoskodjon jó megvilágításról.
 - Ne használjon elektromos eszközöket ott, ahol
tűz- és robbanásveszély keletkezhet.

3. Óvja magát az áramütés elől
 - Kerülje el a földelt részekkel való testi érintkezést,
mint például csövekkel, fűtőtestekkel, tűzhelyek-
kel, hűtőszekrényekkel.
4. Tartsa a gyerekeket távol!
 - Ne engedje meg más személynek, hogy meg-
érintsék a szerszámot vagy a kábelt, tartsa őket a
munkakörétől távol.
5. Tárolja a szerszámait biztonságosan
 - Nem használt szerszámokat egy száraz, zárt te-
remben és a gyerekek számára nem elérhetően
kell tárolni.
6. Ne terhelje túl a szerszámait
 - Jobban és biztonságosabban dolgozik a mega-
dott teljesítményi körben.
7. Viseljen megfelelő munkaruhát
 - Ne viseljen bő ruhát vagy ékszert. Ezeket elkap-
hatják a mozgó részek.
 - Hosszú hajnál viseljen hajhálót.
 - A szabadban történő munkálatoknál gumikesztyű
és tapadós lábbeli ajánlatos.
8. Ne használja fel a kábelt más célokra
 - Ne hordja a szerszámot a kábelnél fogva, és ne
használja fel a kábelt a csatlakozó dugó kihúzá-
sára a dugaszoló aljzatból. Óvja a kábelt hőség-
től, olajtól és éles szélektől.
9. Ápolja gondosan a szerszámait
 - Tartsa a kompresszort tisztán azért, hogy jól és
biztosan tudjon dolgozni.
 - Tartsa be a karbantartási előírásokat.
 - Ellenőrizze le rendszeresen a csatlakozási veze-
tőket és a kábeljárt, és sérülés esetén cseréltesse
ki azt egy elismert szakember által.
 - Ellenőrizze le rendszeresen a hosszabbító kábelt
és sérülés esetén cserélje ki.
10. Húzza ki a csatlakozódugót az aljzatból
 - Ha nem használja az elektromos kéziszerszámot,
javítás előtt és a szerszámok, pl. fűrészlap, fűrész-
és marógép cseréjénél.
11. Ügyeljen arra, hogy a gép ne indulhasson el aka-
ratlanul
 - Mielőtt a csatlakozót bedugja az aljzatba, győ-
ződjön meg arról, hogy a gép kapcsolója kikap-
csolt állapotban van.
12. Kültéren használjon hosszabbító kábelt
 - A szabadban csak szabadtéri használatra alkal-
mas, ennek megfelelő jelöléssel ellátott hosszab-
bító kábelt alkalmazzon.
 - A kábeldobot csak letekert állapotban használja.

13. Legyen figyelmes
 - Figyeljen arra, amit csinál. Munkája során kellő körültekintéssel járjon el. Ne használja az elektromos kéziszerszámot, ha nem tud rá figyelni.
14. Ellenőrizze le a készülékét sérülésekre
 - A szerszám további használatra előtt a védő berendezéseket vagy enyhén sérült részeket gondosan megvizsgálja, hibátlan és meghatározásuknak megfelelő működésükre.
 - Vizsgálja meg, hogy a mozgó részek működése rendben van, és hogy nem szorulnak vagy nincsenek károsulva részeik. Ahhoz, hogy a készülék biztonsága biztosítva legyen minden résznek helyesen fel kell szerelve lennie.
 - Amennyiben a használati utasításban nincs más megadva, a károsult biztonsági berendezéseket és részeket szakszerűen egy elismert szakműhely által kell megjavíttatni vagy kicseréltetni.
 - A károsult csatlakozókat egy vevőszolgálati műhely által muszáj kicseréltetni.
 - Ne használjon hibás vagy sérült csatlakozó vezetékeket.
 - Ne használjon olyan elektromos szerszámokat ahol a kapcsolót nem lehet be- és kikapcsolni.
15. Az elektromos kéziszerszám javítását villanyszerelővel végeztesse
 - Ez az elektromos szerszám megfelel a rá vonatkozó biztonsági határozatoknak. Javításokat csak egy villamossági szakember végezheti el, különben balesetek érhetik a használót.
16. Figyelem!
 - Saját biztonságáért, csak a használati utasításban megadott vagy a gyártó által ajánlott vagy megadott kellékeket és pótkészülékeket használja. A használati utasításban vagy a katalógusban ajánlott bevetési szerszámoktól vagy kellékektől eltérőek használata egy személysérülési veszélyt jelenthet az Ön számára.
17. Zaj
 - A kompresszor használatánál zajcsökkentő fülvédőt hordani.
18. A csatlakozási vezeték kicserélése
 - Ha megrongálódik a csatlakozási vezeték, akkor a veszélyeztetések elkerülése érdekében azt ki kell cseréltetni a gyártó vagy egy villamossági szakember által. Veszély az áramcsapás által!
19. Abroncscok feltöltése
 - Közvetlenül a feltöltés után leellenőrizni, például egy benzinkútnál egy megfelelő manométerrel a töltést.

20. Útonhajtható kompresszorok építési helyszínenüzemben
 - Ügyeljen arra, hogy minden tömlő és armatúra megfelelő legyen a kompresszor maximálisan engedélyezett munkanyomásának.
21. Felállítási helye
 - A kompresszort csak egy sík felületre állítani fel.
22. A bevezető tömlőket 7 bar feletti nyomásokon érdemes biztonsági kábellel, pl. egy drótkötéllel felszerelni.
23. Úgy kerülje el a vezetékrendszer nagy terheléseit, hogy rugalmas tömlőcsatlakozókat használ, és kerülje a törési helyeket.
24. Használjon 30 mA vagy annál kisebb kioldási áramerősségű hibaáram-védőkapcsolót. A hibaáram-védőkapcsoló használata csökkenti az áramütés kockázatát.

⚠ FIGYELMEZTETÉS! Ez az elektromos kéziszerszám működés közben elektromágneses mezőt képez. Ez a mező bizonyos körülmények között befolyásolhatja az aktív és passzív orvosi implantátumok működését. A súlyos és halálos sérülések veszélyének csökkentése érdekében javasoljuk, hogy az orvosi implantátumokkal élő személyek az elektromos kéziszerszám kezelése előtt kérjék ki orvosuk és az implantátum gyártójának véleményét.

TOVÁBBI BIZTONSÁGI UTASÍTÁSOK

Vegye figyelembe az adott sűrített levegős szerszám / sűrített levegős előtét berendezés megfelelő üzemeltetési útmutatóját! Az alábbi általános megjegyzéseket szintén figyelembe kell venni.

Biztonsági utasítások a présléggel és a kifúvó pisztolyokkal történő dolgozáshoz

- Ügyeljen rá, hogy megfelelő, legalább 2,50 m-es távolságot tartson a terméktől, és üzem közben tartsa távol a sűrített levegős szerszámokat / sűrített levegős előtét berendezéseket a kompresszortól.
- Az üzem alatt a kompresszorszivattyú és a vezetékek magas hőmérsékleteknek érnek el. A megérintésük megégetéshez vezet.
- A kompresszor által beszívott levegőt olyan hozzákeverésektől mentesen kell tartani, amelyek a kompresszorszivattyúban tűzhöz vagy robbanáshoz vezethetnek.
- A tömlőkuplung kioldásánál tartsa kézzel feszesen a tömlő kuplungrészt. Így elkerüli a visszacsapódó tömlő általi sérüléseket.

- Amikor a sűrített levegős pisztollyal dolgozik, viseljen védőszemüveget és légzésvédő maszkot. A képződő por károsítja az egészséget! Az idegen testek és kifúvott tárgyak könnyebb sérüléseket okozhatnak.
- Ne fújjon a kifúvópisztollyal személyekre vagy tisztítson ruhát a testen. Sérülés veszélye!

A szóró és fúvó előtétkészülékek (pl. festékszóró) használatára vonatkozó biztonsági utasítások

- A szóró előtétkészüléket feltöltés közben tartsa távol a kompresszortól, hogy ne érhesse folyadék a kompresszort.
- A szóró előtétkészülékkel (pl. festékszóróval) soha ne végezzen szórást a kompresszor irányába. A nedvesség elektromos veszélyeket okozhat!
- Ne használjon 55 °C alatti lobbánypontú lakkot vagy oldószert. Robbanásveszély!
- Ne melegítse fel a lakkot vagy az oldószert. Robbanásveszély!
- Egészségkárosító folyadékokkal való munkavégéskor védelem céljából szűrő felszerelés (arcmaszk) használata szükséges. Vegye figyelembe az ilyen anyagok gyártói által megadott, védelmi intézkedésekre vonatkozó információkat is.
- A felhasználandó anyagok külső csomagolásain elhelyezett, veszélyes anyagokra vonatkozórendelet szerinti adatokat és jelöléseket figyelembe kell venni. Szükség esetén kiegészítő óvintézkedéseket kell foganatosítani, így elsősorban megfelelő ruházatot és maszkot kell viselni.
- A szórási folyamat közben, és a munkaterületen általánosságban tilos a dohányzás. Robbanásveszély! A festékgőz is könnyen éghető.
- Kerülni kell a tűzfészek, nyílt láng és szikraképződéssel járó gépek használatát, és ezek közelségét.
- Tilos a munkatérben éltelt vagy italt tárolni vagy fogyasztani. A festékgőz károsítja az egészséget.
- A munkatér legyen nagyobb, mint 30 m³, továbbá szórásakor, valamint száradáskor biztosítani kell a megfelelő levegőcserét.
- Soha ne végezzen szórást széllel szemben. Éghető, ill. veszélyes szóróanyagok szórásakor alapvetően be kell tartani a helyi rendőrhatalóság rendelkezéseit.
- PVC nyomótömlő esetén nem szabad olyan anyagokkal dolgozni, mint például lakkbenzin, butil-alkohol vagy metilén-klorid. Ezek az anyagok károsítják a nyomótömlőt.
- A munkaterületet el kell választani a kompresszortól, hogy a berendezés ne kerülhessen közvetlen érintkezésbe a munkaközeggel.

Nyomástartály üzemeltetése

- Aki egy nyomástartályt üzemeltet, annak azt egy rendeltetésszerű állapotban kell tartania, rendeltetésszerűen kell üzemeltetnie, felügyelnie, azonban minden szükséges gondozási és rendbehozási munkát elvégeznie valamint a körülmények szerint szükséges biztonsági intézkedéseket megtennie.
- A felügyelő hivatal egyes esetben egy szükséges felügyelési intézkedést rendelhet el.
- Egy nyomástartályt nem szabad üzemeltetni, ha olyan hibákat mutat ki, amelyek által az alkalmazott vagy egy harmadik személy veszélyeztetve lehet.
- Minden üzem előtt a nyomástartályt rozsdára és sérülésekre leellenőrizni. Nem szabad a kompresszort sérült vagy rozsdás nyomástartállyal üzemeltetni. Ha sérüléseket állapítana meg, akkor kérjük forduljon a vevőszolgálati szakműhelyhez.

Őrizze meg a biztonsági utasításokat.

Fennmaradó kockázat

A termék korszerű műszaki színvonalon, az elismert biztonságtechnikai előírások szerint készült.

A munkavégzés során azonban ennek ellenére is felléphetnek fennmaradó kockázatok.

- Tartsa be a kezelési útmutatóban előírt karbantartási és biztonsági utasításokat.
- Munka közben mindig legyen figyelmes, és külső személyeket tartson biztonságos távolságra a munkavégzési helytől.
- A fennmaradó kockázatok minimálisra csökkenthetők azonban a „Biztonsági utasítások”, a „Rendeltetésszerű használat” és a kezelési útmutató együttes betartásával.
- Emellett fennállhatnak olyan, nem nyilvánvaló fennmaradó kockázatok is, melyek minden elővigyázatosság ellenére sem szüntethetők meg.

A termék szakszerű használata mellett is mindig számolni kell bizonyos fennmaradó kockázattal, mely nem zárható ki. A termék típusából és szerkezetéből az alábbi lehetséges veszélyek származhatnak:

- A termék akaratlan üzembe helyezése.
- Ha nem viseli az előírt hallásvédőt, halláskárosodást szenvedhet.
- Szennyező részecskék, por stb. kerülhet a szemébe vagy az arcára, akkor is, ha viseli a védőszemüveget.
- Felkavart részecskék belégzése.

△ Figyelmeztetés:

Ez az elektromos szerszám üzem közben elektromágneses mezőt hoz létre. Ez a mező bizonyos körülmények között negatív hatással lehet az aktív vagy passzív orvosi implantátumokra. A komoly és súlyos sérülések kockázatának elkerülése érdekében javasoljuk, hogy az orvosi implantátummal rendelkező személyek az elektromos szerszám használata előtt keressék fel orvosukat és implantátumuk gyártóját.

6. Technikai adatok

Hálózati csatlakozás	230 V~ 50 Hz
Motorteljesítmény	1500 W
Üzem mód	S3 25 %
Kompresszor-fordulatszám	3750 perc ⁻¹
Nyomás tartály úrtartalom	24 l
Üzemi nyomás	kb. 10 bar
Teo. Beszívási teljesítmény	kb. 180 l/perc
Elméleti teljesítmény	kb. 120 l/perc
Védelmi rendszer	IP20
A készülék súlya	16,2 kg
Max. felállítási magasság (tengerszint felett)	1000 m

Technikai változtatások jogát a gyártó fenntartja!

*S3 25% = időszakos, szakaszos működés 25%-os bekapcsolási időtartammal (10 percnként 2,5 min)

A zajkibocsátási értékek az EN ISO 3744 szerint lettek meghatározva.

Viseljen hallásvédőt.

A zaj halláskárosodást okozhat.

△ **Figyelmeztetés:** A zaj súlyos következményekkel járhat az egészség tekintetében. Ha a gép zaja meghaladja a 85 dB értéket, akkor kérjük, viseljen megfelelő hallásvédőt.

Hangteljesítménymérték L_{WA}	95 dB
Hangnyomásszint L_{pA}	74,2 dB
Bizonytalanság $K_{WA/pA}$	0,91 dB

7. Beüzemeltetés előtt

- Győződjön meg rákapcsolás előtt arról, hogy a típustáblán megadott adatok megegyeznek a hálózati adatokkal.
- Ellenőrizze le a készüléket szállítási károokra. Esetleges sérüléseket azonnal a szállítmányozó vállalatnál, amelyek a kompresszort szállította jelenteni.
- A kompresszort a fogyasztó közelében kell felállítani.
- El kell kerülni a hosszú légvezetékek és a hosszú csatlakozók (hosszabbítókábel) használatát.
- Ügyelni egy száraz és pormentes légbeszívásra.
- Ne állítsa fel nedves vagy vizes teremben a kompresszort.
- A kompresszort csak megfelelő termekben (jól szellőztetett, környezeti hőmérséklet +5 °C-tól 40 °C-ig) szabad üzemeltetni. A teremben nem szabad poroknak, savaknak, párának, robbanékony vagy gyullékony gázoknak lennie.
- A kompresszor száraz termekben levő használatra alkalmas. Tilos olyan részlegekben használni, ahol fröccsenővízzel dolgoznak.
- A kompresszort csak rövid ideig, száraz környezeti feltételek esetén szabad kültéren használni.
- A kompresszort mindig szárazon kell tartani, és használat után nem szabad kint hagyni a szabadban.

8. Felépítés és kezelés

△ Figyelem!

A beüzemeltetés előtt a készüléket okvetlenül komplett összeszerelni!

Az összeszereléshez szüksége van:

- 2db villáskulcs 14 mm (nincs a szállítás terjedelmében),
- 1db imbuszkulcs 5 mm

8.1 A szállítási fogantyú felszerelése (5. ábra)

- Dugja a (2) nyomástartály tartóiba a (9) szállítási fogantyút, és rögzítse a 4 darab (A) hengeresfejű csavar segítségével. Imbuszkulccsal (5 mm) húzza meg az (A) hengeresfejű csavarokat.

8.2 Az állólábak felszerelése (6. / 6.1 ábra)

- A (B) hatlapú csavarokkal, a (C) \varnothing 23,5 mm méretű alátétekkel, a \varnothing 17 mm méretű alátétekkel, a (D) rugós gyűrűkkel és az (F) hatlapú anyákkal, a 6. és 6.1 ábrán látható módon szerelje fel a szállítmány részét képező (4) állólábakat.

8.3 A tartó felszerelése (7. ábra)

- Csavarozza a 2 darab (G) tartót a (9) fogantyú jobb és bal oldalán található menetes furatokba, és az anyákkal biztosítsa elfordulás ellen a tartót.

8.4 Hálózati csatlakozás

- A kompresszor egy védőérintkezős dugós hálózati vezetékkel van felszerelve. Ezt minden védőérintkezős 230 V~ 50 Hz dugaszoló aljzatra rá lehet kapcsolni, amely 16 A-al le van biztosítva.
- Üzembe helyezés előtt ügyeljen arra, hogy a hálózati feszültség megegyezzen a gép teljesítményi táblája szerinti üzemi feszültségnek.
- Hosszú betáplálási vezetékek, valamint meghosszabbítások, kábeldobok stb. Feszültségesést okoznak és megakadályozhatják a motorindítást.
- Alacsony hőmérsékleteknél, +5 °C alatt nehéz járatóság által veszélyeztetve van a motorindítás.

8.5 Be-/ kikapcsoló (2. ábra)

- A (8) gomb I helyzetbe nyomása bekapcsolja a kompresszort.
- A kompresszor kikapcsolásához nyomja 0 állásba a (8) gombot.

8.6 Nyomásbeállítás (2. ábra)

- A nyomásszabályozóval (7) lesz a manométeren (6) beállítva a nyomás.
- A beállított nyomás a gyorscsatlakozónál (5) vételezhető.

8.7 A nyomáskapcsoló beállítása

- A nyomáskapcsoló gyárilag be van állítva.
Bekapcsolási nyomás kb. 8 bar
Kikapcsolási nyomás kb. 10 bar.

9. Elektromos csatlakoztatás

A telepített elektromos motor üzemkészen csatlakozik. A csatlakozás megfelel a vonatkozó VDE és DIN rendelkezéseknek.

A vásárló által használt hálózati csatlakozó, valamint az általa használt hosszabbító vezeték is feleljen meg ezeknek az előírásoknak.

Ha szóró és fúvó előtétkészülékekkel dolgozik, valamint ha ideiglenesen a szabadban üzemelteti a kompresszort, akkor a berendezést feltétlenül olyan hibaáram-védőkapcsolóra kell csatlakoztatni, melynek kioldási áramerőssége nem haladja meg a 30 mA értéket.

Sérült elektromos csatlakozóvezetékek

Az elektromos csatlakozóvezetékek szigetelése gyakran megsérül.

Ennek oka lehet:

- Nyomási helyek, ha a csatlakozóvezeték ablak- vagy ajtóréseken keresztül vezet, illetve
- Törési helyek a csatlakozóvezetékek szakszerűtlen rögzítése vagy vezetése miatt,
- Vágási helyek a csatlakozóvezetéken való áthajtás miatt,
- Szigetelés sérülése a fali csatlakozóaljzattól való kiszakítás miatt,
- Repedések a szigetelés öregedése miatt.

Ne használjon ilyen sérült elektromos csatlakozóvezetéseket, mivel használatuk a szigetelés sérülése miatt életveszélyes.

Rendszeresen ellenőrizze, hogy nem sérültek-e az elektromos csatlakozóvezetékek. Ügyeljen arra, hogy ellenőrzéskor a vezeték ne csatlakozzon a hálózatra. Az elektromos csatlakozóvezetékek feleljenek meg a vonatkozó VDE és DIN rendelkezéseknek. Csak azonos jelölésű csatlakozó vezetékeket használjon.

A csatlakozóvezeték típusának megnevezését a vezetéken fel kell tüntetni.

Váltóáramú motor

- A hálózati feszültség 230 V~ legyen.
- A 25 méternél rövidebb hosszabbító vezetékek keresztmetszete 1,5 négyzetmilliméter legyen.

Az elektromos berendezések csatlakoztatását és javítását csak villamossági szakember végezheti.

Kérdései esetén az alábbi adatokat kell megadni:

- Motor áramtípusa
- Gép típuscímkéjének adatai
- Motor típuscímkéjének adatai

10. Tisztítás, karbantartás, tárolás és alkatrészrendelése

⚠ Figyelem!

Minden tisztítási és karbantartási munka előtt kihúzni a hálózati csatlakozót! Sérülési veszély az áramcsapások által!

⚠ Figyelem!

Várja meg amíg a készülék teljesen le nem hűlt! Megégetés veszélye!

△ Figyelem!

Minden tisztítási és karbantartási munka előtt a készüléket nyomásnélkülire kell tenni! Sérülés veszélye!

10.1 Tisztítás

- Tartsa a készüléket annyira por- és szennyeződés mentesen, amennyire csak lehet. Dörzsölje le a készüléket egy tiszta posztóval vagy pedig fújja ki alacsony nyomás alatt sűrített levegővel.
- Azt ajánljuk, hogy minden használat után azonnal kitisztítsa a készüléket.
- A készüléket rendszeresen egy nedves posztóval és egy kevés kenőszappannal megtisztítani. Ne használjon tisztító vagy oldó szereket; ezek megtámadhatják a készülék műanyagrészeit. Ügyeljen arra, hogy ne kerülhessen víz a készülék belsejébe.
- Tisztítás előtt leválasztani a tömlőt és a peremetező szárazmokat a kompresszorról. Nem szabad a kompresszort vízzel, oldószerekkel vagy hasonlóakkal tisztítani.

10.2 A nyomástartály karbantartása (3. ábra)

△ Figyelem! A nyomástartály (2) tartós tartóságához minden üzem után a leeresztőcsavar (1) megnyitása által le kell engedni a kondenzvizet.

Erressze előtte le a kazánnyomást (lásd a 10.3.1-et). A leeresztőcsavar az óramutató járásával ellenkező irányba történő csavarás által lesz megnyitva (a kompresszor alulsó oldala felől nézve a csavarra), azért hogy a kondenzvíz teljesen le tudjon folyni a nyomástartályból.

Zárja azután ismét be a leeresztőcsavart (az óramutató forgási irányába csavarni). Minden üzem előtt a nyomástartályt rozsdára és sérülésekre leellenőrizni. Nem szabad a kompresszort sérült vagy rozsdás nyomástartállyal üzemeltetni.

Ha sérüléseket állapítana meg, akkor kérjük forduljon a vevőszolgálati szakműhelyhez.

10.3 Tárolás

△ Figyelem!

Húzza ki a hálózati csatlakozót, légtelenítse ki a készüléket és minden csatlakoztatott prérélszerszámot. Állítsa úgy le a kompresszort, hogy jogsulatlanok ne tudják üzembe venni.

△ Figyelem! A kompresszort csak száraz és jogsulatlanok számára nem hozzáférhető környezetben tárolni. Ne döntse meg, csak állva tárolni!

10.3.1 A túlnyomás leeresztése

A kompresszorban levő túlnyomást leeresztetni azért, hogy kikapcsolja a kompresszort és a nyomástartályban levő prérélséget, például egy üresjáratban levő prérélség szárával vagy egy kifúvópisztollyal elfogyasztja.

10.4 Biztonsági szelep (1. ábra)

A biztonsági szelep (3) a nyomástartató edény legnagyobb megengedett nyomására van beállítva. A biztonsági szelep átállítása vagy a leeresztő anya (3.1) és a sapkája (3.3) közötti csatlakozás rögzítésének (3.2) eltávolítása nem engedélyezett.

30 üzemóránként, alkalmanként legalább 3-szor működtesse a biztonsági szelepet, hogy szükség esetén megfelelően működjön. Kioldáshoz forgassa az óramutató járásával ellentétes irányba a perforált leeresztő anyát (3.1), majd a perforált leeresztő anyán (3.1) keresztül, kézzel húzza kifelé a szelepszárat, hogy ezzel kinyissa a biztonsági szelep kimenetét. A szelep ekkor hallhatóan kiengedi a levegőt. Ezután az óramutató járásának irányába forgatva húzza meg újra a leeresztő anyát.

10.5 Szénkefék

Túlzott szikraképződés esetén villamossági szakemberrel ellenőriztesse a szénkeféket.

Figyelem! A szénkeféket csak villamossági szakember cserélheti ki.

10.6 Szállítás (1. ábra)

A kompresszor a (9) fogantyúnál fogva szállítható.

10.7 Pótalkatrészek rendelése

Pótalkatrész rendelése esetén a következő adatokat kell megadni:

- A készülék típusa
- A készülék cikkszám

10.8 Szervizelési információk

Figyelembe kell venni, hogy ennél a termékénél a következő részek már használat szerinti vagy természetes kopásnak vannak alávetve ill. a következő részekre van mint fogyóeszközökre szükség.

Gyorsan kopó részek* : Öv, kapcsolási

* nincs okvetlenül a szállítás terjedelmében!

Pótalkatrészeket és tartozékokat szervizközpontunktól vásárolhat. Ehhez szkennelje be a címlapon található QR-kódot.

11. Megsemmisítés és újrahasznosítás

A csomagolásra vonatkozó megjegyzések



A csomagolóanyagok újrahasznosíthatók. Kérjük, ártalmatlanítsa a csomagolásokat környezetbarát módon.

Megjegyzések az elektromos és elektronikai berendezések ártalmatlanításáról (törvényi rendelkezések)



A leselejtezett elektromos és elektronikai berendezések nem minősülnek kommunális hulladéknak, hanem szelektíven gyűjtendőek, illetve le kell adni őket ártalmatlanításra!

- A leselejtezett akkumulátorokat és elemeket, melyek nincsenek rögzített módon telepítve a készülékbe, leadás előtt roncsolásmentesen el kell távolítani! Ezek ártalmatlanítását az akkumulátorok hulladékkezelésére vonatkozó törvény szabályozza.
- Az elektromos és elektronikai berendezések tulajdonosát, illetve használatját törvény kötelezi a berendezések leadására az élettartamuk lejártával.
- A végfelhasználó saját maga viseli a felelősséget adatainak törléséért az ártalmatlanítandó készülékről!
- Az áthúzott kuka ikonja arra utal, hogy a leselejtezett elektromos és elektronikai berendezések nem minősülnek kommunális hulladéknak, és külön kell őket ártalmatlanítani.
- A leselejtezett elektromos és elektronikai berendezéseket az alábbi átvevőhelyeken lehet díjmentesen leadni újrahasznosításra:
 - Önkormányzati hulladékszigetek és gyűjtőhelyek (kerületi, illetve települési hulladékudvarok)
 - Az elektronikai berendezés vásárlásának helyszíne (telephellyel rendelkező vagy online forgalmazó), amennyiben a kereskedő kötelezhető a visszavételre, vagy önkéntesen vállalja azt.
 - Készülékfajtánként legfeljebb három darab, 25 cm-t élhosszúságot meg nem haladó leselejtezett berendezést anélkül lehet térítésmentesen visszavinni a gyártónak, hogy előtte új készüléket vásárolt volna nála, illetve ugyanígy leadhatja őket az Ön közelében található illetékes gyűjtőhelyen is.

- A gyártók és forgalmazók további, kiegészítő visszavételi rendelkezéseiről az adott szolgáltató ügyfélszolgálatán tájékozódhat.
- Ha magánháztartásába kiszállítással rendelt új elektronikai berendezést a gyártótól, akkor végfelhasználóként a gyártótól kérheti a régi berendezés díjtalan elszállítását. Ennek érdekében vegye fel a kapcsolatot a gyártó ügyfélszolgálatával.
- A fentebb közölték csak azokra a berendezésekre vonatkoznak, melyeket az Európai Unióban telepítettek és értékesítettek, és így a 2012/19/EU európai irányelv hatálya alá tartoznak. Az Európai Unió kívüli országban a fentiekől eltérő rendelkezések vonatkozhatnak a leselejtezett elektromos és elektronikai berendezések ártalmatlanítására.

12. Hibaelhárítás

Üzemzavar	Lehetséges ok	Elhárítás
Nem fut a kompresszor.	Hiányzik a hálózati feszültség	Leellenőrizni a kábelt, biztosítékot és a dugaszoló aljzatot.
	Túl alacsony a hálózati feszültség.	Kerülje el a túl hosszú hosszabbítókábelt. Elegendő keresztmetszetű hosszabbítókábelt használni.
	Túl alacsony a kinti hőmérséklet.	Ne üzemeltesse + 5°C kinti hőmérséklet alatt
	Túlhevült a motor.	Hagyni a motort lehűlni adott esetben eltávolítani a túlhevülés okát.
A kompresszor fut, de nincs nyomás.	Szivárgó a visszacsapó szelep.	Kicserélni a visszacsapó szelepet.
	Tönkre van a tömítés.	Leellenőrizni a tömítéseket, a tönkrement tömítéseket egy szakműhelyben kicseréltetni.
	A kondenzvíz (1) leeresztőcsavarja nem tömör.	Kézzel utánnahúzni a csavart. Leellenőrizni a tömítést a csavaron, adott esetben kicserélni.
Fut a kompresszor, a manométeren nyomás van kijelezve, de a szerszámok nem futnak.	Szivárgóak a tömlőcsatlakozások.	Leellenőrizni a préseltömlőt és a szerszámokat, adott esetben kicserélni.
	Szivárgós a gyorskuplung.	Leellenőrizni a gyorskuplungot, adott esetben kicserélni.
	Túl kicsi nyomás van a nyomásszabályozón (7) beállítva.	Tovább kinyitni a nyomásszabályozót.

Objaśnienie symboli na produkcie

Zastosowanie symboli w niniejszym podręczniku ma za zadanie zwrócić uwagę na możliwe ryzyka. Symbole bezpieczeństwa i ich objaśnienia muszą być dokładnie zrozumiane. Same ostrzeżenia nie powodują usunięcia ryzyka i nie mogą zastąpić prawidłowych środków ochrony przed wypadkami.

	Przed uruchomieniem należy przeczytać niniejszą instrukcję obsługi i przestrzegać wskazówek dotyczących bezpieczeństwa!
	Nosić ochronę dróg oddechowych!
	Nosić nauszники ochronne. Hałas może powodować utratę słuchu.
	Ostrzeżenie przed gorącymi częściami
	Ostrzeżenie przed napięciem elektrycznym
	Ostrzeżenie przed automatycznym rozruchem
	Nie wystawiać maszyny na działanie deszczu. Urządzenie wolno ustawiać, przechowywać i eksploatować tylko w suchych warunkach otoczenia.
	Wskazanie poziomu mocy akustycznej w dB
	Nadaje się do pompowania opon
	Nadaje się do obsługi narzędzi pneumatycznych
	Nadaje się do obsługi pistoletów na sprężone powietrze
	Produkt jest zgodny z obowiązującymi europejskimi dyrektywami.

Spis treści:	Strona:
1. Wprowadzenie	61
2. Opis urządzenia (rys. 1, 2).....	61
3. Zakres dostawy	61
4. Użytkowanie zgodne z przeznaczeniem	62
5. Wskazówki dotyczące bezpieczeństwa	62
6. Dane techniczne	65
7. Przed uruchomieniem.....	65
8. Montaż i obsługa	66
9. Przyłącze elektryczne	66
10. Czyszczenie, konserwacja, przechowywanie i zamawianie części zamiennych..	67
11. Utylizacja i ponowne wykorzystanie	68
12. Pomoc dotycząca usterek	69
13. Deklaracja zgodności	91

1. Wprowadzenie

Producent:

Scheppach GmbH
Günzburger Straße 69
D-89335 Ichenhausen

Szanowny Kliencie,

Życzymy dużo satysfakcji i powodzenia podczas pracy z nowym urządzeniem.

Wskazówka:

Zgodnie z obowiązującą ustawą o odpowiedzialności cywilnej za produkt, producent nie odpowiada za szkody powstałe przy tym urządzeniu lub przez to urządzenie w przypadku:

- nieprawidłowej obsługi,
- nieprzestrzegania instrukcji obsługi,
- napraw wykonywanych przez osoby trzecie, specjalistów nieautoryzowanych,
- montażu i wymiany nieoryginalnych części zamiennych,
- użytkowania niezgodnego z przeznaczeniem,
- Awarie instalacji elektrycznej w przypadku nieprzestrzegania przepisów elektrycznych oraz postanowień VDE 0100, DIN 57113 / VDE0113.

Przestrzegać:

Przed przystąpieniem do montażu i uruchomienia przeczytać cały tekst instrukcji obsługi.

Instrukcja obsługi ma na celu ułatwienie zapoznania się z narzędziem i wykorzystania możliwości użytkowania go zgodnie z przeznaczeniem.

Instrukcja obsługi zawiera ważne wskazówki dotyczące bezpiecznej, fachowej i ekonomicznej pracy z niniejszym narzędziem oraz sposobu unikania zagrożeń, oszczędności kosztów napraw, redukcji czasów przestoju i zwiększenia niezawodności i żywotności narzędzia.

Dodatkowo oprócz zasad bezpieczeństwa zawartych w niniejszej instrukcji obsługi należy przestrzegać przepisów danego kraju obowiązujących dla eksploatacji narzędzia.

Instrukcję obsługi przechowywać przy narzędziu, w torebce plastikowej chroniącej przed zanieczyszczeniem i wilgocią. Każda osoba obsługująca musi przeczytać ją przed przystąpieniem do pracy i dokładnie jej przestrzegać.

Przy narzędziu mogą pracować wyłącznie osoby, które zostały przeszkolone w zakresie użytkowania urządzenia i poinstruowane o związanych z tym zagrożeniach. Przestrzegać ustawowego wieku minimalnego.

Oprócz wskazówek dotyczących bezpieczeństwa zawartych w niniejszej instrukcji obsługi i specjalnych przepisów danego kraju należy przestrzegać ogólnie uznanych zasad technicznych dotyczących eksploatacji maszyn o tej samej budowie.

Nie ponosimy odpowiedzialności za wypadki ani szkody powstałe wskutek nieprzestrzegania niniejszej instrukcji oraz wskazówek dotyczących bezpieczeństwa.

2. Opis urządzenia (rys. 1, 2)

1. Korek spustowy dla skroplonej wody
2. Zbiornik ciśnieniowy
3. Zawór bezpieczeństwa
4. Nóżka
5. Szybkozłaczce (regulowane sprężone powietrze)
6. Manometr (można odczytać ustawione ciśnienie)
7. Regulator ciśnienia
8. Włącznik / wyłącznik
9. Uchwyt transportowy

- A Śruba z łbem walcowym
- B Śruba sześciokątna
- C Podkładka \varnothing 23,5 mm
- D Podkładka \varnothing 17 mm
- E Pierścień sprężysty
- F Nakrętka sześciokątna
- G Uchwyt

3. Zakres dostawy

⚠ UWAGA!

Urządzenie i materiały opakowaniowe nie mogą służyć jako zabawka dla dzieci! Dzieciom nie wolno bawić się workami z tworzywa sztucznego, foliami i drobnymi elementami! Istnieje niebezpieczeństwo połknięcia i uduszenia!

- Kompresor
- 3x stojak
- Uchwyt transportowy
- Materiały montażowe
- Instrukcja obsługi

- Otworzyć opakowanie i wyjąć ostrożnie urządzenie.
- Usunąć materiał opakowaniowy oraz zabezpieczenia opakowania/transportowe (jeśli występują).
- Sprawdzić, czy zakres dostawy jest kompletny.
- Sprawdzić urządzenie i elementy wyposażenia pod kątem uszkodzeń w trakcie transportu.
- W miarę możliwości zachować opakowanie do zakończenia okresu gwarancyjnego.

4. Użytkowanie zgodne z przeznaczeniem

Sprężarka służy do wytwarzania sprężonego powietrza dla narzędzi napędzanych sprężonym powietrzem, które mogą być eksploatowane z objętością powietrza do ok. 95 l/min (np. napełniacz opon, pistolet wydmuchowy i pistolet natryskowy).

Sprężarkę wolno eksploatować wyłącznie w suchych i dobrze wentylowanych pomieszczeniach wewnętrznych.

Maszynę wolno użytkować wyłącznie zgodnie z jej przeznaczeniem. Każde użycie wykraczające poza to jest niezgodne z przeznaczeniem. Za wynikające z tego szkody i obrażenia wszelkiego rodzaju odpowiada użytkownik/operator, a nie producent.

Należy pamiętać, że zgodnie z przeznaczeniem nasze urządzenia nie zostały skonstruowane do użytku komercyjnego, rzemieślniczego lub przemysłowego. Nie ponosimy odpowiedzialności w przypadku, gdy urządzenie jest stosowane w zakładach komercyjnych, rzemieślniczych i przemysłowych oraz do podobnych działalności.

5. Wskazówki dotyczące bezpieczeństwa

⚠ Uwaga! Podczas używania narzędzi elektrycznych należy przestrzegać zasadniczych środków bezpieczeństwa w celu ochrony przed porażeniem prądem, zagrożeniem obrażeniami i pożarem. Przed przystąpieniem do używania niniejszego narzędzia należy przeczytać wszystkie wskazówki dotyczące bezpieczeństwa i odpowiednio przechowywać je w bezpiecznym miejscu.

Bezpieczna praca

1. Utrzymywać porządek w obszarze roboczym
 - Nieporządek w obszarze roboczym może być przyczyną wypadków.
2. Uwzględnić oddziaływania otoczenia
 - Nie wystawiać narzędzi elektrycznych na działanie deszczu.
 - Nie używać narzędzi elektrycznych w wilgotnym lub mokrym otoczeniu. Niebezpieczeństwo porażenia prądem elektrycznym!
 - Zadbaj o dobre oświetlenie obszaru roboczego.
 - Nie używać narzędzi elektrycznych w miejscach, gdzie występuje zagrożenie pożarem lub wybuchem.
3. Należy chronić się przed porażeniem prądem elektrycznym
 - Unikać kontaktu ciała z uziemionymi częściami (np. rurami, radiatorami, piecami elektrycznymi, urządzeniami chłodniczymi).
4. Nie pozwalaj dzieciom zbliżać się do miejsca pracy!
 - Nie pozwalać innym osobom dotykać narzędzia i kabla, nie pozwalać im na zbliżanie się do obszaru roboczego.
5. Przechowywać nieużywane narzędzia elektryczne w bezpiecznym miejscu
 - Używane narzędzia elektryczne należy odkładać w suchym, wysoko położonym lub zamkniętym miejscu, poza zasięgiem dzieci.
6. Nie przeciążać narzędzia elektrycznego
 - Podany zakres mocy umożliwia lepszą i bezpieczniejszą pracę.
7. Nosić odpowiednią odzież
 - Podczas pracy nie nosić luźnej odzieży ani biżuterii, mogłoby dojść do ich pochwycenia przez ruchome części.
 - Podczas prac na wolnym powietrzu zaleca się używania rękawic gumowych i obuwia antypoślizgowego.
 - W przypadku długich włosów nosić siatkę na włosy.
8. Nie używać kabla do celów, do których nie jest przeznaczony
 - Nie ciągnąć za przewód w celu wyjęcia wtyczki z gniazda. Chronić kabel przed wysoką temperaturą, olejem i ostrymi krawędziami.
9. Dbać starannie o narzędzia
 - Sprężarkę utrzymywać w stanie czystym, aby zapewnić prawidłową i bezpieczną eksploatację.
 - Stosować się do wskazówek dotyczących konserwacji.

- Regularnie kontrolować przewód przyłączeniowy narzędzia elektrycznego i w przypadku uszkodzenia zlecić uznanemu specjalście jego wymianę.
 - Regularnie kontrolować i w razie uszkodzenia wymieniać przewody przedłużające.
10. Wtyczkę należy wyjąć z gniazdka
 - W przypadku nieużywania narzędzia elektrycznego, przed przystąpieniem do konserwacji i przy wymianie narzędzi, jak np. brzeszczot piły, wiertła, frezy.
 11. Unikać niezamierzonego uruchomienia
 - Upewnić się, że podczas wkładania wtyczki do gniazda przełącznik jest wyłączony.
 12. Użyć przedłużacza w przypadku zastosowania na zewnątrz
 - Na zewnątrz używać wyłącznie dopuszczonych do tego i odpowiednio oznaczonych kabli przedłużających.
 - Bębny kablowe stosować wyłącznie w stanie rozwiniętym.
 13. Stale zachowywać ostrożność
 - Skupiać się na wykonywanych czynnościach. Pracować z rozsądkiem. Nie używać narzędzia elektrycznego w stanie dekoncentracji.
 14. Sprawdzić narzędzie elektryczne pod kątem ewentualnych uszkodzeń
 - Przed dalszym użyciem narzędzia elektrycznego należy starannie zbadać urządzenia ochronne i lekko uszkodzone części pod kątem prawidłowego i zgodnego z przeznaczeniem działania.
 - Skontrolować, czy ruchome części działają bez zarzutu i nie zacinają się oraz czy części nie są uszkodzone. Wszystkie części muszą być prawidłowo zamontowane, a wszystkie warunki spełnione, aby zagwarantować prawidłową pracę narzędzia elektrycznego.
 - Uszkodzone urządzenia ochronne i części należy zgodnie z ich przeznaczeniem oddać do naprawy lub wymiany do warsztatu specjalistycznego, o ile nie podano inaczej w instrukcji obsługi.
 - Uszkodzone przełączniki należy wymienić w warsztacie serwisowym.
 - Nie stosować wadliwych lub uszkodzonych przewodów przyłączeniowych.
 - Nie używać elektronarzędzi, przy których nie da się włączyć i wyłączyć przełącznika.
 15. Naprawę narzędzia elektrycznego należy zlecać wykwalifikowanemu elektrykowi
 - Niniejsze narzędzie elektryczne odpowiada odnośnym przepisom bezpieczeństwa. Naprawy mogą wykonywać wyłącznie wykwalifikowani elektrycy, stosując oryginalne części zamienne; inaczej istnieje ryzyko wypadku dla użytkownika.
 16. Uwaga!
 - Dla własnego bezpieczeństwa używać tylko akcesoriów i przyrządów dodatkowych podanych w instrukcji obsługi lub zalecanych lub podanych przez producenta.
 - Użycie innych narzędzi roboczych lub innych akcesoriów niż zalecane w instrukcji obsługi lub katalogu stwarza ryzyko obrażeń dla użytkownika.
 17. Hałas
 - Podczas używania sprężarki należy stosować nauszniki ochronne.
 18. Wymiana przewodu przyłączeniowego
 - Jeżeli przewód przyłączeniowy ulegnie uszkodzeniu, należy zlecić jego wymianę producentowi lub wykwalifikowanemu elektrykowi, aby uniknąć zagrożeń. Niebezpieczeństwo porażeń prądem elektrycznym
 19. Pompowanie opon
 - Ciśnienie w oponach należy sprawdzać bezpośrednio po napompowaniu za pomocą odpowiedniego manometru, np. na stacji benzynowej.
 20. Sprężarki drogowe podczas pracy na placu budowy
 - Zwrócić uwagę, czy wszystkie węże i zawory są odpowiednie dla maksymalnego dopuszczalnego ciśnienia roboczego sprężarki.
 21. Miejsce ustawienia
 - Ustawiać sprężarkę tylko na płaskiej powierzchni.
 22. Zaleca się, by węże doprowadzające w przypadku wartości ciśnienia powyżej 7 bar były wyposażone w kabel bezpieczeństwa, np. linkę stalową.
 23. Unikać silnych obciążeń systemu przewodów stosując elastyczne przyłącza węży, by uniknąć miejsc zgięcia.
 24. Zastosować wyłącznik ochronny różnicowo-prądowy z prądem wyzwalającym 30 mA lub mniejszym. Zastosowanie wyłącznika ochronnego prądowego zmniejsza ryzyko porażenia prądem.

⚠ **OSTRZEŻENIE!** Niniejsze narzędzie elektryczne wytwarza podczas pracy pole elektromagnetyczne. Pole to może w pewnych okolicznościach wpływać negatywnie na aktywne lub pasywne implanty medyczne. W celu zmniejszenia ryzyka poważnych lub śmiertelnych obrażeń, osobom z implantami medycznymi przed użyciem narzędzia elektrycznego zalecamy konsultację z lekarzem i producentem.

DODATKOWE WSKAZÓWKI DOTYCZĄCE BEZPIECZEŃSTWA

Przestrzegać odpowiednich instrukcji eksploatacji danych narzędzi / przystawek pneumatycznych! Przestrzegać dodatkowo następujących ogólnych wskazówek:

Wskazówki dotyczące bezpieczeństwa przy pracy ze sprężonym powietrzem i pistoletami pneumatycznymi

- Zwracać uwagę na wystarczającą odległość od produktu, przynajmniej 2,50 m, i przechowywać narzędzia / przystawki pneumatyczne z dala od sprężarki podczas pracy.
- Pompa sprężarkowa i przewody osiągają podczas pracy wysokie temperatury. Dotknięcie ich spowoduje poparzenia.
- Powietrze zasysane przez sprężarkę musi być wolne od domieszek, które mogłyby spowodować pożar lub eksplozję w pompie sprężarkowej.
- Podczas luzowania złączki węża należy mocno trzymać ją dłońią. W ten sposób można uniknąć obrażeń spowodowanych odbiciem węża.
- Podczas pracy z pistoletem pneumatycznym nosić okulary ochronne i maskę oddechową. Pyły są szkodliwe dla zdrowia! Ciała obce i nadmuchiwanie części mogą łatwo spowodować obrażenia.
- Nie należy używać pistoletu wydmuchowego do wydmuchiwania ludzi lub czyszczenia odzieży na ciele. Niebezpieczeństwo odniesienia obrażeń!

Wskazówki dotyczące bezpieczeństwa podczas stosowania przystawek natryskowych i rozpylających (np. natryskiwanie farb)

- Podczas napełniania trzymać przystawkę rozpylającą z dala od sprężarki, aby żadna ciecz nie miała kontaktu ze sprężarką.
- Nigdy nie spryskiwać przystawkami rozpylającymi (np. natryskiwanie farby) w kierunku sprężarki. Wilgoć może powodować zagrożenia elektryczne!

- Nie należy używać lakierów lub rozpuszczalników o temperaturze zapłonu poniżej 55°C. Niebezpieczeństwo wybuchu!
- Nie należy podgrzewać lakierów i rozpuszczalników. Niebezpieczeństwo wybuchu!
- W przypadku przetwarzania cieczy szkodliwych dla zdrowia są niezbędne do ochrony urządzenia filtrujące (maski na twarz). Należy również przestrzegać informacji podanych przez producentów takich substancji dotyczących środków ochronnych.
- Należy przestrzegać informacji i oznaczeń rozporządzenia o substancjach niebezpiecznych umieszczonych na zewnętrznych opakowaniach przetwarzanych materiałów. W razie potrzeby należy podjąć dodatkowe środki ochronne, w szczególności należy nosić odpowiednią odzież i maski.
- Palenie tytoniu podczas opryskiwania oraz w obszarze roboczym nie jest dozwolone. Niebezpieczeństwo wybuchu! Opary farb są również bardzo łatwopalne.
- Paleniska, otwarte światło lub iskrzące maszyny nie mogą być dostępne lub obsługiwane.
- W miejscu pracy nie wolno przechowywać i spożywać żywności i napojów. Opary farb są szkodliwe dla zdrowia.
- Przestrzeń robocza musi być większa niż 30 m³ i musi być zapewniona wystarczająca wymiana powietrza podczas natryskiwania i suszenia.
- Nie rozpryskiwać pod wiatr. Podczas opryskiwania łatwopalnych lub niebezpiecznych materiałów natryskowych należy zawsze przestrzegać przepisów lokalnego urzędu policji.
- Nie przetwarzać mediów takich jak benzyna lako- wa, alkohol butylowy i chlorek metylenu przy użyciu węża ciśnieniowego PVC. Te media niszczą wąż ciśnieniowy.
- Obszar roboczy musi być oddzielony od sprężarki tak, aby nie mogła mieć ona bezpośredniego kontaktu z medium roboczym.

Eksploatacja zbiorników ciśnieniowych

- Każda osoba, która używa zbiornika ciśnieniowego, jest zobowiązana do jego utrzymania w prawidłowym stanie, do jego prawidłowego używania i monitorowania, do niezwłocznego dokonywania niezbędnych prac związanych z utrzymaniem i naprawą oraz do podejmowania niezbędnych środków bezpieczeństwa odpowiednio do warunków.
- Organ nadzorujący może w danym przypadku nakazać niezbędne środki nadzorujące.

- Zbiornik ciśnieniowy nie może być używany, jeżeli wykazuje wady, które stanowią zagrożenie dla pracowników lub osób trzecich.
- Przed każdym używaniem należy sprawdzić zbiornik ciśnieniowy pod kątem rdzy i uszkodzeń. Kompresora nie wolno używać z uszkodzonym lub zardzewiałym zbiornikiem ciśnieniowym. W razie stwierdzenia uszkodzeń, proszę zwrócić się do warsztatu serwisowego.

Niniejsze wskazówki dotyczące bezpieczeństwa przechowywać w bezpiecznym miejscu.

Ryzyko resztkowe

Produkt został skonstruowany zgodnie z najnowszym stanem techniki i uznanymi zasadami bezpieczeństwa technicznego. Jednak podczas pracy mogą się pojawić poszczególne ryzyka szczątkowe.

- Przestrzegać zalecanych wskazówek konserwacji i bezpieczeństwa, zawartych w instrukcji obsługi.
- Zachować ostrożność podczas pracy i nakazać osobom trzecim zachowanie bezpiecznej odległości od stanowiska pracy.
- Ryzyka szczątkowe można zminimalizować przestrzegając rozdziału „Wskazówki bezpieczeństwa” oraz „Użytkowanie zgodne z przeznaczeniem”, jak i całej instrukcji obsługi.
- Ponadto, pomimo wszelkich podjętych kroków, mogą się pojawić ukryte ryzyka szczątkowe.

Nawet w przypadku prawidłowego użytkowania produktu pozostaje zawsze pewne ryzyko resztkowe, którego nie można wykluczyć. Ze względu na rodzaj i konstrukcję produktu można wyróżnić poniższe potencjalne zagrożenia:

- Niezamierzone uruchomienie produktu.
- Uszkodzenie słuchu, jeżeli nie jest zakładana zalecana ochrona słuchu.
- Cząsteczki zanieczyszczeń, pył, itp. mogą przedostać się do oczu lub twarzy mimo zakładania okularów ochronnych.
- Wdychanie wznoszących się cząsteczek.

⚠ Ostrzeżenie

Niniejsze narzędzie elektryczne wytwarza podczas pracy pole elektromagnetyczne. Pole to może w pewnych okolicznościach wpływać negatywnie na aktywne lub pasywne implanty medyczne. W celu zmniejszenia ryzyka poważnych lub śmiertelnych obrażeń, osobom z implantami medycznymi przed użyciem narzędzia elektrycznego zalecamy konsultację z lekarzem i producentem.

6. Dane techniczne

Przyłącze sieciowe	230 V~, 50 Hz
Moc silnika	1500 W
Tryb pracy	S3 25 %
Prędkość obrotowa sprężarki	3750 min ⁻¹
Pojemność zbiornika ciśnieniowego	24 l
Ciśnienie robocze	ok. 10 barów
Teor. Wydajność ssania	ok. 180 l/min
Teor. Oddawana moc	ok. 120 l/min
Stopień ochrony	IP20
Ciężar urządzenia	16,2 kg
Maks. wysokość ustawienia (n.p.m.)	1000 m

Zmiany techniczne zastrzeżone!

*S3 25% = praca okresowa przerywana z czasem włączenia 25% (2,5 min. w odniesieniu do 10 min.)

Wartości emisji hałasu zostały ustalone zgodnie z EN ISO 3744.

Nosić nauszники ochronne.

Hałas może powodować utratę słuchu.

⚠ Ostrzeżenie: Hałas może negatywnie oddziaływać na zdrowie. Jeżeli hałas wytwarzany przez maszynę przekracza 85 dB, nosić odpowiednie nauszники ochronne.

Poziom mocy akustycznej L_{WA}	95 dB
Poziom ciśnienia akustycznego L_{pA}	74,2 dB
Niepewność $K_{WA/pA}$	0,91 dB

7. Przed uruchomieniem

- Przed podłączeniem do sieci upewnić się, że dane na tabliczce znamionowej są zgodne z parametrami sieci.
- Sprawdzić urządzenie pod kątem uszkodzeń transportowych. Wszelkie szkody zgłosić niezwłocznie firmie przewoźowej, która dostarczyła sprężarkę.
- Sprężarka musi być zainstalowana w pobliżu odbiornika.

- Należy unikać długich przewodów powietrza i długich przewodów doprowadzających (przedłużacze).
- Upewnić się, że powietrze zasysane jest suche i bezpyłowe.
- Nie używać sprężarki w wilgotnym lub mokrym pomieszczeniu.
- Sprężarki można używać tylko w odpowiednich pomieszczeniach (dobrze wentylowane, temperatura otoczenia od +5°C do 40°C). Pomieszczenie nie może zawierać żadnych pyłów, kwasów, oparów, gazów wybuchowych lub palnych.
- Sprężarka nadaje się do stosowania w suchych pomieszczeniach. Stosowanie w miejscach, w których pracuje się z wodą rozpryskową, jest niedozwolone.
- Sprężarka może być używana na zewnątrz tylko przez krótki czas, przy suchych warunkach otoczenia.
- Sprężarka musi być zawsze sucha i nie wolno jej pozostawiać na zewnątrz po zakończeniu pracy.

8. Montaż i obsługa

⚠ Uwaga!

Przed uruchomieniem urządzenie konieczne całkowicie zmontować!

Elementy niezbędne do montażu:

- 2x klucz widlasty 14 mm,
- 1x klucz imbusowy 5 mm (nie jest objęty zakresem dostawy)

8.1 Montaż uchwytu transportowego (rys. 5)

- Włożyć uchwyt transportowy (9) w uchwyty na zbiorniku ciśnieniowym (2) i zamocować je za pomocą 4 śrub z łbem walcowym (A). Dokręcić śruby z łbem walcowym (A) za pomocą klucza imbusowego (5 mm).

8.2 Montaż stojaków (rys. 6 / 6.1)

- Zamontować dołączone stojaki (4) za pomocą śrub sześciokątnych (B), podkładek \varnothing 23,5 mm (C), podkładek \varnothing 17 mm, pierścieni sprężystych (D) i nakrętek sześciokątnych (F), jak pokazano na rys. 6 i 6.1.

8.3 Montaż uchwytu (rys. 7)

- Wkręcić 2 uchwyty (G) w gwintowane otwory po prawej i lewej stronie rękojści (9) i zabezpieczyć je nakrętkami przed obróceniem.

8.4 Przyłącze sieciowe

- Sprężarka jest wyposażona w kabel sieciowy z wtyczką z zestykiem ochronnym. Można ją podłączać do każdego gniazda wtykowego z zestykiem ochronnym 230 V ~ 50 Hz, zabezpieczonego 16 A.
- Przed uruchomieniem należy upewnić się, że napięcie sieciowe odpowiada napięciu robocznemu i mocy maszyny podanej na tabliczce znamionowej.
- Długie przewody zasilające, jak również przedłużacze, bębny kablowe itp. powodują spadki napięcia i mogą uniemożliwić uruchomienie silnika.
- Przy niskich temperaturach poniżej +5°C rozruch silnika jest zagrożony przez ciężką pracę.

8.5 Włłącznik / wyłącznik (rys. 2)

- Włączenie sprężarki następuje przez przełączenie gałki (8) w pozycję I.
- W celu wyłączenia sprężarki należy przełączyć gałkę (8) w pozycję 0.

8.6 Ustawienie ciśnienia (rys. 2)

- Ciśnienie na manometrze (6) można ustawić regulatorem ciśnienia (7).
- Ustawione ciśnienie można odczytać na szybkoczłuczku (5).

8.7 Ustawianie przełącznika ciśnienia

- Przełącznik ciśnienia jest ustawiony fabrycznie.
Ciśnienie włączenia ok. 8 barów
Ciśnienie wyłączenia ok. 10 barów

9. Przyłącze elektryczne

Zainstalowany silnik elektryczny jest gotowy do eksploatacji. Przyłącze odpowiada właściwym przepisom VDE (Związek Elektryków Niemieckich) oraz normom DIN. Przyłącze sieciowe udostępniane przez klienta oraz przedłużacz muszą być zgodne z powyższymi przepisami.

Przy pracy z przystawkami natryskowymi i rozpylającymi oraz również przy tymczasowym zastosowaniu na zewnątrz jest konieczne podłączenie urządzenia za pomocą wyłącznika ochronnego różnicowo-prądowego o prądzie wyzwalającym nie większym niż 30 mA.

Uszkodzony elektryczny przewód przyłączeniowy
Na przewodach elektrycznych powstają często uszkodzenia izolacji.

Przyczyną może być:

- Ściskanie, w przypadku gdy przewody są prowadzone przez okna lub szczeliny w drzwiach.
 - Zagięcia, w przypadku nieprawidłowego zamocowania lub prowadzenia przewodów.
 - Przecięcia, w przypadku najeżdżania na przewody.
 - Uszkodzenia izolacji, w przypadku wyrywania z gniazdka naściennego.
 - Pęknięcia, spowodowane starzeniem się izolacji.
- Uszkodzonych przewodów elektrycznych nie wolno używać - ze względu na uszkodzenie izolacji zagrażają życiu.

Przewody elektryczne należy regularnie kontrolować pod kątem uszkodzeń. Pamiętaj, by podczas sprawdzania przewodu nie był on podłączony do sieci elektrycznej.

Przewody elektryczne muszą odpowiadać właściwym przepisom VDE (Związek Elektryków Niemieckich) oraz normom DIN. Stosować wyłącznie przewody elektryczne tym samym oznaczeniem.

Przestrzegać informacji znajdującej się na oznaczeniu typu umieszczonym na przewodzie.

Silnik prądu przemiennego

- Napięcie sieciowe musi wynosić 230 V~.
- Przedłużacze o długości 25 m muszą posiadać przekrój wynoszący 1,5 milimetra kwadratowego.

Podłączanie oraz naprawy wyposażenia elektrycznego mogą być przeprowadzane przez wykwalifikowanego elektryka.

W przypadku pytań proszę o podanie następujących danych:

- Rodzaj prądu silnika
- Dane z tabliczki identyfikacyjnej maszyny
- Dane z tabliczki identyfikacyjnej silnika

10. Czyszczenie, konserwacja, przechowywanie i zamawianie części zamiennych

⚠ Uwaga!

Przed wszelkimi pracami związanymi z czyszczeniem i konserwacją odłączyć wtyczkę od zasilania! Niebezpieczeństwo odniesienia obrażeń w wyniku uderzeń prądu!

⚠ Uwaga!

Odczekać, aż urządzenie całkowicie ostygnie! Ryzyko poparzenia!

⚠ Uwaga!

Przed podjęciem jakichkolwiek prac związanych z czyszczeniem i konserwacją należy odłączyć urządzenie od ciśnienia! Niebezpieczeństwo odniesienia obrażeń!

10.1 Czyszczenie

- Dokładać starań, aby urządzenie nie było pokryte pyłem ani zabrudzone. Urządzenie czyścić czystą ściereczką lub przedmuchiwać sprężonym powietrzem pod niskim ciśnieniem.
- Zalecamy czyszczenie urządzenia bezpośrednio po każdym użyciu.
- Urządzenie powinno się regularnie czyścić wilgotną szmatką i niewielką ilością mydła szarego. Nie stosować detergentów ani rozpuszczalników, które mogłyby uszkodzić elementy urządzenia wykonane z tworzyw sztucznych. Zwracać uwagę, aby do wnętrza urządzenia nie dostała się woda.
- Przed czyszczeniem należy odłączyć wąż i narzędzia natryskowe od sprężarki. Sprężarka nie może być czyszczona wodą, rozpuszczalnikami lub podobnymi środkami.

10.2 Konserwacja zbiornika ciśnieniowego (rys. 3)

⚠ Uwaga! W celu zapewnienia trwałej przydatności zbiornika ciśnieniowego (2) należy po każdej pracy odprowadzić wodę kondensacyjną poprzez otwarcie korka spustowego (1).

Najpierw należy spuścić ciśnienie w kotle (patrz 10.3.1).

Korek spustowy jest otwierany przez obracanie go w kierunku przeciwnym do ruchu wskazówek zegara (patrząc na śrubę od dołu sprężarki), tak aby woda kondensacyjna mogła całkowicie spłynąć ze zbiornika ciśnieniowego. Następnie ponownie zamknąć korek spustowy (obracanie w kierunku zgodnym z ruchem wskazówek zegara). Przed każdym używaniem należy sprawdzić zbiornik ciśnieniowy pod kątem rdzy i uszkodzeń. Kompresora nie wolno używać z uszkodzonym lub zardzewiałym zbiornikiem ciśnieniowym. W razie stwierdzenia uszkodzeń, proszę zwrócić się do warsztatu serwisowego.

10.3 Przechowywanie

⚠ Uwaga!

Wyjąć wtyczkę sieciową, odpowietrzyć urządzenie i wszystkie podłączone narzędzia pneumatyczne. Wyłączyć sprężarkę tak, aby nie mogła zostać uruchomiona przez niepowołane osoby.

⚠ Uwaga!

Sprężarkę należy przechowywać wyłącznie w suchym otoczeniu niedostępnym dla niepowołanych osób. Nie przechylać się, przechowywać tylko w pozycji pionowej!

10.3.1 Spuszczanie nadciśnienia

Spuścić nadciśnienie w sprężarce poprzez wyłączenie sprężarki i wykorzystanie sprężonego powietrza, które jest jeszcze dostępne w zbiorniku ciśnieniowym, np. przy pomocy narzędzia pneumatycznego na biegu jałowym lub pistoletu wydmuchowego.

10.4 Zawór bezpieczeństwa (rys. 1, 7)

Zawór bezpieczeństwa (3) jest ustawiony na maksymalne dopuszczalne ciśnienie zbiornika ciśnieniowego. Regulacja zaworu bezpieczeństwa lub usunięcie połączenia bezpieczeństwa (3.2) między nakrętką spustową (3.1) a jej nasadką (3.3) jest niedozwolone.

Aby zawór bezpieczeństwa w razie potrzeby działał prawidłowo, należy go uruchamiać co 30 roboczogodzin, a przynajmniej 3 razy w roku. Aby otworzyć wylot zaworu bezpieczeństwa, należy odkręcić perforowaną nakrętkę spustową (3.1) w kierunku przeciwnym do ruchu wskazówek zegara, a następnie wyciągnąć ręcznie trzpień zaworu przez perforowaną nakrętkę spustową (3.1). Zawór wypuszcza stłuszczone powietrze. Następnie ponownie dokręcić nakrętkę spustową w kierunku zgodnym z ruchem wskazówek zegara.

10.5 Szczotki węglowe

W przypadku nadmiernego wytwarzania iskier zlecić kontrolę szczotek węglowych przez wykwalifikowanego elektryka.

Uwaga! Szczotki węglowe mogą być wymieniane wyłącznie przez wykwalifikowanego elektryka.

10.6 Transport (rys. 1)

Sprężarkę można transportować, trzymając go za rączkę (9).

10.7 Zamawianie części zamiennych

Przy zamawianiu części zamiennych należy podać następujące dane:

- Typ urządzenia
- Numer katalogowy urządzenia

10.8 Informacje serwisowe

Należy pamiętać, że w przypadku tego produktu poniższe części podlegają naturalnemu zużyciu lub zużyciu uwarunkowanemu użytkowaniem, bądź są potrzebne jako materiały zużywalne.

Części zużywalne*: Pasek, sprzęgło

* opcjonalnie w zakresie dostawy!

Części zamienne i wyposażenie można zamówić w naszym punkcie serwisowym. W tym celu zeskanować kod QR znajdujący się na stronie tytułowej.

11. Utylizacja i ponowne wykorzystanie

Wskazówki dotyczące opakowania



Materiały opakowaniowe nadają się do recyklingu. Opakowania należy utylizować w sposób przyjazny dla środowiska.

Wskazówki dotyczące ustawy o urządzeniach elektrycznych i elektronicznych (ElektroG)



Zużyte urządzenia elektryczne i elektroniczne nie wchodzą w skład odpadów domowych, lecz muszą być zbierane i usuwane oddzielnie!

- Zużyty sprzęt może mieć szkodliwy wpływ na środowisko i zdrowie ludzi z uwagi na potencjalną zawartość niebezpiecznych substancji, mieszanin oraz części składowych. Gospodarstwo domowe spełnia ważną rolę w przyczynianiu się do ponownego użycia i odzysku surowców wtórnych, w tym recyklingu zużytego sprzętu. Na tym etapie kształtuje się postawy, które wpływają na zachowanie wspólnego dobra jakim jest czyste środowisko naturalne.
- Stare baterie lub akumulatory, które nie są na stałe zainstalowane w starym urządzeniu, należy usunąć przed oddaniem go do serwisu nie powodując zniszczenia! Ich utylizacja jest regulowana ustawą o bateriach.
- Właściciele lub użytkownicy urządzeń elektrycznych i elektronicznych są prawnie zobowiązani do ich zwrotu po zakończeniu użytkowania.
- Użytkownik końcowy jest odpowiedzialny za usunięcie swoich danych osobowych ze starego urządzenia przeznaczonego do utylizacji!

- Symbol przekreślonego kosza na śmieci oznacza, że zużytego urządzenia elektrycznego i elektronicznego nie wolno wyrzucać razem z odpadami domowymi.
- Zużyte urządzenia elektryczne i elektroniczne można bezpłatnie oddawać w następujących miejscach:
 - Publiczne punkty utylizacji lub zbiórki (np. podwórza budynków komunalnych)
 - Punkty sprzedaży urządzeń elektrycznych (stacjonarne i internetowe), o ile sprzedawcy są zobowiązani do ich odbioru lub oferują je dobrowolnie.
 - Do trzech sztuk urządzeń elektrycznych i elektronicznych każdego typu, o długości krawędzi nie większej niż 25 centymetrów, można bezpłatnie zwrócić do producenta bez konieczności wcześniejszego zakupu nowego urządzenia od producenta lub można je oddać do innego autoryzowanego punktu zbiórki w swojej okolicy.
- W celu uzyskania informacji na temat dodatkowych warunków przyjmowania zwrotów przez producentów i dystrybutorów należy skontaktować się z odpowiednim działem obsługi klienta.
- W przypadku dostarczenia przez producenta nowego urządzenia elektrycznego do prywatnego gospodarstwa domowego, może ono zorganizować bezpłatną zbiórkę zużytych urządzeń elektrycznych i elektronicznych na wniosek użytkownika końcowego. W tym celu należy skontaktować się z działem obsługi klienta producenta.
- Niniejsze oświadczenia dotyczą wyłącznie urządzeń zainstalowanych i sprzedawanych w krajach Unii Europejskiej i podlegają Dyrektywie Europejskiej 2012/19/UE. W krajach spoza Unii Europejskiej mogą obowiązywać inne przepisy dotyczące utylizacji zużytych urządzeń elektrycznych i elektronicznych.

12. Pomoc dotycząca usterek

Usterka	Możliwa przyczyna	Środek zaradczy
Sprężarka nie pracuje.	Napięcie sieciowe nie jest dostępne.	Sprawdzić kabel, wtyczkę sieciową, bezpiecznik i gniazdko.
	Napięcie sieciowe zbyt niskie.	Unikać zbyt długich przedłużaczy. Należy użyć przedłużacza o odpowiednim przekroju żyły.
	Temperatura zewnętrzna za niska.	Nie pracować poniżej +5°C temperatury zewnętrznej.
	Silnik przegrzany.	Pozostawić silnik do ochłodzenia, w razie potrzeby usunąć przyczynę przegrzania.
Sprężarka działa, lecz brak ciśnienia.	Nieszczelny zawór przeciwwrotny	Wymienić zawór przeciwwrotny.
	Zepsute uszczelki.	Sprawdzić uszczelki, wymienić uszkodzone uszczelki w wyspecjalizowanym warsztacie.
	Nieszczelna śruba spustowa do wody kondensacyjnej (1).	Dokręcić śrubę ręcznie. Sprawdzić uszczelnienie na śrubie, w razie potrzeby wymienić.
Sprężarka pracuje, ciśnienie jest wskazywane na manometrze, ale narzędzia nie pracują.	Nieszczelne połączenia węzowe.	Sprawdzić wąż sprężonego powietrza i narzędzia, w razie potrzeby wymienić.
	Nieszczelne szybkozłączce.	Sprawdzić szybkozłączce, w razie potrzeby wymienić.
	Ustawiono zbyt niskie ciśnienie na regulatorze ciśnienia (7).	Ponownie przykręcić regulator ciśnienia.

Objašnjenje simbola na proizvodu

Svrha je simbola u ovom priručniku skrenuti vašu pozornost na moguće rizike. Sigurnosne simbole i objašnjenja uz njih valja pomno proučiti. Sama upozorenja neće otkloniti rizike i ne mogu zamijeniti ispravne mjere za sprječavanje nezgoda.

	Prije stavljanja u pogon pročitajte i poštujujte priručnik za rukovanje i sigurnosne napomene!
	Nosite štitnik za disanje!
	Nosite štitnik sluha. Djelovanje buke može uzrokovati gubitak sluha.
	Upozorenje na vruće dijelove
	Upozorenje na električni napon
	Upozorenje na automatsko pokretanje
	Ne izlažite stroj kiši. Uređaj je dopušteno stacionirati, skladištiti i rabiti samo u suhim okolnim uvjetima.
	Informacija o razini zvučne snage u dB
	Prikladan za napumpavanje guma
	Prikladan za rad pneumatskih alata
	Prikladan za rad pneumatskih pištolja
	Proizvod udovoljava važećim europskim direktivama.

Sadržaj:	Stranica:
1. Uvod.....	72
2. Opis uređaja (sl. 1, 2).....	72
3. Opseg isporuke.....	72
4. Namjenska uporaba.....	73
5. Sigurnosne napomene	73
6. Tehnički podatci	75
7. Prije stavljanja u pogon	76
8. Montiranje i rukovanje.....	76
9. Priključivanje na električnu mrežu.....	77
10. Čišćenje, održavanje, skladištenje i naručivanje rezervnih dijelova.....	77
11. Zbrinjavanje i recikliranje.....	78
12. Otklanjanje neispravnosti	79
13. Izjava o sukladnosti	91

1. Uvod

Proizvođač:

Scheppach GmbH
Günzburger Straße 69
D-89335 Ichenhausen

Poštovani kupci,

Želimo vam mnogo zadovoljstva i uspjeha pri radu s novim uređajem.

Napomena:

Prema važećem njemačkom Zakonu o odgovornosti za proizvode, proizvođač ovog uređaja ne odgovara za štete koje nastanu na ovom uređaju ili koje ovaj uređaj uzrokuje u slučaju:

- nestručnim rukovanjem
- nepridržavanja priručnika za uporabu,
- popravcima koje obave neovlašteni stručnjaci
- montažom i zamjenom neoriginalnih rezervnih dijelova
- nenamjenske uporabe,
- kvarova električnog sustava zbog nepridržavanja propisa i odredaba o električnoj energiji VDE 0100, DIN 57113 / VDE0113.

Vodite računa o sljedećem:

Prije montaže i stavljanja u pogon pročitajte cjelokupan tekst priručnika za uporabu.

Ovaj priručnik za uporabu treba vam olakšati upoznavanje s alatom i njegovim namjenskim mogućnostima uporabe. Priručnik za uporabu sadržava važne napomene za siguran, ispravan i ekonomičan rad s ovim alatom te za sprječavanje opasnosti, smanjivanje troškova popravka i prekida rada te povećavanje pouzdanosti i radnog vijeka alata.

Osim sigurnosnih propisa iz ovog priručnika za uporabu svakako se pridržavajte i nacionalnih propisa koji se odnose na rad ovog alata.

Čuvajte priručnik za uporabu u blizini alata, zaštićenog od prijavštine i vlage u plastičnoj vrećici. Prije početka rada svi rukovatelji moraju pročitati i pozorno se pridržavati ovog priručnika. Na alatu smiju raditi samo osobe koje su podučene u uporabi alata i upućene u opasnosti koje su povezane s njegovom uporabom. Strojem smiju rukovati samo osobe odgovarajuće minimalne dobi.

Osim sigurnosnih napomena sadržanih u ovom priručniku za uporabu i posebnih nacionalnih propisa valja se pridržavati i općeprihvaćenih tehničkih pravila za rad konstrukcijski identičnih naprava.

Ne preuzimamo odgovornost za nezgode ili štete koje nastanu zbog nepridržavanja ovog priručnika i sigurnosnih napomena.

2. Opis uređaja (sl. 1, 2)

1. Ispusni vijak za kondenziranu vodu
2. Tlačni spremnik
3. Sigurnosni ventil
4. Potporna noga
5. Brza spojka (regulirani stlačeni zrak)
6. Manometar (omogućava očitavanje namještenog tlaka)
7. Regulator tlaka
8. Sklopka za uključivanje/isključivanje
9. Transportna ručka

- A Vijak s valjkastom glavom
- B Vijak sa šesterostranom glavom
- C Podložna pločica ø 23,5 mm
- D Podložna pločica ø 17 mm
- E Opružni prsten
- F Šesterostrana matica
- G Držač

3. Opseg isporuke

⚠ POZOR!

Uređaj i ambalažni materijali nisu dječja igračka! Djeca se ne smiju igrati plastičnim vrećicama, folijama i malim dijelovima! Postoji opasnost od guštanja i gušenja!

- Kompresor
- 3x nosiva noga
- Transportna ručka
- Montažni materijal
- Priručnik za uporabu
- Otvorite pakiranje i oprezno izvadite uređaj.
- Uklonite ambalažni materijal te ambalažne i transportne osigurače (ako postoje).
- Provjerite je li isporučena oprema kompletna.
- Provjerite postoje li na uređaju i priboru štete kod transporta.
- Sačuvajte pakiranje po mogućnosti do isteka jamstvenog razdoblja.

4. Namjenska uporaba

Kompresor služi za proizvodnju stlačenog zraka za pneumatske alate koje je moguće rabiti s količinom zraka do otprilike 95 l/min (npr. punjač guma, pištolj za ispuhivanje i pištolj za lakiranje).

Kompresor je dopušteno rabiti samo u suhim i dobro provjetravanim zatvorenim prostorijama.

Stroj je dopušteno rabiti samo namjenski. Svaka druga uporaba smatra se nenamjenskom. Za štete ili ozljede uzrokovane takvom uporabom odgovoran je korisnik/rukovatelj, a ne proizvođač.

Vodite računa o tome da naši uređaji namjenski nisu konstruirani za komercijalnu, obrtničku ili industrijsku uporabu.

Ne preuzimamo odgovornost ako se uređaj rabi u komercijalnim, obrtničkim ili industrijskim pogonima te za srodne postupke.

5. Sigurnosne napomene

⚠ Pozor! Pri uporabi električnih alata valja se pridržavati sljedećih osnovnih sigurnosnih mjera radi zaštite od električnog udara te opasnosti od ozljeda i požara. Prije uporabe ovog alata pročitajte sve sljedeće napomene i sačuvajte sigurnosne napomene na sigurnom mjestu.

Siguran rad

1. Održavajte red u radnom prostoru
 - Nered u radnom prostoru može uzrokovati nezgode.
2. Vodite računa o okolnim utjecajima
 - Električne alate ne izlažite kiši.
 - Električne alate ne rabite u vlažnoj ili mokroj okolini. Opasnost zbog električnog udara!
 - Pobrinite se za dobru rasvjetu radnog prostora.
 - Ne rabite električne alate ondje gdje postoji opasnost od požara ili eksplozije.
3. Zaštitite se od električnog udara
 - Izbjegavajte dodir tijela s uzemljenim dijelovima (npr. cijevima, radiatorima, električnim štednjacima, rashladnim uređajima).
4. Udaljite djecu!
 - Ne dopustite drugima da diraju alat i kabel te ih udaljite iz radnog područja.

5. Spremite električne alate koje ne rabite na sigurno mjesto
 - Električne alate koje ne rabite spremite na suho, povišeno ili zatvoreno mjesto, izvan dohvata djece.
6. Ne preopterećujte električni alat
 - Radit ćete bolje i sigurnije u navedenom rasponu snage.
7. Nosite odgovarajuću odjeću
 - Ne nosite široku odjeću ili nakit jer bi ih pokretni dijelovi mogli zahvatiti.
 - Prilikom rada na otvorenom preporučuje se uporaba gumenih rukavica i cipela protiv klizanja.
 - Ako imate dugu kosu, nosite mrežicu za kosu.
8. Kabel ne rabite za svrhe za koje nije namijenjen
 - Ne rabite kabel kako biste izvukli utikač iz utičnice. Zaštitite kabel od vrućine, ulja i oštih rubova.
9. Pozorno nježite alate
 - Održavajte kompresor čistim kako biste radili dobro i sigurno.
 - Pridržavajte se propisa za održavanje.
 - Redovito provjeravajte električni kabel električnog alata i u slučaju oštećenja prepustite ovlaštenom stručnjaku da ga zamijeni.
 - Redovito provjeravajte produžne kabele i zamijenite ih ako su oštećeni.
10. Izvucite utikač iz utičnice
 - Kad električni alat ne rabite, prije održavanja i pri zamjeni alata kao što su list pile, svrdlo, glodalo.
11. Izbjegavajte nenamjerno pokretanje
 - Prilikom ukopčavanja utikača u utičnicu provjerite je li sklopka isključena.
12. Rabite produžne kabele za vanjski prostor
 - Na otvorenom rabite samo odobrene i primjereno označene produžne kabele.
 - Rabite kabelski bubanj samo kad je odmotan.
13. Budite uvijek pozorni
 - Pazite na ono što radite. Radite razumno. Ne rabite električni alat ako ste dekoncentrirani.
14. Provjerite je li električni alat eventualno oštećen
 - Prije nastavka uporabe električnog alata valja pažljivo provjeriti ispravno i namjensko funkcioniranje zaštitnih naprava ili lako oštećenih dijelova.
 - Provjerite funkcioniraju li pokretni dijelovi ispravno i da ne zapinju te jesu li dijelovi oštećeni. Svi dijelovi moraju biti ispravno montirani i ispunjavati sve uvjete kako bi se osigurao ispravan rad električnog alata.
 - Ovlaštena specijalizirana radionica mora namjenski popraviti ili zamijeniti oštećene zaštitne naprave i dijelove, osim ako nije drugačije navedeno u priručniku za uporabu.

- Oštećene sklopke mora zamijeniti radionica servisne službe.
 - Ne rabite neispravne ili oštećene električne kabele.
 - Ne rabite električne alate čiju sklopku nije moguće uključiti i isključiti.
15. Popravak električnog alata prepustite električaru
- Ovaj električni alat udovoljava primjenjivim sigurnosnim propisima. Popravke smije obavljati samo ovlašteni električar uporabom originalnih rezervnih dijelova; u suprotnom korisnik može doživjeti nezgode.
16. Pozor!
- Radi svoje sigurnosti rabite samo pribor i dodatne uređaje koji su navedeni u priručniku za uporabu ili koje preporučuje ili specificira proizvođač.
 - Uporaba drugih nastavaka ili pribora koji nisu preporučeni u priručniku za uporabu ili u katalogu može vas izložiti opasnosti od ozljeda.
17. Buka
- Prilikom uporabe kompresora nosite štitičnik sluha.
18. Zamjena priključnog voda
- Ako se priključni vod ošteti, mora ga zamijeniti proizvođač ili elektrotehnički stručnjak kako bi se izbjegle opasnosti. Opasnost zbog električnih udara
19. Punjenje guma
- Provjerite tlak u gumama neposredno nakon punjenja s pomoću prikladnog manometra, npr. na benzinskoj postaji.
20. Prevozivi kompresori prilikom rada na gradilištu
- Pobrinite se za to da su sva crijeva i sve armature prikladni za maksimalno dopušten radni tlak kompresora.
21. Mjesto postavljanja
- Postavite kompresor samo na ravnu podlogu.
22. Preporučljivo je da se dovodna crijeva pri tlakovima višima od 7 bar opreme sigurnosnim kabelom, npr. žičanim užetom.
23. Izbjegavajte velika opterećenja sustava vodova uporabom savitljivih crijevnih priključaka kako biste izbjegli pregibe.
24. Rabite zaštitnu strujnu sklopku s okidnom strujom od 30 mA ili manjom. Uporaba zaštitne strujne sklopke smanjuje rizik od električnog udara.

⚠ UPOZORENJE! Ovaj električni alat tijekom rada proizvodi elektromagnetsko polje. To polje može u određenim okolnostima ometati aktivne ili pasivne medicinske implantate. Kako bi se smanjila opasnost od teških ili smrtonosnih ozljeda, preporučujemo da se osobe s medicinskim implantatima prije rukovanja električnim alatom savjetuju sa svojim liječnikom i proizvođačem tog medicinskog implantata.

DODATNE SIGURNOSNE NAPOMENE

Pogledajte odgovarajuće priručnike za uporabu dotičnih pneumatskih alata / pneumatskih nastavaka! Usto se valja pridržavati sljedećih općih napomena:

Sigurnosne napomene za rad sa stlačenim zrakom i pištoljima za ispuhivanje

- Tijekom rada vodite računa o dovoljnoj udaljenosti od proizvoda, ali najmanje 2,50 m i držite pneumatske alate / pneumatske nastavke dalje od kompresora.
- Kompresorska pumpa i vodovi tijekom rada postižu visoke temperature. Njihovo dodirivanje uzrokuje opekline.
- Zrak koji usisava kompresor ne smije sadržavati primjese koje u kompresorskoj pumpi mogu uzrokovati požare ili eksplozije.
- Prilikom otpuštanja crijevne spojke čvrsto rukom držite spojni element crijeva. Tako ćete izbjeći ozljede zbog odskakanja crijeva.
- Prilikom rada s pneumatskim pištoljem nosite zaštitne naočale i masku za disanje. Prašci su štetni za zdravlje! Strana tijela i ispuhani dijelovi mogu lako uzrokovati ozljede.
- Pištoljem za ispuhivanje ne raspuhujte osobe i ne čistite odjeću na tijelu. Opasnost od ozljeda!

Sigurnosne napomene prilikom uporabe nastavaka za prskanje i raspršivanje (npr. prskanje laka):

- Prilikom punjenja držite nastavak za prskanje dalje od kompresora kako tekućina ne bi došla u kontakt s kompresorom.
- Nikada ne prskajte nastavcima za prskanje (npr. prskanje laka) u smjeru kompresora. Vlaga može uzrokovati električne opasnosti!
- Ne nanosite lakove ili otapala s plamištem nižim od 55 °C. Opasnost od eksplozije!
- Ne zagrijavajte lakove i otapala. Opasnost od eksplozije!
- Prilikom obrade štetnih tekućina radi zaštite su potrebni filterski uređaji (maske za lice). Pridržavajte se i informacija o zaštitnim mjerama proizvođača takvih materijala.
- Valja se pridržavati informacija i oznaka iz uredbe o opasnim tvarima otisnutih na pakiranjima obrađivanih materijala. Po potrebi valja poduzeti dodatne zaštitne mjere, a konkretno valja nositi prikladnu odjeću i maske.

- Tijekom postupka prskanja pušenje je zabranjeno i u radnoj prostoriji. Opasnost od eksplozije! I pare od lakova su lakozapaljive.
- Ognjišta, otvorena svjetlost ili strojevi koji proizvode iskre ne smiju postojati ili raditi.
- U radnoj prostoriji ne čuvajte ili konzumirajte hranu i piće. Pare od lakova su štetne.
- Radna prostorija mora biti veća od 30 m³ i mora biti zajamčena dovoljna izmjena zraka prilikom prskanja i sušenja.
- Ne prskajte suprotno smjeru vjetra. U pravilu se prilikom prskanja zapaljivih ili opasnih materijala pridržavajte propisa mjesnih policijskih vlasti.
- U kombinaciji s PVC tlačnim crijevom ne obrađujte medije kao što su ispitni benzin, butilni alkohol i metilen klorid. Ti mediji uništavaju tlačno crijevo.
- Radno područje mora biti odvojeno od kompresora tako da on ne može izravno doći u kontakt s radnim medijem.

Rad tlačnih spremnika

- Svatko tko radi s tlačnim spremnikom mora ga održavati u ispravnom stanju, propisno njime rukovati, nadzirati ga, obavljati potrebne radove servisiranja i popravljanja te po potrebi poduzimati potrebne sigurnosne mjere.
- Nadzorno tijelo može u konkretnom slučaju zatražiti potrebne mjere nadzora.
- Tlačni spremnik nije dopušteno rabiti ako na njemu postoje nedostaci koji ugrožavaju radnike ili druge ljude.
- Prije svakog rada provjerite postoje li hrđa i oštećenja na tlačnom spremniku. Kompresor ne smije raditi s oštećenim ili hrđavim tlačnim spremnikom. Ako utvrdite oštećenja, molimo obratite se radionici servisne službe.

Spremite sigurnosne napomene na sigurno mjesto.

Potencijalni rizik

Proizvod je konstruiran prema aktualnom stanju tehnologije i prihvaćenim pravilima o tehničkoj sigurnosti. Unatoč tome, prilikom rada mogu se pojaviti neke potencijalni rizici.

- Pridržavajte se propisanih napomena za održavanje i sigurnost iz priručnika za uporabu.
- Budite uvijek pozorni prilikom rada i udaljite druge osobe na sigurnu udaljenost od svog radnog mjesta.
- Potencijalne rizike moguće je smanjiti na minimum pridržavanjem „sigurnosnih napomena“ i „namjenske uporabe“ te cijelog priručnika za uporabu.

- Osim toga, unatoč svim poduzetim mjerama opreza, mogu postojati skriveni potencijalni rizici.

Čak i prilikom namjenske uporabe Proizvod uvijek postoji određen potencijalni rizik koji nije moguće isključiti. Zbog vrste i konstrukcije Proizvod mogu postojati sljedeće potencijalne opasnosti: • Nenamjerno pokretanje proizvoda.

- Oštećenje sluha u slučaju nenošenja propisanog štitnika sluha.
- Čestice prljavštine, prašina itd. mogu dospjeti u oči ili na lice unatoč nošenju zaštitnih naočala.
- Udisanje uskovitlanih čestica.

⚠ Upozorenje

Ovaj električni alat tijekom rada proizvodi elektromagnetsko polje. To polje može u određenim okolnostima ometati aktivne ili pasivne medicinske implantate. Kako bi se smanjila opasnost od teških ili smrtonosnih ozljeda, preporučujemo da se osobe s medicinskim implantatima prije rukovanja električnim alatom savjetuju sa svojim liječnikom i proizvođačem tog medicinskog implantata.

6. Tehnički podatci

Mrežni priključak	230 V~, 50 Hz
Snaga motora	1500 W
Način rada	S3 25 %
Brzina vrtnje kompresora	3750 min ⁻¹
Volumen tlačnog spremnika	24 l
Pogonski tlak	cca 10 bar
Teor. Usisni učinak	otprilike 180 l/min
Teor. Izlazna snaga	otprilike 120 l/min
Stupanj zaštite	IP20
Masa uređaja	16,2 kg
Maks. visina uporabe (nadmorska visina)	1000 m

Pridržavamo pravo na tehničke izmjene!

*S3 25% = povremen isprekidani rad s trajanjem aktivnosti od 25 % (2,5 min u odnosu na 10 minuta)

Vrijednosti emisije buke utvrđene su u skladu s EN ISO 3744.

Nosite štitnik sluha.

Djelovanje buke može uzrokovati gubitak sluha.

⚠ **Upozorenje:** Buka može imati ozbiljne posljedice na vaše zdravlje. Ako buka stroja prijeđe 85 dB, nosite odgovarajuću zaštitu za sluh.

Razina zvučne snage L_{WA}	95 dB
Razina zvučnog tlaka L_{pA}	74,2 dB
Nesigurnost $K_{WA/pA}$	0,91 dB

7. Prije stavljanja u pogon

- Prije priključivanja provjerite podudaraju li se podatci na označnoj pločici s vrijednostima električne mreže.
- Provjerite postoje li na uređaju štete kod transporta. Sva oštećenja odmah prijavite transportnom poduzeću kojim je kompresor otpremljen.
- Postavljanje kompresora potrebno je obaviti u blizini potrošača.
- Valja izbjegavati duge vodove za zrak i duge dovodne vodove (produžne kabele).
- Pobrinite se za to da je usisani zrak suh i bez prašine.
- Ne rabite kompresor u vlažnoj ili mokroj prostoriji.
- Kompresor je dopušteno rabiti samo u prikladnim prostorijama (dobro provjetrenim, s okolnom temperaturom +5 °C do 40 °C). U toj prostoriji ne smije biti prašina, kiselina, para, eksplozivnih ili zapaljivih plinova.
- Kompresor je prikladan za uporabu u suhim prostorijama. Uporaba nije dopuštena u područjima u kojima se radi s rasprskanom vodom.
- Kompresor je dopušteno rabiti samo kratkotrajno, u suhim okolnim uvjetima, na otvorenom.
- Kompresor je potrebno uvijek održavati suhim i nakon rada ne smije ostati na otvorenom.

8. Montiranje i rukovanje

⚠ Pozor!

Prije stavljanja u pogon svakako kompletno montirajte uređaj!

Za montažu vam je potrebno:

- 2x račvasti ključ 14 mm,
- 1x imbus ključ 5 mm (nije sadržan u opsegu isporuke)

8.1 Montiranje transportne ručke (sl. 5)

- Utaknite transportnu ručku (9) u držače na tlačnom spremniku (2) i fiksirajte ih s pomoću 4 vijka s valjkastom glavom (A). Pritegnite vijke s valjkastom glavom (A) imbus ključem (5 mm).

8.2 Montiranje nosivih nogu (sl. 6 / 6.1)

- Montirajte priložene nosive noge (4) s pomoću vijaka sa šesterostranom glavom (B), podložnih pločica \varnothing 23,5 mm (C), podložnih pločica \varnothing 17 mm, opružnih prstena (D) i šesterostranih matica (F) kao što je prikazano na sl. 6 i 6.1.

8.3 Montiranje držača (sl. 7)

- Uvrnite 2 držača (G) u navojne provrte s desne i lijeve strane na ručki (9), a zatim osigurajte držače maticama protiv izvrtanja.

8.4 Mrežni priključak

- Kompresor je opremljen mrežnim vodom s utikačem sa zaštitnim kontaktom. Njega je moguće priključiti na svaku utičnicu sa zaštitnim kontaktom od 230 V ~ 50 Hz zaštićenu sa 16 A.
- Prije stavljanja u pogon pobrinite se za to da se mrežni napon podudara s radnim naponom i snagom stroja navedenima na označnoj pločici.
- Dugi dovodni vodovi te produžetci, kabelski bušnjevi itd. uzrokuju pad napona i mogu ometati pokretanje motora.
- Pri niskim temperaturama ispod +5 °C pokretanje motora otežano je zbog teškog pokretanja.

8.5 Sklopka za uključivanje/isključivanje (sl. 2)

- Pritiskom gumba (8) u položaj I kompresor se uključuje.
- Za isključivanje kompresora potrebno je pritisnuti gumb (8) u položaj 0.

8.6 Namještanje tlaka (sl. 2)

- Regulatorom tlaka (7) moguće je namjestiti tlak na manometru (6).
- Namješteni tlak moguće je otpustiti na brznoj spojki (5).

8.7 Namještanje tlačne sklopke

- Tlačna sklopka je tvornički namještena.
Tlak uključivanja cca 8 bar
Tlak isključivanja cca 10 bar

9. Priklučivanje na električnu mrežu

Montirani elektromotor priključen je pripravan za rad. Priključak ispunjava važeće propise VDE i DIN. Postojeći električni priključak i korišteni produžni kabel moraju udovoljavati tim propisima. Prilikom rada s nastavcima za prskanje i raspršivanje te kod privremene primjene na otvorenom uređaj svakako valja priključiti preko zaštitne strujne sklopke s okidnom strujom od najviše 30 mA.

Oštećen električni priključni vod

Na električnim kabelima često nastaju oštećenja izolacije.

Uzroci toga mogu biti sljedeći:

- Pritisnuta mjesta, ako se kabeli provode kroz procjepe u prozorima ili vratima.
- Pregibi zbog neispravnog učvršćivanja ili provođenja električnog kabela.
- Posjekotine zbog gaženja električnog kabela.
- Oštećenja izolacije zbog čupanja iz zidne utičnice.
- Pukotine zbog starenja izolacije.

Takvi oštećeni električni kabeli ne smiju se rabiti i zbog oštećenja izolacije opasni su za život.

Redovito provjeravajte jesu li električni kabeli oštećeni. Prilikom provjere pobrinite se za to da kabel nije priključen na električnu mrežu.

Električni kabeli moraju udovoljavati važećim propisima VDE i DIN. Rabite samo priključne vodove s istom oznakom.

Na električnom kabelu mora obvezno biti otisnut tip kabela.

Izmjenični motor

- Mrežni napon mora biti 230 V~.
- Produžni kabeli moraju imati duljinu do 25 m i po-prečni presjek od 1,5 mm².

Priključivanja i popravke električne opreme smije obaviti samo ovlašteni električar.

Imate li pitanja, navedite sljedeće podatke:

- Vrsta struje motora
- Podatci s označne pločice stroja
- Podatci s označne pločice motora

10. Čišćenje, održavanje, skladištenje i naručivanje rezervnih dijelova

⚠ Pozor!

Prije svih radova čišćenja i održavanja izvucite električni utikač! Opasnost od ozljeda zbog električnog udara!

⚠ Pozor!

Pričekajte da se uređaj potpuno ohladi! Opasnost od opekлина!

⚠ Pozor!

Prije svih radova čišćenje i održavanja valja otpustiti tlak iz uređaja! Opasnost od ozljeda!

10.1 Čišćenje

- Čistite uređaj što je više moguće od prašine i prljavštine. Obrišite uređaj čistom krpom ili ga ispušite niskotlačnim stlačenim zrakom.
- Preporučujemo da uređaj očistite odmah nakon svake uporabe.
- Uređaj redovito čistite vlažnom krpom i mazivim sapunom. Ne rabite sredstva za čišćenje ili otapala jer bi ona mogla nagristi plastične dijelove uređaja. Pobrinite se za to da voda ne može prodrijeti u unutrašnjost uređaja.
- Crijevo i alate za prskanje potrebno je odvojiti prije čišćenja kompresora. Kompresor nije dopušteno čistiti vodom, otapalima ili sličnim.

10.2 Održavanje tlačnog spremnika (sl. 3)

⚠ Pozor! Radi održavanja trajnosti tlačnog spremnika (2) nakon svakog rada valja ispustiti kondenziranu vodu otvaranjem ispusnog vijka (1).

Prije toga otpustite tlak u kotlu (vidi 10.3.1).

Ispusni vijak otvara se okretanjem nalijevo (u smjeru promatranja s donje strane kompresora prema vijku) kako bi sva kondenzirana voda iz tlačnog spremnika mogla isteći. Nakon toga ponovno zatvorite ispusni vijak (okretanje nadesno). Prije svakog rada provjerite postoje li hrđa i oštećenja na tlačnom spremniku. Kompresor ne smije raditi s oštećenim ili hrđavim tlačnim spremnikom. Ako utvrdite oštećenja, molimo obratite se radionici servisne službe.

10.3 Skladištenje

⚠ Pozor!

Izvučite mrežni utikač, odzračite uređaj i sve priključene pneumatske alate. Isključite kompresor tako da ga neovlaštene osobe ne mogu staviti u pogon.

⚠ Pozor!

Čuvajte kompresor samo u suhoj okolini nepristupačnoj neovlaštenim osobama. Ne naginjite ga, čuvajte ga samo uspravno!

10.3.1 Ispuštanje pretlaka

Otpustite pretlak iz kompresora tako da isključite kompresor i potrošite stlačeni zrak koji se još nalazi u tlačnom spremniku, npr. s pomoću pneumatskog alata u praznom hodu ili pištolja za ispuhivanje.

10.4 Sigurnosni ventil (sl. 1, 7)

Sigurnosni ventil (3) namješten je na maksimalno dopušten tlak tlačnog spremnika. Nije dopušteno namještat sigurnosni ventil ili uklanjati spojni osigurač (3.2) između ispusne matice (3.1) i njezine kapice (3.3).

Kako bi sigurnosni ventil u slučaju potrebe ispravno funkcionirao, potrebno ga je aktivirati svakih 30 radnih sati, ali najmanje 3 puta godišnje. Okrenite perforiranu ispusnu maticu (3.1) radi otvaranja nalijevo, a zatim povucite stap ventila kroz perforiranu ispusnu maticu (3.1) rukom prema van kako biste otvorili ispusni sigurnosnog ventila. Zrak će čujno izlaziti iz ventila. Nakon toga ponovno okrenite ispusnu maticu nadesno.

10.5 Ugljene četkice

U slučaju prekomjernog iskenjenja zatražite od elektrotehničkog stručnjaka da provjeri ugljene četkice.

Pozor! Ugljene četkice smije zamijeniti samo ovlašten električar.

10.6 Transport (sl. 1)

Kompresor je moguće transportirati nošenjem za ručku (9).

10.7 Naručivanje rezervnih dijelova

Prilikom naručivanja rezervnih dijelova trebali biste navesti sljedeće informacije:

- Tip uređaja
- Broj artikla uređaja

10.8 Servisne informacije

Valja voditi računa o tome da kod ovog proizvoda sljedeći dijelovi podliježu trošenju zbog uporabe ili prirodnom trošenju, odnosno da su sljedeći dijelovi potrebni kao potrošni materijali.

Potrošni dijelovi*: Remeni, spojka

* Nisu nužno uključeni u opseg isporuke!

Rezervne dijelove i pribor možete nabaviti preko našeg servisnog centra. Za to skenirajte QR kod na naslovnici.

11. Zbrinjavanje i recikliranje

Napomene o ambalaži



Ambalažni materijali mogu se reciklirati. Molimo zbrinite ambalažu na ekološki način.

Napomene o Zakonu o električnim i elektroničkim uređajima



Otpadni električni i elektronički uređaji ne spadaju u kućni otpad, nego ih valja odnijeti na odvojeno mjesto prikupljanja i zbrinjavanja!

- Stare baterije ili akumulatore koji nisu fiksno ugrađeni u otpadni uređaj potrebno je prije predaje izvaditi tako da se ne unište! Njihovo zbrinjavanje regulirano je zakonom o baterijama.
- Vlasnici i korisnici električnih i elektroničkih uređaja zakonom su obvezni vratiti ih nakon uporabe.
- Krajnji korisnik isključivo je odgovoran za brisanje osobnih podataka na otpadnom uređaju koji treba zbrinuti!
- Simbol prekrizane kante za otpad znači da otpadne električne i elektroničke uređaje nije dopušteno zbrinjavati u kućni otpad.
- Otpadne električne i elektroničke uređaje moguće je besplatno predati na sljedeća mjesta:
 - Javno-pravna mjesta za zbrinjavanje i prikupljanje (npr. komunalna dvorišta)
 - Mjesta prodaje električnih uređaja (stacionarna i internetska), ako su trgovci obvezni preuzeti ih ili ako besplatno nude tu uslugu.
 - Do tri otpadna električna uređaja po svakoj vrsti uređaja, s duljinom rubova od maksimalno 25 centimetara, možete bez prethodne nabave novog uređaja besplatno predati proizvođaču ili nekom drugom obližnjem ovlaštenom sabiralištu.

- Dodatne dopunske uvjete povrata od proizvođača i distributera možete saznati od servisne službe.
- U slučaju isporuke novog električnog uređaja od proizvođača privatnom kućanstvu on može omogućiti besplatno preuzimanje otpadnog električnog uređaja na zahtjev krajnjeg korisnika. U vezi s tim obratite se servisnoj službi proizvođača.
- Ove izjave vrijede samo za uređaje koji se montiraju i prodaju u državama Europske unije i koji podliježu Europskoj direktivi 2012/19/EU. U državama izvan Europske unije mogu vrijediti drukčiji propisi za zbrinjavanje otpadnih električnih i elektroničkih uređaja.

12. Otklanjanje neispravnosti

Neispravnost	Mogući uzrok	Rješenje
Kompresor ne radi.	Mrežni napon ne postoji.	Provjerite kabel, mrežni utikač, osigurač i utičnicu.
	Mrežni napon je prenizak.	Izbjegavajte predug produžni kabel. Rabite produžni kabel s dovoljnim presjekom žica.
	Vanjska temperatura je preniska.	Ne rabite pri vanjskoj temperaturi nižoj od +5 °C.
	Motor je pregrijan.	Pustite motor da se ohladi i po potrebi otklonite uzrok pregrijavanja.
Kompresor radi, ali nema tlaka.	Povratni ventil propušta	Zamijenite povratni ventil.
	Brtve su istrošene.	Provjerite brtve, zatražite od specijalizirane radionice da zamijeni istrošene brtve.
	Ispusni vijak za kondenziranu vodu (1) propušta.	Dodatno pritegnite vijak rukom. Provjerite brtvu na vijku, po potrebi je zamijenite.
Kompresor radi, tlak se prikazuje na manometru, ali alati ne rade.	Crijevni spojevi su propusni.	Provjerite crijevo za stlačeni zrak i alate, po potrebi ih zamijenite.
	Brza spojka je propusna.	Provjerite brzu spojku, po potrebi je zamijenite.
	Namješten je prenizak tlak na regulatoru tlaka (7).	Još odvijte regulator tlaka.

Razlaga simbolov na izdelku

Z uporabo simbolov v tem priročniku želimo vašo pozornost usmeriti na mogoča tveganja. Varnostni simboli in razlage, ki jih spremljajo, je treba natančno razumeti. Sama opozorila ne odpravijo tveganj in ne morejo nadomestiti ustreznih ukrepov za preprečevanje nesreč.

	Pred zagonom preberite navodila za uporabo in varnostne napotke ter jih upoštevajte!
	Nosite zaščito dihal.
	Nosite zaščito sluha. Zaradi vpliva hrupa lahko oglušite.
	Opozorilo pred vročimi deli
	Opozorilo pred električno napetostjo
	Opozorilo! Enota se lahko zažene brez opozorila
	Stroja ne izpostavljajte dežju. Napravo lahko nameščate, skladiščite in uporabljate le v suhih razmerah.
	Navedba ravni hrupa v dB
	Primerno za polnjenje pnevmatik.
	Primerno za delovanje orodij za stisnjeni zrak.
	Primerno za delovanje pištol na stisnjeni zrak.
	Izdelek ustreza veljavnim evropskim direktivam.

Kazalo:	Stran:
1. Uvod.....	82
2. Opis naprave (sl. 1, 2).....	82
3. Obseg dostave.....	82
4. Namenska uporaba	83
5. Varnostni napotki	83
6. Tehnični podatki.....	85
7. Pred zagonom	86
8. Zgradba in upravljanje	86
9. Električni priključek.....	87
10. Čiščenje, vzdrževanje, skladiščenje in naročanje nadomestnih delov.....	87
11. Odstranjevanje in ponovna uporaba	88
12. Pomoč pri motnjah.....	89
13. Izjava o skladnosti	91

1. Uvod

Proizvajalec:

Scheppach GmbH
Günzburger Straße 69
D-89335 Ichenhausen

Spoštovani Kupec,

želimo vam veliko veselja in uspeha pri delu z vašo novo napravo.

Napotek:

Proizvajalec te naprave skladno z veljavnim zakonom o odgovornosti za izdelke ne jamči za poškodbe na tej napravi ali poškodbe s to napravo, do katerih pride pri:

- nestrokovnem ravnanju,
- neupoštevanju navodil za uporabo,
- popravilih s strani tretjih oseb, nepooblaščenih strokovnjakov,
- vgradnji in zamenjavi neoriginalnih nadomestnih delov,
- nenamenski uporabi,
- izpadih električne napeljave ob neupoštevanju predpisov za elektriko in določil VDE 0100, DIN 57113 / VDE0113.

Upoštevajte naslednje:

Pred montažo in zagonom preberite celotno besedilo navodil za uporabo.

Ta navodila za uporabo vam olajšajo spoznati orodje in izkoristiti njegove možnosti uporabe, ki so v skladu z določili.

Navodila za uporabo vsebujejo pomembne napotke o varnem, strokovnem in ekonomičnem delu z orodjem, o izogibanju nevarnostim, prihranku stroškov za popravila, zmanjšanju časov izpada in povečanju zanesljivosti ter življenjske dobe orodja.

Poleg varnostnih določil v teh navodilih za uporabo morate nujno upoštevati predpise svoje države, ki veljajo za uporabo orodja.

Navodila za uporabo shranite poleg orodja, ovita v plastični ovitek, tako da bodo zaščitena pred umazanijo in vlago. Pred sprejemom dela mora vsaka upravljalna oseba prebrati in skrbno upoštevati omenjena navodila. Na orodju lahko delajo samo osebe, ki so poučene o uporabi orodja in o nevarnostih, ki so povezane s tem. Upoštevajte zahtevano najnižjo starost.

Poleg varnostnih napotkov iz teh navodil in posebnih predpisov vaše države morate pri uporabi identičnih strojev upoštevati tudi splošno veljavna tehnična pravila.

Ne prevzemamo nikakršne odgovornosti za nezgode in poškodbe, nastale zaradi neupoštevanja teh navodil in varnostnih napotkov.

2. Opis naprave (sl. 1, 2)

1. Izpustni vijak za kondenzat
2. Tlačna posoda
3. Varnostni ventil
4. Oporna noga
5. Hitra spojka (reguliran stisnjen zrak)
6. Manometer (nastavljen tlak je mogoče odčitati)
7. Regulator tlaka
8. Stikalo za vklop/izklop
9. Transportni ročaj

- A cilindrični vijak
- B šestrobi vijak
- C podložka ø 23,5 mm
- D podložka ø 17 mm
- E vzmetni obroč
- F šestroba matica
- G držalo

3. Obseg dostave

⚠ POZOR!

Naprava in embalažni material nista otroški igrači! Otroci se ne smejo igrati s plastičnimi vrečkami, folijami in majhnimi deli! Obstaja nevarnost, da jih pogoltnete in se z njimi zadušijo!

- Kompresor
- 3x Oporna noga
- Transportni ročaj
- Montažni material
- Navodila za uporabo
- Odprite embalažo in napravo previdno vzemite ven.
- Odstranite ovojnino ter ovojna in transportna varovala (če obstajajo).
- Preverite, ali je obseg dobave celovit.
- Preverite, če so se naprava in deli pribora poškodovali med transportom.
- Po možnosti embalažo shranite do preteka garancijskega časa.

4. Namenska uporaba

Kompresor je namenjen ustvarjanju stisnjenega zraka za orodja, ki jih poganja stisnjen zrak in lahko delujejo s količino zraka do približno 95 l/min (npr. polnilniki za pnevmatike, pištola za izpihovanje in pištola za lakiranje).

Kompresor je dovoljeno uporabljati le v suhih in dobro prezračenih notranjih prostorih.

Stroj je dovoljeno uporabljati samo v skladu z njegovim namenom. Vsaka druga uporaba, ki presega to, ni v skladu z namenom.

Za iz tega izhajajočo škodo ali poškodbe vseh vrst je odgovoren uporabnik/upravljalavec in ne proizvajalec.

Prosimo, upoštevajte, da naše naprave namensko niso konstruirane za gospodarsko, obrtno ali industrijsko uporabo. Ne prevzemamo nobene odgovornosti, če napravo uporabljate v gospodarskih, obrtnih ali industrijskih obratih ter enakih dejavnostih.

5. Varnostni napotki

⚠ Pozor! Pri uporabi električnih orodij je treba zaradi zaščite pred električnim udarom, nevarnostjo poškodb in požara upoštevati sledeče temeljne varnostne ukrepe. Pred uporabo orodja preberite vse te napotke in jih varno shranite.

Varno delo

1. Delovni prostor vzdržujte v urejenem stanju
 - Nered v delovnem prostoru lahko povzroči nezgode.
2. Upoštevajte vplive okolice
 - Električnih orodij ne izpostavljajte dežju.
 - Električnih orodij ne uporabljajte na vlažnem ali mokrem. Nevarnost zaradi električnega udara!
 - Poskrbite za dobro osvetlitev delovnega območja.
 - Električnih orodij ne uporabljajte, če obstaja nevarnost požara ali eksplozije.
3. Zavarujte se pred električnim udarom
 - Izogibajte se stiku z ozemljenimi deli (npr. cevmi, radiatorji, električnimi štedilniki, hladilniki).
4. Otrokom ne pustite blizu
 - Drugim osebam ne pustite, da bi se dotikale orodja in kabla, ne pustite jim blizu svojemu delovnemu območju.

5. Orodja, ki niso v uporabi, varno shranite
 - Električna orodja, ki niso v uporabi, shranite na suhem, visoko ležečem ali zaprtem mestu, izven dosega otrok.
6. Ne preobremenjujte električnega orodja
 - V navedenem območju zmogljivosti lahko delate bolje in varneje.
7. Nosite primerna oblačila
 - Ne nosite širokih oblačil ali nakita, ker vas lahko zagrabijo premikajoči se deli.
 - Pri delih na prostem je priporočeno nositi gumijaste rokavice in neдрseča obuvala.
 - Če imate dolge lase, nosite mrežico za lase.
8. Kabla ne uporabljajte v namene, za katere ni predviden
 - Kabla ne uporabljajte za to, da bi izvlekli vtič iz vtičnice. Kabel zavarujte pred vročino. oljem in ostrimi robovi.
9. Svoja orodja negujte s skrbnostjo
 - Kompresor mora biti čist, da lahko delate dobro in varno.
 - Upoštevajte predpise za vzdrževanje.
 - Redno preverjajte priključni vod električnega orodja in ga ob poškodovanosti predajte strokovnjaku, da ga zamenja.
 - Redno preverjajte podaljševalne vode in jih zamenjajte, če so poškodovani.
10. Vtič odklopite iz vtičnice.
 - Ob neuporabi električnega orodja, pred vzdrževanjem in pri menjavi orodij, kot npr. žagin list, vrtnalnik, rezkalnik.
11. Izogibajte se nenamernemu zagonu.
 - Pred vklopom vtiča v vtičnico se prepričajte, da je stikalo izklopljeno.
12. Kabelski podaljšek uporabljajte na prostem
 - Na prostem uporabljajte samo dovoljene in ustrezno označene kabelske podaljške.
 - Kabelski boben uporabljajte samo, ko je odvit.
13. Vedno bodite pozorni
 - Pazite, kaj delate. Dela se lotevajte pametno. Električnega orodja ne uporabljajte, če niste koncentrirani.
14. Preverite električno orodje glede morebitnih poškodb
 - Pred nadaljnjo uporabo električnega orodja morate pregledati zaščitne priprave ali rahlo poškodovane dele, če brezhibno in ustrezno delujejo.
 - Preverite, če premični deli brezhibno delujejo ter se ne zatikajo in da niso poškodovani. Vsi deli morajo biti pravilno nameščeni in izpolnjevati morajo vse pogoje, da je zagotovljeno brezhibno delovanje električnega orodja.

- Poškodovane zaščitne priprave in dele mora priznana strokovna delavnica ustrezno popraviti ali zamenjati, če v navodilih za uporabo ni podano nič drugega.
 - Poškodovana stikala mora zamenjati servisna delavnica za stranke.
 - Ne uporabljajte pomanjkljivih ali poškodovanih priključnih vodov.
 - Ne uporabljajte električnih orodij, pri katerih ni mogoče vklopiti in izklopiti stikala.
15. Vaše električno orodje naj popravlja strokovnjak za elektriko.
- To električno orodje ustreza zadevnim varnostnim določilom. Popravila lahko izvaja samo strokovnjak za elektriko, s tem, da uporablja originalne nadomestne dele, sicer lahko nastane nevarnost za uporabnika.
16. Pozor!
- Zaradi lastne varnosti uporabljajte samo pribor in dodatne naprave, ki so navedene v navodilih za uporabo ali jih priporoča ali navaja proizvajalec. Uporaba vložnih orodij ali priborov, ki niso priporočeni v navodilih za uporabo ali v katalogu, lahko predstavlja osebno nevarnost za vas.
17. Hrup
- Pri uporabi kompresorja nosite zaščito sluha.
18. Zamenjava priključnega voda
- Če se priključni vod poškoduje, ga morata proizvajalec ali strokovnjak za elektriko zamenjati, da se prepreči nevarnost. Nevarnost zaradi električnih udarov
19. Polnjenje pnevmatik
- Neposredno po polnjenju s primernim manometrom preverite tlak v pnevmatikah, npr. na bencinskem servisu.
20. Prevozni kompresorji za delovanje na gradbiščih
- Pazite, da so vse gibke cevi in armature primerne za najvišji dovoljen delovni tlak kompresorja.
21. Mesto postavitve
- Kompresor postavite samo na ravno površino.
22. Priporočamo, da dovodne gibke cevi pri tlakih nad 7 barov opremite z varnostnim kablom, npr. z žično vrvjo.
23. Izogibajte se močnim obremenitvam sistema vodov, tako da uporabite fleksibilne cevne priključke, da ne nastanejo mesta pregibanja.
24. Uporabljajte zaščitno stikalo na okvarni tok s sprožilnim tokom 30 mA ali manj. Uporaba zaščitnega stikala na okvarni tok zmanjša tveganje električnega udara.

⚠ OPOZORILO! To električno orodje med delovanjem ustvarja elektromagnetno polje. To polje lahko v določenih okoliščinah vpliva na aktivne ali pasivne medicinske vsadke. Zaradi zmanjšanja nevarnosti resnih ali smrtnih poškodb, osebam z medicinskimi vsadki priporočamo, da se pred uporabo električnega orodja posvetujejo s svojim zdravnikom ali proizvajalcem medicinskega vsadka.

DODATNI VARNOSTNI NAPOTKI

Upošteвайте ustrezna navodila za uporabo dejanskih orodij za stisnjeni zrak/Naprave za stisnjeni zrak! Poleg tega je potrebno upoštevati sledeče splošne napotke.

Varnostni napotki za delo s stisnjenim zrakom in pištolami za izpihovanje

- Upošteвайте zadostno razdaljo do produkta, najmanj 2,50 m in med delovanjem kompresorja držite orodja za stisnjeni zrak/naprave za stisnjeni zrak stran.
- Črpalka kompresorja in vodi med delovanjem dosežejo visoke temperature. Dotiki vodijo do opeklin.
- V zraku, ki ga vsesa kompresor, ne sme biti primesi, ki v črpalci kompresorja lahko privedejo do požarov ali eksplozij.
- Pri odklapanju cevne spojke z roko držite spojni kos gibke cevi. Tako se izognete telesnim poškodbam zaradi gibke cevi, ki jo vrže nazaj.
- Pri delu s pištolo za stiskanje zraka nosite zaščitna očala in zaščito dihal. Prah škoduje zdravju! Tujki in deli, ki jih odpihne v stran, zlahka povzročijo telesne poškodbe.
- S pištolo za izpihovanje ne pihajte v ljudi ali oblačila na telesu. Nevarnost telesnih poškodb!

Varnostni napotki pri uporabi brizgalnih naprav in razpršilcev (npr. brizganje barv)

- Med polnjenjem držite razpršilec stran od kompresorja, da ne pride tekočina v stik s kompresorjem.
- Z razpršilcem nikoli ne pršite (npr. brizganje barv) v smeri kompresorja. Vlaga lahko privede do električne nevarnosti!
- Ne delajte z laki ali toplili z vnetiščem pod 55 °C. Nevarnost eksplozije!
- Lakov ali topil ne segrevajte. Nevarnost eksplozije!
- Če delate z zdravju škodljivimi tekočinami, za zaščito potrebujete filtrirne naprave (maske za obraz). Upošteвайте tudi podatke in zaščitne ukrepe, ki jih navajajo proizvajalci takšnih snovi.

- Upoštevat je treba podatke in oznake uredbe o nevarnih snoveh na dodatnih ovojninah obdelanih materialov. Po potrebi je treba sprejeti dodatne zaščitne ukrepe, zlasti nošenje primernih oblačil in mask.
- Med brizganjem ter v delovnem prostoru ni dovoljeno kaditi. Nevarnost eksplozije! Tudi plini barv so lahko vnetljivi.
- Kurišča, odprta luč ali stroji, ki ustvarjajo iskre, ne smejo biti prisotni oz. jih ni dovoljeno uporabljati.
- Jedi in napitkov ne hranite ali uživajte v delovnem prostoru. Plini barv so zdravju škodljivi.
- Delovni prostor mora biti večji od 30 m³ in zagotovljen mora biti zadosten pretok zraka pri brizganju in sušenju.
- Ne brizgajte proti vetru. Pri brizganju gorljivih oz. nevarnih snovi za brizganje dosledno upoštevajte določila lokalnega policijskega oddelka.
- V povezavi s tlačno gibko cevjo iz PVC ne delajte z medijji, kot so beli špirit, butilni alkohol in metilen klorid. Ti medijji uničijo tlačno gibko cev.
- Delovni prostor mora biti ločen od kompresorja, tako da ne more priti v direktni stik z delovno snovjo.

Delo s tlačnimi posodami

- Kdor dela s tlačno posodo, jo mora vzdrževati v ustreznem stanju, ustrezno delati z njo, nadzorovati, nemudoma izvesti potrebna vzdrževalna dela in popravila in v skladu z razmerami sprejeti potrebne varnostne ukrepe.
- Nadzorni organ lahko v posamičnem primeru odredi potrebne nadzorne ukrepe.
- Tlačne posode ni dovoljeno uporabljati, če ima napake, zaradi katerih so ogroženi zaposleni ali tretje osebe.
- Pred vsako uporabo preverite tlačno posodo, če je rjasta in poškodovana.
- Kompresorja ni dovoljeno uporabljati s poškodovano ali rjasto tlačno posodo. Če opazite poškodbe, se obrnite na servisno delavnico za stranke.

Varnostne napotke skrbno shranite.

Preostalo tveganje

Izdelek je izdelan skladno s stanjem tehnike in priznanimi varnostno tehničnimi pravili. Kljub temu lahko pride pri delu do pojava preostalih tveganj.

- Upoštevajte določene vzdrževalne in varnostne napotke v navodilih za uporabo.
- Pri delu bodite vedno pazljivi in poskrbite, da so druge osebe na varni razdalji od vašega delovnega mesta.

- Preostala tveganja lahko minimizirate, če skupaj upoštevate »varnostne napotke« in »namensko uporabo« ter navodila za uporabo v celoti.
- Kljub vsem ukrepom lahko še vedno obstajajo neočitna preostala tveganja.

Tudi pri pravilni uporabi izdelek obstaja vedno določeno preostalo tveganje, ki ga ni mogoče izključiti. Na podlagi vrste in konstrukcije izdelek je mogoče določiti naslednje možne nevarnosti:

- nenameren zagon izdelka,
- Poškodbe sluha, če uporabnik ne nosi predpisane zaščite za sluh.
- Umazani delci, prah ipd. lahko kljub nošenju zaščitnih očal pridejo v vaše oči ali se sprimejo vašega obraza.
- Vdihavanje delcev, ki se dvigajo.

⚠ Opozorilo

To električno orodje med delovanjem ustvarja elektromagnetno polje. To polje lahko v določenih okoliščinah vpliva na aktivne ali pasivne medicinske vsadke. Zaradi zmanjšanja nevarnosti resnih ali smrtnih poškodb, osebam z medicinskimi vsadki priporočamo, da se pred uporabo električnega orodja posvetujejo s svojim zdravnikom ali proizvajalcem medicinskega vsadka.

6. Tehnični podatki

Električni priključek	230 V~ 50 Hz
Moč motorja	1500 W
Način delovanja	S3 25 %
Število vrtljajev kompresorja	3750 min ⁻¹
Prostornina tlačne posode	24 l
Delovni tlak	pribl. 10 barov
Teor. sesalna moč	pribl. 180 l/min
Teo. izhodna moč	pribl. 120 l/min
Stopnja zaščite	IP20
Teža naprave	16,2 kg
Največja višina postavitve (n. v.)	1000 m

Tehnične spremembe so pridržane!

*S3 25 % = občasno impulzno delovanje s trajanjem vklopa v višini 25 % (2,5 min na 10 minut)

Vrednosti emisij hrupa so bile ugotovljene v skladu z EN ISO 3744.

Nosite zaščito sluha.

Zaradi vpliva hrupa lahko oglušite.

⚠ **Opozorilo:** Hrup ima lahko hude posledice za vaše zdravje. Če hrup stroja prekorači 85 dB, uporabljajte ustrezno zaščito sluha.

Nivo moči zvoka (zajamčeno) L_{WA}	95 dB
Nivo zvočnega tlaka L_{pA}	74,2 dB
Negotovost $K_{WA/pA}$	0,91 dB

7. Pred zagonom

- Pred priključitvijo se prepričajte, da se podatki na tipski ploščici ujemajo s podatki o električnem omrežju.
- Preverite napravo, če je utrpela poškodbe pri transportu. Morebitne poškodbe takoj sporočite transportnemu podjetju, ki je dostavilo kompresor.
- Kompresor je treba postaviti v bližini porabnika.
- Izogibati se je treba dolgim vodom za zrak in kratkim dovodom (podaljševalni kabel).
- Pazite, da je vsesani zrak suh in brez prahu.
- Kompresorja ne postavljajte v vlažnem ali mokrem prostoru.
- Kompresor je dovoljeno uporabljati samo v primernih prostorih (dobro prezračevani, temperatura okolice +5 °C do 40 °C). V prostoru ne sme biti prahu, kislin, hlapov, eksplozivnih ali vnetljivih plinov.
- Kompresor je primeren za uporabo v suhih prostorih. V območjih, kjer se dela z brizgajočo vodo, uporaba ni dovoljena.
- Kompresor je dovoljeno na prostem uporabljati samo kratek čas v suhih razmerah.
- Kompresor mora biti vedno suh in po končanem delu ne sme ostati na prostem.

8. Zgradba in upravljanje

⚠ Pozor!

Pred zagonom obvezno v celoti montirajte napravo!

Za montažo potrebujete:

- 2 x viličasti ključ 14 mm,
- 1 x inbus ključ 5 mm (niso vsebovani v obsegu dostave).

8.1 Montaža transportnega ročaja (sl. 5)

- Vtaknite transportni ročaj (9) v držala na tlačni posodi (2) in jih fiksirajte s 4 cilindričnimi vijaki (A). Cilindrične vijake (A) zategnite z inbus ključem (5 mm).

8.2 Montaža opornih nog (sl. 6 / 6.1)

- Montirajte priložene oporne noge (4) s šestrobimi vijaki (B), podložkami \varnothing 23,5 mm (C), podložkami \varnothing 17 mm, vzmetnimi obroči (D) in šestrobimi maticami (F), kot je prikazano na slikah 6 in 6.1.

8.3 Montaža držala (sl. 7)

- Privijte 2 držali (G) v navojne odprtine na desni in levi strani na ročaju (9) in z matico zavarujte držalo pred obračanjem.

8.4 Električni priključek

- Kompresor je opremljen z električnim vodom z varnostnim vtičem. Tega je mogoče priključiti na vsako varnostno vtičnico 230 V~ 50 Hz, ki je zaščiten z varovalko 16 A.
- Pred zagonom pazite, da se omrežna napetost ujema z delovno napetostjo in močjo stroja na ploščici s podatki.
- Dolgi dovodi ter podaljški, kabelski bobni itd. povzročijo upad napetosti in lahko preprečijo zagon motorja.
- Pri nizkih temperaturah pod +5 °C je zagon motorja ogrožen zaradi težke gibljivosti.

8.5 Stikalo za vklop/izklop (sl. 2)

- S preklpom gumba (8) v položaj I vklopite kompresor.
- Za izklop kompresorja morate gumb (8) preklpiti v položaj 0.

8.6 Nastavitev tlaka (sl. 2)

- Z regulatorjem tlaka (7) lahko nastavite tlak na manometru (6).
- Nastavljen tlak lahko sprostite na hitri spojki (5).

8.7 Nastavitev tlačnega stikala

- Tlačno stikalo je tovarniško nastavljeno. Vklonni tlak pribl. 8 barov
Izklonni tlak pribl. 10 barov

9. Električni priključek

Nameščeni elektromotor je priključen, tako da je pripravljen za uporabo. Priključek ustreza zadevnim standardom VDE in DIN. Električni priključek in uporabljen podaljšek na strani kupca morata ustrezati predpisom.

Pri delu z brizgalnimi napravami in razpršilci kot tudi pri začasni uporabi na prostem mora biti naprava nujno priključena v zaščitno stikalo na okvarni tok s sprožilnim tokom 30 mA ali manj.

Poškodovan električni priključni vod

Na električnih priključnih vodih pogosto nastanejo poškodbe izolacije.

Vzroki za to so lahko:

- Otiščanci, če priključne vode speljete skozi okna ali reže vrat.
- Pregibi zaradi nepravilne pritrditve ali vodenja priključnih vodov.
- Rezi zaradi vožnje preko priključnih vodov.
- Poškodbe izolacije zaradi iztrganja iz stenske vtičnice.
- Pretrgana mesta zaradi staranja izolacije.

Takih poškodovanih električnih priključnih vodov ne smete uporabljati, ker so zaradi poškodb izolacije smrtno nevarni.

Redno preverjajte, če so električni priključni vodi poškodovani. Pri tem pazite, da priključni vod pri preverjanju ne bo visel na električnemu omrežju.

Električni priključni vodi morajo ustrezati zadevnim določilom VDE in DIN. Uporabljajte samo priključne vode z enako oznako.

Po predpisih mora biti oznaka tipa priključnega voda natisnjena na njem.

Motor na izmenični tok

- Omrežna napetost mora biti ~ 230 V.
- Podaljški do 25 m morajo imeti prečni prerez 1,5 kvadratnega milimetra.

Priključevanje in popravila električne opreme lahko izvajajo samo električarji.

V primeru povpraševanja morate navesti spodnje podatke:

- Vrsta toka, ki napaja motor
- Podatki tipske ploščice stroja
- Podatki na tipski ploščici motorja

10. Čiščenje, vzdrževanje, skladiščenje in naročanje nadomestnih delov

⚠ Pozor!

Pred vsemi čiščenji in vzdrževalnimi deli izvlcite omrežni vtiči! Nevarnost telesnih poškodb zaradi udarov toka!

⚠ Pozor!

Počakajte, da se naprava popolnoma ohladi! Nevarnost opeklin!

⚠ Pozor!

Pred vsemi čiščenji in vzdrževalnimi deli sprostite tlak iz naprave! Nevarnost telesnih poškodb!

10.1 Čiščenje

- Na napravi mora biti čim manj prahu in umazanije. Zdrgnite napravo s čisto krpo ali jo izpihajte s stisnjenim zrakom pod nizkim tlakom.
- Priporočamo, da napravo očistite neposredno po vsaki uporabi.
- Napravo redno čistite z vlažno krpo in malo maza-vega mila. Ne uporabljajte čistil ali topil, ker lahko poškodujejo plastične dele naprave. Pazite, da v notranjost naprave ne vdre voda.
- Pred čiščenjem kompresorja je treba odklopiti gibko cev in orodja za brizganje. Kompresorja ni dovolje-no čistiti z vodo, topili ali podobnim.

10.2 Vzdrževanje tlačne posode (sl. 3)

⚠ Pozor! Za trajnost tlačne posode (2) morate po vsaki uporabi izpustiti kondenzat, tako da odprete izpustni vijak (1).

Pred tem sprostite tlak iz kotla (glejte 10.3.1).

Izpustni vijak odprete tako, da ga obračate v levo (smer gledanja od spodnje strani kompresorja proti vijaku), da lahko kondenzat v celoti izteče iz tlačne posode. Zatem ponovno privijte izpustni vijak (obračanje v desno). Pred vsako uporabo preverite tlačno posodo, če je rjasta in poškodovana. Kompresorja ni dovoljeno uporabljati s poškodovano ali rjasto tlačno posodo. Če opazite poškodbe, se obrnite na servisno delavnico za stranke.

10.3 Skladiščenje

⚠ Pozor!

Izvlcite omrežni vtič, prezračite napravo in vsa priključena pnevmatska orodja. Kompresor odložite tako, da ga nepooblaščen osebe ne morejo uporabljati.

⚠ Pozor!

Kompresor shranite samo v suhem okolju, ki ni dostopno nepooblaščenim osebam. Ne zvrčajte ga, shranite ga samo v stoječem položaju!

10.3.1 Sproščanje nadtlaka

Nadtlak sprostite iz kompresorja tako, da izklopite kompresor in porabite stisnjen zrak, ki je še v tlačni posodi, npr. s pnevmatskim orodjem v prostem teku ali s pištolo za izpihovanje.

10.4 Varnostni ventil (sl. 1)

Varnostni ventil (3) je nastavljen na najvišji dovoljen tlak tlačne posode. Varnostnega ventila ni dovoljeno premikati ali odstraniti veznega varovala (3.2) med izpusno matico (3.1) in njenim pokrovom (3.3).

Da varnostni ventil pravilno deluje, ko je potrebno, ga je treba aktivirati na vsakih 30 obratovnih ur oziroma vsaj 3-krat letno. Za odpiranje obrnite perforirano izpusno matico (3.1) v nasprotni smeri urinega kazalca in nato drog ventila ročno povlecite čez izpusno matico (3.1) navzven, da odprete izpusni varnostnega ventila. Ventil nato slišno izpusti zrak. Na koncu znova zategnite odtočno matico v smeri urinega kazalca.

10.5 Oglene ščetke

Če nastaja preveč isker, naj strokovnjak za elektriko preveri oglene ščetke.

Pozor! Oglene ščetke lahko zamenja samo strokovnjak za elektriko.

10.6 Transport (sl. 1)

Kompresor lahko transportirate tako, da ga primete za ročaj (9).

10.7 Naročanje nadomestnih delov

Pri naročanju nadomestnih delov morate navesti naslednje podatke:

- Tip naprave
- Številka izdelka naprave

10.8 Servisne informacije

Upoštevajte, da so nekateri deli tega izdelka izpostavljeni naravni obrabi zaradi uporabe oz. da so nekateri deli potrošni material.

Obrabni deli*: Pas, sklopka

* ni nujno, da je v obsegu dobave!

Nadomestne dele in pribor dobite v našem servisnem centru. V ta namen odčitajte QR-kodo na naslovni strani.

11. Odstranjevanje in ponovna uporaba

Napotki za embalažo



Embalažne materiale je mogoče reciklirati. Embalažo zavrzite okoliju prijazno.

Napotki glede zakona o električnih in elektronskih napravah



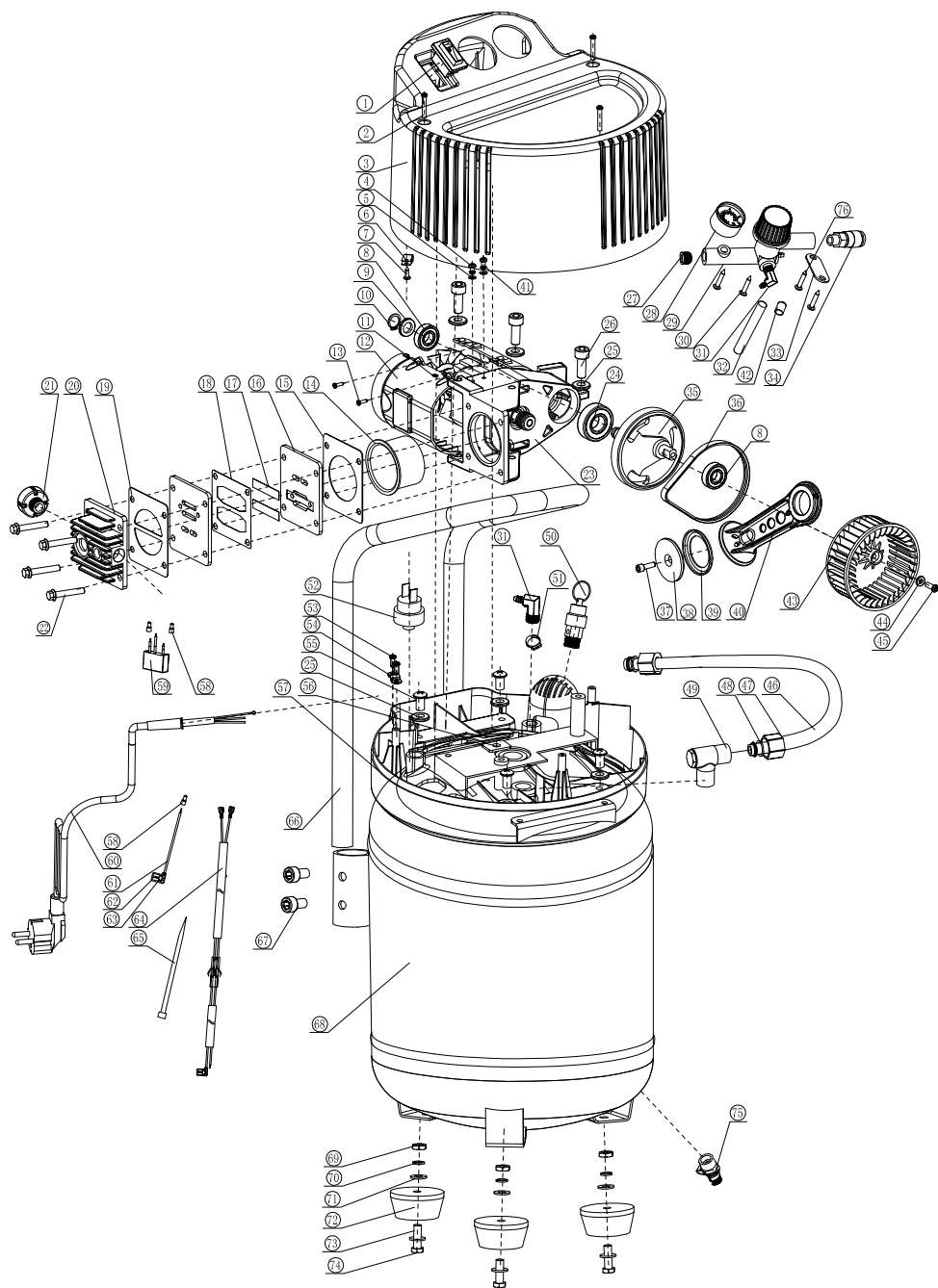
Stare električne in elektronske naprave ne sodijo med gospodinjske, pač pa jih morate zavreči oz. oddati na zbirno mesto ločeno!

- Stare baterije in akumulatorje, ki niso fiksno vgrajeni v staro napravo, je treba pred oddajo na zbirno mesto odstraniti brez uničenja komponent! Navodila za njihovo odstranjevanje ureja zakon o baterijah.
- Lastnik oz. uporabnik električnih in elektronskih naprav je zakonsko zavezan, da stare naprave po njihovi uporabi odda.
- Končni uporabnik nosi odgovornost za brisanje svojih osebnih podatkov na stari napravi, ki jo želi zavreči!
- Simbol prečrtanega smetnjaka pomeni, da električnih in elektronskih naprav ne smete odlagati med gospodinjske odpadke.
- Električne in elektronske naprave lahko brezplačno oddate na naslednjih mestih:
 - Javno-pravna mesta za odstranjevanje odpadkov oz. zbirna mesta (npr. komunalna podjetja)
 - Prodajna mesta električnih naprav (stacionarna in spletna), če so trgovci zavezani k prevzemanju starih naprav ali to ponujajo brezplačno.
 - Do tri stare električne naprave na vrsto naprave, z dolžino stranice največ 25 centimetrov, lahko brez predhodnega nakupa nove naprave od proizvajalca oddate pri njem ali na drugem pooblaščenem zbirnem mestu v vaši bližini.
 - Ostale proizvajalčeve in trgovčeve dodatne pogoje za prevzem najdete pri posamezni servisni službi.
- Če proizvajalec dostavi novo električno napravo v zasebno gospodinjstvo, lahko končni uporabnik na zahtevo naroči brezplačen prevzem stare električne naprave. Povežite se s servisno službo proizvajalca.

- Te izjave veljajo le za naprave, ki so nameščene in prodane v državah Evropske unije in so predmet evropske direktive 2012/19/EU. V državah izven območja Evropske unije lahko veljajo drugačna določila za odstranjevanje starih električnih in elektronskih naprav med odpadke.

12. Pomoč pri motnjah

Motnja	Mogoč vzrok	Ukrep
Kompresor se ne zažene.	Ni omrežne napetosti.	Preverite kabel, omrežni vtič, varovalko in vtičnico.
	Omrežna napetost je prenizka.	Izogibajte se predolgim podaljševalnim kablom. Uporabite podaljševalni kabel z zadostnim presekom žil.
	Zunanja temperatura je prenizka.	Kompresorja ne uporabljajte pod +5 °C zunanje temperature.
	Motor je pregret.	Počakajte, da se motor ohladi, in po potrebi odpravite vzrok pregretja.
Kompresor deluje, vendar ni tlaka.	Protipovratni ventil je okvarjen.	Zamenjajte protipovratni ventil.
	Tesnila so zanič.	Preverite tesnila, strokovna delavnica naj zamenja zanič tesnila.
	Izpustni vijak za kondenzat (10) je netesen.	Z roko zategnite vijak. Preverite tesnilo na vijaku in ga po potrebi zamenjajte.
Kompresor deluje, na manometru je prikazan tlak, vendar orodja ne delujejo.	Spoji gibke cevi so netesni.	Preverite gibke cev za stisnjen zrak in orodja ter jih po potrebi zamenjajte.
	Hitra spojka je netesna.	Preverite hitro spojko in jo po potrebi zamenjajte.
	Na regulatorju tlaka (7) je nastavljen prenizek tlak.	Bolj odprite regulator tlaka.



EG-Konformitätserklärung Originalkonformitätserklärung

EC Declaration of Conformity

Déclaration de conformité EC



Scheppach GmbH, Günzburger Str. 69, D-89335 Ichenhausen

DE	erklärt folgende Konformität gemäß EU-Richtlinie und Normen für den Artikel	PL	deklaruje, że produkt jest zgodny z następującymi dyrektywami UE i normami
GB	hereby declares the following conformity under the EU Directive and standards for the following article	HU	az EU-irányelv és a vonatkozó szabványok szerinti következo megfeleloségi nyilatkozatot teszi a termékre
CZ	prohlašuje následující shodu podle směrnice EU a norem pro výrobek	HR	ovime izjavljuje da postoji sukladnost prema EU-smjernica i normama za sljedece artikle
SK	prehlasuje nasledujúcu zhodu podľa smernice EU a noriem pre výrobok	SI	izjavlja slededce skladnost z EU-direktivo in normami za artikel

Marke / Brand / Marque:

SHEPPACH

Art.-Bezeichnung:

KOMPRESSOR - HC24V

Article name:

COMPRESSOR - HC24V

Nom d'article:

COMPRESSEUR - HC24V

Art.-Nr. / Art. no.: / N° d'ident.:

5906117901

<input checked="" type="checkbox"/> 2014/29/EU	<input type="checkbox"/> 2004/22/EG	<input type="checkbox"/> 89/686/EWG_96/58/EG	<input checked="" type="checkbox"/> 2000/14/EG_2005/88/EG
<input type="checkbox"/> 2014/35/EU	<input checked="" type="checkbox"/> 2014/68/EU	<input type="checkbox"/> 90/396/EWG	Annex V
<input checked="" type="checkbox"/> 2014/30/EU	<input checked="" type="checkbox"/> 2011/65/EU*		Annex VI Noise: measured L_{WA} = 95 dB; guaranteed L_{WA} = 95 dB P = 1.5 KW; L/Ø = cm Notified Body: Intertek Testing & Certification Ltd. Notified Body No.: 00359
<input checked="" type="checkbox"/> 2006/42/EG			<input type="checkbox"/> 2016/1628/EU
Annex IV Notified Body: Notified Body No.: Certificate No.:			Emission. No:

Standard references:

EN 1012-1: 2010; EN 60204-1: 2018; EN 55014-1: 2017; EN 55014-2: 2015; EN IEC 61000-3-2: 2019; EN 61000-3-3: 2013+A1: 2019

Die alleinige Verantwortung für die Ausstellung dieser Konformitätserklärung trägt der Hersteller.

This declaration of conformity is issued under the sole responsibility of the manufacturer.

Le fabricant assume seul la responsabilité d'établir la présente déclaration de conformité.

* Der oben beschriebene Gegenstand der Erklärung erfüllt die Vorschriften der Richtlinie 2011/65/EU des Europäischen Parlaments und des Rates vom 8. Juni 2011 zur Beschränkung der Verwendung bestimmter gefährlicher Stoffe in Elektro- und Elektronikgeräten.

The object of the declaration described above fulfils the regulations of the directive 2011/65/EU of the European Parliament and Council from 8th June 2011, on the restriction of the use of certain hazardous substances in electrical and electronic equipment.

L'appareil décrit ci-dessus dans la déclaration est conforme aux réglementations de la directive 2011/65/EU du Parlement Européen et du Conseil du 8 juin 2011 visant à limiter l'utilisation de substances dangereuses dans la fabrication des appareils électriques et électroniques.

Ichenhausen, 06.04.2023

Signature / Andreas Pöcher / Head of Project Management

First CE: 2018

Subject to change without notice

Documents registrar: Ann-Katrin Bloching
Günzburger Str. 69, D-89335 Ichenhausen

Garantie DE

Offensichtliche Mängel sind innerhalb von 8 Tagen nach Erhalt der Ware anzuzeigen, andernfalls verliert der Käufer sämtliche Ansprüche wegen solcher Mängel. Wir leisten Garantie für unsere Maschinen bei richtiger Behandlung auf die Dauer der gesetzlichen Gewährleistungsfrist ab Übergabe in der Weise, dass wir jedes Maschinenteil, das innerhalb dieser Zeit nachweisbar in Folge Material- oder Fertigungsfehler unbrauchbar werden sollte, kostenlos ersetzen. Für Teile, die wir nicht selbst herstellen, leisten wir nur insoweit Gewähr, als uns Gewährleistungsansprüche gegen die Vorlieferanten zustehen. Die Kosten für das Einsetzen der neuen Teile trägt der Käufer. Wandlungs- und Minderungsansprüche und sonstige Schadensersatzansprüche sind ausgeschlossen.

Warranty GB

Apparent defects must be notified within 8 days from the receipt of the goods. Otherwise, the buyer's rights of claim due to such defects are invalidated. We guarantee for our machines in case of proper treatment for the time of the statutory warranty period from delivery in such a way that we replace any machine part free of charge which provably becomes unusable due to faulty material or defects of fabrication within such period of time. With respect to parts not manufactured by us we only warrant insofar as we are entitled to warranty claims against the upstream suppliers. The costs for the installation of the new parts shall be borne by the buyer. The cancellation of sale or the reduction of purchase price as well as any other claims for damages shall be excluded.

Záruka CZ

Viditelné vady jsou poukazatelné během 8 dní od obdržení zboží, jinak ztrácí zákazník všechny nároky týkající se takovýchto vad. Poskytujeme záruku na naše stroje, s kterými je správně zacházeno, na dobu zákonně záruční lhůty začínající od doručení tak, že bezplatně vyměníme každou část stroje, která se během této doby může stát prokazatelně nepoužitelnou následkem materiálové či výrobní vady. Na díly, které sami neopravujeme, poskytujeme záruku pouze v rozsahu, v němž nám přísluší nárok na záruční plnění vůči subdodavatelé. Náklady na instalaci nového dílu nese zákazník. Nárok na výměnu zboží, na slevu a jiné nároky na odškodnění jsou vyloučené.

Záruka SK

Zrejme vady musia byť predstavené v priebehu 8 dní po obdržaní tovaru, ináč zákazník stratí všetky nároky týkajúce sa takejto vady. Ponúkame záruku na naše aparáty, ktoré sú správne používané počas zákonného termínu záruky tak, že bezplatne vymeníme každú časť aparátu, ktorá sa v priebehu tohto času môže stať dokázateľne nefunkčnou dôsledkom materiálnej či výrobnéj vady. Na časti ktoré sami nevyrobíme, poskytujeme záruku iba v rozsahu, v ktorom nám prísluší nárok na záručné plnenie k subdodávateľovi. Za trovy týkajúce sa inštalácie novej súčiastky je zodpovedný zákazník. Nárok na výmenu tovaru, na zľavu a iné nároky na nahradenie škody sú vylúčené.

Szavatosság HU

A nyilvántaló hibákat ki kell jelenteni számított 8 napon belül az áruk, különben a vevő elveszti minden igényt az ilyen hibák. Kínálunk garanciát a gépeinket a megfélelő kezelés időtartamának hallgatlagos garancia a szállítás időpontját oly módon, hogy cserélje ki minden egyes részre ezen idő alatt észlelhető a sorban anyag-vagy gyártási legyen hibávaló, ingeny. Az alkatrészeket, hogy nem termel magunkat, hogy csak olyan garanciát, hiszen jogosultak jótállási igények beszállítókkal szemben. A költség beillesztése az új részek a vevőnek. Átalakítása és csökkentése követelések és egyéb kártérítési igények ki vannak zárva.

Gwarancja PL

Wszelkie uszkodzenia musz być zgłaszane w przeciagu 8 dni od daty otrzymania towaru, w przeciwnym wypadku, prawo do reklamacji wygasa. Gwarantujemy, że w czasie trwania gwarancji wymienimy wszelkie części maszyn, które okazały się niesprawne na skutek wad materiału z jakiego zostały wykonane lub błędów w produkcji bez dodatkowych opłat pod warunkiem, że maszyna będzie obsługiwana zgodnie z zaleceniami. W odniesieniu do części nie produkowanych przez nas, gwarancja obowiazuje tylko w przypadku naszych dostawców. Koszty instalacji nowych części są ponoszone przez klienta. Odszkodowania wynikłe z uszkodzeń maszyny oraz redukcje ceny zakupu maszyny w ramach reklamacji nie będą rozpatrywane.

Garancija HR

Vidljive štete se moraju prijaviti u roku od 8 dana od primitka robe U suprotnom slučaju kupac gubi pravo na reklamaciju. Mi jamčimo za naše strojeve u slučaju ispravnog postupanja tijekom perioda zakonskog jamstva tako što zamijenujemo besplatno bilo koji dio stroja koji dokazano postane neupotrebljiv uslijed neispravnog materijala ili grešaka u proizvodnji u tom vremenskom periodu Za dijelove koje mi nismo proizveli jamčimo samo ukoliko imamo pravo na reklamaciju prema dobavljačima Troškove za ugradnju novih dijelova snosi kupac Molbe za smanjenjem cijene kao i sve druge reklamacije zbog šteta su isključene.

Garancija SI

Očitne pomanjkljivosti je potrebno naznaniti 8 dni po prejemu blaga, v nasprotnem primeru izgubi kupec vse pravice do garancije zaradi takšnih pomanjkljivosti. Za naše naprave dajemo garancijo ob pravilni uporabi za čas zakonsko določenega roka garancije od prodaje in sicer na takšen način, da vsak del naprave brezplačno nadomestimo, za katerega bi se v tem roku izkazalo, da je zaradi slabega materiala ali slabe izdelave neuporaben. Za dele, ki jih sami ne izdelujemo, jamčimo samo toliko, kolikor zahteva garancija drugih podjetij. Stroški za vstavljanje novih delov nosi kupec. Zahteve za spreminjanje in zmanjšanje ter ostale zahteve za nadomestilo škode so izključene.