

Originální návod k obsluze

ZAHRADNÍ ČERPADLO

REJP 1200 INOX

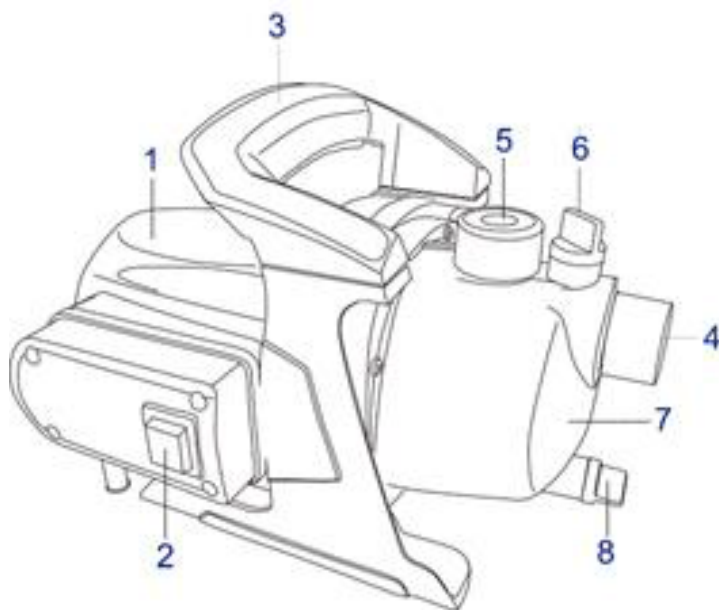


Riwall[®] PRO
TO WORK WITH JOY...

Varování: Před použitím si důkladně přečtěte návod k obsluze.

Výrobce: GARLAND distributor, s.r.o., Šturmova 1307, 50601 Jičín, Czech Republic

POPIS STROJE (obr. 1)



1. Skříň motoru	2. Spínač zapnuto/vypnuto (ON/OFF)
3. Rukojeť pro přenášení	4. Přívod vody
5. Výstup vody	6. Zátka otvoru pro plnění vody
7. Těleso čerpadla	8. Zátka vypouštěcího otvoru

TECHNICKÉ ÚDAJE

Model	REJP1200INOX
Napětí / frekvence	230V, 50 Hz
Výkon	1200W
Číslo IP	IP X4
Max. výtlačný průtok	3800 l/h
Max. výtlačná výška	48m
Sací výška	7 m
Sací přípojka	1"G1 30 mm
Výtlačná přípojka	1"G1 30 mm
Hladina akustického výkonu: LwA	82,04 dB(A)

VYSVĚTLENÍ SYMBOLŮ



Označuje nebezpečí, varování nebo upozornění.



Přečtěte si návod k obsluze.



Zjistíte-li, že kabel je poškozený nebo naříznutý, ihned odpojte jeho zástrčku od elektrické sítě.



Zástrčku je nutno odpojovat od elektrické sítě také před zahájením provádění údržby.



Prodlužovací kabel umístějte v dostatečné vzdálenosti od ostrých předmětů, abyste zamezili možnosti vzniku nebezpečí zasažení elektrickým proudem.



Je ve shodě s příslušnými evropskými směrnicemi a nařízeními.



Symbol přeškrtnuté pojízdné nádoby na odpad udává, že zařízení a jeho součásti je třeba likvidovat odděleně od domovního odpadu. Vyřazené zařízení je třeba odevzdat k recyklaci v souladu s místními předpisy týkajícími se ekologické likvidace odpadů. Tím, že takto označené zařízení oddělíte od domovního odpadu, přispějete ke snížení objemu odpadu odesílaného do spaloven nebo ukládaného na skládkách a minimalizujete jakýkoli potenciální nepříznivý dopad na lidské zdraví a životní prostředí.

BEZPEČNOSTNÍ INFORMACE



VAROVÁNÍ Přečtěte si všechny bezpečnostní výstrahy a všechny uvedené pokyny. Nedodržení níže uvedených varování a pokynů může mít za následek zasažení elektrickým proudem, požár nebo vážné zranění.

Uložte všechna bezpečnostní nařízení a pokyny na bezpečném místě, abyste je mohli později znovu použít.

- ✧ Výrobek je ve shodě s požadavky bezpečnostních předpisů platných pro elektrická zařízení.
- ✧ Nesprávný způsob používání může mít za následek zranění osob a vznik škod na majetku. Osoby, které nejsou obeznámeny s tímto návodem, nesmějí provádět obsluhu tohoto zařízení.
- ✧ Dětem a nezletilým osobám není dovoleno provádět obsluhu tohoto zařízení.
- ✧ Sítové napětí musí odpovídat příslušným údajům na typovém štítku zařízení.
- ✧ Zařízení by se mělo připojovat k elektrické síti pouze prostřednictvím jističe poskytujícího ochranu před zbytkovým proudem, přičemž při použití zařízení v bazénech, zahradních jezírkách nebo kašnách musí tento jistič odpovídat normě VDE 0100 a mít jmenovitou hodnotu zbytkového proudu ≤ 30 mA.
- ✧ Zajistěte ochranu místa připojení elektrické zástrčky k zásuvce před vlhkostí a před nebezpečím zaplavení.
- ✧ Před uvedením do provozu zkontrolujte zařízení i kabely se zaměřením na jakékoli poškození.
- ✧ Nedovolte dětem, aby se přibližovaly k zařízení připojenému k elektrické síti.
- ✧ Před zahájením provádění jakýchkoli prací na zařízení vždy odpojte zástrčku kabelu od elektrické sítě.
- ✧ Kabel odpojíte od sítové zásuvky vždy pouze vytažením uchopené zástrčky.

- ✧ Chraňte zástrčku i kabel před horkem, olejem a ostrými hranami.
- ✧ Nepoužívejte tlakové vedení ani napájecí kabel k upevnování nebo přepravě zařízení.

Nebezpečí!

Pokud se toto vodní čerpadlo používá v bazénu, zahradním jezírku nebo podobné vodní nádrži, musí být napájeno prostřednictvím zařízení zajišťujícího ochranu před zbytkovými proudy (RCD), jehož jmenovitý provozní zbytkový proud nepřekračuje 30 mA. Toto zařízení je nutno trvale udržovat ve funkčním stavu, aby byla zajištěna bezpečnost a spolehlivost vodního čerpadla. Kromě toho by čerpadlo mělo být umístěno na stabilní základně, aby bylo zabráněno možnosti jeho pádu.

SPRÁVNÝ ZPŮSOB POUŽITÍ

Modely byly vyvinuty pouze k čerpání vody, která není určena pro lidskou spotřebu, a jiný způsob jejich používání může mít za následek zranění obsluhující osoby a/nebo poškození čerpadla nebo jiných předmětů.

Převážně většině nehod se můžete vyhnout tím, že se budete řídit všemi pokyny obsaženými v tomto návodu a uvedenými na všech štítcích, kterými je čerpadlo opatřeno. Níže jsou popsána nejčastěji se vyskytující nebezpečí společně s odpovídajícími bezpečnostními opatřeními, která zajišťují ochranu obsluhující osoby i dalších osob: Z bezpečnostních důvodů nesmíte čerpadlo nikdy používat k přepravování hořlavých, toxických nebo žíravých kapalin, jakými jsou například benzín nebo kyseliny.

Zahradní čerpadlo je svojí konstrukcí určeno k oběhovému čerpání vody o maximální teplotě 35 °C. Toto čerpadlo se nesmí používat k čerpání jiných kapalin, zejména motorových paliv, kapalných čisticích prostředků a dalších chemických produktů!

Pozor: Toto vodní čerpadlo je určeno pro provoz v čisté vodě. Rozsah jeho použití zahrnuje zavlažování v zahradě, zásobování domácnosti vodou a dodávání vody potřebné pro kropení zahrady nebo zemědělské půdy.

- Toto vodní čerpadlo nesmí být dlouhodobě vystavováno účinkům nečistot, písku, kameniva, lepkavých látek atd. přimíšených v přepravovaných médiích. Jelikož přepravovaná média mohou obsahovat chemické látky s korozivními účinky, je nezbytné věnovat obzvláštní pozornost zabránění působení těchto látek na materiál tělesa čerpadla. Používání tohoto čerpadla k dopravování pitné vody není povoleno.

PŘÍPRAVY K UVEDENÍ DO PROVOZU

Je nutno mít na paměti!

Čerpadlo se nesmí nikdy instalovat v nepodepřeném stavu, kdy je zavěšeno za svoje výtlačné potrubí nebo svůj napájecí kabel.

Důležitá poznámka!

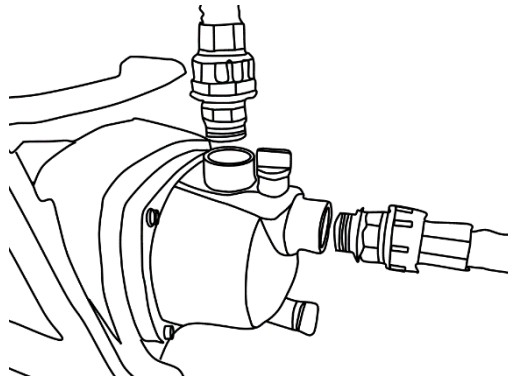
Dojde-li k jakémukoli poškození síťového kabelu nebo jeho zástrčky působením vnějších vlivů, opravy tohoto kabelu smějí být prováděny pouze servisním technikem se specializovanou odbornou kvalifikací za použití normalizovaných náhradních dílů. Tak bude zajištěno, že bude splňovat požadované bezpečnostní normy.

Zodpovídáte za zajištění své vlastní bezpečnosti. Vynaložení dostatečné doby k provedení kontroly a přípravy zařízení před jeho uvedením do provozu značně sníží nebezpečí zranění.

Pečlivě si přečtěte tento návod a ujistěte se, že jste mu porozuměli. Musíte být obeznámeni s účelem ovládacích prvků a se způsobem jejich používání.

Před uvedením čerpadla do provozu se seznámte s jeho uspořádáním a se způsobem jeho činnosti. Je nezbytné, abyste věděli, jak si počínat v případě vzniku nouzové situace.

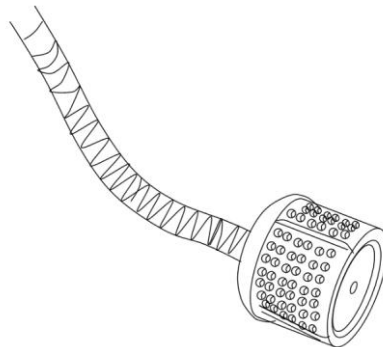
Přesně určete, jakou kapalinu budete čerpat. Toto čerpadlo bylo vyvinuto výlučně k čerpání vody, která není určena k lidské spotřebě.



Připojení sacího potrubí

Použijte tuhé nebo ohebné potrubí společně s běžně dostupnými spojovacími součástmi. Je-li použita sací hadice, měla by mít trvanlivou strukturu a neměla by být ohnutá. Hadice musí mít dostatečnou délku, která však nepřekračuje maximální sací výkon čerpadla. V tomto případě bude čerpadlo dosahovat svého optimálního výkonu, pokud nebude umístěno příliš daleko od hladiny vodního zdroje. Doba trvání samonasávání závisí na délce hadice pro přívod vody.

Ke konci hadice pro přívod vody musí být pomocí upevňovací svěrky připojen filtr, který splňuje požadavky vodního čerpadla.



POZOR!

Před uvedením čerpadla do provozu musí být filtr bezpečně připojen ke konci hadice pro přívod vody. Filtr zadržuje všechny nečistoty, které brání správnému průtoku vody a mohou způsobit poškození pohonu čerpadla.

Řádně nainstalujte hadicovou přípojku i upevňovací svěrku, abyste zamezili vzniku vzduchových netěsností a poklesu výkonu čerpadla. Netěsně připojená hadice pro přívod vody omezuje výkon vodního čerpadla. Uvolněné nebo nedostatečně pevné připojení hadice pro přívod vody snižuje výkon vodního čerpadla a omezuje jeho sací schopnost.

Připojení výtlačného potrubí

Použijte tuhé nebo ohebné potrubí společně s běžně dostupnými spojovacími součástmi. Doporučuje se použití krátké hadice s velkým průměrem. Použití velmi dlouhé hadice s malým průměrem zvyšuje odpor při průtoku vody a snižuje výkon čerpadla.

POZNÁMKA

Bezpečně utáhněte upevňovací svěrky hadice, abyste zamezili možnosti odpadnutí nebo uvolnění hadice při působení vysokého tlaku.

POUŽITÍ

Před uvedením do provozu

Z důvodu zajištění vaší bezpečnosti a maximální provozní životnosti vašeho zařízení je velmi důležité, abyste před jeho uvedením do provozu věnovali dostatečnou dobu kontrole jeho stavu. Před uvedením čerpadla do provozu se ujistěte, že jste odstranili všechny zjištěné závady nebo že jste jejich odstranění svěřili příslušnému autorizovanému prodejci.

Před zahájením provádění kontroly je nutno zajistit, aby čerpadlo bylo postaveno na rovném povrchu a aby se vypínač motoru nacházel ve vypnuté poloze („OFF“).

Kontrola stavu čerpadla

Zkontrolujte, zda čerpadlo nevykazuje známky poškození. Zkontrolujte, zda v okolí čerpadla nebo pod čerpadlem nejsou stopy po únicích oleje nebo benzínu. Odstraňte nadměrné znečištění nebo odpadní látky, zejména v blízkosti tlumiče hluku motoru a rozběhového spínače.

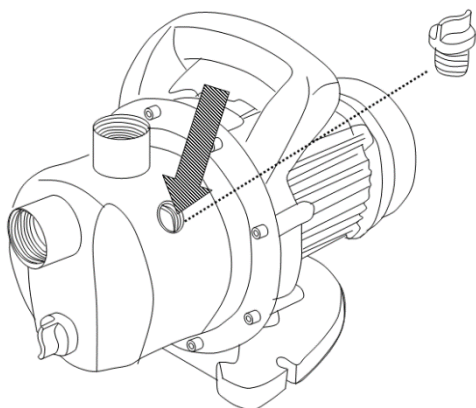
Kontrola vypouštěcího a sacího potrubí

Zkontrolujte celkový stav trubek nebo hadic. Než hadice připojíte k čerpadlu, zkontrolujte, zda jsou v dobrém provozním stavu.

Nezapomeňte, že sací hadice musí být vyztužena, aby se zamezilo jejímu selhání. Ujistěte se, že těsnění připojovacího dílu sací hadice je v dobrém stavu.

Ujistěte se, že připojovací díly a upevňovací svěrky hadice jsou bezpečně nainstalovány. Zkontrolujte, zda je filtr v dobrém stavu a zda je správně nainstalován na konci sacího potrubí.

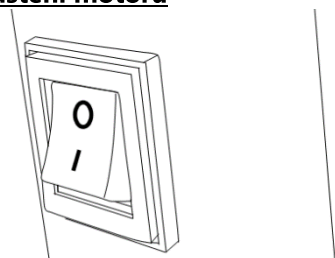
Naplnění sací nádrže vodou



- 1) Před zahájením provozu musí být čerpadlo naplněno vodou.
- 2) Odstraňte zátku plnicího otvoru vodní nádrže čerpadla a tuto nádrž zcela naplňte vodou.
- 3) Umístěte zpět zátku plnicího otvoru a zajistěte ji.

POZNÁMKA: Provoz čerpadla v suchém stavu způsobí poškození těsnění čerpadla. Běží-li čerpadlo nasucho, je nutno ihned vypnout jeho motor. Před propláchnutím nechejte čerpadlo alespoň po dobu 20 minut vychladnout. (Naplněte vodní nádrž čerpadla.)

Spuštění motoru



„I“ = zapnuto, „O“ = vypnuto

- ① Naplňte sací nádrž vodou.
- ② Připojte zástrčku napájecího kabelu k elektrické síti.
- ③ Stisknutím přestavte vypínač do polohy „I“.

Zastavení motoru

Stisknutím přestavte vypínač do polohy „O“.

ÚDRŽBA A USKLADNĚNÍ

- Před zahájením provádění jakékoli činnosti na zařízení vytáhněte zástrčku napájecího kabelu ze síťové zásuvky.
- K čištění součástí z plastů používejte navlhčenou tkaninu.

Nepoužívejte čisticí prostředky, rozpouštědla nebo ostré předměty.

Každé tři měsíce kontrolujte funkci plovákového spínače.

Odstraňujte veškeré nečistoty usazené ve skříni čerpadla a na plovákovém spínači pomocí čisté vody.

Každé 3 měsíce čistěte dno a stěny šachty.

Používejte pouze příslušenství a náhradní díly doporučené výrobcem. Pokud by i navzdory námi provedeným kontrolám kvality a vám prováděné údržbě někdy došlo k poruše zařízení, svěťte provedení opravy osobě s elektrotechnickou kvalifikací a s náležitým oprávněním.

ODSTRAŇOVÁNÍ PROBLÉMŮ

Příčina	Závada	Odstranění závady
Elektrický motor běží, avšak čerpadlo nenasává vodu	Tělo čerpadla není naplněno vodou	Naplňte čerpadlo vodou
	Sací potrubí čerpadla je přelomené/zkroucené	Proveďte kontrolu a odstraňte problém
	Sací otvor je zanesený	Proveďte vyčištění a čerpadlo znovu spustte
	Sací filtr je zanesený	Proveďte vyčištění a čerpadlo znovu spustte
Čerpadlo se nerozbíhá	Chybí napájení	Zkontrolujte připojení zástrčky kabelu k elektrické zásuvce
	Spínač není sepnutý	Umístěte spínač do polohy „I“
Výtlačný průtok je omezený	Sací potrubí je zanesené	Vyčistěte sací potrubí
	Sací filtr je zanesený	Vyčistěte filtr
	Čerpadlo je zanesené	Rozeberte čerpadlo a vyčistěte je
Čerpadlo se po krátké době vypíná	Voda je příliš znečištěná	Vyčistěte sací potrubí i čerpadlo. Nainstalujte předřazený sací filtr

Preklad originálneho návodu na obsluhu

ZÁHRADNÉ ČERPADLO

REJP 1200 INOX

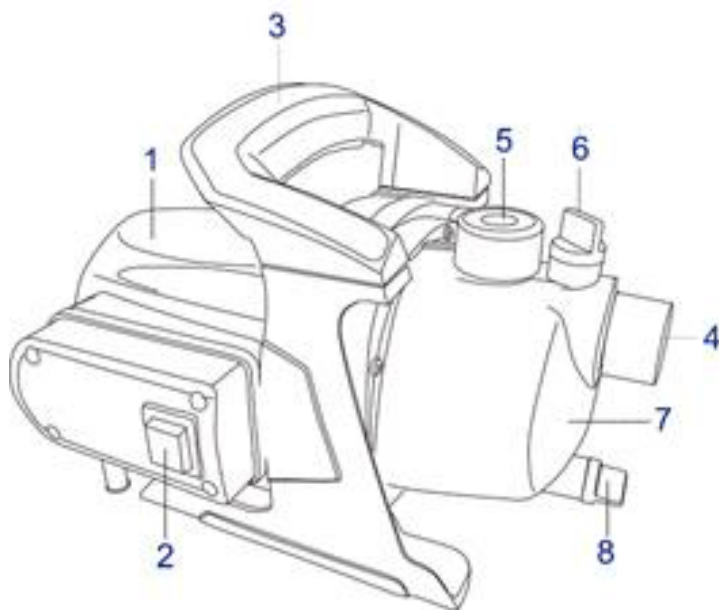


Riwall[®] PRO
TO WORK WITH JOY...

Varovanie: Pred použitím si dôkladne prečítajte návod na obsluhu.

Výrobce: GARLAND distributor, s.r.o., Šturmová 1307, 50601 Jičín, Česká republika

POPIS STROJA (obr. 1)



1. Skriňa motora	2. Spínač zapnuté/vypnuté (ON/OFF)
3. Rukoväť na prenášanie	4. Prívod vody
5. Výstup vody	6. Zátka otvoru na plnenie vody
7. Teleso čerpadla	8. Zátka vypúšťacieho otvoru

TECHNICKÉ ÚDAJE

Model	REJP1200INOX
Napätie/frekvencia	230V, 50 Hz
Výkon	1200W
Číslo IP	IP X4
Max. výtlačný prietok	3 800 l/h
Max. výtlačná výška	48m
Nasávací výška	7 m
Nasávací prípojka	1"G1 30 mm
Výtlačná prípojka	1"G1 30 mm
Hladina akustického výkonu: LwA	82,04 dB(A)

VYSVETLENIE SYMBOLOV



Označuje nebezpečenstvo, varovanie alebo upozornenie.



Prečítajte si návod na obsluhu.



Ak zistíte, že kábel je poškodený alebo porezaný, ihneď odpojte jeho zástrčku od elektrickej siete.



Zástrčku je nutné odpájať od elektrickej siete aj pred začatím vykonávania údržby.



Predlžovací kábel umiestňujte v dostatočnej vzdialenosti od ostrých predmetov, aby ste zamedzili možnosti vzniku nebezpečenstva zasiahnutia elektrickým prúdom.



Je v zhode s príslušnými európskymi smernicami a nariadeniami.



Symbol prečiarknutej pojazdnej nádoby na odpad udáva, že zariadenie a jeho súčasti je potrebné likvidovať oddelene od domového odpadu. Vyradené zariadenie je potrebné odovzdať na recykláciu v súlade s miestnymi predpismi týkajúcimi sa ekologickej likvidácie odpadov. Tým, že takto označené zariadenie oddelíte od domového odpadu, prispějete k zníženiu objemu odpadu odosielaného do spaľovní alebo ukladaného na skládkach a minimalizujete akýkoľvek potenciálny nepriaznivý dopad na ľudské zdravie a životné prostredie.

BEZPEČNOSTNÉ INFORMÁCIE



VAROVANIE Prečítajte si všetky bezpečnostné výstrahy a všetky uvedené pokyny. Nedodržanie nižšie uvedených varovaní a pokynov môže mať za následok zasiahnutie elektrickým prúdom, požiar alebo vážne zranenie.

Uložte všetky bezpečnostné nariadenia a pokyny na bezpečnom mieste, aby ste ich mohli neskôr znovu použiť.

- ✧ Výrobok je v zhode s požiadavkami bezpečnostných predpisov platných pre elektrické zariadenia.
- ✧ Nesprávny spôsob používania môže mať za následok zranenie osôb a vznik škôd na majetku. Osoby, ktoré nie sú oboznámené s týmto návodom, nesmú obsluhovať toto zariadenie.
- ✧ Deťom a nepľnoletým osobám nie je dovolené obsluhovať toto zariadenie.
- ✧ Sieťové napätie musí zodpovedať príslušným údajom na typovom štítku zariadenia.
- ✧ Zariadenie by sa malo pripájať k elektrickej sieti iba prostredníctvom ističa poskytujúceho ochranu pred zvyškovým prúdom, pričom pri použití zariadenia v bazénoch, záhradných jazierkach alebo fontánach musí tento istič zodpovedať norme VDE 0100 a mať menovitú hodnotu zvyškového prúdu ≤ 30 mA.
- ✧ Zaistite ochranu miesta pripojenia elektrickej zástrčky k zásuvke pred vlhkosťou a pred nebezpečenstvom zaplavenia.
- ✧ Pred uvedením do prevádzky skontrolujte zariadenie aj káble so zameraním na akékoľvek poškodenie.
- ✧ Nedovoľte deťom, aby sa približovali k zariadeniu pripojenému k elektrickej sieti.
- ✧ Pred začatím vykonávania akýchkoľvek prác na zariadení vždy odpojte zástrčku kábla od elektrickej

siete.

- ✧ Kábel odpájajte od sieťovej zásuvky vždy iba vytiahnutím uchopenej zástrčky.
- ✧ Chráňte zástrčku aj kábel pred horúčavou, olejom a ostrými hranami.
- ✧ Nepoužívajte tlakové vedenie ani napájací kábel na upevňovanie alebo prepravu zariadenia.

Nebezpečenstvo!

Ak sa toto vodné čerpadlo používa v bazéne, záhradnom jazierku alebo podobnej vodnej nádrži, musí sa napájať prostredníctvom zariadenia zaisťujúceho ochranu pred zvyškovými prúdmi (RCD), ktorého menovitý prevádzkový zvyškový prúd neprekračuje 30 mA. Toto zariadenie je nutné trvalo udržiavať vo funkčnom stave, aby bola zaistená bezpečnosť a spoľahlivosť vodného čerpadla. Okrem toho by čerpadlo malo byť umiestnené na stabilnej základni, aby sa zabránilo možnosti jeho pádu.

SPRÁVNY SPÔSOB POUŽITIA

Modely boli vyvinuté iba na čerpanie vody, ktorá nie je určená na ľudskú spotrebu, a iný spôsob ich používania môže mať za následok zranenie obsluhujúcej osoby a/alebo poškodenie čerpadla alebo iných predmetov.

Prevažnej väčšine nehôd sa môžete vyhnúť tým, že sa budete riadiť všetkými pokynmi uvedenými v tomto návode a na všetkých štítkoch, ktorými je čerpadlo opatrené. Nižšie sú popísané najčastejšie sa vyskytujúce nebezpečenstvá spoločne so zodpovedajúcimi bezpečnostnými opatreniami, ktoré zaisťujú ochranu obsluhujúcej osoby aj ďalších osôb: Z bezpečnostných dôvodov nesmiete čerpadlo nikdy používať na prepravovanie horľavých, toxických alebo žieravých kvapalín, akými sú napríklad benzín alebo kyseliny.

Záhradné čerpadlo je svojou konštrukciou určené na obehové čerpanie vody s maximálnou teplotou 35 °C. Toto čerpadlo sa nesmie používať na čerpanie iných kvapalín, najmä motorových palív, kvapalných čistiacich prostriedkov a ďalších chemických produktov!

Pozor: Toto vodné čerpadlo je určené na prevádzku v čistej vode. Rozsah jeho použitia zahŕňa zavlažovanie v záhrade, zásobovanie domácnosti vodou a dodávanie vody potrebnej na kropenie záhrady alebo poľnohospodárskej pôdy.

- Toto vodné čerpadlo sa nesmie dlhodobo vystavovať účinkom nečistôt, piesku, kameniva, lepkavých látok atď. primiešaných v prepravovaných médiách. Keďže prepravované médiá môžu obsahovať chemické látky s korozívnymi účinkami, je nevyhnutné venovať zvláštnu pozornosť zabráneniu pôsobenia týchto látok na materiál telesa čerpadla. Používanie tohto čerpadla na dopravovanie pitnej vody nie je povolené.

PRÍPRAVY NA UVEDENIE DO PREVÁDZKY

Je nutné mať na pamäti!

Čerpadlo sa nesmie nikdy inštalovať v nepodoprenom stave, keď je zavesené za svoje výtlačné potrubie alebo svoj napájací kábel.

Dôležitá poznámka!

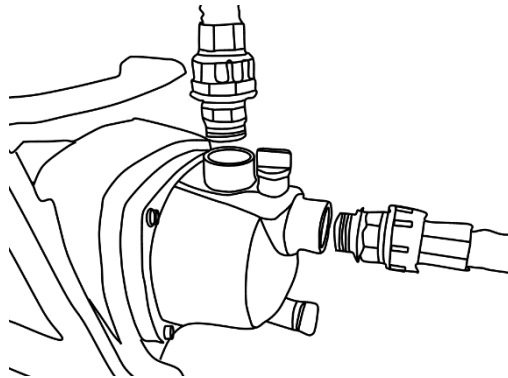
Ak dôjde k akémukoľvek poškodeniu sieťového kábla alebo jeho zástrčky pôsobením vonkajších vplyvov, opravy tohto kábla smie vykonávať iba servisný technik so špecializovanou odbornou kvalifikáciou s použitím normalizovaných náhradných dielov. Tak bude zaistené, že bude spĺňať požadované bezpečnostné normy.

Zodpovedáte za zaistenie svojej vlastnej bezpečnosti. Vynaloženie dostatočného času na vykonanie kontroly a prípravy zariadenia pred jeho uvedením do prevádzky značne zníži nebezpečenstvo zranenia.

Pozorne si prečítajte tento návod a uistite sa, že ste mu porozumeli. Musíte byť oboznámení s účelom ovládacích prvkov a so spôsobom ich používania.

Pred uvedením čerpadla do prevádzky sa oboznámte s jeho usporiadaním a so spôsobom jeho činnosti. Je nevyhnutné, aby ste vedeli, ako si počínať v prípade vzniku núdzovej situácie.

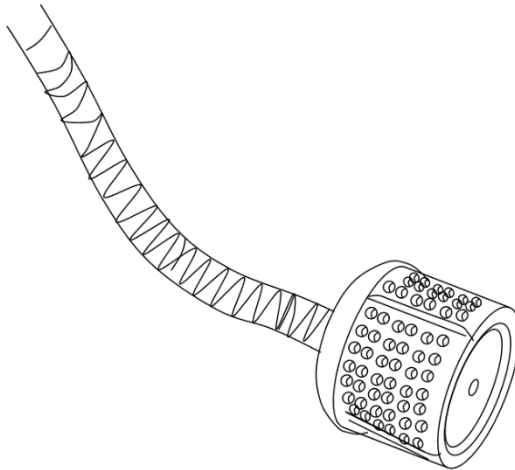
Presne určte, akú kvapalinu budete čerpať. Toto čerpadlo bolo vyvinuté výlučne na čerpanie vody, ktorá nie je určená na ľudskú spotrebu.



Pripojenie nasávacieho potrubia

Použite tuhé alebo ohybné potrubie spoločne s bežne dostupnými spájacími súčastami. Ak je použitá nasávacia hadica, mala by mať trvanlivú štruktúru a nemala by byť ohnutá. Hadica musí mať dostatočnú dĺžku, ktorá však neprekračuje maximálny nasávací výkon čerpadla. V tomto prípade bude čerpadlo dosahovať svoj optimálny výkon, ak nebude umiestnené príliš ďaleko od hladiny vodného zdroja. Čas trvania samonasávania závisí od dĺžky hadice na prívod vody.

Ku koncu hadice na prívod vody musí byť pomocou upevňovacej zvierky pripojený filter, ktorý spĺňa požiadavky vodného čerpadla.



POZOR!

Pred uvedením čerpadla do prevádzky musí byť filter bezpečne pripojený ku koncu hadice na prívod vody. Filter zadržiava všetky nečistoty, ktoré bránia správne mu prietoku vody a môžu spôsobiť poškodenie pohonu čerpadla.

Riadne nainštalujte hadicovú prípojku aj upevňovaciu zvierku, aby ste zamedzili vzniku vzduchových netesností a poklesu výkonu čerpadla. Netesne pripojená hadica na prívod vody obmedzuje výkon vodného čerpadla. Uvoľnené alebo nedostatočne pevné pripojenie hadice na prívod vody znižuje výkon vodného čerpadla a obmedzuje jeho nasávaciu schopnosť.

Pripojenie výtlačného potrubia

Použite tuhé alebo ohybné potrubie spoločne s bežne dostupnými spájacími súčastami. Odporúča sa použitie krátkej hadice s veľkým priemerom. Použitie veľmi dlhej hadice s malým priemerom zvyšuje odpor pri prietoku vody a znižuje výkon čerpadla.

POZNÁMKA

Bezpečne utiahnite upevňovací zvierky hadice, aby ste zamedzili možnosti odpadnutia alebo uvoľnenia hadice pri pôsobení vysokého tlaku.

POUŽITIE

Pred uvedením do prevádzky

Z dôvodu zaistenia vašej bezpečnosti a maximálnej prevádzkovej životnosti vášho zariadenia je veľmi dôležité, aby ste pred jeho uvedením do prevádzky venovali dostatočný čas kontrole jeho stavu. Pred uvedením čerpadla do prevádzky sa uistite, že ste odstránili všetky zistené poruchy alebo že ste ich odstránenie zverili príslušnému autorizovanému predajcovi.

Pred začatím vykonávania kontroly je nutné zaistiť, aby čerpadlo bolo postavené na rovnom povrchu a aby sa vypínač motora nachádzal vo vypnutej polohe („OFF“).

Kontrola stavu čerpadla

Skontrolujte, či čerpadlo nevykazuje známky poškodenia. Skontrolujte, či v okolí čerpadla alebo pod čerpadlom nie sú stopy po únikoch oleja alebo benzínu. Odstráňte nadmerné znečistenie alebo odpadové látky, najmä v blízkosti tlmiča hluku motora a rozbehového spínača.

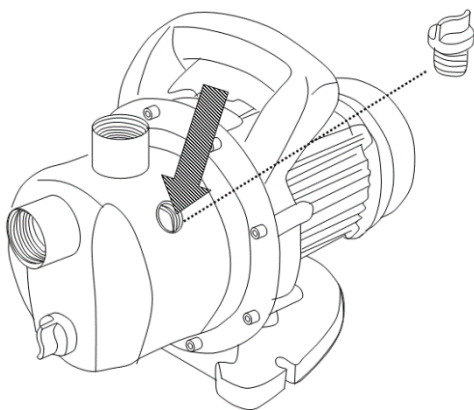
Kontrola vypúšťacieho a nasávacieho potrubia

Skontrolujte celkový stav rúrok alebo hadíc. Skôr ako hadice pripojíte k čerpadlu, skontrolujte, či sú v dobrom prevádzkovom stave.

Nezabudnite, že nasávacia hadica musí byť vystužená, aby sa zamedzilo jej zlyhaniu. Uistite sa, že tesnenie pripájacieho dielu nasávacej hadice je v dobrom stave.

Uistite sa, že pripájacie diely a upevňovacie zvierky hadice sú bezpečne nainštalované. Skontrolujte, či je filter v dobrom stave a či je správne nainštalovaný na konci nasávacieho potrubia.

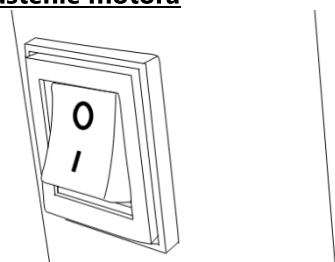
Naplnenie nasávacej nádrže vodou



- 1) Pred začatím prevádzky musí byť čerpadlo naplnené vodou.
- 2) Odstráňte zátku plniaceho otvoru vodnej nádrže čerpadla a túto nádrž celkom naplňte vodou.
- 3) Umiestnite späť zátku plniaceho otvoru a zaistite ju.

POZNÁMKA: Prevádzka čerpadla v suchom stave spôsobí poškodenie tesnenia čerpadla. Ak beží čerpadlo nasucho, je nutné ihneď vypnúť jeho motor. Pred prepláchnutím nechajte čerpadlo aspoň na 20 minút vychladnúť. (Naplňte vodnú nádrž čerpadla.)

Spustenie motora



„I“ = zapnuté, „O“ = vypnuté

- 1 Naplňte nasávaciu nádrž vodou.
- 2 Pripojte zástrčku napájacieho kábla k elektrickej sieti.
- 3 Stlačením prestavte vypínač do polohy „I“.

Zastavenie motora

Stlačením prestavte vypínač do polohy „O“.

ÚDRŽBA A USKLADNENIE

- Pred začatím vykonávania akejkoľvek činnosti na zariadení vyťahnite zástrčku napájacieho kábla zo sieťovej zásuvky.
- Na čistenie súčastí z plastov používajte navlhčenú tkaninu.

Nepoužívajte čistiace prostriedky, rozpúšťadlá alebo ostré predmety.

Každé tri mesiace kontrolujte funkciu plavákového spínača.

Odstraňujte všetky nečistoty usadené v skrini čerpadla a na plavákovom spínači pomocou čistej vody.

Každé 3 mesiace čistite dno a steny šachty.

Používajte iba príslušenstvo a náhradné diely odporúčané výrobcom. Ak by aj napriek nami vykonaným kontrolám kvality a vami vykonávanej údržbe niekedy došlo k poruche zariadenia, zverte vykonanie opravy osobe s elektrotechnickou kvalifikáciou a s náležitým oprávnením.

ODSTRAŇOVANIE PROBLÉMOV

Príčina	Porucha	Odstránenie poruchy
Elektrický motor beží, no čerpadlo nenasáva vodu	Teleso čerpadla nie je naplnené vodou	Naplňte čerpadlo vodou
	Nasávacie potrubie čerpadla je prelomené/skrútené	Urobte kontrolu a odstráňte problém
	Nasávací otvor je zanesený	Vyčistite a čerpadlo znovu spustite
	Nasávací filter je zanesený	Vyčistite a čerpadlo znovu spustite
Čerpadlo sa nerozbieha	Chýba napájanie	Skontrolujte pripojenie zástrčky kábla k elektrickej zásuvke
	Spínač nie je zopnutý	Umiestnite spínač do polohy „I“
Výtlačný prietok je obmedzený	Nasávacie potrubie je zanesené	Vyčistite nasávacie potrubie

	Nasávací filter je zanesený	Vyčistite filter
	Čerpadlo je zanesené	Rozoberte čerpadlo a vyčistite ho
Čerpadlo sa po krátkom čase vypína	Voda je príliš znečistená	Vyčistite nasávacie potrubie aj čerpadlo. Nainštalujte predradený nasávací filter

Übersetzung der Original-Bedienungsanleitung

GARTENPUMPE REJP 1200 INOX

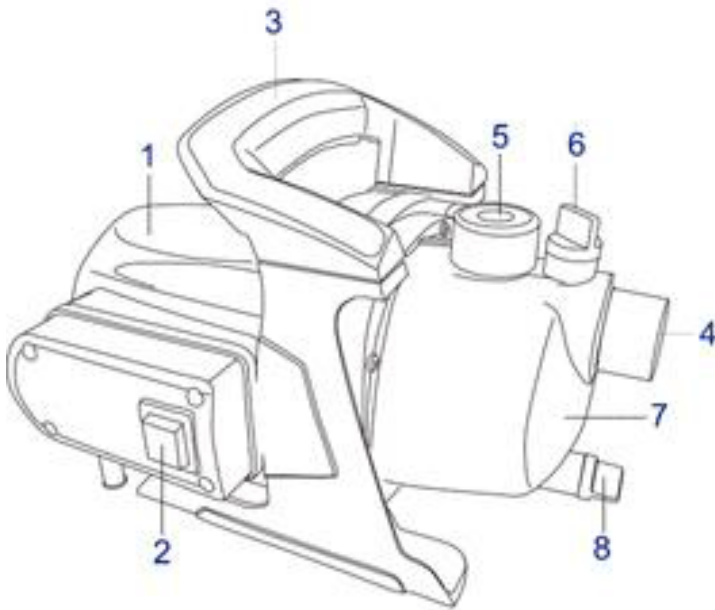


Riwall[®] PRO
TO WORK WITH JOY...

Warnung: Lesen Sie vor der Verwendung gründlich die Betriebsanleitung durch.

Hersteller: GARLAND distributor, s.r.o., Šturmová 1307, 50601 Jičín, Česká republika

BESCHREIBUNG DES GERÄTS (Abb. 1)



1. Motorgehäuse	2. Ein/Aus-Schalter (ON/OFF)
3. Tragegriff	4. Wasserzulauf
5. Wasserausgang	6. Verschluss der Wasserbefüllöffnung
7. Pumpengehäuse	8. Verschluss der Ablassöffnung

TECHNISCHE DATEN

Modell	REJP1200INOX
Spannung/Frequenz	230V, 50 Hz
Leistung	1200W
Schutzart	IP X4
Max. Fördermenge	3800 l/h
Max. Förderhöhe	48m
Ansaughöhe	7 m
Sauganschluss	1"G1 30 mm
Druckanschluss	1"G1 30 mm
Schallleistungspegel: LwA	82,04 dB(A)

ERLÄUTERUNG DER SYMBOLE



Kennzeichnet eine Gefahr, eine Warnung oder einen Hinweis.



Betriebsanleitung lesen.



Bei festgestellter Kabelbeschädigung oder Einschnitten den Stecker sofort aus der Steckdose ziehen.



Auch vor Beginn der Wartung muss der Stecker aus der Steckdose gezogen werden.



Verlängerungskabel in ausreichender Entfernung von scharfkantigen Gegenständen verlegen, um die Gefahr eines Stromschlags zu verhindern.



Entspricht den geltenden europäischen Richtlinien und Verordnungen.



Ein durchgestrichenes Mülltonnensymbol weist darauf hin, dass das Gerät und seine Bestandteile getrennt von gewöhnlichem Hausmüll zu entsorgen sind. Aus dem Betrieb genommenes Gerät ist zur Wiederverwertung nach den örtlichen Vorschriften zur umweltfreundlicher Entsorgung zu entsorgen. Durch das Trennen des Abfalls mit diesem Symbol tragen Sie zum Reduzieren des Abfalls bei, der in die Verbrennungsanlagen verfrachtet wird oder auf einer Deponie abgelegt wird, wodurch jegliche unerwünschte Auswirkungen auf menschliche Gesundheit und die Umwelt reduziert werden.

SICHERHEITSINFORMATIONEN



WARNUNG: Lesen Sie alle Sicherheitswarnungen und alle aufgeführten Hinweise durch. Die Nichtbeachtung der nachstehenden Warnungen und Hinweise kann zu einem Stromschlag, zur Entstehung eines Brandes und/oder zu ernstesten Verletzungen führen.

Bewahren Sie alle Sicherheitsvorschriften und -hinweise zum späteren Nachschlagen an einem sicheren Ort auf.

- ✧ Das Produkt entspricht den für elektrische Geräte geltenden Sicherheitsvorschriften.
- ✧ Unsachgemäße Verwendung kann zu Verletzungen oder Sachschäden führen. Personen, die mit dieser Anleitung nicht vertraut sind, dürfen dieses Gerät nicht bedienen.
- ✧ Dieses Gerät darf nicht von Kindern oder Minderjährigen bedient werden.
- ✧ Die Netzspannung muss der auf dem Typenschild des Geräts angegebenen Spannung entsprechen.
- ✧ Das Gerät sollte nur über einen Fehlerstrom-Schutzschalter an das Stromnetz angeschlossen werden. Bei Verwendung des Gerätes in Schwimmbecken, Gartenteich oder Brunnen muss dieser Schutzschalter der Norm VDE 0100 entsprechen und einen Bemessungsfehlerstrom ≤ 30 mA aufweisen.
- ✧ Schützen Sie die Anschlussstelle zwischen Stecker und Steckdose vor Feuchtigkeit und potenzieller Überflutung.
- ✧ Überprüfen Sie das Gerät und die Kabel vor der Inbetriebnahme auf etwaige Beschädigungen.
- ✧ Lassen Sie nicht zu, dass sich Kinder dem Gerät nähern, wenn es an das Stromnetz angeschlossen ist.
- ✧ Ziehen Sie vor jeglichen Arbeiten am Gerät den Netzstecker aus der Steckdose.

- ✧ Ziehen Sie zum Herausziehen des Netzsteckers stets am Stecker und nicht am Kabel.
- ✧ Schützen Sie den Stecker und das Kabel vor Hitze, Öl und scharfen Kanten.
- ✧ Verwenden Sie weder die Förderleitung noch das Stromversorgungskabel zum Befestigen oder Transportieren des Gerätes.

Gefahr!

Bei Verwendung dieser Wasserpumpe in einem Schwimmbecken, einem Gartenteich oder einem ähnlichen Wasserreservoir muss die Stromversorgung über eine Fehlerstrom-Schutzeinrichtung (RCD) mit einem maximalen Bemessungsfehlerstrom von 30 mA erfolgen. Diese Schutzeinrichtung muss stets in funktionsfähigem Zustand sein, um die Sicherheit und Zuverlässigkeit der Wasserpumpe zu gewährleisten. Zudem sollte die Pumpe auf einer stabilen Unterlage aufgestellt sein, von der sie nicht herabfallen kann.

BESTIMMUNGSGEMÄSSE VERWENDUNG

Das vorliegende Pumpenmodell wurde nur zum Pumpen von Wasser entwickelt, das nicht zum menschlichen Verbrauch vorgesehen ist. Jede andere Art der Nutzung kann zu einer Verletzung des Bedieners und/oder zur Beschädigung der Pumpe oder anderer Objekte führen.

Die meisten Unfälle können Sie vermeiden, indem Sie alle Hinweise beachten, die in dieser Anleitung enthalten und auf den Schildern und Aufklebern am Gerät angegeben sind. Nachfolgend sind die am häufigsten auftretenden Gefahren und die zugehörigen Sicherheitsvorkehrungen zum Schutz des Bedieners und anderer Personen beschrieben: Aus Sicherheitsgründen darf die Pumpe niemals zum Fördern von brennbaren, toxischen oder ätzenden Flüssigkeiten wie etwa Benzin oder Säuren verwendet werden.

Die Gartenpumpe ist zur Umwälzförderung von Wasser mit einer maximalen Temperatur von 35 °C konstruiert. Diese Pumpe darf nicht zum Pumpen anderer Flüssigkeiten wie Kraftstoffen, flüssigen Reinigungsmitteln oder sonstigen chemischen Produkten verwendet werden!

Achtung: Diese Wasserpumpe ist zum Betrieb in sauberem Wasser bestimmt. Ihr Anwendungsbereich erstreckt sich auf Gartenbewässerung, Wasserversorgung im Haushalt und die Berieselung von Garten- oder landwirtschaftlichen Flächen.

- Diese Wasserpumpe darf nicht für längere Zeit der Einwirkung von Schmutz, Sand, Gestein, klebrigen Substanzen usw. ausgesetzt werden, die den zu fördernden Medien beigemischt sind. Da die zu fördernden Medien chemische Substanzen mit korrosiver Wirkung enthalten können, ist besonders auf die Auswirkung dieser Substanzen auf das Material des Pumpengehäuses zu achten. Dieses Gerät darf nicht zur Förderung von Trinkwasser verwendet werden.

VORBEREITUNG ZUR INBETRIEBNAHME

Zur Beachtung!

Die Pumpe darf niemals in nicht abgestütztem Zustand, d. h. aufgehängt an ihrer Druckleitung oder ihrem Netzkabel, montiert werden.

Wichtiger Hinweis!

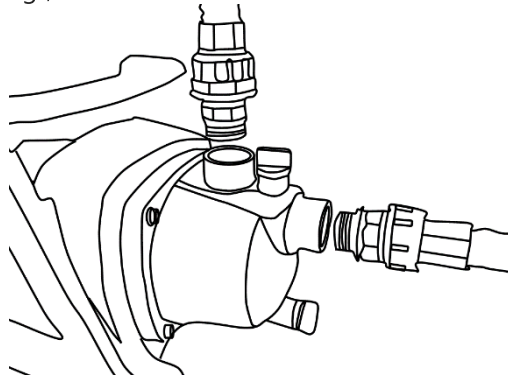
Bei Beschädigung des Netzkabels oder des Netzsteckers durch äußere Einflüsse dürfen Reparaturen nur durch fachlich qualifizierte Servicetechniker unter Verwendung von Standard-Ersatzteilen durchgeführt werden. So wird sichergestellt, dass das Gerät die geltenden Sicherheitsnormen erfüllt.

Sie übernehmen die Verantwortung für Ihre eigene Sicherheit. Indem Sie genügend Zeit für die Überprüfung und Vorbereitung des Gerätes vor dessen Inbetriebnahme aufwenden, bewirken Sie eine deutliche Verringerung der Verletzungsgefahr.

Lesen Sie diese Anleitung aufmerksam durch und vergewissern Sie sich, dass Sie sie verstanden haben. Sie müssen mit dem Zweck und der Verwendungsweise der Bedienungselemente vertraut sein.

Machen Sie sich vor der Inbetriebnahme mit Aufbau und Wirkungsweise der Pumpe vertraut. Es ist wichtig zu wissen, wie Sie in einem Notfall vorgehen müssen.

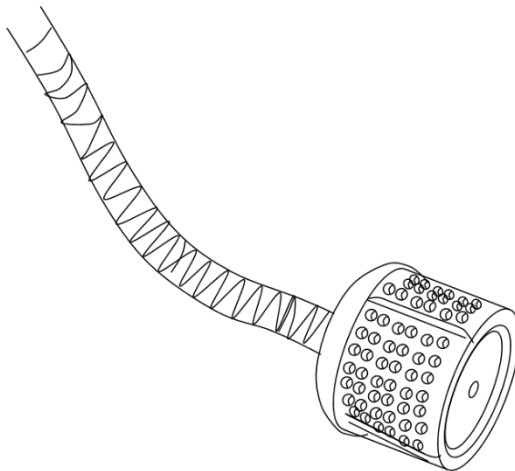
Überlegen Sie sich genau, welche Art von Flüssigkeit Sie pumpen möchten. Diese Pumpe ist ausschließlich zum Fördern von Wasser ausgelegt, das nicht zum menschlichen Verbrauch bestimmt ist.



Anschließen der Saugleitung

Verwenden Sie steife oder flexible Rohre/Schläuche zusammen mit handelsüblichen Verbindungsteilen. Bei Verwendung eines Saugschlauchs sollte dieser eine widerstandsfähige Struktur aufweisen und nicht geknickt sein. Der Schlauch muss ausreichend lang sein, ohne jedoch die maximale Saugleistung der Pumpe zu überschreiten. Die Pumpe erreicht ihre optimale Leistung, wenn sie sich nicht zu weit vom Füllstand der Wasserquelle entfernt befindet. Die Selbstansaugzeit hängt von der Länge des Wasserzuführungsschlauchs ab.

Am Ende des Wasserzuführungsschlauchs muss mithilfe einer Schlauchschelle ein Filter befestigt sein, der die Anforderungen der Wasserpumpe erfüllt.



ACHTUNG!

Vor der Inbetriebnahme der Pumpe muss der Filter sicher am Ende des Wasserzuführungsschlauchs befestigt sein. Der Filter hält alle Verunreinigungen zurück, die den ordnungsgemäßen Wasserdurchlauf verhindern und eine Beschädigung der Pumpe bewirken könnten.

Bringen Sie den Schlauchverbinder und die Schlauchschelle ordnungsgemäß an, um Luftundichtigkeiten und damit Leistungseinbußen der Pumpe zu verhindern. Undichtigkeiten am Anschluss des

Wasserzuführungsschlauchs beeinträchtigen die Leistung der Pumpe. Ein loser oder unzureichend befestigter Anschluss des Wasserzuführungsschlauchs verringert die Leistung und das Saugvermögen der Pumpe.

Anschließen der Druckleitung

Verwenden Sie steife oder flexible Rohre/Schläuche zusammen mit handelsüblichen Verbindungsteilen. Es empfiehlt sich die Verwendung eines großen Schlauchdurchmessers. Ein sehr langer Schlauch mit geringem Durchmesser erhöht den Wasserwiderstand und verringert die Pumpleistung.

HINWEIS

Bringen Sie die Schlauchschelle sicher an, um zu verhindern, dass sich der Schlauch bei hohem Druck löst.

VERWENDUNG

Vor der Inbetriebnahme

Um Ihre Sicherheit und die maximale Lebensdauer Ihres Gerätes zu gewährleisten, ist es sehr wichtig, dass Sie vor der Inbetriebnahme genügend Zeit zur Überprüfung des Gerätezustands aufwenden. Vergewissern Sie sich vor der Inbetriebnahme der Pumpe, dass Sie alle festgestellten Mängel behoben oder einen autorisierten Händler mit deren Behebung betraut haben.

Bevor Sie mit der Überprüfung beginnen, ist sicherzustellen, dass die Pumpe auf einer ebenen Fläche steht und der Motorschalter sich in der ausgeschalteten Stellung („OFF“) befindet.

Überprüfung des Pumpenzustands

Vergewissern Sie sich, dass die Pumpe keine Anzeichen von Beschädigung aufweist. Vergewissern Sie sich, dass in der Umgebung der Pumpe oder unter dieser keine Spuren von ausgetretenem Öl oder Benzin vorhanden sind. Entfernen Sie übermäßige Schmutzansammlungen, insbesondere in der Nähe des Motorschalldämpfers und des Startschalters.

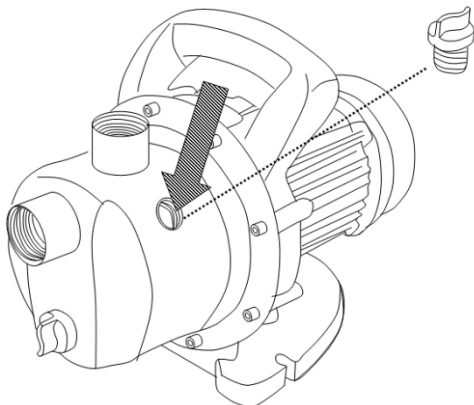
Überprüfen der Ablass- und Saugleitung

Überprüfen Sie den Gesamtzustand der Rohre bzw. Schläuche. Bevor Sie die Schläuche an die Pumpe anschließen, überprüfen Sie, ob sie sich in gutem Betriebszustand befinden.

Vergessen Sie nicht, dass der Saugschlauch verstärkt sein muss, um zu verhindern, dass er platzt. Stellen Sie sicher, dass sich die Dichtung des Schlauchanschlussteils in gutem Zustand befindet.

Stellen Sie sicher, dass die Anschlusssteile und Schellen des Schlauches sicher befestigt sind. Vergewissern Sie sich, dass sich der Filter in gutem Zustand befindet und ordnungsgemäß am Ende des Saugleitung befestigt ist.

Befüllen des Saugbehälters mit Wasser

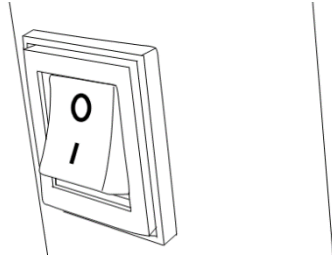


- 1) Vor der Inbetriebnahme muss die Pumpe mit Wasser gefüllt sein.
- 2) Entfernen Sie den Stöpsel der Füllöffnung des Wasserbehälters der Pumpe und befüllen Sie den Behälter vollständig mit Wasser.

3) Bringen Sie den Stöpsel der Füllöffnung wieder an und sichern Sie ihn.

ANMERKUNG: Ein Betrieb der Pumpe in trockenem Zustand bewirkt eine Beschädigung der Pumpendichtungen. Wenn die Pumpe trockenläuft, muss sie sofort ausgeschaltet werden. Bevor Sie die Pumpe spülen, lassen Sie sie mindestens 20 Minuten lang abkühlen. (Wasserbehälter der Pumpe befüllen.)

Starten des Motors



„I“ = ein, „O“ = aus

- ① Befüllen Sie den Saugbehälter mit Wasser.
- ② Stecken Sie den Stecker des Netzkabels in eine Steckdose.
- ③ Bringen Sie den Schalter in die Stellung „I“.

Stoppen des Motors

Bringen Sie den Schalter in die Stellung „O“.

WARTUNG UND LAGERUNG

- Ziehen Sie vor der Durchführung jeglicher Arbeiten am Gerät den Netzstecker aus der Steckdose.
- Verwenden Sie zum Reinigen der Kunststoffteile einen angefeuchteten Lappen.

Verwenden Sie keine Reinigungsmittel, Lösungsmittel oder scharfen Gegenstände.

Überprüfen Sie alle drei Monate die Funktion des Schwimmerschalters.

Entfernen Sie mit sauberem Wasser jegliche Verunreinigungen, die sich im Pumpengehäuse und am Schwimmerschalter angesammelt haben.

Reinigen Sie alle 3 Monate den Boden und die Wände des Schachtes.

Verwenden Sie nur vom Hersteller empfohlene Zubehör- und Ersatzteile. Sollte es trotz der von uns durchgeführten Qualitätskontrollen und der von Ihnen durchgeführten Wartungen zu einem Defekt des Gerätes kommen, vertrauen Sie die Reparatur einer Person mit elektrotechnischer Qualifikation und ordnungsgemäßer Berechtigung an.

PROBLEMBEHANDLUNG

Ursache	Störung	Störungsbehebung
Elektromotor läuft, aber Pumpe saugt kein Wasser an	Pumpengehäuse ist nicht mit Wasser gefüllt	Pumpe mit Wasser füllen
	Saugleitung ist geknickt/verdrillt	Überprüfen und Problem beheben
	Saugöffnung ist verstopft	Reinigen und Pumpe erneut starten

	Saugfilter ist verstopft	Reinigen und Pumpe erneut starten
Pumpe startet nicht	Keine Stromversorgung	Verbindung zwischen Stecker und Steckdose überprüfen
	Schalter ist nicht eingeschaltet	Schalter in die Stellung „I“ bringen
Förderung ist eingeschränkt	Saugleitung ist verstopft	Saugleitung reinigen
	Saugfilter ist verstopft	Filter reinigen
	Pumpe ist verstopft	Pumpe zerlegen und reinigen
Pumpe schaltet sich nach kurzer Zeit ab	Wasser ist zu stark verunreinigt	Saugleitung und Pumpe reinigen Vorgeschalteten Saugfilter installieren

Tłumaczenie oryginalnej instrukcji obsługi

POMPA OGRODOWA

REJP 1200 INOX



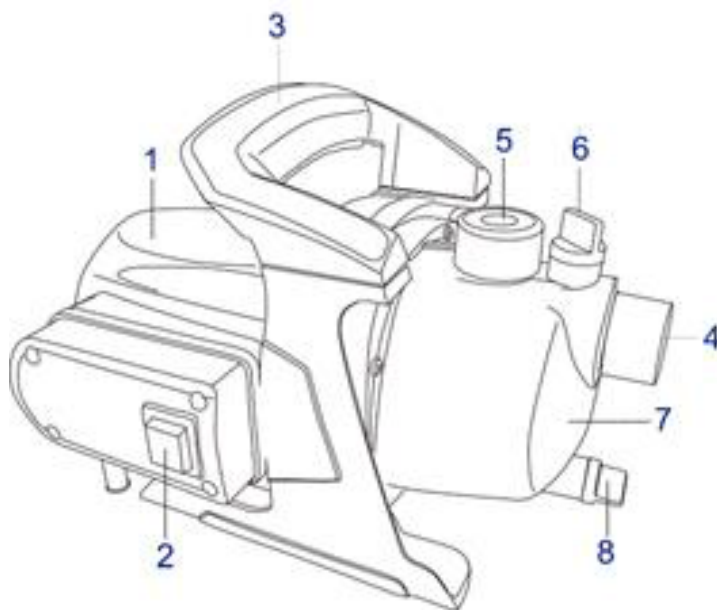
Riwall[®] PRO
TO WORK WITH JOY...

Ostrzeżenie: Przed użyciem uważnie przeczytaj instrukcję obsługi.

Producent:

GARLAND distributor, s.r.o., Šturmová 1307, 50601 Jičín, Česká republika

OPIS MASZYNY (rys. 1)



1. Obudowa silnika	2. Przełącznik włączania/wyłączania (ON/OFF)
3. Uchwyt transportowy	4. Dopływ wody
5. Odpływ wody	6. Pokrywa otworu wlewowego
7. Korpus pompy	8. Pokrywa otworu spustowego

DANE TECHNICZNE

Model	REJP1200INOX
Napięcie/częstotliwość	230V, 50 Hz
Moc	1200W
Numer IP	IP X4
Max. wydajność	3800 l/h
Max. wysokość podnoszenia	48m
Wysokość ssania	7 m
Złącze ssania	1"G1 30 mm
Złącze tłoczenia	1"G1 30 mm
Poziom mocy akustycznej: LwA	82,04 dB(A)

WYJAŚNIENIE SYMBOLI



Oznacza niebezpieczeństwo, ostrzeżenie lub zwraca uwagę.



Przeczytaj instrukcję obsługi.



Jeśli stwierdzisz, że kabel jest uszkodzony lub nacięty, natychmiast odłącz jego wtyczkę z sieci elektrycznej.



Wtyczkę należy odłączyć z sieci elektrycznej także przed rozpoczęciem wykonywania konserwacji.



Kabel przedłużacza prowadź w wystarczającej odległości od ostrych przedmiotów, aby uniknąć niebezpieczeństwa porażenia prądem elektrycznym.



Jest zgodny z odpowiednimi dyrektywami i rozporządzeniami europejskimi.



Symbol przekreślonego kosza na śmieci oznacza, że urządzenia i jego części nie należy utylizować razem z odpadem komunalnym. Zużyte urządzenie należy przekazać do recyklingu zgodnie z miejscowymi przepisami dotyczącymi ekologicznej utylizacji odpadów. Segregacja oznaczonych w ten sposób urządzeń od odpadów komunalnych pomaga zmniejszyć ilość odpadów przesyłanych do spalarni lub przekazywanych na wysypiska śmieci oraz minimalizuje potencjalny negatywny wpływ na zdrowie ludzkie i środowisko naturalne.

INFORMACJE DOTYCZĄCE BEZPIECZEŃSTWA



OSTRZEŻENIE Przeczytaj wszystkie ostrzeżenia i zalecenia dotyczące bezpiecznego użytkowania.

Niestosowanie się do poniższych ostrzeżeń i zaleceń może prowadzić do porażenia prądem elektrycznym, pożaru lub poważnych obrażeń.

Przechowuj wszystkie urządzenia zabezpieczające i instrukcje w bezpiecznym miejscu tak, aby można było z nich ponownie skorzystać.

- ✧ Produkt jest zgodny z wymaganiami przepisów bezpieczeństwa obowiązujących dla urządzeń elektrycznych.
- ✧ Nieprawidłowe wykorzystanie może powodować obrażenia osób i powstanie szkody na majątku. Osoby, które nie zapoznały się z niniejszą instrukcją obsługi, nie mogą obsługiwać tego urządzenia.
- ✧ Urządzenia nie mogą używać dzieci i osoby niepełnoletnie.
- ✧ Napięcie sieciowe musi odpowiadać odpowiednim danym podanym na tabliczce znamionowej.
- ✧ Urządzenie należy podłączać do sieci elektrycznej wyłącznie za pośrednictwem bezpiecznika gwarantującego ochronę przed prądem resztkowym, przy czym podczas użytkowania urządzenia w basenach, stawach ogrodowych lub fontannach, bezpiecznik ten musi spełniać normę VDE 0100 i posiadać wartość nominalną prądu resztkowego ≤ 30 mA.
- ✧ Zapewnij ochronę miejsca podłączenia wtyczki elektrycznej do gniazdka przed wilgocią i możliwością zalania.
- ✧ Przed uruchomieniem skontroluj urządzenie i kable pod kątem jakichkolwiek uszkodzeń.
- ✧ Nie pozwól dzieciom, aby zbliżyły się do urządzenia podłączonego do sieci elektrycznej.
- ✧ Przed rozpoczęciem jakichkolwiek prac nad urządzeniem zawsze odłączaj wtyczkę z gniazdka sieci elektrycznej.

- ✧ Kabel odłączaj z gniazdka sieciowego wyłącznie przez uchwycenie i pociągnięcie wtyczki.
- ✧ Chroń wtyczkę i kabel przed wysokimi temperaturami, olejem i ostrymi krawędziami.
- ✧ Nie używaj przewodów ciśnieniowych ani kabla zasilającego do mocowania lub transportu urządzenia.

Niebezpieczeństwo!

Jeśli pompa używana jest w basenie, stawie ogrodowym lub innym podobnym zbiorniku, musi być zasilana z urządzenia z wyłącznikiem różnicowoprądowym (RCD), którego znamionowy prąd resztkowy nie przekracza 30 mA. Urządzenie to należy utrzymywać w stanie roboczym, aby zagwarantować bezpieczeństwo i niezawodność pompy wodnej. Ponadto pompę należy umieścić na stabilnym podłożu, aby uniemożliwić jej upadek.

PRAWDŁOWY SPOSÓB UŻYCIA

Modele zostały zaprojektowane w celu pompowania wody nieprzeznaczonej do spożycia przez ludzi, a inny sposób jej wykorzystania może spowodować obrażenia osoby obsługującej i/lub uszkodzenie pompy lub innych przedmiotów.

Większości wypadków można uniknąć, kierując się wszystkimi wskazówkami zawartymi w niniejszej instrukcji oraz podanymi na wszystkich tabliczkach znamionowych, w które pompa jest wyposażona. Poniżej opisano najczęstsze zagrożenia wraz z odpowiednimi środkami bezpieczeństwa zapewniającymi ochronę osób obsługujących pompę i innych: Ze względów bezpieczeństwa nigdy nie należy używać pompy do transportowania cieczy palnych, toksycznych lub żrących, takich jak benzyna lub kwasy.

Ze względów konstrukcyjnych pompa ogrodowa przeznaczona jest do obiegowego pompowania wody o maksymalnej temperaturze 35°C. Pompa ta nie może być wykorzystywana do pompowania innych cieczy, zwłaszcza paliw silnikowych, ciekłych środków czyszczących ani innych produktów chemicznych!

Uwaga: Ta pompa wodna jest przeznaczona do użytku w czystej wodzie. W zakres jej użycia wchodzi podlewanie ogrodu, dostarczanie do gospodarstwa domowego wody potrzebnej do podlewania ogrodu lub pól uprawnych.

- Ta pompa wodna nie może być długotrwale narażana na działanie zanieczyszczeń, piasku, kamieni, materiałów żrących itd., będących w składzie transportowanych mediów. Ponieważ transportowane media mogą zawierać substancje chemiczne z działaniem korozyjnym, konieczne jest zwrócenie szczególnej uwagi na niedopuszczenie do działania tych substancji na materiał korpusu pompy. Używanie tej pompy do transportu wody pitnej nie jest dozwolone.

PRZYGOTOWANIE DO UŻYTKOWANIA

Należy pamiętać!

Pompy nigdy nie należy instalować w niepodpartej pozycji, zawieszanej za swoje węże tłoczące lub kabel zasilający.

Ważna uwaga!

Jeśli dojdzie do uszkodzenia kabla sieciowego lub jego wtyczki pod wpływem czynników zewnętrznych, naprawę takiego kabla może przeprowadzić tylko technik serwisowy z kwalifikacją specjalistyczną, przy użyciu znormalizowanych części zamiennych. W ten sposób zabezpieczy się spełnienie wymaganych norm bezpieczeństwa.

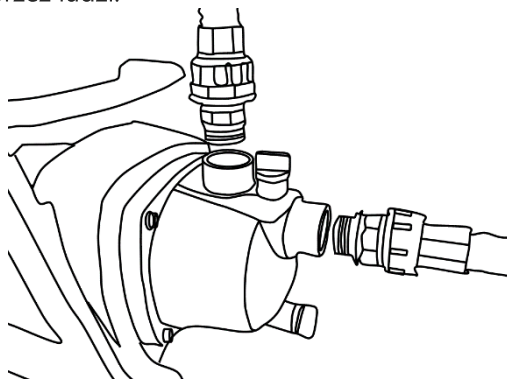
Użytkownik jest odpowiedzialny za własne bezpieczeństwo. Przeznaczenie wystarczającego czasu na

przeprowadzenie kontroli i przygotowania urządzenia przed jego uruchomieniem znacznie zmniejszy ryzyko obrażeń.

Należy uważnie i ze zrozumieniem przeczytać niniejszą instrukcję. Użytkownik musi znać rolę elementów sterujących oraz sposób ich używania.

Przed uruchomieniem pompy zapoznaj się z jej budową i sposobem działania. Trzeba koniecznie wiedzieć, jak postępować w przypadku sytuacji awaryjnej.

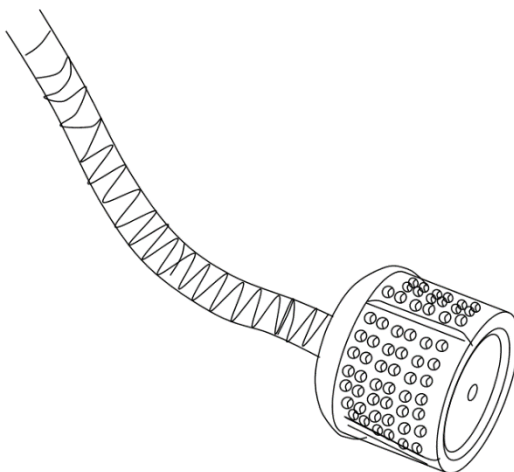
Określ dokładnie, jaki płyn będzie pompowany. Ta pompa została zaprojektowana do pompowania wody nieprzeznaczonej do spożycia przez ludzi.



Podłączenie węża ssącego

Użyj twardego lub miękkiego węża ssącego z ogólnodostępną armaturą. Użyty wąż ssący powinien mieć trwałą strukturę i nie może być wygięty. Wąż musi mieć wystarczającą długość, która nie przekracza maksymalnej wydajności ssącej pompy. W tym przypadku pompa osiągnie maksymalną wydajność, jeśli nie będzie umieszczona zbyt daleko od lustra wody. Czas samozasysania zależy od długości węża dopływu wody.

Do końca węża dopływu wody musi być przy pomocy opaski zaciskowej podłączony filtr spełniający wymagania pompy wodnej.



UWAGA!

Przed uruchomieniem pompy filtr musi być bezpiecznie podłączony do końca węża dopływu wody. Filtr zatrzymuje wszystkie zanieczyszczenia zabraniające prawidłowemu przepływowi wody i mogące uszkodzić napęd pompy.

Prawidłowo zainstaluj złącze węża i opaskę zaciskową, aby uniknąć powstania nieszczelności powietrznych i spadku wydajności pompy. Nieszczelnie podłączony wąż dopływu wody ogranicza wydajność pompy. Poluzowany lub niewystarczająco solidnie podłączony wąż dopływu wody zmniejsza wydajność pompy i ogranicza jej zdolności ssące.

Podłączenie węża tłoczącego

Użyj twardego lub miękkiego węża ssącego z ogólnodostępną armaturą. Zaleca się użycie krótkiego węża o dużej średnicy. Użycie bardzo długiego węża o małej średnicy zwiększa opór podczas przepływu wody i obniża wydajność pompy.

UWAGA

Bezpiecznie dociśnij pierścienie uszczelniające węża, aby ograniczyć możliwość odpadnięcia lub poluzowania węża przy wysokim ciśnieniu.

OBSŁUGA

Przed uruchomieniem

Aby zagwarantować bezpieczeństwo obsługi i maksymalną żywotność roboczą urządzenia, przed jego uruchomieniem należy poświęcić wystarczającą ilość czasu na kontrolę jego stanu. Przed uruchomieniem pompy upewnij się, że usunięto wszystkie stwierdzone usterki lub że ich usunięcie powierzono odpowiedniemu autoryzowanemu sprzedawcy.

Przed rozpoczęciem przeprowadzania kontroli należy zapewnić, aby pompa stała na równej powierzchni i aby wyłącznik silnika znajdował się w pozycji wyłączzonej („OFF”).

Kontrola stanu pompy

Skontroluj, czy pompa nie wykazuje oznak uszkodzenia. Skontroluj, czy w otoczeniu pompy lub pod pompą nie ma śladów wycieku oleju lub benzyny. Usuń nadmierne zanieczyszczenia lub substancje obce, zwłaszcza w pobliżu tłumika hałasu silnika i wyłącznika.

Kontrola węża spustowego i ssącego

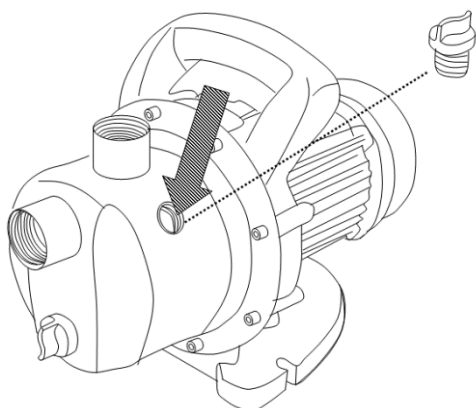
Skontroluj ogólny stan rur lub węży. Przed podłączeniem do pompy skontroluj, czy są w dobrym stanie roboczym.

Nie zapomnij, że węże ssące muszą być wzmocnione, aby uniknąć ich niewydolności. Upewnij się, że uszczelnienie elementu przyłączeniowego węża ssącego jest w dobrym stanie.

Upewnij się, że elementy przyłączające i pierścienie uszczelniające są bezpiecznie zainstalowane.

Skontroluj, czy filtr jest w dobrym stanie i czy jest prawidłowo zainstalowany na końcu węża ssącego.

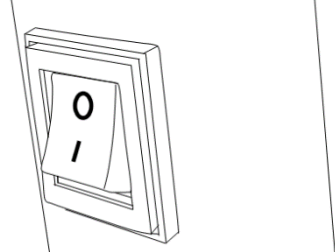
Napełnienie zbiornika ssącego wodą



- 1) Przed uruchomieniem pompa musi być napełniona wodą.
- 2) Usuń pokrywę otworu napełniającego zbiornika wodnego pompy i napełnij ten zbiornik wodą.
- 3) Załóż pokrywę otworu napełniającego i dokręć ją.

UWAGA: Działanie pompy na sucho spowoduje jej uszkodzenie. Jeśli pompa działa na sucho, należy natychmiast wyłączyć jej silnik. Przed opłukaniem odczekaj przynajmniej 20 minut do ostygnięcia pompy. (Napełnij zbiornik wodny pompy.)

Uruchamianie silnika



„I” = włączone, „0” = wyłączony

- ① Napełnij zbiornik ssący wodą.
- ② Podłącz wtyczkę kabla zasilającego do sieci elektrycznej.
- ③ Przez wciśnięcie przestaw włącznik na pozycję „I”.

Zatrzymanie silnika

Przez wciśnięcie przestaw włącznik na pozycję „0”.

KONSERWACJA I PRZECHOWYWANIE

- Przed rozpoczęciem jakichkolwiek prac nad urządzeniem wyjmij wtyczkę kabla zasilającego z gniazdka sieciowego.
- Do czyszczenia części plastikowych użyj zwilżonej ściereczki.

Nie używaj środków czyszczących, rozpuszczalników ani ostrych przedmiotów.

Co trzy miesiące kontroluj funkcjonowanie łącznika pływakowego.

Usuwać wszelkie zanieczyszczenia osadzone na obudowie pompy i na łączniku pływakowym przy pomocy czystej wody.

Co 3 miesiące czyść dno i ściany szybu.

Używaj tylko wyposażenia i części zamiennych zalecanych przez producenta. Jeśli pomimo przeprowadzonych przez nas kontroli jakości i wykonywania konserwacji doszłoby do awarii urządzenia, powierz naprawę osobie posiadającej kwalifikacje elektrotechniczne i należyte uprawnienia.

ROZWIĄZYWANIE PROBLEMÓW

Przyczyna	Usterka	Usuwanie usterek
Silnik elektryczny pracuje, jednak pompa nie zasysa wody	Korpus pompy nie jest napełniony wodą	Napełnij pompę wodą
	Wąż ssący pompy jest przegięty/skręcony	Przeprowadź kontrolę i usuń problem
	Otwór ssący jest zanieczyszczony	Przeprowadź czyszczenie i ponownie uruchom pompę
	Filtr jest zanieczyszczony	Przeprowadź czyszczenie i ponownie uruchom pompę
Pompa się nie uruchamia	Brak zasilania	Skontroluj podłączenie wtyczki kabla do gniazdka elektrycznego
	Wyłącznik nie jest włączony	Umieść włącznik w pozycji „I”
Przepływ jest ograniczony	Wąż ssący jest zanieczyszczony	Wyczyść wąż ssący

	Filtr jest zanieczyszczony	Wyczyść filtr
	Pompa jest zanieczyszczona	Rozbierz pompę i wyczyść ją
Pompa wyłącza się po krótkim czasie	Woda jest zbyt zanieczyszczona	Wyczyść wąż ssący i pompę. Zainstaluj przedni filtr ssący

Eredeti használati útmutató

KERTI SZIVATTYÚ REJP 1200 INOX

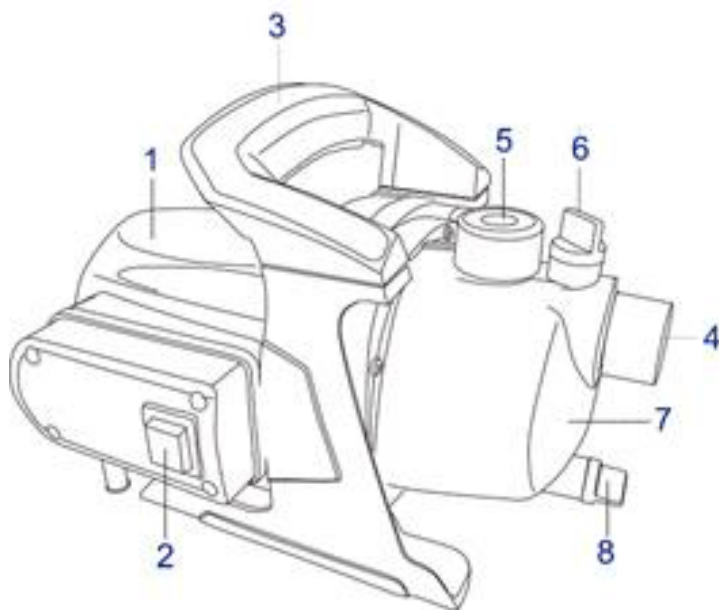


Riwall[®] PRO
TO WORK WITH JOY...

Figyelmeztetés: Használat előtt figyelmesen olvassa el a használati utasítást.

Gyártó: GARLAND distributor, s.r.o., Producent: Šturmová 1307, 50601 Jičín, Česká republika

A GÉP LEÍRÁSA (1. ábra)



1. Motorház	2. Be-/kikapcsoló (ON/OFF)
3. Fogantyú az áthelyezéshez	4. Vízbevezetés
5. Vízkimenet	6. A víztöltő nyílás kupakja
7. Szivattyútest	8. A kieresztőnyílás kupakja

MŰSZAKI ADATOK

Modell	REJP1200INOX
Feszültség / frekvencia	230V, 50 Hz
Teljesítmény	1200W
IP száma	IP X4
Max. szállítási mennyiség	3800 l/h
Max. szállítási magasság	48 m
Szívómagasság	7 m
Szívócsatlakozó	1"G1 30 mm
Nyomócsatlakozó	1"G1 30 mm
Hangteljesítményszint: LwA	82,04 dB(A)

JELMAGYARÁZAT



Veszélyt vagy figyelmeztetést jelez.



Olvassa el a használati útmutatót.



Ha azt tapasztalja, hogy a kábel sérült vagy szakadt, azonnal húzza ki a konnektorból.



A csatlakozót a karbantartás megkezdése előtt is ki kell húzni az elektromos hálózathoz.



A hosszabbító kábelt éles tárgyaktól megfelelő távolságba helyezze, hogy elkerülje az áramütés veszélyét.



Megfelel a hatályos európai irányelveknek és rendelkezéseknek.



Az áthúzott kerek szemetesedényt ábrázoló jel azt jelenti, hogy a készüléket és alkatrészeit a háztartási hulladéktól elkülönítve kell kidobni. A használt készüléket a hulladék környezetkímélő megsemmisítésére vonatkozó helyi előírásokkal összhangban kell újrahasznosításra leadni. Azzal, hogy az így megjelölt készüléket elkülöníti a háztartási hulladéktól, hozzájárul az égetőművekbe és személtelakókba küldött hulladék mennyiségének csökkenéséhez, és minimalizálja az emberi egészségre és a környezetre gyakorolt kedvezőtlen hatását.

BIZTONSÁGI INFORMÁCIÓK



FIGYELEM Olvassa el az összes biztonsági előírást és minden mellékelt utasítást. Az alábbi utasítások figyelmen kívül hagyásának áramütés, tűz vagy súlyos sérülés lehet a következménye.

Minden biztonsági utasítást és instrukciót biztonságos helyen tároljon, hogy később is használhassa.

- ✧ A termék összhangban van az elektromos berendezésekre vonatkozó hatályos biztonsági előírások követelményeivel.
- ✧ A helytelen használati mód következménye személyi sérülés és anyagi kár lehet. Olyan személy, aki nem ismerkedett meg ezzel az útmutatóval, nem kezelheti ezt a gépet.
- ✧ Gyermeknek és kiskorúaknak tilos a készüléket kezelni.
- ✧ A hálózati feszültségnek meg kell felelnie a készülék típuscímkéjén található adatoknak.
- ✧ A készüléket csak egy hibaáram elleni védelmet biztosító biztosítékon keresztül szabad a hálózathoz csatlakoztatni, mégpedig, amennyiben a készüléket medencében, kerti tóban vagy kútban használja, ennek a biztosítéknak meg kell felelnie a VDE 0100 szabványnak, a hibaáram névleges értékének pedig ≤ 30 mA-nak kell lennie.
- ✧ Gondoskodjon róla, hogy az elektromos hálózathoz történő csatlakozás helyét ne érje nedvesség vagy víz.
- ✧ Üzembe helyezés előtt ellenőrizze a készüléket és a kábeleket, nincs-e rajtuk sérülés.
- ✧ Ne engedje, hogy gyermekek a hálózathoz csatlakoztatott készülék közelébe menjenek.
- ✧ Mielőtt a készüléken bármilyen munkát végez, mindig húzza ki a kábel csatlakozóját az elektromos

hálózatból.

- ✧ A kábelt mindig csak a csatlakozójánál fogva húzza ki az elektromos hálózatból.
- ✧ Óvja a csatlakozót és a kábelt a magas hőtől, olajtól és éles peremektől.
- ✧ A nyomástartó vezetékeket és a tápkábelt ne használja a készülék rögzítésére vagy áthelyezésére.

Veszély!

Ha ezt a vízszivattyút medencében, kerti tóban vagy hasonló víztárolóban használják, csak olyan hibaáram elleni védelmet biztosító berendezésről (RCD) kaphatja a tápellátást, amelynek névleges hibaáram értéke nem haladja meg a 30 mA-t. Ezt a berendezést folyamatosan működőképes állapotban kell tartani, hogy biztosítani lehessen a vízszivattyú biztonságát és megbízhatóságát. Ezenkívül a szivattyút stabil alpra kell helyezni, nehogy leessen.

HELYES HASZNÁLAT

A modelleket nem emberi fogyasztásra szánt víz szivattyúzására tervezték, és egyéb célú használata a kezelő sérülésével és/vagy a szivattyú, illetve más tárgyak meghibásodásával járhat.

A balesetek túlnyomó többségét megelőzheti azzal, ha az útmutatóban és a szivattyún található címkék minden utasítását betartja. Az alábbiakban megtalálja a leggyakrabban felmerülő veszélyek leírását és a megfelelő biztonsági előírásokat, amelyek védelmet biztosítanak a kezelőnek és más személyeknek: Biztonsági okokból tilos a szivattyút gyúlékony, toxikus vagy maró folyadékok, pl. benzin vagy savak szállítására használni.

A kerti szivattyú szerkezetéből adódóan legfeljebb 35 °C hőmérsékletű víz keringető szivattyúzására való. Ezt a szivattyút nem szabad más folyadékok, különösen üzemanyag, folyékony tisztítószer és egyéb vegyi anyagok szivattyúzására használni!

Vigyázat: Ez a vízszivattyú tiszta vízben történő működésre szolgál. Használata a kert öntözésére, a háztartás vízzel történő ellátására, és a kert vagy mezőgazdasági talaj nedvesítésére terjed ki.

- Ezt a vízszivattyút nem szabad hosszasan kitenni szennyeződések, homok, kövek, ragadós anyagok stb. hatásának, amelyek a szállított anyagokba keveredhetnek. Mivel a szállított anyagok korrozív hatású vegyi anyagokat tartalmazhatnak, különös figyelmet kell szentelni annak, hogy megakadályozza ezeknek az anyagoknak a hatását a vízszivattyú házára. Tilos a vízszivattyút ivóvíz továbbítására használni.

AZ ÜZEMBE HELYEZÉS ELŐKÉSZÍTÉSE

Ne feledje!

A szivattyút sehová nem szabad alátámasztás nélkül, csak a saját kihúzható csövére vagy tápkábelére akasztva telepíteni.

Fontos megjegyzés!

Ha a hálózati kábel vagy csatlakozója külső hatásra meghibásodik, javítását csak megfelelő képesítéssel rendelkező szerelő végezheti szabványos pótalkatrész felhasználásával. Így biztosítható, hogy teljesíti az elvárt biztonsági normákat.

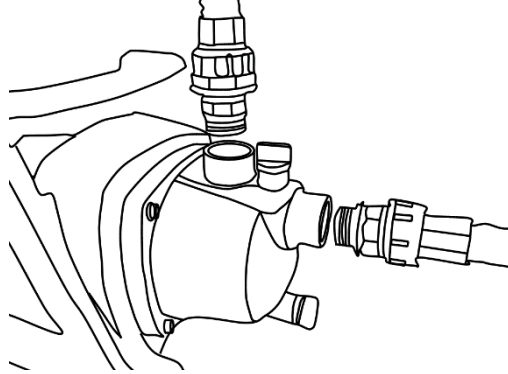
Ön a felelős a saját biztonságaért. Ha üzembe helyezés előtt megfelelő időt szán a készülék ellenőrzésére és előkészítésére, jelentősen csökkenti a sérülésveszélyt.

Figyelmesen olvassa el ezt az útmutatót, és bizonyosodjon meg róla, hogy megértette. Meg kell ismerkednie

a kezelőegységek céljával és használatuk módjával.

Mielőtt a szivattyút üzembe helyezi, ismerje meg rendeltetését és működési módját. Feltétlenül tudnia kell, mihez kezdjen vészhelyzet esetén.

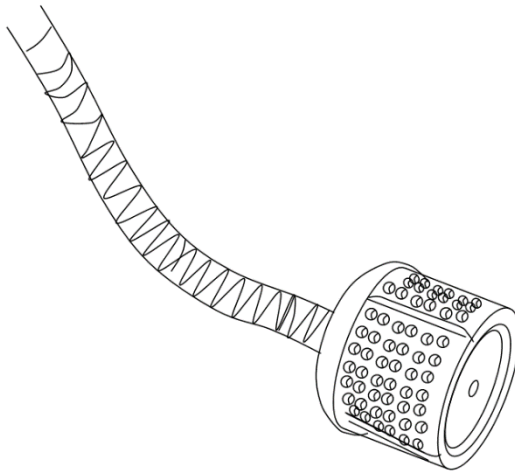
Pontosan határozza meg, milyen folyadékot fog szivattyúzni. Ezt a szivattyút kizárólag nem emberi fogyasztás céljára való víz szivattyúzására fejlesztették ki.



A szívócső csatlakoztatása

Kemény vagy hajlékony csövet használjon, általánosan beszerezhető csatlakozó alkatrészekkel. Ha szívótömlőt használ, az tartós szerkezetű legyen, és ne legyen meghajlítva. A tömlőnek elég hosszúnak kell lennie, ám ne legyen hosszabb a szivattyú maximális szívóteljesítményénél. Ebben az esetben a szivattyú optimális teljesítményre képes, ha nem helyezik túl messze a vízforrás szintjétől. Az önszívás időtartama a víz bevezetésére szolgáló tömlő hosszától függ.

A vízbevezetésre szolgáló tömlő végéhez egy rögzítőbilinccsel csatlakoztatni kell egy szűrőt, ami teljesíti a vízszivattyú követelményeit.



FIGYELEM!

A szivattyú üzembe helyezése előtt a szűrőt biztonságosan csatlakoztatni kell a vízbevezetésre szolgáló tömlő végéhez. A szűrő kiszűr minden szennyeződést, ami akadályozza a víz megfelelő átfolyását, és tönkretelheti a szivattyú meghajtását.

Megfelelően szerelje fel a tömlőcsatlakozást és a rögzítőbilinccset, hogy megakadályozza a levegő szívárgását és a szivattyú teljesítményének csökkenését. A rosszul tömített vízbevezető tömlő korlátozza a vízszivattyú teljesítményét. A lazán vagy nem elég stabilan csatlakoztatott vízbevezető tömlő csökkenti a vízszivattyú teljesítményét, és korlátozza szívóképességét.

A nyomócső csatlakoztatása

Kemény vagy hajlékony csövet használjon, általánosan beszerezhető csatlakozó alkatrészekkel. Nagy átmérőjű, rövid tömlő használata ajánlott. A kis átmérőjű, nagyon hosszú cső növeli az ellenállást a

vízátfolyás során, és csökkenti a szivattyú teljesítményét.

MEGJEGYZÉS

Alaposan húzza meg a tömlő rögzítőbilincseit, hogy megakadályozza, hogy a tömlő leessen vagy lecsússzon a nagy nyomás hatására.

HASZNÁLATA

Üzembe helyezés előtt

Biztonsága és a készülék maximális élettartama érdekében nagyon fontos, hogy az üzembe helyezés előtt elég időt szenteljen a készülék állapotának ellenőrzésére. Mielőtt a szivattyút üzembe helyezi, győződjön meg róla, hogy minden megállapított hibát eltávolított, vagy hogy ezek eltávolítását megfelelő szakszervizre bízta.

Az ellenőrzés megkezdése előtt gondoskodni kell róla, hogy a szivattyú sima felületen legyen, és hogy a motor kapcsolója kikapcsolt („OFF”) állásban legyen.

A szivattyú állapotának ellenőrzése

Ellenőrizze, nem mutatja-e a szivattyú meghibásodás jeleit. Ellenőrizze, hogy a szivattyú környékén vagy alatta nincsenek-e szivárgó olajra vagy benzinre utaló foltok. Távolítsa el a túl sok szennyeződést és hulladékanyagot, különösen a zajsűrű és az indítókapcsoló környékéről.

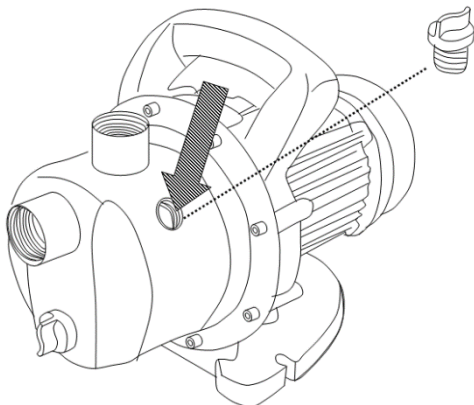
A kieresztő és a szívó csövek ellenőrzése

Ellenőrizze a csövek vagy tömlők általános állapotát. Mielőtt a tömlőket csatlakoztatja a szivattyúhoz, ellenőrizze, hogy jó állapotban vannak-e.

Ne felejtse el, hogy a szívótömlőt ki kell párnázni, hogy megbízhatóan működjön. Bizonyosodjon meg róla, hogy a szívótömlő csatlakozóelemének tömítése jó állapotban van.

Bizonyosodjon meg róla, hogy a csatlakozóelemek és a rögzítőbilincsek biztonságosan fel vannak szerelve. Ellenőrizze, hogy a szűrő jó állapotban van-e, és megfelelően van-e felszerelve a szívócső végére.

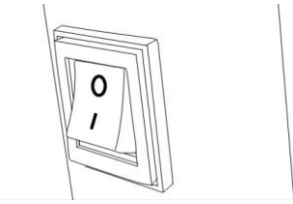
A szívóedény megtöltése vízzel



- 1) A munka megkezdése előtt a szivattyút fel kell tölteni vízzel.
- 2) Távolítsa el a víztároló edény töltőnyílásának kupakját, és az edényt töltsen meg teljesen vízzel.
- 3) Tegye vissza a töltőnyílás kupakját, és rögzítse.

MEGJEGYZÉS: Ha szivattyút száraz állapotban üzemelteti, kárt okozhat a tömítésben. Ha a szivattyú szárazon fut, azonnal ki kell kapcsolni a motorját. Átöblítés előtt várjon legalább 20 percet, hogy a szivattyú kihűljön. (Töltsen meg a szivattyú víztároló edényét.)

A motor beindítása



„I” = bekapcsolva, „O” = kikapcsolva

- ① Töltse fel a szivótartályt vízzel.
- ② Csatlakoztassa a tápkábelt az elektromos hálózathoz.
- ③ Nyomja meg a kapcsolót, és állítsa „I” állásba.

A motor leállítása

Nyomja meg a kapcsolót, és állítsa „O” állásba.

KARBANTARTÁS ÉS TÁROLÁS

- A készüléken végzett bármilyen tevékenység előtt húzza ki a tápkábel csatlakozóját a hálózati aljzathból.
- A műanyag alkatrészek tisztítására használjon nedves szövetet.

Ne használjon tisztítószert, oldószert vagy éles tárgyat.

Háromhavonta ellenőrizze az úszókapcsoló működését.

Tiszta víz segítségével távolítsa el minden szennyeződést a szivattyú házáról és az úszókapcsolóról.

Háromhavonta tisztítsa meg az akna fenekét és falait.

Csak a gyártó által ajánlott tartozékokat és pótalkatrészeket használja. Ha az általunk végrehajtott minőségellenőrzések és az Ön által végrehajtott karbantartás ellenére a készülék meghibásodna, a javítását bízza elektrotechnikai képesítéssel és megfelelő jogosítványokkal rendelkező szakemberre.

HIBAEHÁRÍTÁS

Ok	Hiba	Hibaelhárítás
Az elektromos motor fut, de a szivattyú nem szívja a vizet	A szivattyú háza nincs megtöltve vízzel	Töltse fel a szivattyút vízzel
	A szivattyú szívócsöve elrepedt/megtekeredett	Ellenőrizze, és hárítsa el a problémát
	A szivónyílás eltömődött	Tisztítsa ki, és kapcsolja be újra a szivattyút
	A sziváscső eltömődött	Tisztítsa ki, és kapcsolja be újra a szivattyút
A szivattyú nem indul be	Nincs tápellátás	Ellenőrizze, csatlakoztatva van-e a tápkábel az elektromos hálózathoz
	A kapcsoló nincs bekapcsolva	Állítsa a kapcsolót „I” állásba
A szállítási mennyiség korlátozott	A szívócső eltömődött	Tisztítsa ki a szívócsövet
	A sziváscső eltömődött	Tisztítsa ki a szűrőt
	A szivattyú eldugult	Szedje szét a szivattyút, és tisztítsa ki
A szivattyú rövid idő után kikapcsol	A víz túl szennyezett	Tisztítsa ki a szívócsövet és a szivattyút. Szereljen fel sziváscsövet

GARLAND distributor, s.r.o., Šturmova 1307, 50601 Jičín, Czech Republic

- CZ prohlašuje výhradně na vlastní zodpovědnost, že níže uvedené zařízení splňuje všechna příslušná ustanovení předmětných předpisů Evropského společenství
- SK prehlasuje nasledujúcu zhodu podľa smernice EU a noriem pre výrobok
- PL deklaruje, że produkt jest zgodny z następującymi dyrektywami UE i normami
- SI izjavlja sledeco skladnost z EU-direktivo in normami za artikel
- HU az EU-irányelv és a vonatkozó szabványok szerinti következo megfeleloségi nyilatkozatot teszi a termékre
- DE erklärt folgende Konformität gemäß EU-Richtline und Normen für den Artikel
- GB hereby declares the following conformity under the EU Directive and standards for the following article
- FR déclare la conformité suivante selon la directive UE et les normes pour l'article
- IT dichiara la seguente conformità secondo le direttive e le normative UE per l'articolo
- HR ovime izjavljuje da postoji skladnost prema EU-smjerni-ca i normama za sljedece artikle

REJP 1200 INOX

ELEKTRICKÉ ČERPADLO / ELEKTRICKÉ ČERPADLO / POMPA ZANURZENIOWA / ELEKTRIČNA ČRPALKA / MERÜLŐSZIVATTYÚ / ELEKTRISCHE PUMPE / ELECTRIC PUMP / POMPE ELECTRIQUE / POMPA ELETTRICA / ELEKTRIČNA PUMPA

Výrobní označení / výrobné označenie / Oznaczenie produkcji / Oznaka proizvodnje / Gyártási megnevezés / Produktionsbezeichnung / Production designation / Désignation de production / Designazione di produzione / Oznaka proizvodnje:

CGP1200Linox-7

2009/105/EC

2014/35/EU

2006/28/EC

2005/32/EC

X 2014/30/EU

2004/22/EC

1999/5/EC

97/23/EC

90/396/EC

X 2011/65/EU

89/686/EC_96/58/EC

X 2006/42/EC

X 2000/14/EC_2005/88/EC ANNEX VI

Hladina akustického výkonu / Poziom mocy akustycznej / Raven zvočne moči / Hangteljesítményszint / Schallleistungspegel / Sound power level / Niveau de puissance sonore / Livello di potenza sonora / Razina zvuka:

naměřená/nameraná/zmierzone/merjeno/mért/gemessen/measured/mesuré/misurato/izmjerená: $L_{WA} = 82.04$ dB(A)

garantovaná/gwarantowane/zajamčeno/garantált/garantiert/guaranteed/garanti/garantito/zajamčena

$L_{WA} = 84$ dB(A)

Změřeno v/Namereno v/Mierzzone w/Merjeno na/Mérve/Gemessen bei/Measured at/Mesuré à/Misurato a/Izmjerenó u:

TUV Rheinland / C/C (Ningbo) Co., Ltd.
3F, building C13,R&D Park, No.32Lane 299 GuanghuaRoad National Hi -Tech Zone,Ningbo,315046,P.R.China

2002/88/EC

Evropské normy / Európske normy / Normy europejskie / Evropski standardi / Európai szabványok / Europäische Standards / European standards / Normes européennes / Standard europei / Evropski standardi :

EN 60335-1:2012+A11+A13+A14+A1+A2+A15
EN 60335-2-41:2003+A1+A2
EN 62233:2008
EN ISO 12100:2010
EN 55014-1:2017
EN 55014-2:2015
EN 61000 3-3:2013
EN IEC 61000-3-2:2019

Jičín, 1.07.2024

Vladek Trenka, jednatel

Osoba poverená kompletaci technické dokumentace / Osoba poverená kompletáciou technickej dokumentácie / Nazwisko i adres osoby upoważnionej do sporządzenia dokumentacji technicznej / Ime in naslov osebe, pooblašcene za sestavo tehnicne dokumentacije / A műszaki dokumentáció összeállítására jogosult személy neve és címe / Name und Adresse der Person, die berechtigt ist, die technische Datei zu erstellen / Name and address of the person authorised to compile the technical file / Nom et adresse de la personne autorisée à établir le dossier technique / Nome e indirizzo della persona autorizzata a compilare il file tecnico / Ime i adresa osebe ovlaštene za sestavljanje tehnicke dokumentacije: Ing. Petr Vrána, kancelář - 61400 Brno, Proškovovo nám. 21, Czech Republic

Záznamy o servisních prohlídkách

Servisní prohlídka se provádí pouze v autorizovaném servisním středisku a je prováděna na náklady zákazníka.

Datum servisní prohlídky	Datum příští servisní prohlídky	Razítko servisu	Provedené práce

Záznamy o záručních opravách

Datum přijetí	Datum opravy	Razítko servisu	Popis závady a provedené práce

Seznam autorizovaných servisních středisek najdete na www.garland.cz.



Záruční list

Prodávající potvrzuje, že zboží bude způsobilé k použití pro obvyklý účel nebo si zachová obvyklé vlastnosti po dobu 24 měsíců od jeho převzetí kupujícím (základní záruka). Na motory Briggs Stratton, Honda a Kohler platí záruční doba dle záručních podmínek Briggs Stratton, Honda a Kohler. Na zboží značky Palram se poskytuje vedle základní záruky i další záruka po dobu 10 let na prorezavění a zkrhnutí použitých materiálů. Běh záruční lhůty počíná běžet dnem převzetí zboží vyznačeném na tomto záručním listu.

Rozsah záruky:

Ze záruky jsou vyjmuty veškeré díly a součásti podléhající při užívání přirozenému opotřebenému nebo u nichž v důsledku obvyklého užívání dochází ke změně nebo zániku požadovaných vlastností. Tím se rozumí veškeré pohyblivé se části stroje, jako např. nože, soukolí převodovek, klínové řemeny, kladky, ložiska, pojezdová kola, startovací mechanismy, spouštěcí spojky sečení, ovládací lanka, rotory, strunové hlavy, jejich součásti, řetězy motorových pil, elektromotory, uhlíky elektromotorů, akumulátory, palivové, či vzduchové filtry, brzdoma obložení. Záruka se nevztahuje na opotřebením způsobené obvyklým užíváním zboží a dále na vady způsobené jeho nesprávným a neodborným užíváním a zacházením. Za nesprávné užívání a zacházení (zejm. montáž, uvedení do provozu, vlastní použití, uskladnění, přeprava, údržba) se považuje případ, kdy nebyl brán zřetel na návod k obsluze, obecné závazné předpisy pro práci se zbožím a obecně známá a uznávaná pravidla pro zacházení s obdobnými předměty při respektování zásad běžné péče a obvyklé opatrnosti a dále použití paliva, oleje a dalších obdobných substancí, které výrobce či prodávající nedoporučili. Záruka se nevztahuje na zboží, u kterého došlo k pokusu o neodbornou opravu nad rámec doporučené údržby nebo provedení takové opravy, případy kdy došlo k použití nepůvodního náhradního dílu, nebo byla provedena změna na výrobku bez souhlasu prodávajícího a při vadách způsobených nedostatečným zajištěním zboží při přepravě a uskladnění zboží. Záruka se nevztahuje na vady zboží, jednotlivých dílů nebo součástí, které byly způsobeny vnější událostí - například vnějším vlivem mechanickým, chemickým, elektrickým nebo jiným, vady vzniklé poškozením při přepravě a dopravě výrobku, vady vzniklé v důsledku vyšší moci, havárie a zavinění třetí osoby. Jednotlivá práva, která může kupující uplatnit v případě, kdy se jedná o záruční vadu, jsou upravena v ust. § 2169 a násl. zák.č. 89/2012 Sb..

Způsob uplatnění práv ze záruky:

O tom, zda se jedná o záruku, je oprávněno rozhodnout pouze servisní středisko, které má s GARLAND distributor s.r.o. uzavřenou servisní smlouvu (autorizovaný servis). Při zjištění závady je kupující povinen ihned mimo provoz a vhodným způsobem zabezpečit proti dalšímu poškození. Bez odkladu kontaktovat prodejce, u kterého stroj zakoupil a domluvit se s ním na dalším postupu vyřízení reklamace. Při uplatňování práv ze záruky kupující předloží prodejní doklad, který obsahuje údaje jako záruční list (alespoň značku, model a sériové číslo stroje), nebo tento záruční list opatřený datem prodeje a razítkem prodejce. Kupující vždy ověří, zda souhlasí označení a číslo zboží s údaji na záručním listě. U zboží zakoupeného v obchodních řetězcích doporučujeme nechat si vyplnit a potvrdit záruční list na oddělení informací příslušného trhu. Zboží předá kupující do opravy pouze kompletní se všemi součástmi a příslušenstvím a řádně vyčištěné. Ze zboží které případně bude do opravy zasíláno je nezbytné vyřít nespolečnou palivovou směs a olej, řádně zboží zabalit (nejlépe do původního obalu) a zabezpečit pro přepravu. Škody způsobené nedostatečným zabaláním zásilky nelze uznat jako vady v rámci záručních podmínek.

Prodloužená záruka:

Prodávající poskytuje na zboží proslouženou záruku na celkovou dobu záruky 4 roky za těchto podmínek. Zboží je v materiálech prodávajícího (zejm. katalogy, letáky, webové stránky, atd.) označeno symbolem „prodloužená záruka 4 roky“. Kupující v průběhu posledního kalendářního měsíce před uplynutím základní záruky (24 měsíců od převzetí zboží) předloží výrobek autorizovanému servisu ke kontrole. Výrobek kupující předá, případně zašle autorizovanému servisu spolu se záručním listem, na kterém servis vyznačí záznam o provedení kontroly. Náklady na dopravu (zaslání) zboží ke kontrole hradí kupující. Náklady na provedení kontroly (práce servisního technika, náhradní díly a součásti, výměna směsí, olejů a jiných substancí) hradí kupující. Pokud oprava provedená při kontrole splňuje podmínky záruční opravy, kupující náklady na provedení opravy (náhradní díly, práce technika) nehradí. Převzetím zboží po provedení kontroly začíná běžet kupujícímu prodloužená záruka délce 24 měsíců. Pro rozsah této záruky a způsob uplatnění práv platí shora uvedená ustanovení o základní záruce. Na prodlouženou záruku, která je poskytována nad rámec základní záruky, se nevztahuje 30ti denní lhůta pro vyřízení reklamace.

Identifikace zboží:

Výrobek Typ

Výrobní č. Modelové č.

Den prodeje Razítko prodejce:

Zákazník byl seznámen s návodem, používáním a obsluhou stroje a byl upozorněn na skutečnost, že pokud je výrobek používán k jinému než běžnému spotřebitelskému použití - např. k podnikání nebo komerčnímu využití, je nutnost předložit výrobek k pravidelné servisní prohlídce (první po třech měsících a další 1x za 6 měsíců od data prodeje) po dobu trvání záruční doby. Servisní prohlídka je prováděna na náklady zákazníka.

Jméno a adresa zákazníka

.....

IČO : DIČ :

podpis zákazníka



Pro elektrické a elektronické nástroje označené tímto symbolem (na výrobku, obalu či v dokumentaci) platí:

S výrobkem nelze nakládat jako s odpadem z domácnosti, a proto jej neodhazujte do popelnice či kontejneru na směsný komunální odpad. Výrobek je třeba odložit v příslušném místě zpětného odběru k recyklaci elektrických a elektronických zařízení. Zajištěním řádné likvidace výrobku pomůžete předjet potenciálním záporným vlivům na životní prostředí a lidské zdraví, které by se mohli projevit v případě likvidace tohoto výrobku nepatřičným způsobem. Podrobnější informace o místech zpětného odběru tohoto výrobku si vyžádejte na Vašem obecním úřadu, od firmy zabývající se likvidací domácího odpadu nebo v prodejně, kde jste výrobek zakoupili.

JÓTÁLLÁSI JEGY

Kérjük, hogy a jótállási jegyet gondosan őrizze meg!

1. ÁLTALÁNOS ADATOK

Vállalkozás neve és címe:

.....
.....

Vállalkozás bélyegzőlenyomata

.....
A jótállási jegy kiállítása során a vállalkozás képviselőjében eljáró személy aláírása¹

Termék megnevezése:.....

Termék típusa:.....

Termék gyártási száma/egyedi azonosítója (amennyiben van):

.....

Gyártó / Forgalmazó neve és címe:

*GARLAND distributor, s.r.o.
Šturmova 1307, 506 01 Jičín, Česká Republika
Adószám: CZ-60108461
Cégjegyzékszám: 60108461
Cégbejegyzés: Zaps. v OR u KS v HK v oddíl. C vl.5276*

A termék fogyasztó részére történő átadásának időpontja:

Az üzembe helyezés² időpontja:

A vásárlás (szerződéskötés) időpontja:.....

Termék eladási ára³ :

¹ Elektronikus dokumentum esetén az elektronikus aláírás feltüntetése szükséges.

² A vállalkozás vagy közreműködője általi üzembe helyezés esetén töltendő ki.

³ Az eladási ár feltüntetése a jelenleg hatályos jogszabályok alapján nem kötelező, azonban a jótállás időtartamának megállapítása és az esetlegesen felmerülő jogviták könnyebb rendezése érdekében célszerű megjelölni! Gyakorlati szempontból célszerű a nyugtát, számlát a jótállási jegyhez tűzni.

A jótállás időtartama:

A fogyasztói szerződés keretében vásárolt, jelen jótállási jegyen feltüntetett új, tartós fogyasztási cikk termék(ek)re a Gyártó/Forgalmazó az alábbi időre és feltételekkel vállal jótállást (garanciát):

• Scheppach, Scheppach Special Edition, Woodster, DWT, Kity termék(ek) Riwall, Riwall PRO és GTM Professional:

- 250.000,- Ft-ot meg nem haladó eladási ár esetén 2 év jótállás, amely további 2 évvel meghosszabbítható, valamint

- 250.000,- Ft eladási ár felett 3 év kötelező jótállás, amely további 1 évvel meghosszabbítható.

A jótállás fentiek szerinti meghosszabbításához szükséges, hogy a fogyasztó a terméket garanciális szerviz felülvizsgálatra beszoigáltassa a vásárlás / üzembe helyezés időpontjától számított:

- 250.000,- Ft-ot meg nem haladó eladási ár esetén a 24. (huszonnegyedik) hónap folyamán, illetve

- 250.000,- Ft feletti vételár esetén 36. (harminchatodik) hónap folyamán.

A garanciális szerviz felülvizsgálattal kapcsolatos költségek a fogyasztót terhelik. A meghosszabbított garancia időtartama alatt a szervizelésre nem vonatkozik a jogszabályban előírt határidő. Amennyiben az érintett termék beépített Briggs&Stratton, Honda, Kawasaki és/vagy Kohler motorral került értékesítésre, a termék motorjára értelemszerűen a Briggs&Stratton, Honda, Kawasaki és/vagy Kohler mindenkor jótállási feltételei vonatkoznak.

• MWH márkájú kerti bútorok: 3 év gyártói garancia

• Palram márkájú üvegházak, kerti házak, kocsibeállók és kerti pavilonok: 10 év gyártói garancia⁴

• Palram márkájú pergolák: 7 év gyártói garancia⁵

• Minden további, fentebb fel nem sorolt termékre az alábbiak szerinti jótállás vonatkozik, azaz 250.000,- Ft-ot meg nem haladó eladási ár esetén 2 év; 250.000,- Ft eladási ár felett 3 év.

A nem fogyasztói szerződés keretében vásárolt, illetve professzionális vagy kölcsönzői célú felhasználásra szánt, jelen jótállási jegyen feltüntetett új, tartós fogyasztási cikk termék(ek) esetén a vásárlás / üzembe helyezés napjától számított 6 hónap kijavítási garancia vonatkozik a gyártási eredetű hibák kijavítására.

A jótállás érvényesíthetőségének határideje⁶:.....

A jótállás érvényesíthetőségének meghosszabbított határideje⁷:.....

A termék kijavítása esetén a jótállás időtartama meghosszabbodik a kijavításra átadás napjától kezdve azzal az idővel, amely alatt a fogyasztó a terméket a hiba miatt rendeltetésszerűen nem használhatta!

2. JAVÍTÓSZOLGÁLAT, SZERVIZ

Fogyasztó a Gyártó/Forgalmazó hivatalos honlapján feltüntetett javítószolgálat(ok)nál, szerviz(ek)nél közvetlenül is érvényesítheti kijavítási igényét, melynek elérhetősége:

<http://garland.hu/markaszervizek/>

⁴ Az adott termék használati utasításában feltüntetett feltételek szerint.

⁵ Az adott termék használati utasításában feltüntetett feltételek szerint.

⁶ A jótállási igény érvényesíthetőségének határideje a Felek között létrejött szerződés teljesítésétől, vagyis a fogyasztási cikk fogyasztó részére történő átadásától vagy az üzembe helyezésének napjával kezdődik! Ha a fogyasztó a fogyasztási cikket az átadástól számított hat hónapon túl helyezteteti üzembe, akkor a jótállási határidő kezdő időpontja a fogyasztási cikk átadásának napja.

⁷ „A jótállás időtartama” részben részletezett, a kötelező jótálláson felül 2 vagy 1 évvel meghosszabbított jótállás esetén, a jótállás meghosszabbításához szükséges felülvizsgálatot végző szerviz tölti.

3. KIJAVÍTÁSI IGÉNY TELJESÍTÉSE

Az első kijavítás esetén kitöltendő!

Az első kijavítás iránti igény bejelentésének időpontja:.....

Az első kijavításra történő átvételnek az időpontja:.....

Hiba oka:.....
.....
.....

Az első alkalommal történő kijavítás módja:.....
.....

A termék fogyasztó részére történő visszaadásának időpontja:.....

A második kijavítás esetén kitöltendő!

A második kijavítás iránti igény bejelentésének időpontja:.....

A második kijavításra történő átvételnek az időpontja:.....

Hiba oka:.....
.....
.....

A második alkalommal történő kijavítás módja:.....
.....

A termék fogyasztó részére történő visszaadásának időpontja:.....

A harmadik kijavítás esetén kitöltendő!

A harmadik kijavítás iránti igény bejelentésének időpontja:.....

A harmadik kijavításra történő átvételnek az időpontja:.....

Hiba oka:.....
.....
.....

A harmadik alkalommal történő kijavítás módja:.....
.....

A termék fogyasztó részére történő visszaadásának időpontja:.....

4. KICSERÉLÉS IRÁNTI IGÉNY TELJESÍTÉSE VAGY A VÉTELÁR VISSZATÉRÍTÉSE⁸

a) A termék kicserélése megtörtént:.....

b) A termék vételárának visszatérítése megtörtént:.....

⁸ A két lehetőség közül csak az egyik töltendő ki! A nem megfelelőt kérjük áthúzni!

5. A FOGYASZTÓ JÓTÁLLÁSBÓL EREDŐ JOGAI

I. Általános szabályok

A jótállás a fogyasztó jogszabályból eredő jogait – így különösen, de nem kizárólagosan a kellék- és termékszavatossági, illetve kártérítési jogait – nem érinti.

A jótállási kötelezettségek teljesítése és az azzal kapcsolatos költségek a fogyasztási cikk eladóját terhelik.

A jótállásból eredő jogok a jótállási jeggyel érvényesíthetőek, amelynek nem tehető feltételévé a fogyasztási cikk felbontott csomagolásának a fogyasztó általi visszaszolgáltatása. A jótállási jegy szabálytalan kiállítása vagy a jótállási jegy fogyasztó rendelkezésére bocsátásának elmaradása a jótállás érvényességét nem érinti.

Amennyiben a jótállási jegyet a fogyasztó részére nem adják át, a szerződés megkötését bizonyítottan kell tekinteni akkor is, ha a fogyasztó az ellenérték megfizetését igazoló bizonylatot, nyugtát vagy számlát bemutatja. Ebben az esetben a jótállásból eredő jogok az ellenérték megfizetését igazoló bizonylattal (pl. blokkal) érvényesíthetőek.

A jótállási határidő a fogyasztási cikk fogyasztó részére történő átadásának, vagy ha az üzembe helyezést a vállalkozás vagy annak megbízottja végzi, az üzembe helyezésnek a napjával kezdődik, ennek dátumát a jótállási jegyen rögzítették.

A jótállási igény érvényesíthetőségének határideje a felek között létrejött szerződés teljesítésétől, vagyis a fogyasztási cikk fogyasztó részére történő átadásától vagy az üzembe helyezésének napjával kezdődik és a termék árától függően 2, vagy 3 évig tart.

A fogyasztó a hiba felfedezése után késedelem nélkül köteles a hibát a vállalkozással közölni. Fogyasztó és vállalkozás közötti szerződés esetén a hiba felfedezésétől számított két hónapon belül közölt hibát késedelem nélkül közölni kell tekinteni. A közlés késedelméből eredő kárért a fogyasztó a felelős.

A fogyasztási cikk kijavítása esetén a jótállás időtartama meghosszabbodik a javításra átadás napjától kezdve azzal az idővel, amely alatt a fogyasztó a fogyasztási cikket a hiba miatt rendeltetésszerűen nem használhatta.

Fogyasztói jogvita esetén a fogyasztó a megyei (fővárosi) kereskedelmi és iparkamarák által működtetett bármelyik békéltető testületnél eljárást kezdeményezhet.

II. Jótállási jogok

A jótállás keretében belül a jótállási igénye alapján a fogyasztó választása szerint:

- **kijavítást vagy kicserélést igényelhet**, kivéve, ha a választott jótállási igény teljesítése lehetetlen, vagy ha az a vállalkozásnak - másik jótállási igény teljesítésével összehasonlítva - aránytalan többletköltséget eredményezne, figyelembe véve a szolgáltatás hibátlan állapotban képviselt értékét, a szerződésszegés súlyát és a jótállás teljesítésével a fogyasztónak okozott érdeksérelmet;
- az ellenszolgáltatás (termék ára) arányos **leszállítását igényelheti**, a hibát a vállalkozás költségére maga kijavíthatja vagy mással kijavíttathatja, vagy
- a szerződéstől **elállhat**, ha a vállalkozás a kijavítást vagy a kicserélést nem vállalta, e kötelezettségének nem tud eleget tenni, vagy ha a fogyasztónak a kijavításhoz vagy kicseréléshez fűződő érdeke megszűnt. Ilyenkor a termék vételára visszajár a fogyasztónak.

Jelentéktelen hiba miatt elállásnak nincs helye.

A vállalkozás a fogyasztó nála bejelentett jótállási igényéről jegyzőkönyvet köteles felvenni a fogyasztó és vállalkozás közötti szerződés keretében eladott dolgokra vonatkozó szavatossági és jótállási igények intézésének eljárási szabályairól szóló 19/2014. (IV. 29.) NGM rendelet szerint.

Kijavítás, kicserélés szabályai

A kijavítást vagy kicserélést - a dolog tulajdonságaira és a jogosult által elvárható rendeltetésére figyelemmel - megfelelő határidőn belül, a fogyasztó érdekeit kímélve kell elvégezni.

A fogyasztó a választott jogáról másikra térhet át. Az áttéréssel okozott költséget köteles a vállalkozásnak megfizetni, kivéve, ha az áttérésre a vállalkozás adott okot, vagy az áttérés egyébként indokolt volt.

A fogyasztó a kijavítás iránti igényét választása szerint a vállalkozás székhelyén, bármely telephelyén, fióktelepén és a vállalkozás által a jótállási jegyen feltüntetett javítószolgáltatónál közvetlenül is érvényesítheti.

A kijavítás során a termékbe kizárólag új alkatrész építhető be.

Javítási és csere határidők

a) A vállalkozásnak törekednie kell arra, hogy a kijavítást vagy kicserélést legfeljebb tizenöt napon belül elvégezze.

Ha a kijavítás vagy a kicserélés időtartama a tizenöt napot meghaladja, akkor a vállalkozás legkésőbb a 15. napon a fogyasztót tájékoztatni köteles a kijavítás vagy a csere várható időtartamáról. A tájékoztatás a fogyasztó előzetes hozzájárulása esetén, elektronikus úton vagy a fogyasztó általi átvétel igazolására alkalmas más módon történik.

Ha a fent megjelölt jótállási időtartam alatt a fogyasztási cikk első alkalommal történő javítása során a vállalkozás részéről megállapítást nyer, hogy a fogyasztási cikk nem javítható, a fogyasztó eltérő rendelkezése hiányában a vállalkozás köteles a fogyasztási cikket nyolc napon belül kicserélni. Ha a fogyasztási cikk cseréjére nincs lehetőség, a vállalkozás köteles a fogyasztó által bemutatott, a fogyasztásicikk ellenértékének megfizetését igazoló bizonylaton, nyugtán, számlán⁹ feltüntetett vételárat nyolc napon belül a fogyasztó részére visszatéríteni.

Ha a fogyasztási cikk kijavítására a kijavítási igény vállalkozás részére való közlésétől számított harmincadik napig nem kerül sor, - a fogyasztó eltérő rendelkezése hiányában - a vállalkozás köteles a fogyasztási cikket a harmincnapos határidő eredménytelen elteltét követő nyolc napon belül kicserélni. Ha a fogyasztási cikk cseréjére nincs lehetőség, a vállalkozás köteles a fogyasztó által bemutatott, a fogyasztási cikk ellenértékének megfizetését igazoló bizonylaton, nyugtán, számlán¹⁰ feltüntetett vételárat a harmincnapos kijavítási határidő eredménytelen elteltét követő nyolc napon belül a fogyasztó részére visszatéríteni.

b) Ha a jótállási jegyen rögzített jótállási időtartam alatt a fogyasztási cikk három alkalommal történő kijavítást követően ismét meghibásodik - a fogyasztó eltérő rendelkezése hiányában -, valamint ha a fogyasztó a vonatkozó jogszabályok alapján nem igényli a vételár arányos leszállítását, és a fogyasztó nem kívánja a fogyasztási cikket a vállalkozás költségére kijavítani vagy mással kijavíttatni, a vállalkozás köteles a fogyasztási cikket nyolc napon belül kicserélni. Ha a fogyasztási cikk kicserélésére nincs lehetőség, a vállalkozás köteles a fogyasztó által bemutatott, a fogyasztási cikk ellenértékének megfizetését igazoló bizonylaton, nyugtán, számlán¹¹ feltüntetett vételárat nyolc napon belül a fogyasztó részére visszatéríteni.

c) Ha a fogyasztó a fogyasztási cikk meghibásodása miatt a vásárlástól (üzembe helyezéstől) számított három munkanapon belül érvényesít csereigényt, a vállalkozás nem hivatkozhat aránytalan többletköltségre, hanem köteles a fogyasztási cikket kicserélni, feltéve, hogy a meghibásodás a rendeltetésszerű használatot akadályozza.

⁹ Kizárólag az általános forgalmi adóról szóló törvény alapján kibocsátott számla vagy nyugta fogadható el, amely követelmény a jótállási jegy által megkövetelt számlák, nyugták, bizonylatok mindegyike esetén alkalmazandó.

¹⁰ Id. előző lábjegyzet

¹¹ Id. előző lábjegyzet

Javítás helyszíne

A rögzített bekötésű, illetve a 10 kg-nál súlyosabb, vagy tömegközlekedési eszközön kézi csomagként nem szállítható fogyasztási cikket - a járművek kivételével - az üzemeltetés helyén kell megjavítani. Ha a kijavítás az üzemeltetés helyén nem végezhető el, a le- és felszerelésről, valamint az el- és visszaszállításról a vállalkozás, vagy - a javítószolgálatnál közvetlenül érvényesített kijavítás iránti igény esetén - a javítószolgálat gondoskodik.

III. Kivételek:

A jótállási felelősségvállalás - különösen, de nem kizárólag – az alábbi esetkörökre nem terjed ki:

- szakszerűtlen üzembe helyezés, ha az üzembe helyezést nem a vállalkozás vagy annak megbízottja végezte el, továbbá ha a szakszerűtlen üzembe helyezés nem a használati-kezelési útmutató hibájára vagy hiányára vezethető vissza,
- nem rendeltetésszerű használat,
- karbantartási kötelezettség elmulasztása,
- helytelen tárolás, kezelés, rongálás,
- amennyiben a hibát elemi kár, természeti csapás okozta.

IV. A garancia meghosszabbításhoz szükséges felülvizsgálati kötelezettség¹²

A fogyasztó a garancia meghosszabbításhoz szükséges felülvizsgálati kötelezettségének legkésőbbi időpontja¹³:.....

A garancia meghosszabbításhoz szükséges felülvizsgálati kötelezettség felmerülő költségei a fogyasztót terhelik!

A KERESKEDŐ A TERMÉK ÉRTÉKESÍTÉSEKOR KÖTELES A JÓTÁLLÁSI JEGYEN ÉS A TERMÉKEN LEVŐ TÍPUST ÉS GYÁRTI SZÁMOT EGYEZTETNI, A JÓTÁLLÁSI JEGYET A VÁSÁRLÁS / ÜZEMBE HELYEZÉS DÁTUMÁNAK FELTÜNTETÉSÉVEL HITELESÍTENI (ALÁÍRÁS, BÉLYEGZŐ) ÉS AZT A VÁSÁRLÓNAK ÁTADNI. AZ IDŐSZAKOS FELÜLVIZSGÁLATOT, ILLETVE A JAVÍTÁST VÉGZŐ FORGALMAZÓ / KERESKEDŐ / SZERVIZ KÖTELES AZ IDŐSZAKOS ELLENŐRZÉSRE VONATKOZÓ BEJEGYZÉSEK, ILLETVE A JÓTÁLLÁSI JEGYNEK VONATKOZÓ ROVATAIT HIÁNYTALANUL ÉS PONTOSAN KITÖLTENI!

A 151/2003. (IX.22.) kormányrendelet alapján jótállásköteles termékek felsorolása az alábbi címen érhető el, amelyet a QR-kód leolvasásával meg is nyithat okostelefonján:

<https://www.fogyasztovedelem.kormany.hu/#/jotallaskotelestermek>



¹² Nem kötelező

¹³ A garancia meghosszabbításhoz szükséges felülvizsgálat elmulasztásával a „A jótállás időtartama” részben feltüntetett 2, illetve 1 évvel történő garancia meghosszabbodás lehetősége automatikusan megszűnik .

Záručný list

Tieto Záručné podmienky (ďalej len „ZP“) platia len pre produkty značky GARLAND a Riwall PRO dodaných zákazníkom v Slovenskej republike prostredníctvom distribučného reťazca spoločnosti GARLAND distributor, s.r.o., Hradecká 1136, 506 01 Jičín, IČ: 60108461, DIČ: CZ60108461, spoločnosť registrovaná v OR u KS v Hradci Králové 17. 11. 1993, oddiel C, vložka 5276 (ďalej tiež len „Produkty“ a „Spoločnosť“) určené pre konečných spotrebiteľov na použitie v domácnosti (ďalej uvádzané ako: „konečný spotrebiteľ“) podliehajúce podmienkam uvedeným v týchto ZP.

1. Uplatňovanie zodpovednosti za vady produktov vyrábaných výrobcom môžu byť uplatňované iba konečnými spotrebiteľmi (ďalej uvádzané ako: „koneční spotrebiteľia“), ktorí si produkt zakúpili v distribučnom reťazci spoločnosti, resp. u iných predávajúcich v Slovenskej republike.
2. Tieto záručné podmienky výrobcu neobmedzujú zákonné nároky, ktoré pre uplatňovanie zodpovednosti za vady predávaných produktov pre konečných spotrebiteľov vyplývajú podľa §§ 619 - 627 Občianskeho zákonníka a ktoré sú uplatniteľné voči predávajúcemu výrobku. Predávajúci poskytuje spotrebiteľovi záručnú dobu za akosť produktov spôsobom, v rozsahu, so záručnou dobou, s obsahom a za podmienok, vyplývajúcich pre záručnú dobu v zmysle § 620 ods. 1 občianskeho zákonníka a týchto ZP.
3. Výrobca poskytuje na produkty značky GARLAND a Riwall PRO záručnú dobu 2 roky odo dňa zakúpenia produktov. Ak je na predávanej veci, jej obale alebo návode k nej pripojenom vyznačená lehota na použitie, záručná doba sa neskončí pred uplynutím lehoty na použitie.
4. U výrobkov značky Riwall PRO , Scheppach , Elpumps je možné predĺžiť záručnú dobu o ďalších 24 mesiacov, za splnenia podmienky, ktorou je vykonanie servisných prehliadok výrobku v rozsahu: prvá servisná prehliadka do 12 mesiacov od kúpy výrobku, druhá servisná prehliadka, najneskôr do 24 mesiacov od kúpy výrobku. Práva spotrebiteľa na uplatnenie zodpovednosti za vady výrobku v zákonom stanovenej záručnej dobe týmto nie sú dotknuté. Predávajúci výrobkov značky Riwall PRO, Scheppach , Elpumps si môže účtovať náklady na vykonanie servisných prehliadok, len za účelom predĺženia záručnej doby o ďalších 24 mesiacov.
5. Na uvedené výrobky sa spotrebiteľom poskytuje záručná doba, ako je uvedená v tomto záručnom liste, za podmienok dodržania spôsobu uvedenia do prevádzky, používania a skladovania výrobku v súlade s platnými podmienkami a normami, ako aj návodom na obsluhu výrobku. Záručná doba začína plynúť dňom predaja výrobku konečnému spotrebiteľovi
6. Záručná doba pre nový výrobok, ktorý je zakúpený fyzickou alebo právnickou osobou na účely podnikania alebo inej podnikateľskej činnosti, alebo na výkon povolania, je 12 mesiacov.
7. Záručná doba na použitý výrobok je 12 mesiacov.
8. Práva zo zodpovednosti za vady (reklamácie) si spotrebiteľ uplatňuje priamo u predávajúceho, alebo v jednom z nižšie uvedených servisných stredísk.
9. Zákazník si uplatňuje reklamáciu v záručnej dobe, bez zbytočného odkladu po zistení vady, aby nedochádzalo k jej zhoršovaniu. Zákazník pri reklamacii preukazuje oprávnenie na uplatnenie práv zo zodpovednosti za vady predložením čistého a kompletného výrobku s výrobným štítkom, zariadeného pohonnej hmoty, vrátane príslušenstva, originálu dokladu o kúpe, alebo vyplneného a potvrdeného originálu záručného listu/ v prípade, že bol vydaný/. Zákazník pri vybavovaní reklamácie vyvíja potrebnú súčinnosť pri overení existencie reklamovanej závady, ako aj pri vybavovaní reklamácie.
10. Predávajúci, resp. autorizované servisné stredisko zabezpečí vybavenie spotrebiteľskej reklamácie zákonom stanoveným spôsobom, v zákonom stanovenej lehote. Zákonom stanovená lehota na vybavenie reklamácie začína plynúť dňom nasledujúcim po prijatí reklamácie u predávajúceho, resp. v autorizovanom servisnom stredisku.
11. Doba od uplatnenia práva zo zodpovednosti za vady produktu až do doby, keď kupujúci po ukončení reklamačného konania bol povinný vec prevziať, sa do záručnej doby nepočíta.
12. Predávajúci zodpovedá za vady, ktoré má predaná vec pri prevzatí kupujúcim.
13. Záruka sa nevzťahuje na vady spôsobené neodborným a nevhodným používaním produktu, používaním produktu v rozpore s návodom na obsluhu, používaním produktu na iný účel, než na aký je určený, nesprávnym alebo nedbanlivým zaobchádzaním s produktom, vinou obsluhy výrobku, chybou montáže alebo chybným uvedením do prevádzky zo strany zákazníka, neodbornými zmenami alebo opravami produktu vykonanými tretími osobami, iným neodborným zásahom do produktu, mechanickým poškodením produktu, nesprávnou údržbou, zanedbaním údržby produktu, použitím neoriginálnych náhradných dielov a príslušenstva, použitím nevhodného paliva, zrejším preťažením produktu v dôsledku prekročenia hornej hranice výkonu, bežným mechanickým opotrebovaním dielov spôsobeným prevádzkou produktu, ako aj na poškodenie produktu v dôsledku jeho znečistenia, nehodou alebo živelnou pohromou, nevhodným, resp. nesprávnym skladovaním. Záruka sa ďalej nevzťahuje na vady produktu, ktoré znižujú hodnotu produktu alebo obmedzujú jeho použiteľnosť len v nepatrnom rozsahu.
14. V prípade použitého produktu sa záruka nevzťahuje na vadu, na ktorú bola poskytnutá zľava.
15. Za bežné opotrebovanie dielov spôsobených prevádzkou produktu sa považuje najmä opotrebovanie: dielov, ktoré režu, drvia, rozdeľujú, pohybujú alebo vedú látky a materiály (napr. nože akéhokolvek druhu, sekáče, britvy, ostria, pilové listy, kovadliny, nákovky, nožové kotúče, výžinače, rezné lanká, zhrňacie lišty a dopravné závitovky pre snežné frézy, vyhadzovacie kanály a pod.), prvkov prenášajúcich silu (napr. klinové, ozubené remene, iné remene, retaze, bowdenové lanká a pod.), trecích plôch brzd a spojok, ložísk, elektrických dielcov (napr. spínače a relé, žiarovky, signalizačné svetlá, kontrolky, kabeláž a pod.), kolies, (napr. pneumatiky, kolesá s pásovým dopravníkom, podporné kladky a pod.), náterov, motorov (najmä všetky pohyblivé diely, všetky diely vystavené pôsobeniu výfukových plynov, štartovacie zariadenie, elektrické a elektronické dielce, vzduchové filtre, zapalovacie sviečky a koncovky zapalovacieho kábla a pod.), zdrojov energie (akumulátory, batérie), ako aj ostatných dielcov, ku ktorých opotrebovaniu bežne dochádza pri prevádzke produktu (najmä skrutkové spoje, metľové štetiny, umývacie stierky, gumové čeluste, drevené časti násad a pod.).
16. Práva zo záruky nemožno uplatniť v prípadoch, keď sa údaje v predložených dokladoch líšia od údajov uvedených na produkte, ako aj v prípadoch, keď sa reklamovaný produkt nestotožňuje s produktom uvedeným v predložených dokladoch.
17. Práva zo zodpovednosti za vady veci, pre ktoré platí záručná doba, zaniknú, ak sa neuplatnili v záručnej dobe.
18. Pri uplatňovaní zodpovednosti za vady predávaných produktov sa postupuje podľa § 619 - 627 Občianskeho zákonníka a § 18 a § 18a zákona č.250/2007 Z.z. o ochrane spotrebiteľa v znení neskor. Predpisov

Poučenie

podľa § 19 zákona č.18/2017 Z.z.

Dotknutá osoba/spotrebiteľ/:

Meno a priezvisko:

Adresa: Telefónne číslo

email:

(ďalej len dotknutá osoba)

Prevádzkovateľ:

Obchodné meno a právna forma:

Sídlo:

IČO:

Kontaktné údaje:

(tel. číslo/email/fax) :

Spracovanie osobných údajov na účely uskutočnenia objednávky

1. Účel spracúvania osobných údajov: vystavenie daňového dokladu, kontaktovanie zákazníka ohľadom objednávky, plnenie zmluvy, vybavovanie uplatňovania zodpovednosti za vady predaných výrobkov – vyplývajúce z plnenia zmluvy.
2. Právny základ spracúvania osobných údajov: a) Spracúvanie osobných údajov (meno, priezvisko, titul, ulica a číslo, PSČ, mesto) je nevyhnutné podľa osobitného predpisu alebo medzinárodnej zmluvy, ktorou je Slovenská republika viazaná, predovšetkým podľa zákona č. 250/20074 Z. z., Občianskeho zákonníka.
3. Oprávnené záujmy prevádzkovateľa podľa § 13 ods. 1 písm. f): nevyžaduje sa
4. Identifikácia príjemcu alebo kategórie príjemcu: servisné strediska nižšie uvedené
5. Prenos osobných údajov do tretej krajiny: neaplikuje sa
6. Doba uchovávanía osobných údajov: 4 roky
7. Dotknutá osoba má právo: - požadovať od prevádzkovateľa prístup k osobným údajom týkajúcim sa dotknutej osoby, o právach na opravu osobných údajov, na vymazanie osobných údajov, na obmedzenie spracúvania osobných údajov, - namietat spracúvanie osobných údajov, právo na prenosnosť osobných údajov, právo kedykoľvek svoje súhlas odvolať, právo podať návrh na začatie konania podľa § 100,
8. Poskytovanie osobných údajov je zmluvnou požiadavkou alebo požiadavkou, ktorá je potrebná na uzatvorenie zmluvy. Dotknutá osoba je povinná poskytnúť osobné údaje, v prípade neposkytnutia osobných údajov nemôže dôjsť k uzatvoreniu zmluvy.
9. Prevádzkovateľ nemá zavedené automatizované individuálne rozhodovanie vrátane profilovania podľa § 28 ods. 1 a 10. Prevádzkovateľ spracováva osobné údaje len za účelom uzatvorenia zmluvy, reklamačného konania a na iný účel prevádzkovateľa nebude osobne údaje spracovávať.

Identifikácia tovaru:

Výrobok.....

Typ

Výrobné č.

Modelové č.

Deň predaja.....

Pečiatka predaju:



Pre elektrické a elektronické nástroje označené týmto symbolom (na výrobku, obale či v dokumentácii)platí:

S výrobkom nie je možné zaobchádzať ako s odpadom z domácnosti, a preto ho neodhadzujte do odpadkového koša či kontajnera na zmiešaný komunálny odpad. Výrobok je potrebné odložiť v príslušnom mieste spätného odberu na recykláciu elektrických a elektronických zariadení. Zabezpečením riadnej likvidácie výrobku pomôžete predísť potenciálnym negatívnym vplyvom na životné prostredie a ľudské zdravie, ktoré by sa mohli prejaviť v prípade likvidácie tohto výrobku nevhodným spôsobom. Podrobnejšie informácie o miestach spätného odberu tohto výrobku si vyžiadajte na vašom obecnom úrade, od firmy zaoberajúcej sa likvidáciou domového odpadu alebo v predajni, kde ste výrobok kúpili.

Záznamy o servisnej prehliadke

Servisná prehliadka sa vykonáva iba v autorizovanom servisnom stredisku a je vykonávaná na náklady zákazníka.

Dátum servisné prehliadky	dátum budúcej servisnej prehliadky	Pečiatka servisu	Vykonané práce

Záznamy o záručných opravách

Dátum prijatia	Dátum opravy	Pečiatka servisu	Popis závady a vykonanej práce

Zoznam autorizovaných servisných stredísk nájdete na www.garland.sk.



Cub Cadet



ARNOLD

Agri-Fab

RYOBI



Riwall PRO



TurfMaster