

Akumulátorová sekačka na trávu

Model: RALM 3320i SET



ORIGINÁLNÍ NÁVOD K OBSLUZE

Výrobce: GARLAND distributor, s.r.o., Šturmová 1307, Jičín, Czech Republic



VAROVÁNÍ

Všechny pokyny si důkladně prostudujte. Tento návod uschovejte. Nedodržení níže uvedených pokynů může vést k úrazu elektrickým proudem, požáru a/nebo vážnému zranění. Termín „elektrické nářadí“ ve všech níže uvedených varováních se vztahuje na vaše elektrické nářadí.

SEZNAMTE SE S VAŠÍ SEKAČKOU NA TRÁVU

Pozorně si přečtěte tento návod a před, během a po používání tohoto výrobku dodržujte doporučené bezpečnostní pokyny. Dodržováním těchto jednoduchých pokynů také zachováte dobrý stav vaší sekačky na trávu. Seznamte se s ovládacími prvky vašeho stroje před jeho použitím, ale především se naučte, jak se tento stroj zastavuje v případě nouze. Tento návod k obsluze a veškerou další literaturu uchovejte se sekačkou pro potřebu nahlédnutí v budoucnu.

1. SYMBOLY VYZNAČENÉ NA VÝROBKU



Tento návod si pozorně přečtěte před použitím sekačky na trávu a uchovávejte jej na bezpečném místě pro potřebu nahlédnutí v budoucnu.



Zabraňte přístupu nepovolaných osob.



Dávejte pozor na ostré nože. Nože pokračují v otáčení ještě chvíli po vypnutí motoru.

Před údržbou nebo při poškození kabelu vytáhněte klíč.



Udržujte pružný přívodní kabel dále od ostří.



Označení CE
Výrobek splňuje požadavky předpisů EHS.



Označení WEEE
POZOR! Nepoužitelné elektrické nářadí nepatří do domovního odpadu. Musí se odevzdat na sběrném místě pro ekologickou likvidaci v souladu s místními předpisy.



Označení hladiny hluku
Hlučnost vašeho nářadí nepřekračuje 96 dB.

▲ BEZPEČNOSTNÍ VÝSTRAŽNÝ SYMBOL: Označuje upozornění nebo výstrahu a může být použit společně s jinými symboly nebo obrázky.

2. ZÁKLADNÍ BEZPEČNOSTNÍ PŘEDPISY

Účelem bezpečnostních předpisů je upoutat vaši pozornost na možná nebezpečí. Bezpečnostní symboly a jejich popisy od vás vyžadují pozornost a pochopení. Bezpečnostní výstrahy sami o sobě neeliminují žádná nebezpečí. Uvedené pokyny nebo varování nejsou náhradou za řádná opatření pro prevenci nehod.

⚠ VAROVÁNÍ: Nerespektování bezpečnostní výstrahy může vést k vašemu vážnému zranění nebo k vážnému zranění ostatních osob. Vždy dodržujte uvedené bezpečnostní pokyny, abyste omezili riziko způsobení požáru, úrazu elektrickým proudem a zranění osob. Návod k obsluze uchovejte a často si jej znovu prohlížejte, abyste zachovali bezpečný provoz a mohli poskytovat pokyny jiným osobám, které mohou toto nářadí používat.

⚠ VAROVÁNÍ: Tento stroj vytváří během provozu elektromagnetické pole. Toto pole může v určitých podmínkách narušovat aktivní nebo pasivní lékařské implantáty. Chcete-li omezit riziko vážného nebo smrtelného zranění, osobám s lékařskými implantáty doporučujeme před použitím tohoto stroje provést konzultaci s lékařem nebo výrobcem lékařského implantátu.

⚠ VAROVÁNÍ: Při práci s nářadím hrozí nebezpečí vymrštění předmětů a následné zasažení zraku s vážnými následky. Před prací s elektrickým nářadím si vždy nasadte ochranné brýle s bočními chrániči, v případě potřeby ochranný štít na obličej. Doporučujeme používat spolu s brýlemi masku Wide Vision Safety Mask.

DŮLEŽITÉ PŘED POUŽITÍM SI DŮKLADNĚ PŘEČTĚTE. USCHOVEJTE PRO DALŠÍ NAHLÉDNUTÍ.

- 1) Pečlivě si přečtete tyto pokyny. Seznamte se s ovládacími prvky a správným použitím zařízení.
- 2) Nikdy nedovolte používat sekačku dětem nebo osobám, které nejsou seznámeny s těmito pokyny. Minimální věk obsluhy mohou upravovat místní předpisy.
- 3) Nikdy neprovádějte sečení, nachází-li se v blízkosti osoby, a to zejména děti nebo domácí zvířata.
- 4) Pamatujte si, že obsluha nebo uživatel stroje odpovídá za nehody nebo rizika, která hrozí dalším osobám nebo jejich majetku.
- 5) Při sečení vždy používejte pevnou obuv a dlouhé kalhoty. Neobsluhujte zařízení naboso nebo v sandálech; Nepoužívejte volné oblečení nebo oblečení s visícími šňůrami.
- 6) Důkladně zkontrolujte prostor, kde budete stroj používat, a odstraňte všechny předměty, které mohou být strojem odhozeny.
- 7) Před použitím vždy vizuálně zkontrolujte, zda nedošlo k poškození nebo k nadměrnému opotřebenosti nožů, montážních šroubů nožů a sestavy žacího ústrojí. Opotřebené nebo poškozené nože a šrouby vyměňujte v sadách, aby byla zajištěna vyváženost. Vyměňte poškozené nebo nečitelné štítky.
- 8) Před použitím proveďte kontrolu napájení a kabelu, zda nedošlo k poškození nebo opotřebenosti. Dojde-li během použití k poškození napájecího kabelu, okamžitě odpojte zástrčku napájecího kabelu od síťové zásuvky. **NEDOTÝKEJTE SE NAPÁJECÍHO KABELU PŘED JEHO ODPOJENÍM OD ZDROJE NAPÁJENÍ.** Nepoužívejte toto zařízení, je-li poškozen nebo opotřeben napájecí kabel.
- 9) Provádějte sečení pouze za denního světla nebo při dobrém umělém osvětlení.
- 10) Je-li to možné, nepracujte se strojem ve vlhké trávě.
- 11) Na svahu vždy udržujte řádný postoj.
- 12) Chodte, nikdy neběhejte.
- 13) Pracujete-li se sekačkou s kolečky na svahu, vždy provádějte sečení po vrstevnici, nikdy nejezděte nahoru a dolů.
- 14) Při změně směru na svahu dávejte velký pozor.
- 15) Neprovádějte sečení na příliš strmém svahu.
- 16) Při couvání nebo při přitahování sekačky směrem k sobě buďte velmi opatrní.
- 17) Zastavte nože sekačky, musí-li být sekačka naklopena při přepravě přes jiné než travnaté plochy a při přepravě sekačky na místo sečení nebo z místa sečení.
- 18) Nikdy nepracujte se sekačkou s vadnými kryty nebo bez řádně nasazených bezpečnostních zařízení, například odchylovačů nebo sběrných košů.
- 19) Opatrně zapněte nebo nastartujte motor podle uvedených pokynů a udržujte nohy v bezpečné vzdálenosti od nožů.
- 20) Při zapnutí motoru sekačku nenaklápějte, pokud nemusí být sekačka při startování naklopena. V tomto případě stroj nenaklápějte více než je nezbytně nutné a zvedněte pouze jeho část, která je dále od obsluhy.
- 21) Nestartujte motor, stojíte-li před otvorem pro odvod trávy.
- 22) Nedávejte ruce a nohy do blízkosti nebo pod otáčivé díly, otvor pro výhoz trávy udržujte trvale volný.
- 23) Nikdy nezvedejte nebo nepřenášejte sekačku, je-li v chodu motor.

- 24) Zastavte motor a vytáhněte klíč, ujistěte se, zda došlo k zastavení všech pohybujících se částí:
- kdykoli opouštíte stroj;
 - před čištěním a uvolněním otvoru pro odvod posečené trávy;
 - před kontrolou; čištěním nebo prováděním práce na sekačce;
 - po nárazu do cizího předmětu. Před opětovným nastartováním a použitím sekačky zkontrolujte, zda nedošlo k poškození sekačky a proveďte případné opravy.
Dochází-li k nadměrným vibracím sekačky (provedte ihned kontrolu):
 - zkontrolujte na poškození;
 - vyměňte nebo opravte všechny poškozené části;
 - před kontrolou a dotažením jakýchkoli uvolněných dílů.
- 25) Zastavte sekačku:
- kdykoliv necháte sekačku bez dozoru.
- 26) Udržujte všechny matice, šrouby a čepy řádně utaženy, abyste zajistili bezpečný provozní stav zařízení.
- 27) Pravidelně kontrolujte sběrný koš, zda není opotřebený nebo poškozen.
- 28) Z bezpečnostních důvodů provádějte výměnu opotřebených nebo poškozených dílů.
- 29) Nepoužívejte tento stroj, je-li poškozen nebo opotřeben jeho napájecí kabel.
- 30) Nezapojte poškozený kabel do sítě a nedotýkejte se poškozeného kabelu, dokud nebude odpojen ze sítě.
Poškozený kabel může vést ke kontaktu s živými částmi.
- 31) Nedotýkejte se nože, dokud nebude stroj odpojen od sítě a dokud se nůž zcela nezastaví.
- 32) Odpojte sekačku od sítě (odpojte zástrčku napájecího kabelu od síťové zásuvky):
- kdykoliv necháte sekačku bez dozoru;
 - před odstraněním blokování;
 - před kontrolou, čištěním nebo prováděním práce na tomto nářadí;
 - po nárazu do cizího předmětu;
 - kdykoli se objeví nadměrné vibrace sekačky.
- 33) Děti nesmějí stroj používat.
- 34) Tento výrobek není určen k použití osobami se sníženými fyzickými, smyslovými nebo duševními schopnostmi, nebo s nedostatkem zkušeností a znalostí, pokud těmto osobám nebyl stanoven dohled, nebo pokud jim nebyly poskytnuty instrukce týkající se použití výrobku osobou odpovědnou za jejich bezpečnost.
- 35) Při seřizování stroje buďte opatrní, zabraňte zachycení prstů mezi pohybujícími se noži a pevnými částmi stroje.
- 36) Před uložením nechejte vždy stroj vychladnout.
- 37) Provádíte-li údržbu nožů, dávejte pozor na to, i když je stroj odpojen od napájecího zdroje, že se mohou nože ještě otáčet.
- 38) Z důvodu bezpečnosti vyměňujte opotřebené nebo poškozené díly; používejte pouze originální náhradní díly a příslušenství.
- 39) Při seřizování stroje buďte opatrní, zabraňte zachycení prstů mezi pohybující se čepelí a pevné části stroje.
- 40) Je-li napájecí kabel poškozen, musí být vyměněn výrobcem, jeho servisním technikem nebo osobami s příslušnou kvalifikací, aby bylo zamezeno případným nebezpečím.

3. OBECNÍ IDENTIFIKACE



Obr. 1A

- | | | |
|-------------------------------|--------------------------|-----------------------------|
| 1. Horní rukojeť | 2. Bezpečnostní tlačítko | 3. Skříňka spínačů |
| 4. Zajišťovací otočný knoflík | 5. Klíč | 6. Sběrný koš na trávu |
| 7. Žací ústrojí | 8. Horní část šasi | 9. Páka pro nastavení výšky |
| 10. Spodní rukojeť | 11. Příchytka kabelu | 12. Rukojeť vypínače |
| 13. Kolo | 14. Kryt akumulátoru | |

4. TECHNICKÉ ÚDAJE

Model	RALM 3320i SET
Motor	Indukční
Napětí akumulátoru	20V
Doba provozu na akumulátor	40 min (4,0 Ah)
Otáčky naprázdno	3 200 ot/min
Objem sběrného koše	32 l
Šířka záběru	330 mm
Stupeň ochrany proti kapalině	IP24
Nastavení výšky sekání	25–65 mm, 5 poloh
Úroveň akustického tlaku působící na místě obsluhy	75 dB(A) K=3 dB(A)
Naměřená hladina akustického výkonu	89,42 dB(A) K= 3 dB(A)
Garantovaná hladina akustického výkonu	96 dB(A)
Vibrace	Max. 2,5 m/s ² K=1,5 m/s ²

5. SESTAVENÍ

5-1 SESTAVENÍ SKLÁDACÍ RUKOJETI

- Spodní madlo upevněte přímo k tělesu jednotky a potom upevněte šroub podle obr. 2A.
- Propojte horní rukojeť a spodní rukojeť zajišťovacím knoflíkem. (obr. 2D/obr. 2E/ obr.2F)
- Připojte příchytka kabelu do vyobrazené polohy a připojte kabel (obr. 2G).



Obr. 2A



Obr. 2D



Obr. 2E



Obr. 2G

5-2 SESTAVENÍ SBĚRNÉHO KOŠE

- Instalace: Zvedněte zadní kryt a zavěste sběrný koš na zadní část sekačky. (obr. 3A/obr. 3B/obr. 3C/obr. 3A1/obr. 3B1/obr. 3C1)
- Odstranění: uchopte a zvedněte zadní kryt, sejměte sběrný koš.

Pro QT3045

Nahoře na sběrném koši je indikátor naplnění, který ukazuje, zda je sběrný koš prázdný, nebo plný:

- Indikátor naplnění se nadme, když záchytný koš není během pohybu plný. (Obr. 3E)
- Pokud je záchytný koš plný, indikátor splaskne; když se to stane, ihned přestaňte sekat a vyprázdněte záchytný koš, zkontrolujte jeho čistotu a zajistěte průchodnost jeho sítěk. (Obr. 3D)

▲ DŮLEŽITÉ:

Pokud je otvor indikátoru velmi znečištěný, indikátor se nenadme. V tomto případě ihned vyčistěte otvor indikátoru.



Obr. 3A



Obr. 3B



Obr. 3A1



Obr. 3B1



Obr. 3C1



Obr. 3D



Obr. 3E

6. NASTAVENÍ VÝŠKY SEČENÍ

Zatlačením ven uvolněte páku z uložení. Pohybem páky dopředu nebo dozadu nastavte výšku.

Výšku (nože od země) lze nastavit od 25 mm do 65 mm (poloha 5), 5 poloh výšky. Všechna kola budou ve stejné výšce sečení.



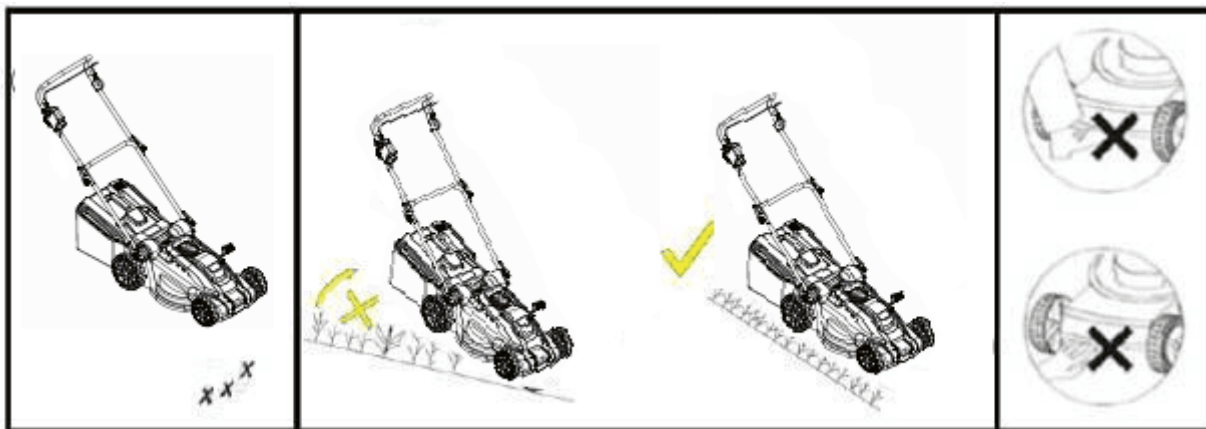
Obr. 4A

VAROVÁNÍ: Nastavení provádějte pouze při zastaveném noži.

VAROVÁNÍ: Vyměňte akumulátor ze sekačky.

7. BEZPEČNOSTNÍ OPATŘENÍ

- a) Vždy pracujte s deflektorem nebo záchytným košem ve správné poloze.
- b) Před odstraněním sběrného koše nebo nastavením výšky sečení vždy vypněte motor.
 1. Před sečením odstraňte z trávy všechny předměty, které by mohly být strojem odmrštěny. Při sečení pozorně sledujte všechny cizí předměty, které mohly být zapomenuty. (Obr. 6A)
 2. Nikdy nezvedejte zadní část sekačky při startování motoru nebo během normálního provozu. (Obr. 6B)
 3. Nikdy nedávejte ruce nebo nohy pod šasi nebo do zadního otvoru pro výhoz při běžícím motoru. (Obr. 6C)



Obr. 6A

Obr. 6B

Obr. 6C

8. SPOUŠTĚNÍ

8.1 STARTOVÁNÍ

Nastartujte motor následovně (obr. 7A)

- a) Zasuňte akumulátor a klíč.
- b) Stiskněte bezpečnostní tlačítko (1).
- c) A mezitím zatáhněte rukojeť vypínače (2) a držte ji.



Obr. 7A

Když uvolníte rukojeť vypínače, motor se zastaví.

▲ UPOZORNĚNÍ! Nůž se začne otáčet při spuštění motoru.

▲ VAROVÁNÍ! Žací součásti pokračují v otáčení i po vypnutí motoru.

8.2 PRO NEJLEPŠÍ VÝSLEDKY SEČENÍ

Odstraňte z trávníku nečistoty. Dbejte na to, aby v trávníku nebyly kameny, větve, dráty nebo jiné cizí předměty, které by mohly být sekačkou odmrštěny jakýmkoliv směrem a způsobit těžké zranění obsluhy nebo jiných osob a také poškození majetku a okolních předmětů. Nesekejte mokrou trávu. Pro efektivní sečení nesekejte mokrou trávu, protože má tendenci ulpívat zesponu šasi a bránit správnému sečení. Nesekejte více než 1/3 délky trávy. Doporučuje se sekat 1/3 délky trávy. Rychlost pojezdu je nutné nastavit tak, aby se posečená tráva rovnoměrně rozptylovala do trávníku. Pro zvlášť náročné sečení silné trávy může být nutné použít některou z nejnižších rychlostí, aby se dosáhlo čistého sečení. Při sečení vysoké trávy budete možná muset sekat nadvakrát, se snížením nože o další 1/3 délky pro druhé sečení a třeba sekat po jiné trase než poprvé. Mírné překrytí sečení při každém průjezdu také pomůže začistit neposečená místa v trávníku. Sekačka se musí vždy provozovat na plný plyn, aby se dosáhlo nejlepšího a nejefektivnějšího sečení. Očistěte spodek šasi. Dbejte na čištění spodku šasi po každém sečení, aby se zde nehromadila tráva, která by mohla bránit správnému mulčování. Sečení listů. Sečení listů může být také prospěšné pro váš trávník. Při sečení listů dbejte na to, aby bylo suché a nebylo na trávníku v příliš silné vrstvě. Před sečením nečekejte, dokud ze stromů neopadá všechno listí.

VAROVÁNÍ: když narazíte na cizí předmět, zastavte motor. Vyjměte akumulátor, kompletně zkontrolujte sekačku, zda nedošlo k jejímu poškození a před opětovným nastartováním motoru a zahájením práce odstraňte případné závady. Nadměrné vibrace sekačky během provozu upozorňují na závadu. Jednotka by měla být ihned zkontrolována a opravena.

9. NŮŽ

Nůž je z lisované oceli. Je nutné jeho časté broušení (brusným kotoučem).

Zajistěte jeho trvalé vyvážení (nevyvážený nůž způsobuje nebezpečné vibrace). Za účelem kontroly vyvážení zasuňte do středového otvoru kruhovou tyč a nůž vodorovně podepřete. Vyvážený nůž by měl zůstat vodorovně. Pokud nůž není vyvážený, těžký konec se natočí dolů. Odeberte z těžkého konce materiál, aby se nůž vyvážil. Chcete-li demontovat nůž (1), vyšroubujte šroub nože (2).

a vyměňte všechny poškozené díly.

Při opětovném sestavování dbejte na to, aby řezné hrany byly ve směru otáčení motoru. Šroub nože (2) musí být utažen momentem 20 Nm.

VAROVÁNÍ: Vyjměte akumulátor.

VAROVÁNÍ: Při držení nože během výměny si chraňte ruce silnými rukavicemi nebo hadrem.

10. ÚDRŽBA A PÉČE

Varování: Před prováděním jakékoli údržby nebo čištění vždy vyjměte akumulátor.

Nestříkejte na jednotku vodu. Vniknutí vody do zařízení může zničit jednotku kombinovaného spínače a elektrický motor. Čistěte jednotku pomocí hadru, ručního kartáče atd.

Je nutná prohlídka odborníkem, neprovádějte žádné svépomocné nastavení, kontaktujte autorizovaný servis:

- narazí-li sekačka do jakéhokoli objektu.
- dojde-li k náhlému zastavení motoru
- je-li ohnutý nůž sekačky (nerovnejte!)
- je-li ohnutý hřídel motoru (nerovnejte!)
- dojde-li po připojení kabelů ke zkratu.
- jsou-li poškozeny převody.
- je-li poškozen klínový řemen.
- používejte pouze náhradní díly a příslušenství, která jsou schválena výrobcem.

11. ODSTRAŇOVÁNÍ PROBLÉMŮ

Závada	Nápravná činnost
Motor neběží	Zkontrolujte uložení baterie. Začněte v nízké trávě nebo na již posečené ploše. Vyčistěte kanál/skříň výhozu – žací nůž se musí volně otáčet. Nastavte správnou výšku sečení.
Klesá výkon motoru.	Nastavte správnou výšku sečení. Vyčistěte výstupní otvor/kryt. Nechte nabrousit/vyměnit nůž → autorizovaný servis.
Sběrný koš není naplněný	Upravte výšku sekání. Nechte trávník oschnout Nechte nabrousit/vyměnit nůž → autorizovaný servis. Očistěte mřížku na sběrači trávy Vyčistěte výstupní otvor/kryt

Varování: Před prováděním jakékoli údržby nebo čištění vždy vyjměte akumulátor.

UPOZORNĚNÍ! Poruchy, které nelze odstranit pomocí této tabulky, může opravit pouze specializovaná společnost (autorizovaný servis).

12. EKOLOGICKÁ LIKVIDACE



Podle evropské směrnice 2012/19/EU o elektrických a elektronických zařízeních a její implementace do národní legislativy musejí být všechny elektrické přístroje sbírány separovaně a ekologicky likvidovány. Alternativní likvidace: Pokud majitel elektrického nářadí nevrátí nářadí výrobcí, odpovídá za řádné odevzdání na příslušném sběrném místě připravujícím zařízení k recyklaci v souladu s národními zákony a předpisy pro recyklaci.

Akumulátorová kosačka na trávu

Model: RALM 3320i SET



PREKLAD ORIGINÁLNEHO NÁVODU NA OBSLUHU

Výrobca: GARLAND distributor, s.r.o., Šturmová 1307, Jičín, Czech Republic



VAROVANIE

Všetky pokyny si dôkladne preštudujte. Tento návod uschovajte. Nedodržanie nižšie uvedených pokynov môže viesť k úrazu elektrickým prúdom, požiaru a/alebo vážnemu zraneniu. Termín „elektrické náradie“ vo všetkých nižšie uvedených varovaniach sa vzťahuje na vaše elektrické náradie.

OBOZNÁMTE SA S VAŠOU KOSAČKOU NA TRÁVU

Pozorne si prečítajte tento návod a pred, počas a po používaní tohto výrobku dodržujte odporúčané bezpečnostné pokyny. Dodržiavaním týchto jednoduchých pokynov takisto zachováte dobrý stav vašej kosačky na trávnu. Oboznámte sa s ovládacími prvkami vášho stroja pred jeho použitím, ale predovšetkým sa naučte, ako sa tento stroj zastavuje v prípade núdze. Tento návod na obsluhu a všetku ďalšiu literatúru uchovajte s kosačkou pre potrebu nahliadnutia v budúcnosti.

1. SYMBOLY VYZNAČENÉ NA VÝROBKU



Tento návod si pozorne prečítajte pred použitím kosačky na trávnu a uchovávajte ho na bezpečnom mieste pre potrebu nahliadnutia v budúcnosti.



Zabráňte prístupu nepovolaných osôb.



Dávajte pozor na ostré nože. Nože pokračujú v otáčaní ešte chvíľu po vypnutí motora.

Pred údržbou alebo pri poškodení kábla vytiahnite kľúč.



Udržujte pružný prívodný kábel ďalej od ostria.



Označenie CE
Výrobok spĺňa požiadavky predpisov EHS.



Označenie WEEE
POZOR! Nepoužiteľné elektrické náradie nepatrí do domového odpadu. Musí sa odovzdať na zbernom mieste na ekologickú likvidáciu v súlade s miestnymi predpismi.



Označenie hladiny hluku
Hlučnosť vášho náradia neprekračuje 96 dB.

▲ BEZPEČNOSTNÝ VÝSTRAŽNÝ SYMBOL: Označuje upozornenie alebo výstrahu a môže sa použiť spolu s inými symbolmi alebo obrázkami.

2. ZÁKLADNÉ BEZPEČNOSTNÉ PREDPISY

Účelom bezpečnostných predpisov je upútať vašu pozornosť na možné nebezpečenstvá. Bezpečnostné symboly a ich popisy od vás vyžadujú pozornosť a pochopenie. Bezpečnostné výstrahy sami o sebe neeliminujú žiadne nebezpečenstvá. Uvedené pokyny alebo varovania nie sú náhradou za riadne opatrenia pre prevenciu nehôd.

VAROVANIE: Nerešpektovanie bezpečnostnej výstrahy môže viesť k vášmu vážnemu zraneniu alebo k vážnemu zraneniu ostatných osôb. Vždy dodržujte uvedené bezpečnostné pokyny, aby ste obmedzili riziko spôsobenia požiaru, úrazu elektrickým prúdom a zranenia osôb. Návod na obsluhu uchovajte a často si ho znovu prezerajte, aby ste zachovali bezpečnú prevádzku a mohli poskytovať pokyny iným osobám, ktoré môžu toto náradie používať.

VAROVANIE: Tento stroj vytvára počas prevádzky elektromagnetické pole. Toto pole môže v určitých podmienkach narušovať aktívne alebo pasívne lekárske implantáty. Ak chcete obmedziť riziko vážneho alebo smrteľného zranenia, osobám s lekárske implantátmi odporúčame pred použitím tohto stroja konzultovať s lekárom alebo výrobcom lekárskeho implantátu.

VAROVANIE: Pri práci s náradím hrozí nebezpečenstvo vymrštenia predmetov a následné zasiahnutie zraku s vážnymi následkami. Pred prácou s elektrickým náradím si vždy nasadte ochranné okuliare s bočnými chráničkami, v prípade potreby ochranný štít na tvár. Odporúčame používať spolu s okuliarmi masku Wide Vision Safety Mask.

DÔLEŽITÉ PRED POUŽITÍM SI DÔKLADNE PREČÍTAJTE. USCHOVAJTE NA ĎALŠIE NAHLIADNUTIE.

- 1) Pozorne si prečítajte tieto pokyny. Oboznámte sa s ovládacími prvkami a správnym použitím zariadenia.
- 2) Nikdy nedovoľte používať kosačku deťom alebo osobám, ktoré nie sú oboznámené s týmito pokynmi. Minimálny vek obsluhy môžu upravovať miestne predpisy.
- 3) Nikdy nekoste, ak sa nachádzajú v blízkosti osoby, a to najmä deti alebo domáce zvieratá.
- 4) Pamätajte si, že obsluha alebo používateľ stroja zodpovedá za nehody alebo riziká, ktoré hrozia ďalším osobám alebo ich majetku.
- 5) Pri kosení vždy používajte pevnú obuv a dlhé nohavice. Neobsluhujte zariadenie naboso alebo v sandáloch; Nepoužívajte voľné oblečenie alebo oblečenie s visiacimi šnúrami.
- 6) Dôkladne skontrolujte priestor, kde budete stroj používať, a odstráňte všetky predmety, ktoré môžu byť strojom odhodené.
- 7) Pred použitím vždy vizuálne skontrolujte, či nedošlo k poškodeniu alebo k nadmernému opotrebovaniu nožov, montážnych skrutiek nožov a zostavy žacieho ústrojenstva. Opotrebované alebo poškodené nože a skrutky vymieňajte v súpravách, aby bola zaistená vyváženosť. Vymeňte poškodené alebo nečitateľné štítky.
- 8) Pred použitím vykonajte kontrolu napájania a kábla, či nedošlo k poškodeniu alebo opotrebovaniu. Ak dôjde počas použitia k poškodeniu napájacieho kábla, okamžite odpojte zástrčku napájacieho kábla od sieťovej zásuvky. **NEDOTÝKAJTE SA NAPÁJACIEHO KÁBLA PRED JEHO ODPOJENÍM OD ZDROJA NAPÁJANIA.** Nepoužívajte toto zariadenie, ak je poškodený alebo opotrebovaný napájací kábel.
- 9) Koste iba za denného svetla alebo pri dobrom umelom osvetlení.
- 10) Ak je to možné, nepracujte so strojom vo vlhkej tráve.
- 11) Na svahu vždy udržiavajte riadny postoj.
- 12) Choďte, nikdy nebehajte.
- 13) Ak pracujete s kosačkou s kolieskami na svahu, vždy koste po vrstevnici, nikdy nejazdite hore a dole.
- 14) Pri zmene smeru na svahu dávajte veľký pozor.
- 15) Nekoste na príliš strmom svahu.
- 16) Pri cúvaní alebo pri priťahovaní kosačky smerom k sebe buďte veľmi opatrní.
- 17) Zastavte nože kosačky, ak musí byť kosačka naklopená pri preprave cez iné než trávnaté plochy a pri preprave kosačky na miesto kosenia alebo z miesta kosenia.
- 18) Nikdy nepracujte s kosačkou s chybnými krytmi alebo bez riadne nasadených bezpečnostných zariadení, napríklad odchyľovačov alebo zberných košov.
- 19) Opatrne zapnite alebo naštartujte motor podľa uvedených pokynov a udržiavajte nohy v bezpečnej vzdialenosti od nožov.
- 20) Pri zapnutí motora kosačku nenaklápajte, ak nemusí byť kosačka pri štartovaní naklopená. V tomto prípade stroj nenaklápajte viac než je nevyhnutné a zdvihnite iba tú časť, ktorá je ďalej od obsluhy.
- 21) Neštartujte motor, ak stojíte pred otvorom na odvod trávy.
- 22) Nedávajte ruky a nohy do blízkosti alebo pod otáčavé diely, otvor na vyhadzovanie trávy udržiavajte trvalo voľný.
- 23) Nikdy nezdvíhajte alebo neprenášajte kosačku, ak je v chode motor.

- 24) Zastavte motor a vyťahnite kľúč, uistite sa, či došlo k zastaveniu všetkých pohybujúcich sa častí:
- kedykoľvek opúšťate stroj;
 - pred čistením a uvoľnením otvoru na odvod pokosenej trávy;
 - pred kontrolou; čistením alebo vykonávaním práce na kosačke;
 - po náraze do cudzieho predmetu. Pred opätovným naštartovaním a použitím kosačky skontrolujte, či nedošlo k poškodeniu kosačky a vykonajte prípadné opravy.
Ak dochádza k nadmerným vibráciám kosačky (vykonajte ihneď kontrolu):
 - skontrolujte na poškodenie;
 - vymeňte alebo opravte všetky poškodené časti;
 - pred kontrolou a dotiahnutím akýchkoľvek uvoľnených dielov.
- 25) Zastavte kosačku:
- kedykoľvek necháte kosačku bez dozoru.
- 26) Udržujte všetky matice, skrutky a čapy riadne utiahnuté, aby ste zaistili bezpečný prevádzkový stav zariadenia.
- 27) Pravidelne kontrolujte zberný kôš, či nie je opotrebovaný alebo poškodený.
- 28) Z bezpečnostných dôvodov vymieňajte opotrebované alebo poškodené diely.
- 29) Nepoužívajte tento stroj, ak je poškodený alebo opotrebovaný jeho napájací kábel.
- 30) Nezapájajte poškodený kábel do siete a nedotýkajte sa poškodeného kábla, kým nebude odpojený od siete.
Poškodený kábel môže viesť ku kontaktu so živými časťami.
- 31) Nedotýkajte sa noža, kým nebude stroj odpojený od siete a kým sa nôž úplne nezastaví.
- 32) Odpojte kosačku od siete (odpojte zástrčku napájacieho kábla od sieťovej zásuvky):
- kedykoľvek necháte kosačku bez dozoru;
 - pred odstránením blokovania;
 - pred kontrolou, čistením alebo vykonávaním práce na tomto náradí;
 - po náraze do cudzieho predmetu;
 - kedykoľvek sa objavia nadmerné vibrácie kosačky.
- 33) Deti nesmú stroj používať.
- 34) Tento výrobok nie je určený na použitie osobami so zníženými fyzickými, zmyslovými alebo duševnými schopnosťami, alebo s nedostatkom skúseností a znalostí, ak týmto osobám nebol stanovený dohľad, alebo ak im neboli poskytnuté inštrukcie týkajúce sa použitia výrobku osobou zodpovednou za ich bezpečnosť.
- 35) Pri nastavovaní stroja buďte opatrní, zabráňte zachyteniu prstov medzi pohybujúcimi sa nožmi a pevnými časťami stroja.
- 36) Pred uložením nechajte vždy stroj vychladnúť.
- 37) Počas vykonávania údržby nožov dávajte pozor na to, že aj keď je stroj odpojený od napájacieho zdroja, môžu sa nože ešte otáčať.
- 38) Z dôvodu bezpečnosti vymieňajte opotrebované alebo poškodené diely; používajte iba originálne náhradné diely a príslušenstvo.
- 39) Pri nastavovaní stroja buďte opatrní, zabráňte zachyteniu prstov medzi pohybujúce sa čepele a pevné časti stroja.
- 40) Ak je napájací kábel poškodený, musí ho vymeniť výrobca, jeho servisný technik alebo osoba s príslušnou kvalifikáciou, aby sa zamedzilo prípadným nebezpečenstvám.

3. VŠEOBECNÁ IDENTIFIKÁCIA



Obr. 1 A

- | | | |
|------------------------------|--------------------------|-----------------------------|
| 1. Horná rukoväť | 2. Bezpečnostné tlačidlo | 3. Skrinka spínačov |
| 4. Zaistovacie otočný gombík | 5. Kľúč | 6. Zberný kôš na trávu |
| 7. Žacie ústrojenstvo | 8. Horná časť šasi | 9. Páka na nastavenie výšky |
| 10. Spodná rukoväť | 11. Príchytká kábla | 12. Rukoväť vypínača |
| 13. Koleso | 14. Kryt akumulátora | |

4. TECHNICKÉ ÚDAJE

Model	RALM 3320i SET
Motor	Indukčný
Napätie akumulátora	20 V
Čas prevádzky na akumulátor	40 min (4,0 Ah)
Otáčky naprázdno	3200 ot./min
Objem zberného koša	32 l
Šírka záberu	330 mm
Stupeň ochrany proti kvapaline	IP24
Nastavenie výšky kosenia	25 – 65 mm, 5 polôh
Úroveň akustického tlaku pôsobiaca na mieste obsluhy	75 dB(A), K = 3 dB(A)
Nameraná hladina akustického výkonu	89,42 dB(A), K = 3 dB(A)
Garantovaná hladina akustického výkonu	96 dB(A)
Vibrácie	max. 2,5 m/s ² , K = 1,5 m/s ²

5. ZOSTAVENIE

5-1 ZOSTAVENIE SKLADACEJ RUKOVÄTI

- A) Spodné držadlo upevníte priamo k telesu jednotky a potom upevníte skrutku podľa obr. 2A.
B) Prepojte hornú rukoväť a spodnú rukoväť zaistovacím gombíkom. (obr. 2D/obr. 2E/ obr.2F)
C) Pripojte príchytka kábla do vyobrazenej polohy a pripojte kábel (obr. 2G).



Obr. 2 A



Obr. 2D



Obr. 2E



Obr. 2G

5-2 ZOSTAVENIE ZBERNÉHO KOŠA

- Inštalácia: Zdvihnite zadný kryt a zaveste zberný kôš na zadnú časť kosačky. (obr. 3A/obr. 3B/obr. 3C/obr. 3A1/obr. 3B1/obr. 3C1)
- Odstránenie: uchopte a zdvihnite zadný kryt, odoberte zberný kôš.

Pre QT3045

Hore na zbernom koši je indikátor naplnenia, ktorý ukazuje, či je zberný kôš prázdny alebo plný:

- Indikátor naplnenia sa naduje, keď záchytný kôš nie je počas pohybu plný. (Obr. 3E)
- Ak je záchytný kôš plný, indikátor spľasne; keď sa to stane, ihneď prestaňte kosiť a vyprázdniť záchytný kôš, skontrolujte jeho čistotu a zaistíte priechodnosť jeho sieťok. (Obr. 3D)

▲ DÔLEŽITÉ:

Ak je otvor indikátora veľmi znečistený, indikátor sa nenaduje. V tomto prípade ihneď vyčistite otvor indikátora.



Obr. 3 A



Obr. 3 B



Obr. 3A1



Obr. 3B1



Obr. 3C1



Obr. 3D



Obr. 3E

6. NASTAVENIE VÝŠKY KOSENIA

Zatlačením von uvoľníte páku z uloženia. Pohybom páky dopredu alebo dozadu nastavíte výšku.

Výšku (noža od zeme) je možné nastaviť od 25 mm do 65 mm (poloha 5), 5 polôh výšky. Všetky kolesá budú v rovnakej výške kosenia.



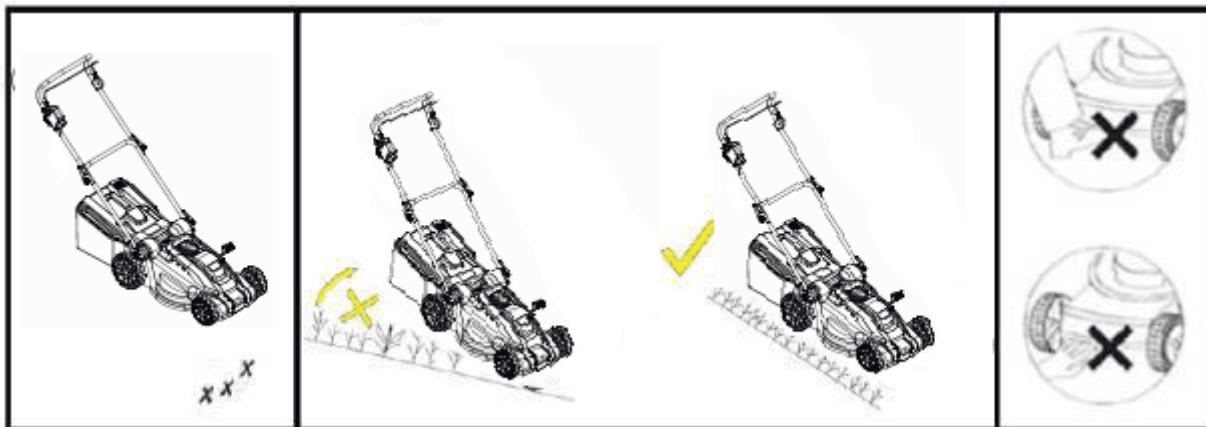
Obr. 4 A

VAROVANIE: Nastavujte iba pri zastavenom noži.

VAROVANIE: Vyberte akumulátor z kosačky.

7. BEZPEČNOSTNÉ OPATRENIA

- a) Vždy pracujte s deflektorom alebo záchytným košom v správnej polohe.
- b) Pred odstránením zberného koša alebo nastavením výšky kosenia vždy vypnite motor.
 1. Pred kosením odstráňte z trávy všetky predmety, ktoré by mohli byť strojom vymrštené. Pri kosení pozorne sledujte všetky cudzie predmety, ktoré mohli byť zabudnuté. (Obr. 6A)
 2. Nikdy nezdvíhajte zadnú časť kosačky pri štartovaní motora alebo počas normálnej prevádzky. (Obr. 6B)
 3. Nikdy nedávajte ruky alebo nohy pod šasi alebo do zadného otvoru na vyhadzovanie pri bežiacom motore. (Obr. 6C)



Obr. 6 A

Obr. 6B

Obr. 6C

8. SPÚŠŤANIE

8.1 ŠARTOVANIE

Naštartujte motor nasledovne (obr. 7A)

- a) Zasuňte akumulátor a kľúč.
- b) Stlačte bezpečnostné tlačidlo (1).
- c) A medzitým zatiahnite rukoväť vypínača (2) a držte ju.



Obr. 7 A

Keď uvoľníte rukoväť vypínača, motor sa zastaví.

▲ UPOZORNENIE! Nôž sa začne otáčať pri spustení motora.

▲ VAROVANIE! Žacie súčasti pokračujú v otáčaní aj po vypnutí motora.

8.2 PRE NAJLEPŠIE VÝSLEDKY KOSENIA

Odstráňte z trávniku nečistoty. Dbajte na to, aby v trávniku neboli kamene, vetvy, drôty alebo iné cudzie predmety, ktoré by mohli byť kosačkou vymrštené akýmkoľvek smerom a spôsobiť ťažké zranenie obsluhy alebo iných osôb a tiež poškodenie majetku a okolitých predmetov. Nekoste mokrá trávu. Pre efektívne kosenie nekoste mokrá trávu, pretože má tendenciu zostávať naspodku šasi a brániť správne koseniu. Nekoste viac než 1/3 dĺžky trávy. Odporúča sa kosiť 1/3 dĺžky trávy. Rýchlosť pojazdu je nutné nastaviť tak, aby sa pokosená tráva rovnomerne rozptyľovala do trávniku. Pre zvlášť náročné kosenie hrubej trávy môže byť nutné použiť niektorú z najnižších rýchlostí, aby sa dosiahlo čisté kosenie. Pri kosení vysokej trávy budete možno musieť kosiť na dvakrát so znížením noža o ďalšiu 1/3 dĺžky pre druhé kosenie a napríklad kosiť po inej trase než prvýkrát. Mierne prekrytie kosenia pri každom prejazde tiež pomôže začistiť nepokosené miesta v trávniku. Kosačka sa musí vždy prevádzkovať na plný plyn, aby sa dosiahlo najlepšie a najefektívnejšie kosenie. Očistite spodok šasi. Dbajte na čistenie spodku šasi po každom kosení, aby sa tu nehromadila tráva, ktorá by mohla brániť správne mulčovaniu. Kosenie lístia. Kosenie lístia môže byť takisto prospešné pre váš trávnik. Pri kosení lístia dbajte na to, aby bolo suché a nebolo na trávniku v príliš hrubej vrstve. Pred kosením nečakajte, kým zo stromov neopadá všetko lístie.

VAROVANIE: keď narazíte na cudzí predmet, zastavte motor. Vyberte akumulátor, kompletne skontrolujte kosačku, či nedošlo k jej poškodeniu a pred opätovným naštartovaním motora a začatím práce odstráňte prípadné poruchy. Nadmerné vibrácie kosačky počas prevádzky upozorňujú na poruchu. Jednotka by sa mala ihneď skontrolovať a opraviť.

9. NÔŽ

Nôž je z lisovanej ocele. Je nutné jeho časté brúsenie (brúsnym kotúčom).

Zaistite jeho trvalé vyváženie (nevyvážený nôž spôsobuje nebezpečné vibrácie). S cieľom kontroly vyváženia zasuňte do stredového otvoru kruhovú tyč a nôž vodorovne podoprite. Vyvážený nôž by mal zostať vodorovne. Ak nôž nie je vyvážený, ťažký koniec sa natočí dole. Odoberte z ťažkého konca materiál, aby sa nôž vyvážil. Ak chcete demontovať nôž (1), vyskrutkujte skrutku noža (2).

a vymeňte všetky poškodené diely.

Pri opätovnom zostavovaní dbajte na to, aby rezné hrany boli v smere otáčania motora. Skrutka noža (2) musí byť utiahnutá momentom 20 Nm.

VAROVANIE: Vyberte akumulátor.

VAROVANIE: Pri držaní noža počas výmeny si chráňte ruky hrubými rukavicami alebo handrou.

10. ÚDRŽBA A STAROSTLIVOSŤ

Varovanie: Pred vykonávaním akejkoľvek údržby alebo čistením vždy vyberte akumulátor.

Nestriekajte na jednotku vodu. Vniknutie vody do zariadenia môže zničiť jednotku kombinovaného spínača a elektrický motor. Čistite jednotku pomocou handry, ručnej kefy atď.

Je nutná prehliadka odborníkom, nevykonávajte žiadne svojpomocné nastavenie, kontaktujte autorizovaný servis:

- Ak narazí kosačka do akéhokoľvek objektu.
- Ak dôjde k náhlemu zastaveniu motora.
- Ak je ohnutý nôž kosačky (nerovnajte!).
- Ak je ohnutý hriadeľ motora (nerovnajte!).
- Ak dôjde po pripojení káblov ku skratu.
- Ak sú poškodené prevody.
- Ak je poškodený klinový remeň.
- Používajte iba náhradné diely a príslušenstvá, ktoré sú schválené výrobcom.

11. ODSTRAŇOVANIE PROBLÉMOV

Porucha

Nápravná činnosť

Motor nebeží	Skontrolujte uloženie batérie. Začnite v nízkej tráve alebo na už pokosenej ploche. Vyčistite kanál/skriňu vyhadzovania – žací nôž sa musí voľne otáčať. Nastavte správnu výšku kosenia.
Klesá výkon motora.	Nastavte správnu výšku kosenia. Vyčistite výstupný otvor/kryt. Nechajte nabrúsiť/vymeniť nôž → autorizovaný servis.
Zberný kôš nie je naplnený	Upravte výšku kosenia. Nechajte trávnik oschnúť Nechajte nabrúsiť/vymeniť nôž → autorizovaný servis. Očistite mriežku na zberači trávy Vyčistite výstupný otvor/kryt

Varovanie: Pred vykonávaním akejkoľvek údržby alebo čistením vždy vyberte akumulátor.

UPOZORNENIE! Poruchy, ktoré nie je možné odstrániť pomocou tejto tabuľky, môže opraviť iba špecializovaná spoločnosť (autorizovaný servis).

12. EKOLOGICKÁ LIKVIDÁCIA



Podľa európskej smernice 2012/19/EÚ o elektrických a elektronických zariadeniach a jej implementácie do národnej legislatívy sa musia všetky elektrické prístroje zbierať separovane a ekologicky likvidovať. Alternatívna likvidácia: Ak majiteľ elektrického náradia nevráti náradie výrobcovi, zodpovedá za riadne odovzdanie na príslušnom zbernom mieste pripravujúcom zariadenie na recykláciu v súlade s národnými zákonmi a predpismi pre recykláciu.

Akkumulátoros fűnyíró

Modell: RALM 3320i SET



AZ EREDETI HASZNÁLATI ÚTMUTATÓ FORDÍTÁSA

Producer: GARLAND distributor, s.r.o., Šturmová 1307, Jičín, Czech Republic



FIGYELMEZTETÉS

Figyelmesen olvassa el az utasításokat. Az útmutatót őrizze meg. Az alábbi utasítások figyelmen kívül hagyása áramütéshez, tűzhez vagy súlyos sérüléshez vezethet. Az elektromos szerszám megnevezés az alábbi figyelmeztetésekből az Ön elektromos szerszámára vonatkozik.

ISMERKEDJEN MEG A FŰNYÍRÓJÁVAL

Olvassa el figyelmesen ezt az útmutatót, és kövesse az ajánlott biztonsági utasításokat. Az egyszerű utasítások betartásával a fűnyíró jó állapotát is megőrizheti. Használat előtt ismerkedjen meg gépe vezérlőegységeivel, de mindenek előtt azt tanulja meg, hogyan kell a gépet megállítani vészhelyzetben. Tartsa a kézikönyvet és az összes egyéb irodalmat a fűnyíró közelében későbbi felhasználás céljából.

1. A TERMÉKEN FELTŰNTETETT JELEK



A fűnyíró használata előtt figyelmesen olvassa el ezt az útmutatót, és őrizze biztonságos helyen a későbbi felhasználás céljából.



Akadályozza meg illetéktelen személyek hozzáférését.



Vigyázzon az éles késekkel. A kések a motor kikapcsolása után még egy kis ideig forognak.

Szervizelés előtt, vagy ha a kábel sérült, húzza ki a kulcsot.



Tartsa távol a rugalmas tápkábelt a késtől.



CE jelölés
A termék megfelel az EGK előírásainak.



WEEE jelölés
FIGYELEM! Ne dobja a használhatatlan elektromos szerszámot a háztartási hulladékba. A környezetvédelmi szempontból megfelelő hulladékgyűjtőbe kell szállítani a helyi előírásoknak megfelelően.



Zajsint jelzése
Az eszköz zajsintje nem haladja meg a 96 dB-t.

▲ BIZTONSÁGI FIGYELMEZTETŐ SZIMBÓLUM: Figyelmeztetést vagy veszélyt jelöl, és más szimbólumokkal vagy képekkel használható.

2. ALAPVETŐ BIZTONSÁGI ELŐÍRÁSOK

A biztonsági előírások célja, hogy felhívják a figyelmét a lehetséges veszélyekre. A biztonsági szimbólumok és leírások figyelmet és megértést igényelnek. A biztonsági figyelmeztetések önmagukban nem szüntetik meg a veszélyeket. Ezek az utasítások vagy figyelmeztetések nem helyettesítik a balesetek megelőzésére szolgáló megfelelő intézkedéseket.

⚠ FIGYELEM: A biztonsági figyelmeztetés figyelmen kívül hagyása súlyos sérüléseket vagy mások súlyos sérülését okozhatja. Mindig kövesse ezeket a biztonsági utasításokat a tűz, áramütés és személyi sérülések kockázatának csökkentése érdekében. Tartsa meg ezt a használati útmutatót, és nézzen bele gyakran, hogy biztonságos legyen a fűnyíró működése, és útmutatást tudjon adni másoknak, akik a szerszámot használhatják.

⚠ FIGYELEM: A gép üzemelés során elektromágneses mezőt hoz létre. Ez a mező bizonyos feltételek esetén megzavarhatja az aktív vagy passzív orvosi implantátumokat. Ha szeretné megelőzni a súlyos vagy halálos balesetet, orvosi implantátummal rendelkező személyeknek javasolt a gép használata előtt konzultálni az orvossal vagy az orvosi implantátum gyártójával.

⚠ FIGYELEM: Az elektromos kéziszerszámmal történő munkavégzés során fennáll annak veszélye, hogy tárgyakat dobhat ki, és a szem súlyosan megsérülhet. Az elektromos kéziszerszámok használata közben mindig viseljen védőszemüveget oldalvédővel és szükség esetén arcvédővel. Javasoljuk a Wide Vision Safety Mask maszk használatát a szemüveggel.

FONTOS HASZNÁLAT ELŐTT FIGYELMESEN OLVASSA EL. TEGYE EL KÉSŐBBI HASZNÁLAT CÉLJÁBÓL.

- 1) Figyelmesen olvassa el ezeket az utasításokat. Ismerkedjen meg a kezelőegységekkel és a gép helyes használatával.
- 2) Soha ne engedje, hogy gyermekek vagy olyan személyek használják a fűnyírót, akik nem ismerkedtek meg ezzel az útmutatóval. A kezelő minimális életkorát a helyi előírások határozzák meg.
- 3) Soha ne nyírjon fűvet, ha más személyek, és különösen gyermekek vagy háziállatok vannak a közelben.
- 4) Ne feledje, hogy a gép kezelője vagy használója a felelős a más személyeket érő balesetekért vagy a tulajdonukban okozott károkért.
- 5) Fűnyírásakor mindig stabil cipőt és hosszú nadrágot viseljen. Ne működtesse a készüléket mezítláb vagy szandálban; ne viseljen laza vagy lógó zsinórral ellátott ruhát.
- 6) Alaposan ellenőrizze a területet, ahol a gépet használni fogja, és távolítson el minden tárgyat, amit a gép kidobhat.
- 7) Használat előtt alaposan vizsgálja meg, hogy a kés, a kés csavarjai és a vágórendszer nem sérült-e, vagy nem kopott-e el túlságosan. Az elhasználódott vagy sérült késeket és csavarokat készletenként cserélje ki, hogy ne sérüljön az egyensúly. Cserélje ki a sérült vagy olvashatatlan címkéket.
- 8) Használat előtt ellenőrizze a tápellátást és az akkumulátort sérülések és kopás szempontjából. Ha használat közben megsérül a tápkábel, azonnal húzza ki a tápkábel csatlakozóját a hálózati aljzatból. **NE ÉRJEN HOZZÁ A TÁPKÁBELHEZ, AMÍG KI NEM HÚZTA A TÁPFORRÁSBÓL.** Ne használja ezt a készüléket, ha sérült vagy elhasználódott a tápkábele.
- 9) A fűnyírást csak nappali fény vagy jó minőségű mesterséges megvilágítás mellett végezze.
- 10) Ha lehetséges, ne használja a készüléket nedves fűben.
- 11) Lejtőn mindig álljon stabilan.
- 12) Sétáljon, soha ne fusson.
- 13) Ha a kerekes fűnyíróval lejtőn dolgozik, mindig a szintvonalak mentén nyírjon, soha ne lejtőn fel vagy le.
- 14) Ha a lejtőn irányt változtat, legyen nagyon óvatos.
- 15) Ne dolgozzon túl meredek dombokon.
- 16) Hátramenetnél, vagy amikor a fűnyírót maga felé húzza, mindig legyen nagyon óvatos.
- 17) Állítsa le a késeket, amikor a fűnyírót megdönti, hogy átvigye egy másik füves területre, vagy elvigye a nyírandó területre vagy területről.
- 18) Soha ne dolgozzon a fűnyíróval, ha sérült a fedele, vagy a biztonsági berendezések, pl. terelőlap, gyűjtőkosár nincsenek megfelelően feltéve.
- 19) Óvatosan indítsa be a motort a megadott utasítások szerint, és a lábát tartsa biztonságos távolságban a késektől.
- 20) A motor indításakor ne döntse meg a fűnyírót, kivéve ha a fűnyírót indításakor meg kell döntenie. Ebben az esetben a gépet ne döntse meg jobban, mint amennyire feltétlenül szükséges, és csak a kezelőtől távol eső részét emelje meg.
- 21) Ne indítsa be a motort, ha a fűelvező nyílás előtt áll.
- 22) Kezeit és a lábait ne tegye a forgó alkatrészek alá vagy azok közelébe, a fűelvező nyílást tartsa mindig szabadon.
- 23) Soha ne emelje fel, és ne hordozza a fűnyírót, ha jár a motorja.

- 24) Állítsa le a motort és vegye ki a kulcsot, ügyelve arra, hogy minden mozgó alkatrész leálljon:
- amikor elhagyja a gépet;
 - tisztítás és a fűlvezető nyílás megtisztítása előtt;
 - ellenőrzés, tisztítás, vagy a fűnyírón végzett bármiféle munka előtt;
 - ha idegen tárgyba ütközött. Mielőtt a fűnyírót újra beindítja és használja, ellenőrizze, hogy nem sérült-e meg a fűnyíró, és végezze el az esetleges javításokat.
Ha a fűnyíró túlságosan remeg (azonnal ellenőrizze):
 - ellenőrizze, van-e sérülés;
 - cseréljen ki vagy javítson meg minden sérült alkatrészt;
 - ellenőrzés és a meglazult alkatrészek meghúzása előtt.
- 25) Állítsa meg a fűnyírót:
- ha a fűnyírót felügyelet nélkül hagyja.
- 26) Ügyeljen arra, hogy minden csavar, anya és csapszeg megfelelően meg legyen húzva, hogy biztosítsa a készülék megfelelő működését.
- 27) Rendszeresen ellenőrizze a gyűjtőkösarat, nem kopott vagy sérült-e.
- 28) Biztonsági okokból cserélje ki az elhasználódott vagy meghibásodott alkatrészeket.
- 29) Ne használja a gépet, ha sérült vagy elhasználódott a tápkábel.
- 30) Ne csatlakoztassa a sérült kábelt a hálózathoz, és ne érintse meg a sérült kábelt, amíg ki nem húzta a hálózatból.
A sérült kábel feszültség alatt álló részekkel érintkezhet.
- 31) Ne érjen hozzá a késekhez, amíg a gépet nem húzta ki a hálózatból, és a kések nem álltak meg teljesen.
- 32) Húzza ki a fűnyírót a hálózatból (húzza ki a tápkábelt a hálózati aljzatból):
- ha a fűnyírót felügyelet nélkül hagyja;
 - blokkolás elhárítása előtt;
 - ellenőrzés, tisztítás, vagy a szerszámon végzett bármiféle munka előtt;
 - ha idegen tárgyba ütközött;
 - ha túlzott rezgést észlel a fűnyírón.
- 33) Gyermekek nem használhatják a gépet.
- 34) Ezt a terméket nem használhatják csökkent fizikai, szellemi vagy mentális képességű személyek, hiányos tapasztalattal és tudással rendelkező személyek, ha nincsenek felügyelet alatt, vagy nem kaptak tájékoztatást a termék használatára vonatkozóan a biztonságukért felelős személytől.
- 35) A gép beállítása során legyen óvatos, nehogy becsípje az ujját a mozgó kések és a gép rögzített alkatrészei közé.
- 36) Mielőtt elteszi a gépet, mindig várja meg, míg kihűl.
- 37) Ha a kések karbantartását végzi, ügyeljen rá, hogy noha a gép ki van húzva a tápforrásból, a kések még foroghatnak.
- 38) A biztonság érdekében cserélje ki a kopott vagy sérült alkatrészeket; csak eredeti pótalkatrészeket és tartozékokat használjon.
- 39) A gép beállítása során legyen óvatos, nehogy becsípje az ujját a mozgó kések és a gép rögzített alkatrészei közé.
- 40) Ha a tápkábel sérült, a gyártóval, annak szerviztechnikusával vagy egy megfelelő képesítéssel rendelkező szakemberrel ki kell cseréltetni.

3. ÁLTALÁNOS IDENTIFIKÁCIÓ



1A ábra

- 1. Felső fogantyú
- 4. Forgatható rögzítőgomb
- 7. Vágórendszer
- 10. Alsó fogantyú
- 13. Kerék

- 2. Biztonsági gomb
- 5. Kulcs
- 8. Váz felső része
- 11. Kábelrögzítő
- 14. Akkumulátor fedél

- 3. Kapcsoló doboz
- 6. Fűgyűjtő kosár
- 9. Magasság beállító kar
- 12. Kapcsoló fogantyú

4. MŰSZAKI ADATOK

Modell	RALM 3320i SET
Motor	Indukciós
Akkumulátor feszültsége	20 V
Üzemidő akkumulátoros működésnél	40 perc (4,0 Ah)
Üresjárat fordulatszám	3200 ford/perc
A gyűjtőkosár térfogata	32l
Vágásszélesség	330 mm
Folyadék elleni védelem foka	IP24
Vágásmagasság beállítása	25–65 mm, 5 állás
Hangnyomásszint a kezelő helyén	75 dB(A), K=3 dB(A)
Mért hangteljesítményszint	89,42 dB(A), K=3 dB(A)
Garantált hangteljesítményszint	96 dB(A)
Rezgés	max. 2,5 m/s ² , K = 1,5 m/s ²

5. ÖSSZESZERELÉS

5-1 AZ ÖSSZECSUKHATÓ FOGANTYÚ ÖSSZESZERELÉSE

- Rögzítse az alsó fogantyút közvetlenül az egység testéhez, majd rögzítse a csavart a 2A ábrán látható módon.
- Kapcsolja össze a felső és az alsó fogantyút a rögzítógombbal. (2D ábra/2E ábra/2F ábra)
- Csatlakoztassa a kábelrögzítőt a bemutatott helyzetbe és csatlakoztassa a kábelt (2G ábra).



2A ábra



2D ábra



2E ábra



2G ábra

5-2 A GYŰJTŐKOSÁR ÖSSZEÁLLÍTÁSA

- Telepítés: Emelje fel a hátsó fedelet, és akassza be a gyűjtőkosarat a fűnyíró hátuljába. (3A ábra/3B ábra/3C ábra/3A1 ábra/3B1 ábra/3C1 ábra)
- Eltávolítás: fogja meg és emelje fel a hátlapot, vegye le a gyűjtőkosarat.

Pro QT3045

A gyűjtőkosár tetején egy töltöttség jelző látható, amely megmutatja, hogy a gyűjtőkosár üres vagy tele van:

- A töltésjelző megemelkedik, ha a rögzítőkosár mozgás közben nincs tele. (3E ábra)
- Ha a gyűjtőkosár megtelt, a jelző ellaposodik; Ha ez megtörténik, hagyja abba a fűnyírást, és azonnal ürítse ki a gyűjtőkosarat, ellenőrizze a tisztaságát és ellenőrizze, hogy a hálók átjárhatók. (3D ábra)

▲ FONTOS:

Ha a jelzőfuratok erősen szennyeződtek, a jelzőfény nem emelkedik ki. Ebben az esetben azonnal tisztítsa meg a kijelző nyílását.



3A ábra



3B ábra



3A1 ábra



3B1 ábra



3C1 ábra



3D ábra



3E ábra

6. A VÁGÁSI MAGASSÁG BEÁLLÍTÁSA

Tolja ki a kart a helyéről. A magasság beállításához mozgassa a kart előre vagy hátra.

A magasság (kés a talajtól) 25 mm-től 65 mm-ig (5-ös helyzet) állítható, 5 magasság. Minden kerék azonos vágási magasságban lesz.



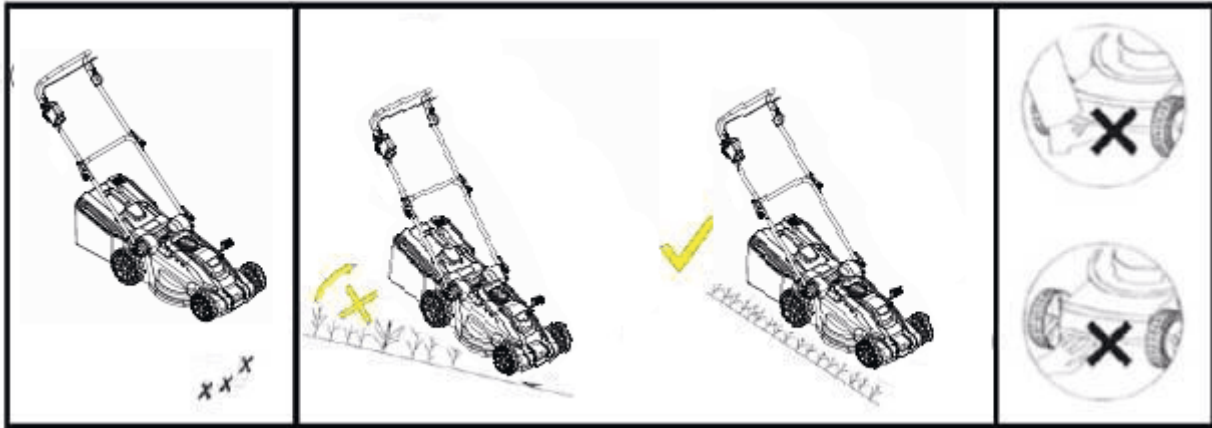
4A ábra

▲ FIGYELEM: Csak akkor állítsa be, amikor a kés áll.

▲ FIGYELEM: Vegye ki az akkumulátort a fűnyíróból.

7. BIZTONSÁGI INTÉZKEDÉSEK

- Mindig a megfelelő helyzetben dolgozzon a terelővel vagy a rögzítőkosárral.
- A gyűjtőkosár eltávolítása vagy a vágási magasság beállítása előtt mindig kapcsolja ki a motort.
 - Fűnyírás előtt távolítson el minden olyan tárgyat a fűből, amelyet a gép eldobhat. Fűnyírásakor gondosan figyeljen minden idegen tárgyra, amelyet a fűben felejtettek. (6A ábra)
 - Soha ne emelje fel a fűnyíró hátulját motor indításakor vagy normál működés közben. (6B ábra)
 - Soha ne tegye a kezét vagy a lábát az alváz alá vagy a hátsó kilökönyülésbe, amikor a motor jár. (6C ábra)



6A ábra

6B ábra

6C ábra

8. INDÍTÁS

8.1 INDÍTÁS

Indítsa el a motort az alábbiak szerint (7A ábra)

- Helyezze be az akkumulátort és a kulcsot.
- Nyomja meg a biztonsági gombot (1).
- Eközben húzza meg és tartsa lenyomva a kapcsolófogantyút (2).



7A ábra

A motor leáll, amikor elengedi a kapcsolófogantyút.

▲ FIGYELEM! A kés forogni kezd, amikor a motor elindul.

▲ FIGYELMEZTETÉS! A kaszáló alkatrészek még a motor kikapcsolása után is forognak.

8.2 A LEGJOBB EREDMÉNYEK ÉRDEKÉBEN

Távolítsa el a szennyeződést a gyepről. Ügyeljen arra, hogy a gyepen ne legyenek kövek, ágak, huzalok vagy egyéb idegen tárgyak, amelyeket a fűnyíró bármilyen irányba eldobhat, és amelyek súlyos sérüléseket okozhatnak a kezelőnek vagy más személyeknek, valamint anyagi károkat és környező tárgyak károsodását. Ne nyírjon vizes fűvet. A hatékony fűnyírás érdekében ne vágjon nedves fűt, mivel hajlamos arra, hogy tapadjon a ház aljához, és megakadályozza a megfelelő fűnyírást. A fű hosszának legfeljebb 1/3-át vágja. Ajánlatos a fű hosszának 1/3-át vágni. A haladási sebességet úgy kell beállítani, hogy a levágott fű egyenletesen oszadjon szét a gyepen. A vastag fű különösen igényes kaszálásához az egyenletes fűnyírás érdekében a legalacsonyabb sebességek egyikét kell használni. Hosszú fű nyírásánál előfordulhat, hogy kétszer kell nyírni, csökkentve a kést a második nyírás hosszának további egyharmadával, és az első alkalomtól eltérő úton kell haladni. A nyírás enyhe átfedése minden egyes áthaladásakor a gyep vágott területeinek tisztításához is hozzájárul. A legjobb és leghatékonyabb fűnyíró teljesítmény eléréséhez a fűnyírót mindig teljes gázzal kell üzemeltetni. Tisztítsa meg a ház alját. Minden fűnyírás után óvatosan tisztítsa meg a ház alját, hogy elkerülje a fű felhalmozódását, amely megakadályozhatja a megfelelő talajtakarást. Levelek vágása. A levelek vágása szintén jótékony hatással lehet a gyepre. Levelek vágásakor ügyeljen arra, hogy szárazak legyenek, és ne legyenek túl vastag rétegben a gyepen. A levelek vágása előtt ne várjon, amíg az összes levél le nem esik a fákról.

⚠ FIGYELEM: ha idegen tárgyba ütközik, állítsa le a motort. Vegye ki az akkumulátort, alaposan nézze át a fűnyírót, hogy nem sérült-e meg, és a motor ismételt beindítása és a munka folytatása előtt hárítsa el az esetleges hibákat. A fűnyíró túlzott rezgése működés közben hibára utal. Az egységet azonnal ellenőrizni és javítani kell.

9. KÉS

A kés préselt acélból készül. Gyakori élesítés (csiszolókoronggal) szükséges.

Ügyeljen arra, hogy tartósan kiegyensúlyozott legyen (a kiegyensúlyozatlan kés veszélyes rezgéseket okoz). Az egyensúly ellenőrzéséhez helyezzen egy kerek rudat a középső nyílásba, és támassza alá a kést vízszintesen. A kiegyensúlyozott késnek vízszintesen kell maradnia. Ha a kés nem kiegyensúlyozott, akkor a nehéz vége lefordul. A penge kiegyensúlyozása érdekében távolítsa el anyagot a nehéz végből. A kés (1) eltávolításához csavarja ki a kés csavarját (2), és cserélje ki a sérült alkatrészeket.

Összeszereléskor ellenőrizze, hogy a kések a motor forgásirányában vannak. A késcsavart (2) 20 Nm-re kell meghúzni.

⚠ FIGYELEM: Vegye ki az akkumulátort.

⚠ FIGYELEM: Védje kezét erős kesztyűvel vagy ronggyal, miközben a kést tartja.

10. KARBANTARTÁS ÉS ÁPOLÁS

⚠ Figyelem: Bármiféle karbantartás vagy tisztítás előtt mindig vegye ki az akkumulátort.

Ne fröcsköljön vizet az egységre. Ha víz kerül a készülékbe, elromolhat a kombinált kapcsolóegység és az elektromos motor. Az egységet ronggyal, kézi kefével stb. tisztítsa.

Szakértői ellenőrzés szükséges, semmilyen önsegély-beállítást ne végezzen, vegye fel a kapcsolatot egy hivatalos szervizzel:

- a) ha a fűnyíró valamilyen tárgynak ütközik,
- b) ha a motor hirtelen leáll,
- c) ha meghajlik a fűnyíró kése (ne egyenesítse!),
- d) ha meghajlik a motor tengelye (ne egyenesítse!),
- e) ha a kábel csatlakoztatását követően rövidzárlat keletkezik,
- f) ha sérültek az áttétek,
- g) ha sérült az ékszíj,
- h) csak olyan pótalkatrészeket és tartozékokat használjon, amelyeket a gyártó jóváhagyott.

11. HIBAE LHÁRÍTÁS

Hiba	Javító intézkedés
Nem megy a motor	Ellenőrizze az akkumulátor behelyezését. Kezdje alacsony fűben vagy egy már kaszált területen. Tisztítsa meg a kidobócsatornát/házat – a késnek szabadon kell forognia. Állítsa be a megfelelő vágási magasságot.
A motor teljesítménye csökken.	Állítsa be a megfelelő vágási magasságot. Tisztítsa meg a kimeneti nyílást. Köszörintesse meg/cseréltesse ki a kést → szakszerviz.
A gyűjtőkosár nincs tele.	Módosítsa a vágási magasságot. Hagyja száradni a gypet Köszörintesse meg/cseréltesse ki a kést → szakszerviz. Tisztítsa meg a fűgyűjtő rácsát Tisztítsa meg a kimeneti nyílást/fedőt

⚠ Figyelmeztetés: Bármiféle karbantartás vagy tisztítás előtt mindig vegye ki az akkumulátort.

⚠ FIGYELEM! Azokat a hibákat, amelyek a táblázat segítségével nem háríthatók el, csak erre szakosodott vállalat (szakszerviz) tudja kijavítani.

12. KÖRNYEZETKÍMÉLŐ MEGSEMISÍTÉS



Az elektromos és elektronikus berendezésekről szóló 2012/19/EU európai irányelv és annak nemzeti jogszabályokba történő átültetése szerint az összes elektromos berendezést külön kell összegyűjteni és környezetbarát módon megsemmisíteni. Alternatív megsemmisítés: Ha az elektromos kéziszerszám tulajdonosa nem adja vissza a szerszámot a gyártónak, ő felelős, hogy azt megfelelően átadja a megfelelő gyűjtőhelynek, amely elkészíti a készüléket újrahasznosításra a nemzeti újrahasznosítási törvények és rendeletek szerint.

Akumulatorowa kosiarka do trawy

Model: RALM 3320i SET



PRZEKŁAD ORYGINALNEJ INSTRUKCJI OBSŁUGI

Producer: GARLAND distributor, s.r.o., Šturmova 1307, Jičín, Czech Republic



OSTRZEŻENIE

Przeczytaj uważnie wszystkie instrukcje. Zachowaj niniejszą instrukcję obsługi. Nieprzestrzeganie podanych poniżej zaleceń może prowadzić do porażenia prądem elektrycznym, wybuchu pożaru lub poważnych obrażeń. Termin „urządzenie elektryczne” we wszystkich poniższych ostrzeżeniach dotyczy Twojego elektronarzędzia.

ZAPOZNAJ SIĘ Z ZASADAMI DZIAŁANIA SWOJEJ KOSIARKI DO TRAWY

Przeczytaj uważnie niniejszą instrukcję i przestrzegaj zaleceń dotyczących bezpieczeństwa przed, podczas i po użyciu produktu. Przestrzegając tych prostych wskazówek, zachowasz dobry stan kosiarki do trawy. Zapoznaj się z elementami sterowania maszyny przed jej użyciem, ale przede wszystkim naucz się, jak w razie konieczności zatrzymać maszynę. Niniejszą instrukcję obsługi i wszystkie inne dokumenty zachowaj wraz z kosiarką do późniejszego wglądu.

1. SYMBOLE UMIESZCZONE NA PRODUKCIE



Uważnie przeczytaj niniejszą instrukcję przed użyciem kosiarki do trawy i zachowaj ją w bezpiecznym miejscu do wglądu w przyszłości.



Nie dopuszczaj do pojazdu osób niepowołanych.



Uważaj na ostre noże. Przed przystąpieniem do konserwacji oraz w przypadku uszkodzenia kabla należy wyjąć klucz.

Przed konserwacją lub w przypadku uszkodzenia kabla zdemontuj nóż.



Elastyczny kabel zasilający utrzymuj z dala od ostrz.



Oznaczenie CE
Produkt spełnia wymogi przepisów WE.



Oznaczenie WEEE
UWAGA! Zużytych narzędzi elektrycznych nie należy wyrzucać do odpadu komunalnego. Należy je oddać w wyznaczonym miejscu do ekologicznej utylizacji zgodnie z lokalnymi przepisami.



Oznaczenia poziomu głośności
Głośność Twojego narzędzia nie przekracza 96 dB.

⚠ OSTRZEGAWCZY SYMBOL BEZPIECZEŃSTWA: Oznacza ostrzeżenie lub pouczenie i może być wykorzystane razem z innymi symbolami lub obrazami.

2. PODSTAWOWE PRZEPISY DOTYCZĄCE BEZPIECZEŃSTWA

Przepisy bezpieczeństwa mają zwrócić Twoją uwagę na ewentualne niebezpieczeństwo. Przepisy bezpieczeństwa i ich opisy wymagają uwagi i zrozumienia. Ostrzeżenia same w sobie nie eliminują żadnych zagrożeń. Podane instrukcje lub ostrzeżenia nie są zamiennikiem środków zapobiegania wypadkom.

⚠ OSTRZEŻENIE: Nieprzestrzeganie ostrzeżeń może prowadzić do poważnych obrażeń u obsługi lub innych osób. Zawsze przestrzegaj podanych zaleceń dotyczących bezpieczeństwa, aby ograniczyć ryzyko wybuchu pożaru, porażenia prądem elektrycznym i obrażeń. Instrukcję obsługi zachowaj i często ją przeglądaj, aby zachować bezpieczeństwo użytkownika i móc udzielić instrukcji innym osobom, które mogą korzystać z narzędzia.

⚠ OSTRZEŻENIE: Podczas pracy tego urządzenia dochodzi do powstania pola elektromagnetycznego. To pole może w pewnych okolicznościach naruszać działanie aktywnych lub pasywnych implantów medycznych. W celu ograniczenia ryzyka poważnych lub śmiertelnych obrażeń zalecamy, aby osoby posiadające implanty medyczne skonsultowały się przed użyciem tego urządzenia z lekarzem lub producentem implantu.

⚠ OSTRZEŻENIE: Podczas pracy z urządzeniem istnieje zagrożenie odrzutu przedmiotu, a w efekcie uszkodzenia wzroku z poważnymi konsekwencjami. Przed przystąpieniem do pracy z urządzeniem elektrycznym zawsze najpierw załóż okulary ochronne z ochronnikami bocznymi, w razie potrzeby chroń twarz tarczą ochronną. Zalecamy używanie maski ochronnej Wide Vision wraz z goglami.

WAŻNE PRZED UŻYCIEM DOKŁADNIE PRZECZYTAJ. ZACHOWAJ DO WGLĄDU.

- 1) Uważnie przeczytaj niniejsze zalecenia. Zapoznaj się z elementami sterowania i prawidłowym sposobem użycia urządzenia.
- 2) Nigdy nie dopuść do tego, aby z kosiarki korzystały dzieci lub osoby, które nie zostały zapoznane z niniejszymi zaleceniami. Minimalny wiek obsługi może być określony w lokalnych przepisach.
- 3) Nigdy nie koś, jeśli w pobliżu miejsca pracy przebywają inne osoby, a w szczególności dzieci lub zwierzęta domowe.
- 4) Pamiętaj, że obsługa lub użytkownik pojazdu ponosi odpowiedzialność za wypadki lub zagrożenia dla innych osób lub ich mienia.
- 5) Podczas koszenia zawsze używaj solidnego obuwia i spodni z długimi nogawkami. Nie obsługuj urządzenia na boso lub w sandałach; Nie noś luźnej odzieży ani odzieży z wiszącymi elementami.
- 6) Dokładnie sprawdź miejsce, w którym będziesz używać maszyny, i usuń wszelkie przedmioty, które mogłyby zostać odrzucone przez urządzenie.
- 7) Przed użyciem zawsze sprawdź wizualnie, czy nie doszło do uszkodzenia lub nadmiernego zużycia noży, śrub montażowych noży i zestawu elementów tnących. Zużyte lub uszkodzone noże i śruby należy wymieniać w kompletach tak, aby zapewnić prawidłowe wyważenie pojazdu. Wymień uszkodzone lub nieczytelne tabliczki.
- 8) Przed użyciem sprawdź, czy nie doszło do uszkodzenia lub zużycia zasilacza czy też przewodu. Jeśli w trakcie użytkowania tego urządzenia dojdzie do uszkodzenia kabla zasilającego, natychmiast wyjmij wtyczkę kabla z gniazdka sieciowego. **NIE DOTYKAJ KABLA ZASILAJĄCEGO PRZED JEGO ODŁĄCZENIEM OD ŹRÓDŁA ZASILANIA.** Nie używaj tego urządzenia, jeśli jego kabel zasilający jest uszkodzony lub zużyty.
- 9) Koś wyłącznie przy świetle dziennym lub przy dobrym świetle sztucznym.
- 10) Jeśli to możliwe, nie pracuj przy użyciu maszyny w wilgotnej trawie.
- 11) Na zboczach zawsze zachowuj prawidłową postawę.
- 12) Podczas pracy chodź, nigdy nie biegaj.
- 13) Jeśli korzystasz z kosiarki z kółkami na zboczu, zawsze koś wzdłuż poziomic, nigdy do góry i w dół.
- 14) Zachowaj ostrożność przy zmianie kierunku na zboczu.
- 15) Nie koś na zbyt stromym zboczu.
- 16) Podczas cofania lub przyciągania kosiarki w kierunku do siebie, zachowaj ostrożność.
- 17) Zatrzymaj noże kosiarki, jeśli musisz ją pochylić podczas przejazdu przez powierzchnie inne niż trawnik oraz podczas przemieszczania kosiarki na miejsce lub z miejsca koszenia.
- 18) Nigdy nie korzystaj z kosiarki z wadliwymi pokrywami lub bez należyście założonych elementów zabezpieczających, takich jak deflektory lub kosze zbiorcze.
- 19) Ostrożnie włącz lub uruchom silnik zgodnie z podanymi zaleceniami i utrzymuj nogi w bezpiecznej odległości od noży.
- 20) Podczas włączania silnika nie przechylaj kosiarki, jeśli w trakcie uruchamiania silnika nie musi ona być przechylona. W razie zaistnienia takiej sytuacji, nie przechylaj urządzenia bardziej niż to konieczne, przy czym przechylać można tylko tę jego część, która znajduje się dalej od operatora.
- 21) Nie uruchamiaj silnika, gdy stoisz przed otworem wyrzutowym.
- 22) Nie wkładaj rąk ani nóg w pobliże lub do obracających się części, otwór wyrzutowy trawy powinien być zawsze drożny.
- 23) Nigdy nie podnoś ani nie przenoś kosiarki z włączonym silnikiem.

- 24) Zatrzymaj silnik i wyjmij kluczyk, upewnij się, że wszystkie ruchome części zatrzymały się:
- zawsze gdy pozostawiasz maszynę;
 - przed czyszczeniem i odblokowaniem otworu wyrzutowego trawy;
 - przed kontrolą; czyszczeniem i konserwacją kosiarki;
 - po uderzeniu w ciało obce. Przed ponownym uruchomieniem i użyciem kosiarki sprawdź, czy nie jest ona uszkodzona, w razie konieczności przeprowadź niezbędne naprawy.
W przypadku nadmiernych drgań kosiarki (przeprowadź bezzwłocznie kontrolę):
 - sprawdź urządzenie pod kątem uszkodzeń;
 - wymień lub napraw wszystkie uszkodzone części;
 - przed kontrolą i dokręcaniem luźnych części.
- 25) Zatrzymaj kosiarkę:
- zawsze, kiedy zamierzasz pozostawić ją bez nadzoru.
- 26) Zadbaj o należyte dokręcenie wszystkich nakrętek, śrub i sworzni, aby zapewnić bezpieczeństwo eksploatacji.
- 27) Regularnie sprawdzaj, czy kosz zbiorczy nie jest zużyty lub uszkodzony.
- 28) Ze względów bezpieczeństwa wymieniaj zużyte lub uszkodzone części.
- 29) Nie używaj tej maszyny, jeśli jej kabel zasilający jest uszkodzony lub zużyty.
- 30) Nie podłączaj uszkodzonego kabla do sieci elektrycznej i nie dotykaj uszkodzonego kabla, dopóki nie zostanie on odłączony od sieci elektrycznej. Uszkodzony kabel może stwarzać zagrożenie kontaktu z częściami pod napięciem.
- 31) Nie dotykaj noża, dopóki urządzenie nie zostanie odłączone od sieci i dopóki nóż nie zatrzyma się.
- 32) Odłącz kosiarkę od zasilania (wyjmij wtyczkę kabla zasilającego z gniazdka sieciowego):
- zawsze, kiedy zamierzasz pozostawić ją bez nadzoru;
 - przed zdjęciem blokady;
 - przed kontrolą, czyszczeniem lub pracą przy tym urządzeniu;
 - po uderzeniu w ciało obce;
 - zawsze gdy pojawiają się nadmierne drgania kosiarki.
- 33) Dzieciom nie wolno używać maszyny.
- 34) Ten produkt nie jest przeznaczony do użytku przez osoby o obniżonych zdolnościach fizycznych, sensorycznych lub umysłowych oraz nieposiadających odpowiedniego doświadczenia i wiedzy, o ile nad takimi osobami nie jest sprawowany nadzór lub jeśli osoba odpowiedzialna za bezpieczeństwo takich osób nie udzieliła im instrukcji dotyczących użycia niniejszego produktu.
- 35) Podczas regulacji urządzenia zachowaj ostrożność, nie dopuść, aby palce dostały się między noże i stałe części urządzenia.
- 36) Przed odstawieniem urządzenia do przechowania, odczekaj aż wystygnie.
- 37) Jeśli przeprowadzasz konserwację silnika, pamiętaj o tym, że nawet gdy urządzenie jest odłączone od źródła zasilania, noże mogą jeszcze się poruszać.
- 38) Ze względów bezpieczeństwa wymieniaj zużyte lub uszkodzone części; używaj tylko oryginalnych części zamiennych i wyposażenia.
- 39) Podczas regulacji urządzenia zachowaj ostrożność, nie dopuść, aby palce znalazły się między ruchomymi ostrzami i stałymi częściami urządzenia.
- 40) Uszkodzony kabel zasilający może zostać wymieniony wyłącznie przez producenta, serwis producenta lub osobę posiadającą odpowiednie kwalifikacje – pozwoli to zapobiec ewentualnym zagrożeniom.

3. OGÓLNA IDENTYFIKACJA



Rys. 1 A

- | | | |
|-----------------------------|----------------------------|---------------------------------|
| 1. Uchwyt górny | 2. Przycisk bezpieczeństwa | 3. Skrzynia wyłączników |
| 4. Pokrętło zabezpieczające | 5. Klucz | 6. Kosz na trawę |
| 7. Zespół tnący | 8. Górna część podwozia | 9. Dźwignia regulacji wysokości |
| 10. Uchwyt spodni | 11. Zaczep na kabel | 12. Uchwyt wyłącznika |
| 13. Koło | 14. Obudowa akumulatora | |

4. DANE TECHNICZNE

Model	RALM 3320i SET
Silnik	Indukcyjny
Napięcie akumulatora	20 V
Czas eksploatacji przy zasilaniu z akumulatora	40 min (4,0 Ah)
Obroty na biegu jałowym	3200 obr./min
Pojemność kosza zbiorczego	32 l
Szerokość koszenia	330 mm
Stopień ochrony przed ciecżą	IP24
Regulacja wysokości koszenia	25–65 mm, 5 pozycji
Poziom mocy akustycznej oddziałującej na pozycji obsługi	75 dB(A), K = 3 dB(A)
Zmierzony poziom mocy akustycznej	89,42 dB(A), K = 3 dB(A)
Gwarantowany poziom mocy akustycznej	96 dB(A)
Drgania	max. 2,5 m/s ² , K = 1,5 m/s ²

5. MONTAŻ

5-1 MONTAŻ SKŁADANEGO UCHWYTU

- Przymocuj dolny uchwyt bezpośrednio do korpusu urządzenia, a następnie przykręć śrubę, tak jak pokazano na rysunku 2A.
- Połącz górny i dolny uchwyt elementem mocującym. (rys. 2D/rys. 2E/ rys.2F)
- Podłącz uchwyt kabla do przedstawionego położenia i podłącz kabel (rys. 2G).



Rys. 2 A



Rys. 2D



Rys. 2E



Rys. 2G

5-2 MONTAŻ KOSZA ZBIORCZEGO

- Montaż: Podnieś tylną osłonę i zawieś kosz zbiorczy na tylnej części kosiarki. (rys. 3A/rys. 3B/rys. 3C/rys. 3A1/rys. 3B1/rys. 3C1)
- Demontaż: uchwycić i podnieść tylną osłonę, zdejmij kosz zbiorczy.

Pro QT3045

Na górze kosza zbiorczego znajduje się wskaźnik napełnienia, który pokazuje, czy kosz zbiorczy jest pusty czy pełny:

- Wskaźnik zapełnienia będzie wypukły, gdy kosz podczas ruchu nie jest pełny. (Rys. 3E)
- Jeśli kosz zbiorczy jest pełny, wskaźnik opadnie; kiedy do tego dojdzie, natychmiast przestań kosić i opróżnij kosz, sprawdź jego czystość i upewnij się, że jego sitka są drożne. (Rys. 3D)

⚠ WAŻNE:

Jeśli otwór wskaźnika jest bardzo zanieczyszczony, wskaźnik nie będzie wypukły. W takim przypadku natychmiast wyczyść otwór wskaźnika.



Rys. 3 A



Rys. 3 B



Rys. 3A1



Rys. 3B1



Rys. 3C1



Rys. 3D



Rys. 3E

6. USTAWIENIA WYSOKOŚCI KOSZENIA

Naciśnięcie w kierunku zewnętrznym spowoduje zwolnienie dźwigni. Ruchem dźwigni do przodu lub do tyłu ustaw wysokość.

Wysokość (noża od ziemi) można ustawić w zakresie od 25 mm do 65 mm (pozycja 5), 5 pozycji wysokości. Wszystkie koła będą na tej samej wysokości koszenia.

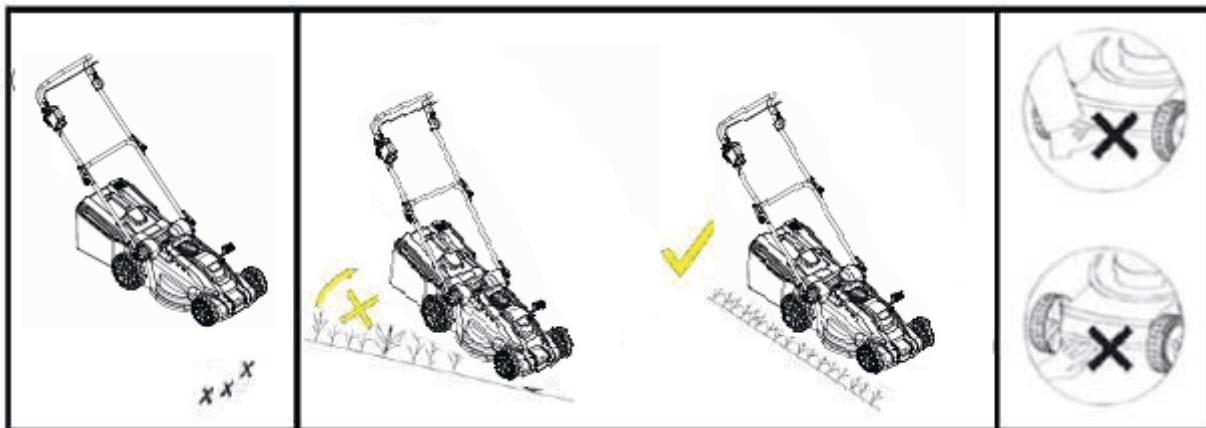


Rys. 4 A

- ⚠ OSTRZEŻENIE:** Regulacji dokonuj wyłącznie przy zatrzymanym nożu.
- ⚠ OSTRZEŻENIE:** Wyjmij akumulator z kosiarki.

7. ŚRODKI BEZPIECZEŃSTWA

- a) Zawsze pracuj po upewnieniu się, że deflektor / kosz zbiorczy znajduje się w prawidłowej pozycji.
- b) Przed zdjęciem kosza zbiorczego i regulacją wysokości koszenia zawsze wyłącz silnik.
 1. Przed koszeniem usuń z trawy wszystkie przedmioty, które mogłyby zostać odrzucone przez maszynę. Podczas koszenia uważnie obserwuj wszystkie przedmioty obce, które mogły zostać zapomniane. (Rys. 6A)
 2. Nigdy nie podnoś tylnej części kosiarki podczas uruchamiania silnika lub podczas normalnego użytkowania. (Rys. 6B)
 3. Nigdy nie wkładaj rąk ani nóg pod obudowę ani do tylnego otworu wyrzutowego podczas pracy silnika. (Rys. 6C)



Rys. 6 A

Rys. 6B

Rys. 6C

8. URUCHOMIENIE

8.1 URUCHAMIANIE

Uruchom silnik w następujący sposób (rys. 7A)

- a) Włóż akumulator i klucz.
- b) Wciśnij przycisk bezpieczeństwa (1).
- c) W międzyczasie pociągnij za uchwyt wyłącznika (2) i przytrzymaj go.



Rys. 7 A

Gdy zwolnisz uchwyt wyłącznika, silnik się zatrzyma.

▲ UWAGA! Nóż zacznie się obracać podczas uruchamiania silnika.

▲ OSTRZEŻENIE! Elementy tnące obracają się również po wyłączeniu silnika.

8.2 JAK UZYSKAĆ NAJLEPSZE WYNIKI KOSZENIA

Usuń zanieczyszczenia z trawnika. Zadbaj o to, aby na trawniku nie było kamieni, gałęzi, drutów ani innych przedmiotów obcych, które mogłyby zostać odrzucone przez kosiarkę i spowodować obrażenia obsługi lub innych osób oraz uszkodzenie mienia i znajdujących się poblizu przedmiotów. Nie kos mokrej trawy. Aby zapewnić efektywność pracy, pamiętaj, by nie kosić mokrej trawy, ponieważ ma ona tendencję do przyklejania się od spodu do obudowy i utrudniania prawidłowego koszenia. Nie kos więcej niż 1/3 długości trawy. Zaleca się kosić 1/3 długości trawy. Prędkość napędu należy ustawić tak aby skoszona trawa była równomiernie rozprowadzana na trawniku. W przypadku szczególnie trudnego koszenia konieczne może okazać się zastosowanie którejś z niższych prędkości zapewniających czyste koszenie. Podczas koszenia wysokiej trawy konieczne może być dwukrotne koszenie przy obniżeniu noża o 1/3 długości dla drugiego koszenia. W takiej sytuacji należy powtórne koszenie powinno się odbywać po innej trasie niż za pierwszym razem. Lekkie nakładanie się koszonych pasów przy każdym przejeździe jest także pomocne przy oczyszczaniu nieskoszonych miejsc trawnika. Dla osiągnięcia najlepszego i najbardziej efektywnego koszenia niezbędne jest to, by kosiarka zawsze pracowała na pełnych obrotach. Wyczyść spód obudowy. Po każdym koszeniu oczyść spód obudowy i nie dopuść, aby gromadziła się tam trawa, która mogłaby przeszkadzać w prawidłowym mulczowaniu. Koszenie liści. Koszenie liści może być korzystne dla trawnika. Podczas koszenia liści dbaj o to, aby

były one suche i nie znajdowały się na trawniku w zbyt grubej warstwie. Przed koszeniem nie czekaj na opadnięcie z drzew wszystkich liści.

⚠ OSTRZEŻENIE: po natrafieniu na przedmiot obcy, zatrzymaj silnik. Wyjmij akumulator, dokładnie sprawdź kosiarkę, upewniając się, czy nie doszło do jej uszkodzenia; przed następnym włączeniem silnika i rozpoczęciem pracy usuń ewentualne usterki. Nadmierne obroty kosiarki podczas działania zwracają uwagę na awarię. Urządzenie należy natychmiast sprawdzić i naprawić.

9. NÓŻ

Nóż wykonano ze stali prasowanej. Konieczne jest jego częste ostrzenie (na tarczy szlifierskiej). Zapewnij jego trwałe wyważenie (niewyważony nóż powoduje niebezpieczne drgania). W celu kontroli wyważenia do środkowego otworu wsuń okrągły pręt i podeprzyj płasko nóż. Wyważony nóż powinien pozostać w pozycji poziomej. Jeśli nóż nie jest wyważony, cięższy koniec zwraca się ku dołowi. Zdejmij z cięższego końca materiał, aby wyważyć nóż. Jeśli chcesz zdemontować nóż (1), odkręć śrubę noża (2).

i wymień wszystkie uszkodzone części.

Podczas ponownego startowania dbaj o to, aby ostre krawędzie były zwrócone w stronę obrotów silnika. Śruba noża (2) musi być dokręcona momentem 20 Nm.

⚠ OSTRZEŻENIE: Wyjmij akumulator.

⚠ OSTRZEŻENIE: Trzymając nóż podczas wymiany chroń ręce grubymi rękawicami lub ścierką.

10. KONSERWACJA I UTRZYMANIE

⚠ Ostrzeżenie: Przed każdą konserwacją i czyszczeniem zawsze wyjmij akumulator.

Nie przyskaj jednostki wodą. Przeniknięcie wody do urządzenia może zniszczyć zespół podwójnego włącznika i silnik elektryczny. Czyść jednostkę ściereczką, szczoteczką ręczną itp.

Konieczny jest przegląd specjalistyczny, nie wykonuj żadnych samodzielnych ustawień, skontaktuj się z autoryzowanym serwisem:

- jeśli kosiarka uderzy w jakikolwiek obiekt.
- jeśli dojdzie do nagłego zatrzymania silnika
- jeśli nóż jest wygięty (nie prostuj!)
- jeśli jest wygięty wał silnika (nie prostuj!)
- jeśli po podłączeniu kabli dojdzie do spięcia.
- jeśli przekładnia jest uszkodzona.
- jeśli uszkodzony jest pasek klinowy.
- korzystaj wyłącznie z części zamiennych i wyposażenia zatwierdzonych przez producenta.

11. ROZWIĄZYWANIE PROBLEMÓW

Usterka	Naprawa
Silnik nie pracuje	Sprawdź osadzenie akumulatora. Zacznij w niskiej trawie lub na już skoszonej powierzchni. Wyczyść kanał / otwór wyrzutowy – nóż musi swobodnie się poruszać. Ustaw prawidłową wysokość cięcia.
Spada moc silnika.	Ustaw prawidłową wysokość cięcia. Wyczyść otwór/osłonę. Zleć naostrzenie/wymianę noża → autoryzowanemu serwisowi.
Kosz zbiorczy nie jest napelniony	Zmień wysokość koszenia. Odczekaj do wyschnięcia trawnika Zleć naostrzenie/wymianę noża → autoryzowanemu serwisowi. Wyczyść kratkę na koszu zbiorczym Wyczyść otwór/osłonę

⚠ Ostrzeżenie: Przed każdą konserwacją i czyszczeniem zawsze wyjmij akumulator.

⚠ UWAGA! Awarie, których nie można usunąć przy pomocy niniejszej tabeli, może naprawić tylko specjalista (autoryzowany serwis).

12. EKOLOGICZNA UTYLIZACJA



Zgodnie z europejską dyrektywą 2012/19/UE w sprawie sprzętu elektrycznego i elektronicznego oraz jej wdrożeniem do ustawodawstwa krajowego, wszystkie urządzenia elektryczne muszą być zbierane oddzielnie i utylizowane w sposób przyjazny dla środowiska. Alternatywna likwidacja: Jeśli właściciel urządzenia elektrycznego nie zwróci go do producenta, jest on odpowiedzialny za prawidłową utylizację w odpowiednim punkcie zbiórki przygotowującym sprzęt do recyklingu zgodnie z krajowymi przepisami i regulacjami dotyczącymi recyklingu.

Akumulatorska kosilnica

Model: RALM 3320i SET



Prevod originalnih navodil za uporabo

Producer: GARLAND distributor, s.r.o., Šturmová 1307, Jičín, Czech Republic



SVARILO

Temeljito proučite vse napotke. Ta navodila shranite. Neupoštevanje spodaj napotkov lahko privede do električnega udara, požara in/ali hude telesne poškodbe. Izraz »električno orodje« v vseh spodaj navedenih svarilih se nanaša na vaše električno orodje.

SPOZNAJTE SVOJO KOSILNICO

Pozorno preberite ta navodila in pred, med ter po uporabi tega izdelka upoštevajte priporočene varnostne napotke. Z upoštevanjem teh preprostih napotkov boste tudi ohranili dobro stanje svoje kosilnice. Spoznajte upravljalne elemente svojega stroja pred njegovo uporabo, zlasti pa se naučite, kako se ta stroj v nujnih primerih ustavi. Ta navodila za uporabo in vso ostalo literaturo shranite skupaj s kosilnico za morebiten vpogled v prihodnosti.

1. SIMBOLI, OZNAČENI NA IZDELKU



Ta navodila si pozorno preberite pred uporabo kosilnice in jih shranite na varnem mestu za morebiten vpogled v prihodnosti.



Preprečite dostop nepooblaščenim osebam.



Pazite se ostrih rezil. Rezila se še naprej vrtijo tudi po izklopu motorja.

Pred vzdrževanjem ali pri poškodbi kabla izvlecite ključ.



Ohranjajte prožni priključni kabel stran od rezil.



Oznaka CE
Izdelek izpolnjuje zahteve predpisov EGS.



Oznaka WEEE
POZOR! Neuporabno električno orodje ne sodi med gospodinjske odpadke. Treba ga je oddati na zbirnem mestu za ekološko odlaganje v skladu z lokalno zakonodajo.



Oznaka ravni hrupa
Raven hrupa vašega orodja ne presega 96 dB.

⚠ VARNOSTNI OPOZORILNI SIMBOL: Označuje opozorilo ali svarilo in se lahko uporabi skupaj z drugimi simboli ali slikami.

2. OSNOVNI VARNOSTNI PREDPISI

Namen varnostnih predpisov je pritegniti vašo pozornost na morebitne nevarnosti. Varnostni simboli in njihovi opisi od vas zahtevajo pozornost in razumevanje. Varnostna opozorila sama po sebi ne odpravljajo nobene nevarnosti. Navedeni napotki ali svarila niso nadomestilo za ustrezne ukrepe za preprečevanje nesreč.

⚠ SVARILO: Neupoštevanje varnostnega opozorila lahko privede do vaše hude poškodbe ali do hude poškodbe ostalih oseb. Vedno upoštevajte navedene varnostne napotke, da zmanjšate tveganje za povzročitev požara, električnega udara ali telesnih poškodb. Navodila za uporabo shranite in si jih pogosto znova oglejte, da ohranite varno delovanje in da lahko posredujete napotke drugim osebam, ki bodo morda uporabljale to orodje.

⚠ SVARILO: Ta stroj med delovanjem ustvarja elektromagnetno polje. To polje lahko pod določenimi pogoji moti aktivne ali pasivne medicinske vsadke. Če želite zmanjšati tveganje za hudo ali smrtno poškodbo, osebam z medicinskimi vsadki priporočamo, da se pred uporabo tega stroja posvetujejo z zdravnikom ali proizvajalcem medicinskega vsadka.

⚠ SVARILO: Pri delu z orodjem obstaja nevarnost izmetavanja predmetov in posledičnega prizadetja vida s hudimi posledicami. Pred delom z električnim orodjem si vedno nadenite zaščitna očala s stranskimi ščitniki, po potrebi pa ščitnik za obraz. Priporočamo, da skupaj z očali uporabljate masko Wide Vision Safety Mask.

POMEMBNO PRED UPORABO PAZLJIVO PREBERITE. SHRANITE ZA BODOČO UPORABO.

- 1) Pazljivo preberite te napotke. Seznanite se z vsemi upravljalnimi elementi in s pravilno uporabo naprave.
- 2) Nikoli ne dovolite, da bi to kosilnico uporabljali otroci ali osebe, ki niso seznanjene s temi napotki. Minimalno starost upravljavca naprave lahko določajo lokalni predpisi.
- 3) Nikoli ne kosite, če so v bližini druge osebe, zlasti otroci ali domače živali.
- 4) Upoštevajte, da je upravljavec ali uporabnik naprave odgovoren za nesreče ali tveganja, ki grozijo drugim osebam ali njihovem premoženju.
- 5) Pri košnji vedno uporabljajte čvrsto obutev in dolge hlače. Ne upravljajte naprave bos ali v sandalih; Ne uporabljajte ohlapnih oblačil ali oblačil z visečimi vrvicami.
- 6) Temeljito preglejte prostor, kjer boste stroj uporabljali, in odstranite vse predmete, ki bi jih lahko stroj odbil.
- 7) Pred uporabo vedno vizualno preverite, da ni prišlo do poškodbe ali prekomerne obrabe rezil, montažnih vijakov rezil in sklopa kosilne naprave. Obrabljeni ali poškodovani rezila in vijake menjajte v kompletih, da zagotovite ravnovesje. Zamenjajte poškodovane ali neberljive deklaracije.
- 8) Pred uporabo preverite napajanje in kabel, da ni prišlo do poškodbe ali obrabe. Če med uporabo pride do poškodbe napajalnega kabla, takoj izvlecite vtič napajalnega kabla iz omrežne vtičnice. **NE DOTIKAJTE SE NAPAVALNEGA KABLA, PREDEN GA ODKLOPITE OD VIRA NAPAVALNEGA.** Ne uporabljajte te naprave, če je poškodovana ali je obrabljen napajalni kabel.
- 9) Košnjo izvajajte samo ob dnevni svetlobi ali pri dobri umetni razsvetljavi.
- 10) Če je to mogoče, s strojem ne delajte v vlažni travi.
- 11) Na klancu vedno ohranjajte pravilno držo.
- 12) Hodite, nikoli ne tecite.
- 13) Če delate s kosilnico s kolesi na klancu, vedno kosite po plastnici, nikoli je ne vozite gor in dol.
- 14) Pri spremembi smeri na klancu bodite zelo previdni.
- 15) Košnje ne izvajajte na zelo strmih klancih.
- 16) Pri vzvratnem premikanju ali potiskanju kosilnice proti sebi bodite zelo previdni.
- 17) Ustavite rezila kosilnice, če je treba kosilnico nagniti pri transportu prek drugih, netravnatih površin in pri transportu kosilnice na mesto košnje ali z mesta košnje.
- 18) Nikoli ne uporabljajte kosilnice z okvarjenimi pokrovi ali brez ustrezno nameščene varnostne opreme, na primer deflektorjev ali zbirnih košev.
- 19) Previdno vklopite ali zaženite motor v skladu z navedenimi napotki in ohranjajte noge na varni razdalji od rezil.
- 20) Pri vklopu motorja kosilnice ne nagibajte, razen če je kosilnico pri zagonu treba nagniti. V tem primeru stroja ne nagibajte več, kot je potrebno, in dvignite le del, ki je bolj oddaljen od upravljavca.
- 21) Ne zaganjajte motorja, če stojite pred odprtino za odvod trave.
- 22) Ne postavljajte rok in nog v bližino ali pod vrtljive dele, odprtino za izmet trave ohranjajte trajno prosto.
- 23) Nikoli ne dvigujte ali ne prenašajte kosilnice s prižganim motorjem.

- 24) Ustavite motor in izvlecite ključ, prepričajte se, da so se vsi gibljivi deli ustavili:
- vedno, ko zapustite stroj;
 - pred čiščenjem in sproščanjem odprtine za odvajanje pokošene trave;
 - pred kontrolo; čiščenjem ali izvajanjem del na kosilnici;
 - po trku v tuj predmet. Pred ponovnim zagonom in uporabo kosilnice preverite, da ni prišlo do poškodbe kosilnice, in izvedite morebitna popravila.
Če prihaja do prekomernih vibracij kosilnice (takoj izvedite kontrolo):
 - preverite za poškodbami;
 - zamenjajte ali popravite vse poškodovane dele;
 - pred kontrolo in zategovanjem katerihkoli zrahljanih delov.
- 25) Ustavite kosilnico:
- kadarkoli pustite kosilnico brez nadzora.
- 26) Ohranjajte vse matice, vijake in češe ustrezno privite, da zagotovite varno delovno stanje naprave.
- 27) Redno preverjajte zbirni koš, da ni obrabljen ali poškodovan.
- 28) Iz varnostnih razlogov izvajajte menjavo obrabljenih ali poškodovanih delov.
- 29) Ne uporabljajte tega stroja, če je poškodovan ali če je obrabljen njegov napajalni kabel.
- 30) Ne priključujte poškodovanega kabla na omrežje in se ne dotikajte poškodovanega kabla, dokler ni odklopljen od omrežja. Poškodovan kabel lahko privede do stika z deli pod napetostjo.
- 31) Ne dotikajte se rezil, dokler stroj ni odklopljen od omrežja in se rezila povsem ne ustavijo.
- 32) Odklopite kosilnico od omrežja (izvlecite vtič napajalnega kabla iz omrežne vtičnice):
- kadarkoli pustite kosilnico brez nadzora;
 - pred odstranjevanjem blokad;
 - pred kontrolo, čiščenjem ali izvajanjem del na tem orodju;
 - po trku v tuj predmet;
 - kadarkoli se pojavijo prekomerne vibracije kosilnice.
- 33) Otroci ne smejo uporabljati stroja.
- 34) Ta izdelek ni zasnovan, da bi ga uporabljale osebe z omejenimi fizičnimi, čutnimi in duševnimi sposobnostmi ali s pomanjkljivimi izkušnjami in znanjem, razen če so te osebe pod nadzorom ali če so dobile navodila v povezavi z uporabo tega izdelka od osebe, ki je odgovorna za njihovo varnost.
- 35) Pri naravnavanju stroja bodite previdni, preprečite, da bi se prsti ujeli med premikajoča se rezila in trdne dele stroja.
- 36) Pred shranjevanjem naj se stroj vedno ohladi.
- 37) Če izvajate vzdrževanje rezil, bodite pozorni, da se lahko kljub odklopu stroja od vira napajanja rezila še vedno vrtijo.
- 38) Zaradi varnosti zamenjajte obrabljene ali poškodovane dele; uporabljajte samo originalne rezervne dele in dodatke.
- 39) Pri naravnavanju stroja bodite previdni, preprečite, da bi se prsti ujeli med premikajoča se rezila in trdne dele stroja.
- 40) Če je napajalni kabel poškodovan, ga mora zamenjati proizvajalec, njegov servisni tehnik ali druge primerno usposobljene osebe, da se omeji možnost nevarnosti.

3. SPLOŠNA IDENTIFIKACIJA



Slika 1A

- | | | |
|--------------------------------|-------------------------|--------------------------------|
| 1. Zgornji ročaj | 2. Varnostni gumb | 3. Stikalna doza |
| 4. Vrtljivi gumb za zaklepanje | 5. Ključ | 6. Zbirni koš za travo |
| 7. Kosilna naprava | 8. Zgornji del šasije | 9. Ročica za nastavitev višine |
| 10. Spodnji ročaj | 11. Sponka za kabel | 12. Ročaj stikala |
| 13. Kolo | 14. Pokrov akumulatorja | |

4. TEHNIČNI PODATKI

Model	RALM 3320i SET
Motor	Indukcijski
Napetost akumulatorja	20 V
Čas delovanja na akumulator	40 min (4,0 Ah)
Vrtljaji praznega teka	3200 vrt/min
Prostornina zbirnega koša	32 l
Širina košnje	330 mm
Nivo zaščite pred tekočino	IP24
Nastavitev višine košnje	25–65 mm, 5 položajev
Raven zvočnega tlaka na mestu upravljalca	75 dB(A), K = 3 dB(A)
Izmerjena raven zvočne moči	89,42 dB(A), K = 3 dB(A)
Zajamčena raven zvočne moči	96 dB(A)
Vibracije	maks. 2,5 m/s ² , K = 1,5 m/s ²

5. MONTAŽA

5-1 MONTAŽA ZLOŽLJIVEGA ROČAJA

- Spodnje držalo pritrdite neposredno na ogrodje enote in nato pričvrstite vijak v skladu s sliko 2A.
- Povežite zgornji ročaj in spodnji ročaj z gumbom za zaklepanje. (slika 2D/slika 2E/ slika 2F)
- Priključite sponko za kabel na prikazani položaj in priključite kabel (slika 2G).



Slika 2A



Slika 2D



Slika 2E



Slika 2G

5-2 MONTAŽA ZBIRNEGA KOŠA

- Namestitev: Dvignite zadnji pokrov in obesite zbirni koš na zadnji del kosilnice. (slika 3A/slika 3B/slika 3C/slika 3A1/slika 3B1/slika 3C1)
- Odstranitev: primite in dvignite zadnji pokrov, snemite zbirni koš.

Pro QT3045

Zgoraj na zbirnem košu je kazalec napolnjenosti, ki kaže, ali je zbirni koš prazen ali poln:

- Kazalec napolnjenosti se dvigne, če zbirni koš med premikanjem ni poln. (Slika 3E)
- Če je zbirni koš poln, se kazalec spusti; ko se to zgodi, takoj prenehajte s košnjo in izpraznite koš, preverite njegovo čistočo ter zagotovite prehodnost njegovih mrežic. (Slika 3D)

⚠ POMEMBNO:

Če je odprtina kazalca močno umazana, se kazalec ne napihne. V tem primeru takoj očistite odprtino kazalca.



Slika 3A



Slika 3B



Slika 3A1



Slika 3B1



Slika 3C1



Slika 3D



Slika 3E

6. NASTAVITEV VIŠINE KOŠNJE

S potiskom ven sprostite ročico iz položaja. S premikanjem ročice naprej ali nazaj nastavite višino.

Višino (rezil od tal) je mogoče nastaviti od 25 mm do 65 mm (položaj 5), pet položajev višine. Vsa kolesa bodo na isti višini košnje.



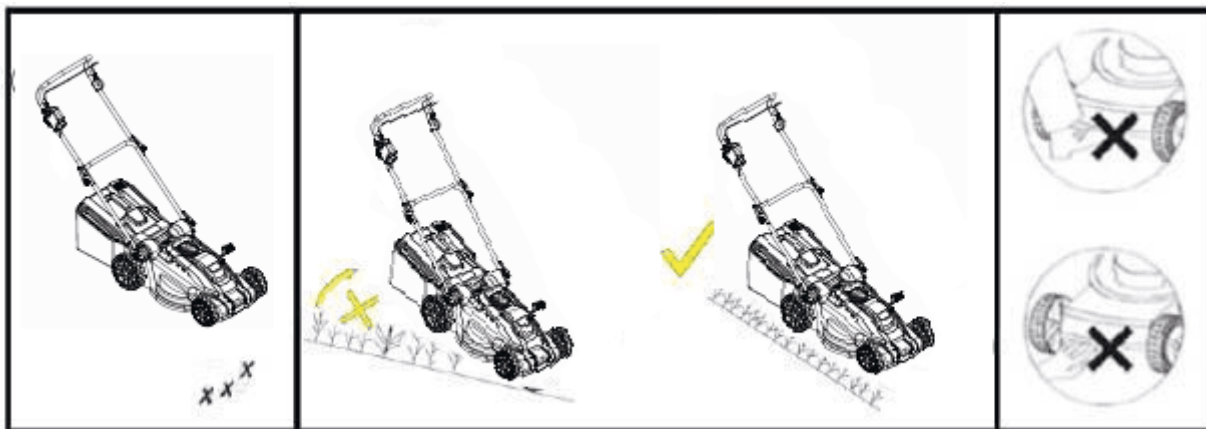
Slika 4A

⚠ SVARILO: Nastavitev izvajajte samo pri ustavljenem rezilu.

⚠ SVARILO: Vzemite akumulator iz kosilnice.

7. VARNOSTNI UKREPI

- a) Vedno delajte z deflektorjem ali zbirnim košem v pravilnem položaju.
- b) Pred odstranjevanjem zbirnega koša ali nastavitvijo višine košnje vedno izklopite motor.
 1. Pred košnjo s trave odstranite vse predmete, ki bi jih lahko stroj izvrgel. Pri košnji pazno spremljajte vse tuje predmete, ki bi bili lahko pozabljeni. (Slika 6A)
 2. Nikoli ne dvigujte zadnjega dela kosilnice pri zagonu motorja ali med normalnim delovanjem. (Slika 6B)
 3. Nikoli ne postavljajte nog ali rok pod šasijo ali v zadnjo odprtino za izmet pri delujočem motorju. (Slika 6C)



Slika 6A

Slika 6B

Slika 6C

8. ZAGON

8.1 VŽIG

Zaženite motor na naslednji način (slika 7A)

- a) Vstavite akumulator in ključ.
- b) Pritisnite na varnostni gumb (1).
- c) Medtem povlecite ročaj stikala (2) in ga držite.



Slika 7A

Ko sprostite ročaj stikala, se motor ustavi.

▲ OPOZORILO! Rezilo se začne vrteti ob zagonu motorja.

▲ SVARILO! Kosilni deli se še naprej vrtijo tudi po izklopu motorja.

8.2 ZA NAJBOLJŠE REZULTATE KOŠNJE

S trate odstranite nečistočo. Poskrbite, da na trati ne bo kamnov, vej, žic ali drugih tujih predmetov, ki bi jih lahko kosilnica odbila v katerokoli smer in povzročila hude poškodbe operaterja ali drugih oseb ter škodo na premoženju in predmetih v okolici. Ne kosite mokre trave. Za učinkovito košnjo ne kosite mokre trave, ker je nagnjena k temu, da se od spodaj lepi na šasijo in preprečuje pravilno košnjo. Ne kosite več kot 1/3 dolžine trave. Priporočena je košnja 1/3 dolžine trave. Hitrost pomikanja je treba nastaviti tako, da se bo pokošena trava enakomerno raztresla po trati. Za posebej zahtevno košnjo močne trave je morda treba uporabiti katero od najnižjih hitrosti, da bo dosežena čista košnja. Pri košnji visoke trave boste morda morali kositi dvakrat, z znižanjem rezila za nadaljnjo 1/3 dolžine za drugo košnjo, prav tako bo treba kositi po drugi trasi kot prvič. Rahlo prekrivanje košnje pri vsakem obhodu prav tako pomaga počistiti nepokošene točke na trati. Kosilnica mora vedno obratovati s polno močjo, da se doseže najboljša in najučinkovitejša košnja. Očistite dno šasije. Poskrbite za čiščenje spodnjega dela šasije po vsaki košnji, da se tu ne bo kopičila trava, ki bi lahko preprečevala pravilno mulčenje. Košnja listja. Košnja lista je prav tako lahko koristna za vašo trato. Pri košnji listja pazite, da bo suho in ne bo na trati v predebelem sloju. Pred košenjem ne čakajte, da z dreves odpade vse listje.

⚠ SVARILO: če naletite na tuj predmet, ustavite motor. Odstranite akumulator, temeljito preverite kosilnico, da ni prišlo do njene poškodbe, ter pred ponovnim zagonom motorja in začetkom dela odstranite morebitne motnje. Prekomerno tresenje kosilnice med delovanjem kaže na motnjo. Enoto je treba takoj preveriti in popraviti.

9. REZILO

Rezilo je iz stisnjene jekla. Treba ga je pogosto brusiti (z brusilnim kolutom).

Zagotovite njegovo trajno uravnoteženost (neuravnoteženo rezilo povzroča nevarne vibracije). Z namenom pregleda uravnoteženosti v sredinsko odprtino vstavite okroglo palico in rezilo vodoravno podprite. Uravnoteženo rezilo bi moralo ostati vodoravno. Če rezilo ni uravnoteženo, se bo težki konec zvil navzdol. S težkega konca poberite material, da se bo rezilo uravnotežilo. Če želite rezilo demontirati (1), odvijte vijak rezila (2)

in zamenjajte vse poškodovane dele.

Pri ponovni montaži pazite na to, da bodo rezalni robovi v smeri vrtenja motorja. Vijak rezila (2) mora biti vedno zategnjen z momentom 20 Nm.

⚠ SVARILO: Odstranite akumulator.

⚠ SVARILO: Pri držanju rezila med menjavo si zaščitite roke z debelimi rokavicami ali krpo.

10. VZDRŽEVANJE IN NEGA

⚠ Svarilo: Pred izvajanjem kakršnegakoli vzdrževanja ali čiščenja vedno odstranite akumulator.

Na enoto ne pršite vode. Vdor vode v napravo lahko uniči enoto kombiniranega stikala in električni motor. Enoto čistite s krpo, ročno krtačo itd.

Potreben je pregled strokovnjaka, ne izvajajte nobenih lastnih nastavitev, obrnite se na pooblaščen servis:

- če kosilnica zadene v kakršenkoli predmet;
- če se motor nenadoma ustavi;
- če je rezilo kosilnice upognjeno (ne ravnajte!);
- če je upognjena gred motorja (ne ravnajte!);
- če po priklopu kablov pride do kratkega stika;
- če so poškodovana gonila;
- če je poškodovan klinasti jermen;
- uporabljajte le nadomestne dele in dodatke, ki jih je odobril proizvajalec.

11. ODPRAVLJANJE TEŽAV

Težava

Popravni ukrep

Motor ne dela	Preverite namestitev baterije. Začnite v nizki travi ali na že pokošeni površini. Očistite kanal/omarico izmeta – kosilno rezilo se mora prosto vrteti. Nastavite pravilno višino košnje.
Moč motorja pada.	Nastavite pravilno višino košnje. Očistite izstopno odprtino/pokrov. Dajte nabrusiti/zamenjati rezilo → pooblaščen servis.
Zbirni koš ni napolnjen	Nastavite višino košnje. Počakajte, da se trava posuši Dajte nabrusiti/zamenjati rezilo → pooblaščen servis. Očistite mrežico na zbiralniku trave Očistite izstopno odprtino/pokrov

⚠ Svarilo: Pred izvajanjem kakršnegakoli vzdrževanja ali čiščenja vedno odstranite akumulator.

⚠ OPOZORILO! Okvare, ki jih s pomočjo te tabele ni mogoče popraviti, lahko popravi samo specializirano podjetje (pooblaščen servis).

12. EKOLOŠKO ODSTRANJEVANJE



V skladu z Evropsko direktivo 2012/19/EU o električni in elektronski opremi in njeno implementacijo v nacionalno zakonodajo je treba vso električno opremo zbirati ločeno in jo odstraniti na okolju prijazen način. Alternativno odstranjevanje: Če lastnik električnega orodja ne vrne proizvajalcu, je odgovoren za pravilno odstranitev na ustreznem zbirnem mestu, ki opremo pripravi za recikliranje v skladu z nacionalnimi zakoni in predpisi za recikliranje.

Akku-Rasenmäher

Modell: RALM 3320i SET



Übersetzung des Originals der Bedienungsanleitung

Producer: GARLAND distributor, s.r.o., Šturmová 1307, Jičín, Czech Republic



WARNUNG

Lesen Sie eingehend alle Anweisungen durch. Bewahren Sie diese Bedienungsanleitung für den künftigen Gebrauch auf. Die Nichteinhaltung der unten aufgeführten Anweisungen kann zu einem Unfall durch elektrischen Strom, einem Brand und/oder einer ernsthaften Verletzung führen. Der Begriff „Elektrowerkzeug“ in allen unten aufgeführten Warnungen bezieht sich auf Ihr elektrisches Werkzeug.

MACHEN SIE SICH MIT IHREM RASENMÄHER VERTRAUT

Lesen Sie diese Bedienungsanleitung aufmerksam durch und beachten Sie während und nach dem Gebrauch dieses Produkts alle empfohlenen Sicherheitshinweise. Durch die Einhaltung dieser einfachen Anweisungen kann der gute Zustand des Rasenmähers gewährleistet werden. Machen Sie sich vor der Verwendung mit den Bedienelementen Ihres Gerätes vertraut, aber lernen Sie vor allem, wie Sie das Gerät im Notfall stoppen können. Bewahren Sie diese Bedienungsanleitung und sonstige Literatur für den künftigen Gebrauch auf.

1. SYMBOLE AUF DEM PRODUKT



Lesen Sie diese Bedienungsanleitung noch vor dem Gebrauch des Rasenmähers durch und bewahren diese an einem sicheren Ort für den künftigen Gebrauch auf.



Verhindern Sie den Zutritt unbefugter Personen.



Geben Sie Acht auf die scharfen Messer. Die Messer drehen sich nach dem Abschalten des Motors noch eine Weile weiter.

Ziehen Sie vor der Wartung oder im Falle eines beschädigten Kabels den Schlüssel ab.



Halten Sie das Anschlusskabel von den Schneidmessern fern.



CE-Kennzeichnung

Das Produkt erfüllt die Anforderungen gemäß den Vorschriften der EWG.



WEE-Kennzeichnung

ACHTUNG! Gebrauchsunfähiges Werkzeug gehört nicht in den Hausmüll. Dieses muss an einer Sammelstelle für eine umweltfreundliche Entsorgung gemäß den lokalen Vorschriften abgegeben werden.



Geräuschpegel

Der Geräuschpegel Ihres Werkzeugs überschreitet nicht 96 dB.

⚠ SICHERHEITSWARNSYMBOL: Markiert Hinweise oder Warnungen und kann zusammen mit anderen Symbolen oder Bildern benutzt werden.

2. GRUNDLEGENDE SICHERHEITSVORSCHRIFTEN

Zweck dieser Sicherheitsvorschriften sollten Sie auf mögliche Gefahren hinweisen. Die Sicherheitssymbole und deren Beschriftungen sollten von Ihnen beachtet und verstanden werden. Die Sicherheitshinweise an sich eliminieren keine Gefahren. Die angeführten Hinweise oder Warnungen ersetzen nicht die ordnungsmäßigen Maßnahmen, die Unfällen vorbeugen.

⚠️ WARNUNG: Die Nichteinhaltung der Sicherheitswarnung könnte Sie selbst oder eine andere Person schwer verletzen. Halten Sie stets die angeführten Sicherheitshinweise ein, um Brand-, Stromschlag- und Verletzungsrisiko zu begrenzen. Bewahren Sie die Gebrauchsanweisung gut auf und lesen Sie sie oft durch, um einen sicheren Betrieb zu gewährleisten und die angeführten Hinweise anderen Personen, die mit dem Werkzeug arbeiten könnten, bereitzustellen.

⚠️ WARNUNG: Dieses Gerät erzeugt während des Betriebs ein elektromagnetisches Feld. Dieses Feld kann unter bestimmten Bedingungen aktive oder passive medizinische Implantate stören. Um das Risiko einer ernsthaften oder tödlichen Verletzung zu verringern, empfehlen wir Personen mit medizinischen Implantaten, vor der Verwendung dieses Gerätes eine Konsultation mit dem Arzt oder dem Hersteller des medizinischen Implantats durchzuführen.

⚠️ WARNUNG: Bei der Arbeit mit dem Werkzeug können Gegenstände herausgeschleudert werden, den Augenbereich treffen und diesen schwer verletzen. Benutzen Sie bei der Arbeit mit Elektrowerkzeugen eine Schutzbrille mit seitlichem Schutz oder, falls nötig, einen Gesichtsschutz. Wir empfehlen, zusammen mit der Brille eine Wide-Vision-Safety-Maske zu verwenden.

WICHTIG VOR DER VERWENDUNG SORGFÄLTIG DURCHLESEN. ZUM SPÄTEREN NACHSCHLAGEN AUFBEWAHREN.

- 1) Lesen Sie diese Hinweise sorgfältig durch. Machen Sie sich mit den Bedienungselementen und der ordnungsgemäßen Verwendung des Gerätes vertraut.
- 2) Lassen Sie niemals zu, dass der Rasenmäher von Kindern oder von Personen, die nicht mit diesen Hinweisen vertraut sind, verwendet wird. Das Mindestalter für die Bedienung kann durch örtliche Vorschriften geregelt sein.
- 3) Führen Sie niemals Mäharbeiten durch, wenn sich Personen, insbesondere Kinder, oder Haustiere in der Nähe befinden.
- 4) Denken Sie daran, dass der Bediener oder Benutzer der Maschine für Unfälle oder Risiken verantwortlich ist, die weiteren Personen oder deren Eigentum drohen.
- 5) Tragen Sie bei Mäharbeiten stets feste Schuhe und eine lange Hose. Verwenden Sie das Gerät nicht, wenn Sie barfuß sind oder Sandalen tragen. Tragen Sie keine lockere Kleidung oder Kleidung mit hängenden Schnüren.
- 6) Kontrollieren Sie gründlich den Bereich, in dem das Gerät verwendet werden soll, und entfernen Sie alle Gegenstände, die vom Gerät weggeschleudert werden könnten.
- 7) Prüfen Sie vor der Verwendung stets durch Sichtkontrolle, dass die Messer, die Befestigungsschrauben und die Mähwerksysteme nicht beschädigt oder übermäßig verschlissen sind. Tauschen Sie verschlissene oder beschädigte Messer und Schrauben in Sätzen aus, damit die Gleichmäßigkeit sichergestellt ist. Ersetzen Sie beschädigte oder unleserliche Beschriftungen durch neue.
- 8) Kontrollieren Sie vor dem Gebrauch die Stromversorgung und das Kabel auf etwaige Beschädigung oder Verschleiß. Sollte es während der Verwendung zu einer Beschädigung des Netzkabels kommen, ziehen Sie sofort den Netzstecker aus der Steckdose. **BERÜHREN SIE DAS NETZKABEL ERST, NACHDEM SIE DEN NETZSTECKER GEZOGEN HABEN.** Verwenden Sie dieses Gerät nicht, wenn es beschädigt oder sein Netzkabel verschlissen ist.
- 9) Mähen Sie nur bei Tageslicht oder bei guter künstlicher Beleuchtung.
- 10) Vermeiden Sie Mäharbeiten in feuchtem Gras.
- 11) Achten Sie an Hängen stets auf eine standfeste Haltung.
- 12) Immer gehen, niemals rennen.
- 13) Gehen Sie mit Radmähern an Hängen immer in horizontalen Bahnen vor und mähen Sie niemals nach oben oder unten.
- 14) Gehen Sie beim Richtungswechsel an Hängen mit großer Vorsicht vor.
- 15) Führen Sie keine Mäharbeiten an zu steilen Hängen durch.
- 16) Seien Sie besonders vorsichtig, wenn Sie den Mäher rückwärts bewegen oder an sich heranziehen.
- 17) Stoppen Sie den Rasenmäher, wenn er beim Transport über andere Flächen als Grasflächen gekippt werden soll und wenn Sie ihn zum oder vom Mähort transportieren.
- 18) Verwenden Sie den Rasenmäher niemals mit defekten Abdeckungen oder ohne ordnungsgemäß angebrachte Schutzeinrichtungen wie Auswurfklappe oder Auffangkorb.
- 19) Starten Sie den Motor vorsichtig gemäß den angegebenen Hinweisen und halten Sie Ihre Füße in sicherem Abstand von den Messern entfernt.

- 20) Kippen Sie den Mäher beim Einschalten nicht, sofern dies beim Starten nicht erforderlich ist. Kippen Sie das Gerät in diesem Fall nicht mehr als unbedingt notwendig und heben Sie nur den Teil des Gerätes an, der weiter vom Bediener entfernt ist.
- 21) Starten Sie den Motor nicht, wenn Sie vor der Grasauswurföffnung stehen.
- 22) Halten Sie Hände und Füße von oder unter rotierenden Teilen fern und halten Sie stets die Grasauswurföffnung frei.
- 23) Den Rasenmäher niemals bei laufendem Motor anheben oder an einen anderen Ort verlagern.
- 24) Stoppen Sie den Motor, ziehen Sie den Schlüssel ab und vergewissern Sie sich, dass alle sich bewegenden Teile gestoppt wurden:
 - immer wenn Sie sich von der Maschine entfernen;
 - vor dem Reinigen und Entriegeln der Grasauswurföffnung;
 - vor einer Kontrolle, Reinigung oder vor sonstigen Arbeiten am Mäher;
 - nach dem Aufprall auf einen Fremdkörper. Bevor Sie den Motor wieder starten, vergewissern Sie sich, dass der Mäher nicht beschädigt wurde, und führen evtl. Reparaturen durch.Bei übermäßigen Vibrationen des Rasenmähers (in diesem Fall den Mäher sofort überprüfen):
 - auf Beschädigung prüfen;
 - alle beschädigten Teile austauschen oder reparieren;
 - vor dem Überprüfen und Festziehen von lockeren Teilen.
- 25) Stoppen Sie den Rasenmäher:
 - wann immer Sie den Rasenmäher unbeaufsichtigt lassen.
- 26) Sorgen Sie dafür, dass alle Muttern, Schrauben und Bolzen ordnungsgemäß angezogen sind, um einen sicheren Betriebszustand des Gerätes zu gewährleisten.
- 27) Kontrollieren Sie den Grasfangkorb regelmäßig auf Verschleiß und Beschädigung.
- 28) Tauschen Sie verschlissene oder beschädigte Teile aus Sicherheitsgründen aus.
- 29) Verwenden Sie dieses Gerät nicht, wenn es beschädigt oder sein Netzkabel verschlissen ist.
- 30) Schließen Sie ein beschädigtes Kabel nicht ans Netz an und berühren Sie es nicht, ehe es nicht vom Netz getrennt ist. Bei einem beschädigten Kabel können Sie mit spannungsführenden Teilen in Berührung kommen.
- 31) Berühren Sie nicht die Messer, solange das Gerät noch an das Netz angeschlossen ist und solange es noch nicht vollständig zum Stillstand gekommen ist.
- 32) Trennen Sie den Rasenmäher vom Stromnetz (ziehen Sie den Stecker des Netzkabels aus der Steckdose):
 - wann immer Sie den Rasenmäher unbeaufsichtigt lassen;
 - vor der Beseitigung einer Blockierung;
 - vor einer Kontrolle, Reinigung oder vor sonstigen Arbeiten am Werkzeug;
 - nach dem Aufprall auf einen Fremdkörper;
 - bei übermäßigen Vibrationen des Rasenmähers.
- 33) Kinder dürfen das Gerät nicht benutzen.
- 34) Dieses Produkt ist nicht zur Verwendung durch Personen mit eingeschränkten körperlichen, sinnlichen oder geistigen Fähigkeiten oder mit unzureichender Erfahrung oder Sachkenntnis bestimmt, wenn für diese Personen keine Aufsicht angeordnet wurde oder wenn sie von der Person, die für ihre Sicherheit verantwortlich ist, keine Einweisung in die Verwendung des Produktes erhalten haben.
- 35) Achten Sie beim Einrichten des Gerätes darauf, dass Ihre Finger nicht zwischen den beweglichen Messern und den feststehenden Teilen der Maschine eingeklemmt werden.
- 36) Lassen Sie das Gerät vor der Aufbewahrung immer abkühlen.
- 37) Beachten Sie bei einer Wartung der Messer, dass sich die Messer auch dann noch drehen können, wenn das Gerät von der Stromversorgung getrennt ist.
- 38) Aus Sicherheitsgründen müssen verschlissene oder beschädigte Teile stets ausgewechselt werden; verwenden Sie nur Original-Ersatzteile oder -Zubehör.
- 39) Achten Sie beim Einrichten des Gerätes darauf, dass Ihre Finger nicht zwischen den beweglichen Klingen und den feststehenden Teilen der Maschine eingeklemmt werden.
- 40) Ein beschädigtes Stromkabel ist durch den Hersteller, dessen Servicetechniker oder durch Personen mit entsprechender Qualifikation auszutauschen, damit etwaige Gefahren vermieden werden.

3. ALLGEMEINE IDENTIFIKATION



Abb. 1A

- | | | |
|------------------------|---------------------|----------------------------------|
| 1. Oberer Lenkholm | 2. Sicherheitstaste | 3. Schaltschrank |
| 4. Sicherungsdrehknopf | 5. Schlüssel | 6. Grasfangbox |
| 7. Mähwerk | 8. Chassis-Oberteil | 9. Hebel zum Einstellen der Höhe |
| 10. Unterer Griff | 11. Kabelhalter | 12. Handgriff mit Schalter |
| 13. Rad | 14. Akku-Deckel | |

4. TECHNISCHE DATEN

Modell	RALM 3320i SET
Motor	Induktionsmotor
Akkuspannung	20 V
Akkulaufzeit	40 min (4,0 Ah)
Leerlaufdrehzahl	3200 U/min
Grasfangkorb-Volumen	32 l
Schnittkreis	330 mm
Schutzklasse gegen Flüssigkeiten	IP24
Einstellung der Schnitthöhe	25–65 mm, 5 Stufen
Schalldruckpegel am Bedienungsort	75 dB(A), K = 3 dB(A)
Gemessener Schalleistungspegel	89,42 dB(A), K = 3 dB(A)
Garantierter Schalleistungspegel	96 dB(A)
Vibrationen	max. 2,5 m/s ² , K = 1,5 m/s ²

5. MONTAGE

5-1 MONTAGE DES ZUSAMMENKLAPPBAREN HANDGRIFFS

- Bringen Sie den unteren Griff direkt am Gerätegehäuse an und befestigen Sie dann die Schraube wie in Abb. 2A gezeigt.
- Verbinden Sie den oberen und unteren Griff mithilfe des Sicherungsknopfs. (Abb. 2D/Abb. 2E/Abb. 2F)
- Befestigen Sie den Kabelhalter in der abgebildeten Position und schließen das Kabel an (Abb. 2G).



Abb. 2A



Abb. 2D



Abb. 2E



Abb. 2G

5-2 MONTAGE DES GRASFANGKORBES

- Installation: Heben Sie die hintere Abdeckung an und hängen Sie den Grasfangkorb am hinteren Teil des Mähers auf.
(Abb. 3A/Abb. 3B/Abb. 3C/Abb. 3A1/Abb. 3B1/Abb. 3C1)
- Entfernen: Heben Sie die hintere Abdeckung an und nehmen Sie den Auffangkorb heraus.

Für QT3045

Oben am Auffangkorb befindet sich die Anzeige für einen vollen Korb, die auf einen leeren/vollen Korb hinweist:

- Die Anzeige bläst sich auf, wenn der Korb während der Bewegung nicht voll ist. (Abb. 3E)
- Wenn der Korb voll ist, „platzt“ die Anzeige; stellen Sie in diesem Fall sofort das Mähen ein und leeren Sie den Auffangkorb. Überprüfen Sie, ob dieser sauber ist, und sorgen Sie für eine gute Durchgängigkeit der Gitter. (Abb. 3D)

▲ WICHTIG:

Falls die Öffnung der Anzeige stark verschmutzt ist, bläst sich diese nicht auf. Reinigen Sie in diesem Fall sofort die Öffnung der Anzeige.



Abb. 3A



Abb. 3B



Abb. 3A1



Abb. 3B1



Abb. 3C1



Abb. 3D



Abb. 3E

6. EINSTELLUNG DER SCHNITTHÖHE

Durch Drücken nach außen wird der Hebel freigegeben. Durch Bewegung des Hebels nach vorne oder nach hinten wird die gewünschte Höhe eingestellt.

Die Höhe (des Messers vom Boden) kann in 5 Stufen von 25 mm bis 65 mm (Position 5) eingestellt werden. Alle Räder befinden sich in gleicher Schnitthöhe.



Abb. 4A

⚠️ WARNUNG: Führen Sie die Einstellung nur bei angehaltenem Messer durch.

⚠️ WARNUNG: Entfernen Sie den Akku aus dem Rasenmäher.

7. SICHERHEITSMASSNAHMEN

- a) Arbeiten Sie stets mit dem Deflektor oder Auffangkorb in richtiger Position.
- b) Schalten Sie vor dem Abnehmen des Auffangkorb oder dem Einstellen der Schnitthöhe den Motor aus.
 1. Entfernen Sie vor dem Rasenmähen alle Gegenstände, die vom Gerät weggeschleudert werden könnten. Beobachten Sie beim Rasenmähen aufmerksam alle fremden Gegenstände, die liegen gelassen werden konnten. (Abb. 6A)
 2. Heben Sie niemals beim Starten des Motors oder während des normalen Betriebs den hinteren Teil des Rasenmähers an. (Abb. 6B)
 3. Legen Sie niemals die Hände oder Füße unter das Chassis oder in die hintere Grasauswurföffnung bei laufendem Motor. (Abb. 6C)

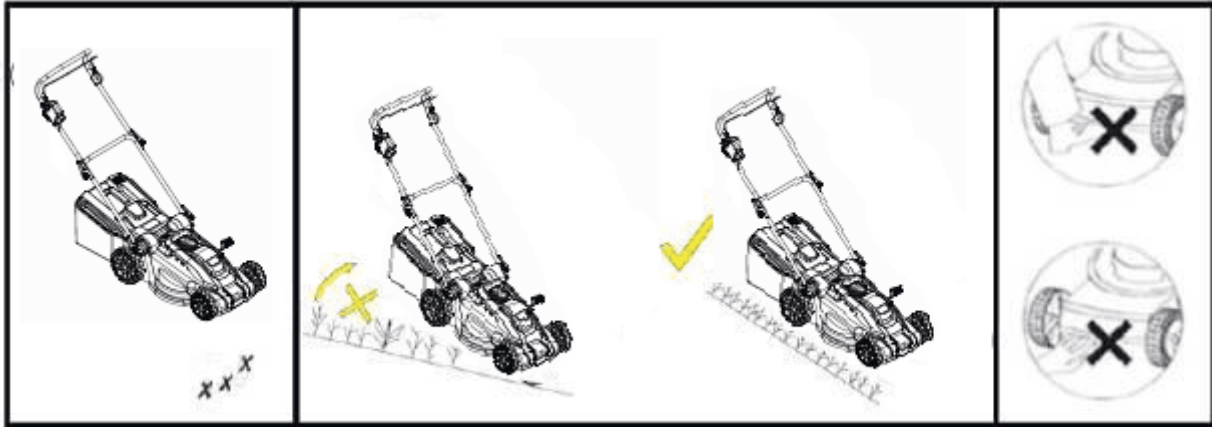


Abb. 6A

Abb. 6B

Abb. 6C

8. START

8.1 STARTEN

Starten Sie den Motor wie folgt (Abb. 7A).

- a) Stecken Sie den Akku und den Schlüssel ein.
- b) Drücken Sie die Sicherheitstaste (1).
- c) Ziehen Sie zugleich am Handgriff mit Schalter (2) und halten Sie diesen gedrückt.



Abb. 7A

Sobald Sie den Handgriff mit Schalter lösen, bleibt der Motor stehen.

⚠ VORSICHT! Das Messer beginnt sich zu drehen, nachdem der Motor gestartet wurde.

⚠ WARNUNG! Die Mähteile drehen sich auch nach dem Abschalten des Motors weiter.

8.2 FÜR DIE BESTEN MÄHERGEBNISSE

Entfernen Sie sämtliche Verunreinigungen vom Rasen. Achten Sie darauf, dass sich im Rasen keine Steine, Zweige, Drähte oder sonstige fremde Gegenstände befinden, die vom Rasenmäher in irgendeine Richtung fortgeschleudert werden und somit die bedienende Person und andere Personen schwer verletzen oder Schäden am Eigentum und umliegenden Gegenständen verursachen könnten. Mähen Sie niemals einen nassen Rasen. Für ein effektives Mähen sollte niemals ein nasser Rasen gemäht werden, da dieser unten am Chassis haften bleibt und das Mähen behindert. Mähen Sie niemals mehr als 1/3 der Graslänge. Es wird empfohlen 1/3 der Graslänge zu mähen. Die Geschwindigkeit des Rasenmähers sollte so eingestellt werden, damit der gemähte Rasen gleichmäßig am Rasen verteilt wird. Ist das Mähen bei dichtem Gras besonders anspruchsvoll, benutzen Sie eine niedrige Geschwindigkeit, um ein sauberes Ergebnis beim Mähen zu erzielen. Beim Mähen von hohem Gras könnte es nötig sein, den Rasen zweimal zu mähen, wobei das Messer beim zweiten Mähen um ein weiteres 1/3 herabgesetzt werden muss. Auch könnte es nötig sein, eine andere Mähtrasse zu wählen. Eine gewisse Überlappung bei jeder Durchfahrt sorgt dafür, dass bislang ungemähte Stellen erfasst werden. Der Rasenmäher muss stets mit Vollgas betrieben werden, um beste und effektivste Ergebnisse zu erzielen. Reinigen Sie den unteren Teil des Chassis. Reinigen Sie das Chassis

nach jedem Mähen, damit sich dort kein Gras ansammelt, das einem richtigen Mulchen vorbeugen könnte. Mähen von Blättern. Auch das Mähen von Blättern könnte für Ihren Rasen von Vorteil sein. Achten Sie beim Mähen der Blätter darauf, dass diese trocken sind und die Blätterschicht nicht zu hoch ist. Warten Sie nicht, bis alle Blätter von den Bäumen gefallen sind.

⚠️ WARNUNG: Falls Sie auf einen Fremdkörper treffen, stoppen Sie den Motor. Nehmen Sie den Akku heraus und kontrollieren den ganzen Rasenmäher auf Beschädigung. Ehe Sie den Motor erneut starten und mit der Arbeit beginnen, müssen alle Mängel behoben werden. Übermäßige Vibrationen während des Betriebs weisen auf einen Defekt hin. Die Einheit sollte unverzüglich überprüft und repariert werden.

9. MESSER

Das Messer ist aus Pressstahl hergestellt. Das Messer muss oft geschliffen werden (mit einer Schleifscheibe). Sorgen Sie dafür, dass das Messer stets ausgewuchtet ist (ein nicht ausgewogenes Messer verursacht gefährliche Vibrationen). Um die Ausgewogenheit zu überprüfen, führen Sie einen Rundstab in das mittlere Loch ein und stützen Sie das Messer waagrecht ab. Ein ausgewuchtetes Messer bleibt in waagerechter Position. Ist das Messer nicht ausgewuchtet, zieht das schwere Ende nach unten. Entfernen Sie vom schweren Ende etwas Material, um das Messer auszubalancieren. Falls Sie das Messer (1) demontieren möchten, lösen Sie die Schraube (2) am Messer. Tauschen Sie alle beschädigten Teile aus.

Achten Sie beim erneuten Zusammenbauen darauf, dass die Schnittkanten in Drehrichtung des Motors ausgerichtet sind. Die Schraube (2) am Messer muss mit einem Drehmoment von 20 Nm festgezogen werden.

⚠️ WARNUNG: Nehmen Sie den Akku heraus.

⚠️ WARNUNG: Schützen Sie beim Auswechseln des Messers Ihre Hände mit starken Handschuhen oder einem Tuch.

10. WARTUNG UND PFLEGE

⚠️ Warnung: Nehmen Sie vor der Durchführung jeglicher Wartungs- bzw. Reinigungsarbeiten immer den Akku heraus.

Bespritzen Sie das Gerät nicht mit Wasser. Eindringendes Wasser kann die kombinierte Schaltereinheit und den Elektromotor zerstören. Reinigen Sie das Gerät mit einem Lappen, einer Handbürste o. Ä.

Eine Untersuchung durch einen Fachmann ist erforderlich, führen Sie keine eigenmächtige Einstellung durch, kontaktierten Sie eine autorisierte Kundendienststelle:

- a) wenn der Rasenmäher ist mit einem Objekt kollidiert ist.
- b) wenn der Motor ist plötzlich ausgefallen ist.
- c) wenn das Mähmesser verbogen ist (nicht auswuchten!).
- d) wenn die Motorwelle verbogen ist (nicht auswuchten!).
- e) wenn es nach dem Anschließen des Kabels zu einem Kurzschluss kommt.
- f) wenn Getriebeteile beschädigt sind.
- g) wenn der Keilriemen beschädigt ist.
- h) Verwenden Sie nur Ersatzteile und Zubehör, die durch den Hersteller zugelassen sind.

11. PROBLEMBEHEBUNG

Störung	Abhilfe
Motor läuft nicht	Überprüfen Sie die Lagerung der Batterie. Beginnen Sie in niedrigem Gras oder auf einer bereits gemähten Fläche. Reinigen Sie den Kanal/Auswurfkasten – das Messer muss sich frei drehen können. Stellen Sie eine richtige Schnitthöhe ein.
Die Motorleistung nimmt ab.	Stellen Sie eine richtige Schnitthöhe ein. Die Austrittsöffnung/-abdeckung reinigen. Lassen Sie das Messer schärfen/ersetzen → autorisierter Kundendienst.
Der Auffangkorb ist nicht voll	Die Schnitthöhe anpassen. Lassen Sie den Rasen trocknet Lassen Sie das Messer schärfen/ersetzen → autorisierter Kundendienst. Reinigen Sie das Gitter des Rasensammlers Die Austrittsöffnung/-abdeckung reinigen


⚠ Warnung: Nehmen Sie vor der Durchführung jeglicher Wartungs- bzw. Reinigungsarbeiten immer den Akku heraus.

⚠ VORSICHT! Fehler, die sich anhand dieser Tabelle nicht beheben lassen, können nur von einer Fachfirma (autorisierter Kundendienst) behoben werden.

12. UMWELTFREUNDLICHE ENTSORGUNG



Nach der europäischen Richtlinie 2012/19/EU über Elektro- und Elektronikgeräte und ihre Implementierung in die nationale Gesetzgebung müssen alle Elektrogeräte separat gesammelt und umweltfreundlich entsorgt werden. Alternative Entsorgung: Sofern der Besitzer des Elektrowerkzeugs dieses nicht dem Hersteller zurückgibt, ist er für die Abgabe des Werkzeugs an der zuständigen Sammelstelle verantwortlich, wo das

 Gerät zur Wiederverwertung gemäß den nationalen Gesetzen und Wiederverwertungsvorschriften vorbereitet wird.

Akumulatorska kosilica za travu

Model: RALM 3320i SET



PRIJEVOD ORIGINALNIH UPUTA ZA UPOTREBU

Producer: GARLAND distributor, s.r.o., Šturmová 1307, Jičín, Czech Republic



UPOZORENJE

Pažljivo pročitajte sve upute. Sačuvajte ove upute. Nepoštivanje uputa u nastavku može dovesti do strujnog udara, požara i/ili ozbiljne ozljede. Izraz "električni alat" u svim upozorenjima u nastavku odnosi se na vaš električni alat.

UPOZNAJTE SVOJU KOSILICU

Pažljivo pročitajte ovaj priručnik i pridržavajte se preporučenih sigurnosnih mjera prije, tijekom i nakon korištenja ovog proizvoda. Slijedeći ove jednostavne upute, svoju kosilicu ćete također održavati u dobrom stanju. Upoznajte se s kontrolama svog stroja prije nego ga upotrijebite, ali što je najvažnije, naučite kako se zaustavlja u slučaju nužde. Čuvajte ovaj korisnički priručnik i svu ostalu literaturu uz kosilicu za buduće potrebe.

1. SIMBOLI ISTAKNUTI NA PROIZVODU



Pažljivo pročitajte ovaj priručnik prije korištenja kosilice i čuvajte ga na sigurnom mjestu za buduću upotrebu.



Zabranite pristup neovlaštenim osobama.



Budite oprezni s oštrim noževima. Noževi se nastavljaju okretati neko vrijeme nakon što se motor isključi.

Uklonite ključ iz stroja prije održavanja ili ako je kabel oštećen.



Savitljivi kabel za napajanje držite dalje od oštrice.



CE oznaka
Proizvod zadovoljava zahtjeve propisa EEC.



WEEE Oznaka
PAŽNJA! Neupotrebljivi električni alati ne spadaju u kućni otpad. Mora se predati na sabirno mjesto za ekološko zbrinjavanje u skladu s lokalnim propisima.



Oznaka razine buke
Razina buke vašeg alata ne prelazi 96 dB.

▲ SIMBOL UPOZORENJA ZA SIGURNOST: Označava obavijest ili upozorenje i može se koristiti zajedno s drugim simbolima ili slikama.

2. OSNOVNI SIGURNOSNI PROPISI

Cilj sigurnosnih propisa je skretanje vaše pozornosti na moguće opasnosti. Sigurnosni simboli i njihovi opisi zahtijevaju vašu pozornost i razumijevanje. Sama sigurnosna upozorenja ne otklanjaju nikakve opasnosti. Navedene upute ili upozorenja nisu zamjena za odgovarajuće mjere za sprječavanje nezgoda.

⚠ UPOZORENJE: Nepridržavanje sigurnosnih upozorenja može rezultirati ozbiljnim ozljedama vas ili drugih. Uvijek slijedite navedene sigurnosne upute kako biste smanjili rizik od požara, strujnog udara i ozljeda osoba. Čuvajte ovaj priručnik i često ga ponovno pročitajte kako biste održali sigurnost u radu i pravilno uputili druge koji bi mogli koristiti alat.

⚠ UPOZORENJE: Ovaj stroj tijekom rada stvara elektromagnetsko polje. Ovo polje može ometati aktivne ili pasivne medicinske implantate pod određenim uvjetima. Kako bi se smanjio rizik od ozbiljne ili smrtonosne ozljede, osobe s medicinskim implantatima trebaju se posavjetovati s liječnikom ili proizvođačem medicinskog implantata prije korištenja ovog stroja.

⚠ UPOZORENJE: Prilikom rada s alatom postoji opasnost od razbacivanja predmeta i oštećenja oka s ozbiljnim posljedicama. Prije rada s električnim alatima uvijek stavite zaštitne naočale s bočnim štitnicima i štitnik za lice ako je potrebno. Uz naočale, preporučamo korištenje zaštitne maske Wide Vision Safety Mask.

VAŽNO

PAŽLJIVO PROČITAJTE PRIJE UPOTREBE. SAČUVAJTE ZA DALJNJU UPOTREBU.

- 1) Molimo pažljivo pročitajte ove upute. Upoznajte se s kontrolama i pravilnom upotrebom uređaja.
- 2) Nikada ne dopustite djeci ili osobama koje nisu upoznate s ovim uputama da koriste kosilicu. Minimalna dob rukovatelja može biti regulirana lokalnim propisima.
- 3) Nikada ne kosite kada su u blizini osobe, posebno djeca ili kućni ljubimci.
- 4) Imajte na umu da korisnik ili rukovatelj strojem odgovara za nesreće ili rizike koji prijete drugim osobama ili njihovoj imovini.
- 5) Za košnju uvijek upotrebljavajte čvrstu obuću i duge hlače. Ne koristite uređaj bosih nogu ili u sandalama; Ne nosite široku odjeću ili odjeću s visećim špagama.
- 6) Temeljito provjerite prostor u kojem ćete upotrebljavati stroj i uklonite sve predmete koje bi stroj mogao razbacati.
- 7) Prije uporabe uvijek vizualno pregledajte noževe, vijke za pričvršćivanje noževa i sklop kućišta kosilice zbog oštećenja ili istrošenosti. Zamijenite istrošene ili oštećene noževe i vijke u kompletima kako biste osigurali ravnotežu. Zamijenite oštećene ili nečitke naljepnice.
- 8) Prije uporabe provjerite postoji li oštećenje ili istrošenost napajanja i kabela. Ako se kabel za napajanje ošteti tijekom uporabe, odmah ga isključite iz zidne utičnice. **NE DIRAJTE KABEL ZA NAPAJSANJE PRIJE NEGO GA ISKLJUČITE IZ IZVORA NAPAJSANJA.** Nemojte koristiti ovaj uređaj ako je kabel za napajanje oštećen ili pohaban.
- 9) Kosite travu samo za danjeg svjetla ili pri dobrom umjetnom osvjetljenju.
- 10) Ako je moguće, nemojte raditi sa strojem na mokroj travi.
- 11) Uvijek održavajte pravilan položaj na nagibu.
- 12) Uvijek hodajte i nikad ne trčite.
- 13) Kada radite s kosilicom na kotačima na nagibu, uvijek kosite po konturi, nikada ne idite gore-dolje.
- 14) Budite vrlo oprezni kada mijenjate smjer na nagibu.
- 15) Nemojte kositi na prestrmim nagibima.
- 16) Budite vrlo oprezni kada se krećete unatrag ili vučete kosilicu prema sebi.
- 17) Zaustavite noževe kosilice ako kosilica mora biti nagnuta prilikom transporta preko površina bez trave i prilikom transporta kosilice do ili s mjesta košnje.
- 18) Nikada ne koristite kosilicu s neispravnim poklopcima ili bez pravilno postavljenih sigurnosnih uređaja, kao što su deflektori ili košare za sakupljanje trave.
- 19) Pažljivo uključite ili pokrenite motor prema uputama, držeći noge na sigurnoj udaljenosti od noževa.
- 20) Nemojte nagnjati kosilicu kada palite motor, osim ako se kosilica ne mora nagnjati prilikom pokretanja. U tom slučaju nemojte nagnjati stroj više nego što je apsolutno potrebno i podižite samo onaj njegov dio koji je dalje od operatera.
- 21) Ne palite motor dok stojite ispred otvora za ispuštanje trave.
- 22) Ne stavljajte ruke i noge blizu ili ispod rotirajućih dijelova, neka otvor za ispuštanje trave bude slobodan cijelo vrijeme.
- 23) Nikada nemojte podizati ili nositi kosilicu dok motor radi.

- 24) Zaustavite motor i izvadite ključ, pazeći da su svi pokretni dijelovi zaustavljeni:
- kad god napuštate stroj;
 - prije čišćenja i oslobađanja otvora za pokošenu travu;
 - prije pregleda, čišćenja ili izvođenja radova na kosilici;
 - nakon udara u strani predmet. Prije ponovnog pokretanja i upotrebe kosilice provjerite je li se kosilica oštetila i popravite je.
- Ako kosilica pretjerano vibrira (odmah provjerite):
- provjerite ima li oštećenja;
 - zamijenite ili popravite sve oštećene dijelove;
 - prije provjere i zatezanja labavih dijelova.
- 25) Zaustavite kosilicu:
- kad god ostavite kosilicu bez nadzora.
- 26) Sve matice, vijci i nosači moraju biti pravilno zategnuti kako biste osigurali siguran rad stroja.
- 27) Redovito provjeravajte da spremnik za skupljanje trave nije istrošen ili oštećen.
- 28) Iz sigurnosnih razloga zamijenite istrošene ili oštećene dijelove.
- 29) Nemojte koristiti stroj ako je kabel za napajanje oštećen ili pohaban.
- 30) Oštećeni kabel ne spajajte na električnu mrežu i ne dirajte oštećeni kabel dok nije isključen iz električne mreže. Oštećeni kabel može dovesti do kontakta s dijelovima pod naponom.
- 31) Ne dirajte noževe dok stroj nije isključen iz električne mreže i dok se nož potpuno ne zaustavi.
- 32) Isključite kosilicu iz električne mreže (isključite utikač kabela za napajanje iz mrežne utičnice):
- kad god ostavite kosilicu bez nadzora;
 - prije odstranjivanja blokade;
 - prije pregleda, čišćenja ili izvođenja radova na uređaju;
 - nakon udara u strani predmet;
 - kad god se pojavi pretjerana vibracija kosilice.
- 33) Djeca ne smiju koristiti stroj.
- 34) Ovaj uređaj nije namijenjen za korištenje od strane osoba sa smanjenim fizičkim, osjetilnim ili mentalnim sposobnostima, ili s nedostatkom iskustva i znanja, osim ako nisu pod nadzorom ili su dobili upute o korištenju uređaja od strane osobe odgovorne za njihovu sigurnost.
- 35) Budite oprezni pri podešavanju stroja, spriječite uklještenje prstiju između pokretnih noževa i fiksnih dijelova stroja.
- 36) Uvijek pustite stroj da se ohladi prije spremanja.
- 37) Kada servisirate noževe, imajte na umu da čak i kada je stroj isključen iz izvora napajanja, noževi se još uvijek mogu okretati.
- 38) Iz sigurnosnih razloga zamijenite istrošene ili oštećene dijelove; koristite samo originalne rezervne dijelove i pribor.
- 39) Budite oprezni pri podešavanju stroja, spriječite uklještenje prstiju između pokretnih noževa i fiksnih dijelova stroja.
- 40) Ako je kabel za napajanje oštećen, mora ga zamijeniti proizvođač, njegov serviser ili osobe s odgovarajućim kvalifikacijama kako bi se izbjegle bilo kakve opasnosti.

3. OPĆA IDENTIFIKACIJA



Sl. 1A

- | | | |
|----------------------------------|--------------------------|---|
| 1. Gornja ručka | 2. Sigurnosna tipka | 3. Brava |
| 4. Okretni gumb za zaključavanje | 5. Ključ | 6. Spremnik za sakupljanje trave |
| 7. Rezni uređaji | 8. Gornji dio šasije | 9. Ručica za postavljanje visine košnje |
| 10. Donja ručka | 11. Obujmica za kabel | 12. Ručka prekidača |
| 13. Kotač | 14. Poklopac akumulatora | |

4. TEHNIČKI PODACI

Model	RALM 3320i SET
Motor	Induktivni
Napon akumulatora	20V
Vrijeme rada po akumulatoru	40 min (4,0 Ah)
Broj okretaja u praznom hodu	3 200 o/min
Zapremina spremnika za sakupljanje trave	32 l
Širina raspona	330 mm
Stupanj zaštite od tekućine	IP24
Podešavanje visine košnje	25–65 mm, 5 položaja
Razina zvučnog tlaka na mjestu rukovatelja	75 dB(A), K = 3 dB(A)
Izmjerena razina zvučne snage	89,42 dB(A), K = 3 dB(A)
Zajamčena razina zvučne snage	96 dB(A)
Vibracije	max. 2,5 m/s ² , K = 1,5 m/s ²

5. SASTAVLJANJE

5-1 SASTAVLJANJE SKLOPIVE RUČKE

- Pričvrstite donju dršku izravno na tijelo jedinice, zatim pričvrstite vijak kao što je prikazano na slici 2A.
- Spojite gornju i donju ručku gumbom za zaključavanje. (sl. 2D/sl. 2E/ sl.2F)
- Pričvrstite obujmicu kabela na prikazani položaj i spojite kabel (Sl. 2G).



Sl. 2A



Sl. 2D



Sl. 2E



Sl. 2G

5-2 SASTAVLJANJE SPREMNIKA ZA SAKUPLJANJE TRAVE

- Montaža: Podignite stražnji poklopac i objesite spremnik za sakupljanje trave na stražnju stranu kosilice. (sl. 3A/sl. 3B/sl. 3C/sl. 3A1/sl. 3B1/sl. 3C1)
- Uklanjanje: uhvatite i podignite stražnji poklopac, uklonite spremnik za sakupljanje trave.

Pro QT3045

Na vrhu spremnika za sakupljanje trave nalazi se indikator napunjenosti koji pokazuje je li spremnik prazan ili pun:

- Indikator napunjenosti će se podignuti ako spremnik nije pun tijekom kretanja. (Sl. 3E)
- Ako je spremnik pun, indikator će se spustiti; kada se to dogodi, odmah prestanite kositi i ispraznite spremnik za sakupljanje trave, provjerite je li čist i jesu li rešetke otvorene. (Sl. 3D)

VAŽNO:

Ako je otvor indikatora jako prljav, indikator se neće podići. U tom slučaju odmah očistite otvor indikatora.



SI. 3A



SI. 3B



SI. 3A1



SI. 3B1



SI. 3C1



SI. 3D



SI. 3E

6. PODEŠAVANJE VISINE KOŠNJE

Guranjem prema van oslobodite polugu iz njenog kućišta. Pomaknite ručicu naprijed ili nazad za podešavanje visine. Visina (noževa od tla) se može podešavati od 25 mm do 65 mm (pozicija 5), 5 položaja visine. Svi kotači će biti na istoj visini rezanja.



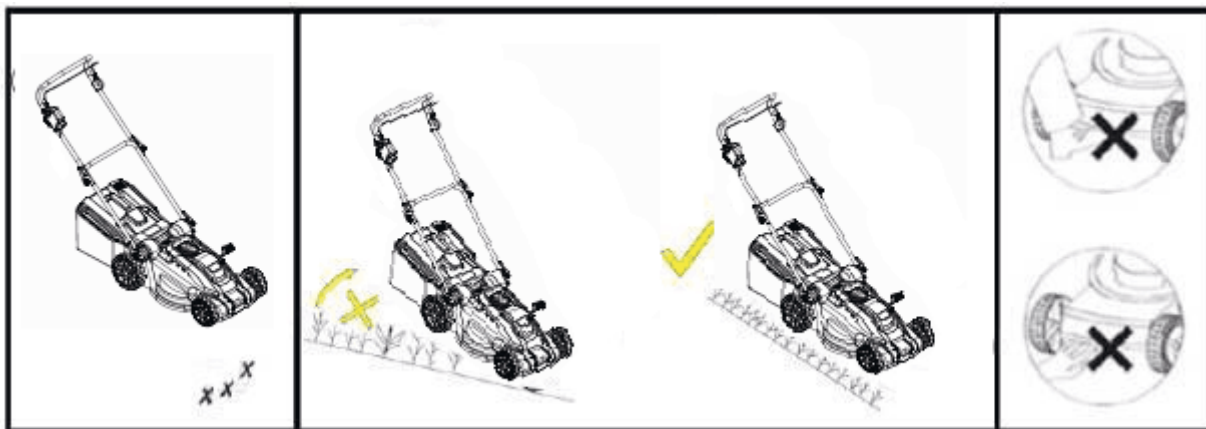
SI. 4A

⚠ UPOZORENJE: Podešavanje vršite samo kada su noževi zaustavljeni.

⚠ UPOZORENJE: Uklonite akumulator iz kosilice.

7. SIGURNOSNE MJERE OPREZA

- a) Uvijek radite s deflektorom ili spremnikom u ispravnom položaju.
- b) Uvijek isključite motor prije skidanja spremnika za sakupljanje trave ili podešavanja visine rezanja.
 1. Prije košnje iz trave uklonite sve predmete koje bi stroj mogao odbaciti. Tijekom košnje dobro pazite na sve strane predmete koji su možda zaboravljeni. (Sl. 6A)
 2. Nikada ne podižite stražnji dio kosilice kada palite motor ili tijekom normalnog rada. (Sl. 6B)
 3. Nikada ne stavljajte ruke ili noge ispod šasije ili u stražnji otvor za ispuštanje trave dok motor radi. (Sl. 6C)



Sl. 6A

Sl. 6B

Sl. 6C

8. POKRETANJE

8.1 POKRETANJE

Pokrenite motor na sljedeći način (Sl. 7A)

- a) Umetnite akumulator i ključ.
- b) Pritisnite sigurnosnu tipku (1).
- c) U međuvremenu povucite ručku prekidača (2) i držite je.



Sl. 7A

Kada otpustite ručku prekidača, motor se zaustavlja.

▲ UPOZORENJE! Nož se počinje okretati kad se motor pokrene.

▲ UPOZORENJE! Dijelovi za rezanje nastavljaju se okretati čak i nakon što se motor isključi.

8.2 ZA NAJBOLJE REZULTATE KOŠNJE

Uklonite otpad s travnjaka. Uvjerite se da u travnjaku nema kamenja, grana, žica ili drugih stranih predmeta koje bi kosilica mogla odbaciti u bilo kojem smjeru i izazvati ozbiljne ozljede rukovatelja ili drugih osoba, kao i štetu na imovini i okolnim predmetima. Nemojte kositi mokru travu. Za učinkovitu košnju nemojte kositi mokru travu jer se ona može zalijepiti za donju stranu šasije i onemogućiti pravilnu košnju. Nemojte kositi više od 1/3 duljine trave. Preporuča se rezati 1/3 duljine trave. Brzina kretanja mora biti podešena tako da se pokošena trava ravnomjerno rasporedi po travnjaku. Za posebno zahtjevno rezanje guste trave, možda će biti potrebno koristiti jednu od najnižih brzina za postizanje uredne košnje. Kada kosite visoku travu, možda ćete morati kositi dva puta, s nožem spuštenim za dodatnu 1/3 duljine za drugo košenje, a možda ćete morati kositi različitim trasom nego prvi put. Lagano preklapanje košnje pri svakom prolazu također će pomoći u uređivanju nepokošenih područja travnjaka. Kosilica mora uvijek raditi s punim gasom za najbolje i najučinkovitije košenje. Očistite dno šasije. Obavezno očistite donju stranu šasije nakon svake košnje kako biste spriječili nakupljanje trave koja može onemogućiti pravilno malčiranje. Rezanje lišća. Rezanje lišća također može koristiti vašem travnjaku. Kada režete lišće, pazite da bude suho i da ne bude u predebelom sloju na travnjaku. Nemojte čekati da svo lišće otpadne sa drveća prije košnje.

⚠ UPOZORENJE: ako naiđete na strani predmet, zaustavite motor. Izvadite akumulator, detaljno pregledajte ima li oštećenja na kosilici i odstranite eventualne kvarove prije ponovnog pokretanja motora i početka rada. Pretjerane vibracije kosilice tijekom rada ukazuju na kvar. Jedinicu treba odmah provjeriti i popraviti.

9. NOŽ

Nož je izrađen od prešanog čelika. Potrebno je njegovo često brušenje (brusom).

Uvjerite se da je trajno balansiran (nebalansirani nož uzrokuje opasne vibracije). Za provjeru balansiranja, umetnite okruglu šipku u središnju rupu i poduprite nož vodoravno. Balansirani nož treba ostati vodoravan. Ako nož nije balansiran, teži kraj će se okrenuti prema dolje. Uklonite materijal s težeg kraja kako biste balansirali nož. Za uklanjanje noža (1), odvrnite vijak noža (2).

i zamijenite sve oštećene dijelove.

Prilikom ponovnog sastavljanja pazite da su noževi u smjeru vrtnje motora. Vijak noža (2) mora biti zategnut momentom od 20 Nm.

⚠ UPOZORENJE: Izvadite akumulator.

⚠ UPOZORENJE: Zaštitite ruke debelim rukavicama ili krpom dok držite nož tijekom izmjene.

10. ODRŽAVANJE I BRIGA

⚠ Upozorenje: Uvijek izvadite akumulator prije bilo kakvog održavanja ili čišćenja.

Ne prskajte vodu po jedinici. Prodor vode u uređaj može uništiti jedinicu kombiniranog prekidača i elektromotor. Očistite jedinicu krpom, ručnom četkom itd.

Potreban je stručni pregled, nemojte sami podešavati, obratite se ovlaštenom servisu:

- ako kosilica naiđe u bilo koji predmet.
- ako se motor iznenada zaustavi
- ako je nož kosilice savijen (ne ravnajte!)
- ako je osovina motora savijena (ne ravnajte!)
- ako nakon spajanja kabela dođe do kratkog spoja.
- ako je prijenos oštećen.
- ako je klinasti remen oštećen.
- koristite zamjenske dijelove i dodatke koje preporučuje proizvođač.

11. RJEŠAVANJE PROBLEMA

Kvar

Korektivna radnja

Motor ne radi	Provjerite položaj akumulatora. Započnite s niskom travom ili područjem koje je već pokošeno. Očistite žlijeb/kutiju za ispuštanje – nož za košnju mora se slobodno okretati. Postavite ispravnu visinu košnje.
Snaga motora pada.	Postavite ispravnu visinu košnje. Očistite izlazni otvor/poklopac. Nož neka naoštri/zamijeni → ovlašteni servis.
Spremnik za sakupljanje trave nije napunjen	Podesite visinu košnje. Ostavite travnjak da se osuši Nož neka naoštri/zamijeni → ovlašteni servis. Očistite rešetku na spremniku za travu Očistite izlazni otvor/poklopac

⚠ Upozorenje: Uvijek izvadite akumulator prije bilo kakvog održavanja ili čišćenja.

⚠ UPOZORENJE! Kvarove koji se ne mogu otkloniti ovom tablicom može popraviti samo specijalizirana tvrtka (ovlašteni servis).

12. EKOLOŠKO ODLAGANJE



Prema europskoj Direktivi 2012/19/EU o električnoj i elektroničkoj opremi i njezinoj implementaciji u nacionalno zakonodavstvo, svi električni uređaji moraju se prikupljati odvojeno i zbrinjavati na ekološki način. Alternativni način odlaganja: Ako vlasnik električnog alata ne vrati alat proizvođaču, on je odgovoran za pravilno predaju istog na odgovarajuće sabirno mjesto kao pripremu uređaja za recikliranje u skladu s nacionalnim zakonima i propisima o recikliranju.

Záznamy o servisních prohlídkách

Servisní prohlídka se provádí pouze v autorizovaném servisním středisku a je prováděna na náklady zákazníka.

Datum servisní prohlídky	Datum příští servisní prohlídky	Razítko servisu	Provedené práce

Záznamy o záručních opravách

Datum přijetí	Datum opravy	Razítko servisu	Popis závady a provedené práce

Seznam autorizovaných servisních středisek najdete na www.garland.cz.



Záruční list

Prodávající potvrzuje, že zboží bude způsobilé k použití pro obvyklý účel nebo si zachová obvyklé vlastnosti po dobu 24 měsíců od jeho převzetí kupujícím (základní záruka). Na motory Briggs Stratton, Honda a Kohler platí záruční doba dle záručních podmínek Briggs Stratton, Honda a Kohler. Na zboží značky Palram se poskytuje vedle základní záruky i další záruka po dobu 10 let na prorezavění a zkrhnutí použitých materiálů. Běh záruční lhůty počíná běžet dnem převzetí zboží vyznačeném na tomto záručním listu.

Rozsah záruky:

Ze záruky jsou vyjmuty veškeré díly a součásti podléhající při užívání přirozenému opotřebení nebo u nichž v důsledku obvyklého užívání dochází ke změně nebo zániku požadovaných vlastností. Tím se rozumí veškeré pohyblivé se části stroje, jako např. nože, soukolí převodovek, klínové řemeny, kladky, ložiska, pojezdová kola, startovací mechanismy, spouštěcí spojky sečení, ovládací lanka, rotory, strunové hlavy, jejich součásti, řetězy motorových pil, elektromotory, uhlíky elektromotorů, akumulátory, palivové, či vzduchové filtry, brzdoma obložení. Záruka se nevztahuje na opotřebení způsobené obvyklým užíváním zboží a dále na vady způsobené jeho nesprávným a neodborným užíváním a zacházením. Za nesprávné užívání a zacházení (zejm. montáž, uvedení do provozu, vlastní použití, uskladnění, přeprava, údržba) se považuje případ, kdy nebyl brán zřetel na návod k obsluze, obecné závazné předpisy pro práci se zbožím a obecně známá a uznávaná pravidla pro zacházení s obdobnými předměty při respektování zásad běžné péče a obvyklé opatrnosti a dále použití paliva, oleje a dalších obdobných substancí, které výrobce či prodávající nedoporučili. Záruka se nevztahuje na zboží, u kterého došlo k pokusu o neodbornou opravu nad rámec doporučené údržby nebo provedení takové opravy, případy kdy došlo k použití nepůvodního náhradního dílu, nebo byla provedena změna na výrobku bez souhlasu prodávajícího a při vadách způsobených nedostatečným zajištěním zboží při přepravě a uskladnění zboží. Záruka se nevztahuje na vady zboží, jednotlivých dílů nebo součástí, které byly způsobeny vnější událostí - například vnějším vlivem mechanickým, chemickým, elektrickým nebo jiným, vady vzniklé poškozením při přepravě a dopravě výrobku, vady vzniklé v důsledku vyšší moci, havárie a zavinění třetí osoby. Jednotlivá práva, která může kupující uplatnit v případě, kdy se jedná o záruční vadu, jsou upravena v ust. § 2169 a násl. zák.č. 89/2012 Sb..

Způsob uplatnění práv ze záruky:

O tom, zda se jedná o záruku, je oprávněno rozhodnout pouze servisní středisko, které má s GARLAND distributor s.r.o. uzavřenou servisní smlouvu (autorizovaný servis). Při zjištění závady je kupující povinen ihned mimo provoz a vhodným způsobem zabezpečit proti dalšímu poškození. Bez odkladu kontaktovat prodejce, u kterého stroj zakoupil a domluvit se s ním na dalším postupu vyřízení reklamace. Při uplatňování práv ze záruky kupující předloží prodejní doklad, který obsahuje údaje jako záruční list (alespoň značku, model a sériové číslo stroje), nebo tento záruční list opatřený datem prodeje a razítkem prodejce. Kupující vždy ověří, zda souhlasí označení a číslo zboží s údaji na záručním listě. U zboží zakoupeného v obchodních řetězcích doporučujeme nechat si vyplnit a potvrdit záruční list na oddělení informací příslušného trhu. Zboží předá kupující do opravy pouze kompletní se všemi součástmi a příslušenstvím a řádně vyčištěné. Ze zboží které případně bude do opravy zasíláno je nezbytné vyřít nespolečitelnou palivovou směs a olej, řádně zboží zabalit (nejlépe do původního obalu) a zabezpečit pro přepravu. Škody způsobené nedostatečným zabaláním zásilky nelze uznat jako vady v rámci záručních podmínek.

Prodloužená záruka:

Prodávající poskytuje na zboží proslouženou záruku na celkovou dobu záruky 4 roky za těchto podmínek. Zboží je v materiálech prodávajícího (zejm. katalogy, letáky, webové stránky, atd.) označeno symbolem „prodloužená záruka 4 roky“. Kupující v průběhu posledního kalendářního měsíce před uplynutím základní záruky (24 měsíců od převzetí zboží) předloží výrobek autorizovanému servisu ke kontrole. Výrobek kupující předá, případně zašle autorizovanému servisu spolu se záručním listem, na kterém servis vyznačí záznam o provedení kontroly. Náklady na dopravu (zaslání) zboží ke kontrole hradí kupující. Náklady na provedení kontroly (práce servisního technika, náhradní díly a součásti, výměna směsí, olejů a jiných substancí) hradí kupující. Pokud oprava provedená při kontrole splňuje podmínky záruční opravy, kupující náklady na provedení opravy (náhradní díly, práce technika) nehradí. Převzetím zboží po provedení kontroly začíná běžet kupujícímu prodloužená záruka délce 24 měsíců. Pro rozsah této záruky a způsob uplatnění práv platí shora uvedená ustanovení o základní záruce. Na prodlouženou záruku, která je poskytována nad rámec základní záruky, se nevztahuje 30ti denní lhůta pro vyřízení reklamace.

Identifikace zboží:

Výrobek Typ

Výrobní č. Modelové č.

Den prodeje Razítko prodejce:

Zákazník byl seznámen s návodem, používáním a obsluhou stroje a byl upozorněn na skutečnost, že pokud je výrobek používán k jinému než běžnému spotřebitelskému použití - např. k podnikání nebo komerčnímu využití, je nutnost předložit výrobek k pravidelné servisní prohlídce (první po třech měsících a další 1x za 6 měsíců od data prodeje) po dobu trvání záruční doby. Servisní prohlídka je prováděna na náklady zákazníka.

Jméno a adresa zákazníka

.....

IČO : DIČ :

podpis zákazníka



Pro elektrické a elektronické nástroje označené tímto symbolem (na výrobku, obalu či v dokumentaci) platí:

S výrobek nelze nakládat jako s odpadem z domácnosti, a proto jej neodhazujte do popelnice či kontejneru na směsný komunální odpad. Výrobek je třeba odložit v příslušném místě zpětného odběru k recyklaci elektrických a elektronických zařízení. Zajištěním řádné likvidace výrobku pomůžete předjet potenciálním záporným vlivům na životní prostředí a lidské zdraví, které by se mohli projevit v případě likvidace tohoto výrobku nepatřičným způsobem. Podrobnější informace o místech zpětného odběru tohoto výrobku si vyžádejte na Vašem obecním úřadu, od firmy zabývající se likvidací domácího odpadu nebo v prodejně, kde jste výrobek zakoupili.

Záručný list

Tieto Záručné podmienky (ďalej len „ZP“) platia len pre produkty značky GARLAND a Riwall PRO dodaných zákazníkom v Slovenskej republike prostredníctvom distribučného reťazca spoločnosti GARLAND distributor, s.r.o., Hradecká 1136, 506 01 Jičín, IČ: 60108461, DIČ: CZ60108461, spoločnosť registrovaná v OR u KS v Hradci Králové 17. 11. 1993, oddiel C, vložka 5276 (ďalej tiež len „Produkty“ a „Spoločnosť“) určené pre konečných spotrebiteľov na použitie v domácnosti (ďalej uvádzané ako: „konečný spotrebiteľ“) podliehajúce podmienkam uvedeným v týchto ZP.

1. Uplatňovanie zodpovednosti za vady produktov vyrábaných výrobcom môžu byť uplatňované iba konečnými spotrebiteľmi (ďalej uvádzané ako: „koneční spotrebiteľia“), ktorí si produkt zakúpili v distribučnom reťazci spoločnosti, resp. u iných predávajúcich v Slovenskej republike.
2. Tieto záručné podmienky výrobcu neobmedzujú zákonné nároky, ktoré pre uplatňovanie zodpovednosti za vady predávaných produktov pre konečných spotrebiteľov vyplývajú podľa §§ 619 - 627 Občianskeho zákonníka a ktoré sú uplatniteľné voči predávajúcemu výrobku. Predávajúci poskytuje spotrebiteľovi záručnú dobu za akosť produktov spôsobom, v rozsahu, so záručnou dobou, s obsahom a za podmienok, vyplývajúcich pre záručnú dobu v zmysle § 620 ods. 1 občianskeho zákonníka a týchto ZP.
3. Výrobca poskytuje na produkty značky GARLAND a Riwall PRO záručnú dobu 2 roky odo dňa zakúpenia produktov. Ak je na predávanej veci, jej obale alebo návode k nej pripojenom vyznačená lehota na použitie, záručná doba sa neskončí pred uplynutím lehoty na použitie.
4. U výrobkov značky Riwall PRO , Scheppach , Elpumps je možné predĺžiť záručnú dobu o ďalších 24 mesiacov, za splnenia podmienky, ktorou je vykonanie servisných prehliadok výrobku v rozsahu: prvá servisná prehliadka do 12 mesiacov od kúpy výrobku, druhá servisná prehliadka, najneskôr do 24 mesiacov od kúpy výrobku. Práva spotrebiteľa na uplatnenie zodpovednosti za vady výrobku v zákonom stanovenej záručnej dobe týmto nie sú dotknuté. Predávajúci výrobkov značky Riwall PRO, Scheppach , Elpumps si môže účtovať náklady na vykonanie servisných prehliadok, len za účelom predĺženia záručnej doby o ďalších 24 mesiacov.
5. Na uvedené výrobky sa spotrebiteľom poskytuje záručná doba, ako je uvedená v tomto záručnom liste, za podmienok dodržania spôsobu uvedenia do prevádzky, používania a skladovania výrobku v súlade s platnými podmienkami a normami, ako aj návodom na obsluhu výrobku. Záručná doba začína plynúť dňom predaja výrobku konečnému spotrebiteľovi
6. Záručná doba pre nový výrobok, ktorý je zakúpený fyzickou alebo právnickou osobou na účely podnikania alebo inej podnikateľskej činnosti, alebo na výkon povolania, je 12 mesiacov.
7. Záručná doba na použitý výrobok je 12 mesiacov.
8. Práva zo zodpovednosti za vady (reklamácie) si spotrebiteľ uplatňuje priamo u predávajúceho, alebo v jednom z nižšie uvedených servisných stredísk.
9. Zákazník si uplatňuje reklamáciu v záručnej dobe, bez zbytočného odkladu po zistení vady, aby nedochádzalo k jej zhoršovaniu. Zákazník pri reklamacii preukazuje oprávnenie na uplatnenie práv zo zodpovednosti za vady predložením čistého a kompletného výrobku s výrobným štítkom, zariadeného pohonnej hmoty, vrátane príslušenstva, originálu dokladu o kúpe, alebo vyplneného a potvrdeného originálu záručného listu/ v prípade, že bol vydaný/. Zákazník pri vybavovaní reklamácie vyvíja potrebnú súčinnosť pri overení existencie reklamovanej závady, ako aj pri vybavovaní reklamácie.
10. Predávajúci, resp. autorizované servisné stredisko zabezpečí vybavenie spotrebiteľskej reklamácie zákonom stanoveným spôsobom, v zákonom stanovenej lehote. Zákonom stanovenej lehote na vybavenie reklamácie začína plynúť dňom nasledujúcim po prijatí reklamácie u predávajúceho, resp. v autorizovanom servisnom stredisku.
11. Doba od uplatnenia práva zo zodpovednosti za vady produktu až do doby, keď kupujúci po ukončení reklamačného konania bol povinný vec prevziať, sa do záručnej doby nepočíta.
12. Predávajúci zodpovedá za vady, ktoré má predaná vec pri prevzatí kupujúcim.
13. Záruka sa nevzťahuje na vady spôsobené neodborným a nevhodným používaním produktu, používaním produktu v rozpore s návodom na obsluhu, používaním produktu na iný účel, než na aký je určený, nesprávnym alebo nedbanlivým zaobchádzaním s produktom, vinou obsluhy výrobku, chybou montáže alebo chybným uvedením do prevádzky zo strany zákazníka, neodbornými zmenami alebo opravami produktu vykonanými tretími osobami, iným neodborným zásahom do produktu, mechanickým poškodením produktu, nesprávnou údržbou, zanedbaním údržby produktu, použitím neoriginálnych náhradných dielov a príslušenstva, použitím nevhodného paliva, zrejším preťažením produktu v dôsledku prekročenia hornej hranice výkonu, bežným mechanickým opotrebovaním dielov spôsobeným prevádzkou produktu, ako aj na poškodenie produktu v dôsledku jeho znečistenia, nehodou alebo živelnou pohromou, nevhodným, resp. nesprávnym skladovaním. Záruka sa ďalej nevzťahuje na vady produktu, ktoré znižujú hodnotu produktu alebo obmedzujú jeho použiteľnosť len v nepatrnom rozsahu.
14. V prípade použitého produktu sa záruka nevzťahuje na vadu, na ktorú bola poskytnutá zľava.
15. Za bežné opotrebovanie dielov spôsobených prevádzkou produktu sa považuje najmä opotrebovanie: dielov, ktoré režu, drvia, rozdeľujú, pohybujú alebo vedú látky a materiály (napr. nože akéhokoľvek druhu, sekáče, britvy, ostria, pilové listy, kovadliny, nákovky, nožové kotúče, výžinače, rezné lanká, zhrňacie lišty a dopravné závitovky pre snežné frézy, vyhadzovacie kanály a pod.), prvkov prenášajúcich silu (napr. klinové, ozubené remene, iné remene, retaze, bowdenové lanká a pod.), trecích plôch brzd a spojok, ložísk, elektrických dielcov (napr. spínače a relé, žiarovky, signalizačné svetlá, kontrolky, kabeláž a pod.), kolies, (napr. pneumatiky, kolesá s pásovým dopravníkom, podporné kladky a pod.), náterov, motorov (najmä všetky pohyblivé diely, všetky diely vystavené pôsobeniu výfukových plynov, štartovacie zariadenie, elektrické a elektronické dielce, vzduchové filtre, zapalovacie sviečky a koncovky zapalovacieho kábla a pod.), zdrojov energie (akumulátory, batérie), ako aj ostatných dielcov, ku ktorých opotrebovaniu bežne dochádza pri prevádzke produktu (najmä skrutkové spoje, metľové štetiny, umývacie stierky, gumové čeluste, drevené časti násad a pod.).
16. Práva zo záruky nemožno uplatniť v prípadoch, keď sa údaje v predložených dokladoch líšia od údajov uvedených na produkte, ako aj v prípadoch, keď sa reklamovaný produkt nestotožňuje s produktom uvedeným v predložených dokladoch.
17. Práva zo zodpovednosti za vady veci, pre ktoré platí záručná doba, zaniknú, ak sa neuplatnili v záručnej dobe.
18. Pri uplatňovaní zodpovednosti za vady predávaných produktov sa postupuje podľa § 619 - 627 Občianskeho zákonníka a § 18 a § 18a zákona č.250/2007 Z.z. o ochrane spotrebiteľa v znení neskor. Predpisov

Poučenie

podľa § 19 zákona č.18/2017 Z.z.

Dotknutá osoba/spotrebiteľ/:

Meno a priezvisko:

Adresa: Telefónne číslo

email:

(ďalej len dotknutá osoba)

Prevádzkovateľ:

Obchodné meno a právna forma:

Sídlo:

IČO:

Kontaktné údaje:

(tel. číslo/email/fax) :

Spracovanie osobných údajov na účely uskutočnenia objednávky

1. Účel spracúvania osobných údajov: vystavenie daňového dokladu, kontaktovanie zákazníka ohľadom objednávky, plnenie zmluvy, vybavovanie uplatňovania zodpovednosti za vady predaných výrobkov – vyplývajúce z plnenia zmluvy.
2. Právny základ spracúvania osobných údajov: a) Spracúvanie osobných údajov (meno, priezvisko, titul, ulica a číslo, PSČ, mesto) je nevyhnutné podľa osobitného predpisu alebo medzinárodnej zmluvy, ktorou je Slovenská republika viazaná, predovšetkým podľa zákona č. 250/20074 Z. z., Občianskeho zákonníka.
3. Oprávnené záujmy prevádzkovateľa podľa § 13 ods. 1 písm. f): nevyžaduje sa
4. Identifikácia príjemcu alebo kategórie príjemcu: servisné strediska nižšie uvedené
5. Prenos osobných údajov do tretej krajiny: neaplikuje sa
6. Doba uchovávania osobných údajov: 4 roky
7. Dotknutá osoba má právo: - požadovať od prevádzkovateľa prístup k osobným údajom týkajúcim sa dotknutej osoby, o právach na opravu osobných údajov, na vymazanie osobných údajov, na obmedzenie spracúvania osobných údajov, - namietat spracúvanie osobných údajov, právo na prenosnosť osobných údajov, právo kedykoľvek svoje súhlas odvolať, právo podať návrh na začatie konania podľa § 100,
8. Poskytovanie osobných údajov je zmluvnou požiadavkou alebo požiadavkou, ktorá je potrebná na uzatvorenie zmluvy. Dotknutá osoba je povinná poskytnúť osobné údaje, v prípade neposkytnutia osobných údajov nemôže dôjsť k uzatvoreniu zmluvy.
9. Prevádzkovateľ nemá zavedené automatizované individuálne rozhodovanie vrátane profilovania podľa § 28 ods. 1 a 10. Prevádzkovateľ spracováva osobné údaje len za účelom uzatvorenia zmluvy, reklamačného konania a na iný účel prevádzkovateľa nebude osobne údaje spracovávať.

Identifikácia tovaru:

Výrobok.....

Typ

Výrobné č.

Modelové č.

Deň predaja.....

Pečiatka predaju:



Pre elektrické a elektronické nástroje označené týmto symbolom (na výrobku, obale či v dokumentácii)platí:

S výrobkom nie je možné zaobchádzať ako s odpadom z domácnosti, a preto ho neodhadzujte do odpadkového koša či kontajnera na zmiešaný komunálny odpad. Výrobok je potrebné odložiť v príslušnom mieste spätného odberu na recykláciu elektrických a elektronických zariadení. Zabezpečením riadnej likvidácie výrobku pomôžete predísť potenciálnym negatívnym vplyvom na životné prostredie a ľudské zdravie, ktoré by sa mohli prejaviť v prípade likvidácie tohto výrobku nevhodným spôsobom. Podrobnejšie informácie o miestach spätného odberu tohto výrobku si vyžiadajte na vašom obecnom úrade, od firmy zaoberajúcej sa likvidáciou domového odpadu alebo v predajni, kde ste výrobok kúpili.

Záznamy o servisnej prehliadke

Servisná prehliadka sa vykonáva iba v autorizovanom servisnom stredisku a je vykonávaná na náklady zákazníka.

Dátum servisné prehliadky	dátum budúcej servisnej prehliadky	Pečiatka servisu	Vykonané práce

Záznamy o záručných opravách

Dátum prijatia	Dátum opravy	Pečiatka servisu	Popis závady a vykonanej práce

Zoznam autorizovaných servisných stredísk nájdete na www.garland.sk.



Cub Cadet



ARNOLD

Agri-Fab

RYOBI



Riwall PRO



TurfMaster

JÓTÁLLÁSI JEGY

Kérjük, hogy a jótállási jegyet gondosan őrizze meg!

1. ÁLTALÁNOS ADATOK

Vállalkozás neve és címe:

.....
.....

Vállalkozás bélyegzőlenyomata

.....
A jótállási jegy kiállításakor a vállalkozás képviselőjének aláírása¹

Termék megnevezése:.....

Termék típusa:.....

Termék gyártási száma/egyedi azonosítója *(amennyiben van)*:

.....

Gyártó / Forgalmazó neve és címe:

*GARLAND distributor, s.r.o.
Šturmova 1307, 506 01 Jičín, Česká Republika
Adószám: CZ-60108461
Cégjegyzékszám: 60108461
Cégbejegyzés: Zaps. v OR u KS v HK v oddíl. C vl.5276*

A termék fogyasztó részére történő átadásának időpontja:

Az üzembe helyezés² időpontja:

A vásárlás *(szerződéskötés)* időpontja:.....

Termék eladási ára³ :

.....

¹ Elektronikus dokumentum esetén az elektronikus aláírás feltüntetése szükséges.

² A vállalkozás vagy közreműködője általi üzembe helyezés esetén töltendő ki.

³ Az eladási ár feltüntetése a jelenleg hatályos jogszabályok alapján nem kötelező, azonban a jótállás időtartamának megállapítása és az esetlegesen felmerülő jogviták könnyebb rendezése érdekében célszerű megjelölni! Gyakorlati szempontból célszerű a nyugtát, számlát a jótállási jegyhez tűzni.

A jótállás időtartama:

A fogyasztói szerződés keretében vásárolt, jelen jótállási jegyen feltüntetett új, tartós fogyasztási cikk termék(ek)re a Gyártó/Forgalmazó az alábbi időre és feltételekkel vállal jótállást (garanciát):

• Scheppach, Scheppach Special Edition, Woodster, DWT, Kity termék(ek) Riwall, Riwall PRO és GTM Professional

- 250.000,- Ft-ot meg nem haladó eladási ár esetén 2 év jótállás, amely további 2 évvel meghosszabbítható, valamint

- 250.000,- Ft eladási ár felett 3 év kötelező jótállás, amely további 1 évvel meghosszabbítható.

A jótállás fentiek szerinti meghosszabbításához szükséges, hogy a fogyasztó a terméket garanciális szerviz felülvizsgálatra beszolgáltassa a vásárlás / üzembe helyezés időpontjától számított:

- 250.000,- Ft-ot meg nem haladó eladási ár esetén a 24. (huszonnegyedik) hónap folyamán, illetve

- 250.000,- Ft feletti vételár esetén 36. (harminchatodik) hónap folyamán.

A garanciális szerviz felülvizsgálattal kapcsolatos költségek a fogyasztót terhelik. A meghosszabbított garancia időtartama alatt a szervizelésre nem vonatkozik a jogszabályban előírt határidő. Amennyiben az érintett termék beépített Brigs&Stratton, Honda, Kawasaki és/vagy Kohler motorral került értékesítésre, a termék motorjára értelemszerűen a Briggs&Stratton, Honda, Kawasaki és/vagy Kohler mindenkor jótállási feltételei vonatkoznak.

• MWH márkájú kerti bútorok: 3 év gyártói garancia • Palram márkájú üvegházak, kerti házak, kocsibeál

lók és kerti pavilonok: 10 év gyártói garancia⁴ • Palram márkájú pergolák: 7 év gyártói garancia⁵

• Minden további, fentebb fel nem sorolt termékre az alábbiak szerinti jótállás vonatkozik, azaz 10.000,- Ft-ot elérő, de 100.000,- Ft-ot meg nem haladó eladási ár esetén 2 év;

100.000,- Ft-ot meghaladó, de 250.000,- Ft-ot meg nem haladó eladási ár esetén 2 év;

250.000,- Ft eladási ár felett 3 év.

A nem fogyasztói szerződés keretében vásárolt, illetve professzionális vagy kölcsönzői célú

felhasználásra szánt, jelen jótállási jegyen feltüntetett új, tartós fogyasztási cikk termék(ek) esetén a vásárlás / üzembe helyezés napjától számított 6 hónap kijavítási garancia illetve 1 év kellékszavatosság vonatkozik a gyártási eredetű hibák kijavítására.

A jótállás érvényesíthetőségének határideje⁶:.....

A jótállás érvényesíthetőségének meghosszabbított határideje⁷:.....

A termék kijavítása esetén a jótállás időtartama meghosszabbodik a kijavításra átadás napjától kezdve azzal az idővel, amely alatt a fogyasztó a terméket a hiba miatt rendeltetészerűen nem használhatta!

2. JAVÍTÓSZOLGÁLAT, SZERVIZ

Fogyasztó a Gyártó/Forgalmazó hivatalos honlapján feltüntetett javítószolgálat(ok)nál, szerviz(ek)nél közvetlenül is érvényesítheti kijavítási igényét, melynek elérhetősége:

<http://garland.hu/markaszervizek/>

⁴ Az adott termék használati utasításában feltüntetett feltételek szerint.

⁵ Az adott termék használati utasításában feltüntetett feltételek szerint.

⁶ A jótállási igény érvényesíthetőségének határideje a Felek között létrejött szerződés teljesítésétől, vagyis a fogyasztási cikk fogyasztó részére történő átadásától vagy az üzembe helyezésének napjával kezdődik! Ha a fogyasztó a fogyasztási cikket az átadástól számított hat hónapon túl helyzeti üzembe, akkor a jótállási határidő kezdő időpontja a fogyasztási cikk átadásának napja.

⁷ „A jótállás időtartama” részben részletezett, a kötelező jótálláson felül 2 vagy 1 évvel meghosszabbított jótállás esetén, a jótállás meghosszabbításához szükséges felülvizsgálatot végző szerviz tölti.

3. KIJAVÍTÁSI IGÉNY TELJESÍTÉSE

Az első kijavítás esetén kitöltendő!

Az első kijavítás iránti igény bejelentésének időpontja:.....

Az első kijavításra történő átvételnek az időpontja:.....

Hiba oka:.....

Az első alkalommal történő kijavítás módja:.....

A termék fogyasztó részére történő visszaadásának időpontja:.....

A második kijavítás esetén kitöltendő!

A második kijavítás iránti igény bejelentésének időpontja:.....

A második kijavításra történő átvételnek az időpontja:.....

Hiba oka:.....

A második alkalommal történő kijavítás módja:.....

A termék fogyasztó részére történő visszaadásának időpontja:.....

A harmadik kijavítás esetén kitöltendő!

A harmadik kijavítás iránti igény bejelentésének időpontja:.....

A harmadik kijavításra történő átvételnek az időpontja:.....

Hiba oka:.....

A harmadik alkalommal történő kijavítás módja:.....

A termék fogyasztó részére történő visszaadásának időpontja:.....

4. KICSERÉLÉS IRÁNTI IGÉNY TELJESÍTÉSE VAGY A VÉTELÁR VISSZATÉRÍTÉSE⁸

a) A termék kicserélése megtörtént:.....

b) A termék vételárának visszatérítése megtörtént:.....

⁸ A két lehetőség közül csak az egyik töltendő ki! A nem megfelelőt kérjük áthúzni!

5. A FOGYASZTÓ JÓTÁLLÁSBÓL EREDŐ JOGAI

I. Általános szabályok

A jótállás a fogyasztó jogszabályból eredő jogait – így különösen, de nem kizárólagosan a kellék- és termékszavatossági, illetve kárértézési jogait – nem érinti.

A jótállási kötelezettségek teljesítése és az azzal kapcsolatos költségek a fogyasztási cikk eladóját terhelik.

A jótállásból eredő jogok a jótállási jeggyel érvényesíthetőek, amelynek nem tehető feltételévé a fogyasztási cikk felbontott csomagolásának a fogyasztó általi visszaszolgáltatása. A jótállási jegy szabálytalan kiállítása vagy a jótállási jegy fogyasztó rendelkezésére bocsátásának elmaradása a jótállás érvényességét nem érinti.

Amennyiben a jótállási jegyet a fogyasztó részére nem adják át, a szerződés megkötését bizonyítottan kell tekinteni akkor is, ha a fogyasztó az ellenérték megfizetését igazoló bizonylatot, nyugtát vagy számlát bemutatja. Ebben az esetben a jótállásból eredő jogok az ellenérték megfizetését igazoló bizonylattal (pl. blokkal) érvényesíthetőek.

A jótállási határidő a fogyasztási cikk fogyasztó részére történő átadásának, vagy ha az üzembe helyezést a vállalkozás vagy annak megbízottja végzi, az üzembe helyezéskor a napjával kezdődik, ennek dátumát a jótállási jegyen rögzítették.

A jótállási igény érvényesíthetőségének határideje a felek között létrejött szerződés teljesítésétől, vagyis a fogyasztási cikk fogyasztó részére történő átadásától vagy az üzembe helyezéskor a napjával kezdődik és a termék átától függően 2, vagy 3 évig tart.

A fogyasztó a hiba felfedezése után késedelem nélkül köteles a hibát a vállalkozással közölni. Fogyasztó és vállalkozás közötti szerződés esetén a hiba felfedezésétől számított két hónapon belül közölt hibát késedelem nélkül közöltnek kell tekinteni. A közlés késedeleméből eredő kárért a fogyasztó a felelős.

A fogyasztási cikk kijavítása esetén a jótállás időtartama meghosszabbodik a javításra átadás napjától kezdve azzal az idővel, amely alatt a fogyasztó a fogyasztási cikket a hiba miatt rendeltetésszerűen nem használhatta.

Fogyasztói jogvita esetén a fogyasztó a megyei (fővárosi) kereskedelmi és iparkamarák által működtetett bármelyik békéltető testületnél eljárást kezdeményezhet.

II. Jótállási jogok

A jótállás keretében belül a jótállási igénye alapján a fogyasztó választása szerint:

- **kijavítást vagy kicserélést igényelhet**, kivéve, ha a választott jótállási igény teljesítése lehetetlen, vagy ha az a vállalkozásnak - másik jótállási igény teljesítésével összehasonlítva - aránytalan többletköltséget eredményezne, figyelembe véve a szolgáltatás hibátlan állapotban képviselt értékét, a szerződésszegés súlyát és a jótállás teljesítésével a fogyasztónak okozott érdeksérelmet;
- az ellenszolgáltatás (termék ára) arányos **leszállítását igényelheti**, a hibát a vállalkozás költségére maga kijavíthatja vagy mással kijavíttathatja, vagy
- a szerződéstől **elállhat**, ha a vállalkozás a kijavítást vagy a kicserélést nem vállalta, e kötelezettségének nem tud eleget tenni, vagy ha a fogyasztónak a kijavításhoz vagy kicseréléshöz fűződő érdeke megszűnt. Ilyenkor a termék vételára visszajár a fogyasztónak.

Jelentéktelen hiba miatt elállásnak nincs helye.

A vállalkozás a fogyasztó nála bejelentett jótállási igényéről jegyzőkönyvet köteles felvenni a fogyasztó és vállalkozás közötti szerződés keretében eladott dolgokra vonatkozó szavatossági és jótállási igények intézésének eljárási szabályairól szóló 19/2014. (IV. 29.) NGM rendelet szerint.

Kijavítás, kicserélés szabályai

A kijavítást vagy kicserélést - a dolog tulajdonságaira és a jogosult által elvárható rendeltetésére figyelemmel - megfelelő határidőn belül, a fogyasztó érdekeit kímélve kell elvégezni.

A fogyasztó a választott jogáról másra térhet át. Az áttéréssel okozott költséget köteles a vállalkozásnak megfizetni, kivéve, ha az áttérésre a vállalkozás adott okot, vagy az áttérés egyébként indokolt volt.

A fogyasztó a kijavítás iránti igényét választása szerint a vállalkozás székhelyén, bármely telephelyén, fióktelepén és a vállalkozás által a jótállási jegyen feltüntetett javítószolgálatnál közvetlenül is érvényesítheti.

A kijavítás során a termékből kizárólag új alkatrész építhető be.

Javítási és csere határidők

a) A vállalkozásnak törekednie kell arra, hogy a kijavítást vagy kicserélést legfeljebb tizenöt napon belül elvégezze.

Ha a kijavítás vagy a kicserélés időtartama a tizenöt napot meghaladja, akkor a vállalkozás legkésőbb a 15. napon a fogyasztót tájékoztatni köteles a kijavítás vagy a csere várható időtartamáról. A tájékoztatás a fogyasztó előzetes hozzájárulása esetén, elektronikus úton vagy a fogyasztó általi átvétel igazolására alkalmas más módon történik.

Ha a fent megjelölt jótállási időtartam alatt a fogyasztási cikk első alkalommal történő javítása során a vállalkozás részéről megállapítást nyer, hogy a fogyasztási cikk nem javítható, a fogyasztó eltérő rendelkezése hiányában a vállalkozás köteles a fogyasztási cikket **nyolc napon belül kicserélni. Ha a fogyasztási cikk cseréjére nincs lehetőség, a vállalkozás köteles a fogyasztó által bemutatott, a fogyasztási cikk ellenértékének megfizetését igazoló bizonylaton, nyugtán, számlán⁹ feltüntetett **vételárat nyolc napon belül a fogyasztó részére visszatéríteni.****

Ha a fogyasztási cikk **kijavítására a javítási igény vállalkozás részére való közlésétől számított harmincadik napig nem kerül sor**, - a fogyasztó eltérő rendelkezése hiányában - a vállalkozás köteles a fogyasztási cikket a **harmincnapos határidő eredménytelen elteltét követő nyolc napon belül kicserélni.** Ha a fogyasztási cikk cseréjére nincs lehetőség, a vállalkozás köteles a fogyasztó által bemutatott, a fogyasztási cikk ellenértékének megfizetését igazoló bizonylaton, nyugtán, számlán¹⁰ feltüntetett vételárat a harmincnapos javítási határidő eredménytelen elteltét követő nyolc napon belül a fogyasztó részére visszatéríteni.

b) Ha a jótállási jegyen rögzített jótállási időtartam alatt a fogyasztási cikk három alkalommal történő kijavítást követően ismét meghibásodik - a fogyasztó eltérő rendelkezése hiányában -, valamint ha a fogyasztó a vonatkozó jogszabályok alapján nem igényli a vételár arányos leszállítását, és a fogyasztó nem kívánja a fogyasztási cikket a vállalkozás költségére kijavítani vagy mással kijavíttatni, a vállalkozás **köteles a fogyasztási cikket nyolc napon belül kicserélni.** Ha a fogyasztási cikk kicserélésére nincs lehetőség, a vállalkozás köteles a fogyasztó által bemutatott, a fogyasztási cikk ellenértékének megfizetését igazoló bizonylaton, nyugtán, számlán¹¹ feltüntetett **vételárat nyolc napon belül a fogyasztó részére visszatéríteni.**

c) Ha a fogyasztó a fogyasztási cikk meghibásodása miatt a vásárlástól (üzembe helyezéstől) számított három munkanapon belül érvényesít csereigényt, a vállalkozás nem hivatkozhat aránytalan többletköltségre, hanem köteles a fogyasztási cikket kicserélni, feltéve, hogy a meghibásodás a rendeltetésszerű használatot akadályozza.

⁹ Kizárólag az általános forgalmi adóról szóló törvény alapján kibocsátott számla vagy nyugta fogadható el, amely követelmény a jótállási jegy által megkövetelt számlák, nyugták, bizonylatok mindegyike esetén alkalmazandó.

¹⁰ Id. 7. lábjegyzet

¹¹ Id. 7. lábjegyzet

Javítás helyszíne

A rögzített bekötésű, illetve a 10 kg-nál súlyosabb, vagy tömegközlekedési eszközön kézi csomagként nem szállítható fogyasztási cikket - a járművek kivételével - az üzemeltetés helyén kell megjavítani. Ha a kijavítás az üzemeltetés helyén nem végezhető el, a le- és felszerelésről, valamint az el- és visszaszállításról a vállalkozás, vagy - a javítószolgálatnál közvetlenül érvényesített kijavítás iránti igény esetén - a javítószolgálat gondoskodik.

III. Kivételek:

A jótállási felelősségvállalás - különösen, de nem kizárólag – az alábbi esetkörökre nem terjed ki:

- szakszerűtlen üzembe helyezés, ha az üzembe helyezést nem a vállalkozás vagy annak megbízottja végezte el, továbbá ha a szakszerűtlen üzembe helyezés nem a használati-kezelési útmutató hibájára vagy hiányára vezethető vissza,
- nem rendeltetésszerű használat,
- karbantartási kötelezettség elmulasztása,
- helytelen tárolás, kezelés, rongálás,
- amennyiben a hibát elemi kár, természeti csapás okozta.

IV. A garancia meghosszabbításhoz szükséges felülvizsgálati kötelezettség¹²

A fogyasztó a garancia meghosszabbításhoz szükséges felülvizsgálati kötelezettségének legkésőbbi időpontja¹³:.....

A garancia meghosszabbításhoz szükséges felülvizsgálati kötelezettség felmerülő költségei a fogyasztót terhelik!

A KERESKEDŐ A TERMÉK ÉRTÉKESÍTÉSEKOR KÖTELES A JÓTÁLLÁSI JEGYEN ÉS A TERMÉKEN LEVŐ TÍPUST ÉS GYÁRTI SZÁMOT EGYEZTETNI, A JÓTÁLLÁSI JEGYET A VÁSÁRLÁS / ÜZEMBE HELYEZÉS DÁTUMÁNAK FELTÜNTETÉSÉVEL HITELESÍTENI (ALÁÍRÁS, BÉLYEGZŐ) ÉS AZT A VÁSÁRLÓNAK ÁTADNI. AZ IDŐSZAKOS FELÜLVIZSGÁLATOT, ILLETVE A JAVÍTÁST VÉGZŐ FORGALMAZÓ / KERESKEDŐ / SZERVIZ KÖTELES AZ IDŐSZAKOS ELLENŐRZÉSRE VONATKOZÓ BEJEGYZÉSEK, ILLETVE A JÓTÁLLÁSI JEGYNEK VONATKOZÓ ROVAIT HIÁNYTALANUL ÉS PONTOSAN KITÖLTENI!

A 151/2003. (IX.22.) kormányrendelet alapján jótállásköteles termékek felsorolása az alábbi címen érhető el, amelyet a QR-kód leolvasásával meg is nyithat okostelefonján:

<https://www.fogyasztovedelem.kormany.hu/#jotallaskotelestermekek>



¹² Nem kötelező

¹³ A garancia meghosszabbításhoz szükséges felülvizsgálat elmulasztásával a „A jótállás időtartama” részben feltüntetett 2, illetve 1 évvel történő garancia meghosszabbodás lehetősége automatikusan megszűnik .

GARLAND distributor, s.r.o., Šturmová 1307, Jičín, Czech Republic

- CZ prohlašuje výhradně na vlastní zodpovědnost, že níže uvedené zařízení splňuje všechna příslušná ustanovení předmětných předpisů Evropského společenství
- SK prehlasuje nasledujúcu zhodu podľa smernice EU a noriem pre výrobok
- PL deklaruje, że produkt jest zgodny z następującymi dyrektywami UE i normami
- SI izjavlja sledeco skladnost z EU-direktivo in normami za artikel
- HU az EU-irányelv és a vonatkozó szabványok szerinti következo megfeleloségi nyilatkozatot teszi a termékre
- DE erklärt folgende Konformität gemäß EU-Richtline und Normen für den Artikel
- GB hereby declares the following conformity under the EU Directive and standards for the following article
- FR déclare la conformité suivante selon la directive UE et les normes pour l'article
- IT dichiara la seguente conformità secondo le direttive e le normative UE per l'articolo
- HR ovime izjavljuje da postoji skladnost prema EU-smjerni-ca i normama za sljedece artikle

RALM 3320i SET

AKUMULÁTOROVÁ SEKAČKA / AKUMULÁTOROVÁ KOSAČKA / AKU KOSIARKA / AKU KOSILNICA / AKKU FŰNYÍRÓ / AKKU-RASENMÄHER / CORDLESS LAWN MOWER / MACHINE D'ALIMENTATION ACUMULATEUR / MACCHINA DI ALIMENTAZIONE BATTERIA/ STROJEČ BATERIJE

Výrobní označení / výrobné označenie / Oznaczenie produkcji / Oznaka proizvodnje / Gyártási megnevezés / Produktionsbezeichnung / Production designation / Désignation de production / Designazione di produzione / Oznaka proizvodnje:

PLYL-95B-20V

- 2009/105/EC
- 2014/35/EU
- 2006/28/EC
- 2005/32/EC
- 2014/30/EU
- 2004/22/EC
- 1999/5/EC
- 97/23/EC
- 90/396/EC
- 2011/65/EU

- 89/686/EC_96/58/EC
- 2006/42/EC
- 2000/14/EC_2005/88/EC - Annex VI
- Hladina akustického výkonu / Poziom mocy akustycznej / Raven zvočne moči / Hangteljesítményszint / Schalleistungspegel / Sound power level / Niveau de puissance sonore / Livello di potenza sonora / Razina zvuka:
naměřená/nameraná/zmierzone/merjeno/mért/gemessen/measured/mesuré/
misurato/izmjerená **L_{WA} = 89,42 dB(A)**
garantovaná/gwarantowane/zajamčeno/garantált/garantiert/garanteed/garanti/
garantito/zajamčena **L_{WA} = 96 dB(A)**
Změřeno v/Namereno v/Mierzzone w/Merjeno na/Mérve/Gemessen bei/
Measured at/Mesuré à/Misurato a/Izmjerenó u:
TÜV Rheinland LGA Products GmbH Tillystraße 2 D - 90431 Nürnberg, Germany
- 2002/88/EC

Evropské normy / Európske normy / Normy europejskie / Evropski standardi / Európai szabványok / Europäische Standards / European standards / Normes européennes / Standard europei / Evropski standardi : EN ISO 12100; ISO 11684; ISO 7000; EN ISO 13857; EN 1005-3+A1; EN 1037+A1; EN 1070; EN 953+A1; EN ISO 13732-1; EN 12733 +A1; EN ISO 3767-1; EN ISO 3767-2; EN ISO 3767-3; EN ISO 4871; EN ISO 14982; EN 1032+A1;

Jičín, 20. 10.2024

Vladek Trenka, jednatel

Osoba pověřená kompletací technické dokumentace / Osoba poverená kompletáciou technickej dokumentácie / Nazwisko i adres osoby upoważnionej do sporządzenia dokumentacji technicznej / Ime in naslov osebe, pooblašene za sestavo tehnične dokumentacije / A műszaki dokumentáció összeállítására jogosult személy neve és címe / Name und Adresse der Person, die berechtigt ist, die technische Datei zu erstellen / Name and address of the person authorised to compile the technical file / Nom et adresse de la personne autorisée à établir le dossier technique / Nome e indirizzo della persona autorizzata a compilare il file tecnico / Ime i adresa osebe ovlaštene za sestavljanje tehničke dokumentacije: Ing. Petr Vrána, kancelář - 61400 Brno, Proškovo nám. 21, Czech Republic