

concept

Ochlazovač vzduchu

Ochladzovač vzduchu

Schłodzacz powietrza

Léghűtő

Gaisa dzesētājs

Air cooler

Luftkühler

Rafrâchisseur d'air

Refrigeratore d'aria

Enfriador de aire

Răcitor de aer



OV5210

CZ

SK

PL

HU

LV

EN

DE

FR

IT

ES

RO

Poděkování

Děkujeme Vám, že jste si zakoupili výrobek značky Concept, a přejeme Vám, abyste byli s naším výrobkem spokojeni po celou dobu jeho používání.

Před prvním použitím prostudujte pozorně celý návod k obsluze a potom si jej uschovejte. Zajistěte, aby i ostatní osoby, které budou s výrobkem manipulovat, byly seznámeny s tímto návodem.

Technické parametry	
Napětí	220-240 V ~ 50 Hz
Příkon	65 W
Hlučnost	64 dB

DŮLEŽITÉ

Před připojením do elektrické sítě zajistěte vizuální kontrolou, zda je jednotka neporušená a během přepravy nedošlo k žádnému poškození.

DŮLEŽITÁ BEZPEČNOSTNÍ UPOZORNĚNÍ

- Nepoužívejte spotřebič jinak, než je popsáno v tomto návodu.
- Před prvním použitím odstraňte ze spotřebiče všechny obaly a marketingové materiály.
- Ověřte, zda připojované napětí odpovídá hodnotám na typovém štítku výrobku.
- Spotřebič umístěte pouze na stabilní povrch stranou od jiných zdrojů tepla.
- Nenechávejte spotřebič bez dozoru, pokud je zapnutý, popřípadě zapojený do zásuvky elektrického napětí.
- Při připojování do zásuvky a odpojování spotřebiče ze zásuvky elektrického napětí musí být volič funkcí v pozici 0 (vypnuto).
- Při vypořádání spotřebiče ze zásuvky elektrického napětí nikdy netahejte za přívodní kabel, ale uchopte zástrčku a tahem ji vypojte.
- Nedovolte dětem a nesvéprávným osobám se spotřebičem manipulovat, používejte ho mimo jejich dosahu.
- Osoby se sníženou pohybovou schopností, se sníženým smyslovým vnímáním, s nedostatečnou duševní způsobilostí nebo osoby neseznámené s obsluhou musí používat spotřebič jen pod dozorem zodpovědné seznámené osoby.
- Dbejte zvýšené opatrnosti, pokud je spotřebič používán v blízkosti dětí.
- Nedovolte, aby byl spotřebič používán jako hračka.
- Nikdy nestrkejte prsty, tužky ani jiné předměty skrz mřížku chránící vrtuli.

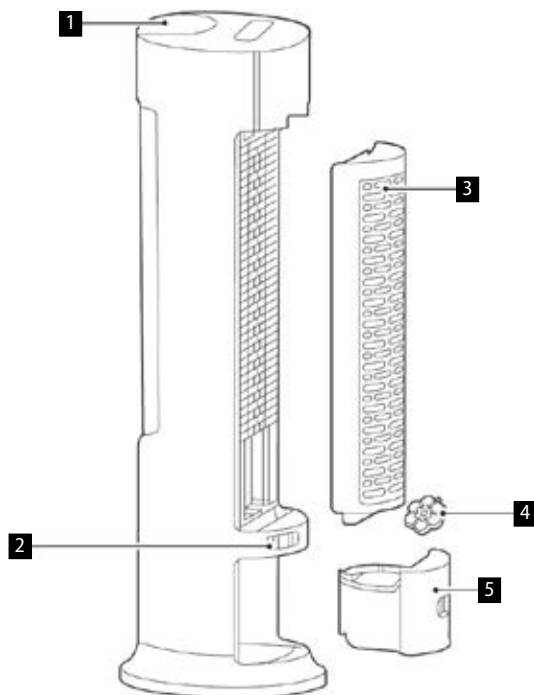
- Nikdy nepoužívejte ochlazovač vzduchu bez krycích mřížek.
- Nevystavujte malé děti a nemocné osoby přímému proudu vzduchu.
- Nezakrývejte spotřebič.
- Na spotřebič nic nezavěšujte ani před něj nic nestavte.
- Spotřebič musí být používán pouze ve vzpřímené poloze.
- Nepoužívejte spotřebič v blízkosti sprchy, vany, umyvadla nebo bazénu.
- Nepoužívejte spotřebič ve vlhkém nebo prašném prostředí.
- Nepoužívejte spotřebič v prostředí s výskytem výbušných plynů a vznětlivých látek (rozpouštědla, laky, lepidla atd.).
- **Před montáží nebo demontáží spotřebiče vypojte přívodní kabel ze zásuvky elektrického napětí.**
- **Před čištěním a po použití spotřebič vypněte a vypojte ze zásuvky elektrického napětí.**
- Udržujte spotřebič v čistotě, nedovolte, aby cizí tělesa pronikla do otvorů mřížek. Mohla by způsobit vážné zranění, zkrat, poškodit spotřebič nebo způsobit požár.
- K čištění spotřebiče nepoužívejte hrubé a chemicky agresivní látky.
- Nepoužívejte spotřebič s poškozeným přívodním kabelem či zástrčkou, nechte závadu neprodleně odstranit autorizovaným servisním střediskem.
- Nepoužívejte spotřebič, pokud nepracuje správně, byl-li upuštěn, poškozen nebo namočen do kapaliny. Dejte ho přezkoušet a opravit autorizovaným servisním střediskem.
- Spotřebič nepoužívejte ve venkovním prostředí.
- Spotřebič je vhodný pouze pro použití v domácnosti, není určen pro komerční použití.
- Nesahejte na spotřebič vlhkýma nebo mokřýma rukama.
- **Neponořujte přívodní kabel, zástrčku nebo spotřebič do vody ani do jiné kapaliny.**
- Neopravujte spotřebič sami. Obráťte se na autorizovaný servis.
- Tento spotřebič mohou používat děti ve věku 8 let a starší a osoby se sníženými fyzickými či mentálními schopnostmi nebo nedostatkem zkušeností a znalostí, pokud jsou pod dozorem nebo byly poučeny o používání spotřebiče bezpečným způsobem a rozumí případným nebezpečím. Čištění a údržbu prováděnou uživatelem nesmějí provádět děti, pokud nejsou starší 8 let a pod dozorem. Děti mladší 8 let se musí držet mimo dosah spotřebiče a jeho přívodu. Děti si se spotřebičem nesmějí hrát.

- Jakmile je ochlazovač vzduchu sestavený, ochranný kryt lopatek rotoru se už nesmí odstraňovat.
- Ochranný kryt rotoru se z důvodu čištění lopatek rotoru nesmí otevřít ani rozebrat.
- Neotáčejte lopatky motoru rukama, mohlo by dojít k poškození synchronního motoru.
- Jakmile je nádržka naplněná vodou, nezvedejte spotřebič za madlo, aby voda z nádržky nepřetekla. Zatlačte rukojeť. Pokud v nádržce není voda, můžete madlo uchopit a spotřebič zvednout.
- Během zvlhčování neodstraňujte vzduchový ani vodní filtr. To by mohlo způsobit odkapávání vody z výstupu vzduchu.
- Pokud je v nádržce voda a spotřebič byl nakloněný, je třeba okamžitě vytáhnout kabel ze zásuvky a nechat spotřebič po dobu 24 hodin vyschnout, než se opět zapne.
- Po naplnění spotřebiče vodou ho při přemísťování nenaklánějte, aby nedošlo k vyliťí vody z nádržky.
- Hladina vody v nádržce nesmí překročit maximální povolenou úroveň. Jakmile je zapnuta funkce chlazení nebo zvlhčování, hladina vody by neměla klesnout pod minimální povolenou úroveň.

Nedodržíte-li pokyny výrobce, nemůže být případná oprava uznána jako záruční.

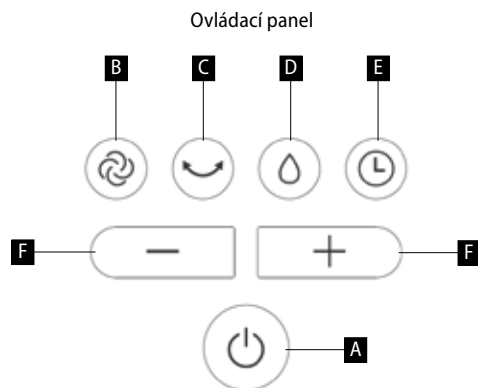
POPIS VÝROBKU

1. Ovládací panel
2. Úchyty pro přívodní kabel
3. Filtrační jednotka
4. Chladicí patrona
5. Nádržka na vodu

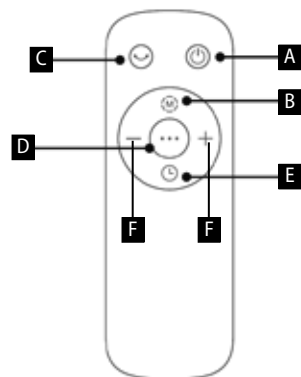


POPIS OVLÁDACÍCH PRVKŮ

- A. Tlačítko zapnutí/vypnutí
- B. Tlačítko změny režimu
- C. Tlačítko oscilace
- D. Tlačítko chlazení/zvlhčování
- E. Tlačítko časovače
- F. Tlačítko rychlosti proudění vzduchu



Dálkový ovladač



POKYNY K OBSLUZE

A – Tlačítko zapnutí/vypnutí

Tlačítkem zapnutí/vypnutí (A) zapnete/vypnete spotřebič.

B – Tlačítko změny režimu

Tlačítkem změny režimu (B) můžete volit mezi 3 režimy.

- Základní režim – chladí konstantně na nastavenou intenzitu proudění vzduchu.
- Přirozený režim – mění rychlost proudění vzduchu a tím simuluje jemný vánek.
- Noční režim – rychlost proudění vzduchu automaticky klesne ze stupně 2 na 1.

C – Tlačítko oscilace

Tlačítkem oscilace (C) zapnete/vypnete oscilaci ventilátoru.

D – Tlačítko chlazení/zvlhčování

Pro zapnutí funkce chlazení/zvlhčování (D) je třeba nalít vodu do nádržky na vodu (5). Stisknutím tlačítka (D) zapnete funkci chlazení/zvlhčování – na displeji svítí indikátor. Opakovaným stisknutím tlačítka (D) vypnete funkci chlazení/zvlhčování. Při nedostatku vody bliká na displeji ikona signalizující nedostatek vody v nádržce na vodu (funkce chlazení/zvlhčování se nespustí).

E – Tlačítko časovače

Časovač lze nastavit v rozmezí 0,5 h – 10 h a to v intervalech: od 0,5 h do 3 h po **0,5 h** a od 3 h do 10 h po **1 h**.

Pozor! Nastavení dálkovým ovladačem a ovládacím panelem na spotřebiči se mírně liší.

Dálkový ovladač: Časovač lze nastavit pouze tlačítkem časovače (E). Stiskněte ho tedy tolikrát, dokud nenastavíte požadovaný čas.

Ovládací panel: Stiskněte tlačítko časovače (E) a tlačítky + a – nastavte požadovaný čas.

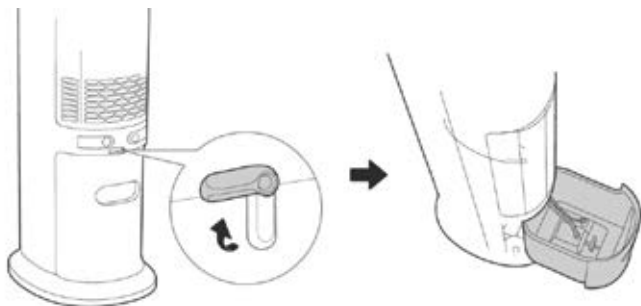
F – Tlačítka rychlosti proudění vzduchu +/-

Tlačítky + a – měníte rychlost proudění vzduchu.

NÁDRŽKA NA VODU

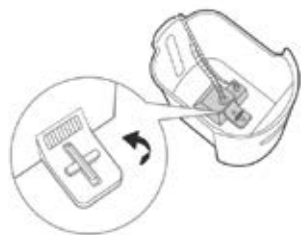
Upozornění: Před naléváním vody do nádrčky na vodu, vyléváním vody z nádrčky na vodu, vkládáním chladicí patrony do nádrčky na vodu nebo manipulací (odnímání/upevňování) čerpadla vždy spotřebič vypněte a vypojte ze zásuvky elektrického napětí!

Otočte uzávěr nádrčky na vodu do vodorovné pozice (Obr. 1). Povytáhněte nádrčku na vodu tak, aby byl přístup k zátce čerpadla na dně nádrčky na vodu (Obr. 2). Tuto zátku pootočte o 90° proti směru hodinových ručiček a uvolněte čerpadlo (Obr. 3). Vytáhněte nádrčku na vodu (Obr. 4).



Obr. 1

Obr. 2

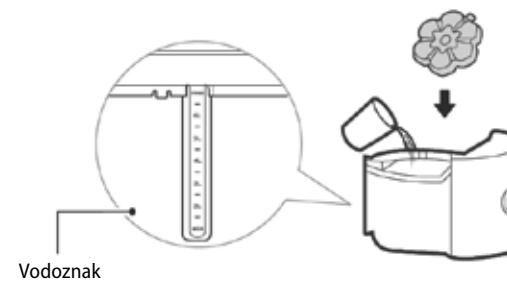


Obr. 3



Obr. 4

Nalijte vodu do nádrčky na vodu. Držte se povoleného množství vody označené ryskami **MIN** a **MAX**, které jsou na vodoznaku nádrčky na vodu. Do nádrčky na vodu lze přidat chladicí patronu.



Po nalití vody do nádrčky usadte nádrčku na vodu zpět do těla spotřebiče. Postupujte opačným způsobem než při vytažení nádrčky z těla spotřebiče.

Chladicí patrona

- Chladicí patronu (4) lze opakovaně namrazit.
- Přidáním chladicí patrony do nádrčky na vodu udržíte vodu v nádrčce déle studenou.
- Nikdy neotvírejte kryt chladicí patrony. Předejdete tím znehodnocení patrony.
- Chladicí patronu lze nahradit ledem, vloženým do nádrčky na vodu.

ČIŠTĚNÍ A ÚDRŽBA

Před každým čištěním spotřebiče vytáhněte přívodní kabel z elektrické zásuvky!

K čištění povrchu spotřebiče používejte pouze vlhký hadřík, žádné čisticí prostředky nebo tvrdé předměty, protože mohou povrch spotřebiče poškodit!

Čistěte a kontrolujte krycí mřížky spotřebiče často, aby byla zajištěna dobrá funkce spotřebiče.

Nikdy nečistěte spotřebič pod tekoucí vodou, neoplachujte ho ani neponořujte do vody!

V případě demontáže ochlazovače vzduchu postupujte v opačném pořadí než při montáži.

Pokud se na povrchu spotřebiče nahromadí prach, utřete ho jemným hadříkem. Pokud je povrch spotřebiče znečištěný, smíchejte vodu s teplotou do 50 °C a neutrální čisticí prostředek a pomocí hadříku povrch omyjte a následně osušte.

K čištění nepoužívejte benzín, ředidlo ani jiné látky, které by snadno mohly poškodit povrch spotřebiče.

Čištění vzduchového a vodního filtru

Pokud na filtru ulpělo příliš velké množství nečistot, ovlivní to proudění vzduchu. Proto by se měl vzduchový filtr čistit alespoň jednou za měsíc.

1. Odpojte napájecí kabel.
2. Nejprve vyjměte vzduchový filtr a poté vyjměte vodní filtr.
3. Vzduchový filtr vyčistěte čisticím prostředkem a jemným kartáčkem.
4. Vodní filtr nechte několik minut odmočit v čisticím roztoku a poté ho umyjte a usušte.

Čištění nádržky na vodu

1. Vypojte napájecí kabel a vyjměte nádržku na vodu.
2. Hadřík lehce navlhčete čisticím prostředkem a otřete měрку hladiny vody na nádržce. Poté omyjte čistou vodou a špinavou vodu vylijte.

Čištění povrchu spotřebiče

- Povrch spotřebiče lze očistit vlhkým hadříkem, neoplachujte přímo pod vodu.
- K čištění nepoužívejte korozivní čisticí prostředky ani rozpouštědla.
- Před čištěním spotřebič nejprve vypněte a odpojte napájecí kabel, jinak by mohlo dojít k úrazu elektrickým proudem.

Instalace a použití po čištění

1. Postupně instalujte vzduchový filtr, vodní filtr a nádržku na vodu a ujistěte se, že jsou všechny části na svém místě.
2. Spotřebič zapojte do zásuvky a ujistěte se, že pracuje správně.

Údržba

- Pokud spotřebič nebudete delší dobu používat, odpojte napájecí kabel, spotřebič zabalte a zajistěte, aby se na něj neprášilo.
- Vzduchový i vodní filtr by před zabalením měly být suché a v nádržce by neměla být voda.

SERVIS

Údržbu rozsáhlejšího charakteru nebo opravu, která vyžaduje zásah do vnitřních částí výrobku, musí provést kvalifikovaný odborník nebo servis.

OCHRANA ŽIVOTNÍHO PROSTŘEDÍ

- Preferujte recyklaci obalových materiálů a starých spotřebičů.
- Krabice od spotřebiče může být dána do sběru tříděného odpadu.
- Plastové sáčky z polyetylénu (PE) odevzdejte do sběrného materiálu k recyklaci.

Recyklace spotřebiče na konci jeho životnosti:



Tento spotřebič je označen v souladu s Evropskou směrnicí 2012/19/EU o elektrickém odpadu a elektrických zařízeních (WEEE). Symbol na výrobku nebo jeho balení udává, že tento výrobek nepatří do domácího odpadu. Je nutné odvést ho do sběrného místa pro recyklaci elektrického a elektronického zařízení. Zajištěním správné likvidace tohoto výrobku pomůžete zabránit negativním důsledkům pro životní prostředí a lidské zdraví, které by jinak byly způsobeny nevhodnou likvidací tohoto výrobku. Likvidace musí být provedena v souladu s předpisy pro nakládání s odpady. Podrobnější informace o recyklaci tohoto výrobku zjistíte u příslušného místního úřadu, služby pro likvidaci domovního odpadu nebo v obchodě, kde jste výrobek zakoupili.



Tento výrobek splňuje veškeré základní požadavky směrnic EU, které se na něj vztahují.

Změny v textu, designu a technických specifikacích se mohou měnit bez předchozího upozornění a vyhrazujeme si právo na jejich změnu.

Podakovanie

Ďakujeme vám, že ste sa rozhodli kúpiť si výrobok značky Concept a prajeme vám, aby ste boli s naším výrobkom spokojní po celý čas jeho používania.

Pred prvým použitím si prosím pozorne preštudujte celý návod na obsluhu a dobre ho odložte. Zabezpečte, aby všetci, ktorí budú tento výrobok používať, boli oboznámení s týmto návodom.

Technické parametre	
Napätie	220 - 240 V ~ 50 Hz
Príkon	65 W
Hlučnosť	<64 dB

DÔLEŽITÉ

Pred pripojením do elektrickej siete vizuálne skontrolujte, či je jednotka neporušená a či počas prepravy nedošlo k žiadnemu poškodeniu.

DÔLEŽITÉ BEZPEČNOSTNÉ UPOZORNENIA

- Nepoužívajte spotrebič inak, než je uvedené v tomto návode.
- Pred prvým použitím odstráňte zo spotrebiča všetky obaly a marketingové materiály.
- Overte, či pripájané napätie zodpovedá hodnotám na typovom štítku prístroja.
- Spotrebič umiestnite zásadne na stabilný povrch bokom od iných zdrojov tepla.
- Nenechávajte spotrebič bez dozoru, ak je zapnutý alebo zapojený do elektrickej zásuvky.
- Pri pripájaní do zásuvky a odpájaní spotrebiča zo zásuvky elektrického napätia musí byť volič funkcií v pozícii 0 (vypnuté).
- Pri odpájaní prístroja zo zásuvky elektrického napätia nikdy neťahajte za prívodný kábel, ale uchopte zástrčku a ťahom prístroj odpojte.
- Nedovoľte deťom a nesvojprávnym osobám manipulovať so spotrebičom a používajte ho iba mimo ich dosahu.
- Osoby so zníženými pohybovými schopnosťami, zníženým zmyslovým vnímaním, nedostatočne duševne spôsobilí a osoby neoboznámené s obsluhou môžu spotrebič používať len za dozoru zodpovednej osoby oboznámenej s jeho obsluhou.
- Dbajte na zvýšenú opatrnosť, ak sa spotrebič používa v blízkosti detí.
- Nedovoľte, aby sa prístroj používal ako hračka.

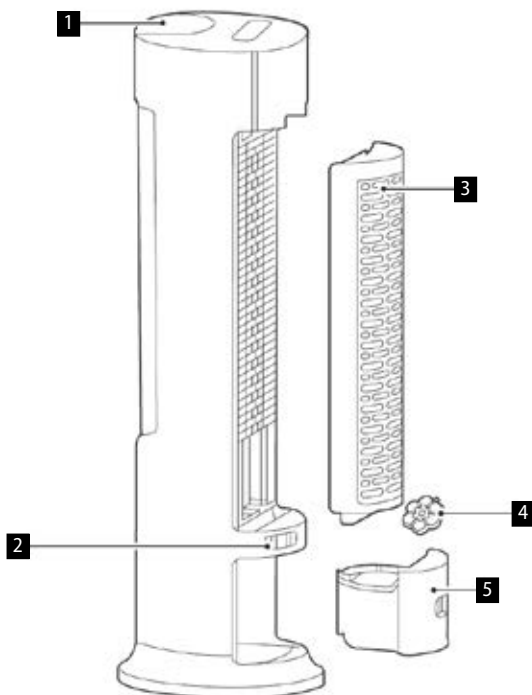
- Nikdy nestrkajte prsty, ceruzky ani iné predmety cez mriežku chrániacu vrtuľu.
- Nikdy nepoužívajte ochladzovač vzduchu bez krycích mriežok.
- Nevystavujte malé deti a nemocné osoby priamemu prúdu vzduchu.
- Nezakrývajte spotrebič.
- Na spotrebič nič nezavesujte ani pred neho nič nestavajte.
- Spotrebič sa musí používať iba vo vzpriamenej polohe.
- Nepoužívajte spotrebič v blízkosti sprchy, vane, umývadla ani bazéna.
- Nepoužívajte spotrebič vo vlhkom ani prašnom prostredí.
- Spotrebič nepoužívajte v prostredí s výskytom výbušných plynov ani zápalných látok (rozpúšťadiel, lakov, lepidiel atď.).
- **Pred montážou a demontážou spotrebiča odpojte prívodný kábel zo zásuvky elektrického napätia.**
- **Pred čistením a po použití spotrebič vypnite a vypojte zo zásuvky elektrického napätia.**
- Spotrebič udržiajte v čistote, nedovoľte, aby cudzie telesá vnikli do otvorov mriežok. Mohli by spôsobiť vážne zranenie, skrat, poškodiť spotrebič alebo spôsobiť požiar.
- Na čistenie prístroja nepoužívajte hrubé ani agresívne chemické látky.
- Nepoužívajte spotrebič, ak má poškodený prívodný kábel alebo ak je poškodená zástrčka, poruchu dajte ihneď odstrániť autorizovanému servisu.
- Spotrebič nepoužívajte, ak nepracuje správne, ak spadol na zem, je poškodený alebo bol namočený do kvapaliny. Dajte ho preskúšať a opraviť do autorizovaného servisu.
- Spotrebič nepoužívajte v exteriéri.
- Spotrebič sa odporúča len na použitie v domácnosti, nie je určený na komerčné použitie.
- Nesiahajte na prístroj vlhkými alebo mokrými rukami.
- **Prívodný kábel ani zástrčku neponárajte do vody ani do inej kvapaliny.**
- Spotrebič neopravujte sami. Obráťte sa na autorizovaný servis.

- Tento spotrebič môžu používať deti od 8 rokov veku a osoby so zníženými fyzickými či mentálnymi schopnosťami alebo nedostatkom skúseností a znalostí, ak majú nad sebou dozor alebo boli poučené o používaní spotrebiča bezpečným spôsobom a rozumejú prípadnému nebezpečenstvu. Domáce čistenie a údržbu nesmú robiť deti, ak nedosiahli 8 rokov a nemajú nad sebou dozor. Deti do 8 rokov veku sa nesmú zdržiavať v dosahu spotrebiča ani jeho prívodu. Deti sa so spotrebičom nesmú hrať.
- Po zostavení ochladzovača vzduchu sa ochranný kryt lopatiek rotora už nesmie odstraňovať.
- Ochranný kryt rotora sa z dôvodu čistenia lopatiek rotora nesmie otvoriť ani rozoberať.
- Neotáčajte lopatky motora rukami mohlo by dôjsť k poškodeniu synchronného motora.
- Keď je nádržka naplnená vodou, nezdvíhajte spotrebič za rukoväť, aby voda z nádržky nepretiekla. Zatláčajte rukoväť. Ak v nádržke nie je voda, môžete rukoväť uchopiť a spotrebič zdvihnúť.
- Počas zvlhčovania neodstraňujte vzduchový ani vodný filter. To by mohlo spôsobiť odkvapkávanie vody z výstupu vzduchu.
- Ak je v nádržke voda a spotrebič bol naklonený, treba okamžite vytiahnuť kábel zo zásuvky a spotrebič nechať pred opätovným zapnutím 24 hodín vyschnúť.
- Po naplnení spotrebiča vodou ho pri premiestňovaní nenakláňajte, aby sa voda nevyliala z nádržky.
- Hladina vody v nádržke nesmie prekročiť maximálnu povolenú úroveň. Keď je zapnutá funkcia chladenia alebo zvlhčovania, hladina vody by nemala klesnúť pod minimálnu povolenú úroveň.

Ak nedodržíte pokyny výrobcu, prípadná oprava sa neuzná ako záručná.

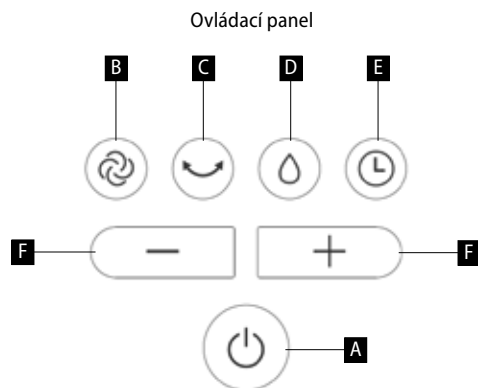
POPIS VÝROBKU

1. Ovládací panel
2. Úchytka pre prívodný kábel
3. Filtračná jednotka
4. Chladiaca patróna
5. Nádržka na vodu

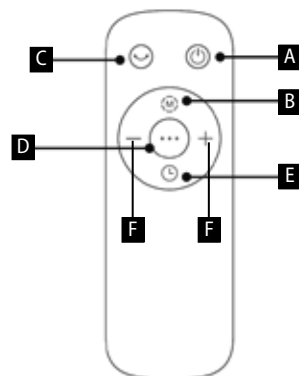


POPIS OVLÁDACÍCH PRVKOV

- A. Tlačidlo zapnutia/vypnutia
- B. Tlačidlo zmeny režimu
- C. Tlačidlo oscilácie
- D. Tlačidlo chladenia/zvlhčovania
- E. Tlačidlo časovača
- F. Tlačidlo rýchlosti prúdenia vzduchu



Dialkový ovládač



POKYNY NA OBSLUHU

A – Tlačidlo zapnutia/vypnutia

Tlačidlom zapnutia/vypnutia (A) zapnete/vypnete spotrebič.

B – Tlačidlo zmeny režimu

Tlačidlom zmeny režimu (B) môžete voliť medzi 3 režimami.

- Základný režim – chladí konštantne pri nastavenej intenzite prúdenia vzduchu.
- Prírodný režim – mení rýchlosť prúdenia vzduchu, čím simuluje jemný vánok.
- Nočný režim – rýchlosť prúdenia vzduchu automaticky klesne zo stupňa 2 na 1.

C – Tlačidlo oscilácie

Tlačidlom oscilácie (C) zapnete/vypnete osciláciu ventilátora.

D – Tlačidlo chladenia/zvlhčovania

Pre zapnutie funkcie chladenia/zvlhčovania (D) treba do nádržky na vodu (5) naliať vodu. Stlačením tlačidla (D) zapnete funkciu chladenie/zvlhčovania – na displeji svieti indikátor. Opakovaným stlačením tlačidla (D) vypnete funkciu chladenie/zvlhčovania. Pri nedostatku vody bliká na displeji ikona signalizujúca nedostatok vody v nádržke na vodu (funkcia chladenie/zvlhčovania sa nespustí).

E – Tlačidlo časovača

Časovač možno nastaviť v rozmedzí 0,5 h – 10 h, a to v intervaloch: od 0,5 h do 3 h po **0,5 h** a od 3 h do 10 h po **1 h**.

Pozor! Nastavenie diaľkovým ovládačom a ovládacím panelom na spotrebiči sa mierne líši.

Dialkový ovládač: Časovač možno nastaviť iba tlačidlom časovača (E). Stlačte ho teda toľkokrát, dokým nenastavíte požadovaný čas.

Ovládací panel: Stlačte tlačidlo časovača (E) a tlačidlami + a – nastavte požadovaný čas.

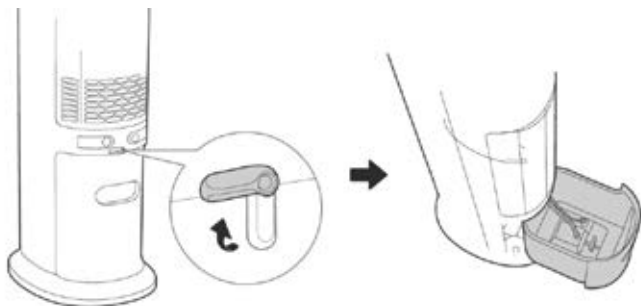
F – Tlačidlá rýchlosti prúdenia vzduchu +/-

Tlačidlami + a – meníte rýchlosť prúdenia vzduchu.

NÁDRŽKA NA VODU

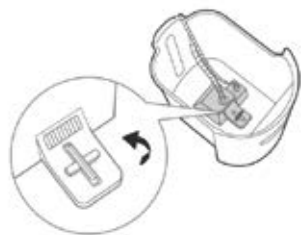
Upozornenie: Pred naliatím vody do nádržky na vodu, vyliatím vody z nádržky na vodu, vkladáním chladiacej patróny do nádržky na vodu alebo manipuláciou (odnímanie/upevňovanie) čerpadla spotrebič vždy vypnite a odpojte zo zásuvky elektrického napätia!

Uzáver nádržky na vodu otočte do vodorovnej pozície (obr. 1). Povytiahnite nádržku na vodu tak, aby prístup k zátku čerpadla bol na dne nádržky na vodu (obr. 2). Túto zátku pootočte o 90° proti smeru hodinových ručičiek a uvoľnite čerpadlo (obr. 3). Vytiahnite nádržku na vodu (obr. 4).



obr. 1

obr. 2

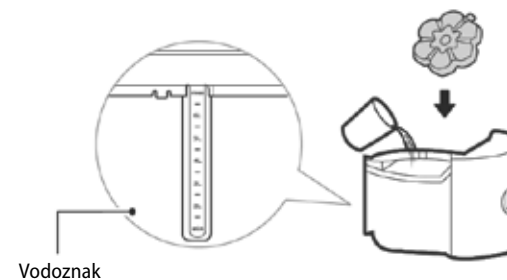


obr. 3



obr. 4

Do nádržky na vodu nalejte vodu. Držte sa povoleného množstva vody označeného dýzami **MIN** a **MAX**, ktoré sú na vodoznaku nádržky na vodu. Do nádržky na vodu možno pridať chladiacu patrónu.



Po naliatí vody do nádržky usadte nádržku na vodu späť do tela spotrebiča. Postupujte opačným spôsobom než pri vytiahnutí nádržky z tela spotrebiča.

Chladiaca patróna

- Chladiacu patrónu (4) možno opakovane zmraziť.
- Pridaním chladiacej patróny do nádržky na vodu udržite vodu v nádržke dlhšie studenú.
- Nikdy neotvárajte kryt chladiacej patróny. Predídete tým znehodnoteniu patróny.
- Chladiacu patrónu možno nahradiť ľadom vloženým do nádržky na vodu.

ČISTENIE A ÚDRŽBA

Pred čistením spotrebiča vytiahnite prírodný kábel z elektrickej zásuvky!

Povrch spotrebiča čistite iba vlhkou handričkou, nikdy čistiacimi prípravkami ani tvrdými predmetmi, aby ste nepoškodili povrch spotrebiča!

Čistite a kontrolujte krycie mriežky spotrebiča často, aby spotrebič dobre fungoval.

Prístroj nikdy nečistite pod tečúcou vodou, neoplachujte ani neponárajte do vody!

V prípade demontáže ochladzovača vzduchu postupujte v opačnom poradí než pri montáži.

Ak sa na povrchu spotrebiča nahromadí prach, utrite ho jemnou handričkou. Ak je povrch spotrebiča znečistený, zmiešajte vodu s teplotou do 50 °C a neutrálny čistiaci prípravok a handričkou povrch umyte a potom osušte.

Na čistenie nepoužívajte benzín, riedidlo ani iné látky, ktoré by mohli poškodiť povrch spotrebiča.

Čistenie vzduchového a vodného filtra

Ak je na filtri priveľa nečistôt, ovplyvní to prúdenie vzduchu. Preto by sa mal vzduchový filter čistiť aspoň raz za mesiac.

1. Odpojte napájací kábel.
2. Najprv vyberte vzduchový filter a potom vyberte vodný filter.
3. Vzduchový filter vyčistite čistiacim prostriedkom a jemnou kefkou.
4. Vodný filter nechajte niekoľko minút odmočiť v čistiacom roztoku a potom ho umyte a osušte.

Čistenie nádržky na vodu

1. Odpojte napájací kábel a vyberte nádržku na vodu.
2. Handričku zľahka navlhčíte čistiacim prostriedkom a na nádržke utrite meradlo hladiny vody. Potom umyte čistou vodou a špinavú vodu vylejte.

Čistenie povrchu spotrebiča

- Povrch spotrebiča možno čistiť vlhkou handričkou, neoplachujte priamo pod vodou.
- Na čistenie nepoužívajte korozívne čistiace prostriedky ani rozpúšťadlá.
- Pred čistením spotrebič najprv vypnite a odpojte napájací kábel, inak by mohlo dôjsť k úrazu elektrickým prúdom.

Inštalácia a použitie po čistení

1. Postupne inštalujte vzduchový filter, vodný filter a nádržku na vodu a ubezpečte sa, že všetky časti sú na svojom mieste.
2. Spotrebič zapojte do zásuvky a ubezpečte sa, že pracuje správne.

Údržba

- Ak spotrebič nebudete dlhší čas používať, odpojte napájací kábel, spotrebič zabalte a zabezpečte, aby naň nepadal prach.
- Vzduchový aj vodný filter by pred zabalením mali byť suché a v nádržke by nemala byť voda.

SERVIS

Údržbu rozsiahlejšieho charakteru alebo opravu, ktorá vyžaduje zásah do vnútorných častí prístroja, môže vykonať len kvalifikovaný odborník alebo servis.

OCHRANA ŽIVOTNÉHO PROSTREDIA

- Preferujte recykláciu obalových materiálov a starých prístrojov.
- Škatuľu od prístroja môžete dať do zberu triedeného odpadu.
- Plastové vrecúška z polyetylénu (PE) odovzdajte ako zberný odpad na recykláciu.

Recyklácia prístroja na konci jeho životnosti:



Tento spotrebič je označený podľa európskej smernice 2012/19/EÚ o elektrickom odpade a elektrických zariadeniach (WEEE). Symbol na výrobku alebo jeho obale udáva, že tento výrobok nepatrí do domáceho odpadu. Treba ho odovzdať na zberné miesto na recykláciu elektrických a elektronických zariadení. Zaistením správnej likvidácie tohto výrobku zabránite negatívnym dôsledkom na životné prostredie a ľudské zdravie. Likvidácia musí byť vykonaná v súlade s predpismi na likvidáciu odpadu. Podrobnejšie informácie o recyklácii tohto výrobku zistíte na príslušnom miestnom úrade, u služby na likvidáciu domového odpadu alebo v obchode, kde ste výrobok kúpili.



Tento výrobok spĺňa všetky základné požiadavky smerníc EÚ, ktoré sa naň vzťahujú.

Zmeny v texte, vzhľade a technických špecifikáciách môžu nastať bez predošlého upozornenia a na tieto zmeny si vyhradujeme právo.

Podziękowanie

Dziękujemy za zakup produktu marki Concept i życzymy Państwu zadowolenia z naszego produktu przez cały czas jego użytkowania.

Przed pierwszym użyciem prosimy o uważne przeczytanie całej instrukcji obsługi oraz zachowanie jej na przyszłość. Należy zadbać o to, aby także inne osoby, które będą obchodziły się z produktem, zapoznały się z niniejszą instrukcją.

Parametry techniczne	
Napięcie	220-240 V ~ 50 Hz
Pobór mocy	65 W
Poziom hałasu	64 dB

WAŻNE

Przed podłączeniem jednostki do sieci elektrycznej należy sprawdzić wzrokowo, czy jest ona nienaruszona oraz czy nie została uszkodzona podczas transportu.

WAŻNE PRZESTROGI DOTYCZĄCE BEZPIECZEŃSTWA

- Nie wolno korzystać z urządzenia w sposób inny niż opisany w niniejszej instrukcji.
- Przed pierwszym użyciem należy usunąć z urządzenia wszystkie materiały opakowaniowe i marketingowe.
- Należy upewnić się, że podłączane napięcie zgadza się z wartościami podanymi na tabliczce znamionowej produktu.
- Urządzenie należy umieścić tylko na stabilnej powierzchni, z dala od innych źródeł ciepła.
- Nie wolno zostawiać urządzenia bez nadzoru, gdy jest włączone lub podłączone do gniazda elektrycznego.
- Podczas podłączania urządzenia do gniazda elektrycznego i jego odłączania od niego, przełącznik funkcji musi znajdować się w pozycji 0 (wyłączone).
- Podczas odłączania urządzenia od gniazda elektrycznego, nigdy nie wolno wrywać wtyczki poprzez ciągnięcie kabla zasilającego, natomiast należy chwycić wtyczkę i odłączyć ją poprzez wyjęcie.
- Nie wolno dopuszczać dzieci ani osób ubezwłasnowolnionych do obsługi urządzenia. Urządzenia należy używać poza ich zasięgiem.
- Osoby o ograniczonej zdolności ruchowej, zmniejszonym postrzeganiu zmysłowym, niewystarczającej zdolności umysłowej lub osoby, które nie zapoznały się z obsługą, mogą korzystać z urządzenia tylko pod nadzorem osoby odpowiedzialnej i zapoznanej z obsługą.

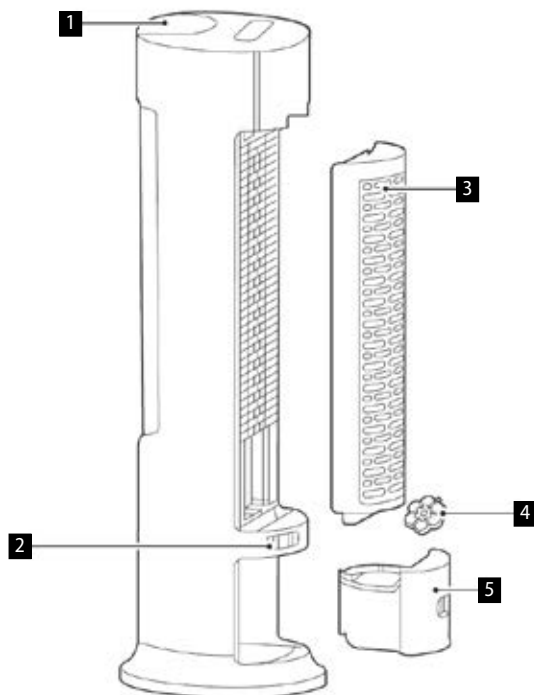
- W przypadku używania urządzenia w pobliżu dzieci należy zachować szczególną ostrożność.
- Nie wolno używać urządzenia jako zabawki.
- Nie wolno wkładać palców, ołówków ani innych przedmiotów w kratkę chroniącą śmigło.
- Nigdy nie wolno używać schładzacza powietrza bez kratki ochronnych.
- Nie wolno narażać małych dzieci i osób chorych na bezpośrednie działanie strumienia powietrza.
- Nie wolno zakrywać urządzenia.
- Nie wolno niczego wieszać na urządzeniu czy też umieszczać czegokolwiek przed nim.
- Urządzenie może być używane tylko w pozycji stojącej.
- Nie wolno używać urządzenia w pobliżu prysznicza, wanny, zlewu lub basenu.
- Nie wolno używać urządzenia w wilgotnym lub zakurzonej środowisku.
- Nie wolno używać urządzenia w środowisku, w którym występują gazy wybuchowe i substancje łatwopalne (rozpuszczalniki, lakiery, kleje itd.).
- **Przed przystąpieniem do montażu lub demontażu urządzenia należy odłączyć przewód zasilający od gniazda elektrycznego.**
- **Przed czyszczeniem i po użyciu należy wyłączyć urządzenie oraz odłączyć go od gniazda elektrycznego.**
- Należy utrzymywać urządzenie w czystości; trzeba unikać przedostawania się ciał obcych do otworów kratki. Mogą one spowodować poważne obrażenia, zwarcie, uszkodzenie urządzenia albo pożar.
- Urządzenia nie wolno czyścić szorstkimi ani agresywnymi chemicznie substancjami.
- Nie wolno używać urządzenia, gdy przewód lub wtyczka są uszkodzone. Usterkę należy natychmiast usunąć, zwracając się do autoryzowanego centrum serwisowego.
- Nie wolno używać urządzenia, gdy nie pracuje ono prawidłowo, zostało upuszczone, uszkodzone lub zanurzone w cieczy. Należy przekazać go do autoryzowanego centrum serwisowego w celu przebadania i naprawy.
- Nie wolno używać urządzenia na zewnątrz budynków.
- Urządzenie jest przeznaczone tylko do użytku domowego, a nie nadaje się do użytku komercyjnego.
- Nie wolno dotykać urządzenia wilgotnymi lub mokrymi rękoma.

- **Nie wolno zanurzać kabla zasilającego, wtyczki ani urządzenia w wodzie lub innej cieczy.**
- Nie wolno naprawiać urządzenia we własnym zakresie. Należy skontaktować się z autoryzowanym centrum serwisowym.
- Z urządzenia mogą korzystać dzieci w wieku 8 lat lub więcej oraz osoby o ograniczonej sprawności ruchowej lub umysłowej, lub bez odpowiedniego doświadczenia i wiedzy, tylko gdy są one nadzorowane, albo gdy zapoznały się z instrukcją bezpiecznej obsługi urządzenia, i rozumieją ewentualne zagrożenia. Przeprowadzane przez użytkownika czynności w ramach czyszczenia i konserwacji nie mogą być wykonywane przez dzieci, chyba że ukończyły one 8 lat i są pod nadzorem. Dzieci poniżej 8 lat należy trzymać poza zasięgiem urządzenia i jego przewodu zasilającego. Dzieciom nie wolno bawić się z urządzeniem.
- Gdy tylko schładzacz powietrza jest skompletowany, nie wolno więcej usuwać osłony chroniącej łopatki wirnika.
- Osłony ochronnej wirnika nie wolno otwierać ani rozbierać w celu czyszczenia łopatek wirnika.
- Nie wolno obracać łopatkami wirnika rękami, mogłoby to spowodować uszkodzenie silnika synchronicznego.
- Gdy tylko pojemnik jest napełniony wodą, nie wolno podnosić go za uchwyt, aby woda nie przelała się z pojemnika. Naciskamy uchwyt. Jeżeli nie ma wody w pojemniku, można chwycić uchwyt i podnieść urządzenie.
- W trakcie nawilżania nie wolno usuwać filtra powietrza ani wody. Mogłoby to spowodować opadanie kropelek wody z wylotu powietrza.
- Jeżeli w pojemniku jest woda, a urządzenie było nachylone, to należy natychmiast wyjąć przewód z gniazda i poczekać przez 24 godziny na wyschnięcie urządzenia, przed jego ponownym włączeniem.
- Po napełnieniu urządzenia wodą nie wolno go nachylać podczas przemieszczania, aby woda nie wylała się z pojemnika.
- Poziom wody w pojemniku nie może przekraczać maksymalnego dopuszczalnego poziomu. Gdy tylko jest włączona funkcja chłodzenia lub nawilżania, poziom wody nie powinien spaść poniżej minimalnego dopuszczalnego poziomu.

Nieprzestrzeganie wskazówek producenta może prowadzić do nieobjęcia gwarancją ewentualnej naprawy.

OPIS PRODUKTU

1. Panel sterowania
2. Uchwyty kabla zasilającego
3. Jednostka filtracyjna
4. Wkład chłodzący
5. Zbiornik na wodę



OPIS ELEMENTÓW OBSŁUGI

- A. Przycisk włączenia / wyłączenia
- B. Przycisk zmiany trybu
- C. Przycisk oscylacji
- D. Przycisk chłodzenia / nawilżania
- E. Przycisk regulatora czasowego
- F. Przycisk prędkości przepływu powietrza

INSTRUKCJA OBSŁUGI

A – Przycisk włączenia / wyłączenia

Przyciskiem włączenia / wyłączenia (A) włączamy / wyłączamy urządzenie.

B – Przycisk zmiany trybu

Za pomocą przycisku (B) możemy wybierać spośród 3 trybów.

- Tryb podstawowy – schładza przy ustawionym stałym natężeniu przepływu powietrza.
- Tryb naturalny – zmienia prędkość przepływu powietrza, symulując lekki powiew.
- Tryb nocny – prędkość przepływu powietrza automatycznie spada ze stopnia 2 do 1.

C – Przycisk oscylacji

Przyciskiem oscylacji (C) włączamy / wyłączamy oscylację wentylatora.

D – Przycisk chłodzenia / nawilżania

Aby uruchomić funkcję chłodzenia / nawilżania (D), należy włączyć wodę do pojemnika na wodę (5). Naciśnięciem przycisku (D) włączamy funkcję chłodzenia / nawilżania – na wyświetlaczu pali się wskaźnik. Powtórnym naciśnięciem przycisku (D) wyłączamy funkcję chłodzenia / nawilżania. Gdy w pojemniku jest za mało wody, to na wyświetlaczu miga ikonka sygnalizująca brak wody w pojemniku na wodę (funkcja chłodzenia / nawilżania nie zostanie uruchomiona).

E – Przycisk regulatora czasowego

Regulator czasowy można ustawić w zakresie od 0,5 godz. do 10 godz., w następujących krokach: w zakresie od 0,5 godz. do 3 godz. – po **0,5 godz.**, a w zakresie od 3 godz. do 10 godz. – po **1 godz.**

Uwaga! Ustawianie za pomocą pilota odbywa się w nieco odmienny sposób, aniżeli za pomocą panelu obsługi na urządzeniu.

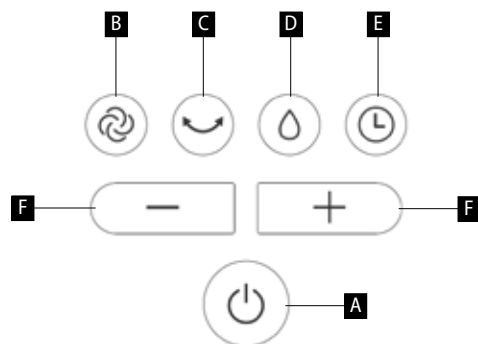
Pilot: Regulator czasowy można ustawić tylko przyciskiem regulatora (E). Należy go zatem nacisnąć kilka razy, aż do ustawienia potrzebnego czasu.

Panel obsługi: Naciskamy przycisk regulatora czasowego (E), a za pomocą przycisków + i – ustawiamy potrzebny czas.

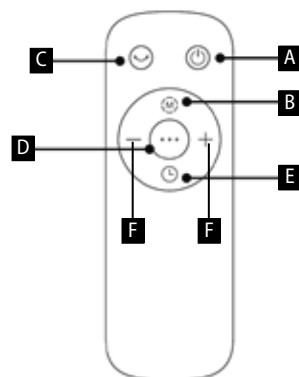
F – Przyciski prędkości przepływu powietrza +/-

Za pomocą przycisków + i – zmieniamy prędkość przepływu powietrza.

Panel sterowania



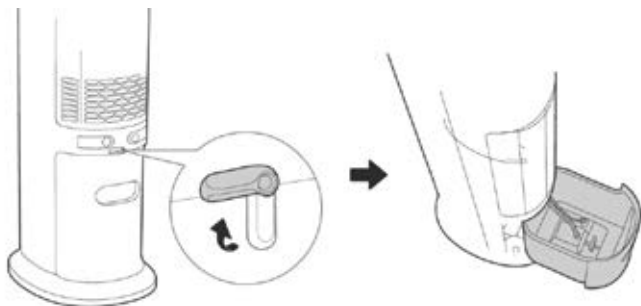
Pilot zdalnego sterowania



POJEMNIK NA WODĘ

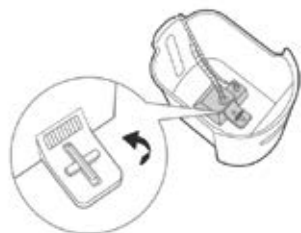
Uwaga: Przed wlewaniem wody do pojemnika, wylewaniem wody z pojemnika, wkładaniem wkładu chłodzącego do pojemnika, albo przed czynnościami wykonywanymi z pompą (zdejmowanie/mocowanie), należy zawsze wyłączyć urządzenie oraz odłączyć go od gniazda elektrycznego!

Przekręć zamknięcie pojemnika na wodę po pozycji poziomej (Rys. 1). Trochę wyciągnij pojemnik tak, aby uzyskać dostęp do zatyczki pompy w dnie pojemnika (Rys. 2). Przekręć zatyczkę o 90° w kierunku przeciwnym do ruchu wskazówek zegara, i odblokuj pompę (Rys. 3). Wyjmij pojemnik na wodę (Rys. 4).



Rys. 1

Rys. 2

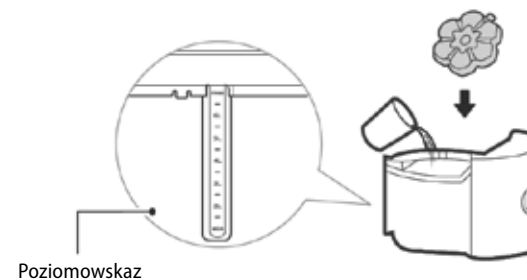


Rys. 3



Rys. 4

Wlej wodę do pojemnika. Ilość wody musi znajdować się w dopuszczalnym zakresie wskazanym kreskami **MIN** i **MAX** na poziomowskazie pojemnika. Do pojemnika na wodę można dodać wkład chłodzący.



Poziomowskaz

Po dolaniu wody do pojemnika załóż pojemnik z powrotem w korpusie urządzenia. Postępuj w kolejności kroków odwrotnej do procedury wyjmowania pojemnika z korpusu urządzenia.

Wkład chłodzący

- Wkład chłodzący (4) można wielokrotnie zamrozić.
- Po dodaniu wkładu chłodzącego do pojemnika na wodę, woda w pojemniku pozostanie zimna przez dłuższy czas.
- Nigdy nie otwieraj pokrywy wkładu chłodzącego. Prowadziłoby to do zniszczenia wkładu.
- Wkład chłodzący można zastąpić lodem włożonym do pojemnika na wodę.

CZYSZCZENIE I KONSERWACJA

Przed przystąpieniem do czyszczenia urządzenia należy zawsze odłączyć przewód gniazda elektrycznego! Do czyszczenia powierzchni urządzenia należy używać tylko wilgotnej ściereczki; nie wolno używać jakichkolwiek środków czyszczących czy też twardych przedmiotów, które mogłyby uszkodzić powierzchnię urządzenia! Należy często sprawdzać i czyścić kratki ochronne urządzenia tak, aby zapewnić jego prawidłowe działanie. Urządzenia nigdy nie wolno czyścić pod bieżącą wodą, płukać go ani zanurzać w wodzie! W przypadku demontażu schładzacza powietrza należy postępować w odwrotnej kolejności kroków procedury montażu. Jeśli na powierzchni urządzenia zbiera się kurz, należy go zetrzeć delikatną ściereczką. Gdy powierzchnia urządzenia jest zanieczyszczona, należy wymieszać wodę o temperaturze do 50°C z obojętnym środkiem czyszczącym, a za pomocą ściereczki omyć i następnie osuszyć powierzchnię. Do czyszczenia nie wolno używać benzyny, rozcieńczalników lub innych substancji, które mogłyby łatwo uszkodzić powierzchnię urządzenia.

Czyszczenie filtra powietrza i wody

Jeżeli na filtrze zalega zbyt duża ilość zanieczyszczeń, będzie to wpływać na przepływ powietrza. Dlatego filtr powietrza powinien być czyszczony co najmniej raz na miesiąc.

1. Odłączamy przewód zasilający.
2. Najpierw wyjmujemy filtr powietrza, a następnie wyjmujemy filtr wody.
3. Filtr powietrza oczyszczamy środkiem czyszczącym i delikatną szczoteczką.
4. Filtr wody pozostawiamy na kilka minut zanurzony w roztworze czyszczącym, a następnie omywamy go i osuszamy.

Czyszczenie pojemnika na wodę

1. Odłączamy kabel zasilający i wyjmujemy pojemnik na wodę.
2. Ściereczką lekko zwilżoną w roztworze czyszczącym ocieramy wskaźnik poziomu wody na pojemniku. Następnie omywamy czystą wodą, a brudną wodę wylewamy.

Czyszczenie powierzchni urządzenia

- Powierzchnię urządzenia można oczyścić wilgotną ściereczką, nie wolno splukiwać bezpośrednim strumieniem wody.
- Do czyszczenia nie wolno używać rozpuszczalników ani środków wywołujących korozję.
- Przed czyszczeniem najpierw wyłączamy urządzenie i odłączamy przewód zasilający, w przeciwnym razie istniałoby ryzyko porażenia prądem elektrycznym.

Instalacja i użycie po czyszczeniu

1. Zainstalujemy po kolei: filtr powietrza, filtr wody i pojemnik na wodę, upewniając się, że wszystkie elementy znajdują się w swoim miejscu.
2. Podłączamy urządzenie do gniazda i upewniamy się, że pracuje ono prawidłowo.

Konserwacja

- Jeżeli nie będziemy używać urządzenia przez dłuższy czas, to odłączamy przewód zasilający i pakujemy urządzenie tak, aby było chronione przed osiadaniami kurzu.
- Filtry zarówno powietrza, jak i wody powinny być suche przed zapakowaniem, a w pojemniku nie powinna pozostawać woda.

SERWIS

Bardziej kompleksowe konserwacje lub naprawy wymagające ingerencji w wewnętrzne elementy produktu powinien wykonywać wykwalifikowany specjalista lub serwis.

OCHRONA ŚRODOWISKA

- Preferujemy recykling materiałów opakowaniowych oraz starych urządzeń elektrycznych.
- Karton od urządzenia można oddać w punkcie zbiórki odpadów sortowanych.
- Plastikowe worki z polietylenu (PE) należy oddać w punkcie zbiórki materiałów do recyklingu.

Recykling urządzenia po zakończeniu użytkowania:



Urządzenie jest oznakowane zgodnie z dyrektywą europejską 2012/19/UE w sprawie zużytego sprzętu elektrycznego i elektronicznego (WEEE). Symbol na produkcie lub jego opakowaniu oznacza, że takiego produktu nie wolno traktować jako odpadu komunalnego. Należy przekazać go do punktu zbiórki i recyklingu urządzeń elektrycznych i elektronicznych. Zapewnienie prawidłowej utylizacji produktu zapobiega negatywnemu oddziaływaniu na środowisko oraz zdrowie ludzi, jakie mogłoby wynikać z niewłaściwej utylizacji produktu. Utylizację należy wykonać zgodnie z przepisami dotyczącymi postępowania z odpadami. W celu uzyskania szczegółowych informacji na temat recyklingu produktu należy zwrócić się do lokalnego urzędu, firmy zajmującej się utylizacją odpadów z gospodarstw domowych lub sklepu, w którym zakupiono produkt.



Produkt spełnia wszystkie stosowne wymagania podstawowe, nakładane na niego przez dyrektywę UE.

Tekst, wygląd i specyfikacja techniczna mogą ulec zmianie bez uprzedniego powiadomienia, do czego zastrzegamy sobie prawo.

Köszönetnyilvánítás

Köszönjük, hogy megvásárolta ezt a Concept márkájú készüléket, és kívánjuk, hogy használata során végig elégedett legyen termékünkkel.

Az első használat előtt figyelmesen tanulmányozza át az egész használati útmutatót, és őrizze meg. Gondoskodjon róla, hogy a terméket kezelő valamennyi személy megismerje az útmutató tartalmát.

Műszaki adatok	
Feszültség	220-240 V ~ 50 Hz
Teljesítményfelvétel	65 W
Zajsztint	64 dB

FONTOS

Az elektromos hálózathoz való csatlakoztatás előtt szemrevételezéssel ellenőrizze, hogy az egység nem sérült, és a szállítás során sem károsodott.

FONTOS BIZTONSÁGI FIGYELMEZTETÉSEK

- Ne használja a terméket az ebben az útmutatóban leírtaktól eltérően.
- Az első használat előtt távolítsa el a készülékről minden csomagoló- és marketinganyagot.
- Ellenőrizze, hogy a csatlakoztatott feszültség megfelel-e a típuscímkén megadott értékeknek.
- A készüléket csak stabil felületre tegye, más hőforrásoktól távol.
- Ne hagyja a készüléket felügyelet nélkül, ha be van kapcsolva, vagy csatlakoztatva van az elektromos hálózathoz.
- Amikor csatlakoztatja az elektromos hálózatba, vagy kihúzza a hálózatból, a funkcióválasztónak 0 (kikapcsolt) állásban kell lennie.
- A készüléket soha ne a kábelnél fogva húzza ki az aljzatból, hanem fogja meg a csatlakozót, és úgy húzza ki.
- Ne engedje, hogy gyermekek vagy cselekvőképtelen személyek hozzáférjenek a készülékhez.
- Csökkent mozgásképeséggel, csökkent érzékszervi képességekkel vagy nem megfelelő szellemi alkalmassággal bíró, valamint a használati útmutatót nem ismerő személyek csak felelős, az útmutatót ismerő személy felügyelete alatt használhatják a készüléket.
- Legyen különösen óvatos, ha a készüléket gyermekek közelében használja.
- Ne engedje, hogy a készüléket játékokra használják.
- Soha ne dugja át az ujjait, ceruzát vagy más tárgyat a rotort védő rácson.

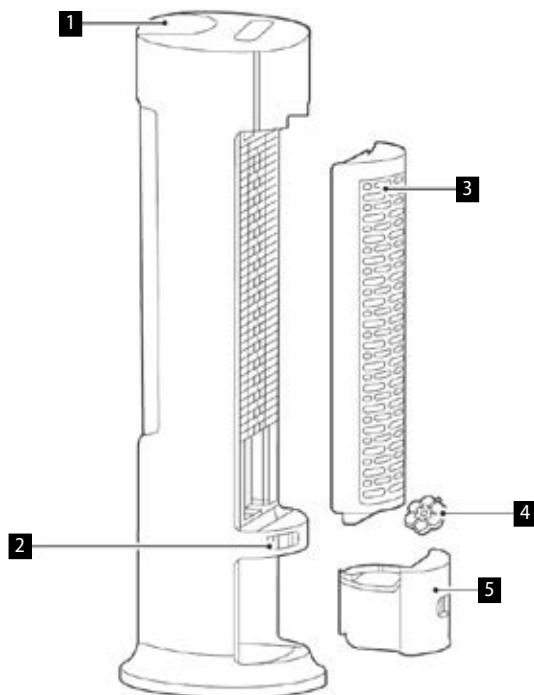
- Soha ne használja a léghűtőt a fedőrácsok nélkül.
- Kisgyermeket vagy beteg személyeket ne tegyen ki a közvetlen légáramlásnak.
- Ne takarja le a készüléket.
- Ne akasszon semmit a készülékre, és ne tegyen semmit elé.
- A készüléket csak álló helyzetben szabad használni.
- Ne használja a készüléket zuhany, kád, mosdó vagy medence közelében.
- Ne használja a készüléket nedves vagy poros helyen.
- Ne használja a készüléket olyan környezetben, ahol robbanékony gázok vagy gyúlékony anyagok (oldószer, lakk, ragasztó stb.) találhatóak.
- **A készülék össze- vagy szétszerelése előtt húzza ki a tápkábelt az aljzathoz.**
- **Tisztítás előtt és használat után kapcsolja ki a készüléket, húzza ki az aljzathoz.**
- Tartsa tisztán a készüléket, vigyázzon, nehogy idegen tárgy kerüljön a rácsok nyílásaiba. Súlyos sérülést, rövidzárlatot vagy tüzet okozhat, vagy kárt tehet a készülékben.
- A készülék tisztításához ne használjon durva és kémiaiag agresszív anyagokat.
- Ne használja a készüléket sérült kábellel vagy csatlakozóval, haladéktalanul javíttassa ki a hibát szakszervizben.
- Ne használja a készüléket, ha nem működik megfelelően, ha leesett, megsérült vagy nedves lett. Megvizsgálás és javítás céljából vigye szakszervizbe.
- A készüléket ne használja a szabadban.
- A készülék csak háztartási használatra alkalmas, kereskedelmi használatra nem való.
- Ne nyúljon a készülékhez nedves vagy vizes kézzel.
- **Se a tápkábelt, se a csatlakozót, se a készüléket ne merítse vízbe vagy más folyadékba.**
- Ne javítsa maga a készüléket. Forduljon szakszervizhez.

- Ezt a készüléket csak 8 évnél idősebb gyerekek használhatják, és olyan csökkent fizikai vagy mentális képességű személyek, akik felügyelet alatt vannak, vagy ismertették velük a készülék biztonságos használati módját és tisztában vannak az esetleges veszélyekkel. A felhasználói karbantartást és tisztítást gyerekek nem végezhetik, ha nem idősebbek 8 évnél, és nincsenek felügyelet alatt. A 8 évnél fiatalabb gyerekeket tartsa távol a készüléktől és a vezetékektől. A gyerekeknek tilos a készülékkel játszani.
- Amikor a léghűtő össze van állítva, a rotorlapátok védőborítását már nem szabad levenni.
- A rotor védőborítását a rotorlapátok tisztítása céljából sem szabad kinyitni vagy szétszedni.
- Ne forgassa kézzel a motor lapátjait, a szinkronmotor meghibásodhat.
- Amikor a tartály meg van töltve vízzel, ne emelje fel a készüléket a fogantyúnál fogva, nehogy kifolyjon a víz a tartályból. Nyomja be a fogantyút. Ha a tartályban nincs víz, a fogantyút megfoghatja, és felemelheti a készüléket.
- Párásítás közben ne távolítsa el a lég- vagy vízsűrőt. Különben víz csepeghet a légkivezető nyílásból.
- Ha a tartályban van víz, és a készülék megdől, azonnal ki kell húzni a kábelt az aljzathoz, és a készüléket 24 órán keresztül hagyni kell száradni, mielőtt újra bekapcsolják.
- Miután a készüléket megtöltötte vízzel, áthelyezéskor ne döntse meg, nehogy a víz kiömljön a tartályból.
- A tartályban lévő víz szintje nem haladhatja meg a maximálisan megengedett szintet. Ha a hűtés vagy párásítás funkció be van kapcsolva, a vízszint nem süllyedhet a minimálisan megengedett szint alá.

Ha nem tartja be a gyártó utasításait, az esetleges javításra nem vonatkozik a jótállás.

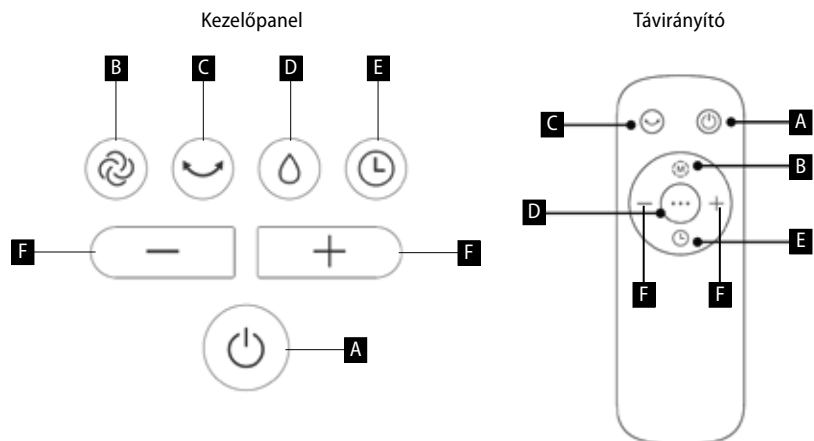
A TERMÉK LEÍRÁSA

1. Kezelőpanel
2. A tápkábel tartói
3. Szűrőegység
4. Hűtőpatron
5. Víztartály



A KEZELŐELEMEK LEÍRÁSA

- A. Be-/kikapcsoló gomb
- B. Üzem módváltó gomb
- C. Az oszcilláció gombja
- D. Hűtés/párásítás gomb
- E. Az időzítő gombja
- F. A légáramlás sebességének gombja



KEZELÉSI ÚTMUTATÓ

A – Be-/kikapcsoló gomb

A be-/kikapcsoló gombbal (A) be- vagy kikapcsolhatja a készüléket.

B – Üzem módváltó gomb

Az üzemmódváltó gombbal (B) 3 üzemmód közül választhat.

- Alap üzemmód – konstans hűtés a légáramlás beállított intenzitásával.
- Természetes üzemmód – változtatja a légáramlás sebességét, így enyhe légmozgást kelt.
- Éjszakai üzemmód – a légáramlás sebessége automatikusan lecsökken a 2-ről az 1. fokozatra.

C – Az oszcilláció gombja

Az oszcilláció gombbal (C) be-/kikapcsolhatja a ventilátor oszcillációját.

D – Hűtés/párásítás gomb

A hűtés/párásítás funkció (D) bekapcsolásához vizet kell tölteni a víztartályba (5). A gomb (D) megnyomásával bekapcsolhatja a hűtés/párásítás funkciót – a ki világít az indikátor. A (D) gomb ismételt megnyomásával kikapcsolhatja a hűtés/párásítás funkciót. Ha a víztartályban kevés a víz, a kijelzőn villogni kezd a kevés vizet jelző ikon (a hűtés/párásítás funkció nem indul el).

E – Az időzítő gombja

Az időzítőt 0,5 ó – 10 ó között lehet beállítani, mégpedig: 0,5 ó és 3 ó között **0,5 óránkénti**, 3 ó és 10 ó között **1 óránkénti** lépésekben.

Figyelem! Kis különbség van abban, hogy a beállítást távirányítóval vagy a készüléken levő kezelőpanelen keresztül végzi el.

Távírányító: Az időzítőt csak az időzítő gombbal (E) lehet beállítani. Nyomja meg annyiszor, hogy a kívánt időt mutassa. Kezelőpanel: Nyomja meg az időzítő gombját (E), és a + és – gombokkal állítsa be a kívánt időt.

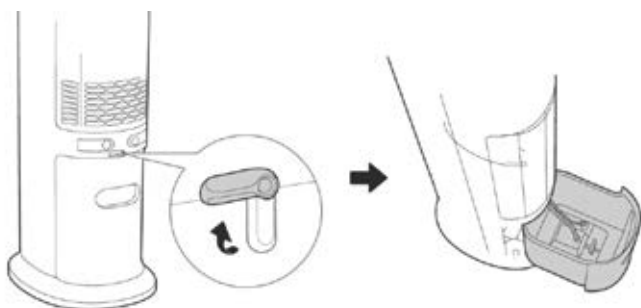
F – A légáramlás sebességének +/- gombjai

A + és – gombokkal módosíthatja a légáramlás sebességét.

VÍZTARTÁLY

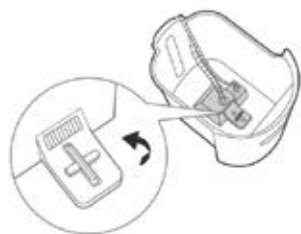
Figyelmeztetés: Mindig kapcsolja ki a készüléket és húzza ki a hálózathoz, mielőtt vizet tölt a tartályba, kiönti a vizet a tartályból, beteszi a hűtőpatront a víztartályba, vagy valamilyen műveletet végez a szivattyúval (kiveszi/rögzíti)!

Fordítsa a víztartály zárját vízszintes helyzetbe (1. ábra). Húzza ki a tartályt annyira, hogy hozzáférjen a szivattyú dugójához a víztartály alján (2. ábra). Fordítsa el ezt a dugót 90°-kal az óramutató járásával ellentétes irányba, és oldja ki a szivattyút (3. ábra). Húzza ki a víztartályt (4. ábra).



1. ábra

2. ábra

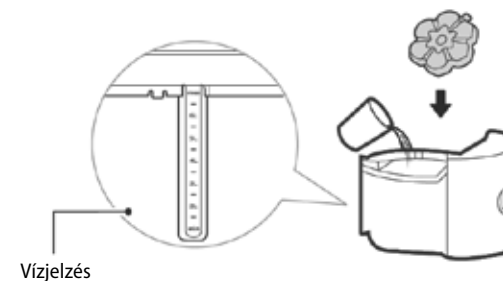


3. ábra



4. ábra

Öntsön vizet a tartályba. Ügyeljen a tartály vízjelzőjén levő **MIN** és **MAX** jelzésekre. A víztartályba beteheti a hűtőpatront is.



A víz betöltése után helyezze vissza a víztartályt a készülékbe. Ellenkező sorrendben végezze ez ugyanazokat a lépéseket, mint a víztartály kivételekor.

Hűtőpatron

- A hűtőpatront (4) újra lehet fagyasztani.
- Ha a víztartályba beteszi a hűtőpatront, a víz hosszabb ideig hideg marad.
- Soha ne nyissa fel a hűtőpatron burkolatát. Ezzel elkerülheti, hogy a patron tönkremenjen.
- A hűtőpatron helyettesíthető a víztartályba helyezett jéggel is.

TISZTÍTÁS ÉS KARBANTARTÁS

A készülék tisztítása előtt húzza ki a tápkábelt az elektromos hálózathoz!

A készülék felszínének tisztításához csak nedves rongyot használjon, ne használjon semmilyen tisztítószert vagy kemény tárgyakat, mert megsérülhet a készülék felülete!

Tisztítsa meg, és ellenőrizze gyakran a készülék fedőrácsait, ezzel elősegítheti a készülék jó működését.

Soha ne tisztítsa a készüléket folyó víz alatt, ne öblítse le, és ne merítse vízbe!

A léghűtő szétszerelésekor cselekedjen ellenkező sorrendben, mint az összeszereléskor.

Ha a készülék felületén összegyűlik a por, egy puha ronggyal törölje le. Ha a készülék felülete szennyezett, keverjen legfeljebb 50 °C hőmérsékletű vízbe semleges tisztítószert, és egy rongy segítségével mossa le a felületet, majd szárítsa meg.

A tisztításhoz ne használjon benzint, oldószert vagy más olyan anyagot, ami könnyen károsíthatja a készülék felületét.

A légszűrő és a vízsűrő tisztítása

Ha a szűrőre túl sok szennyeződés tapad, az befolyással lehet a légáramlásra. Ezért a légszűrőt legalább havonta egyszer meg kell tisztítani.

1. Húzza ki a tápkábelt.
2. Először vegye ki a légszűrőt, majd a vízsűrőt.
3. A léghűtőt tisztítsa meg tisztítószeres kefével.
4. A vízsűrőt hagyja pár percig ázni a tisztítófolyadékban, majd mossa le és szárítsa meg.

A víztartály tisztítása

1. Húzza ki a tápkábelt és vegye ki a víztartályt.
2. Egy rongyot enyhén nedvesítsen be tisztítószerral, és törölje le a vízsínt mércét. Ezután mossa el tiszta vízben, és a piszkos vizet öntse ki.

A készülék felületének tisztítása

- A készülék felületét nedves ronggyal lehet megtisztítani, ne tegye közvetlenül vízbe.
- A tisztításhoz ne használjon maró hatású tisztítószert vagy hígítót.
- Tisztítás előtt a készüléket kapcsolja ki, és húzza ki a tápkábelt, különben áramütést szenvedhet.

Összeszerelés és használat a tisztítás után

1. Egymás után tegye be a légszűrőt, a vízsűrőt és a víztartályt, és bizonyosodjon meg róla, hogy minden alkatrész a helyén van.
2. A készüléket csatlakoztassa a hálózati aljzatba, és győződjön meg róla, hogy megfelelően működik.

Karbantartás

- Ha a készüléket hosszabb ideig nem használja, húzza ki a tápkábelt, csomagolja be a készüléket, és gondoskodjon róla, hogy ne érje por.
- A lég- és vízsűrő a csomagolás előtt legyen száraz, a tartályban pedig ne legyen víz.

SZERVIZ

Nagyobb mértékű, vagy a termék belső részeire is vonatkozó karbantartást vagy javítást szakembernek vagy szakszerviznek kell elvégeznie.

A KÖRNYEZET VÉDELME

- Lehetőleg gondoskodjon a csomagolóanyagok és a régi készülék újrahasznosításáról.
- A készülék dobozát a szelektív gyűjtőbe dobhatja.
- A polietilén (PE) műanyagzacskókat adja le újrahasznosítható anyagokat gyűjtő helyen.

A készülék újrahasznosítása élettartama végén:



Ez a készülék az európai Elektromos hulladékról és elektromos berendezésekről (WEEE) szóló 2012/19/ EU irányelvnek megfelelően van megjelölve. A terméken vagy a csomagolásán található szimbólum jelzi, hogy a termék nem tartozik a vegyes háztartási hulladék közé. El kell vinni olyan helyre, ahol az elektromos és elektronikus hulladékot gyűjtik újrahasznosítás céljából. A termék megfelelő módon történő megsemmisítésének biztosításával megakadályozza a környezetet és az emberi egészséget veszélyeztető negatív hatásokat, amelyeket a nem megfelelő hulladék-megsemmisítés okozhatna. A megsemmisítést a hulladékgazdálkodási előírásoknak megfelelően kell végrehajtani. A termék újrahasznosítására vonatkozó részletesebb információkért forduljon az illetékes helyi hivatalhoz, a háztartási hulladék megsemmisítésével foglalkozó szolgáltatóhoz, vagy az üzlethez, ahol a terméket vásárolta.



Ez a termék teljesíti minden rá vonatkozó EU-irányelv alapkövetelményeit.

A szövegben, a kivitelen és a műszaki jellemzőkben előzetes figyelmeztetés nélkül sor kerülhet változtatásokra, minden módosításra vonatkozó jog fenntartva.

Pateicība

Pateicamies par šīs "Concept" ierīces iegādi. Ceram, ka būsiet apmierināti ar šo izstrādājumu visu tā kalpošanas laiku. Pirms lietošanas rūpīgi izlasiet šo lietošanas instrukciju un uzglabāiet to drošā vietā, lai nepieciešamības gadījumā varētu pārlasīt. Nodrošiniet, lai arī citi cilvēki, kuri izmantos šo ierīci, pirms šīs ierīces lietošanas būtu iepazinušies ar norādījumiem.

Tehniskie dati	
Spriegums	220–240 V ~ 50 Hz
Jauda	65 W
Trokšņa līmenis	64 dB

SVARĪGA INFORMĀCIJA

Pirms pievienošanas elektrotīklam vizuāli pārbaudiet, vai ierīcei nav defektu un vai pārvadāšanas laikā tā nav tikusi sabojāta.

SVARĪGI DROŠĪBAS NORĀDĪJUMI

- Lietojiet šo ierīci tikai tā, kā izklāstīts šajā lietošanas instrukcijā.
- Pirms ierīces pirmās izmantošanas noņemiet visu iepakojumu un reklāmas materiālus.
- Pārliedzinieties, ka elektrotīkla spriegums atbilst tam spriegumam, kas ir minēts uz izstrādājuma tehnisko pamatdatu plāksnītes.
- Novietojiet ierīci tikai uz stabilas virsmas drošā attālumā no citiem siltuma avotiem.
- Neatstājiet ierīci bez uzraudzības, kad tā ir ieslēgta vai pat tikai pievienota kontaktligzdai.
- Pievienojot ierīci elektrotīkla kontaktligzdai un atvienojot no tās, funkciju izvēles slēdzim jābūt izslēgtam ("0").
- Atvienojot ierīci no elektrotīkla, nekad neraujiet elektrības vadu. Satveriet kontaktdakšu un atvienojiet to, viegli pavelkot.
- Neļaujiet ar ierīci darboties bērniem vai personām bez attiecīgām iemaņām. Izmantojiet to bērniem nepieejamā vietā.
- Personām ar ierobežotām kustību spējām, ierobežotu maņu uztveri, nepietiekamām gara spējām vai cilvēkiem, kas nepārzina pareizu tās izmantošanu, šī ierīce jāizmanto tikai atbildīgas, ziņošanas personas uzraudzībā.
- Ja ierīces izmantošanas laikā tuvumā ir bērni, ievērojiet papildu piesardzību.
- Neļaujiet izmantot ierīci kā rotaļlietu.

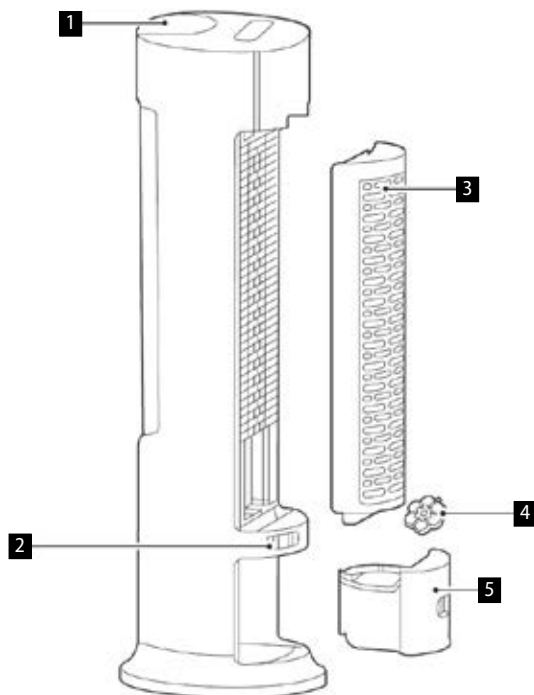
- Neievietojiet ventilatora spārnu aizsargrežģi pirkstus, zīmuļus vai citus priekšmetus.
- Neizmantojiet gaisa dzesētāju bez aizsargrežģa.
- Nepakļaujiet mazus bērnus un slimas personas tiešai gaisa plūsmam.
- Neapsedziet ierīci.
- Neko neuzkariet uz ierīces un nenovietojiet tās priekšā.
- Ierīci drīkst izmantot tikai vertikālā stāvoklī.
- Nelietojiet ierīci dušas, vannas, izlietnes vai peldbaseina tuvumā.
- Neizmantojiet ierīci mitrā vai putekļainā vidē.
- Neizmantojiet ierīci vietā, kur atrodas sprādzienbīstamas gāzes vai viegli uzliesmojošas vielas (šķīdumi, tvaiki, līmes utt.).
- **Pirms ierīces uzstādīšanas vai demontāžas atvienojiet strāvas vadu no elektrotīkla.**
- **Pirms tīrīšanas un pēc izmantošanas izslēdziet ierīci un atvienojiet elektrības vadu no elektrotīkla.**
- Uzturiet ierīci tīru, nepieļaujiet svešķermeņu nokļūšanu režģa spraugās. Tas varētu izraisīt nopietnus savainojumus, īssavienojumu, sabojāt ierīci vai izraisīt ugunsgrēku.
- Ierīces tīrīšanai neizmantojiet abrazīvas vai ķīmiski agresīvas vielas.
- Neizmantojiet ierīci ar bojātu elektrības vadu vai kontaktdakšu. Lai veiktu bojātu detaļu labošanu vai maiņu, nekavējoties sazinieties ar pilnvaroto servisa apkalpes centru.
- Nelietojiet ierīci, ja tā nedarbojas pareizi vai ja tā ir nomesta, bojāta vai pakļauta šķīdumu iedarbībai. Nogādājiet ierīci pārbaudīšanai un labošanai pilnvarotā servisa apkalpes centrā.
- Šī ierīce nav paredzēta lietošanai ārpus telpām.
- Ierīce ir paredzēta tikai mājāsaimniecības vajadzībām. Tā nav paredzēta ekspluatācijai komerc nolūkos.
- Nepieskarieties ierīcei ar mitrām vai slapjām rokām.
- **Nepieļaujiet elektrības vada, kontaktdakšas vai ierīces nokļūšanu ūdenī vai citā šķīdumā.**
- Ir aizliegts labot ierīci patstāvīgi. Sazinieties ar pilnvaroto servisa centru.

- Bērni vecumā no 8 gadiem un vecāki, kā arī personas ar fiziskiem, maņu vai garīgiem traucējumiem vai ar nepietiekamu pieredzi un zināšanām drīkst izmantot šo ierīci, ja viņi atrodas citu cilvēku uzraudzībā vai arī ir instruēti par ierīces izmantošanu drošā veidā, kā arī izprot iespējamo bīstamību. Lietotāja veikto ierīces tīrīšanu un apkopi nedrīkst veikt bērni, kas jaunāki par 8 gadiem un neatrodas pieaugušo uzraudzībā. Bērni, kas ir jaunāki par 8 gadiem, nedrīkst atrasties ierīces un tās vada tuvumā. Neļaujiet bērniem rotaļāties ar šo ierīci.
- Samontētā gaisa dzesētājam nedrīkst noņemt rotora lāpstiņu pārsegu.
- Rotora lāpstiņu pārsegu nedrīkst atvērt vai izjaukt, lai veiktu tīrīšanu.
- Negrieziet motora lāpstiņas ar rokām, jo tas var izraisīt sinhronā motora bojājumu.
- Pēc tvertnes piepildīšanas ar ūdeni ierīci nedrīkst celt, izmantojot rokturu, jo varētu iztecēt tvertnē esošais ūdens. Nolokiet rokturi. Ja tvertnē nav ūdens, varat nolocīt rokturi un pacelt ierīci.
- Mitrināšanas laikā nedrīkst noņemt gaisa vai ūdens filtru. Tas var izraisīt ūdens pilēšanu no gaisa atveres.
- Ja tvertnē ir ūdens un ierīce atradās slīpā stāvoklī, vajadzētu nekavējoties izvilt kontaktdakšu no kontaktlīdzes un atstāt ierīci 24 stundas nožūt pirms nākamās ieslēgšanas.
- Pēc ierīces piepildīšanas ar ūdeni tā pārvietošanas laikā nedrīkst sasvērties, lai izvairītos no ūdens iztecēšanas no ūdens.
- Ūdens līmenis tvertnē nedrīkst pārsniegt maksimālo atļauto līmeni. Tiklīdz ir ieslēgta dzesēšanas vai mitrināšanas funkcija, ūdens līmenis nedrīkst kļūt zemāks par minimālo atļauto līmeni.

Ražotāja norādījumu neievērošanas dēļ var tikt atteikts garantijas remonts.

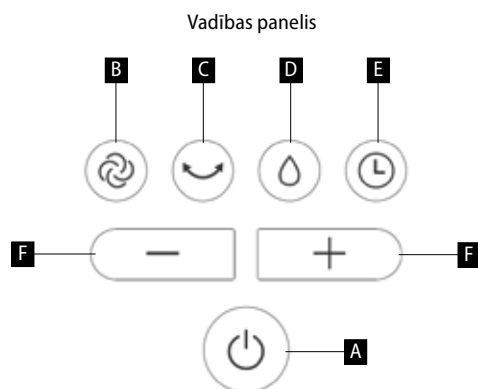
IERĪCES APRAKSTS

1. Vadības panelis
2. Strāvas vada rokturi
3. Filtra vienība
4. Dzesēšanas kasetne
5. Ūdens tvertne

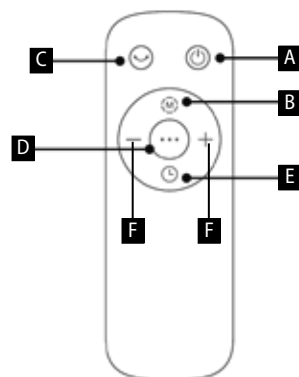


VADĪBAS ELEMENTU APRAKSTS

- A. Ieslēgšanas/izslēgšanas taustiņš
- B. Režīmu maiņas taustiņš
- C. Oscilēšanas taustiņš
- D. Mitrināšanas/dzesēšanas taustiņš
- E. Taimera taustiņš
- F. Gaisa plūsmas ātruma taustiņš



Tālvadības pults



LIETOŠANAS INSTRUKCIJA

A – Ieslēgšanas/izslēgšanas taustiņš

Nospiediet ieslēgšanas/izslēgšanas taustiņu (A), lai ieslēgtu/izslēgtu ierīci.

B – Režīmu maiņas taustiņš

Nospiediet režīmu maiņas taustiņu (B), lai izvēlētos vienu no trim režīmiem.

- Pamatrežīms – dzesē nepārtraukti iestatītajā gaisa plūsmas intensitātē.
- Dabiskais režīms – maina gaisa plūsmas ātrumu, šādi simulējot maigu brīzi.
- Nakts režīms – gaisa plūsmas ātrums automātiski samazinās no 2. līdz 1. līmenim.

C – Oscilēšanas taustiņš

Izmantojiet oscilēšanas taustiņu (C), lai ieslēgtu/izslēgtu ventilatora oscilāciju.

D – Mitrināšanas/dzesēšanas taustiņš

Lai ieslēgtu dzesēšanas/mitrināšanas funkciju (D), ūdens tvertnē (5) jāielej ūdens. Nospiediet taustiņu (D), lai ieslēgtu dzesēšanas/mitrināšanas funkciju – displejā deg signāllampīņa. Atkārtoti nospiediet (D), lai izslēgtu dzesēšanas/mitrināšanas funkciju. Ūdens trūkuma gadījumā displejā mirgo simbols, kas norāda uz ūdens trūkumu ūdens tvertnē (dzesēšanas/mitrināšanas funkcija nesākas).

E – Taimera taustiņš

Taimeri var iestatīt diapazonā no 0,5 h līdz 10 h intervālos: no 0,5 h līdz 3 h pēc **0,5 h** un no 3 h līdz 10 h pēc **1 h**.

Uzmanību! Iestatījumi ar tālvadības pulti un vadības paneli uz ierīces nedaudz atšķiras.

Tālvadības pults Taimeri var iestatīt tikai ar taimera taustiņu (E). Nospiediet to tik daudz reižu, līdz iestatīsit vēlamu laiku.

Vadības panelis Nospiediet taimera taustiņu (E) un "+" un "-" taustiņu, lai iestatītu vēlamo laiku.

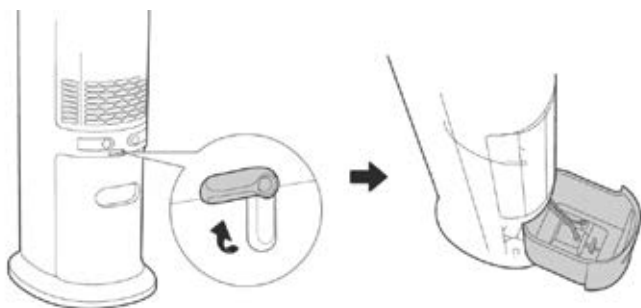
F – Gaisa plūsmas ātruma taustiņš "+/-"

Izmantojiet "+" un "-" taustiņu, lai mainītu gaisa plūsmas ātrumu.

ŪDENS TVERTNE

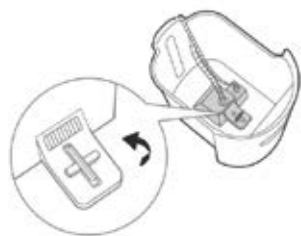
Brīdinājums: Pirms ūdens ieliešanas tvertnē, izlejot ūdeni no tvertnes, ievietojot dzesēšanas kasetni ūdens tvertnē vai rīkojoties ar sūkni (noņemot/piestiprinot), vienmēr izslēdziet ierīci un atvienojiet sūkni nesenā un atvienojiet no elektrotīkla!

Pagrieziet ūdens tvertnes vāciņu horizontālā stāvoklī (1. att.). Izvelciet ūdens tvertni tā, lai būtu piekļuve sūkņa aizbāznim ūdens tvertnes apakšā (2. att.). Pagrieziet šo aizbāzni par 90° pretēji pulksteņrādītāja virzienam un atlaidiet sūkni (3. att.). Izvelciet ūdens tvertni (4. att.).



1. att.

2. att.

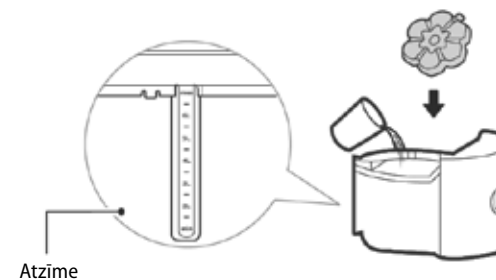


3. att.



4. att.

Ielejiet ūdeni ūdens tvertnē. Ievērojiet atļauto ūdens daudzumu, ko norāda "MIN" un "MAX" atzīme, kas ir redzama uz ūdens tvertnes. Ūdens tvertnei var pievienot dzesēšanas kasetni.



Pēc ūdens ieliešanas tvertnē ievietojiet ūdens tvertni atpakaļ ierīces korpusā. Rīkojieties pretēji, nekā velkot tvertni no ierīces korpusa.

Dzesēšanas kasetne

- Dzesēšanas kasetni (4) var atkārtoti sasaldēt.
- Pievienojot dzesēšanas kasetni ūdens tvertnei, varat saglabāt ūdeni tvertnē aukstu ilgāk.
- Nekad neatveriet dzesēšanas kasetnes vāku. Šādi novērsīsiet kasetnes bojājumu.
- Dzesēšanas kasetni var nomainīt ar ledu, kas ievietots ūdens tvertnē.

TĪRĪŠANA UN APKOPE

Pirms ierīces tīrīšanas vienmēr atvienojiet elektrības vadu no sienas rozetes!

Ierīces virsmu drīkst tīrīt tikai ar mitru drāniņu. Neizmantojiet mazgāšanas līdzekļus vai cietus priekšmetus, jo tie var bojāt ierīces virsmu!

Bieži tīriet un pārbaudiet ierīces aizsargrežģus, lai nodrošinātu normālu ierīces darbību.

Nekad netīriet ierīci tekošā ūdenī, neskalojiet to un nemērciet ūdenī!

Gaisa dzesētāja demontāžas gadījumā rīkojieties uzstādīšanai pretējā secībā.

Ja uz ierīces virsmas uzkrājas putekļi, noslaukiet to ar mikstu drāniņu. Ja ierīces virsma ir netīra, sajauciet ūdeni (temperatūrā līdz 50 °C) ar neitrālu mazgāšanas līdzekli un ar drāniņu nomazgājiet virsmu, un pēc tam rūpīgi nosusiniet to.

Neizmantojiet tīrīšanai benzīnu, šķīdinātāju vai citas vielas, kas varētu sabojāt ierīces virsmu.

Gaisa un ūdens filtra tīrīšana

Ja filtrā ir sakrājies daudz netīrumu, tas ietekmēs gaisa plūsmu. Tādēļ gaisa filtrs būtu jātīra vismaz reizi mēnesī.

1. Atvienojiet elektrības vadu.
2. Vispirms izņemiet gaisa filtru un pēc tam izņemiet ūdens filtru.
3. Iztīriet gaisa filtru ar mazgāšanas līdzekli un mikstu birstīti.
4. Atstājiet ūdens filtru dažas minūtes izmirkēt mazgāšanas šķīdumā, un pēc tam nomazgājiet un nosusiniet to.

Ūdens tvertnes tīrīšana

1. Atvienojiet elektrības vadu un izņemiet ūdens tvertni.
2. Nedaudz samitriniet drāniņu ar mazgāšanas līdzekli un nomazgājiet ūdens līmeņa mēritājs uz tvertnes. Pēc tam noskalojiet ar tīru ūdeni un izlejiet netīro ūdeni.

Ierīces virsmas tīrīšana

- Ierīces virsmu var tīrīt ar mitru drāniņu. Neskalojiet to ar ūdens strūklu.
- Neizmantojiet tīrīšanai kodīgus tīrīšanas līdzekļus vai šķīdinātāju.
- Pirms tīrīšanas ierīci vispirms izslēdziet ierīci pirmo reizi un atvienojiet elektrības vadu, jo pretējā gadījumā var tikt izraisīts elektriskās strāvas trieciens.

Uzstādīšana un lietošana pēc tīrīšanas

1. Pakāpeniski uzstādiet gaisa filtru, ūdens filtru un ūdens tvertni un pārliedzinieties, ka visas daļas ir savā vietā.
2. Pievienojiet ierīces kontaktdakšu kontaktligzdā un pārliedzinieties, ka tā darbojas pareizi.

Apkope

- Ja ierīci ilgāku laiku neizmantošiet, atvienojiet elektrības vadu, iepakojiet ierīci un nodrošiniet, lai uz tās nekrātos putekļi.
- Gaisa un ūdens filtram pirms iesaiņošanas jābūt sausam un tvertnē nevajadzētu būt ūdenim.

TEHNISKĀ APKALPE

Plašāka mēroga apkopes un remontdarbi, kuriem ir nepieciešama iejaukšanās ierīces iekšpusē, jāveic kvalificētam speciālistam vai servisa centram.

VIDES AIZSARDZĪBA

- Nododiet iepakojuma materiālu un vecās ierīces otrreizējai pārstrādei.
- Ierīču kastes var nodot atkritumu šķirošanas punktus.
- Polietilēna (PE) maisījumus nododiet otrreizējai pārstrādei paredzēto materiālu savākšanas punktā.

Ierīces otrreizējā pārstrāde tās kalpošanas laika beigās



Šī ierīce ir marķēta saskaņā ar Eiropas Parlamenta un Padomes Direktīvu 2012/19/ES par elektrisko un elektronisko iekārtu atkritumiem (EELA). Simbols uz izstrādājuma vai tā iepakojuma norāda, ka šis izstrādājums nepieder sadzīves atkritumiem. Tas jānogādā elektrisko un elektronisko iekārtu otrreizējās pārstrādes savākšanas punktā. Nodrošinot šā izstrādājuma pareizu iznīcināšanu, tiks novērsta nelabvēlīga ietekme uz vidi un cilvēku veselību, ko var izraisīt nepareiza ierīces iznīcināšana. Iznīcināšana jāveic saskaņā ar noteikumiem par atkritumu apstrādi. Lai iegūtu papildu informāciju par šīs ierīces otrreizēju pārstrādi, lūdzu, sazinieties ar vietējās pašvaldības sadzīves atkritumu iznīcināšanas dienestu vai veikalu, kurā iegādājāties izstrādājumu.



Šis izstrādājums atbilst visām piemērojamo ES direktīvu pamatprasībām.

Izmaiņas tekstā, konstrukcijā un tehniskajās specifikācijās var tikt veiktas bez iepriekšēja brīdinājuma, un mēs paturam tiesības veikt šīs izmaiņas.

Acknowledgements

Thank you for purchasing a Concept product. We wish you much joy with your new appliance every day you use it. Please read the instruction manual carefully before initial use. To refer to this manual any time you need to, we recommend you to keep it in a safe place. And please pass it to any future owner of the appliance.

Technical specifications	
Voltage	220-240 V~ 50 Hz
Input	65 W
Sound level	64 dB

IMPORTANT

Before connecting to the mains, make a visual check to ensure that the unit is intact and that no damage occurred during transport.

IMPORTANT SAFETY PRECAUTIONS

- Do not use the appliance in any other way than as described in this manual.
- Remove all the covering and marketing materials from the appliance before the first use.
- Make sure the mains voltage corresponds to the values on the rating plate of the product.
- Place the appliance on a stable, flat surface away from other heat sources.
- Do not leave the appliance unattended when it is switched on or connected to the mains.
- When connecting and disconnecting the appliance from the mains, the on/off button must be turned off (positioned at 0).
- When disconnecting the unit from the wall outlet, never pull the power cord, grasp the plug end and disconnect it by removing it from the receptacle.
- Do not allow children or unauthorized people to handle the appliance, use it out of their reach.
- Persons with reduced mobility, reduced sensory perception, mental disadvantage or persons not familiar with the operation must use the appliance only under the supervision of responsible person, who is familiar with the instructions.
- Pay extra attention if the appliance is used near children.
- Do not use the appliance as a toy.

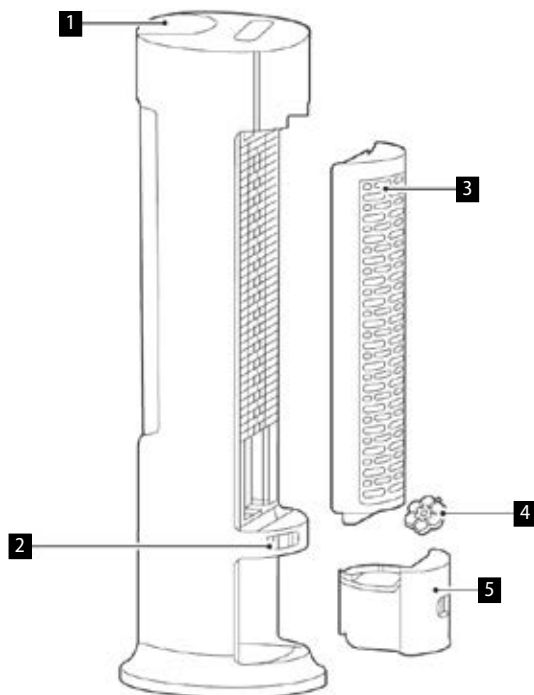
- Never put your fingers, pencils or other objects into the openings of the appliance.
- Never use the appliance without cover grids.
- Do not let small children and sick persons to be exposed to a direct air flow.
- Do not cover the appliance.
- Do not put anything on the appliance or place anything in front of it.
- The appliance must only be used in the upright position.
- Do not use the appliance near shower, bathtub, sink or pool.
- Do not use the appliance in a damp or dusty environment.
- Do not use the appliance in an environment where there are explosive gases and flammable substances (solvents, varnishes, adhesives, etc.).
- **Before assembly and disassembly, disconnect the power cord from the wall outlet.**
- **Before cleaning and after use of the appliance, switch the appliance off and disconnect it from the mains.**
- Keep the appliance clean, do not allow foreign objects to into the grid openings. It could cause serious injury, short circuit, damage to the appliance or cause fire.
- Do not use coarse and chemically aggressive substances to clean the appliance.
- Do not use the appliance with a damaged cord or plug and have it repaired immediately by an authorized service centre.
- Do not use the appliance if it is not working properly, has been dropped, damaged or immersed in liquid. Have it checked and repaired by an authorized service centre.
- Do not use the appliance outdoors.
- The appliance is only suitable for home use and is not intended for commercial use.
- Do not touch the appliance with wet hands.
- **Do not immerse the power cord, plug or appliance in water or any other liquid.**
- Do not repair the appliance yourself. Contact an authorized service centre.

- This appliance can be used by children aged from 8 years and above and persons with reduced physical, sensory or mental capabilities or lack of experience and knowledge if they have been given supervision or instruction concerning the use of the appliance in a safe way and understand the hazards involved. Cleaning and maintenance performed by the user must not be carried out by children unless they are 8 years old and under supervision. Children under the age of 8 must be kept away from the appliance and its power supply. Do not let children play with the appliance.
- Once the fan has been assembled, the rotor blade guard shall no longer be removed.
- The rotor guard must not be opened or dismantled for cleaning the rotor blades.
- Do not rotate the motor blades with your hands, as this could damage the synchronous motor.
- Once the tank is filled with water, do not lift the appliance by the handle so that water does not come out from the tank. Push the handle. If there is no water in the tank, you can grab the handle and lift the appliance.
- Do not remove the air or water filter during humidification. This could cause dripping of water from the air outlet.
- If there is water in the tank and the appliance was tilted, you should immediately pull the cable out of the socket and allow the appliance to dry for 24 hours before turning it on again.
- After filling the appliance with water, do not tilt it when moving it to prevent water from spilling out of the tank.
- The water level in the tank must not exceed the maximum permitted level. Once the cooling or humidification mode is turned on, the water level should not fall below the minimum level.

Damages from failure to follow the manufacturer's instructions are not covered by the warranty.

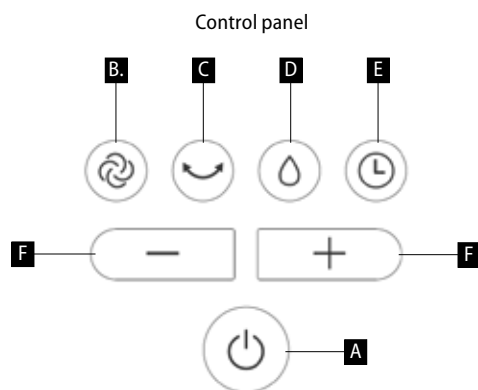
PRODUCT DESCRIPTION

1. Control panel
2. Power cord holder
3. Filter unit
4. Cooling cartridge
5. Water tank

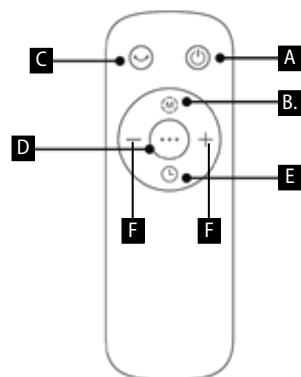


DESCRIPTION OF CONTROLS

- A. Power button
- B. Mode button
- C. Oscillation button
- D. Cooling/humidifier button
- E. Timer button
- F. Air flow speed button



Remote control



OPERATION GUIDELINES

A – Power button

Press the Power button (A) to turn the appliance on/off.

B – Mode button

Use the Mode button (B) to select between 3 modes.

- Basic mode - cools constantly to the set air flow speed.
- Natural mode - changes the air flow speed to simulate a gentle breeze.
- Night mode - air flow speed automatically decreases from level 2 to 1.

C – Oscillation button

Use the Oscillation button (C) to turn the fan oscillation on/off.

D – Cooling/humidifier button

To activate the cooling/humidification function (D), pour water into the water tank (5). Press the button (D) to activate the cooling/humidification function - the indicator lights up on the display. Press the button (D) repeatedly to deactivate the cooling/humidification function. When the water level is low, the indicator of water level in the water tank flashes on the display (cooling/humidification function does not start).

E – Timer button

The timer can be set between 0.5 h - 10 h at intervals: from 0.5 h to 3 h in **0.5h** increments and from 3 h to 10 h in **1h** increments.

Caution! Setting by means of the remote control and the control panel on the appliance differs slightly.

Remote control: The timer can only be set using the Timer button (E). Press it repeatedly until the desired time is set.

Control panel: Press the Timer button (E) and use the + and - buttons to set the desired time.

F – Air flow speed buttons +/-

Use the + and - buttons to change the air flow speed.

WATER TANK

Warning: Always turn off and unplug the appliance before pouring water into the water tank, pouring water out of the water tank, inserting the cooling cartridge into the water tank or handling (removing/fixing) the pump!

Turn the water tank cap to the horizontal position (Fig. 1). Pull out the water tank to access the pump plug at the bottom of the water tank (Fig. 2). Turn this plug 90 ° counter-clockwise and release the pump (Fig. 3). Pull out the water tank (Fig. 4).

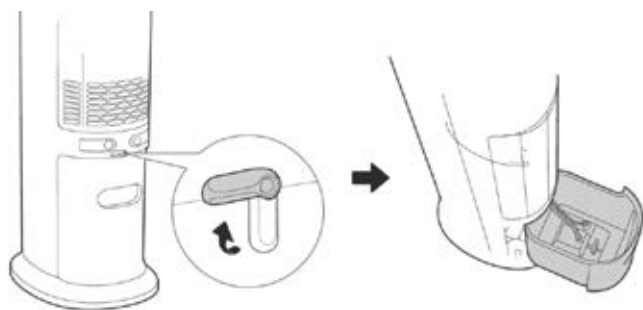


Fig. 1

Fig. 2

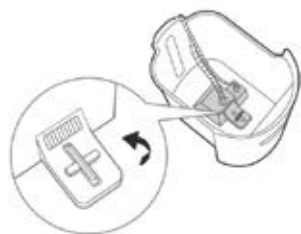
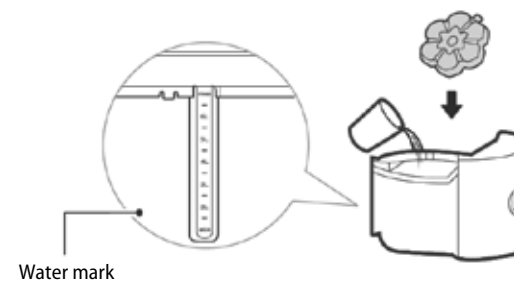


Fig. 3



Fig. 4

Add water to the water tank. Keep the amount of water indicated by the **MIN** and **MAX** marks on the water tank water mark. A cooling cartridge can be added to the water tank.



After pouring water into the water tank, put the water tank back in the appliance body. Proceed in the opposite way to removing the tank from the appliance body.

Cooling cartridge

- The cooling cartridge (4) can be repeatedly frozen.
- Adding a cooling cartridge to the water tank will keep the water in the tank cold longer.
- Never open the cooling cartridge cover. This will prevent devaluation of the cartridge.
- The cooling cartridge can be replaced with ice inserted in the water tank.

CLEANING AND MAINTENANCE

Before each cleaning of the appliance, unplug the power cord from the electrical outlet!

To clean the surface of the appliance, use only a damp cloth, no detergents or hard objects, as they can damage the surface of the appliance!

Clean and inspect the input and output grids of the appliance frequently to ensure good operation of the appliance.

Never clean the appliance under running water, do not rinse it or immerse it in water!

If the fan is dismantled, proceed in the reverse order of installation.

If dust is collected on the surface of the appliance, wipe it with a soft cloth. If the surface of the appliance is dirty, mix water at a temperature of up to 50° C with a neutral detergent and then wash the surface with a cloth and then dry it.

Do not use gasoline, thinner or other substances that could easily damage the surface of the appliance.

Cleaning the air and water filter

If there is too much dirt attached to the filter, it will affect the air flow. Therefore, the air filter should be cleaned at least once a month.

1. Disconnect the power cord.
2. First, remove the air filter and then remove the water filter.
3. Clean the air filter with a detergent and a soft brush.
4. Leave the water filter in the cleaning solution for a few minutes and then rinse and dry it.

Cleaning the water tank

1. Unplug the power cord and remove the water tank.
2. Slightly moisten the cloth with a detergent and wipe the water level gauge on the water tank. Then wash it with clean water and pour out the dirty water.

Cleaning the surface of the appliance

- The surface of the appliance can be cleaned with a damp cloth, do not rinse it directly under the water.
- Do not use corrosive cleaners or solvents for cleaning.
- Before cleaning, first switch off the appliance and disconnect the power cord, otherwise it may cause electric shock.

Installation and use after cleaning

1. Gradually install the air filter, water filter and the water tank and make sure all parts are in place.
2. Plug the appliance into the socket and make sure it is working properly.

Maintenance

- If you do not use the appliance for a long period of time, disconnect the power cord, cover the appliance and secure it against dust.
- The air and water filters should be dry before packing and there should be no water in the water tank.

SERVICE CENTRE

Extensive maintenance or repair, which requires access to internal parts of the product, has to be performed by a qualified specialist or the service centre.

ENVIRONMENTAL CONCERNS

- Packaging materials and old appliances should be recycled.
- Packaging materials may be disposed of as sorted waste.
- Dispose the plastic bags made of polyethylene (PE) of as sorted waste.

Recycling of the appliance at the end of its lifespan:



This appliance is labelled in accordance with European Directive 2012/19/EU concerning used electrical and electronic appliances (waste electrical and electronic equipment - WEEE). The symbol on the product or on its packaging indicates that this product may not be treated as household waste. Instead it should be taken to the appropriate collection point for the recycling of electrical and electronic equipment. By ensuring this product is disposed of correctly, you will help prevent potential negative consequences for the environment and human health, which could otherwise be caused by inappropriate waste handling of this product. The disposal of such material has to be done according to the recycling regulations. For more detailed information about recycling of this product, please contact your local council, your household waste disposal service or the shop where you purchased the appliance.



The product meets all the necessary requirements of the EU directives applicable to the specific product.

Changes in text, design, and technical specifications are subject to change without prior notice and we reserve the right to change them.

Danksagung

Vielen Dank, dass Sie ein Produkt der Marke Concept angeschafft haben. Wir wünschen Ihnen, dass Sie mit unserem Produkt über seine gesamte Gebrauchsdauer zufrieden sind.

Lesen Sie sich vor dem ersten Gebrauch die ganze Bedienungsanleitung sorgfältig durch und bewahren Sie diese dann auf. Stellen Sie sicher, dass auch andere Personen, die dieses Produkt behandeln werden, sich mit dieser Gebrauchsanweisung vertraut machen.

Technische Parameter	
Spannung	220-240 V ~ 50 Hz
Leistungsbedarf	65 W
Lautstärke	64 dB

WICHTIG

Vor dem Anschluss an das Stromnetz sichern Sie durch eine Sichtkontrolle, ob die Einheit unversehrt ist und ob es während des Transports zu irgendwelcher Beschädigung nicht gekommen ist.

WICHTIGE SICHERHEITSHINWEISE

- Benutzen Sie das Gerät nicht anders, als es in dieser Anleitung beschrieben ist.
- Vor dem ersten Einsatz entfernen Sie alle Verpackungen und Marketingunterlagen vom Gerät.
- Überprüfen Sie, ob die Anschlussspannung den Werten auf dem Typenschild des Produkts entspricht.
- Stellen Sie das Gerät nur auf eine stabile und hitzebeständige Oberfläche, und halten Sie es von anderen Wärmequellen fern.
- Lassen Sie das Gerät nicht ohne Aufsicht, wenn es eingeschaltet, beziehungsweise in die Stromsteckdose angeschlossen ist.
- Beim Anschluss in die Steckdose und beim Trennen des Geräts von der Stromsteckdose muss der Wahlschalter der Funktionen in der Position 0 ausgeschaltet sein).
- Zum Trennen des Gerätes von der Steckdose ziehen Sie nie am Zuleitungskabel, sondern greifen Sie den Stecker und trennen Sie diesen von der Steckdose durch das Ziehen.
- Gestatten Sie den Kindern und Unmündigen nicht, mit dem Gerät zu manipulieren, nutzen Sie es außerhalb ihrer Reichweite.
- Personen mit der erniedrigten Bewegungsfähigkeit, mit der erniedrigten Sinneswahrnehmung, mit der ungenügenden psychischen Fähigkeit oder Personen, die mit der Bedienung nicht anvertraut sind, müssen das Gerät nur unter der Aufsicht einer verantwortlichen anvertrauten Person nutzen.

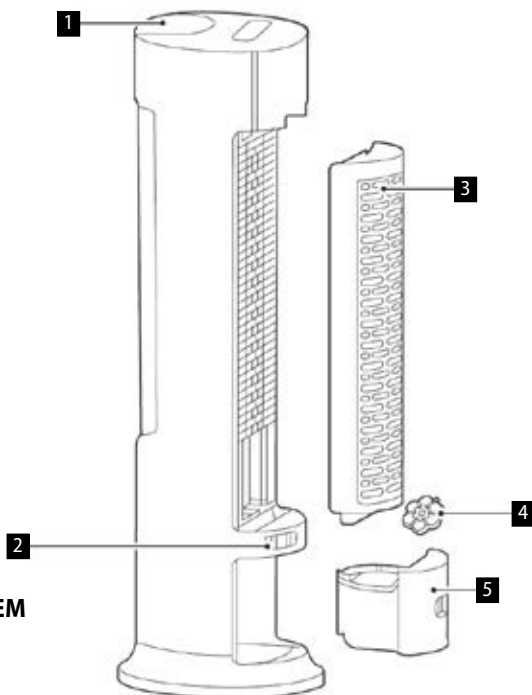
- Verwenden Sie das Gerät nur mit großer Vorsicht in der Nähe von Kindern.
- Erlauben Sie nicht, dass das Gerät als Spielzeug verwendet wird.
- Die Finger, Bleistifte oder andere Gegenstände durch das Gitter zum Schutz der Schraube niemals einstecken.
- Den Luftkühler niemals ohne Abdeckgitter nutzen.
- Setzen Sie kleine Kinder und Kranke dem direkten Luftstrom nicht aus.
- Decken Sie das Gerät nicht ab.
- Hängen Sie an das Gerät nichts auf und stellen Sie nichts vor das Gerät.
- Das Gerät muss nur in aufrechter Stellung verwendet werden.
- Benutzen Sie das Gerät in der Nähe der Dusche, der Badewanne, des Waschbeckens oder des Schwimmbeckens nicht.
- Benutzen Sie das Gerät in dem feuchten oder staubigen Umfeld nicht.
- Benutzen Sie das Gerät in dem Umfeld mit dem Vorkommen der explosiven Gase und entzündbarer Stoffe (Lösemittel, Lacke, Klebstoffe usw.) nicht.
- **VorderMontageoderDemontagedesGerätsistdasZuleitungskabel von der Steckdose zu trennen.**
- **Vor der Reinigung und nach dem Gebrauch ist das Gerät auszuschalten und von der Steckdose zu trennen.**
- Halten Sie das Gerät sauber und gestatten Sie nicht, dass fremde Gegenstände in die Gitteröffnungen eindringen. Diese könnten eine schwere Verletzung, den Kurzschluss verursachen, das Gerät beschädigen oder den Brand verursachen.
- Benutzen Sie keine groben und chemisch aggressiven Stoffe zur Reinigung des Geräts.
- Nutzen Sie das Gerät mit dem beschädigten Zuleitungskabel oder Stecker nicht. Lassen Sie den Mangel von einer autorisierten Werkstatt unverzüglich beheben.
- Benutzen Sie das Gerät nicht, wenn es nicht richtig arbeitet, wenn es gefallen ist oder wenn es in eine Flüssigkeit eingetaucht wurde. Lassen Sie es von einer autorisierten Werkstatt überprüfen und reparieren.
- Benutzen Sie das Gerät nicht draußen.
- Das Gerät ist nur für den Gebrauch im Haushalt geeignet, es ist nicht für kommerzielle Zwecke bestimmt.
- Berühren Sie das Gerät nicht mit feuchten oder nassen Händen.
- **Tauchen Sie das Zuleitungskabel, den Stecker oder das Gerät nicht in Wasser oder andere Flüssigkeit.**

- Reparieren Sie das Gerät nicht selbst. Wenden Sie sich an eine autorisierte Werkstatt.
- Dieses Gerät können Kinder ab dem 8. Lebensjahr und Personen mit den erniedrigten physischen oder mentalen Fähigkeiten oder mit den ungenügenden Erfahrungen und Kenntnissen dann nutzen, wenn sie unter der Aufsicht stehen oder wenn sie über das Nutzen des Geräts auf eine sichere Weise belehrt wurden und wenn sie die eventuellen Gefahren verstehen. Die von dem Benutzer durchzuführende Reinigung und Wartung dürfen keine Kinder durchführen, wenn sie nicht älter als 8 Jahre und unter keiner Aufsicht sind. Kinder bis zum 8. Lebensjahr müssen außerhalb der Reichweite des Geräts und dessen Zuleitung gehalten werden. Kinder dürfen mit dem Gerät nicht spielen.
- Sobald der Luftkühler zusammengesetzt ist, darf die Schutzabdeckung der Rotorflügel nicht mehr beseitigt werden.
- Die Rotorschutzabdeckung darf aus dem Grund der Reinigung der Rotorflügel weder geöffnet, noch zerlegt werden.
- Drehen Sie die Motorflügel nicht mit den Händen, es könnte zur Beschädigung des Synchronmotors kommen.
- Sobald der Behälter mit Wasser aufgefüllt ist, heben Sie das Gerät nicht am Griff, damit das Wasser aus dem Behälter nicht überläuft. Drücken Sie den Griff hinein. Wenn es im Behälter kein Wasser gibt, können Sie den Griff greifen und das Gerät heben.
- Während der Befeuchtung beseitigen Sie weder den Luft-, noch den Wasserfilter. Das könnte das Wasserabtropfen aus dem Luftaustritt verursachen.
- Wenn es im Behälter das Wasser gibt und wenn das Gerät geneigt wurde, ist es nötig, das Kabel aus der Steckdose sofort herauszuziehen und das Gerät für die Dauer von 24 Stunden austrocknen zu lassen, bevor es wieder eingeschaltet wird.
- Nach dem Auffüllen des Geräts mit dem Wasser neigen Sie es bei der Verlegung nicht, damit es zum Ausguss des Wassers aus dem Behälter nicht kommt.
- Der Wasserspiegel im Behälter darf das maximal genehmigte Niveau nicht überschreiten. Sobald die Funktion der Kühlung oder der Befeuchtung eingeschaltet ist, sollte der Wasserspiegel unter das minimale genehmigte Niveau nicht senken.

Bei der Nichteinhaltung der Anweisungen des Herstellers kann eine eventuelle Reparatur nicht als Garantiereparatur anerkannt werden.

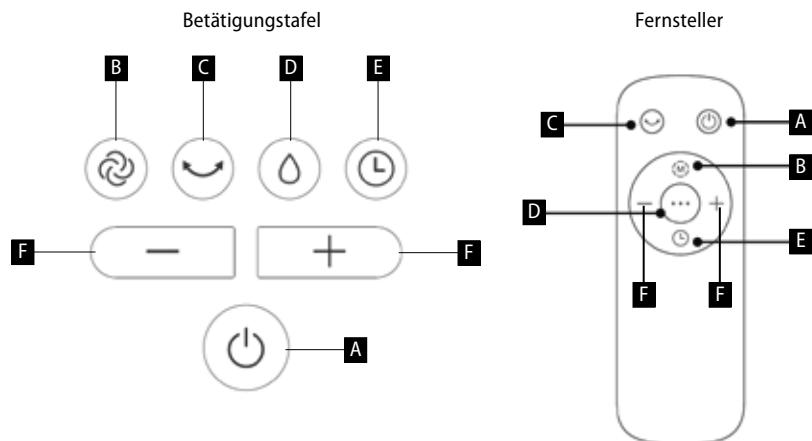
PRODUKTBESCHREIBUNG

1. Betätigungstafel
2. Klemmen für das Speisekabel
3. Filtereinheit
4. Kühlungspatrone
5. Wasservorratsbehälter



BESCHREIBUNG DER BEDIENUNGSELEM

- A. EIN/AUS Taste
- B. Taste zur Modusänderung
- C. Oszillationstaste
- D. Taste für die Kühlung/Befeuchtung
- E. Taste des Zeitschalters
- F. Taste der Luftströmungsgeschwindigkeit



BEDIENUNGSANWEISUNGEN

A – EIN/AUS Taste

Mit der EIN/AUS Taste wird das Gerät eingeschaltet/ausgeschaltet.

B – Taste zur Modusänderung

Mit der Taste zur Modusänderung (B) kann aus 3 Modi gewählt werden.

- Grundmodus – konstante Kühlung mit eingestellter Intensität der Luftströmung.
- Natürlicher Modus – die Luftströmungsgeschwindigkeit wird angepasst, wodurch ein leichter Windhauch simuliert wird.
- Nachtmodus – die Luftströmungsgeschwindigkeit senkt automatisch von Stufe 2 auf Stufe 1.

C – Oszillationstaste

Mit der Oszillationstaste (C) wird die Oszillation des Ventilators eingeschaltet/ausgeschaltet.

D – Taste für die Kühlung/Befeuchtung

Um die Funktion der Kühlung/Befeuchtung (D) einzuschalten, ist Wasser in den Wasservorratsbehälter (5) einzuschütten. Durch Drücken der Taste (D) wird die Funktion der Kühlung/Befeuchtung eingeschaltet - die Anzeige auf dem Display leuchtet. Durch erneutes Drücken der Taste (D) wird die Funktion der Kühlung/Befeuchtung ausgeschaltet. Beim Wassermangel blinkt das Symbol auf dem Display, das Wassermangel im Wasservorratsbehälter signalisiert (die Funktion der Kühlung/Befeuchtung wird nicht eingeschaltet).

E - Taste des Zeitschalters

Der Zeitschalter kann im Bereich zwischen 0,5 Stunde – 10 Stunden eingestellt werden, und dies in den Zeitabständen: von 0,5 bis 3 Stunden ist **0,5 Stunde** und von 3 bis 10 Stunden ist **1 Stunde**.

Vorsicht! Die Einstellung mit dem Fernsteller und auf der Betätigungstafel auf dem Gerät unterscheiden sich ein wenig voneinander.

Fernsteller Der Zeitschalter kann nur mit der Taste Zeitschalter (E) eingestellt werden. Drücken Sie diesen daher sovielmals, bis die gewünschte Zeit eingestellt wird.

Betätigungstafel Drücken Sie die Taste des Zeitschalters (E), und stellen Sie die gewünschte Zeit mit den Tasten + und - ein.

F - +/- Tasten der Luftströmungsgeschwindigkeit

Die Luftströmungsgeschwindigkeit wird mit den Tasten + und - angepasst.

WASSERVORRATSBEHÄLTER

Hinweis: Vor dem Wassereinschütten vom Wasser in den Wasservorratsbehälter, dem Ausgießen vom Wasser aus dem Wasservorratsbehälter, dem Einlegen der Kühlungspatrone in den Wasservorratsbehälter, bzw. vor der Manipulation mit der Pumpe (Herausnehmen, Befestigung), ist das Gerät jeweils abzuschalten und vom Netz zu trennen!

Drehen Sie den Verschluss des Wasservorratsbehälters in waagrechte Position um (Abb. 1). Ziehen Sie den Wasservorratsbehälter ein wenig heraus, damit Sie den Zugang zum Pumpenstopfen auf dem Boden des Wasservorratsbehälters haben (Abb. 2). Drehen Sie diesen Stopfen um 90° gegen den Uhrzeigersinn um und lösen Sie die Pumpe (Abb. 3). Ziehen Sie den Wasservorratsbehälter heraus (Abb. 4).

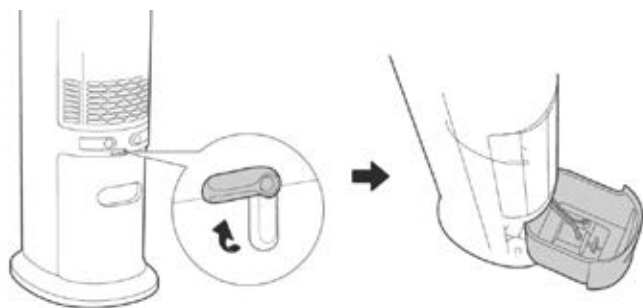


Abb. 1

Abb. 2

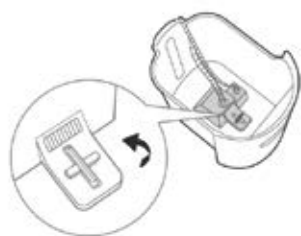
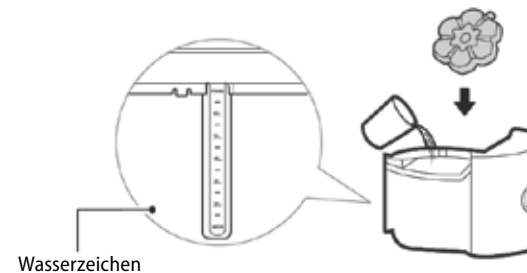


Abb. 3



Abb. 4

Schütten Sie Wasser in den Wasservorratsbehälter ein. Beachten Sie die erlaubte Wassermenge, die durch **MIN** und **MAX** Striche auf dem Wasserzeichen des Wasservorratsbehälters markiert ist. Die Kühlungspatrone kann in den Wasservorratsbehälter eingelegt werden.



Nach dem Wassereinschütten legen Sie den Wasservorratsbehälter in den Körper des Geräts zurück ein. Gehen Sie in verkehrter Weise als beim Herausziehen des Wasservorratsbehälters aus dem Körper des Geräts vor.

Kühlungspatrone

- Die Kühlungspatrone (4) kann wiederholt eingefroren werden.
- Durch Einlegen der Kühlungspatrone in den Wasservorratsbehälter bleibt Wasser im Wasservorratsbehälter kalt über längere Zeit.
- Öffnen Sie nie den Deckel der Kühlungspatrone. Dadurch wird Entwertung der Patrone vermieden.
- Die Kühlungspatrone kann durch das in den Wasservorratsbehälter eingelegte Eis ersetzt werden.

REINIGUNG UND WARTUNG

Vor jeder Reinigung des Elektrogeräts ziehen Sie das Anschlusskabel von der Stromsteckdose aus!
Zur Reinigung der Oberfläche des Elektrogeräts nutzen Sie nur ein feuchtes Tuch, keine Reinigungsmittel und keine harten Gegenstände, weil sie die Oberfläche des Elektrogeräts beschädigen können!
Reinigen Sie und überprüfen Sie die Abdeckungsgitter des Elektrogeräts häufig, dass die gute Funktion des Elektrogeräts gesichert ist.
Reinigen Sie das Elektrogerät niemals unter dem fließenden Wasser, spülen Sie es nicht und tauchen Sie es ins Wasser nicht ein!
Im Falle der Demontage des Luftkühlers gehen Sie in der entgegengesetzten Reihenfolge als bei der Montage vor.
Wenn sich der Staub auf der Oberfläche des Geräts ansammelt, wischen Sie ihn mittels eines feinen Tuchs ab. Wenn die Oberfläche des Geräts verschmutzt ist, mischen Sie das Wasser mit der Temperatur bis zu 50 °C und ein neutrales Reinigungsmittel und spülen Sie die Oberfläche mit Hilfe eines Tuchs ab und trocknen Sie sie nachfolgend ab.
Benutzen Sie zur Reinigung kein Benzin, kein Verdünnungsmittel und keine anderen Stoffe, welche die Oberfläche des Geräts einfach beschädigen könnten.

Reinigung des Luft- und Wasserfilters

Wenn sich auf dem Filter eine zu große Menge von Verschmutzungen festsetzt, beeinflusst das die Luftströmung. Deshalb sollte der Luftfilter mindestens einmal pro Monat gereinigt werden.

1. Trennen Sie das Stromversorgungskabel ab.
2. Nehmen Sie zuerst den Luftfilter heraus und danach nehmen Sie den Wasserfilter heraus.
3. Reinigen Sie den Luftfilter mit einem Reinigungsmittel und einer feinen Bürste.
4. Lassen Sie den Wasserfilter für einige Minuten in der Reinigungslösung abweichen und danach waschen Sie ihn ab und trocknen Sie ihn.

Reinigung des Wasservorratsbehälters

1. Trennen Sie das Speisekabel vom Netz ab und nehmen Sie den Wasservorratsbehälter heraus.
2. Feuchten Sie das Tuch mit dem Reinigungsmittel leicht ein und wischen Sie das Maß des Wasserspiegels auf dem Wasservorratsbehälter ab. Danach spülen Sie ihn mit sauberem Wasser ab und gießen Sie das schmutzige Wasser aus.

Reinigung der Oberfläche des Geräts

- Die Oberfläche des Geräts kann mit dem feuchten Tuch gereinigt werden, spülen Sie sie nicht direkt unter Wasser ab.
- Benutzen Sie zur Reinigung keine Korrosionsreinigungsmittel und keine Lösemittel.
- Vor der Reinigung schalten Sie das Gerät zuerst aus und schalten Sie das Stromversorgungskabel ab, sondern könnte es zum Stromunfall kommen.

Installation und Benutzung nach der Reinigung

1. Installieren Sie den Luftfilter, den Wasserfilter und den Wasservorratsbehälter fortschreitend und vergewissern Sie sich, dass alle Teile auf ihrer Stelle sind.
2. Schalten Sie das Gerät in die Steckdose ein und vergewissern Sie sich, dass es richtig arbeitet.

Wartung

- Wenn Sie das Gerät für längere Dauer nicht benutzen werden, schalten Sie das Stromversorgungskabel ab, packen Sie das Gerät ein und sichern Sie, dass es darauf nicht staubt.
- Der Luft- und auch der Wasserfilter sollten vor dem Einpacken trocken sein und im Wasservorratsbehälter sollte kein Wasser sein.

SERVICE

Eine umfangreiche Wartung oder Reparatur, die einen Eingriff in die Innenteile des Geräts erfordert, ist durch einen qualifizierten Fachmann oder Werkstatt durchzuführen.

UMWELTSCHUTZ

- Bevorzugen Sie das Recyceln von Verpackungen und Altgeräten.
- Der Gerätekarton kann als sortiertes Altmaterial entsorgt werden.
- Die Polyäthylen-Beutel (PE) geben Sie zum Recyceln des Sammelmaterials ab.

Recycling des Gerätes am Ende seiner Lebensdauer:



Dieses Gerät ist im Einklang mit der Europäischen Richtlinie 2012/19/EU über Elektro- und Elektronik-Altgeräte (WEEE) gekennzeichnet. Das Symbol am Produkt oder an dessen Verpackung gibt an, dass dieses Produkt nicht in den Haushaltsabfall gehört. Es ist auf eine Sammelstelle zum Recyceln der elektrischen und elektronischen Anlagen zu bringen. Durch die Sicherstellung der korrekten Entsorgung dieses Produktes helfen Sie, negative Konsequenzen für die Umwelt und die Gesundheit der Menschen zu verhindern, die durch die unsachgemäße Entsorgung dieses Produktes verursacht würden. Die Entsorgung muss im Einklang mit den Vorschriften für die Abfallbehandlung durchgeführt werden. Ausführlichere Informationen zum Recycling dieses Produktes erhalten Sie bei der zuständigen örtlichen Behörde, dem Dienstleister für Entsorgung von Haushaltsabfall oder in dem Geschäft, wo Sie das Produkt gekauft haben.



Dieses Produkt erfüllt sämtliche Grundanforderungen der EU-Richtlinien, die sich darauf beziehen.

Die Änderungen im Text, im Design und in den technischen Spezifizierungen können ohne vorherigen Hinweis geändert werden, und wir behalten uns das Recht auf deren Änderungen vor.

MERCI

Nous vous remercions d'avoir acheté le produit de la marque Concept et nous espérons qu'il vous apportera votre entière satisfaction pendant son utilisation.

Lire attentivement le manuel d'emploi avant la première utilisation et le conserver. Faire prendre connaissance du manuel d'emploi par les autres personnes pouvant manipuler le produit.

Caractéristiques techniques	
Tension	220–240 V ~ 50 Hz
Puissance	65 W
Niveau sonore	64 dB

IMPORTANT

Avant de brancher l'appareil, vérifier en effectuant un contrôle visuel, si l'unité ne présente pas de signes d'endommagement et n'a pas subi d'endommagement pendant le transport.

PRÉCAUTIONS PARTICULIÈRES DE SÉCURITÉ

- Ne jamais utiliser l'appareil autrement que prévu dans le manuel d'emploi.
- Enlever tous les emballages et autres éléments de marketing avant la première utilisation.
- S'assurer que la tension de secteur correspond bien à celle marquée sur la plaque signalétique.
- Assurez-vous que la surface soit stable et insensible à la chaleur, éloignée de toutes sources de chaleur.
- Ne jamais laisser l'appareil sans surveillance s'il est en marche, le cas échéant lorsqu'il est branché dans une prise secteur.
- Lors du branchement et du débranchement de l'appareil de la prise secteur, le sélecteur de fonctions doit être en position 0 (arrêt).
- Ne pas tirer sur le cordon d'alimentation pour le débrancher, mais saisir la fiche et la tirer délicatement.
- Ne pas permettre aux enfants ou aux personnes de capacités mentales réduites de manipuler l'appareil ou le mettre hors leur portée.
- Des personnes dont les capacités physiques, sensorielles ou mentales sont réduites, ou des personnes dénuées d'expérience ou de connaissance du mode d'emploi ne doivent manipuler l'appareil que sous la surveillance d'une personne responsable informée de l'utilisation de l'appareil.
- Redoubler de vigilance lorsque cet appareil est employé à proximité d'enfants.
- Ne pas permettre de laisser utiliser l'appareil comme un jouet.

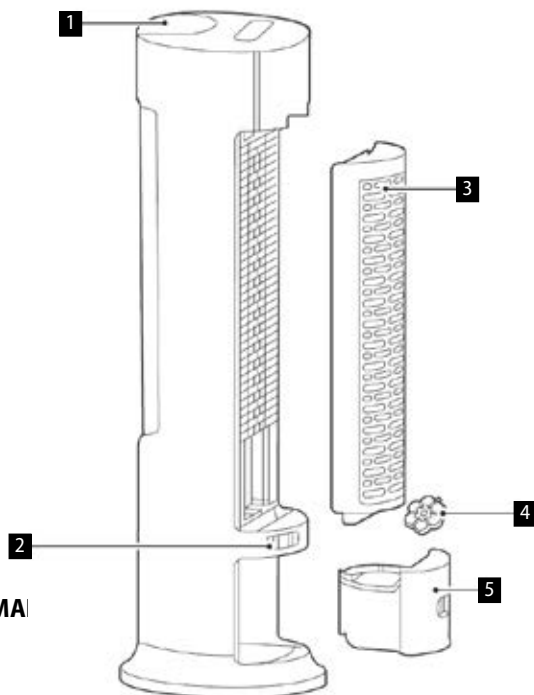
- Ne jamais insérer les doigts, crayons ou d'autres objets à travers la grille de protection de l'hélice.
- Ne jamais utiliser rafraîchisseur d'air sans grilles de protection.
- Ne pas diriger le jet d'air aux enfants ou personnes malades.
- Ne pas couvrir l'appareil.
- Ne rien suspendre ou poser sur l'appareil.
- L'appareil doit être uniquement utilisé en position verticale.
- Ne pas utiliser l'appareil à proximité des douches, baignoires, lavabos ou piscines.
- Ne pas utiliser l'appareil dans un environnement humide ou poussiéreux.
- Ne pas utiliser l'appareil dans des locaux contenant les gaz explosifs ou inflammables (solvants, peintures, colles, etc.).
- **Débrancher le cordon d'alimentation avant tout montage ou démontage de l'appareil.**
- **Les opérations d'entretien et de nettoyage doivent toujours être faites sur appareil débranché et refroidi.**
- Maintenir l'appareil propre, ne pas laisser pénétrer les corps étrangers dans les grilles. Cela pourrait causer un court-circuit électrique, des dommages ou un incendie.
- Ne jamais nettoyer l'appareil à l'aide des agents abrasifs ou des produits chimiques agressifs.
- Ne jamais utiliser l'appareil si le cordon d'alimentation ou la prise est abîmé, laisser le réparer immédiatement dans un centre d'entretien agréé.
- Ne pas utiliser l'appareil s'il ne fonctionne pas correctement, s'il est tombé par terre, s'il a été endommagé ou plongé dans un liquide. Laisser le vérifier et réparer dans un centre d'entretien agréé.
- Ne pas utiliser l'appareil à l'extérieur.
- L'appareil est exclusivement destiné à un usage domestique, il n'est pas prévu à des fins commerciales.
- Ne pas toucher l'appareil avec les mains humides.
- **Ne jamais plonger le cordon d'alimentation, la fiche ou l'appareil dans de l'eau ou d'autres liquides.**
- Ne pas essayer de réparer l'appareil par ses propres soins. Contacter un centre d'entretien agréé.

- Cet appareil peut être utilisé par des enfants âgés de 8 ans et plus et les personnes ayant des capacités physiques ou mentales réduites ou le manque d'expérience et de connaissances, si elles sont supervisées ou ont reçu des instructions pour utiliser l'appareil d'une manière sûre et comprennent les dangers potentiels. Les enfants de moins de 8 ans ne sont autorisés à réaliser les opérations de nettoyage ou d'entretien que sous la surveillance. Maintenir l'appareil et le cordon d'alimentation hors de portée des enfants de moins de 8 ans. Ne pas laisser les enfants jouer avec l'appareil.
- Une fois le rafraîchisseur d'air assemblé, ne pas déplacer la protection des hélices du rotor.
- Ne pas ouvrir ni démonter la protection rotor pour nettoyer les hélices.
- Ne pas tourner les pales du moteur à la main, cela pourrait engendrer l'endommagement du moteur synchrone.
- Une fois le réservoir rempli d'eau, ne pas soulever l'appareil par la poignée afin que l'eau ne s'écoule pas du réservoir. Poussez la poignée vers le bas. Si le réservoir est vide, il est possible de lever l'appareil par la poignée.
- Ne pas retirer le filtre à air ou à eau pendant l'humidification. Cela pourrait provoquer l'égouttement d'eau de la sortie d'air.
- Si le réservoir contient de l'eau et que l'appareil est incliné, retirer immédiatement le câble de la prise et laisser l'appareil sécher pendant 24 heures avant de le rallumer.
- Une fois l'appareil rempli d'eau, ne pas l'incliner pendant ses déplacements afin d'éviter que l'eau ne s'écoule du réservoir.
- Le niveau d'eau dans le réservoir ne doit pas dépasser le niveau maximum autorisé. Une fois que la fonction de refroidissement ou d'humidification est activée, le niveau d'eau ne doit pas descendre en dessous du niveau minimum autorisé.

En cas de non-respect des recommandations du fabricant, la garantie concernant la réparation est annulée.

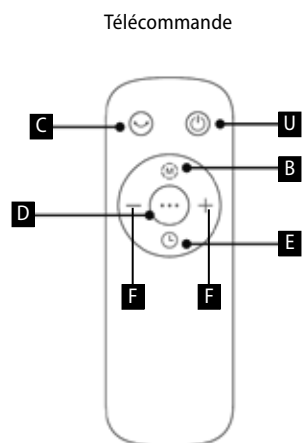
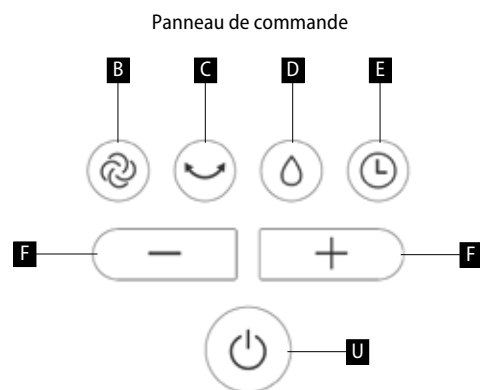
DESCRIPTION DU PRODUIT

1. Panneau de commande
2. Serre-câble pour câble d'alimentation
3. Unité de filtration
4. Cartouche de refroidissement
5. Réservoir d'eau



DESCRIPTION DES TOUCHES DE COMMANDE

- A. Bouton marche/arrêt
- B. Bouton sélection du mode
- C. Bouton d'oscillation
- D. Bouton refroidissement/humidification
- E. Bouton minuterie
- F. Variateur de vitesse air



CONSIGNES D'UTILISATION

A – Bouton marche/arrêt

Appuyer sur le bouton marche / arrêt (A) pour mettre en marche / éteindre l'appareil.

B – Bouton sélection du mode

Utiliser le bouton de changement de mode (B) pour sélectionner entre 3 modes.

- Mode de base - refroidissement en continu au débit d'air réglé.
- Mode naturel - modifie la vitesse de l'air et simule une douce brise.
- Mode nuit - la vitesse de l'air diminue automatiquement du niveau 2 à 1.

C – Bouton d'oscillation

Utiliser le bouton d'oscillation (C) pour activer / désactiver l'oscillation du ventilateur.

D – Bouton refroidissement/ humidification

Pour activer la fonction de refroidissement / humidification (D), remplir le réservoir d'eau (5). Appuyer sur le bouton (D) pour activer la fonction de refroidissement / humidification - l'indicateur s'allume sur l'affiche. Appuyer plusieurs fois sur le bouton (D) pour désactiver la fonction de refroidissement / humidification. Lorsque le niveau d'eau est bas, l'indicateur de niveau d'eau dans le réservoir clignote (la fonction de refroidissement / humidification ne démarre pas).

E – Bouton minuterie

La minuterie est réglable dans la plage 0,5 h – 10 h et dans des intervalles : de 0,5 h à 3 h par **0,5 h** et de 3 h à 10 h par **1 h**.

Attention ! Le réglage de la télécommande et celui du panneau de commande de l'appareil diffèrent légèrement.

Télécommande : La minuterie ne peut être réglée qu'à l'aide du bouton de minuterie (E). Appuyer à plusieurs reprises jusqu'à ce que l'heure souhaitée soit réglée.

Panneau de commande : Appuyer sur le bouton de la minuterie (E) et utiliser les boutons + et - pour régler l'heure souhaitée.

F – Variateur de vitesse d'air +/-

Utiliser les boutons + et - pour modifier la vitesse de l'air.

RÉSERVOIR D'EAU

Mise en garde : Arrêter et débrancher l'appareil avant de verser de l'eau dans le réservoir d'eau, de vider l'eau du réservoir, d'insérer la cartouche de refroidissement dans le réservoir d'eau ou de manipuler (en retirant / en fixant) la pompe !

Tourner le bouchon du réservoir d'eau pour le mettre en position horizontale (Fig. 1). Retirer le réservoir d'eau de sorte que le bouchon de la pompe se trouve au fond du réservoir d'eau (Fig. 2). Tourner ce bouchon à 90° dans le sens antihoraire et relâcher la pompe (Fig. 3). Retirer le réservoir d'eau (Fig. 4).

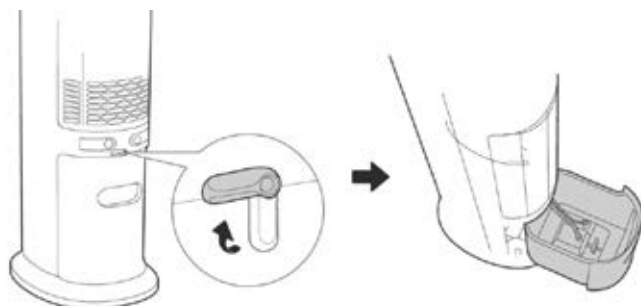


Fig. 1

Fig. 2

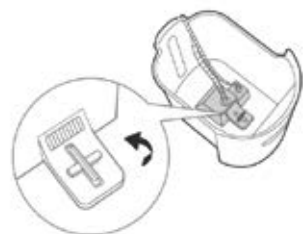
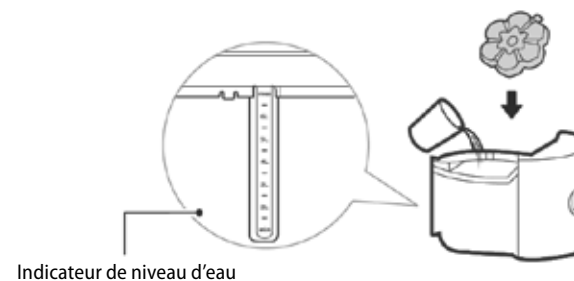


Fig. 3



Fig. 4

Remplir le réservoir d'eau. Veiller à maintenir le niveau d'eau indiqué par les marques **MIN** et **MAX** du filigrane du réservoir d'eau. Une cartouche de refroidissement peut être mise en place dans le réservoir d'eau.



Indicateur de niveau d'eau

Après avoir versé de l'eau dans le réservoir, remettre le réservoir d'eau dans l'appareil. Suivre la procédure inverse pour retirer le réservoir du corps de l'appareil.

Cartouche de refroidissement

- La cartouche de refroidissement (4) peut être congelée à plusieurs reprises.
- La mise en place d'une cartouche de refroidissement dans le réservoir d'eau permet de garder de l'eau froide dans le réservoir plus longtemps.
- Ne jamais ouvrir le couvercle de la cartouche de refroidissement. Cela évitera d'endommager la cartouche.
- La cartouche de refroidissement peut être remplacée par de la glace à mettre dans le réservoir d'eau.

NETTOYAGE ET ENTRETIEN

Avant tout nettoyage, débrancher le cordon d'alimentation !

Nettoyer l'extérieur de l'appareil avec une éponge légèrement humide, ne pas utiliser des objets abrasifs pouvant endommager la surface d'appareil !

Nettoyer et de contrôler les grilles de protection de l'appareil afin d'assurer son bon fonctionnement.

Ne jamais nettoyer l'appareil sous l'eau courante, ne pas le rincer, ni plonger dans l'eau !

Lors du démontage du rafraîchisseur d'air, procéder dans l'ordre inverse de l'assemblage.

Si de la poussière s'accumule sur la surface de l'appareil, la supprimer à l'aide d'un chiffon doux. Si la surface de l'appareil est sale, mélanger de l'eau à une température pouvant atteindre 50 °C et un détergent neutre, puis nettoyer la surface avec un chiffon puis la sécher.

Ne pas utiliser de l'essence, de diluant ou d'autres substances susceptibles d'endommager facilement la surface de l'appareil.

Nettoyage du filtre à air et à eau

Si le filtre contient trop de saleté, cela affectera le flux d'air. Par conséquent, le filtre à air doit être nettoyé au moins une fois par mois.

1. Débrancher le cordon d'alimentation.
2. Tout d'abord, retirer le filtre à air, puis le filtre à eau.
3. Nettoyer le filtre à air avec un détergent et une brosse douce.
4. Laisser le filtre à eau dans la solution de nettoyage pendant quelques minutes, puis le rincer et sécher.

Nettoyage du réservoir d'eau

1. Débrancher le cordon d'alimentation et retirer le réservoir d'eau.
2. Humidifier légèrement le chiffon avec du détergent et essuyer la jauge sur le réservoir. Puis laver à l'eau claire et vider l'eau sale.

Nettoyage de la surface de l'appareil

- La surface de l'appareil peut être nettoyée à l'aide d'un chiffon humide, ne pas rincer directement sous l'eau.
- Ne pas utiliser de nettoyeurs ou de solvants corrosifs.
- Avant le nettoyage, éteindre d'abord l'appareil et débrancher le cordon d'alimentation, autrement, il existe un risque d'électrocution.

Installation et utilisation après nettoyage

1. Remettre d'abord le filtre à air, le filtre à eau puis le réservoir d'eau et vérifier que toutes les pièces sont en place.
2. Brancher l'appareil dans la prise et s'assurer qu'il fonctionne correctement.

Entretien

- Si l'appareil n'est pas utilisé pendant une longue période, débrancher le cordon d'alimentation qui doit être enroulé et protégé contre la poussière.
- Les filtres à air et à eau doivent être secs avant être emballés et le réservoir doit être vide.

SERVICE

Les opérations de maintenance ou les réparations de plus grande étendue nécessitant une intervention sur les composants internes de l'appareil ne peuvent être effectuées que par un centre d'entretien agréé.

PROTECTION DE L'ENVIRONNEMENT

- Préférer le recyclage des emballages et des appareils à la fin de leur durée de vie.
- Le carton est à remettre dans le centre de collecte sélective.
- Les sachets en plastique (PE) sont à remettre dans le centre de collecte sélective pour recyclage.

Recyclage de l'appareil à la fin de sa durée de vie :



La désignation du produit est conforme à la Directive européenne 2012/19/CE relative aux déchets d'équipements électriques et électroniques (WEEE). Le symbole apposé sur le produit ou son emballage indique que le produit ne doit pas être éliminé avec les déchets municipaux. Il est nécessaire de le remettre dans un centre de collecte pour le recyclage des équipements électriques et électroniques. En assurant une élimination conforme de ce produit, vous pouvez empêcher tout impact négatif sur l'environnement et sur la santé humaine résultant de la liquidation non conforme de ce produit. Éliminer le produit en conformité à la réglementation de traitement de déchets. De plus amples informations concernant le recyclage peuvent être obtenues auprès de l'administration locale compétente, les centres de tri de déchets ménagers ou dans le magasin où vous avez acheté votre produit.



Ce produit satisfait aux exigences élémentaires des directives CE applicables.

Le fabricant se réserve le droit d'effectuer les modifications du texte, design et spécifications techniques sans information préalable.

Ringraziamento

Grazie per aver acquisito il prodotto di marchio Concept e vi auguriamo che vi dia la massima soddisfazione per tutta la durata della sua vita utile.

Si consiglia di leggere attentamente l'intero manuale d'uso prima di procedere al primo uso dell'apparecchio stesso. Conservare bene il manuale d'uso. Provvedere che tutte le persone addette all'uso del prodotto facciano la conoscenza del manuale d'uso.

Parametri tecnici	
Tensione	220-240 V ~ 50 Hz
Potenza assorbita	65 W
Rumorosità	64 dB

IMPORTANTE

Prima di collegare l'apparecchio alla rete assicurarsi visivamente che l'unità sia integra e non sia stata danneggiata durante il trasporto.

IMPORTANTI AVVERTIMENTI DI SICUREZZA

- Non utilizzare il prodotto in modo diverso da quello descritto nel presente manuale d'uso.
- Eliminare completamente tutti gli imballi e materiali pubblicitari prima di utilizzare l'apparecchio per la prima volta.
- Verificare se la tensione della rete corrisponde ai valori riportati sull'etichetta del prodotto.
- Posizionare l'apparecchio su una superficie stabile lontano dalle altre fonti di calore.
- Non lasciare l'apparecchio incustodito se acceso, eventualmente connesso alla rete.
- Al momento di connessione /sconnessione dell'apparecchio alla rete di corrente il selettore delle funzioni deve essere in posizione 0 (spento).
- Allo staccare dell'apparecchio dalla presa di corrente non tirare mai il cavo di alimentazione, bensì prendere la spina in mano e staccarla estraendola.
- Non permettere ai bambini, né alle persone incapaci di volere e di intendere, di manipolare con l'apparecchio, utilizzarlo fuori dalla loro portata.
- Le persone con la mobilità e/o la percezione ridotte, mentalmente inadatte oppure le persone non istruite in merito all'uso devono utilizzare l'apparecchio solo in presenza di una persona responsabile e istruita in merito.

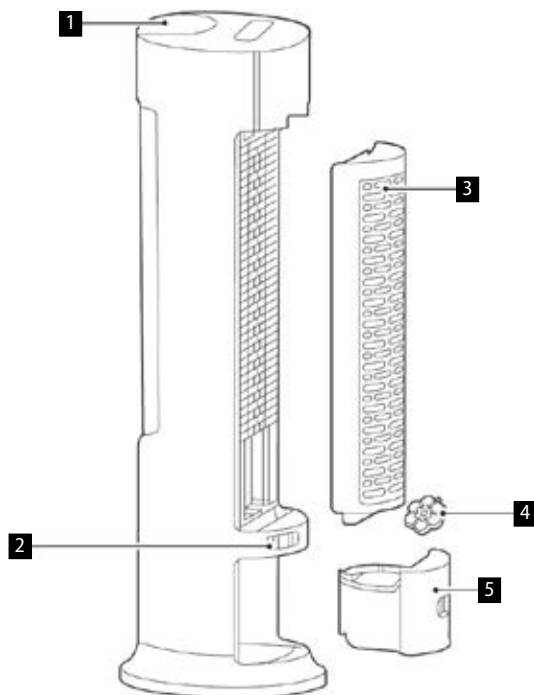
- Prestare la maggiore attenzione se l'apparecchio è utilizzato in presenza dei bambini.
- Non permettere che l'apparecchio sia utilizzato come giocatolo.
- Non mettere mai le dita, matite né altri oggetti dentro la griglia che protegge la ventola.
- Non utilizzare mai il raffreddatore senza le griglie protettive.
- Non esporre mai i bambini piccoli e le persone malate alla corrente diretta dell'aria.
- Non coprire l'apparecchio.
- Non appendere nulla sull'apparecchio, non mettere niente davanti allo stesso.
- L'apparecchio deve essere utilizzato solo ed esclusivamente in posizione eretta.
- Non utilizzare l'apparecchio nelle vicinanze dell'angolo doccia, della vasca da bagno, del lavandino e/o della piscina.
- Non utilizzare l'apparecchio negli ambienti umidi e polverosi.
- Non utilizzare l'apparecchio nell'ambiente a rischio di esplosione (in presenza di solventi, vernici, colle etc.).
- **Prima di montare o smontare l'apparecchio staccare il cavo di alimentazione dalla presa di corrente.**
- **Prima di procedere alla pulizia dell'apparecchio staccare il cavo di alimentazione dalla rete.**
- Mantenere l'apparecchio pulito, non permettere che gli oggetti estranei entrino nelle aperture della griglia. Tali oggetti potrebbero causare i danni alle persone e/o alle cose (il cortocircuito o l'incendio).
- Per pulire l'apparecchio non adoperare gli agenti chimici aggressivi e abrasivi.
- Non utilizzare l'apparecchio se il cavo di alimentazione o la spina risultano danneggiati, il tale difetto deve essere riparato da un'officina autorizzata.
- Non utilizzare l'apparecchio se non funziona correttamente ossia se caduto per terra o se è stato immerso nell'acqua o in un altro liquido. In tal caso bisogna far esaminare l'apparecchio ed eventualmente farlo riparare da un'officina autorizzata.
- Non utilizzare l'apparecchio all'aperto, né all'esterno in generale.
- L'apparecchio di vostro possesso è adatto solo per uso domestico, non per uso commerciale.
- Non utilizzare l'apparecchio se si hanno le mani bagnate.

- **Non immergere il cavo di alimentazione, la spina o l'apparecchio stesso nell'acqua o in un altro liquido.**
- Non procedere mai alla riparazione dell'apparecchio. Rivolgersi sempre ad un'officina autorizzata.
- L'apparecchio può essere utilizzato dai bambini d'età superiore a 8 anni. Le persone di capacità fisiche e mentali ridotte e/o non pratiche possono utilizzare l'apparecchio solo in presenza delle persone istruite e informate sugli eventuali rischi uniti all'uso. La pulizia e la manutenzione dell'apparecchio non deve essere effettuata dai bambini se essi sono d'età inferiore a 8 anni o se non presente una persona esperta. I bambini d'età inferiore a 8 anni devono stare lontano dalla portata dell'apparecchio e dal suo cavo di alimentazione. L'apparecchio non è un giocatolo e come tale non deve essere utilizzato.
- Non appena si completa l'assemblaggio del refrigeratore d'aria, non deve essere più rimosso il coperchio protettivo delle pale del rotore.
- Il coperchio protettivo del rotore non deve aperto né smontato per motivi di pulizia delle pale del rotore.
- Non girare le pale del rotore con le mani, il tale comportamento potrebbe condurre al danneggiamento del motore sincrono.
- Non appena il contenitore è pieno d'acqua, non alzare l'apparecchio prendendo per la maniglia per non far fuoriuscire l'acqua dal contenitore stesso. Spingere sulla maniglia. Se nel contenitore non c'è l'acqua, l'apparecchio può essere preso per la maniglia ed alzato.
- In regime di umidificazione non estrarre né filtro aria né filtro acqua. Il ciò potrebbe causare lo sgocciolamento dell'acqua dall'uscita aria.
- Se nel contenitore si trova l'acqua e l'apparecchio è stato inclinato, staccare immediatamente il cavo di alimentazione dalla rete e prima di riaccendere l'apparecchio di nuovo lasciarlo asciugare per 24 ore.
- Se il contenitore è pieno d'acqua, non inclinare l'apparecchio durante il suo spostamento per non far uscire l'acqua dal contenitore.
- Il livello dell'acqua nel contenitore non deve superare il livello massimo ammesso. Se si accende la funzione di raffreddamento o dell'umidificazione, il livello dell'acqua non deve scendere sotto il livello minimo ammesso.

L'eventuale danno causato dal mancato rispetto delle indicazioni previste dal produttore non può essere coperto dalla garanzia.

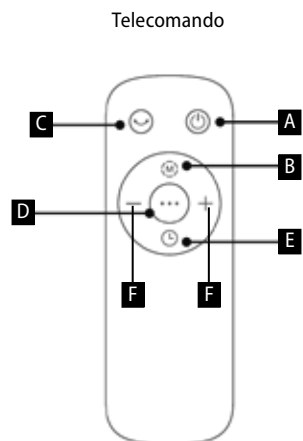
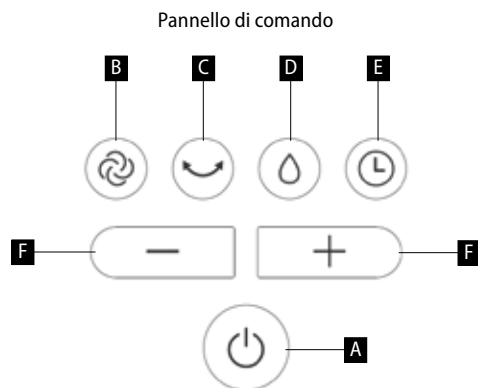
DESCRIZIONE DEL PRODOTTO

1. Pannello di comando
2. Attacchi per i cavi di alimentazione
3. Unità di filtrazione
4. Cartuccia di raffreddamento
5. Contenitore per l'acqua



DESCRIZIONE DEGLI ELEMENTI DI COMANDO

- A. Pulsante On/Off
- B. Pulsante cambio regime
- C. Tasto di oscillazione
- D. Pulsante raffreddamento/umidificazione
- E. Pulsante del timer
- F. Regolatore di velocità corrente aria



ISTRUZIONI D'USO

A – Pulsante On/Off

Con il pulsante On/Off (A) si accende/spegne l'apparecchio.

B – Pulsante cambio regime

Con il pulsante cambio regime (B) si può scegliere tra 3 regimi di lavoro.

- Regime base – raffredda in modo costante con l'intensità di corrente aria preimpostata.
- Regime naturale – variando la velocità di corrente aria si stimola una lieve arietta.
- Regime notturno – la velocità di corrente aria scende automaticamente dal grado 2 al grado 1.

C – Tasto di oscillazione

Con il pulsante di oscillazione (C) si accende / si spegne l'oscillazione del ventilatore.

D – Pulsante di raffreddamento/umidificazione

Per accendere la funzione di raffreddamento/umidificazione (D) va prima versata l'acqua nell'apposito contenitore per l'acqua (5). Premendo il pulsante (D) accendere la funzione di raffreddamento/umidificazione – sul display risulta acceso l'indicatore. Ripremendo il pulsante (D) spegnere la funzione di raffreddamento/umidificazione. Nel caso di mancanza dell'acqua nel contenitore per l'acqua sul display lampeggia la rispettiva icona (la funzione del raffreddamento/umidificazione non parte).

E – Pulsante del timer

Il timer può essere impostato nel limite 0,5 ora – 10 ore, negli intervalli da 0,5 ora a 3 ore a passo di **0,5 ora** e da 3 ore a 10 ore a passo di **1 ora**.

Attenzione! L'impostazione da fare con il telecomando e direttamente sul pannello di comando sull'apparecchio varia leggermente.

Telecomando: Il timer può essere impostato solo tramite il pulsante (E). Premere ripetutamente il pulsante sino a che non viene impostato il tempo desiderato.

Pannello di comando: Premere il pulsante del timer (E) e tramite i pulsanti + a – impostare il tempo desiderato.

F – Regolatore di velocità di corrente aria +/-

Tramite pulsanti + a – cambiare la velocità di corrente aria.

CONTENITORE PER L'ACQUA

Avvertimento: Staccare sempre la corrente prima di versare o scaricare l'acqua dall'apposito contenitore, e prima di inserire la cartuccia di raffreddamento nel contenitore per l'acqua e/o prima di manipolare in modo qualsiasi con la pompa!

Ruotare la chiusura dell'acqua nella posizione orizzontale (Fig. 1). Tirare un po' su il contenitore per l'acqua per permettere l'accesso al tappo della pompa sul fondo del contenitore per l'acqua (Fig. 2). Ruotare il tappo di 90° nel senso antiorario e liberare la pompa (Fig. 3). Estrarre il contenitore per l'acqua (Fig. 4).

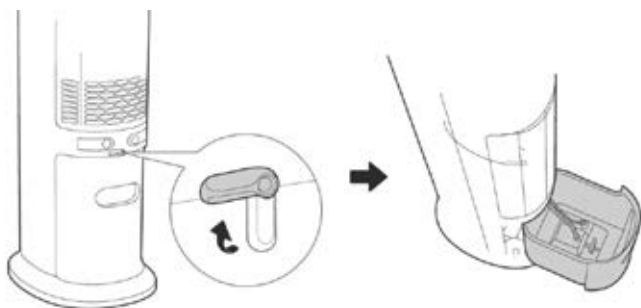


Fig. 1

Fig. 2

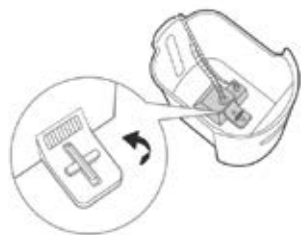
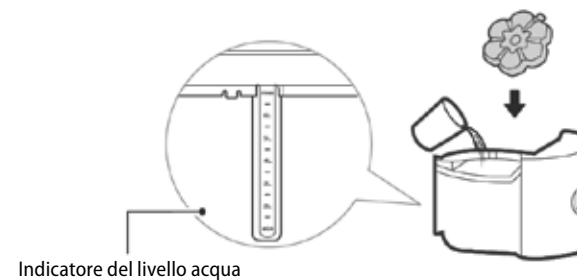


Fig. 3



Fig. 4

Versare l'acqua nel contenitore per l'acqua. Rispettare la quantità ammessa dell'acqua prevista dalle tacche **MIN** e **MAX**, che si trovano sull'indicatore del livello d'acqua. Nel contenitore per l'acqua può essere messa la cartuccia di raffreddamento.



Indicatore del livello acqua

Una volta versata l'acqua nel contenitore per l'acqua reinsertirla nel copro dell'apparecchio. Per rimettere sul posto il contenitore per l'acqua procedere in modo inverso rispetto a quanto indicato per l'estrazione del contenitore acqua dal corpo dell'apparecchio.

Cartuccia di raffreddamento

- La cartuccia di raffreddamento (4) può essere gelata ripetutamente.
- Mettendo la cartuccia di raffreddamento nel contenitore per l'acqua, l'acqua rimane fredda più a lungo.
- Non aprire mai il coperchio della cartuccia di raffreddamento. Nel caso contrario la cartuccia di raffreddamento viene danneggiata irreversibilmente.
- La cartuccia di raffreddamento può essere sostituita con il ghiaccio messo direttamente nel contenitore per l'acqua.

PULIZIA E MANUTENZIONE

Staccare il cavo di alimentazione dell'apparecchio dalla rete prima di ogni pulizia da fare!

Per non danneggiare la superficie dell'apparecchio utilizzare per la sua pulizia solo un panno umido senza alcuni detersivi.

Pulire e controllare spesso le griglie dell'apparecchio per garantire il suo buon funzionamento.

Non pulire mai l'apparecchio sotto l'acqua corrente, non sciacquarlo né immergere nell'acqua!

Smontando il raffreddatore eseguire le sequenze di montaggio in ordine contrario rispetto al montaggio.

Se sulla superficie dell'apparecchio si accumula la polvere, eliminarla con un panno soffice. Se la superficie dell'apparecchio risulta sporca, lavarla con un panno inumidito nella soluzione dell'acqua calda (50 °C) e di un detersivo neutro. Alla fine asciugare la superficie dell'apparecchio con un panno asciutto e pulito.

Per pulire l'apparecchio non utilizzare né la benzina, né solvente né altri liquidi che potrebbero danneggiare la sua superficie.

Pulizia del filtro aria e filtro acqua

Se sul filtro risulta trattenuta una grossa quantità della sporcizia, viene compromesso in modo negativo il flusso d'aria. Per questo motivo il filtro aria va pulito almeno una volta al mese.

1. Staccare il cavo di alimentazione.
2. Prima estrarre il filtro aria e poi estrarre il filtro acqua.
3. Pulire il filtro aria con un detersivo e con una spazzola fine.
4. Lasciare il filtro a bagno in una soluzione detergente per alcuni minuti e poi lavarlo ed asciugarlo.

Pulizia del contenitore per l'acqua

1. Staccare il cavo di alimentazione ed estrarre il contenitore per l'acqua.
2. Bagnare leggermente il panno nella soluzione detergente e strofinare il misurino livello acqua nel contenitore. Poi sciacquare con l'acqua pulita, buttare via l'acqua sporca.

Pulizia della superficie dell'apparecchio

- Pulire l'apparecchio con un panno umido, non sciacquarlo sotto l'acqua corrente.
- Non utilizzare per la pulizia né detersivi aggressivi né solventi.
- Prima di procedere alla pulizia dell'apparecchio, spegnerlo e staccare il cavo di alimentazione dalla rete per prevenire un infortunio da corrente elettrica.

Installazione e uso dopo la pulizia

1. Installare in ordine elencato il filtro aria, il filtro acqua ed il contenitore per l'acqua ed assicurarsi che tutte le parti nominate sono posizionate correttamente.
2. Riattaccare il cavo di alimentazione alla rete ed assicurarsi che l'apparecchio lavori correttamente.

Manutenzione

- Nel caso di fermo prolungato staccare l'apparecchio dalla rete ed imballarlo per proteggerlo dalla polvere.
- Prima di imballare l'apparecchio assicurarsi che i filtri aria ed acqua siano asciutti e nel contenitore non ci sia l'acqua.

ASSISTENZA

La manutenzione più impegnativa e/o la riparazione che richiede l'intervento sulle parti interne dell'apparecchio devono essere fatte esclusivamente dal centro di assistenza autorizzato o da una persona esperta e qualificata.

PROTEZIONE DELL'AMBIENTE

- Riciclare imballi e prodotti vecchi, alla fine di loro ciclo di vita.
- La scatola in cui si acquista il prodotto può essere recuperata come rifiuto differenziato.
- I sacchetti in polietilene (PE) possono essere recuperati come rifiuto differenziato.

Riciclaggio del prodotto alla fine della sua vita utile



L'apparecchio è identificato in conformità alla Direttiva 2012/19/EU del Parlamento europeo e del Consiglio sui rifiuti di apparecchiature elettriche ed elettroniche (RAEE). Il simbolo riportato sul prodotto indica che il prodotto stesso non può essere smaltito come rifiuto urbano. Va portato in un centro di raccolta dei rifiuti elettrici ed elettronici. Provvedendo allo smaltimento corretto del prodotto si può prevenire l'impatto negativo sull'ambiente e/o sulla salute umana nel caso di mancato riciclaggio. Lo smaltimento deve essere effettuato in conformità alle norme regolanti la gestione dei rifiuti. Le maggiori informazioni sulle modalità dello smaltimento del prodotto sono reperibili presso l'ufficio locale di amministrazione pubblica oppure nel negozio dove il prodotto è stato acquisito.



Il presente prodotto rispetta tutti i requisiti elementari stabiliti dalle normative UE inerenti.

Il produttore si riserva di apportare le modifiche ai testi relativi al prodotto, al suo disegno e alle relative specifiche tecniche senza preavviso.

Agradecimiento

Gracias por comprar este producto de la marca Concept y esperamos que quede satisfecho con él durante todo el tiempo que lo use.

Antes de usar el producto, lea con cuidado todo el manual y luego guárdelo. Asegúrese de que las demás personas que vayan a utilizar el producto se familiaricen con el presente manual.

Parámetros técnicos	
Tensión	220-240 V ~ 50 Hz
Potencia de entrada	65 W
Nivel de ruido	64 dB

IMPORTANTE

Antes de conectar al suministro eléctrico, haga un control visual para verificar que el artefacto esté intacto y que no haya sufrido daños durante el transporte.

ADVERTENCIAS IMPORTANTES DE SEGURIDAD

- No emplee el artefacto de una manera diferente a la descrita en el presente manual.
- Antes de utilizar por primera vez el artefacto, retire el embalaje y los materiales promocionales.
- Verifique que la tensión de red se corresponda a los valores indicados en la placa.
- Coloque el artefacto únicamente en una superficie estable y apartado de otras fuentes de calor.
- No deje el artefacto desatendido si está encendido o enchufado.
- Al enchufar o desenchufar el artefacto, el selector debe estar en 0 (apagado).
- Al desenchufar el artefacto, no tire del cable, sino del enchufe.
- No permita que el artefacto sea manipulado por niños o personas no capacitadas y utilícelo fuera de su alcance.
- Las personas con capacidad de movimiento o percepción sensorial reducidas, o con insuficiente capacidad mental, o personas no familiarizadas con su manejo deben utilizar el artefacto únicamente bajo la supervisión de una persona responsable, familiarizada con su uso.
- Tenga especial cuidado si emplea el artefacto en las cercanías de niños.
- No permita que el artefacto sea usado como juguete.
- No meta los dedos, lápices u otros objetos a través de la rejilla que protege la hélice.

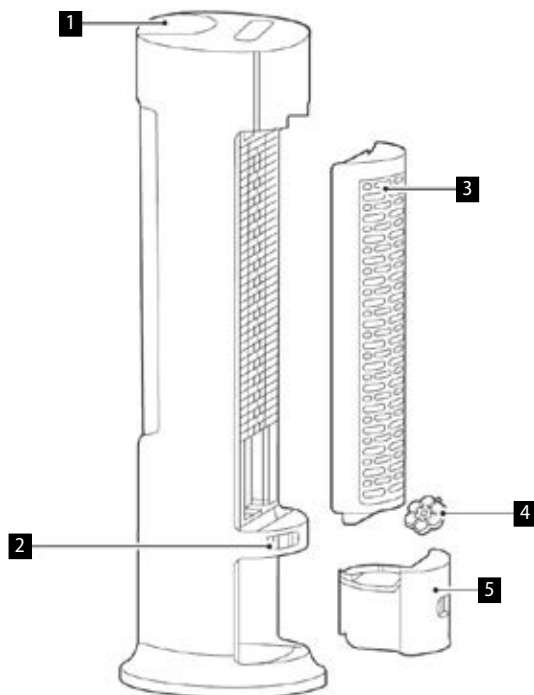
- No use el deshumidificador de aire sin las rejillas.
- No exponga niños pequeños o personas enfermas a la corriente directa del aire.
- No cubra el artefacto.
- No cuelgue ni coloque nada frente al artefacto.
- El artefacto solo puede usarse en posición vertical.
- No utilice el artefacto cerca de duchas, bañeras, lavabos o piscinas.
- No use el artefacto en entornos húmedos o polvorientos.
- No utilice el artefacto en entornos con gases explosivos o sustancias inflamables (disolventes, pinturas, pegamentos, etc.).
- **Desenchufe el artefacto antes de armarlo de desarmarlo.**
- **Antes de limpiar el artefacto, y luego de su uso, apáguelo y desenchúfelo.**
- Mantenga limpio el artefacto y evite el ingreso de cuerpos extraños por los orificios de la rejilla. Podrían causar lesiones graves, cortocircuitos, dañar el artefacto o causar un incendio.
- No emplee sustancias agresivas o telas ásperas para limpiar el artefacto.
- No emplee el artefacto si el cable o el enchufe estuviesen dañados. Haga reparar la avería de inmediato por un servicio autorizado.
- No emplee el artefacto si no funcionase correctamente, hubiese caído, estuviese dañado o hubiese sumergido en un líquido. Hágalo probar y reparar por un servicio autorizado.
- No utilice el artefacto al aire libre.
- El artefacto está destinado únicamente para uso hogareño; no está destinado para uso comercial.
- No toque el artefacto con las manos mojadas o húmedas.
- **No sumerja el cable, el enchufe o el artefacto en agua u otro líquido.**
- No repare usted mismo el artefacto. Diríjase a un servicio autorizado.
- Los niños mayores de 8 años y las personas mayores o con capacidades físicas o mentales reducidas, o con insuficiente experiencia y conocimientos pueden utilizar el artefacto únicamente bajo supervisión o si se les ha enseñado a utilizarlo de una manera segura y son conscientes de los eventuales riesgos. El mantenimiento y limpieza realizados por el usuario no pueden ser llevados a cabo por niños menores de 8 años y sin supervisión. Los niños menores de 8 años deben mantenerse fuera del alcance del artefacto y su cable. Los niños no deben jugar con el artefacto.

- Luego de haber ensamblado el deshumidificador de aire, no retire la cubierta de las aspas.
- La cubierta de las aspas no debe retirarse para limpiar las aspas.
- No gire las aspas con las manos, podría afectar la sincronización del motor.
- Si el tanque de agua se llena, no levante el artefacto por la manija para evitar que se derrame agua. Presione el mango. Si el tanque está vacío, el artefacto se puede levantar por la manija.
- No retire el filtro de agua o aire durante la humidificación. Podría causar goteo de agua desde la salida de aire.
- Si el artefacto ha estado inclinado con agua en el tanque, desenchúfelo de inmediato y déjelo secar por 24 horas antes de volver a encenderlo.
- Evite derramar agua al mover el artefacto con el tanque lleno.
- El nivel de agua en el tanque no debe exceder el máximo permitido. El nivel de agua no debe caer debajo del mínimo permitido al encender la función de refrigeración o humidificación.

En caso de incumplimiento de las instrucciones del fabricante, cualquier reparación no será reconocida por la garantía.

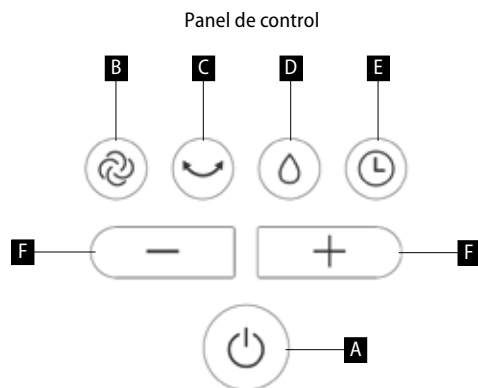
DESCRIPCIÓN DEL PRODUCTO

1. Panel de control
2. Abrazaderas de cable
3. Unidad de filtro
4. Cartucho de refrigeración
5. Tanque de agua

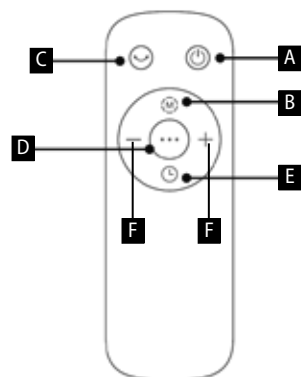


DESCRIPCIÓN DE LOS CONTROLES

- A. Botón encender/apagar
- B. Botón para cambiar modo
- C. Botón del oscilador
- D. Botón refrigeración/humidificación
- E. Botón del temporizador
- F. Botón de velocidad del flujo de aire



Control remoto



INSTRUCCIONES DE USO

A) Botón encender/apagar

Presione el botón encender/apagar para apagar el artefacto.

B) Botón para cambiar modo

El botón para cambiar modo (B) permite elegir 3 modos.

- Modo básico: enfría de manera constante a la intensidad de flujo de aire programada.
- Modo natural: cambia la velocidad del flujo de aire para generar una brisa suave.
- Modo nocturno: la velocidad del flujo de aire baja automáticamente de 2 a 1.

C) Botón del oscilador

El botón del oscilador (C) enciende y apaga la oscilación del ventilador.

D) Botón refrigeración/humidificación

Para activar la función de refrigeración/humidificación se debe cargar agua en el tanque (5). Para activar esta función presione el botón (D) (en la pantalla se enciende el indicador) y vuelva a presionarlo para desactivarla. Cuando falta agua en la pantalla parpadea el icono de falta de agua en el tanque y la función refrigeración/humidificación no se activa.

E) Botón del temporizador

El temporizador puede programarse en rango de 0,5 a 10 horas, en intervalos de **media hora** hasta las 3 horas y a partir de allí, en intervalos de **una hora**.

¡Atención! La configuración del control remoto y del panel de control difieren ligeramente.

Control remoto: El temporizador solo se puede programar con el botón (E). Presiónelo tantas veces hasta programar el tiempo deseado.

Panel de control: Para programar el tiempo deseado, presione el botón del temporizador (E) y los botones + y -.

F) Botones de velocidad de flujo de aire +/-

Los botones + y - cambian la velocidad del flujo de aire.

TANQUE DE AGUA

Advertencia: Antes de cargar agua en el tanque o vaciarlo, o colocar los cartuchos refrigerantes, o manipular con la bomba (retirar o fijar), apague el artefacto y desenchúfelo.

Gire la tapa del tanque a la posición horizontal. 1). Extraiga el tanque de manera que el tapón de la bomba esté en la parte inferior del mismo (Fig. 2). Gire el tapón 90° en sentido antihorario y libere la bomba (Fig. 3). Vacíe el tanque de agua (Fig. 4).

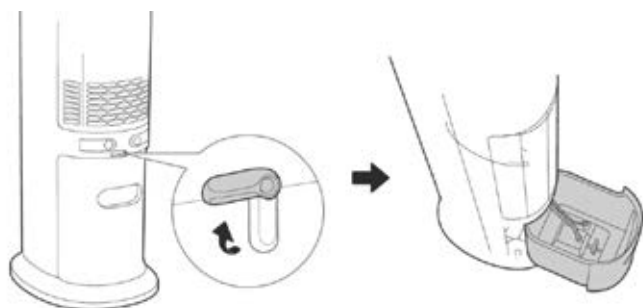


Fig. 1

Fig. 2

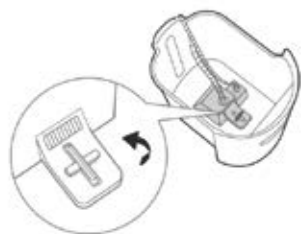
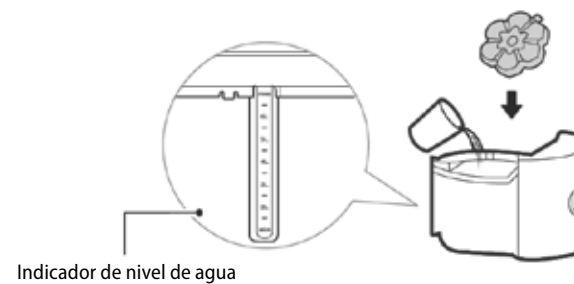


Fig. 3



Fig. 4

Llene el tanque de agua. Observe las cantidades permitidas de agua indicadas con las ranuras **MIN** y **MAX** que se encuentran en el indicador de nivel del tanque de agua. En el tanque se puede colocar un cartucho refrigerante.



Luego de cargar el agua, vuelva a montar el tanque en el artefacto. Proceda de la manera opuesta que al extraerlo.

Cartucho refrigerante

- El cartucho refrigerante (4) se puede congelar varias veces.
- Con el cartucho refrigerante en el tanque, el agua mantiene fría por más tiempo.
- No abra la cubierta del cartucho. Esto evitaría dañarlo.
- El cartucho se puede reemplazar poniendo hielo en el tanque.

LIMPIEZA Y MANTENIMIENTO

Antes de cada limpieza, desconecte el artefacto del suministro eléctrico.

Para limpiar la superficie, emplee solo un trapo húmedo. No utilice productos de limpieza u objetos ásperos que puedan dañar la superficie del artefacto.

Limpie y controle a menudo las rejillas para garantizar el buen funcionamiento.

No limpie el artefacto bajo agua corriente, no lo enjuague ni lo sumerja.

En caso de desarmar el ventilador, proceda en orden inverso que al armarlo.

Limpie el polvo acumulado en la superficie con un trapo suave. Si la superficie se ensucia, mezcle agua a 50°C con un limpiador neutral, limpie la superficie con un trapo y séquela.

Para limpiar no use gasolina, disolventes u otras sustancias que puedan dañar la superficie del artefacto.

Limpieza del filtro de agua y de aire

La acumulación excesiva de suciedad en el filtro afecta el flujo de aire. Limpie el filtro al menos una vez por mes.

1. Desconecte el cable de alimentación.
2. Retire primero el filtro de aire y después el de agua.
3. Limpie el filtro de agua con limpiador y cepillo suave.
4. Remoje el filtro de agua unos minutos en una solución con detergente, lávelo y séquelo.

Limpieza del tanque de agua

1. Desconecte el cable de alimentación y retire el tanque de agua.
2. Limpie los indicadores de nivel con un trapo húmedo con limpiador. Vacíe el agua sucia y enjuague con agua limpia.

Limpieza de la superficie del artefacto

- La superficie del artefacto puede limpiarse con un trapo húmedo, no la limpie con agua corriente.
- No use productos corrosivos ni disolventes.
- Antes de limpiar el artefacto, apáguelo y desenchúfelo para evitar descargas eléctricas.

Instalación y uso luego de la limpieza

1. Instale el filtro de aire, el de agua y el tanque y asegúrese de que todas las piezas estén en su lugar.
2. Enchufe el artefacto y controle su funcionamiento.

Mantenimiento

- Si no usará el artefacto por largo tiempo, desenchúfelo, empáquelo y póngalo a resguardo del polvo.
- Antes de empaquetar, los filtros deben estar secos y el tanque vacío.

SERVICIO

El mantenimiento de carácter más amplio o las reparaciones que requieran intervenir en las piezas internas del producto deben ser realizados por un servicio profesional.

PROTECCIÓN AL MEDIO AMBIENTE

- Dé preferencia al reciclado de los materiales de embalaje y los artefactos viejos.
- La caja puede ser desechada con la recolección de residuos clasificados.
- Las bolsas de polietileno (PE) deben ser llevadas para su reciclaje.

Reciclaje del artefacto al final de su vida útil:



El artefacto está etiquetado de acuerdo con la Directiva Europea 2012/19/UE sobre Residuos de Artefactos Eléctricos y Electrónicos (RAEE). El símbolo en el producto o su embalaje indica que este no debe ser incluido entre los residuos domésticos. Debe ser llevado a un centro de recolección para el reciclaje de dispositivos eléctricos o electrónicos. Procurar la correcta liquidación del producto ayuda a prevenir efectos negativos en el medio ambiente y la salud humana que podrían ser resultar de la liquidación incorrecta del producto. El artefacto debe ser desechado conforme las normas para la gestión de residuos. Podrá obtener información más detallada sobre el reciclaje del producto en la autoridad local, el servicio de tratamiento de residuos correspondiente o la tienda en donde fue adquirido.



El producto cumple con todos los requisitos básicos de las directivas UE aplicables.

El fabricante se reserva el derecho de realizar cambios en el texto, el diseño y las especificaciones técnicas.

Mulțumire

Vă mulțumim pentru cumpărarea produsului marca Concept și vă dorim să fiți mulțumiți de produsul nostru pe întreaga durată de utilizare a acestuia.

Înainte de prima utilizare citiți cu atenție și în întregime manualul de utilizare și păstrați-l pentru o consultare ulterioară. Asigurați-vă că și celelalte persoane care vor folosi produsul sunt familiarizate cu instrucțiunile prezentate în prezentul manual.

Parametrii tehnici	
Tensiune	220-240 V ~ 50 Hz
Putere consumată	65 W
Nivel zgomot	64 dB

IMPORTANT

Înainte de racordării la rețeaua electrică, efectuați un control vizual pentru a vă asigura că unitatea este intactă, iar pe timpul transportului nu s-a ajuns la nicio deteriorare.

INDICAȚII IMPORTANTE PRIVIND SECURITATEA

- Nu utilizați aparatul în alt mod decât cel descris în prezentul manual.
- Înainte de prima utilizare îndepărtați de pe aparat întregul material de ambalare și materialele de marketing.
- Verificați dacă tensiunea rețelei de alimentare corespunde cu valoarea tensiunii înscrisă pe placa cu date a aparatului.
- Așezați aparatul numai pe o suprafață stabilă, departe de alte surse de căldură.
- Nu lăsați aparatul fără supraveghere în timp ce este pornit, eventual racordat la priza de curent electric.
- La conectarea aparatului la priză sau la deconectarea de la priza rețelei electrice, selectorul de mod trebuie să fie în poziția 0 (oprit).
- Când scoateți aparatul din priză, nu trageți niciodată de cablu, ci prindeți de ștecăr și scoateți-l prin tragere.
- Nu permiteți copiilor sau persoanelor cu dizabilități să manipuleze cu aparatul, folosiți-l în afara accesului acestora.
- Persoanele cu capacitatea motrică și percepția simțului redusă, cu capacitatea intelectuală insuficientă sau persoanele nefamiliarizate cu deservirea trebuie să folosească aparatul doar sub supravegherea unei persoane responsabile și familiarizate cu acesta.
- Acordați atenție sporită la folosirea aparatului în apropierea copiilor.
- A nu se permite folosirea aparatului drept jucărie.

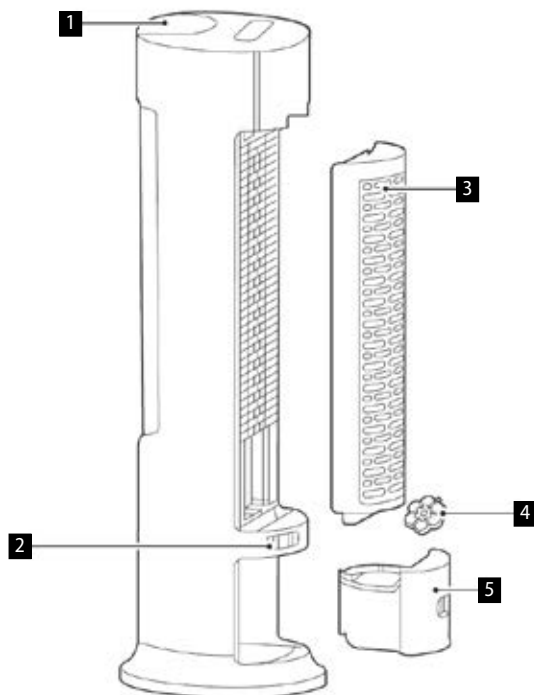
- A nu se introduce niciodată degetele, creioanele și nici alte obiecte prin grilajul de protecție a elicei.
- A nu se folosi niciodată răcitorul de aer fără grilaje de protecție.
- A nu se expune copiii mici și persoanele bolnave la fluxul direct de aer.
- A nu se acoperi aparatul.
- Nu atârnați nimic pe aparat și nici nu puneți nimic în fața acestuia.
- Aparatul trebuie utilizat numai în poziția verticală.
- A nu se folosi aparatul în apropierea dușurilor, căzilor, a chiuvetelor sau a piscinelor.
- A nu se folosi aparatul într-un mediu umed sau prăfos.
- A nu se folosi aparatul într-un mediu cu gaze explozive sau substanțe inflamabile (solvenți, vopsele, adezivi etc.).
- **Înainte de montarea sau a demontării aparatului a se deconecta cablul de alimentare din priza de curent electric.**
- **Înainte de curățare și după utilizare a se opri aparatul și a se deconecta de la priza de curent electric.**
- Păstrați aparatul curat, nu lăsați nici un obiect să pătrundă prin grilă în aparat. Acestea ar putea cauza accidente grave, scurtcircuitarea, deteriorarea aparatului sau incendiul.
- Nu folosiți substanțe abrazive sau chimic agresive pentru a curăța aparatul.
- Nu folosiți niciodată aparatul care are cablul de alimentare sau ștecherul deteriorate, asigurați neîntârziat eliminarea defectului de către un service autorizat.
- Nu utilizați aparatul dacă acesta nu funcționează corespunzător, dacă a căzut, dacă este deteriorat sau a fost expus vreunui lichid. Predați-l pentru testare și reparare la un service autorizat.
- Aparatul nu este destinat folosirii în aer liber.
- Aparatul este potrivit doar pentru utilizare casnică, nu este destinat uzului comercial.
- Nu atingeți aparatul cu mâinile ude sau umede.
- **Nu cufundați cablul de alimentare, ștecărul sau aparatul în apă și nici într-un alt lichid.**
- Nu reparați aparatul prin forțe proprii. Apelați la un service autorizat.

- Acest aparat poate fi utilizat de către copiii cu vârsta de 8 ani și peste și de către persoanele cu dizabilități fizice sau capacitate mentală redusă sau experiență și cunoștințe insuficiente, dacă sunt supravegheate sau au fost familiarizate cu folosirea aparatului în siguranță și realizează eventualele pericole. Curățarea și întreținerea efectuată de către utilizator nu poate fi exercitată de către copii care nu au vârsta de peste 8 ani și nu sunt supravegheați. Copiii sub 8 ani trebuie menținuți la o distanță de siguranță față de aparat și de cablu de alimentare. Copiii nu au voie să se joace cu aparatul.
- În momentul în care răcitorul de aer este deja asamblat, grilajul de protecție a palelor rotorului nu trebuie îndepărtat.
- Carcasa de protecție a rotorului nu trebuie deschisă și nici dezasamblată pentru a curăța palele rotorului.
- Nu rotiți palele motorului cu mână, ar putea să se ajungă la deteriorarea motorului sincron.
- În momentul în care rezervorul de apă est plin, nu ridicați aparatul de mâner, pentru ca apa din rezervor să nu se verse. Apăsăți mânerul. Dacă în rezervor nu este apă, puteți prinde de mâner și puteți ridica aparatul.
- Nu îndepărtați filtrul de aer și nici cel de apă în timpul umidificării. Acest lucru ar putea să cauzeze picurarea apei la ieșirea aerului.
- În cazul în care în rezervor a fost apă iar aparatul a fost înclinat, trebuie scos imediat cablul din priză iar aparatul trebuie lăsat să se usuce timp de 24 de ore înainte de a fi repornit.
- După umplerea aparatului cu apă a nu se înclina la mutare, pentru a nu se ajunge la vărsarea apei din rezervor.
- Nivelul de apă din rezervor nu trebuie să depășească nivelul maxim admisibil. În momentul în care este activată funcția de răcire sau umidificare, nivelul de apă nu ar trebui să scadă sub nivelul minim admisibil.

În cazul în care nu respectați instrucțiunile producătorului, o eventuală reparație nu poate fi considerată ca și reparație de garanție.

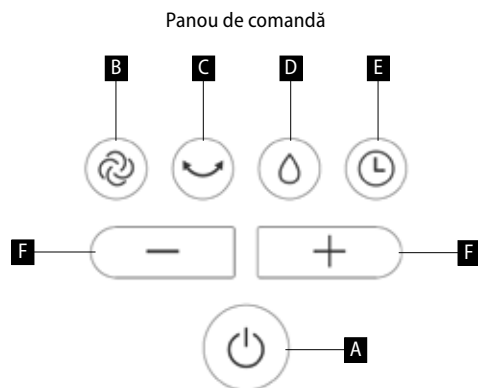
DESCRIEREA PRODUSULUI

1. Panou de comandă
2. Prinderi pentru cablu de alimentare
3. Unitate de filtrare
4. Pastilă de răcire
5. Rezervor de apă

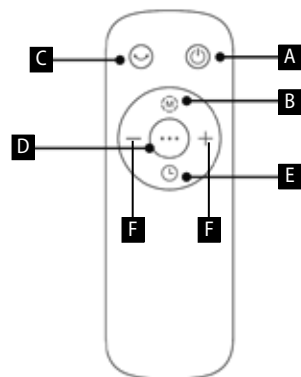


DESCRIEREA ELEMENTELOR DE COMANDĂ

- A. Buton pornire/oprire
- B. Buton modificare mod de funcționare
- C. Buton oscilare
- D. Buton răcire/umidificare
- E. Buton temporizator
- F. Buton viteză de circulare a aerului



Telecomandă



INSTRUCȚIUNI DE DESERVIRE

A – Buton pornire/oprire

Cu ajutorul butonului de pornire/oprire (A) puteți porni/opri aparatul.

B – Buton modificare mod de funcționare

Cu ajutorul butonului de modificare a modului (B) puteți selecta dintre 3 moduri.

- Modul de bază – răcește constant la intensitatea setată de circulare a aerului.
- Modul natural – modifică viteza de circulare a aerului și prin aceasta simulează o adiere ușoară.
- Modul de noapte – viteza de circulare a aerului scade automat de la treapta 2 la treapta 1.

C – Buton oscilare

Cu ajutorul butonului oscilare (C) puteți activa/dezactiva oscilarea ventilatorului.

D – Butonul răcire/umidificare

Pentru activarea funcției răcire/umidificare (D) trebuie turnată apă în rezervorul de apă (5). Prin apăsarea butonului (D) activați funcția răcire/umidificare – pe display se aprinde indicatorul. Prin reapăsare butonului (D) dezactivați funcția răcire/umidificare. Când nivelul de apă este scăzut, începe să licărească pe display indicatorul lipsei de apă în rezervor (funcția răcire/umidificare nu se activează).

E – Buton temporizator

Temporizatorul poate fi setat în domeniul de la 0,5 până la 10 ore. În intervalul de la 0,5 până la 3 ore a câte **0,5 ore** iar de la 3 ore până la 10 ore a câte **1 oră**.

Atenție! Setarea cu ajutorul telecomenzii și a panoului de comandă de pe aparat diferă puțin.

Telecomanda: Temporizatorul poate fi setat doar cu ajutorul butonului temporizator (E). Trebuie apăsat de atâtea ori până ce nu setați timpul dorit.

Panoul de comandă: Apăsați butonul temporizator € și cu ajutorul butoanelor + și – setați timpul dorit.

F – Butoanele vitezei de circulare a aerului +/-

Cu ajutorul butoanelor + și – schimbați viteza de circulare a aerului.

REZERVORUL DE APĂ

Avertizare: Înaintea alimentării apei în rezervorul de apă, golirea apei din rezervorul de apă, introducerea pastilei în rezervorul de apă sau manipularea (desprinderea/fixarea) pompei, opriți întotdeauna aparatul și decuplați-l de la priza de curent!

Rotiți butonul de blocare rezervorului de apă în poziția orizontală (Fig. 1). Scoateți puțin rezervorul de apă în așa fel încât să fie acces la dopul pompei de pe fundul rezervorului de apă (Fig. 2). Rotiți acest dop cu 90° contra sensului acelor de ceasornic și eliberați pompa (Fig. 3). Scoateți rezervorul de apă (Fig. 4).

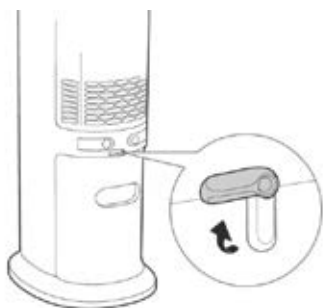


Fig. 1

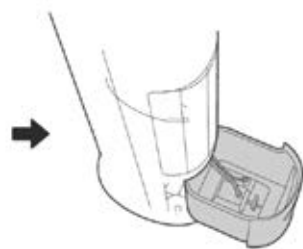


Fig. 2

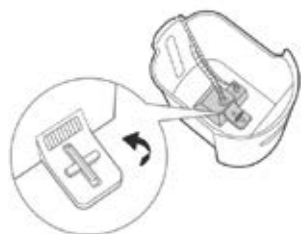
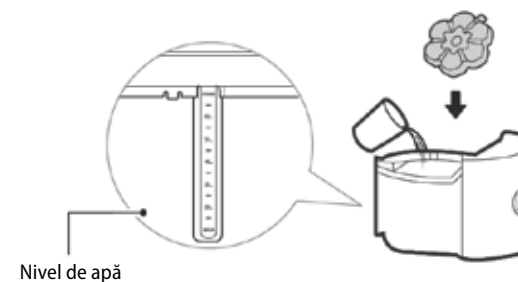


Fig. 3



Fig. 4

Turnați apă în rezervorul de apă. Respectați cantitatea admisibilă de apă marcată cu semnele **MIN** și **MAX** care se află pe indicatorul de nivel al rezervorului de apă. În rezervorul de apă poate fi adăugată pastila de răcire.



După turnarea apei în rezervorul de apă fixați rezervorul de apă la loc în corpul aparatului. Procedați în ordinea inversă ca la scoaterea rezervorului din corpul aparatului.

Pastilă de răcire

- Pastila de răcire (4) poate fi congelată repetat.
- Prin adăugarea pastilei de răcire în rezervorul de apă veți menține apa rece timp mai îndelungat.
- Nu deschideți niciodată carcasa pastilei de răcire. Astfel evitați deteriorarea pastilei de răcire.
- Pastila de răcire poate fi înlocuită cu gheață, prin introducerea acesteia în rezervorul de apă.

CURĂȚARE ȘI ÎNTREȚINERE

Înainte de fiecare curățare a aparatului, scoateți cablul de alimentare din priză de curent electric!

La curățarea suprafeței aparatului folosiți doar cu o cârpă umedă. Nu folosiți agenți de curățare sau obiecte dure, deoarece acestea pot deteriora suprafața aparatului!

Pentru a se asigura o funcționare corespunzătoare a aparatului, curățați și controlați frecvent grilajele de acoperire ale aparatului.

Nu curățați niciodată aparatului sub apă curgătoare, nu-l clătiți și nu-l cufundați în apă!

În cazul demontării răcitorului de aer, procedați în ordinea inversă ca la montare.

În cazul în care se depune praf pe suprafața aparatului, ștergeți-l cu o cârpă moale. În cazul în care suprafața aparatului este murdară, amestecați apă caldă cu temperatura de până la 50 °C cu un agent de curățare neutru și spălați suprafața cu ajutorul unei cârpe și apoi uscați-o.

Pentru curățarea a nu se folosi benzină, solvenți sau alte substanțe care ar putea deteriora suprafața aparatului.

Curățarea filtrului de aer și de apă

În cazul în depunerii unei cantități prea mari de impurități pe aparat, aceasta influențează circulația aerului. De aceea, aparatul ar trebui să fie curățat cel puțin o dată pe lună.

1. Deconectați cablul de alimentare.
2. Mai întâi scoateți filtrul de aer și apoi scoateți filtrul de apă.
3. Curățați filtrul de aer cu un agent de curățare și o perie fină.
4. Filtrul de apă a se înmuia câteva minute în soluție de curățare, apoi a se spăla și a se usca.

Curățarea rezervorului de apă

1. Deconectați cablul de alimentare și scoateți rezervorul de apă.
2. Îmbibați ușor o cârpă în agent de curățare și ștergeți indicatorul de nivel de pe rezervor. După aceea spălați cu apă curată, cea murdară a se vărsa.

Curățarea suprafeței aparatului

- Suprafața aparatului se poate curăța cu ajutorul unei cârpe, a nu se limpezi direct sub apă.
- A nu se folosi pentru curățare agenți de curățare corozivi și nici solvenți.
- Înainte de curățare a se opri aparatul și a se deconecta cablul de alimentare, în cazul contrar s-ar putea ajunge la electrocutare.

Instalare și folosire după curățare

1. Instalați treptat filtrul de aer, filtrul de apă și rezervorul de apă și controlați dacă toate piesele sunt la locul lor.
2. Racordați aparatul la priză și verificați dacă funcționează corect.

Întreținere

- Dacă nu veți folosi aparatul un timp mai îndelungat, deconectați cablul de alimentare, împachetați aparatul și asigurați să nu se depună praful pe acesta.
- Înainte de împachetare, filtrul de aer și de apă ar trebui să fie uscate, iar în rezervor nu ar trebui să fie apă.

SERVICE

Întreținerea cu caracter mai amplu sau reparația care necesită o intervenție la părțile interioare ale produsului, trebuie să fie executate de către un specialist calificat sau de un service.

PROTECȚIA MEDIULUI

- Optați pentru reciclarea materialelor de ambalare și a aparatelor vechi.
- Cutia de la aparat poate fi predată la un centru de colectare a deșeurilor sortate.
- Predați pungile din polietilenă (PE) la un centru de colectare a materialelor în vederea reciclării.

Reciclarea aparatului la sfârșitul duratei de viață:



Acest aparat este însemnat în conformitate cu Directiva Europeană 2012/19/UE privind deșeurile de echipamente electrice și electronice (DEEE). Simbolul de pe produs sau de pe ambalaj indică faptul că acest produs nu aparține deșeurilor menajere. Trebuie dus la un centru de colectare pentru reciclarea echipamentelor electrice și electronice. Prin asigurarea eliminării corecte a acestui produs veți contribui la prevenirea impactului negativ asupra mediului și a sănătății umane, care ar fi cauzate prin eliminarea necorespunzătoare. Eliminarea trebuie efectuată în conformitate cu reglementările privind gestionarea deșeurilor. Informații mai detaliate privind reciclarea acestui produs veți obține de la autoritățile locale competente privind serviciile de eliminare a deșeurilor menajere sau în magazinul din care ați cumpărat produsul.



Acest produs îndeplinește toate cerințele de bază relevante ale Directivei UE.

Modificările textului, a designului și a specificațiilor tehnice pot fi efectuate fără o atenționare prealabilă și ne rezervăm dreptul la efectuarea acestora.

- CZ** Záruční podmínky
- SK** Záručné podmienky
- PL** Karta gwarancyjna
- HU** Garanciális feltételek
- LV** Garantijas talons
- EN** Warranty Certificate
- DE** Garantiebedingungen
- FR** Conditions de garantie
- IT** Condizioni di garanzia
- ES** Condiciones de garantía
- RO** Condiții de garanție



ZÁRUČNÍ PODMÍNKY

Záruka

Výrobce (příp. dovozce) odpovídá za to, že výrobek vyhovuje požadavkům právních předpisů a vyhovuje požadavkům stanovených příslušnými technickými normami. Dále odpovídá za to, že výrobek má takové vlastnosti, které výrobce popsal v dokumentech vztahujících se ke zboží nebo které spotřebitel očekával s ohledem na povahu zboží a na základě reklamy výrobcem prováděné, jakož i odpovídá za to, že se výrobek hodí k účelu, který pro jeho použití výrobce uvádí nebo ke kterému se věc tohoto druhu obvykle používá.

Záruční doba za jakost výrobku trvá 24 měsíců od data převzetí výrobku spotřebitelem.

Záruka se nevztahuje na opotřebení výrobku způsobené jeho obvyklým užíváním. Právo z vadného plnění spotřebiteli nenáleží, pokud před převzetím výrobku věděl, že výrobek má vadu, anebo pokud vadu sám způsobil.

Záruka se nevztahuje na případy, kdy (zejména):

- nebyly dodrženy podmínky pro instalaci, provoz a obsluhu výrobku, které jsou uvedeny v návodu k obsluze výrobku,
- k závadě došlo vlivem mechanického, tepelného nebo chemického poškození, zkratem, přepětím v síti nebo nesprávnou instalací,
- k závadě došlo neodborným zásahem třetí osoby,
- k závadě došlo při živelné události,
- k závadě došlo nedostatečnou nebo nevhodnou údržbou v rozporu s návodem k obsluze včetně závad způsobených vodními a jinými usazeninami,
- ke změně barvy topných ploch nebo poškrábání ploch došlo v souvislosti s jejich obvyklým používáním,
- se jedná o vzhledové a funkční změny způsobené slunečním zářením, tepelným zářením nebo vodními a jinými usazeninami,
- uplyne životnost některých součástí výrobku, např. akumulátorů, žárovek atd.

Záruka se nevztahuje na plnění, která byla bezplatně poskytnuta spolu s výrobkem (dárky, propagační předměty, apod.).

Uplatnění reklamace

Reklamací vady výrobku je třeba uplatnit bez zbytečného odkladu po jejím zjištění, nejpozději však před uplynutím záruční doby.

Reklamací výrobku uplatňuje spotřebitel u prodejce, u kterého výrobek zakoupil, případně u kteréhokoliv z autorizovaných servisních středisek, jejichž seznam je součástí balení výrobku, případně je uveden na internetu na adrese www.my-concept.com.

Při reklamaci výrobku je nutno výrobek řádně očistit a bezpečně zabalit tak, aby nedošlo k poškození při jeho případné přepravě do autorizovaného servisního střediska, není-li výrobek předáván osobně.

Spotřebitel je povinen prokázat uzavření kupní smlouvy předložením dokladu o koupi výrobku.

Zároveň s reklamací spotřebitel sdělí popis vytykané vady a provede volbu reklamačního nároku.

Vyřízení reklamace

Jedná-li se o odstranitelnou vadu, má spotřebitel právo na bezplatné, včasné a řádné odstranění vady.

Není-li to vzhledem k povaze vady neúměrné, může spotřebitel požadovat dodání nového výrobku bez vad (výměnu), nebo týká-li se vada jen součástí výrobku, výměnu takové součásti. Je-li však požadavek na výměnu výrobku nebo jeho součástí vzhledem k povaze vady neúměrný, zejména lze-li vadu odstranit bez zbytečného odkladu, má spotřebitel právo na bezplatné odstranění vady.

Jedná-li se o neodstranitelnou vadu, případně vznikne-li spotřebiteli nárok na výměnu výrobku nebo jeho součástí, avšak tato výměna není možná, např. z důvodu vyprodání daného výrobku, má spotřebitel právo výrobek vrátit (odstoupení od smlouvy).

Právo na dodání nového výrobku (výměnu), nebo výměnu součástí výrobku má spotřebitel i v případě odstranitelné vady, pokud nemůže věc řádně užívat pro opakovaný výskyt vady po opravě nebo pro větší počet vad. V takovém případě má spotřebitel i právo na vrácení výrobku (odstoupení od smlouvy).

Nedojde-li k vrácení výrobku (odstoupení od smlouvy) nebo neuplatní-li spotřebitel právo na dodání nového výrobku bez vad (výměnu), na výměnu jeho součástí nebo na opravu výrobku, může požadovat přiměřenou slevu. Spotřebitel má právo na přiměřenou slevu i v případě, kdy mu nemůže být dodán nový výrobek bez vad, vyměněna součást výrobku nebo výrobek opraven, jakož i v případě, nedojde-li ke zjednání nápravy v přiměřené době nebo by zjednání nápravy spotřebiteli působilo značné obtíže.

Prodávající, autorizované servisní středisko, či jimi pověřený pracovník, rozhodne o reklamaci ihned, ve složitých případech do tří pracovních dnů. Do této lhůty se nezapočítává doba přiměřená podle druhu výrobku potřebná k odbornému posouzení vady. Reklamací včetně odstranění vady musí být vyřízena bez zbytečného odkladu, nejpozději do 30 dnů ode dne uplatnění reklamace, pokud se prodávající nebo autorizované servisní středisko vyřizující reklamaci se spotřebitelem nedohodne na delší lhůtě.

Při vrácení výrobku (odstoupení od smlouvy) je spotřebitel povinen provést vrácení rovněž příslušenství výrobku a všech dokumentů dodaných s výrobkem.

Spotřebitel nemá nárok na vydání vadných dílů a součástí výrobku, které byly vyměněny v rámci opravy výrobku.

Veškerá další práva spotřebitele, která se ke koupi výrobku vážou, nejsou těmito záručními podmínkami dotčena.

Pozn.: Reklamací výrobku poškozeného při přepravě se řídí reklamačním řádem přepravce.

Výrobce:

Jindřich Valenta – Concept
 Vysokomýtská 1800, 565 01 Choceň
 Česká republika
 IČO 13216660
 tel.: +420 465 471 400, fax: +420 465 473 304,
 email: servis@my-concept.cz
 www: www.my-concept.com

Podrobnosti o produktu

Model:	
Výrobní číslo:	
Datum prodeje:	Razítko a podpis prodejce:

Záruka

Výrobca (príp. dovozca) zodpovedá za to, že výrobok vyhovuje požiadavkám právnych predpisov a vyhovuje požiadavkám stanovených príslušnými technickými normami. Ďalej zodpovedá za to, že výrobok má také vlastnosti, ktoré výrobca popísal v dokumentoch vzťahujúcich sa k tovaru alebo ktoré spotrebiteľ očakával s ohľadom na povahu tovaru a na základe reklamy výrobcom prevádzanej, ako odpovedá i za to, že sa výrobok hodí k účelu, ktorý pre jeho použitie výrobca uvádza alebo ku ktorému sa vec tohto druhu obvykle používa.

Záručná doba za akosť výrobku trvá 24 mesiacov od dátumu prevzatia výrobku spotrebiteľom.

Záruka sa nevzťahuje na opotrebenie výrobku spôsobené jeho obvyklým používaním. Právo z vadného plnenia spotrebiteľovi nenáleží, pokiaľ pred prevzatím výrobku vedel, že výrobok má vadu, alebo pokiaľ vadu sám spôsobil.

Záruka sa nevzťahuje na prípady, kedy (najmä):

- neboli dodržané podmienky pre inštaláciu, prevádzku a obsluhu výrobku, ktoré sú uvedené v návode na obsluhu výrobku,
- k vade došlo vplyvom mechanického, tepelného alebo chemického poškodenia, skratom, prepätím v sieti alebo nesprávnou inštaláciou,
- k vade došlo neodborným zásahom tretej osoby,
- k vade došlo pri živeľnej udalosti,
- k vade došlo nedostatočnou alebo nevhodnou údržbou v rozpore s návodom k obsluhu vrátane závad spôsobených vodnými a inými usadeninami,
- k zmene farby výhrevných plôch alebo poškríbaniu plôch došlo v súvislosti s ich obvyklým používaním,
- sa jedná o vzhľadové a funkčné zmeny spôsobené slnečným žiarením, tepelným žiarením alebo vodnými a inými usadeninami,
- uplynie životnosť niektorých súčastí výrobku, napr. akumulátorov, žiaroviek atď.

Záruka sa nevzťahuje na plnenia, ktoré boli bezplatne poskytnuté spolu s výrobkom (darčeky, propagačné predmety, apod.).

Uplatnenie reklamácie

Reklamáciu vady výrobku je potrebné uplatniť bez zbytočného odkladu po jej zistení, najneskôr však pred uplynutím záručnej doby.

Reklamáciu výrobku uplatňuje spotrebiteľ u predajcu, u ktorého výrobok zakúpil, prípadne u ktoréhokoľvek z autorizovaných servisných stredísk, ktorých zoznam je súčasťou balenia výrobku, prípadne je uvedený na internete na adrese www.my-concept.com.

Pri reklamácií výrobku je nutné výrobok poriadne očistiť a bezpečne zabaliť tak, aby nedošlo k poškodeniu pri jeho prípadnej preprave do autorizovaného servisného strediska, ak nie je výrobok predávaný osobne.

Spotrebiteľ je povinný preukázať uzavretie kúpnej zmluvy predložením dokladu o kúpe výrobku.

Zároveň s reklamáciou spotrebiteľ uvedie popis vytykanej vady a prevedie voľbu reklamačného nároku.

Vybavenie reklamácie

Ak sa jedná o odstrániteľnú vadu, má spotrebiteľ právo na bezplatné, včasné a riadne odstránenie vady.

Ak to nie je vzhľadom k povahe vady neúmerné, môže spotrebiteľ požadovať dodanie nového výrobku bez väd (výmenu), alebo ak sa týka vada len súčasti výrobku, výmenu takej súčasti. Ak je však požiadavka na výmenu výrobku alebo jeho súčasti vzhľadom k povahe vady neúmerná, najmä ak je možné vadu odstrániť bez zbytočného odkladu, má spotrebiteľ právo na bezplatné odstránenie závady.

Ak sa jedná o neodstrániteľnú vadu, prípadne ak vznikne spotrebiteľovi nárok na výmenu výrobku alebo jeho súčasti, avšak táto výmena nie je možná, napr. z dôvodu vypredania daného výrobku, má spotrebiteľ právo výrobok vrátiť (odstúpenie od zmluvy).

Právo na dodanie nového výrobku (výmenu), alebo výmenu súčasti výrobku má spotrebiteľ i v prípade odstrániteľnej vady, ak nemôže vec poriadne používať pre opakovaný výskyt vady po oprave alebo pre väčší počet väd. V takom prípade má spotrebiteľ i právo na vrátenie výrobku (odstúpenie od zmluvy).

Ak nedôjde k vráteniu výrobku (odstúpeniu od zmluvy) alebo ak neuplatní spotrebiteľ právo na dodanie nového výrobku bez väd (výmenu), na výmenu jeho súčasti alebo na opravu výrobku, môže požadovať primeranú zľavu. Spotrebiteľ má právo na primeranú zľavu i v prípade, keď mu nemôže byť dodaný nový výrobok bez väd, vymenená súčasť výrobku alebo výrobok opravený, ako i v prípade, že nedôjde k zjednaniu nápravy v primeranej dobe alebo by zjednanie nápravy spotrebiteľovi spôsobilo značné problémy.

Predávajúci, autorizované servisné stredisko, či nimi poverený pracovník, rozhodne o reklamácií ihneď, v zložitých prípadoch do troch pracovných dní. Do tejto lehoty sa nezapočítava doba primeraná podľa druhu výrobku potrebná k odbornému posúdeniu vady. Reklamácia vrátane odstránenia vady musí byť vybavená bez zbytočného odkladu, najneskôr do 30 dní odo dňa uplatnenia reklamácie, pokiaľ sa predávajúci alebo autorizované servisné stredisko vybavujúce reklamáciu so spotrebiteľom nedohodne na dlhšej lehote.

Podrobnosti o produkte

Model:	
Výrobné číslo:	
Dátum predeja:	Pečiatka a podpis predejca:

Pri vrátení výrobku (odstúpení od zmluvy) je spotrebiteľ povinný vrátiť peniaze a tiež príslušenstvo výrobku a všetkých dokumentov dodaných s výrobkom.

Spotrebiteľ nemá nárok na vydanie vadných dielov a súčastí výrobku, ktoré boli vymenené v rámci opravy výrobku.

Všetky ďalšie práva spotrebiteľa, ktoré sa ku kúpe výrobku viažu, nie sú týmito záručnými podmienkami dotknuté.

Pozn.: Reklamácia výrobku poškodeného pri preprave sa riadi reklamačným poriadkom prepravcu.

Výrobce:

Jindřich Valenta – Concept
 Vysokomýtská 1800, 565 01 Choceň
 Česká republika
 IČO 13216660
 tel.: +420 465 471 400, fax: +420 465 473 304
 email: servis@my-concept.cz
 www: www.my-concept.com

Distribútor:

ELKO Valenta - Slovakia, s. r. o.
 Hurbanova 1563/23, 911 01 Trenčín
 Slovenská republika
 tel.: +421 326 583 465, fax: +421 326 583 466
 email: info@my-concept.sk
 www: www.my-concept.sk

Gwarancja

Producent (lub importer) zapewnia, że produkt jest zgodny z wymogami prawnymi i spełnia odpowiednie normy techniczne. Produkt posiada właściwości, zawarte w dokumentacji produktowej, oczekiwane ze względu na charakter towaru oraz wskazane w re-klamie prowadzonej przez producenta. Producent zapewnia, że produkt nadaje się do celów konsumpcyjnych, do których ma zastosowanie lub do których stosuje się zwykle tego rodzaju produkt.

Okres gwarancji wynosi 24 miesiące od daty otrzymania produktu przez konsumenta.

Gwarancja nie obejmuje uszkodzeń mechanicznych spowodowanych użytkowaniem.

Prawo gwarancji za wady rzeczy nie przysługuje, jeżeli klient wiedział przed zakupem, że produkt ma wadę lub usterkę lub sam ją spowodował.

Gwarancja nie ma zastosowania w przypadkach, w których:

- nie zostały dotrzymane warunki w zakresie instalacji, obsługi oraz konserwacji produktu, wymienione w instrukcji obsługi produktu,
- awaria była spowodowana mechanicznie, termicznie lub dotyczy chemicznych uszkodzeń, nastąpiła w wyniku zwarcia, zmian napięcia sieci lub nieprawidłowej instalacji,
- wada rzeczy wystąpiła w wyniku działań osób trzecich,
- wada rzeczy wystąpiła w wyniku kłęski żywiołowej,
- wada rzeczy wystąpiła w wyniku nieodpowiedniej lub niewłaściwej konserwacji, niezgodnej z instrukcją obsługi, w tym wady spowodowane przez wodę i inne osady,
- wystąpiły zmiany kolorystyki elementów grzewczych oraz zarysowania powierzchni wynikające z użytkowania,
- wystąpiły wizualne i funkcjonalne zmiany wywołane przez światło słoneczne, promieniowanie ciepła lub wodę i inne osady,

Gwarancja nie ma zastosowania do transakcji, w których produkty zostały przekazane nieodpłatnie (prezenty, artykuły promocyjne, itp.).

Zgłoszenie reklamacji

Reklamacja na wadę produktu musi zostać zgłoszona natychmiast po wykryciu, bez zbędnej zwłoki, nie później jednak niż przed upływem okresu gwarancyjnego.

Praw wynikających z gwarancji można dochodzić u dystrybutora, u którego produkt został zakupiony lub w dowolnych autoryzowanych centrach serwisowych, których lista znajduje się na opakowaniu produktu, bądź jest umieszczona w Internecie pod adresem www.my-concept.com.

Produkt zgłaszany do reklamacji musi być odpowiednio oczyszczony i bezpiecznie zapakowany, aby uniknąć uszkodzenia w trakcie transportu do autoryzowanego centrum serwisowego, chyba że produkt jest przekazany osobiście.

Warunkiem ważności gwarancji jest udowodnienie zawarcia umowy sprzedaży poprzez przedstawienie dowodu zakupu.

Zgłoszenie reklamacyjne musi zawierać wskazanie domniemanej wady oraz roszczenie reklamacyjne.

Rozpatrywanie reklamacji

W przypadku wystąpienia wady, którą można usunąć, konsument ma prawo do bezpłatnego, terminowego i właściwego usunięcia wady.

W przypadku wystąpienia istotnej wady dla funkcjonowania produktu, konsument może żądać dostarczenia nowego produktu bez wad (wymiana) lub jeśli dotyczy to tylko elementu produktu, wymianę takiego elementu. Jednakże, jeżeli możliwe jest usunięcie wady bez zbędnej zwłoki, żądanie wymiany produktu lub jego części z uwagi na charakter wady, nie ma zastosowania, a konsument ma prawo do bezpłatnej naprawy.

W przypadku braku możliwości usunięcia wady, konsument ma prawo do wymiany produktu lub jego elementów, jak również do zwrotu produktu (odstąpienie od umowy).

Prawo do otrzymania nowego produktu (wymiana) lub jego elementów, ma konsument, który z powodu braku możliwości usunięcia wady lub w wyniku powtarzającego się występowania wady nie może prawidłowo korzystać z produktu. W takim przypadku konsument również ma prawo do zwrotu produktu (odstąpienie od umowy).

W przypadku wystąpienia wad, jeżeli nie ma zastosowania: zwrot produktu (odstąpienie od umowy) lub prawo otrzymania nowego produktu bez wad (wymiana), wymiana części lub naprawa produktu, klient może zażądać obniżenia ceny. Konsument ma prawo do odpowiedniej obniżki ceny, wówczas gdy nie może być dostarczony nowy produkt bez wad, dostarczona część produktu lub naprawiony produkt, a także w przypadku kiedy czynności mające na celu usunięcie wady nie zostały wykonane w rozsądnym terminie, w celu zadośćuczynienia za wynikię trudności.

Sprzedawca, autoryzowane centrum serwisowe lub inny upoważniony pracownik niezwłocznie informuje o sposobie rozpatrzenia reklamacji, w skomplikowanych przypadkach w ciągu trzech dni roboczych. Okres ten nie obejmuje czasu wymaganego do oceny właściwych ekspertów. Usunięcie wad powinno odbyć się bez zbędnej zwłoki, nie później niż 30 dni od daty zgłoszenia roszczenia, chyba że sprzedawca lub autoryzowane centrum serwisowe obsługi reklamacji wspólnie z konsumentem ustalą dłuższy okres czasu.

Podczas zwrotu produktu (odstąpienia od umowy) konsument jest zobowiązany do zwrotu wszystkich akcesorii i dołączenie do produktu całej otrzymanej dokumentacji.

Konsument nie ma prawa do wydawania wadliwych części i elementów produktu, które zostały wymienione w ramach naprawy.

Gwarancja nie wyłącza, nie ogranicza ani nie zawieszają uprawnień kupującego wynikających z przepisów rękojmi za wady rzeczy sprzedanej.

Wady produktów powstałe w czasie transportu podlegają procedurą reklamacyjnym przewoźnika.

Niniejsza gwarancja ma zastosowanie w Unii Europejskiej

Producent:

Jindřich Valenta – Concept
Vysokomýtská 1800, 565 01 Choceň
Česká republika
IČO 13216660
tel.: + 420 465 471 400, fax: +420 465 473 304
email: servis@my-concept.cz
[www: www.my-concept.com](http://www.my-concept.com)

Importer:

CONCEPT POLSKA sp. z o. o.
ul Ostrowskiego 30, 53-238 Wrocław
tel.: +48 71 339 04 44, fax: 71 339 04 14
email: serwis@my-concept.pl
[www: www.my-concept.pl](http://www.my-concept.pl)

Dane produktu

Model:	
Numer fabryczny:	
Data sprzedaży:	Pieczętka i podpis sprzedawcy:

GARANCIÁLIS FELTÉTELEK

A gyártó (ill. forgalmazó) a garanciális időszak alatt jótállást vállal a terméknek a vonatkozó műszaki szabványokban és feltételekben meghatározott tulajdonságaira. A jótállási idő a termék fogyasztó általi megvásárlásától számított 24 hónap.

A fogyasztó a jótállás keretében jogosult a hibák (ld. alább) térítésmentes, időszerű és megfelelő elhárítására, illetve, amennyiben az a hiba jellegéből adódóan nem adekvát, jogosult a termék hibás részeinek cseréjére. A termékre vonatkozó cserejog vagy az elállás az adásvételi szerződéstől csak a jogszabályi feltételek betartásával és kizárólag akkor érvényesíthető, ha a termék nincs túlságosan elhasználva vagy megsérülve.

A garancia érvényesítésének feltételei:

- a termék használati utasításában található valamennyi utasítás betartása,
- a termék vásárlását igazoló bizonylat bemutatása.

A fogyasztó a termék meghibásodása esetén annál az eladónál érvényesítheti a garanciális jogait, akinél a terméket vásárolta.

A javításra való jog a vásárlás helyszínén vagy valamelyik márkaszervizben érvényesíthető, amelyek listája a termék csomagolásán vagy az interneten, a www.my-concept.com címen található. Ha a fogyasztó nem a legközelebbi márkaszervizt választja, akkor az emiatt keletkezett magasabb költségeket ő viseli.

A fogyasztónak szóló figyelmeztetés

A fogyasztó köteles a termék kifizetését igazoló bizonylatot megőrizni.

A termék reklamációjához a terméket gondosan meg kell tisztítani, és biztonságosan be kell csomagolni, nehogy megsérülhessen az esetleges márkaszervizbe szállítás során. A szennyezett termék átvételét az eladó elutasíthatja, illetve adott esetben kiszámlázhatja a fogyasztónak a termék tisztítási költségeit.

A gyártó (ill. forgalmazó) fenntartja a jogot arra, hogy a jogosulatlan reklamációkkal kapcsolatos költségeket ne térítse meg, valamint hogy a reklamálónak kiszámlázza a reklamáció jogosultságának kivizsgálásával, valamint megoldásával kapcsolatos elengedhetetlen költségeket.

A termék díjmentes javítására, ill. a termék visszaváltására való jog nem érvényesíthető az alábbi esetekben:

- ha a termék használati utasításában feltüntetett telepítési, üzemeltetési és kezelési feltételeket nem tartották be,
- ha a meghibásodás mechanikai, hő- vagy vegyi sérülés miatt, rövidzárlat, hálózati túlfeszültség vagy hibás telepítés miatt következett be,
- ha a meghibásodás harmadik személy szakszerűtlen beavatkozása miatt következett be,
- ha a meghibásodás vis major ok miatt következett be,
- ha a meghibásodás a nem megfelelő vagy szakszerűtlen karbantartás miatt következett be, amely nem tesz eleget a használati utasításban foglaltaknak, beleértve a vízkő és egyéb üledékek miatti meghibásodást,
- ha a termék vagy annak részei a rendeltetésszerű használat során elhasználódtak,
- ha a rendeltetésszerű használat során a fűtőfelületek elszíneződtek, vagy az egyéb felületek megkarcolódtak,
- ha a napsugárzás, hősugárzás, vízkő vagy egyéb üledékek miatt optikai vagy funkcionális változásokra került sor,
- ha letelt a termék valamely alkatrészének, pl. akkumulátor, izzó stb. élettartama

A keletkezett hiba jellegének megállapítására kizárólag a gyártó, forgalmazó, márkaszerviz, ill. adott esetben bírósági szakértő jogosult, nem pedig az eladó vagy a fogyasztó.

A garanciális javítás keretében kicserélt hibás pótalkatrészekre a fogyasztó nem tarthat igényt.

Amennyiben a fogyasztó eláll az adásvételi szerződéstől, úgy köteles visszaszolgáltatni a komplett terméket beleértve annak tartozékait, valamint a termékkel leszállított dokumentumokat is.

A termékkel együtt adott ajándékokra, amelyek nem kerültek kiszámlázásra a fogyasztónak, semmilyen jótállás nem vonatkozik.

Megjegyzés: A szállítás során megsérült termék reklamációjára a szállítmányozó reklamációs szabályzata vonatkozik.

Gyártó

Jindřich Valenta – Concept
 Vysokomýtská 1800, 565 01 Choceň
 Cseh Köztársaság
 tel: +420465471400
 fax: +420 465 473 304
 email: servis@my-concept.cz
 www: www.my-concept.com

Pārdevēja pienākums ir iepazīstināt patērētāju ar izstrādājuma parametriem un darbību, kā arī pilnībā un salasāmi aizpildīt garantijas talonu izstrādājuma pārdošanas dienā.

Ja nav pareizi aizpildīta vai nepareizi norādīta nepieciešamā informācija par izstrādājumu, garantijas talons ir nederīgs!

Ražotājs (vai piegādātājs) garantijas laika periodā ir atbildīgs par izstrādājuma tehniskajām īpašībām un tā darbību, ko paredz attiecīgās tehniskās normas un nosacījumi.

Garantijas laiks ilgst 24 mēnešus, sākot no pārdošanas datuma, ja ražotājs (vai piegādātājs) nav noteicis citādi.

Patērētājam garantijas ietvaros ir tiesības uz bezmaksas, savlaicīgu un pilnīgu izstrādājuma bojājumu novēršanu (skat. tālāk) vai, ja tas nav neadekvāti attiecībā pret bojājuma raksturu, tiesības uz izstrādājuma bojāto detaļu maiņu. Tiesības uz izstrādājuma maiņu vai pirkšanas līguma nosacījumu neievērošanu var izmantot tikai tad, ja ir izpildīti visi likumīgie nosacījumi, un tikai gadījumā, ja izstrādājums nav ticis pārmērīgi nolietots vai bojāts.

Garantija ir spēkā, ja ir izpildīti šādi nosacījumi:

- ievēroti izstrādājuma apkalpes instrukcijas norādījumi,
- uzrādīti visi pirkumu apliecinājošie dokumenti un spēkā esoša garantijas apliecība.

Ar pretenzijām par bojājumiem patērētājam jāgriežas tirdzniecības vietā, kur izstrādājums tika iegādāts. Bojājumu labošanu var pieteikt tajā pašā tirdzniecības vietā, kur tika iegādāts izstrādājums, vai arī kādā no autorizētajiem servisa centriem, kuru saraksts ir norādīts iepakojuma sastāvā, vai arī varat to atrast timekļa vietnē: www.my-concept.com.

Brīdinājums patērētājam

Patērētāja pienākums ir saglabāt garantijas talonu un pirkuma apliecinājošu dokumentu (kases čeku, pavadzīmi u.c.), kas apliecina produkta iegādi. Sūdzību gadījumā izstrādājums rūpīgi jāiztira un jāiesaiņo tā, lai, to transportējot uz autorizēto servisa centru, tas netiktu bojāts.

Ražotājam (vai piegādātājam) ir tiesības nesegt izdevumus, kas ir saistīti ar nepamatotu sūdzību, un pieprasīt no sūdzības iesniedzēja nepieciešamo atlīdzību par izdevumiem, kas ir radušies, noskaidrojot sūdzības pamatojumu.

Tiesības uz izstrādājuma bezmaksas labošanu, respektīvi, izstrādājuma atdošanu, nav iespējams izmantot šādos gadījumos:

- ja nav tikuši ievēroti instalācijas, ekspluatācijas vai apkalpes nosacījumi, kas ir norādīti izstrādājuma lietošanas instrukcijā;
- ja bojājums ir radies mehāniskas, termiskas vai ķīmiskas iedarbības, īssavienojuma vai elektrotīkla pārsprieguma rezultātā;
- ja bojājums ir radies trešās personas neprofesionālas rīcības rezultātā;
- ja bojājums ir radies dabas katastrofas rezultātā;
- ja bojājums ir radies nepietiekošas vai nepiemērotas aprūpes dēļ, kas ir pretrunā ar lietošanas instrukciju, tostarp bojājumi, ko ir izraisījušas ūdens vai citas nogulsnes;
- ja izstrādājuma vai tā daļas nolietojums ir radies parastas lietošanas rezultātā;
- ja apsildes laukumu krāsas maiņu vai virsmu skrāpējumu ir izraisījis parasta lietošana;
- ja izskata vai funkcijas maiņu ir izraisījis saules starojums, siltums, ūdens vai citas nogulsnes;
- ja atsevišķām izstrādājuma daļām, piem., akumulatoram, spuldzēm utt., ir beidzies kalpošanas laiks.

To, kāda ir attiecīgā bojājuma izcelsme, ir tiesīgs novērtēt vienīgi ražotājs, piegādātājs, autorizētais servisa centrs vai tiesu eksperts nevis pārdevējs vai patērētājs.

Patērētājam nav tiesību uz bojātajām rezerves daļām, kas ir apmainītas garantijas remonta gaitā.

Ja patērētājs neievēro pirkšanas līguma nosacījumus, tā pienākums ir atdot izstrādājumu visā pilnībā, tostarp aprīkojumu un dokumentus, kas tikuši piegādāti kopā ar izstrādājumu.

Uz dāvanām, kuras var tikt pievienotas izstrādājumam pārdošanas laikā un kuru cena no patērētāja nav iekasēta, garantija neattiecas.

Patērētājam ir tikai tās tiesības, ko nosaka likums.

Piez.: Uz sūdzībām par bojājumiem, kas ir radušies izstrādājuma transportēšanas laikā, attiecas transportētāja sūdzību iesniegšanas nolikumi.

Ražotājs:

Jindřich Valenta – Concept
Vysokomýtská 1800, 565 01 Choceň
Česká republika
IČO 13216660
tel.: +420 465 471 400, fax: +420 465 473 304
email: servis@my-concept.cz
www: www.my-concept.com

Piegādātājs:

SIA Verners VT
Piedrujas iela 5a, Rīga LV-1073
Latvija
tālr.: +371 67 021 021
fakss: +371 67 021 000
e-pasts: info@verners.lv
www: www.verners.lv

Izstrādājuma raksturojums:

Modelis:	
Izstrādājuma numurs:	
Pārdošanas datums:	Pārdevēja paraksts un zīmogs:

Warranty

The manufacturer (or importer) is responsible for ensuring the product complies with the requirements of applicable legal regulations as well as those of the relevant technical standards. Moreover, they are responsible for ensuring the product has the properties the manufacturer described in documents related to the goods or those reasonably expected by the customer with regard to the nature of the goods or based on advertising produced by the manufacturer, and further they are responsible for ensuring the product is fit for the purpose proposed by the manufacturer or that a product of the same type is normally used for.

The quality warranty term is 24 months from product takeover by the customer.

The warranty does not apply to wear and tear caused by regular use. The customer shall not be entitled to any warranty claims if, prior to taking the product over, they knew the product contained a defect or if the defect is attributable to the customer.

The warranty specifically does not apply:

- if the product installation, operation and service conditions stipulated in the product operating manual have not been adhered to,
- to malfunctions caused due to mechanical, heat or chemical damage, short circuit, over voltage or incorrect installation,
- to malfunctions caused by an inexperienced third-party intervention,
- to malfunctions caused by natural disaster,
- to malfunctions caused by insufficient or inappropriate maintenance in violation of the operating manual, including malfunctions caused by water and other sediments,
- to changes in colour of the heating surface or to scratching of the surface caused as a result of using the products in an unusual manner,
- to appearance and functional changes caused by exposure to sunlight, thermal radiation of water and other sediments,
- if the service life of certain product parts expires, e.g. for accumulators, bulbs, etc.

The warranty does not apply to any products and services provided along with the product (gifts, promotional articles, etc.).

Filing a complaint

A complaint against a product defect must be filed as soon as identified, yet no later than before the end of the warranty term.

The customer must file a product complaint with the dealer from which they have purchased the product, or with any authorised service centre, a list of which is included in the product package, or available at www.my-concept.com.

While filing a product complaint, the product must be duly cleaned and securely packed so as to prevent any damage during its transport to an authorised service centre, where relevant, unless the product is delivered in person.

The customer must submit proof of having concluded a purchase contract for the product by producing the receipt.

While filing their complaint, the customer must indicate the noted defect and identify the preferred complaint application method.

Complaints processing

As long as the noted defect may be removed, the user has the right to have the defect duly removed free of charge on a timely basis.

Where such a procedure is not reasonable with regard to the nature of the defect, the user may require to be supplied a new defect-free product (replacement), or, where the defect applies to a part of the product only, replacement of the part concerned. However, if replacement of the product or any part thereof is not proportionate with regard to the nature of the defect, especially if the defect can be removed without undue delay, the customer has the right to have the defect removed free of charge.

If the noted defect is not removable, or if the customer becomes entitled to replacement of the product or a part thereof, yet the replacement is not possible, for example due to the product having been sold out, the customer has the right to return the product (withdrawal from the contract).

The customer shall have the right to a new product (replacement) or to replacement of a part of the product even if the defect can be removed, provided they cannot properly use the product due to repeated occurrence of the defect or due to a high number of such defects. In such a case, the customer also has the right to return the product (by withdrawing from the contract).

If the product is not returned (the customer does not withdraw from the contract), or if the customer does not apply the right to a new defect-free product (replacement), to replacement of a part thereof or to repair of the product, they may request a reasonable discount. The customer also has a right to a reasonable discount if a new defect-free product cannot be supplied to them, or if a product part cannot be replaced or the product repaired unless the situation is remedied within a reasonable time limit, or if remedying the situation would create major discomfort on the part of the customer.

The seller, authorised service centre or a staff member authorised by them must decide about each complaint immediately or within three business days in complicated cases. This term does not include a reasonable period of time, depending on the type of product concerned,

required for the defect to be assessed by an expert. A complaint, including defect removal, must be dealt with without any undue delay, yet no later than within 30 calendar days of the complaint filing date, unless the seller and the customer agree on a later deadline.

On returning the product (withdrawing from the contract) the customer must return any accessories and documents supplied along with the product.

The customer does not have the right to keep the defective parts and components of the product replaced as part of a repair of the product.

This shall be without prejudice to any other rights the customer may have in relation to the purchase of the product.

Remark: Complaints against products damaged in transport are governed by the carrier's complaints procedure.

Manufacturer

Jindřich Valenta - Concept
Vysokomýtská 1800, 565 01 Choceň
Czech Republic
tel.: +420 465 471 400
fax +420 465 473 304
Company ID No. 13216660
email: servis@my-concept.cz
www: www.my-concept.com

Product data

Model:	
Production number:	
Date of purchase:	Seal and signature of vendor:

DE GARANTIEBEDINGUNGEN**Garantie**

Der Hersteller (bzw. Importeur) garantiert, dass das Produkt den Anforderungen der Rechtsvorschriften und den durch die entsprechenden technischen Normen bestimmten Anforderungen entspricht. Weiterhin, dass das Produkt über solche Eigenschaften verfügt, die der Hersteller in den zum Produkt gehörigen Dokumenten beschrieben hat oder welche der Verbraucher in Bezug auf den Charakter der Ware und auf der Grundlage der vom Hersteller durchgeführten Werbung erwartet. Der Hersteller garantiert, dass das Produkt für die von ihm angeführten Zwecke geeignet ist.

Die Garantielaufzeit beträgt 24 Monate und beginnt mit der Produktübernahme durch den Verbraucher zu laufen.

Die Garantie bezieht sich nicht auf Mängel durch Verschleiß. Der Garantieanspruch gilt nicht, wenn dem Verbraucher vor der Produktübernahme Mängel bekannt waren oder er diese selbst verursacht hat.

Ausgenommen von der Garantie sind (insbesondere):

- Nichteinhaltung von Bedingungen für Installation, Betrieb und Bedienung gemäß Bedienungsanleitung,
- Mängel durch mechanische, chemische Schäden, Kurzschluss, Netzüberspannung oder falsche Installation,
- Mängel durch unsachgemäße Eingriffe durch nicht autorisierte Personen,
- Mängel aufgrund höherer Gewalt,
- Mängel durch unsachgemäße Wartung im Widerspruch mit der Bedienungsanleitung, einschließlich Schäden durch Wasserablagerungen,
- Farbveränderungen von Heizflächen oder Verkratzen durch üblichen Gebrauch,
- Optische und funktionale Veränderungen, verursacht durch Sonnen- und Wärmeeinstrahlung oder Wasserablagerungen und andere Ablagerungen,
- Einige Zubehörteile des Produkts wegen ihrer kürzeren Lebensdauer, z.B. Akkus, Glühbirnen usw.

Die Garantie gilt nicht für Leistungen, die mit dem Produkt kostenlos zur Verfügung gestellt wurden (Geschenke, Werbeartikel usw.).

Geltendmachung der Reklamation

Produktmängel sollten unmittelbar nach deren Feststellung reklamiert werden, spätestens jedoch vor Ablauf der Garanzzeit.

Die Reklamation ist beim Verkäufer des Produkts geltend zu machen oder bei einer autorisierten Servicestelle. Die Liste der Servicestellen ist im Lieferumfang enthalten oder unter www.my-concept.com.

Das reklamierte Produkt ist gereinigt und ordnungsgemäß verpackt an die Servicestelle zu versenden, um eventuelle Transportschäden zu vermeiden, falls es nicht persönlich übergeben wird.

Der Verbraucher ist verpflichtet einen Beleg über den Vertragsabschluss und Produktkauf vorzulegen.

Der Verbraucher ist verpflichtet den Mangel genau zu beschreiben, einschließlich des Reklamationsanspruches.

Reklamationsverfahren

Kann der reklamierte Mangel beseitigt werden, hat der Verbraucher das Recht auf eine kostenlose, zeit- und ordnungsgemäße Beseitigung des Mangels.

Sofern dies im Hinblick auf den Charakter des Mangels nicht unangemessen ist, kann der Verbraucher die Lieferung einer neuen mangelfreien Sache oder die Lieferung der fehlenden Sache fordern (Austausch). Kann der Mangel jedoch ohne unnötige Verzögerung beseitigt werden, hat der Verbraucher das Recht auf eine kostenlose Beseitigung solches Mangels.

Handelt es sich um einen irreparablen Mangel und der Verbraucher hat das Recht auf einen Austausch des Produkts oder deren Teile, und dies z.B. aufgrund der Nichtverfügbarkeit des Produkts nicht möglich ist, ist der Verbraucher berechtigt das Produkt zurückzugeben (vom Vertrag zurückzutreten).

Das Recht auf die Lieferung eines neuen Produkts (Austausch) oder deren Teile hat der Verbraucher auch bei reparablen Mängeln, falls diese wiederholt auftreten. In solchem Fall ist der Verbraucher auch berechtigt das Produkt zurückzugeben (vom Vertrag zurückzutreten).

Erfolgt keine Rückgabe (Vertragsrücktritt) oder kein Anspruch auf die Lieferung eines neuen Produkts oder deren Teile (Austausch), oder auf eine Reparatur, kann der Verbraucher einen angemessenen Nachlass fordern. Dies gilt auch im Falle, wenn kein neues Produkt oder deren Teile geliefert werden können, das Produkt nicht repariert wird, und auch dann, wenn dafür keine Ersatztermine vereinbart werden.

Verkäufer, autorisierte Servicestelle oder beauftragte Personen haben über die Reklamation unverzüglich zu entscheiden, bei schwierigen Fällen innerhalb von drei Werktagen. Diese Frist umfasst nicht den erforderlichen Zeitraum zur fachlichen Bewertung des Mangels. Der Verkäufer oder die Servicestelle ist verpflichtet die Reklamation innerhalb von 30 Tagen ab dem Tag der Geltendmachung der Reklamation zu erledigen, falls keine längere Frist vereinbart wird.

Bei Rückgabe des Produkts (Vertragsrücktritt) ist der Verbraucher verpflichtet auch jegliches Zubehör und sämtliche Dokumente zum Produkt zurückzugeben.

Der Verbraucher hat kein Recht auf die Rückgabe der mangelhaften Teile des Produkts, die im Rahmen der Reklamation ausgetauscht wurden.

Sämtliche weitere Rechte des Verbrauchers, verbunden mit dem Kauf des Produkts, bleiben durch diese Garantiebedingungen unberührt.

Anm.: Für Reklamationen von Produkten, die während des Transports beschädigt werden, gilt die Reklamationsordnung des Transportunternehmens.

Hersteller:

Jindřich Valenta – Concept
 Vysokomýtská 1800, 565 01 Choceň
 Tschechische Republik
 Ident.-Nr.: 13216660
 Tel.: + 420 465 471 400, Fax: +420 465 473 304,
 E-Mail: servis@my-concept.cz
 www: www.my-concept.com

Produktdetails

Modell:	
Herstellernummer:	
Verkaufsdatum:	Stempel und Unterschrift des Verkäufers:

Garantie

Le fabricant (l'importateur, le cas échéant) est tenu responsable de la conformité du produit aux exigences réglementaires et normatives applicables. Il est aussi tenu responsable du fait que le produit présente les qualités définies dans les documents relatifs au produit ou ceux attendus par le consommateur en tenant compte de la nature et des caractéristiques du produit et sur la base de publicité du fabricant, il est également tenu responsable du fait que le produit est propre aux usages auxquels servent habituellement les biens du même type.

La durée de garantie en terme de qualité du produit est de 24 mois à partir de la date de l'acquisition du produit par le consommateur.

La garantie ne s'applique pas à l'usure du produit résultant de son usage habituel. La garantie ne s'applique pas si le consommateur a été conscient des vices du produit ou si le consommateur lui-même a causé ces vices.

La garantie est exclue si (notamment) :

- les conditions de l'installation, d'utilisation ou d'entretien du produit indiquées dans le manuel d'emploi n'ont pas été respectées,
- les dommages sont dus à un endommagement d'ordre mécanique, thermique ou chimique, à un court-circuit, surcharge de réseau ou installation autre que prévue,
- les dommages sont dus à une intervention par un tiers
- les dommages sont dus à un sinistre,
- les dommages résultent du non-respect des instructions prévues dans le manuel d'emploi y compris les anomalies dues à un dépôt d'eau ou autres,
- les changements de couleur des surfaces de chauffe ou grattage de surfaces sont dues à un usage habituel, s'agit des changements d'aspect ou de fonctions provoqués par le rayonnement solaire, thermique ou par le dépôt d'eau ou autres,
- certains éléments du produit sont à la fin de vie, exemple : accumulateurs, ampoules etc.

La garantie ne s'applique pas aux éléments fournis à titre gratuit avec le produit (cadeaux, objets à caractère publicitaire etc.).

Demande en garantie

Toute demande en garantie est à notifier sans délai après son identification, avant la fin de la période de garantie au plus tard.

La demande en garantie est à signaler à votre revendeur, le cas échéant au centre d'assistance autorisé dont la liste fait partie de l'emballage du produit, ou elle est indiquée sur l'adresse www.my-concept.com.

Pour envoyer le produit, objet de la réclamation, il faut le nettoyer et sécuriser pour le transport dans le centre d'assistance autorisé afin d'éviter tout endommagement, si le produit n'est pas remis personnellement.

L'utilisateur est tenu de prouver l'existence du contrat d'achat en présentant son bon d'achat.

L'utilisateur est tenu d'indiquer l'anomalie objet de réclamation et il fait choix de sa revendication découlant de sa demande en réclamation.

Liquidation de réclamation

S'il s'agit d'un défaut réparable, le consommateur a le droit de bénéficier de la réparation à titre gratuit et dans un délai prévu.

Si cela n'est pas disproportionné en tenant compte la nature du défaut, le consommateur a le droit de demander une livraison d'un nouveau produit sans vice (remplacement), ou si le défaut ne concerne qu'une partie du produit, demander le changement de cette dernière. Si la demande de remplacement du produit et de sa partie est disproportionnée en tenant compte la nature du défaut, notamment si le défaut est réparable, le consommateur a le droit de demander une réparation à titre gratuit.

S'il s'agit d'un défaut irréparable ou si le consommateur a le droit de demander un remplacement du produit ou de sa partie, mais le remplacement n'est pas réalisable, par exemple due à l'épuisement des stocks, le consommateur a le droit de retourner le produit (d'annuler le contrat de vente).

Le consommateur a le droit de demander une livraison d'un nouveau produit (remplacement) ou le remplacement d'une partie du produit en cas d'un défaut réparable si le produit ne peut pas être utilisé pour l'existence répétitive du défaut après la réparation ou pour le nombre de défauts importants. Dans un tel cas le consommateur a le droit de retourner le produit (d'annuler le contrat de vente).

Si le produit n'est pas retourné (le contrat de vente annulé) ou si le consommateur n'applique pas son droit de demander une livraison d'un nouveau produit sans défauts (remplacement), de demander un remplacement d'un partie ou de sa réparation, il peut demander le remboursement approprié. Le consommateur a le droit de demander le remboursement également dans le cas où il s'avère impossible de livrer un nouveau produit sans défauts, de remplacer une partie du produit ou de réparer le produit, ou si la réparation n'est pas réalisée dans un délai prévu ou si la remise à l'état est trop compliquée pour le consommateur.

Le revendeur, le service d'assistance autorisé ou autre personne désignée décide sur la réclamation immédiatement, dans les cas compliqués en trois jours ouvriers.

Détails du produit

Modèle :	
Numéro de série:	
Date de l'achat :	Cachet et signature du vendeur :

Le délai ci-dessus ne comprend pas le temps nécessaire pour évaluation expert du défaut en prenant compte de la nature du produit.

Toute demande en garantie doit être traitée sans délai, dans le délai de 30 jours à partir de la date de demande en garantie, s'il n'est pas prévu autrement entre le revendeur ou le service d'assistance autorisé et le consommateur.

En cas de retour du produit (annulation du contrat de vente) le consommateur est tenu de retourner tous éléments auxiliaires du produit y compris tous documents livrés avec le produit.

Le consommateur n'a pas le droit de demander le retour des pièces ou de parties du produit remplacées dans le cadre de la réparation.

Tout droit du consommateur liés à l'achat du produit n'est pas touché par les présentes conditions de garantie.

Note : La réclamation du produit endommagé pendant le transport est régie par le Code de réclamation du transporteur.

Fabricant:

Jindřich Valenta – Concept
 Vysokomýtská 1800, 565 01 Choceň
 République tchèque
 TVA n° 13216660
 tél.: + 420 465 471 400, fax: +420 465 473 304,
 email: servis@my-concept.cz
 www: [www: www.my-concept.co](http://www.my-concept.co)

Garanzia

Il produttore (eventualmente l'importatore) risponde della conformità del prodotto ai requisiti normativi previsti dalle rispettive norme tecniche. Il produttore garantisce inoltre che il prodotto ha le qualità riportate nei documenti che si riferiscono alla merce o che l'utente si aspetta di ricevere al riguardo della natura della merce, e che il prodotto stesso è adatto al fine indicato dal produttore.

Il periodo di garanzia si stabilisce a 24 mesi dalla data di accettazione del prodotto da parte dell'utente.

La garanzia non si riferisce all'usura del prodotto provocata dall'uso normale del prodotto stesso. Il diritto di sostituzione della merce per difetto sul prodotto non spetta all'utente se quest'ultimo era al corrente del rispettivo difetto prima di accettare la merce o se il difetto lo aveva causato lui stesso.

La garanzia non si riferisce ai seguenti casi, quando (in particolare):

- non sono state rispettate le condizioni di installazione, funzionamento ed uso corretto del prodotto riportate nel manuale d'uso del prodotto stesso;
- il danneggiamento è di natura meccanica termica, chimica o elettrica, tipo cortocircuito, oppure è stato causato dalla sovratensione nella rete;
- il difetto è stato causato da un intervento inopportuno da parte di un terzo;
- il difetto è stato causato dalla furia degli elementi;
- il difetto è stato provocato dalla manutenzione insufficiente e/o impropria, eseguita in contrasto con quanto riportato nel manuale d'uso, ivi compresi i difetti causati dal calcare o da altri sedimenti;
- il cambio di colore e/o i graffi sulle superfici di riscaldamento sono la conseguenza di uso normale;
- le alterazioni visive e funzionali dovute ai raggi di sole, alla radiazione termica e/o ai sedimenti;
- decorsa la vita utile di alcuni elementi del prodotto, per esempio degli accumulatori, delle lampadine etc.

La garanzia non si riferisce agli adempimenti concessi gratuitamente insieme con il prodotto (omaggi, materiale pubblicitario etc.).

Procedura di reclamo

Il reclamo del prodotto deve essere fatto senza rinvii una volta accertato il difetto, comunque entro e non oltre la scadenza del periodo di garanzia.

Il reclamo del prodotto va presentato presso il venditore del prodotto stesso, ovvero presso un centro autorizzato qualsiasi. La lista dei centri assistenza autorizzati fa parte della confezione del prodotto o è reperibile sul sito www.my-concept.com.

Prima di presentare il prodotto al reclamo, esso deve essere dovutamente pulito e pure imballato, qualora va spedito in un centro autorizzato onde evitare il suo danneggiamento.

L'utente finale è tenuto a presentare il documento attestante l'acquisto del prodotto.

Al prodotto deve essere allegata la lettera con la descrizione del difetto contestato e l'opzione per la gestione del reclamo.

Gestione del reclamo

Qualora si tratti di un difetto riparabile, l'utente ha diritto alla riparazione gratuita e tempestiva del prodotto.

Se, considerata la natura del difetto, non si tratta di una pretesa inadeguata, l'utente può richiedere la fornitura di un prodotto privo dei difetti (la sostituzione), oppure se il difetto interessa solo un elemento concreto del prodotto, la sostituzione di tale elemento. Se però, considerata la natura del difetto, la pretesa della sostituzione risulta inadeguata in particolare se il difetto può essere eliminato in tempi previsti, l'utente ha diritto alla riparazione gratuita del prodotto.

Qualora però si tratti di un difetto irreparabile e all'utente nasce il diritto alla sostituzione del prodotto o di una sua parte e la sostituzione non è praticabile, per esempio per motivi di vendita completa del rispettivo prodotto, l'utente ha diritto di restituire il prodotto (recedere dal contratto).

Il diritto alla fornitura del prodotto nuovo (alla sostituzione), oppure al cambio di un elemento del prodotto ha l'utente anche nel caso di un difetto riparabile, se limitato nell'uso normale del prodotto per la presenza ripetuta del danno o per il numero maggiore dei danni. In tal caso l'utente ha diritto alla restituzione del prodotto (recesso dal contratto).

Se non viene effettuata la restituzione del prodotto (recessione dal contratto) oppure se l'utente non rivendica il diritto alla fornitura del prodotto nuovo (sostituzione), alla sostituzione di un elemento del prodotto oppure alla riparazione del prodotto stesso, può richiedere uno sconto adeguato. L'utente ha diritto ad uno sconto adeguato anche qualora non gli possa essere fornito un prodotto nuovo, privo dei difetti, sostituito un elemento del prodotto oppure effettuata la riparazione del prodotto stesso, nonché qualora non possa essere posto il rimedio entro un periodo adeguato oppure il provvedimento al rimedio comporti dei grossi problemi all'utente stesso.

Il venditore, il centro di assistenza autorizzato oppure un operatore incaricato da questi decidono sulla contestazione immediatamente, nei casi complicati entro tre giorni lavorativi. In quel tempo non viene calcolato il periodo necessario per una valutazione peritale del difetto.

Dettagli sul prodotto

Modello:	
Numero di matricola:	
Data di vendita:	Timbro e firma del produttore:

La contestazione del difetto e l'eliminazione dello stesso devono essere risolti senza rinvii, entro 30 giorni dal giorno di presentazione del reclamo, salve le pattuizioni diverse fatte tra il centro di assistenza autorizzato e l'utente.

Alla restituzione del prodotto (recessione dal contratto) l'utente è tenuto a restituire pure tutti gli accessori e tutti i documenti forniti insieme con il prodotto.

L'utente non ha diritto a ricevere indietro i pezzi e gli elementi difettosi del prodotto sostituiti nell'ambito della riparazione.

Ogni altro diritto dell'utente relativo all'acquisto del prodotto non viene meno con l'applicazione delle condizioni di garanzia.

Nota: La contestazione del prodotto danneggiato durante il trasporto è regolata dall'ordinamento contestazioni del trasportatore.

Produttore:

Jindřich Valenta – Concept
 Vysokomýtská 1800, 565 01 Choceň
 Repubblica Ceca
 C.F. 13216660
 tel.: + 420.465.471.400, fax: +420.465.473.304.
 email: servis@my-concept.cz
 www: [www: www.my-concept.com](http://www.my-concept.com)

ES CONDICIONES DE GARANTÍA

Garantía

Es responsabilidad del fabricante (o importador) que el producto cumpla con los requisitos legales y lo dispuesto por las normas técnicas aplicables. Es también su responsabilidad que el producto tenga las propiedades descritas en la documentación vinculada al mismo o las que el consumidor pudiese esperar dada la naturaleza del producto y la publicidad llevada a cabo por el fabricante, y es también su responsabilidad que el producto sea adecuado para el propósito indicado o para su uso habitual.

La garantía por la calidad del producto es válida por 24 meses a partir de su entrega al consumidor.

La garantía no cubre el desgaste resultante del uso habitual. El derecho a reclamación no será aplicable si, antes de haber recibido el producto, el consumidor sabía que este era defectuoso o si él hubiese causado el defecto.

La garantía no es válida en caso de que (en particular):

- que no se hubiesen cumplido las condiciones para la instalación, funcionamiento y operación del producto descritas en el manual,
- que el defecto hubiese resultado de daños mecánicos, térmicos o químicos, cortocircuitos, sobretensión en la red o de una instalación incorrecta,
- que el defecto hubiese sido causado por la intervención indebida de terceros,
- que el defecto hubiese sido causado por un desastre natural,
- el defecto hubiese sido causado por un mantenimiento insuficiente o incorrecto, incluyendo aquellos causados por sedimentos de agua u otro tipo,
- cambios en el color de la superficie de calentamiento o rayaduras sean el resultado del uso habitual,
- tratarse de cambios de apariencia o funcionales causados por la radiación solar o térmica o por sedimentos de agua u otro tipo,
- haber concluido la vida útil de alguno de los componentes del producto (acumuladores, bombillas, etc.)

La garantía no cubre los objetos proporcionados gratuitamente junto con el producto (regalos, materiales promocionales, etc.).

Reclamaciones

Las reclamaciones por defectos deben ser realizadas sin demora innecesaria y antes del vencimiento de la garantía.

El consumidor presentará su reclamación en el establecimiento en donde adquirió el producto o en cualquiera de los servicios autorizados incluidos en la lista que forma parte del embalaje del producto, que también puede encontrarse en internet, en la dirección www.my-concept.com.

Para presentar la reclamación, el producto debe ser adecuadamente limpiado y puesto en un embalaje seguro para evitar daños durante un eventual transporte al servicio autorizado, en caso de que no sea entregado en persona.

El consumidor tiene la obligación de demostrar la celebración de un contrato de compraventa mediante la presentación de un comprobante de compra.

Junto con la reclamación, el consumidor describirá el supuesto defecto y seleccionará la reclamación.

Resolución de reclamaciones

Si se tratase de un defecto corregible, el consumidor tendrá derecho a que el defecto sea corregido sin cargo y de manera oportuna y apropiada.

De no ser desproporcionado a la naturaleza del defecto, el consumidor podrá exigir la entrega de un nuevo producto sin defectos (reemplazo) o, si el defecto se relacionase a un componente del producto, podrá exigir el reemplazo de dicho componente. Sin embargo, si el reemplazo del producto o su componente fuese desproporcionado a la naturaleza del defecto, en especial si el defecto pudiese ser corregido sin demora, el consumidor tendrá derecho a que el defecto sea corregido sin cargo.

Si se tratase de un defecto no corregible, o si el consumidor tuviese derecho al reemplazo del producto o su componente, pero dicho reemplazo no fuese posible, por ej. debido a que el producto estuviese agotado, el consumidor tendrá derecho a devolver el producto (rescindir el contrato).

El consumidor tiene derecho a recibir un nuevo producto (reemplazo) o partes del mismo, incluso en caso de defectos que sean reparables si no fuese posible utilizar el objeto apropiadamente debido a un defecto recurrente luego de su reparación o a un número mayor de defectos. En tal caso, el consumidor también tendrá derecho a devolver el producto (rescindir el contrato).

Si el consumidor no devolviese el producto (rescisión de contrato) o no ejerciese su derecho a recibir un nuevo producto sin defectos (reemplazo) o un reemplazo de un componente del mismo, o a que el producto sea reparado, podrá exigir un descuento razonable. El consumidor tendrá derecho a un descuento razonable también en caso de que no sea posible: entregarle un nuevo producto sin defectos, el reemplazo de un componente del producto, la reparación del producto o que la situación no pueda ser remediada en un plazo razonable o que esto le haya causado al consumidor dificultades considerables.

El vendedor, el servicio autorizado o un empleado por estos designado decidirá sobre el reclamo de inmediato o dentro de los tres días hábiles en casos complicados. Este plazo no incluirá el periodo razonable necesario según el tipo de producto para la evaluación profesional del defecto.

La reclamación, incluyendo la corrección de los defectos deberá ser resuelta sin demora innecesaria, a más tardar a los 30 días a partir de la presentación de la reclamación, a menos que el vendedor o el servicio autorizado que resuelva el reclamo acuerde una extensión del plazo con el consumidor.

Al devolver el producto (renunciar al contrato), el consumidor está obligado a devolver también los accesorios y todos la documentación entregada con el mismo.

El consumidor no tiene derecho a recibir los componentes o las piezas defectuosas que hubiesen sido reemplazados al reparar el producto.

Todos los demás derechos del consumidor vinculados a la compra del producto no se verán afectados por las presentes condiciones de garantía.

Nota: La reclamaciones por daños al producto durante su transporte se rigen por el reglamento de reclamaciones del transportista.

Fabricante

Jindřich Valenta - Concept
Vysokomýtská 1800, 565 01 Choceň,
República Checa
CIF 13216660
tel.: + 420 465 471 400, fax: +420 465 473 304,
email: servis@my-concept.cz
[www: www.my-concept.com](http://www.my-concept.com)

Detalles del producto

Modelo:	
Número de serie:	
Fecha de venta:	Sello y firma del vendedor:

RO CONDIȚII DE GARANȚIE

Garanție

Producătorul (eventual importatorul) răspunde de faptul că produsul este în conformitate cu legislația și îndeplinește cerințele stabilite de normele tehnice aferente. De asemenea răspunde pentru faptul că produsul are caracteristicile pe care producătorul le-a descris în documentele legate de produs sau pe care consumatorul le-a presupus, ținând cont de natura produsului și pe baza reclamei producătorului, fiind responsabil și pentru faptul că produsul se potrivește scopului pe care producătorul l-a menționat sau pentru care se folosește un astfel de produs.

Termenul de garanție pentru calitatea produsului este de 24 luni de la preluarea produsului de către consumator.

Garanția nu include uzura produsului cauzată de utilizarea normală a acestuia. Consumatorul nu beneficiază de dreptul de garanție dacă înaintea preluării produsului a știut că produsul are defecțiuni sau dacă a cauzat el însăși defectul.

Garanția este exclusă în cazurile în care (în special):

- nu au fost respectate condițiile de instalare, exploatare și deservire a produsului, care sunt menționate în manualul de utilizare,
- defecțiunea a apărut din cauza deteriorării mecanice, termice sau chimice, prin scurtcircuitare, supratensiune în rețea sau instalare incorectă,
- defecțiunea a apărut prin intervenirea neautorizată a unei persoane terțe,
- defecțiunea a apărut la o calamitate naturală,
- defecțiunea a apărut ca urmare a unei întrețineri insuficiente sau necorespunzătoare, în contradicție cu manualul de utilizare, inclusiv defecțiunile cauzate de depunerile de apă și altele,
- a apărut modificarea culorii suprafețelor de încălzire sau zgârierea suprafețelor prin folosirea obișnuită,
- este vorba de modificările de aspect și funcționalitate cauzate de radiații solare, radiații termice sau de depunerile de apă sau altele,
- expiră durata de viață a unor părți ale produsului, de ex. a acumulatorului, becurilor etc.

Garanția nu include obiectele care au fost oferite gratuit împreună cu produsul (cadouri, obiecte de promovare, etc.).

Valorificarea reclamației

Reclamarea defecțiunii produsului trebuie valorificată fără o întârziere inutilă după depistarea acesteia, cel târziu însă înainte de expirare a perioadei de garanție.

Reclamarea produsului se valorifică de către consumator la vânzătorul la care a achiziționat produsul, eventual la oricare dintre service-uri autorizate a căror listă face parte din livrarea produsului, eventual care este menționat pe internet la adresa www.my-concept.com.

În cazul unei reclamații a produsului, acesta trebuie curățat în mod corespunzător și ambalat în siguranță, pentru a se evita deteriorarea la transportul acestuia în service-ul autorizat, în cazul în care produsul nu este predat personal.

Consumatorul are obligația de a dovedi încheierea contractului de vânzare-cumpărare prin prezentarea unui document de achiziționare a acestuia.

În același timp, la reclamația produsului consumatorul descrie defecțiunile reclamate și efectuează opțiunea dreptului la reclamare.

Soluționarea reclamației

În cazul în care este vorba de o defecțiune care poate fi eliminată, consumatorul are dreptul la eliminarea gratuită, la timp și reglementară a defecțiunii.

Dacă acest lucru nu este posibil, ținând cont de natura defecțiunii, consumatorul poate solicita livrarea unui produs nou fără defecțiuni (schimb), sau dacă defecțiunea este legată doar de o piesă a produsului, schimbul unei astfel de piese. Dacă însă, având în vedere natura defecțiunii, mai ales când defecțiunea poate fi eliminată fără întârziere, cerința de schimbare a produsului sau a componentei acestuia este neadevătată, consumatorul are dreptul la eliminarea gratuită a defecțiunii.

În cazul în care este vorba de o defecțiune care nu poate fi eliminată, eventual în cazul în care consumatorul are dreptul la schimbul produsului sau a componentei acestuia însă acest schimb nu este posibil, de ex. din motivul neexistenței acestui produs, consumatorul este îndreptățit să returneze produsul (reziliere la contract).

Consumatorul are dreptul la livrarea unui produs nou (schimb) sau la înlocuirea componentei produsului și în cazul în care defecțiunea poate fi eliminată, însă produsul nu poate fi folosit reglementar din cauza defecțiunilor repetate ale defecțiunii reparate sau în cazul unui număr mai mare de defecțiuni. În aceste cazuri consumatorul are dreptul la returnarea produsului (reziliere la contract).

Dacă nu se ajunge la returnarea produsului (reziliere la contract) sau dacă consumatorul nu valorifică dreptul de livrare a unui produs fără defecțiuni (schimb), la înlocuirea componentelor acestuia sau la repararea produsului, poate solicita o reducere adecvată. Consumatorul are dreptul la o reducere adecvată și în cazul în care nu-i poate fi livrat un produs nou fără defecțiuni, nu poate fi înlocuită componenta sau produsul reparat, precum și în cazul în care nu se ajunge la remediere într-un timp adecvat sau remedierea ar cauza consumatorului probleme semnificative.

Vânzătorul, service-ul autorizat sau muncitorul desemnat de acesta va hotărî despre reclamație imediat, în cazurile complicate în termen de trei zile lucrătoare. Această perioadă nu include perioada adecvată, în funcție de tipul produsului, necesară evaluării profesionale a defecțiunii.

Reclamația, inclusiv eliminarea defecțiunii, trebuie soluționată fără amânare inutilă, cel târziu în 30 de zile de la valorificarea reclamației, dacă vânzătorul sau service-ul autorizat care soluționează reclamația nu au convenit cu consumatorul asupra unei perioade mai lungi.

La returnarea produsului (reziliere la contract) consumatorul trebuie să returneze de asemenea accesoriile produsului și toate documentele livrate împreună cu produsul.

Consumatorul nu are dreptul la livrarea pieselor și a componentelor defecte, care au fost înlocuite în cadrul reparației produsului.

Celelalte drepturi ale consumatorului, legate de achiziționarea produsului, nu sunt afectate de aceste condiții de garanție.

Notă: Reclamațiile produsului deteriorat în timpul transportului sunt reglementate de regulamentul de reclamații al transportatorului.

Producător

Jindřich Valenta - Concept
 Vysokomýtská 1800, 565 01 Choceň,
 Republica Cehă
 CUI 13216660
 tel.: +420 465 471 400, fax: +420 465 473 304,
 email: servis@my-concept.cz
 www: [www: www.my-concept.com](http://www.my-concept.com)

Date despre produs

Model:	
Numărul de fabricație:	
Data vânzării:	Ștampila și semnătura unității de vânzare:

CZ

Seznam servisních míst

SK

Zoznam servisných stredísk

PL

Wykaz punktów serwisowych

HU

Szolgáltatók listáját

HR

Popis uslužnih mjesta

Česká republika

Název	Ulice	PSČ	Město	Telefon/Fax	E-mail
Jindřich Valenta CONCEPT	Vysokomyštská 1800	565 01	Choceň	465 471 400 465 473 304	servis@my-concept.cz

Slovenská republika

Názov	Ulica	PSČ	Mesto	Telefón/Fax	E-mail
SERVIS ABC s.r.o.	Štefánikova 50	949 03	Nitra	037/6526063	info@servisabc.sk
D-J service s.r.o.	Šebastovská 2530/5	080 06	Prešov	051/7767666	djservis@djservis.net
HOSPOL elektro spol. s r.o	Rustaveliho 7	831 06	Bratislava	02/44889832	hospol@hospol.sk
T.V.A. servis s.r.o.	Južná trieda 48/D	040 01	Košice	055/6338501	tvaservis@tvaservis.sk
VILLA MARKET s.r.o.	Odborárov 49	052 01	Spišská Nová Ves	053/4421857	servis@villamarket.sk
ELSPO BB s.r.o.	Internátna 2318/24	974 01	Banská Bystrica	048/4135535	objednavky@ elektroobchod-elspo.sk

Polska

Nazwa	Ulica	Kod	Miasto	Telefon	E-mail
CONCEPT POLSKA sp. z o.o.	Ostrowskiego 30	53-238	WROCLAW	071/339-04-44 w. 27	servis@my-concept.pl

Magyarország

Név	Utca	ZIP	Város	Telefon	E-mail
esbr Kft.	Nyar u. 2/A	2481	Velence	+36 70 881 0167	info@esbr.hu

Hrvatska

Ime	Ulica	Poštanski	Grad	Telefon	E-mail
Horvat elektronika d.o.o.	Dravska 8	HR- 40305	Pušćine	+385 040 895 500	servis@horvat-elektronika. hr

concept

concept



Jindřich Valenta – Concept

Vysokomýtská 1800, 565 01 Choceň
Tel.: +420 465 471 400, Fax: +420 465 473 304
www.my-concept.cz



ELKO Valenta – Slovakia, s.r.o.

Hurbanova 1563/23, 911 01 Trenčín
Tel.: +421 326 583 465, Fax: +421 326 583 466
www.my-concept.sk



CONCEPT POLSKA sp. z o.o.

Ostrowskiego 30, 53-238 Wrocław
Tel.: +48 713 390 444, Fax: 713 390 414
www.my-concept.pl



esbr Kft.

2481 Velence, Nyar u. 2/A
Tel.: +36 70 881 0167, email: info@esbr.hu



Verners VT Ltd.

Piedrujas iela 5a, Riga, Latvia
Tel. + 371 67021021, fakss + 371 67021000
e-pasts: info@verners.lv, www.verners.lv



Horvat elektronika d.o.o.

Dravska 8, HR-40305 Pušćine
servis@horvat-elektronika.hr
Hotline: +385 040 895 500