

# NÁVOD NA POUŽITIE:

Preklad z pôvodného návodu na použitie

## POLOPROFESIONÁLNY

## KULTIVÁTOR

## RURIS 650CRT



# OBSAH

1.	Predstavenie.....	4
2.	Bezpečnostné pokyny.....	5
	2.1 Upozornenia.....	5
3.	Prehľad stroja .....	6
4.	Technické informácie.....	7
5.	Zostavenie stroja.....	8
6.	Doplnenie paliva a oleja.....	13
	6.1 Doplnenie oleja.....	13
	6.2 Doplnenie paliva.....	14
7.	Kontrola pred spustením.....	14
8.	Pravidelné kontroly.....	15
9.	Uvedenie do prevádzky.....	15
10.	Problémy so štartovaním.....	18
11.	Údržba.....	18
12.	Skladanie a uskladňovanie stroja .....	19
	12.1 Skladanie.....	19
	12.2 Uskladňovanie.....	20
13.	Príslušenstvo.....	20
14.	Pripájanie príslušenstva .....	23
15.	Vyhlásenie o zhode.....	31

## 1. ÚVOD

Vážený zákazník!

Ďakujeme Vám za Vaše rozhodnutie kúpiť si produkt RURIS a za prejavenu dôveru našej spoločnosti! RURIS je na trhu od roku 1993 a za ten čas sa stala silnou značkou, ktorá si buduje reputáciu dodržiavaním svojich sľubov, ale aj neustálym investovaním do pomoci zákazníkom spoľahlivými, efektívnymi a kvalitnými riešeniami.

Sme presvedčení, že náš produkt oceníte a budete sa dlho tešiť z jeho výkonu. RURIS ponúka svojim zákazníkom nielen stroje, ale aj kompletne riešenia. Dôležitým prvkom vo vzťahu so zákazníkom je poradenstvo pred aj po predaji, zákazníci RURIS majú k dispozícii celú sieť partnerských predajní a servisných miest.

Aby ste si produkt, ktorý ste si zakúpili, užili, pozorne si prečítajte návod na použitie. Dodržiavaním pokynov budete mať zaručené dlhodobé používanie.

RURIS neustále pracuje na vývoji svojich produktov a preto si vyhradzuje právo meniť ich tvar, vzhľad a výkon, okrem iného, bez predchádzajúceho upozornenia.

Ešte raz ďakujeme, že ste si vybrali produkty RURIS!

Informácie a zákaznícka podpora: [info@gude.sk](mailto:info@gude.sk)

## 2. BEZPEČNOSTNÉ POKYNY

### 2.1 UPOZORNENIA:



POZOR! Nebezpečenstvo!



Pred použitím týchto strojov si prečítajte návod na použitie.



Obsluha musí nosiť osobné ochranné prostriedky (OOP). Ak sa stroj používa, musia sa nosiť ochranné okuliare na ochranu pred predmetmi vrhanými do vzduchu; musia sa nosiť prostriedky na ochranu sluchu, ako sú zvukotesné slúchadlá.



Nepoškodzujte príručku. Uschovajte si ho pre budúce použitie.



Nebezpečenstvo elektrického prúdu.



V blízkosti stroja nepoužívajte horľavé roztoky.



Zabráňte kontaktu s pohyblivými časťami stroja.



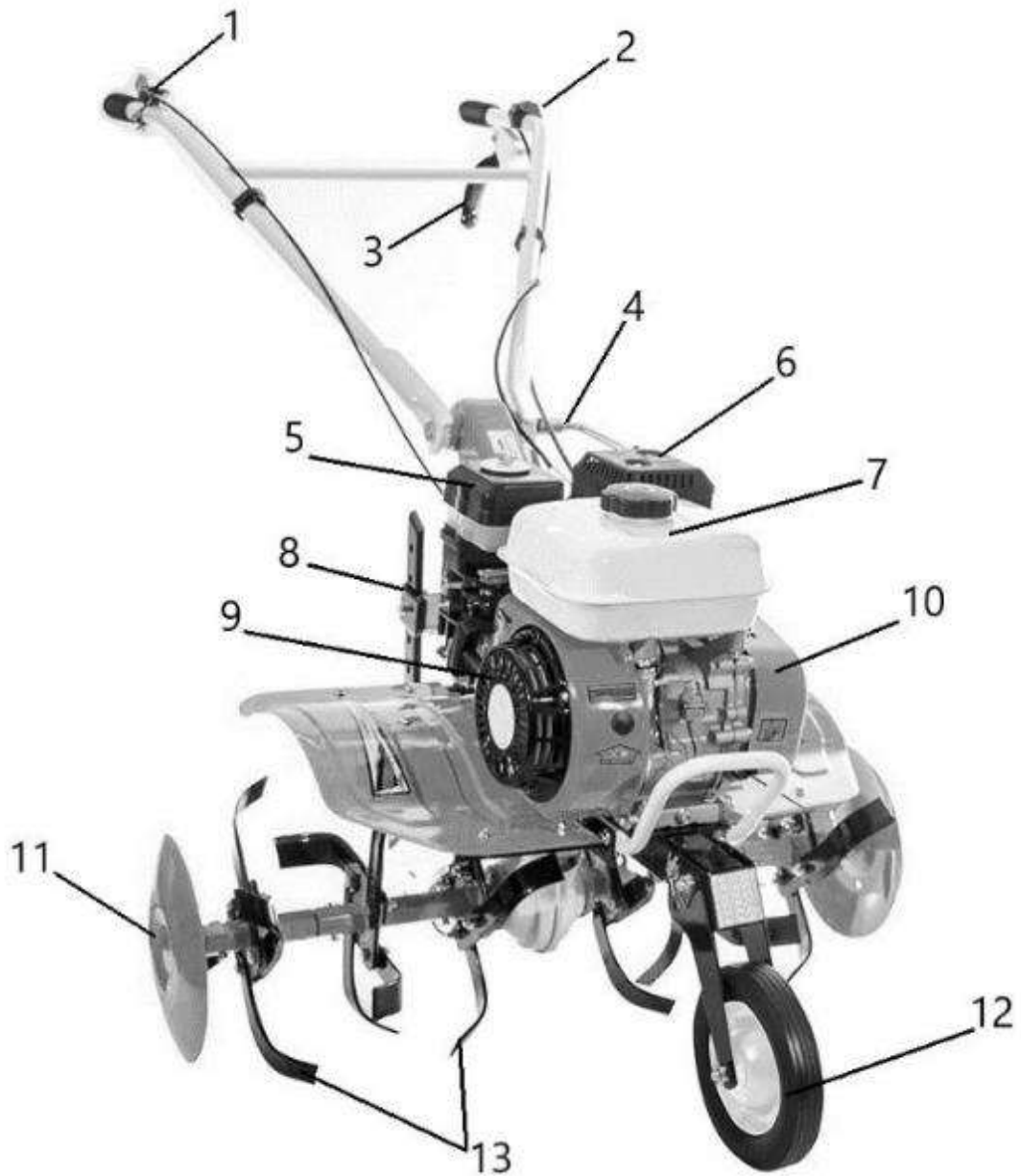
Vyhňte sa oblastiam s vysokou teplotou stroja.



Neprevádzkujte stroj v uzavretých priestoroch.

### 3. PREHĽAD STROJA

Kultivátor sa skladá z nasledujúcich prvkov:



1. Páčka plynu, 6. Tlmič výfuku, 11. Disk, 2. Vypínač, 7. Palivová nádrž, 12. Prepravné koleso  
3. Páčka spojky, 8. Držiak nastavenia hĺbky, 13. Rezacie nože, 4. Páka nastavenia madiel, 9.  
Štartér, 5. Vzduchový filter 10. Ochrana klinového remeňa.

## 4. TECHNICKÉ ÚDAJE

### VÝSTRAHA:

Kultivátor nie je dodávaný s olejom v motorovej jednotke. Pred uvedením do prevádzky skontrolujte a doplňte odporúčaný motorový olej podľa pokynov v návode.

V motore aj prevodovke je len malé množstvo oleja, ktorý slúži len na konzerváciu a nie na prevádzku.

Model	RURIS 6500ACRT
Hmotnosť s nožmi	80 kg
Motor	4-takt
Výrobca motora	General Engine
Objem valca	208 cc
Výkon motora	7 HP/5.2 kW
Otáčky motora	Max 3600 Min 2000
Spotreba litres/h	250 ml/kwh
Palivo	Benzín

Stroj používajte na účel, na ktorý bol navrhnutý, t. j. na obrábanie pôdy. Akékoľvek iné použitie môže byť nebezpečné a môže poškodiť zariadenie. Nepoužívajte na obrábanie pôdy obsahujúcej skaly, kamene, drôty alebo iný tvrdý materiál.

Motorový olej vymieňajte každých 25 hodín prevádzky a prevodový olej každých 50 hodín prevádzky alebo 6 mesiacov

## 5. MONTĂŽ

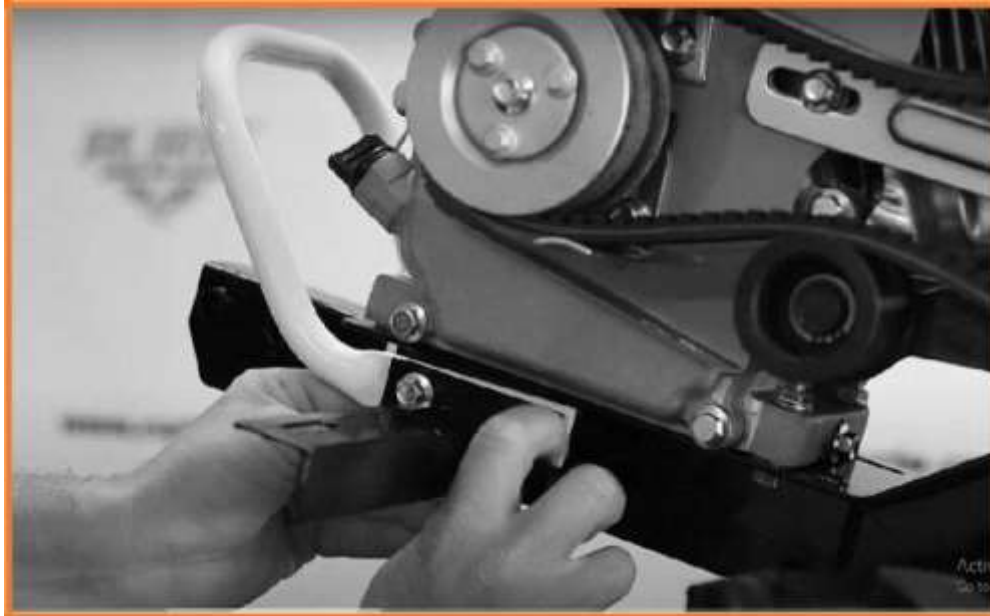
Video si puteți pozrieť na: <https://www.ruris.ro/filme-montaj>

Súčiastky



Namontujeți prednă konzolă și podpery ľavého/pravého krídla.



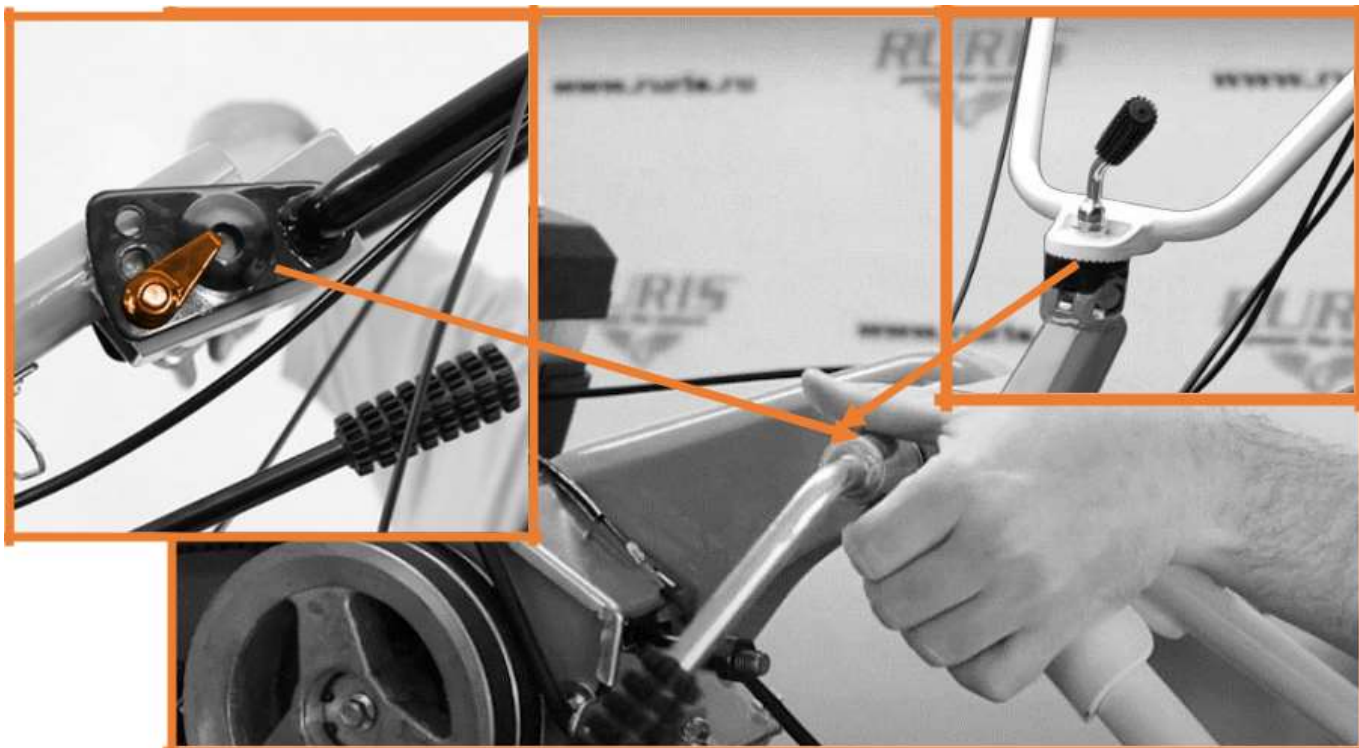


Namontujte predné koleso a zaistite ho skrutkou + podložkou





Namontujte madlá a zaistite ich pákou upínacej rukoväte. (v závislosti od modelu madiel)



Namontujte podperu zadného krídla.

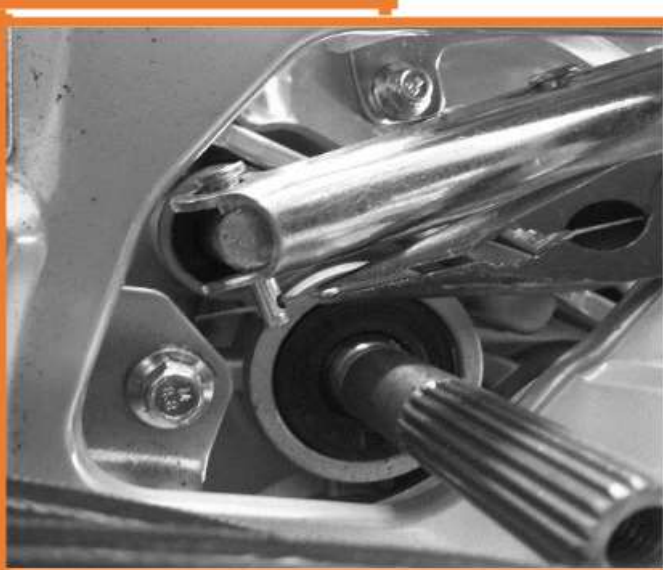


Nasaďte ochranné blatníky.



Radiaca páka je namontovaná a zablokovaná skrutkou - poistkou.

Aby ste to dosiahli, je potrebné demontovať kladku.



Namontujte chránič remenice a zaistite ho skrutkami.



Obrázky sú len informatívne, dodávateľ si vyhradzuje právo na štrukturálne a funkčné zmeny stroja zobrazeného v tomto návode.

## 6. Doplnenie PALIVA A OLEJA

### 6.1 DOPLNENIE OLEJA

Pred naštartovaním motora naplňte motor olejom pre 4 taktné motory 4T alebo olejom klasifikácie API: CI-4/SL alebo vyššej.

Kultivátor sa nedodáva s olejom v motore.

Objem nádrže motorového oleja je 0,6L



## **VÝSTRAHA:**

- Nepoužívajte spätný chod (spiatočku) na kultivovanie alebo prepravu na vzdialenosť väčšiu ako 10 m.

- Skontrolujte, či je hladina oleja správna odskrutkovaním zátky (olejovej mierky) umiestnenej na kľukovej skrini a skontrolujte, či olej siaha k prvému hornému závitu na hornom plniacom hrdle. Kontrola sa vykonáva s motorom v horizontálnej polohe.

V opačnom prípade, ak sa pokúsite náhle naštartovať motor priamym potiahnutím štartovacieho lanka, riskujete zadretie motora alebo vážne poškodenie motora.

## **DOPLNENIE prevodového oleja**

Kapacita nádrže prevodového oleja je 1600 ml.

Použite prevodový olej PP90, RURIS G-Tronic alebo olej klasifikácie API: GL-4 alebo vyšší. Maximálna hladina oleja v prevodovke je v spodnej časti plniaceho otvoru oleja na pravej strane prevodovky.

Kultivátor nie je dodávaný s olejom vo vani prevodovky.

## OLEJ PREVODOVKY VÝMENA KAŽDÝCH 50 PREVÁDZKOVÝCH HODÍN

### 6.2 DOPLNENIE PALIVA

Používajte kvalitné palivo z autorizovaných čerpacích staníc.

Palivo používajte bezolovnatým benzínom najvyššej kvality, pomocou kovového lievika, na otvorených priestranstvách a mimo zdrojov ohňa alebo iskier, ktoré by mohli spôsobiť požiar.

#### VÝSTRAHA:

Nedolievajte palivo ani olej na zemi alebo okolo rastlín, pretože riskujete poškodenie životného prostredia.

### 7. KONTROLY PRED PREVÁDZKOU

1. Skontrolujte, či sú všetky skrutky dotiahnuté a v prípade potreby ich upravte.
2. Skontrolujte funkčnosť každej páčky riadidiel (plyn, radenie a spiatočka). Ak sú polohy rukoväte nesprávne, upravte ich tak, aby boli v správnej polohe.
3. Zaradíte neutrál.
4. Doplnenie oleja.

- Naplňte olejovú vaňu motora mazacím olejom pre 4taktné motory.

- Umiestnite stroj na rovný povrch, kým budete do prevodovky privádzať prevodový olej.

## **VÝSTRAHA:**

Vždy pred každým štartovaním jemne maximálne 4x potiahnite štartovacie lanko na motore (tlačidlo štartéra v polohe OFF), aby olej prenikol do všetkých otvorov valcov, ventilov.

- Na kontrolu hladiny oleja použite mierku oleja, olej musí byť na plnej hladine.

- Skontrolujte úniky oleja.

- Pridajte olej do vzduchového filtra.

5. Vyčistite jednotku od prachu a nečistôt, najmä vzduchový filter.

## **8. LEHOTA ZÁBEHU**

Kultivátor by mal bežať 5 hodín pri miernom zaťažení. Po uplynutí tejto doby vymeňte olej v prevodovke aj v motore. Potom naplňte olejovú vaňu prevodovky olejom PP90, RURIS G-Tronic alebo olejom API klasifikácie GL-4 alebo vyššej a olejovú vaňu motora naplňte Garden 4T, RURIS 4T-MAX alebo olejom API klasifikácie CI-4/SL alebo vyššej.

V kultivátore sa bude používať bezolovnatý benzín.

Pred použitím sa odporúča benzín dekantovať a prefiltrovať cez kovové sito.

## **9. UVEDENIE DO PREVÁDZKY**

Je zakázané nechať bežať motor bez zaťaženia na viac ako 5 minút, pretože riskujete poškodenie hnacích remeňov.

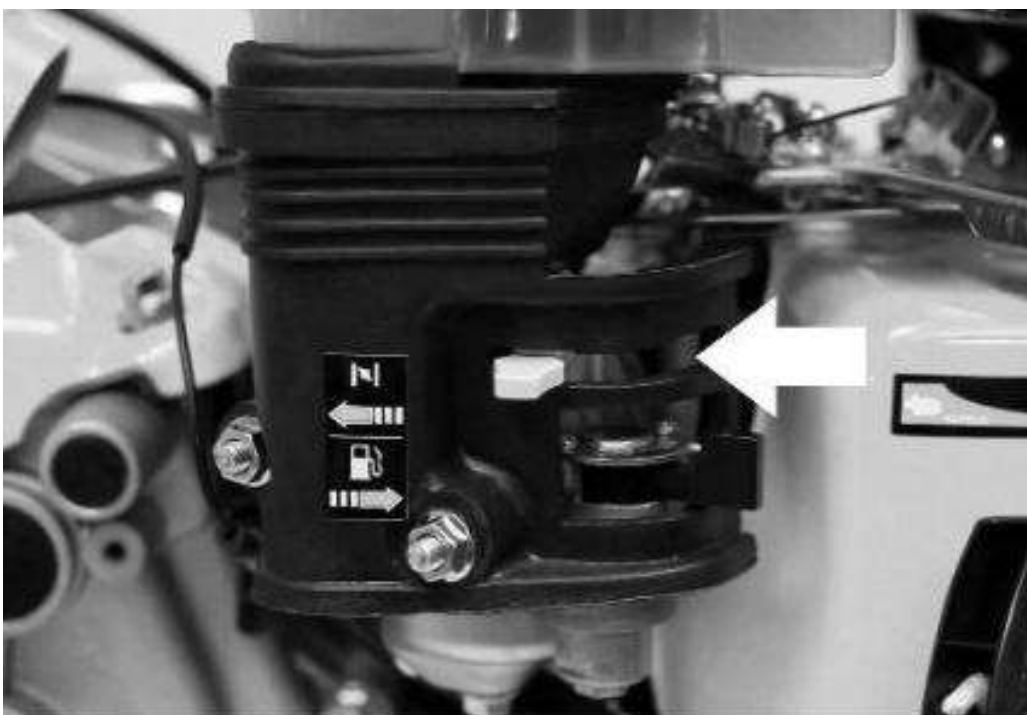
Motor namontovaný na vašom stroji je zabehnutý vo výrobe a nevyžaduje voľnobeh.

Pred spustením kultivátora sa musíte uistiť, že sú splnené nasledujúce podmienky:

- naplňte nádobu vzduchového filtra čistým motorovým olejom až po uvedenú maximálnu hladinu
- v okruhu 5 metrov na oboch stranách kultivátora sa nenachádzajú žiadne osoby ani predmety, s ktorými by mohlo prísť do kontaktu
- Stroj je umiestnený vodorovne
- predné koleso je namontované a zdvihnuté zo zeme
- motor má olej v olejovej nádrži na maximálnej úrovni
- prevodovka má plnú hladinu oleja
- motor má v nádrži minimálne 500 ml benzínu
  
- rezacie nože sú zaistené upevňovacími skrutkami alebo, ak sú namontované prepravné kolesá, sú zaistené upevňovacími skrutkami a tlak v pneumatikách je medzi 1,5-2 bar
- všetky skrutky kultivátora sú riadne utiahnuté

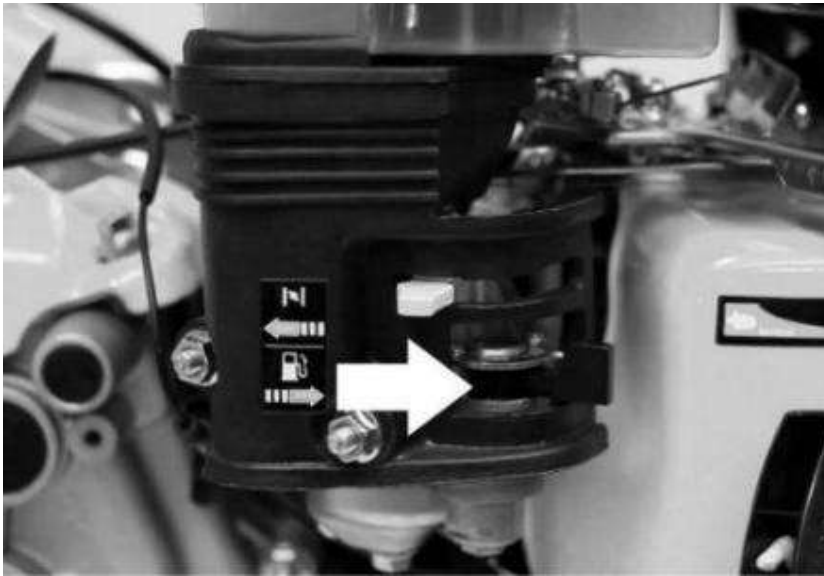
## Štartovanie motora

- umiestnite klapku sýtiča v smere určenom pre studený štart.





Umiestnite klapku benzínového kohútika v naznačenom smere.



- 4-krát jemne potiahnite lanko štartéra, aby ste naplnili všetky vnútorné otvory motora olejom
- úplne stlačte plynovú páku (v polohe H)



- prepnite vypínač ON/OFF do polohy ON
- po napnutí plynulo a pevne ťahajte za štartovacie lanko z motora (mierne ťahajte, kým nedosiahnete kompresný odpor motora)
- zaraďte prevodovku na požadovaný prevodový stupeň a ľavou rukou stlačte páku rezacieho noža. Začnú sa otáčať
- jemne pohybujte plynom v opačnom smere, kým motor nepracuje v rámci svojich parametrov, t.j. nemá žiadne príznaky zastavenia

## VÝSTRAHA:

Uvoľnite páku kultivačných nožov a nože sa zastavia.

Ak pri pripájaní počujete nepretržitý kĺzavý zvuk alebo ak sa kultivátor nepohybuje, skontrolujte ešte raz lanko pohonu, pretože bolo nastavené na krátky chod.

## POZNÁMKA:

Púšťanie spojky sa musí vykonávať vždy pri plných otáčkach motora, inak riskujete poškodenie remeňa.

V tomto bode môžete začať kultivovať pôdu.

## 10. SYMPTOMATICKÉ PROBLÉMY ŠARTOVANIA

- skontrolujte, či je hladina oleja v motore na správnej úrovni, pretože motor namontovaný na vašom kultivátore môže mať olejový senzor, ktorý vypne zapaľovaciu sviečku, ak nie je v motore olej na plnej úrovni
- skontrolujte, či je palivový kohútik otvorený v označenej polohe
- skontrolujte, či máte palivo v nádrži a či je dostatočné (žiadne iné palivo ako uvedené alebo staršie ako 1-2 týždne)
- skontrolujte, či je páčka plynu úplne zasunutá
- skontrolujte, či je sýtičová klapka v zatvorenej polohe
- skontrolujte, či vzduchový filter nie je zanesený nečistotami
- vymeňte zapaľovaciu sviečku za novú

## 11. ÚDRŽBA

- po každom použití vyčistite vzduchový filter a v prípade potreby alebo pri výmene oleja v motore vymeňte olej v komore filtra za čistý.



- po každom použití očistite rezné nože a skontrolujte ich
- po každom použití namažte hriadeľ, na ktorom sú upevnené rezacie nože, vazelínou
- upravte káble, ak si všimnete, že nože nereagujú na príkazy alebo sa zastavia pri zaťažení
- vymieňajte prevodový/motorový olej každých 50/25 hodín alebo 6 mesiacov.

## **Montáž/demontáž hnacieho remeňa prevodovky**

Toto sa vykonáva takto:

- odstránenie bočného krytu ochranného krytu
- odstránenie starého remeňa
- namontujte nový prevodový remeň
- namontujte ochranný kryt

Ak odstránite napínač remeňa, bude namontovaný a zarovnaný po novom remene tak, že zachováte pôvodnú polohu nastavovacej objímky alebo ju otočíte o 180 stupňov podľa kroku 7 v návode na inštaláciu, takže bude na rovnakej osi, chráni a aby nedošlo k poškodeniu hnacieho remeňa.

### **POZNÁMKA:**

Výmenu spojok by malo vykonávať iba autorizované servisné stredisko, pretože majú odlišné utiahnutie skrutiek, ktoré ich držia.

Ak po dlhej dobe prevádzky napínač už nefunguje na plný výkon, remeň pod zaťažením preklzáva, je potrebné upraviť lanko pohonu.

## **12. BALENIE A SKLADOVANIE STROJOV**

### **12.1 BALENIE**

Balené v zapečatených kartónových krabiciach pre ľahký pohyb.

Vo vnútri nájdete:

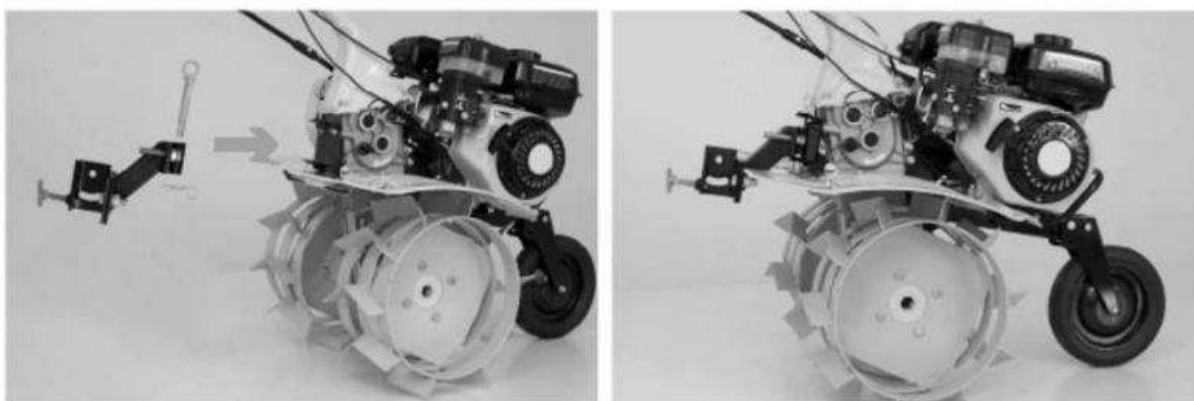
- používateľská príručka
- záručný list
- kultivátor
- súprava kľúčov

### **12.2 SKLADOVANIE**

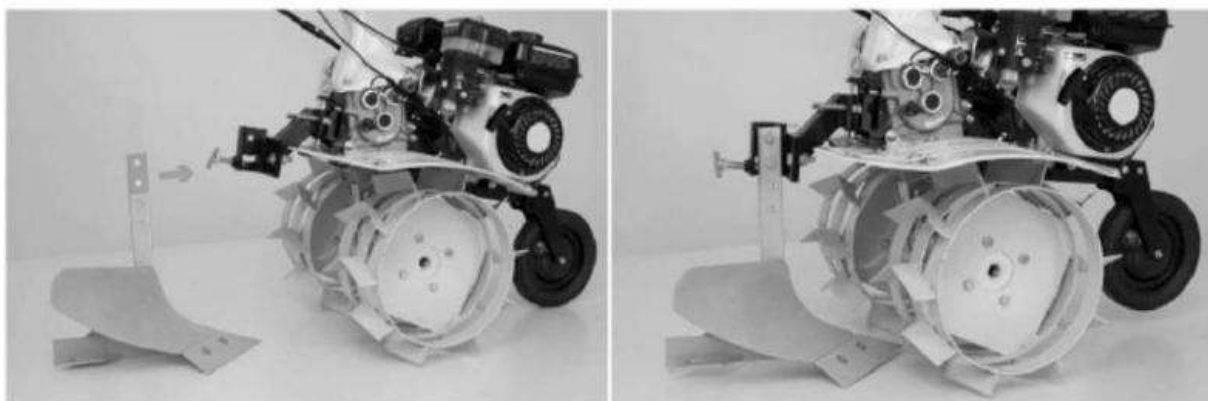
- Kultivátor musí byť skladovaný na suchom mieste so strechou a chránený pred vlhkosťou, v miestnostiach s oknami a dostatočným vetraním.
- Vypustite palivo z nádrže, zatvorte palivový kohútik a nechajte stroj bežať, kým sa nespotrebuje všetko palivo v karburátore.
- Aktívne kovové časti musia byť namazané vazelínou
- Počas skladovania musí byť v motorovom kúpeľi ponechaný olej
- Motorový olej sa musí vymeniť, ak sa kultivátor skladoval dlhšie ako 6 mesiacov.

## 14. SPOJENIE PRÍSLUŠENSTVA

### 14.1 Pripojenie PLUHU

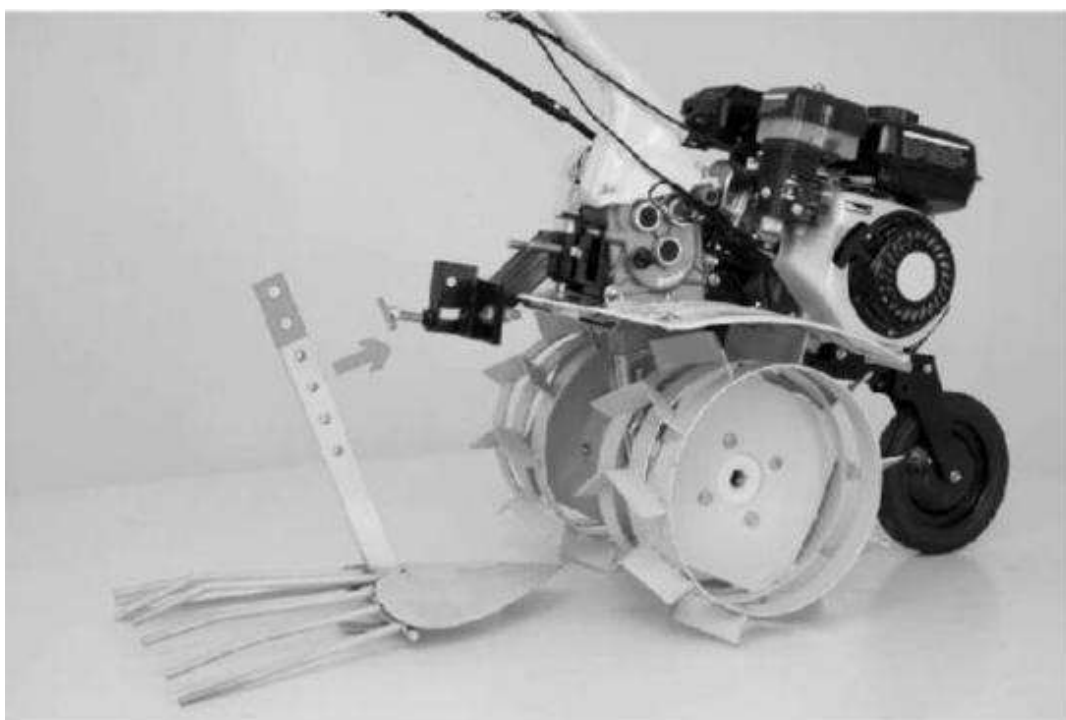


1. Namontujte adaptér príslušenstva a zaistite ho skrutkou.

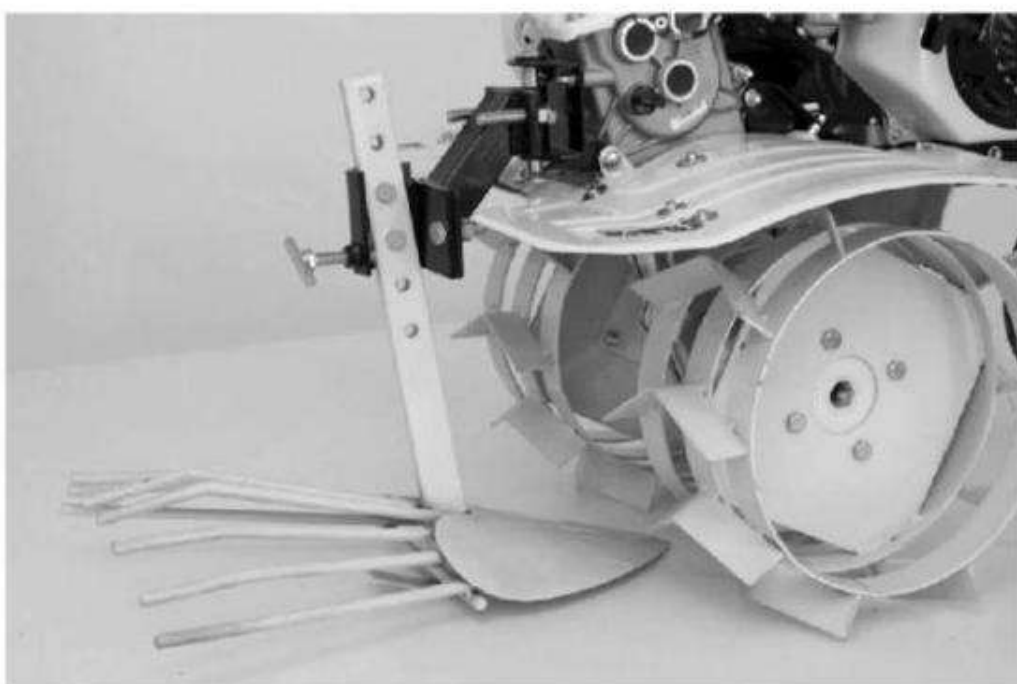


2. Nasadte pluh na adaptér a zaistite ho dvoma skrutkami.

## 14.2 Pripojenie PLUHU VYORÁVAČ ZEMIAKOV

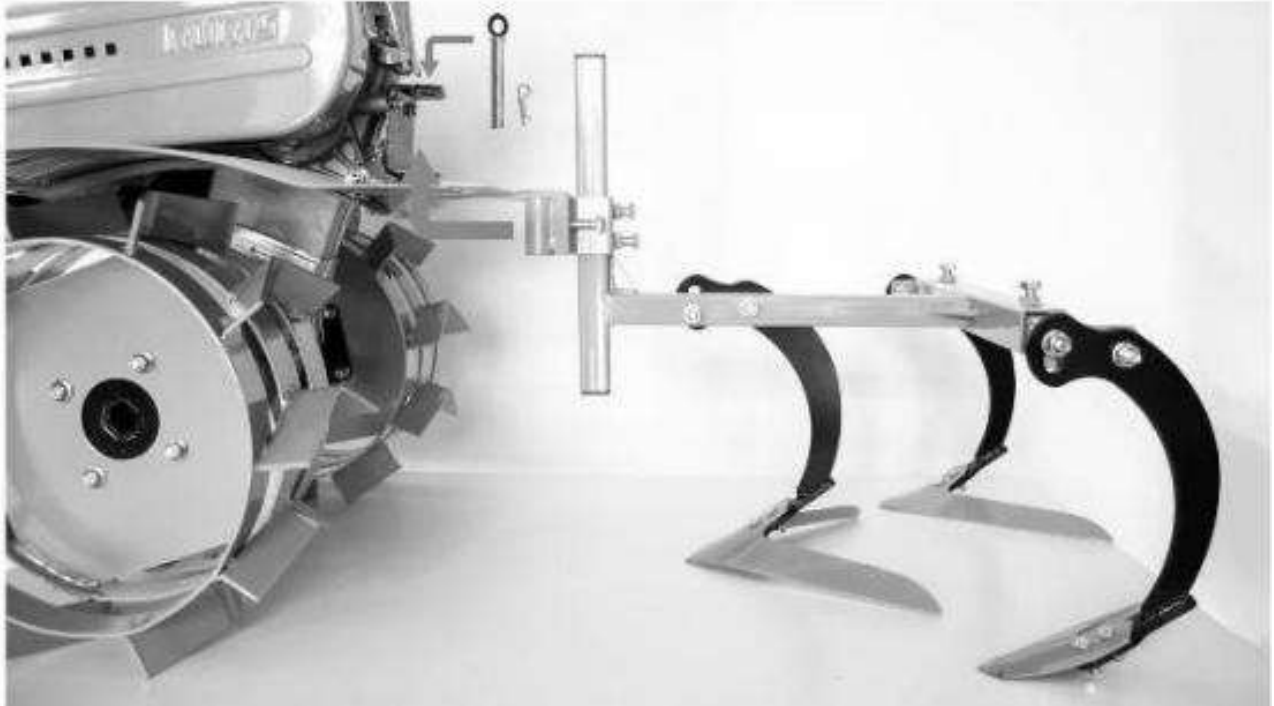


1. Použite adaptér príslušenstva



2. Nasadíte pluh na zemiaky a zaistíte ho dvoma skrutkami

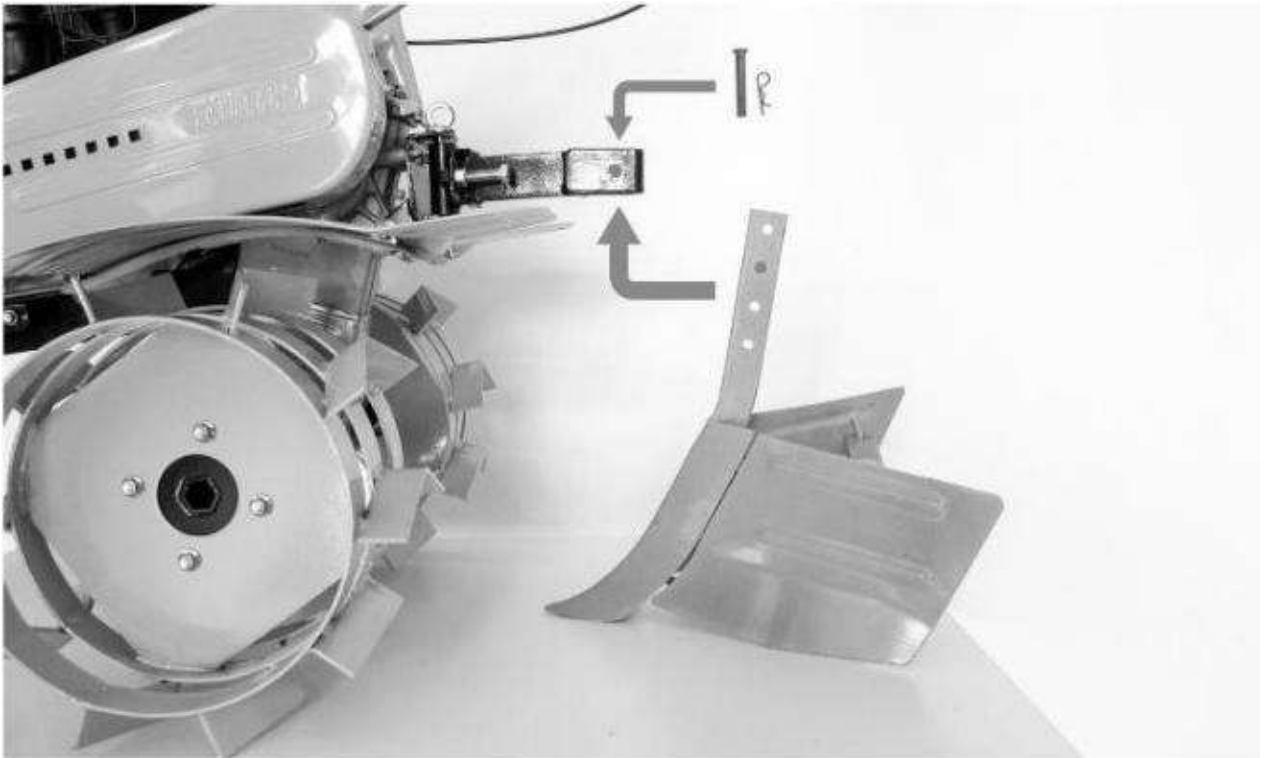
### 14.3 Pripojenie KULTIVÁTORA



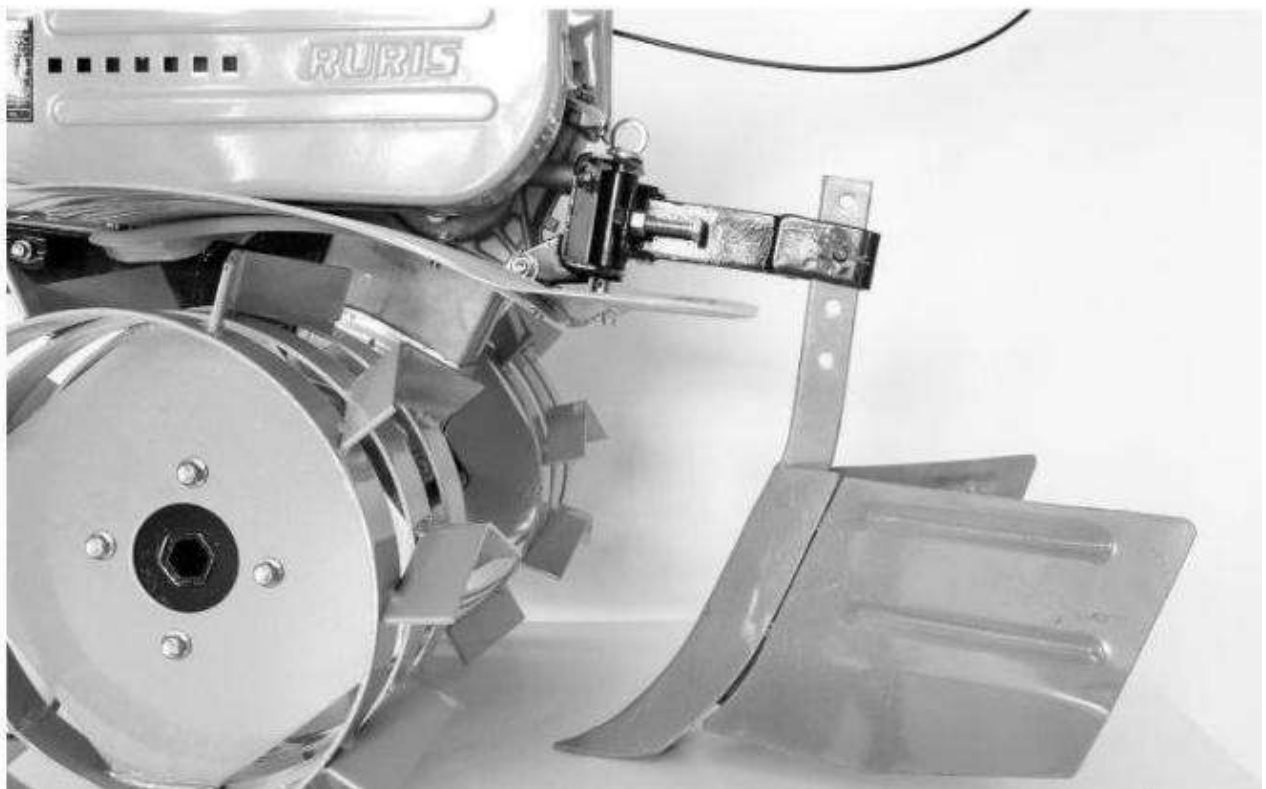
1. Kultivátor sa pripája pomocou dodanej skrutky a bezpečnostnej západky



#### 14.4 Pripojenie nastaviteľného pluhu

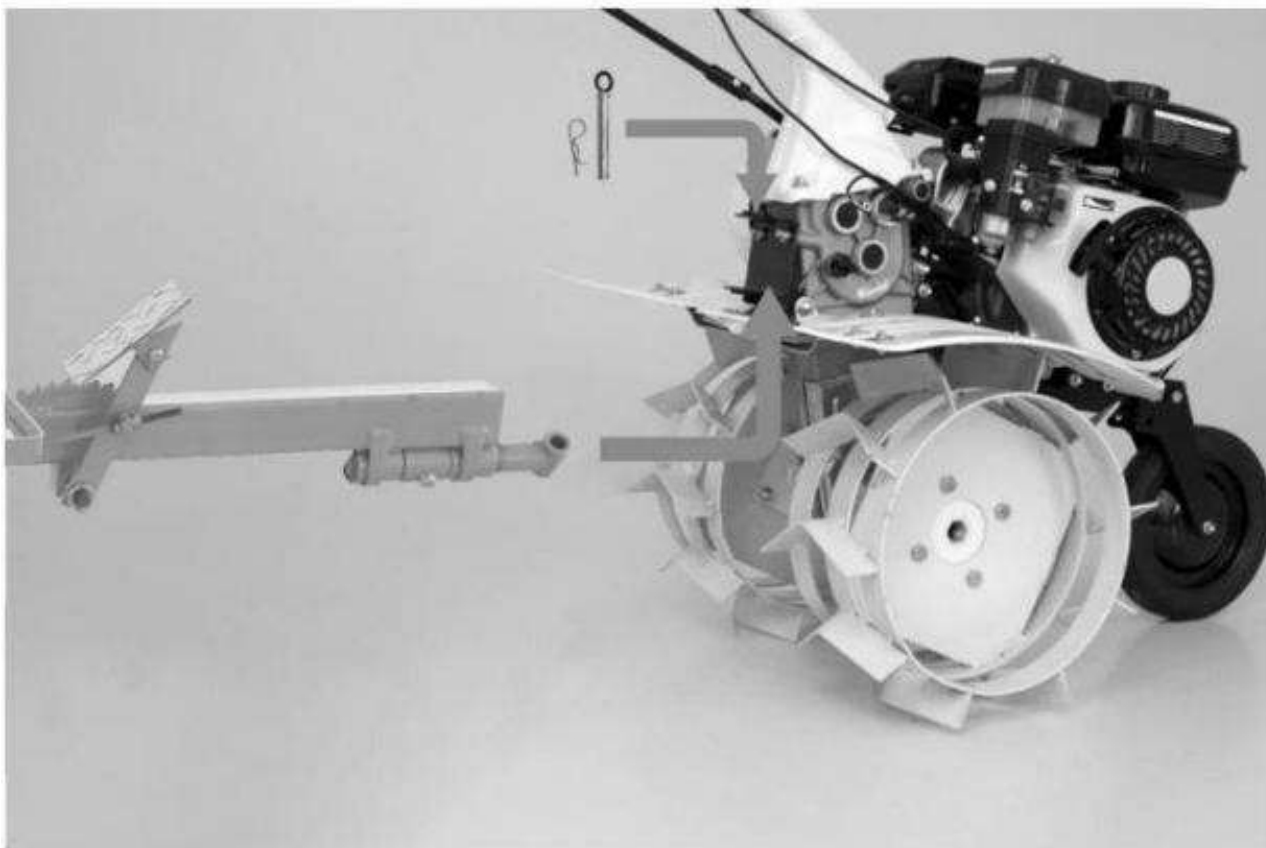


1. Pluh sa pripája pomocou dodanej skrutky a bezpečnostnej západky

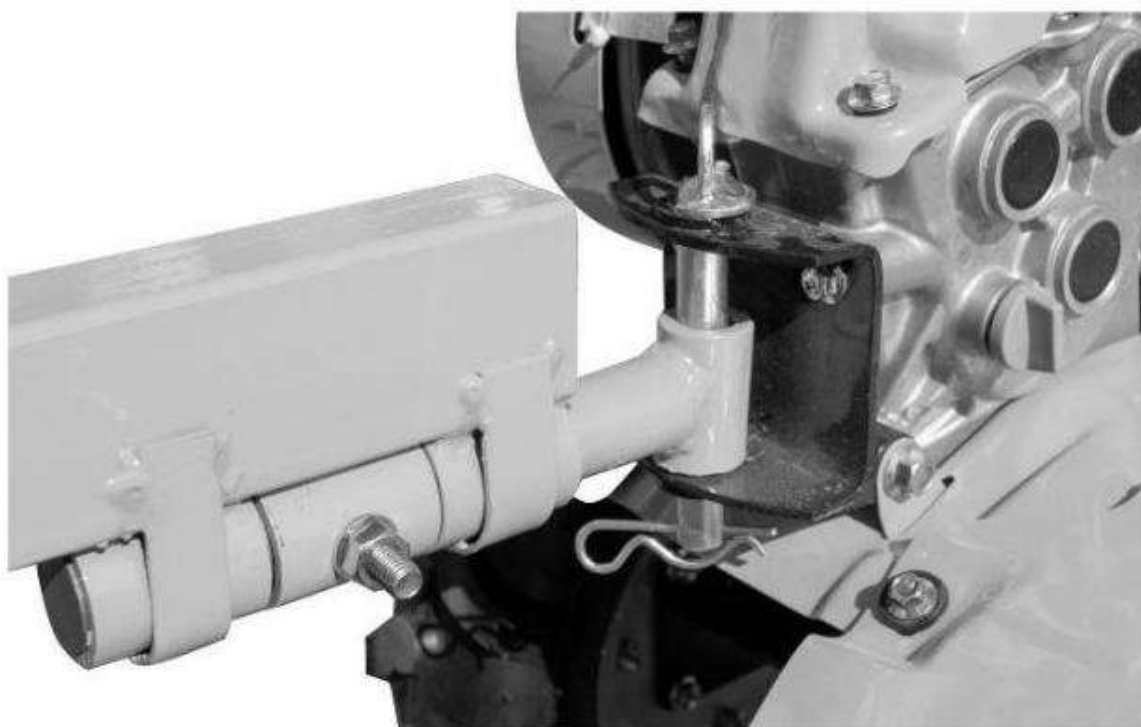




## 14.5 Pripojenie PRÍVESU



1. Prívies sa pripája pomocou dodanej skrutky a bezpečnostnej západky

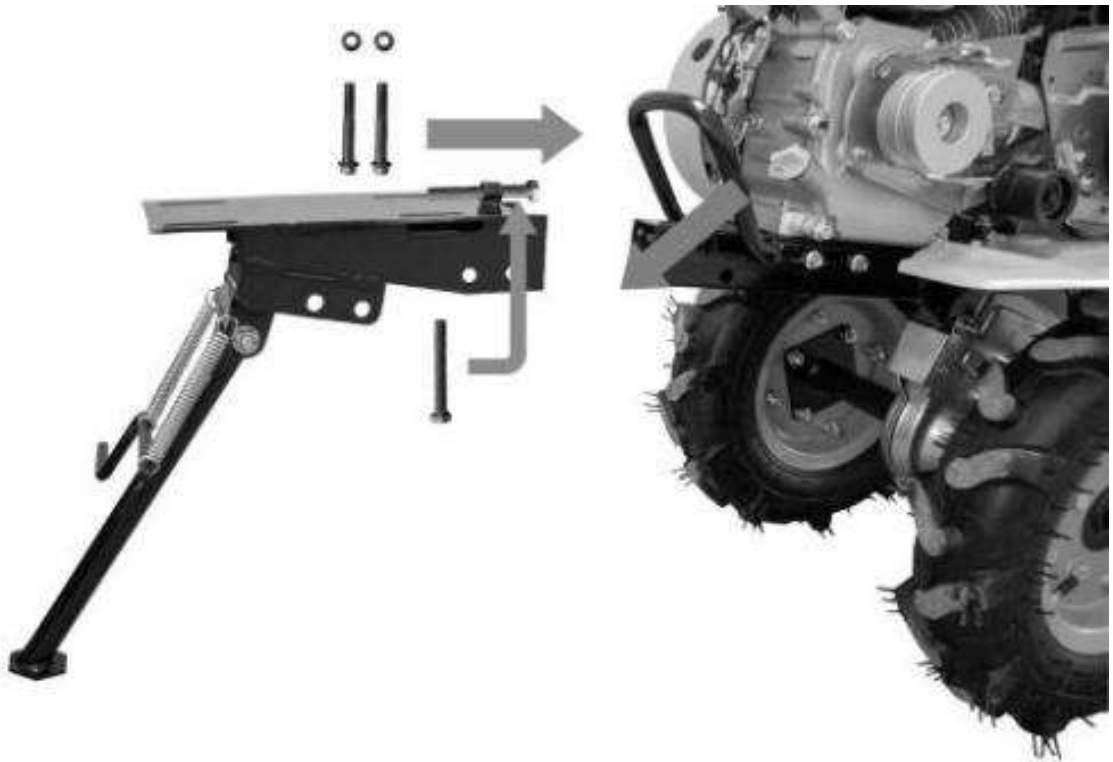


## 14.6 Pripojenie VODNÉHO ČERPADLA

### Krok 1

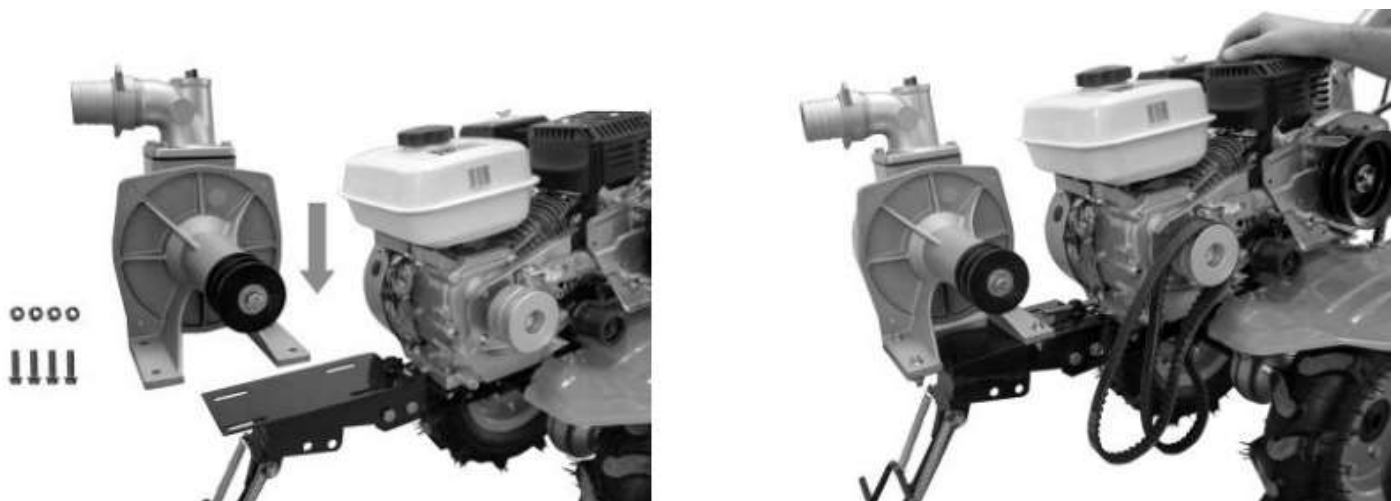
Odpojte rukoväť kultivátora a potom pomocou 2 skrutiek namontujte nohu čerpadla.

Predtým namontujte nastavovaciu skrutku pásu.



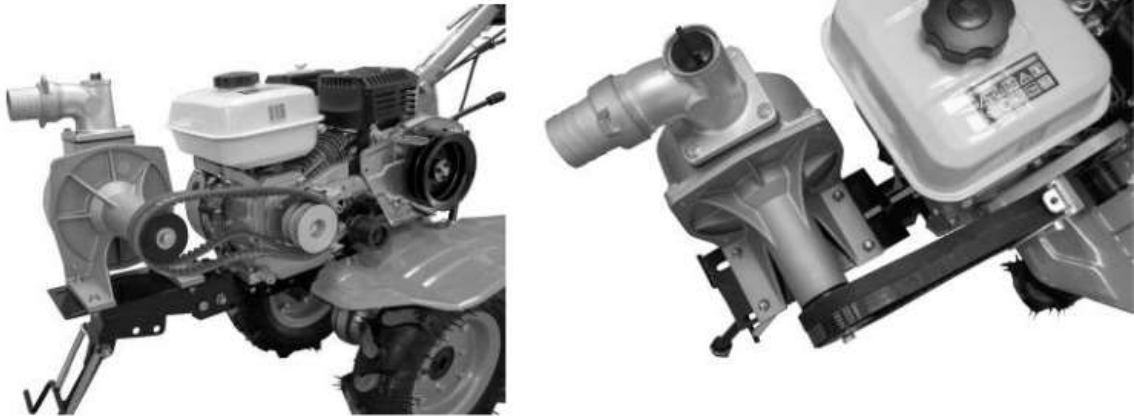
### Krok 2

Namontujte teleso čerpadla pomocou 4 skrutiek.



Krok 3

Nasaďte dva remene a nastavte ich pomocou skrutky.



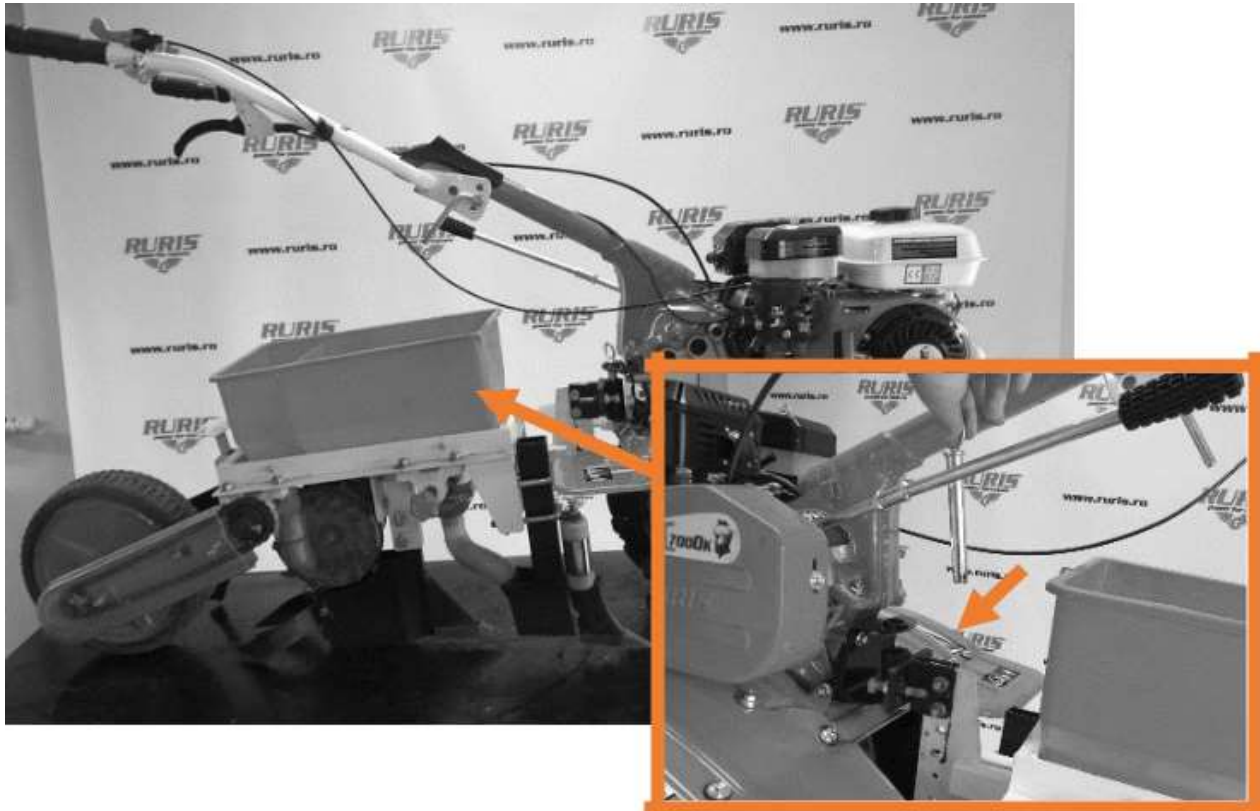
### 14,7 TS3 3 Pripojenie sejačky

1. Sejačí stroj sa pripája pomocou dodanej skrutky a poistky



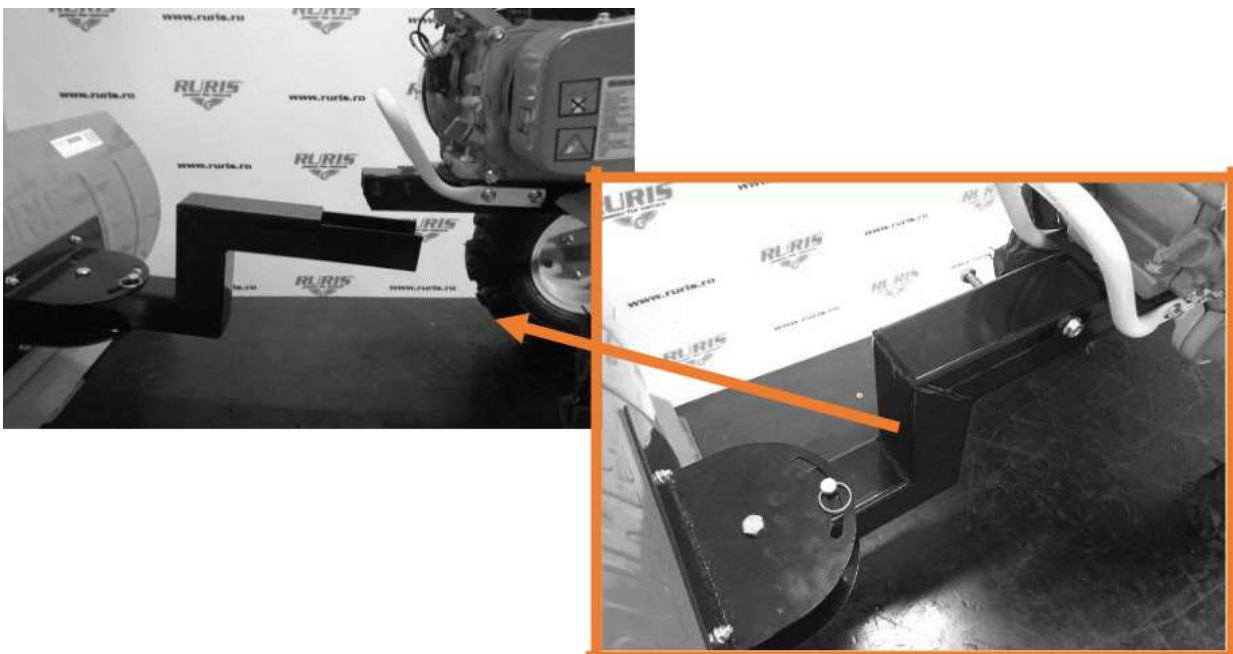
## 14.8 Pripojenie VYSOKO PRESNEJ SEJAČKY

1. Sejačí stroj sa pripája pomocou dodanej skrutky a poistky



## 14.9 PRIPOJENIE SNEHNÉHO PLUHU

1. Snehová radlica sa pripája pomocou dodaných skrutiek



## 15. NASTAVENIA HÍBKY BRZDY A PLUH NA BRZDU

. Držiak na nastavenie hĺbky a pluh sú spojené pomocou dodaných skrutiek



## 15.1 SYSTÉM KOSENIA CRT

1, Inštaláčn prručka je v krabici s prslušenstvom



# VYHLÁSENIE O ZHODE

## EC DECLARATION OF CONFORMITY



**Manufacturer:** SC RURIS IMPEX SRL

Calea Severinului, nr. 10, Bl. 317b, Craiova, Dolj, Romania

Tel. 0351 464 632, www.ruris.ro, info@ruris.ro

Authorised representative: eng. Stroe Marius Catalin - Director General

Authorised person for the technical file: eng. Florea Nicolae - Production Design Director

---

**Product description:**The **TILLER** is for soil tillage and other work, with the tiller being the basic power component and the rotary tiller with knives and other accessories the actual working equipment.

---

**Product:** TILLER

Product serial number: xx DAC6500K 0001 to xx DAC6500K 9999 (where xx represents the last two digits of the year of manufacture)

**Type:** 6500K **Model:** DAC

**Engine:** thermal, unleaded gasoline, 4-stroke

**Power:** 7 hp

**No. of gears:** 2 forward + 1 reverse

**Max no. of knives:** 24 (4x6) sets

**Transmission:** sprocket/belt chain

**Working width:** max 83 cm

---

*We, SC RURIS IMPEX SRL Craiova, manufacturer, in accordance with H.G. 1029/2008 - on the conditions for placing machinery on the market, **Directive 2006/42/EC - machinery; safety and security requirements**, Standard EN ISO 12100:2010 - Machinery. Safety, **EU Regulation 2016/1628 (amended by EU Regulation 2018/989) - laying down measures to limit gaseous and particulate pollutant emissions from engines** and H.G. 467/2018 on measures for the implementation of the above-mentioned Regulation, we have carried out the attestation of conformity of the product with the specified standards and declare that it complies with the main safety and security requirements.*

I, Stroe Catalin, the manufacturer's representative, declare on my own responsibility that the product complies with the following European standards and directives:

**SR EN ISO 12100:2011/ EN ISO 12100:2010** - Safety of machinery. Basic concepts, general design principles. Basic terminology, methodology. Technical principles

**SR EN ISO 3744:2011/ EN ISO 3744:2011** - Forestry and gardening machinery. Noise test code for machines equipped with an internal combustion engine.

**SR EN ISO 11850:2012/ EN ISO 11850:2011** - Forestry machinery. General safety requirements

**SR EN ISO 4254-1:2016/ EN ISO 4254-1:2015** - Agricultural machinery. Safety of machinery.

**SR EN ISO 4254-5:2018/ EN ISO 4254-5:2018** - Agricultural machinery. Safety. Part 5: Soil-working machines with powered tools

**SR EN 709+A4:2010/AC:2013** Agricultural and forestry machinery. Cultivators fitted with mounted rotary cultivators, brush cutters and wheel-mounted rotary cultivators. Safety

**SR EN 14930+A1:2009/ EN ISO 14930:2007+A1:2009** - Agricultural and forestry machinery and gardening machinery. Hand-held and pedestrian-controlled machinery. Determination of the risk of contact with hot surfaces

**SR EN 12733:2019/ EN 12733:2018** - Agricultural and forestry machinery. Pedestrian-controlled tractors. Safety

**SR EN 1679-1+A1:2011/ EN 1679-1:1998+A1:2011**- Reciprocating internal combustion engines. Safety. Part 1: Compression ignition engines

**SR EN 11850:2012/A1:2016/ EN ISO 11850:2011/A1:2016** - Forestry machinery. Self-propelled machinery. Safety requirements

**EN 14982:2009** - Agricultural and forestry machinery. Electromagnetic compatibility.

**SR EN 55014-1:2017; 55014-2:2015** - Electromagnetic compatibility

**SR EN 61000-3-2/2014; 61000-3-3/2013** - Electromagnetic compatibility

- **Directive 2000/14/EC** (amended by Directive 2005/88/EC) - Outdoor noise emissions
- **Directive 2006/42/EC** - on machinery - placing on the market of machinery
- **Directive 2014/30/EU** - on electromagnetic compatibility (HG 487/2016 on electromagnetic compatibility, updated 2019);
- **EU Regulation 2016/1628 (amended by EU Regulation 2018/989)** - setting measures to limit gaseous and particulate pollutant emissions from engines

**Other Standards or specifications used:**

- **SR EN ISO 9001** - Quality Management System
- **SR EN ISO 14001** - Environmental Management System
- **SR ISO 45001:2018** - Occupational Health and Safety Management System.

**MARKING AND LABELLING OF ENGINES**

Spark ignition gasoline engines type-approved and used on RURIS equipment and machines according to **EU Regulation 2016/1628 (amended by EU Regulation 2018/989)** and HG 467/2018 are marked with:

- Brand and manufacturer's name: C.H.P.T. CO LTD.

- Type: H210

- Type approval number obtained by the specialist manufacturer:

e13\*2016/1628\*2016/1628SRA2/P\*0303\*00;

- Engine identification number - unique number.

- Concept General Engine

**Note: the technical documentation is owned by the manufacturer.**

Note: This declaration is in conformity with the original.

Validity: 10 years from the date of approval.

Place and date of issue: **Craiova, 25.06.2021**

Year of application of the CE marking: **2021**

Registration No: **800/25.06.2021**

**Authorized person and signature:**

Ing. Stroe Marius Catalin

Director General of  
SC RURIS IMPEX SRL





## EC DECLARATION OF CONFORMITY

**Manufacturer:** SC RURIS IMPEX SRL

Calea Severinului, nr. 10, Bl. 317b, Craiova, Dolj, Romania

Tel. 0351 464 632, www.ruris.ro, info@ruris.ro

Authorised representative: eng. Stroe Marius Catalin - Director General

Authorised person for the technical file: eng. Florea Nicolae - Production Design Director

---

**Product description:** The **TILLER** is used for soil tillage and other work, with the tiller being the basic power component and the rotary tiller with knives and other accessories the actual working equipment.

Product serial number: xx DAC6500K 0001 to xx DAC6500K 9999 (where xx represents the last two digits of the year of manufacture)

**Type:** 6500K **Model:** DAC

**Engine:** thermal, unleaded gasoline, 4-stroke

**Power:** 7 hp

**No. of gears:** 2 forward + 1 reverse

**Max no. of knives:** 24 (4x6) sets

**Transmission:** sprocket/belt chain

**Working width:** max 83 cm

---

Sound power level (idle): 84 dB(A)

Sound power level: 84 dB(A)

The **sound power level** is certified by I.N.M.A Bucharest by test report no. 2/05.09.2019 in accordance with the provisions of Directive 2000/14/EC as amended by Directive 2005/88/EC and SR EN ISO 3744:2011.

---

*We, SC RURIS IMPEX SRL Craiova as manufacturer, in accordance with Directive 2000/14/EC (amended by Directive 2005/88/EC), H.G. 1756/2006 - on the limitation of noise emissions in the environment from equipment for use outdoors, have verified and certified the conformity of the product with the specified standards and declare that it complies with the main requirements.*

**I, Stroe Catalin, the manufacturer's representative, declare on my own responsibility that the product complies with the following European standards and directives:**

- **Directive 2000/14/EC (amended by Directive 2005/88/EC)** - Outdoor noise emissions
- **SR EN ISO 3744:2011** - Acoustics. Determination of sound power levels emitted by noise sources using sound pressure
- **Directive 2006/42/EC** - on machinery - placing on the market of machinery
- **Directive 2014/30/EU** on electromagnetic compatibility (HG 487/2016 on electromagnetic compatibility, updated 2019);
- **EU Regulation 2016/1628** (amended by EU Regulation 2018/989) - setting measures to limit gaseous and particulate pollutant emissions from engines

**Other Standards or specifications used:**

- **SR EN ISO 9001** - Quality Management System
- **SR EN ISO 14001** - Environmental Management System
- **SR ISO 45001:2018** - Occupational Health and Safety Management System.

**Note: the technical documentation is owned by the manufacturer.**

Note: This declaration is in conformity with the original.

Validity: 10 years from the date of approval.

Place and date of issue: **Craiova, 25.06.2021**

Year of application of the CE marking: **2021**  
Registration No: **801/25.06.2021**

---

**Authorized person and signature:**

Ing. Stroe Marius Catalin  
Director General of  
SC RURIS IMPEX SRL



## EC DECLARATION OF CONFORMITY

**Manufacturer:** SC RURIS IMPEX SRL  
Calea Severinului, nr. 10, Bl. 317b, Craiova, Dolj, Romania  
Tel. 0351 464 632, www.ruris.ro, info@ruris.ro  
Authorised representative: eng. Stroe Marius Catalin - Director General  
Authorised person for the technical file: eng. Florea Nicolae - Production Design Director

---

**Product description:**The **TILLER** is for soil tillage and other work, with the tiller being the basic power component and the rotary tiller with knives and other accessories the actual working equipment.

---

**Product: TILLER**

Product serial number: xx DAC6500ACC 0001 to xx DAC6500ACC 9999 (where xx represents the last two digits of the year of manufacture)

**Type:** 6500ACC1/ ACC2 **Model:** DAC

**Engine:** thermal, unleaded gasoline, 4-stroke

**Power:** 7 hp

**No. of gears:** 2 forward + 1 reverse

**Max no. of knives:** 24 (4x6) sets

**Transmission:** sprocket/belt chain

**Working width:** max 83 cm

---

*We, SC RURIS IMPEX SRL Craiova, manufacturer, in accordance with H.G. 1029/2008 - on the conditions for placing machinery on the market, **Directive 2006/42/EC - machinery; safety and security requirements**, Standard EN ISO 12100:2010 - Machinery. Safety, **EU Regulation 2016/1628 (amended by EU Regulation 2018/989) - laying down measures to limit gaseous and particulate pollutant emissions from engines** and H.G. 467/2018 on measures for the implementation of the above-mentioned Regulation, we have carried out the attestation of conformity of the product with the specified standards and declare that it complies with the main safety and security requirements.*

I, Stroe Catalin, the manufacturer's representative, declare on my own responsibility that the product complies with the following European standards and directives:

**Importér pre**

**Slovenskú a Českú republiku:**

GÜDE Slovakia, s.r.o.

K síhoti 324/2

03301 Podtureň - Roveň

Slovenská republika