

**SK** Stojanová vrtačka

**CZ** Stojanová vrtačka

**HU** Állványos fúrógép

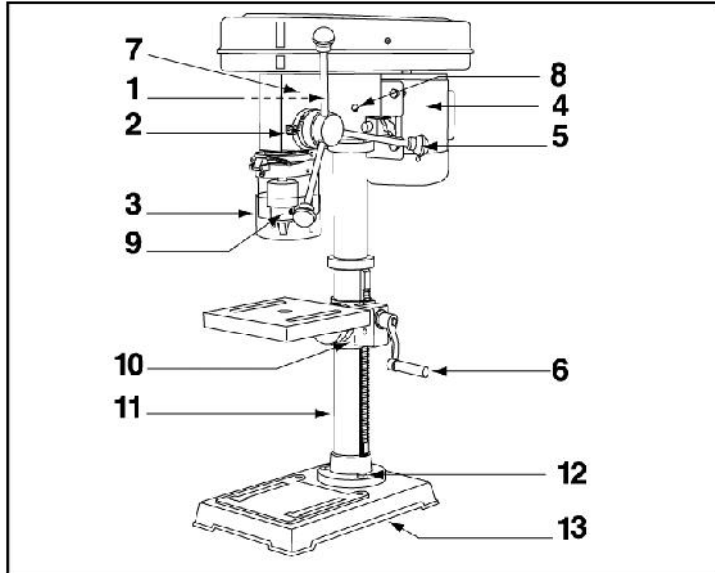
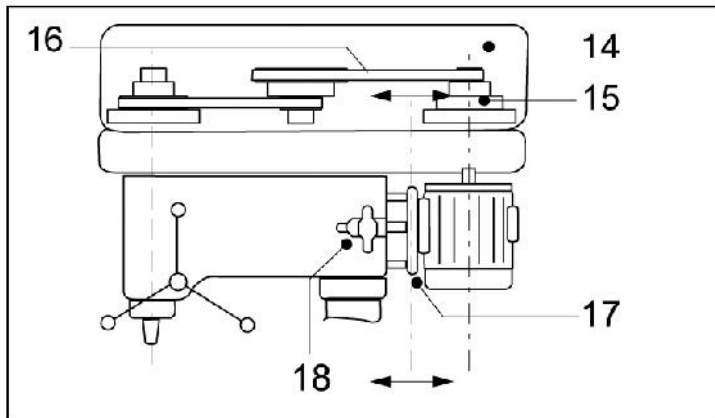
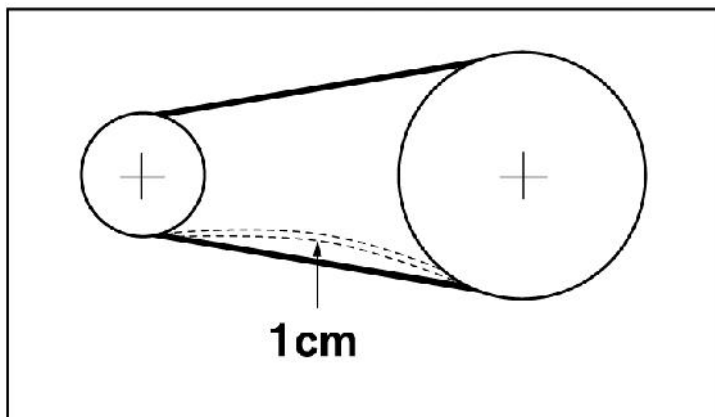
**RO** Mașină de găurit

**EN** Bench drill

**PL** Wiertarka pionowa



- Preklad originálneho návodu na použitie
- Překlad originálním návodu k použití
- Az eredeti használati útmutató fordítása
- Traducerea manualului de utilizare original.
- Instruction manual
- Tłumaczenie oryginalnej instrukcji użytkowania

**1****DP03-13****220-240V**  
**50/60Hz****350W****580-2650**  
**min<sup>-1</sup>****5****50mm****13mm****160x160**  
**mm****16kg****DP05-16****220-240V**  
**50/60Hz****450W****210-2200**  
**min<sup>-1</sup>****12****80mm****16mm****Φ290mm****40kg****Fig. A-B****Fig. C****Fig. D**

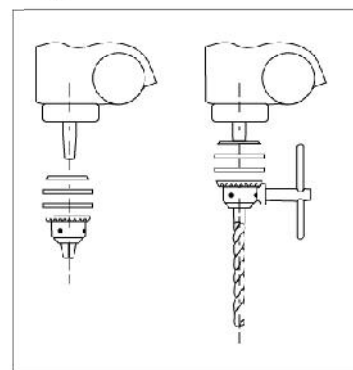
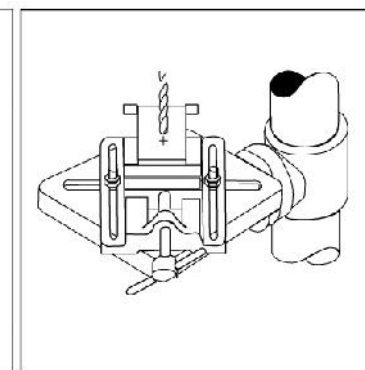
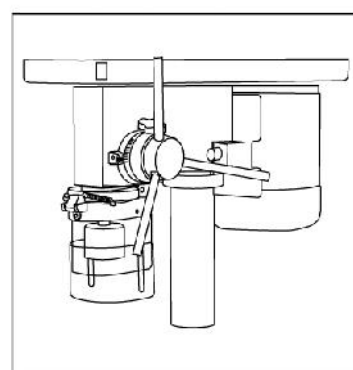
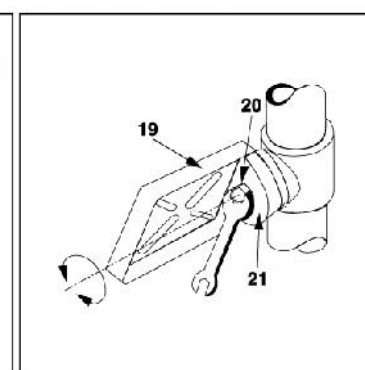
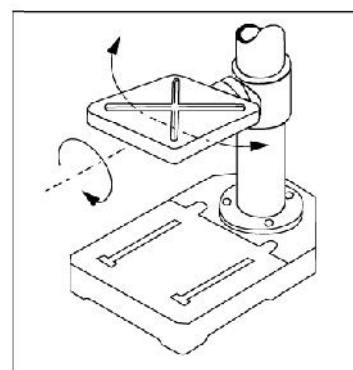
**5-SPEED**

1	580
2	850
3	1220
4	1650
5	2650

**Fig. E**

**12-SPEED**

1	D-1 210	5	C-2 500	9	C-4 1170
2	C-1 300	6	D-3 540	10	A-3 1480
3	D-2 350	7	A-2 970	11	B-4 1580
4	B-1 420	8	B-3 1040	12	A-4 2220

**Fig. F****Fig. G****Fig. H****Fig. I****Fig. J****Fig. J**

## STOJANOVÁ VRTAČKA

### POUŽITIE






Stojanová vrtáčka je určená na vrtanie do dreva, kovu, keramiky a plastu.

*Zariadenie používajte iba na predpísané účely. Akékoľvek iné použitie je považované ako prípad nesprávneho použitia. Používateľ/obsluha a nie výrobca bude zodpovedný za akékoľvek poškodenie, alebo zranenia spôsobené týmto nesprávnym používaním. Pamätajte si, že toto zariadenie nebolo navrhnuté pre komerčné alebo priemyselné používanie. Záruka nebude platná pokiaľ bude zariadenie používané na komerčné, priemyselné alebo podobné účely.*

### ČASTI VÝROBKU

1. ON/OFF prepínač	11. Stíp
2. Stupnica hĺbky merania	12. Skrutky
3. Ochranný kryt	13. Doštička podnožky
4. Motor	14. Kryt klinového remeňa
5. Páka nastavenia hĺbky vrtania	15. Remenica motora
6. Upevňovacia rukoväť	17. Doska motora
7. Plášť stroja	18. Upevňovacie tlačidlo
8. Zaisťovací kolík	19. Stôl
9. Skľučovadlo s kolíkom	20. Šesťhranná skrutka
10. Držiak stola	21. Kĺb

### VYSVETLIVKY SYMBOLOV

	Nevyhadzujte do bežného domového odpadu. Namiesto toho, ekologicky prijateľnou cestou sa obráťte na recyklačné strediská. Prosím venujte starostlivosť ochrane životného prostredia.
	Dodržujte pokyny uvedené v návode na použitie.
	Dobrovoľná značka kvality „odskúšaná bezpečnosť“.
	Výrobok je v súlade s platnými európskymi smernicami a bola vykonaná metóda hodnotenia zhody týchto smerníc.
	Noste ochranné okuliare.

### VŠEOBECNÉ BEZPEČNOSTNÉ POKYNY PRE ELEKTRICKÉ NÁRADIE

**Prečítajte si bezpečnostné upozornenia, inštrukcie, vyobrazenia a technické údaje poskytované s týmto elektrickým náradím.** Porušenie dodržiavania všetkých inštrukcií uvedených ďalej v texte môže mať za následok úraz elektrickým prúdom, požiar a/alebo ťažké ublíženie na zdraví.

#### 1) BEZPEČNOSŤ PRACOVNÉHO PROSTREDIA

- Pracovisko je potrebné udržiavať v čistote a dobre osvetlené. Neporiadok a tmavé priestory bývajú príčinou nehôd.

- Nepoužívajte elektrické náradie v prostredí, kde hrozí nebezpečenstvo výbuchu, kde sa vyskytujú horľavé kvapaliny, plyny alebo prach. V elektrickom náradí vznikajú iskry, ktoré môžu zapáliť prach alebo výpary.
- Pri používaní elektrického náradia zabráňte v prístupe deťom a ďalším osobám. Ak budete rušení, môžete stratiť kontrolu nad vykonávanou činnosťou.

## **2) ELEKTRICKÁ BEZPEČNOSŤ**

- Vidlica napájacieho kábla elektrického náradia musí zodpovedať sieťovej zásuvke. Nikdy akýmkoľvek spôsobom neupravujte el. prívodný kábel. Náradie, ktoré má na vidlici prívodnej šnúry ochranný kolík, nikdy nepripájajte rozdvojkami alebo inými adaptérmi. Nepoškodené vidlice a zodpovedajúce zásuvky znížia nebezpečenstvo úrazu elektrickým prúdom. Poškodené alebo zamotané prívodné káble zvyšujú nebezpečenstvo úrazu elektrickým prúdom. Ak sa sieťová šnúra poškodí, musí sa nahradiť osobitou sieťovou šnúrou, ktorú možno dostať u výrobcu alebo jeho obchodného zástupcu.
- Obsluha sa nesmie telom dotýkať uzemnených predmetov, ako je napr. potrubie, teleso ústredného vykurovania, sporáky a chladničky. Nebezpečenstvo úrazu elektrickým prúdom je väčšie, ak je vaše telo spojené so zemou.
- Nevystavujte elektrické náradie dažďu, vlhku alebo vode. Elektrického náradia sa nikdy nedotýkajte mokrými rukami. Elektrické náradie nikdy neumývajte pod tečúcou vodou ani ho neponárajte do vody.
- Kábel sa nesmie nadmerne zaťažovať. Kábel nikdy nepoužívajte na prenášanie, ťahanie alebo vyťahovanie vidlice elektrického náradia. Kábel nesmie byť vystavený pôsobeniu tepla, oleja, ostrých hrán alebo pohyblivých dielov. Poškodené alebo zapletené káble zvyšujú riziko úrazu elektrickým prúdom.
- Nikdy nepracujte s náradím, ktoré má poškodený el. kábel príp. vidlicu, alebo spadlo na zem a je akýmkoľvek spôsobom poškodené.
- Pri používaní elektrického náradia vo vonkajšom prostredí používajte predlžovací kábel vhodný na vonkajšie použitie. Používanie šnúry vhodnej na vonkajšie použitie znižuje riziko úrazu elektrickým prúdom
- Ak používate elektrické náradie vo vlhkých priestoroch, používajte napájanie chránené prúdovým chráničom (RCD). Používanie RCD obmedzuje nebezpečenstvo úrazu elektrickým prúdom. Pojem „prúdový chránič (RCD)“ môže byť nahradený pojmom „hlavný istič obvodu (GFCI)“ alebo „istič unikajúceho prúdu (ELCB)“.
- Držte el. ručné náradie výlučne za izolované plochy určené na uchopenie, pretože pri prevádzke môže dôjsť ku kontaktu rezacieho či vrtacieho príslušenstva so skrytým vodičom alebo vlastnou šnúrou.

## **3) BEZPEČNOSŤ OSÔB**

- Pri používaní elektrického náradia buďte pozorní a ostražití, venujte maximálnu pozornosť činnosti, ktorú práve prevádzate. Sústreďte sa na prácu. Nepracujte s elektrickým náradím ak ste unavení, alebo ste pod vplyvom drog, alkoholu alebo liekov. Aj chvíľková nepozornosť pri používaní elektrického náradia môže viesť k vážnemu poraneniu osôb. Pri práci s el. náradím nejedzte, nepite a nefajčite.
- Používajte ochranné pomôcky. Vždy používajte ochranu očí. Používajte ochranné prostriedky odopovedajúce druhu práce, ktorú prevádzate. Ochranné pomôcky ako napr. respirátor, bezpečnostná obuv s protišmykovou úpravou, pokrývka hlavy alebo ochrana sluchu, používané v súlade s podmienkami práce, znižujú riziko poranenia osôb.

- Vyvarujte sa neúmyselnému zapnutiu el. náradia. Neprenášajte el. náradie, ktoré je pripojené k elektrickej sieti, s prstom na vypínači alebo na spúšti. Pred pripojením k elektrickému napätiu sa uistite, či vypínač alebo spúšť sú v polohe „vypnuté“. Prenášanie el. náradia s prstom na vypínači alebo pripájanie vidlice el. náradia do zásuvky zo zapnutým vypínačom môže byť príčinou vážnych úrazov.
- Pred zapnutím el. náradia odstráňte všetky nastavovacie kľúče a nástroje. Nastavovací kľúč alebo nástroj, ktorý zostane pripevnený k otáčajúcej sa časti elektrického náradia môže byť príčinou poranenia osôb.
- Vždy udržiajte stabilný postoj a rovnováhu. Pracujte len tam, kam bezpečne dosiahnete. Nikdy nepreceňujte vlastnú silu. Nepoužívajte elektrické náradie, ak ste unavení.
- Obliekajte sa vhodným spôsobom. Používajte pracovné oblečenie. Nenoste voľné oblečenie ani šperky. Dbajte na to, aby sa vaše vlasy, oblečenie, rukavice alebo iná časť Vášho tela nedostala do prílišnej blízkosti rotujúcich alebo rozpálených časti el. náradia.
- Pripojte el. náradie k odsávaniu prachu. Ak má el. náradie možnosť pripojenia zariadenia na zachytávanie alebo odsávanie prachu, uistite sa, že došlo k jeho riadnemu pripojeniu a používaniu. Použitie takýchto zariadení môže obmedziť nebezpečenstvo vznikajúce prachom.

#### **4) POUŽÍVANIE A ÚDRŽBA ELEKTRICKÉHO NÁRADIA**

- Elektrické náradie nepreťažujte. Elektrické náradie bude pracovať lepšie a bezpečnejšie, ak s ním budete pracovať v otáčkach, pre ktoré bolo navrhnuté. Používajte správne náradie, ktoré je určené pre danú činnosť. Vhodné náradie bude dobre a bezpečne vykonávať prácu, pre ktorú bolo vyrobené.
- Nepoužívajte elektrické náradie, ktoré nemožno bezpečne zapnúť a vypnúť ovládacím vypínačom. Používanie takého náradia je nebezpečné. Poškodený vypínač musí byť opravený certifikovaným servisom.
- Odpojte náradie od elektrickej siete predtým, než začnete prevádzkať jeho nastavenie, výmenu príslušenstva alebo údržbu. Toto opatrenie obmedzí nebezpečenstvo náhodného spustenia.
- Nepoužívané elektrické náradie uschovajte tak, aby bolo mimo dosahu detí a nepovolných osôb. Elektrické náradie v rukách neskúsených užívateľov môže byť nebezpečné. Elektrické náradie skladujte na suchom a bezpečnom mieste.
- Starostlivo udržiajte elektrické náradie v dobrom stave. Pravidelne kontrolujte nastavenie pohybujúcich sa častí a ich pohyblivosť. Kontrolujte či nedošlo k poškodeniu ochranných krytov alebo iných častí, ktoré môžu ohroziť bezpečnú funkciu elektrického náradia. Ak je náradie poškodené, pred ďalším použitím zaistite jeho opravu. Mnoho úrazov je spôsobené nesprávnou údržbou elektrického náradia.
- Rezacie nástroje udržiajte ostré a čisté. Správne udržiavané a naostrené nástroje uľahčujú prácu, obmedzujú nebezpečenstvo úrazu a práca s nimi sa lepšie kontroluje. Použitie iného príslušenstva než toho, ktoré je uvedené v návode na obsluhu alebo doporučené dovozcom môže spôsobiť poškodenie náradia a byť príčinou úrazu.
- Elektrické náradie, príslušenstvo, pracovné nástroje atď. používajte v súlade s týmito pokynmi a takým spôsobom, ktorý je predpísaný pre konkrétne elektrické náradie a to s ohľadom na dané podmienky práce a druh prevádzkanej práce. Používanie náradia na iné účely, než pre aké je určené, môže viesť k nebezpečným situáciám.

#### **5) SERVIS**

Servis elektrického náradia zverte kvalifikovanému opravárovi. Môžu sa používať iba rovnaké náhradné diely. Zaručíte tak, že bude zachovaná bezpečnosť elektrického náradia.

## BEZPEČNOSTNÉ POKYNY PRE STOJANOVÉ VRTAČKY

- Upevnite ručné stojanovú vrtačku na pevnú, rovnú a vodorovnú plochu. Keby sa mohla vrtačka zošmyknúť alebo kývať, nedala by sa rovnomerne a spoľahlivo viesť.
- Udržiavajte pracovnú plochu vrátane opracovávaného obrobka v čistote. Ostré hrany triesok z vrtania a predmety s ostrými hranami by Vám mohli spôsobiť poranenie. Zmesi niektorých materiálov sú mimoriadne nebezpečné. Hliníkový prach sa môže ľahko zapáliť alebo explodovať.
- Predtým, ako začnete pracovať, nastavte správny počet otáčok. Nastavený počet otáčok musí zodpovedať priemeru vrtacieho otvoru a materiálu, do ktorého budete vrtáť. Ak bude počet otáčok nastavený nesprávne, môže sa vrtačka v obrobku zaseknúť.
- Stojanovú vrtačku prisúvajte k obrobku iba pri zapnutom stave náradia. Inak hrozí nebezpečenstvo, že sa vrtačka v obrobku zasekne a obrobok roztočí. To môže mať za následok poranenie.
- Počas chodu stojanovej vrtačky nedávajte ruky do jej pracovného priestoru. V prípade kontaktu s vrtačkou hrozí nebezpečenstvo poranenia.
- Nikdy neodstraňujte triesky z pracovného priestoru vrtačky vtedy, keď je vrtačka zapnutá. Najprv dajte pohonnú jednotku do pokojovej polohy a potom vrtačku vypnite.
- Triesky, ktoré vznikli z vrtania, neodstraňujte holými rukami. Predovšetkým pri horúcich trieskach a takých, ktoré majú ostré hrany, hrozí nebezpečenstvo poranenia.
- Dlhé triesky z vrtania zlomíte takým spôsobom, že vrtanie na okamih prerušíte krátkym otočením otočného kolesa späť. Dlhé triesky predstavujú nebezpečenstvo poranenia.
- Rukoväte udržiavajte suché a čisté a postarajte sa o to, aby na nich nebol olej ani tuk. Mastné, zaolejované rukoväte sú šmyklivé a spôsobujú stratu kontroly nad náradím.
- Na upínanie obrobkov používajte upínacie pomôcky. Neobrábajte žiadne také obrobky, ktoré sú príliš malé na to, aby ste ich mohli upnúť. Ak by ste pridržovali obrobok rukou, nemohli by ste ho dostatočne spoľahlivo zaistiť proti pretočeniu a mohli by ste sa poraniť.
- Keď sa vrtačka zablokuje, okamžite ho vypnite. Vrtáčka sa zablokuje, keď je preťažená, alebo keď je vrtačka v obrobku zaseknutá.
- Po skončení práce sa nedotýkajte vrtačky dotedy, kým celkom nevychladne. Vrtáčka sa pri práci veľmi zahreje.
- Pravidelne kontrolujte napájací kábel vrtačky a v prípade poškodenia ho dajte opraviť v autorizovanom servisnom stredisku. Poškodené predlžovacie šnúry vymeňte za nové. Tým bude zaručené, že náradia zostane zachovaná.
- Nepoužívané náradie uschovajte na bezpečné miesto. Miesto uskladnenia musí byť suché a uzamykateľné. To zabráni tomu, aby sa náradie pri skladovaní poškodilo, alebo aby sa mohlo dostať do rúk neskúseným osobám.
- Nikdy neodchádzajte od vrtačky skôr, ako sa úplne zastaví. Dobiehajúce pracovné nástroje môžu spôsobiť poranenia osôb.
- Nepoužívajte náradie, ktoré má poškodený napájací kábel. Nedotýkajte sa poškodeného napájacieho káblu a v prípade, že sa kábel počas práce s náradím poškodí, ihneď vytiahnite zástrčku zo zásuvky. Poškodené napájacie káble zvyšujú riziko zásahu elektrickým prúdom.

## MONTÁŽ

- Doštičku podnožky umiestnite do správnej polohy.
- Stĺp upevnite dodanými skrutkami k doštičke podnožky.
- Posuňte držiak stola tak, aby bol stôl nad stĺpom. Stôl sa upevní do želanej polohy pomocou upevňovacej rukoväte.
- Teraz môžete zložiť plášť stroja a zamknite ho zaisťovacími kolíkmi.
- Pretože vreteno vrtačky sa vo výrobe maže, je dobrý stroj prevádzkovať približne 15 minút na najnižšej rýchlosti.
- Pred zatlačením skľučovadla s kolíkom do vretena vrtačky, nesmie vnútrajšok skľučovadla

obsahovať žiadnu masť!

### Inštalácia stojanovej vrtačky:

Pred použitím musí byť vrtačka namontovaná na pevnom podklade. Doska podnožky sa preto poskytuje s vrtnými otvormi. Doska podnožky môže byť na tomto mieste upevnená pomocou skrutiek do podkladu. Ak ju namontujete na drevenú dosku, na opačnej strane musíte použiť dostatočne veľké podložky, aby neboli skrutky zatlačené do dreva a stroj sa nemohol uvoľniť.



**Upevňovacie skrutky môžu byť upevnené, ak nie je doska podnožky napínaná alebo zdeformovaná. Keď je pnutie príliš vysoké, hrozí riziko zlomenia.**

### Nastavenie počtu otáčok vrtnej osi:

Rôzne otáčky vretena vrtačky možno nastaviť posunom klinového remeňa do remeňového pohonu. Stroj je chránený bezpečnostným spínačom, aby sa pri otvorení plášťa stroj automaticky vypol.

Klinový remeň sa posúva nasledovne:

- Otvorte kryt klinového remeňa povolením skrutky na pravej strane krytu.
- Povoľte upevňovacie tlačidlo a posuňte motor do smeru hlavice stroja, na ktorej sa uvoľní klinový remeň.
- Klinový remeň posuňte podľa tabuľky na vnútrajšku krytu klinového remeňa.
- Klinový remeň znovu napnite zatlačením dosky motora dozadu. Potom sa napínacie zariadenie upevní upevňovacím tlačidlom.
- Zatvorte kryt klinového remeňa a stroj je znovu pripravený na použitie.



**Kryt klinového remeňa udržiavajte počas používania zatvorený.**

Ak ste posunuli klinový remeň, musíte ho znovu utiahnuť pomocou dosky motora s upevňovacím tlačidlom. Napnutie je správne, keď môžete klinový remeň stlačiť o približne 1 cm. Remenica motora musí byť zarovnaná horizontálne, aby sa zabránilo skorému opotrebovaniu a uvoľneniu klinového remeňa. Na tento účel možno po uvoľnení inbusovej skrutky remenicu motora na motore posunúť pozdĺž osi motora.

### Rýchlosti vretena:

DP03-13	
1	2650
2	1650
3	1220
4	850
5	580

DP05-16	
1	2220
2	1580
3	1480
4	1170
5	1040
6	970
7	540
8	500

9	420
10	350
11	300
12	210

### **Vreteno vřtačky a kolík hlavice vřtačky:**

Všetky sůčasti stroja sa poskytujú s ochrannou vrstvou laku, ktorá zabraňuje tvorbe korózie. Túto ochrannú vrstvu laku ľahko odstránite pomocou ekologických rozpúšťadiel. Napnutie klinového remeňa otestujte pred pripojením stroja do elektrickej siete. Vnútrajšok vřetena vřtačky musí byť úplne odmastený. Na tento účel použite ekologické rozpúšťadlá. Pri kolíku hlavice vřtačky postupujte rovnakým spôsobom. Len týmto spôsobom možno doceliť správny prevod.

## **PREVÁDZKA**

**POZOR!** Stroj je vybavený nulovým spínačom. Po poklese napnutia sa stroj z bezpečnostných dôvodov automaticky nenašartuje. Stroj musíte znovu zapnúť.

### **Hĺbkový doraz:**

Vřeteno vřtačky je vybavené hĺbkovým dorazom. Možno ho nastaviť pomocou matice. Nastavenie hĺbky môžete prečítať na dielikoch stupnice.

### **Upnutie vřtáka:**

Vo vřtnej hlavici vřtačky, možno upnúť vřtáky a iné nástroje s valcovou stopkou. Moment rotácie sa prenáša na vřták pomocou napnutia troch upínacích čeľustí. Aby ste predišli posunutiu vřtáka, musíte ho upnúť pomocou kľúča s ozubenou príchytkou. Ak sa vřták vo vřtnom držiaku posunie, stopka vřtáka bude drsná, čo znemožní centrálnu upnutie. Drsný okraj, ktorý sa týmto spôsobom vytvorí, musí byť odstránený brúsením.

### **Upnutie obrobku:**

Vřtačka a doska podnočky vřtačky sú vybavené drážkami pre upevnenie upínacích nástrojov. Obrobok vždy upnite do upínadla stroja alebo iných upínacích nástrojov. Takýmto spôsobom zabránite nehodám a dokonca zvýšite presnosť vřtania, pretože obrobok bude v upevnenej polohe.

### **Nastavenie stola:**

Vřtačka je upevnená do stĺpa vřtačky a jej výšku možno nastaviť povolením upevňovacej rukoväte. Nastavte stôl takým spôsobom, že medzi vrchom obrobku a bodom vřtania je ešte stále dostatok priestoru. Stôl môžete tiež otočiť do strán, ak chcete obrobok upnúť priamo do dosky podnočky. Pre šikmé vřtanie a so šikmým oporným povrchom obrobku možno stôl otočiť. Na tento účel poľte šesťhrannú skrutku na kĺbovom bode stola a odstráňte stredenie. Stôl otočte do požadovanej polohy. Potom pomocou kľúča správne zaskrutkujte šesťhrannú skrutku.

### **Počer otáčok, rýchlosť rotácie, dodávanie:**

Dodávanie - podávanie vřtáka - sa uskutočňuje ručne na 3-ramennej páke vřtáka. Rýchlosť rotácie je určená počtom otáčok vřetena vřtačky a priemerom vřtáka. Správny výber dodávania a počtu otáčok vřetena vřtačky sú rozhodujúcimi faktormi pre životnosť vřtačky. Ako základné pravidlo platí: s veľkým priemerom vřtáka musí byť počet otáčok nastavený na nižšiu hodnotu, čím je obrobok pevnejší, tým musí byť vyšší rezný tlak. Aby ste v tomto prípade neprehriali vřták, dodávanie a rýchlosť rotácie sa musia súčasne znížiť. Okrem toho musíte vřták chladiť olejom na vřtáky.



Pri tenkých doskách musíte dosť veľké vrtné otvory robiť opatrne s malým dodávaním a malým rezným tlakom, aby ste dostali presný výsledok a aby mal otvor správnu veľkosť. Na hlboké vrtanie (väčšie ako 2 x priemer vrtáka) je vyprázdňovanie úlomkov náročnejšie a teplota vrtáka je vyššia. Preto znížte dodávanie a počet otáčok a zabezpečte lepší odvod úlomkov pravidelným vyťahovaním vrtáka. Na vrtanie s priemerom väčším ako 8 mm, musíte otvor najprv predvrtáť, aby ste predišli skorému opotrebovaniu vrtáka - hlavnej reznej hrany a aby nebol bod vrtaní príliš zaťažovaný.

### ÚDRŽBA



Uistite sa, že stroj nie je pod elektrickým napätím pri vykonávaní údržby na motore. Pravidelné čistenie stroja sa vykonáva mäkkou handričkou, najlepšie po každom použití. Udržiavajte vetracie otvory v čistote pred prachom a nečistotami. Ak nečistoty nemožno odstrániť, použite mäkkú handričku navlhčenú v mydlovej vode. Nikdy nepoužívajte rozpúšťadlá, ako je benzín, alkohol, čpavok a pod. Tieto rozpúšťadlá môžu poškodiť plastové časti výrobku. V prípade, ak dôjde k poruche výrobku napríklad opotrebovaním častí, je potrebné kontaktovať miestneho servisného technika.

### OCHRANA ŽIVOTNÉHO PROSTREDIA



Ak musíte po dlhodobom používaní zariadenie vymeniť, nelikvidujte ho spolu s domovým odpadom, ale ekologicky správnym spôsobom. Odpad, ktorý vzniká pri likvidácii elektrických strojov, sa nesmie likvidovať s bežným domovým odpadom. Ak existuje zariadenie na recykláciu, odovzdajte ho na recykláciu. Informácie o recyklácii vám poskytnú miestne úrady alebo predajca.

# ES VYHLÁSENIE O ZHODE

## ES DECLARATION OF CONFORMITY

vydané/issued by

Výrobca/Producer: Yangzhou Yunqian Electrical Manufacturing Co., Ltd.  
Sídlo/Seated: No. 40, Weigao Road, Gaoyou Town 225600 Gaoyou City, Jiangsu Province, P.R.C.

Represented by: SLOVAKIA TREND EXPORT - IMPORT, s.r.o.  
Sídlo/Seated: Michalovská 87/1414, Sobrance 07301, Slovensko  
IČO/ID Nr: 46512250

vyhlasuje, na vlastnú zodpovednosť, že následne označené zariadenie na základe svojej koncepcie a konštrukcie, rovnako ako do obehu uvedené vyhotovenie, zodpovedá základným bezpečnostným požiadavkám príslušných legislatívnych predpisov/  
hereby declares that this appliance is in compliance with all basic safety requirements of all relevant directives.

		TYP/TYPER	MODEL/MODEL
Stojanová vrtačka so zverákom / Bench drill press with vice	Worcraft DP05-16, 230 V, 50 Hz, 550W, kľúč 16 mm, Class I, IP20	ZJ4116-1	DP05-16
	Worcraft DP03-13, 350W, 230 V, 50 Hz, kľúč 13 mm, Class I, IP20	ZJ4113-1	DP03-13

bola navrhnutá a vyrobená v zhode s nasledujúcimi normami / was constructed and produced in compliance with following standards:

EN 12717:2001/A1:2009  
EN 60204-1:2006/A1:2009  
AfPS GS 2014:01 PAK  
EN 61029-1:2009+A11:2010  
EN ISO 12100:2010  
EN 55014-1:2017  
EN 55014-2:2015  
EN 55014-1:2006/A2:2011  
EN 55014-2:1997/A2:2008  
EN 61000-3-2:2014  
EN 61000-3-3:2013

a nasledujúcimi predpismi (všetko v platnom znení)/and all relevant directives (all in compliance):

MD 2006/42/EC  
EMC 2014/30/EU

Všetky súbory technickej dokumentácie sa nachádzajú k nahliadnutiu na adrese: /All related technical documentation and test report are available for checking at seat of company on following address: Slovakia TREND Export – Import s.r.o, Michalovská 87/1414, 073 01 Sobrance, Slovenská Republika

Last two digits when product has been introduced on market  
/ Posledné dve číslice roka, kedy bol výrobok označený značkou

CE: 20

JUDr. Michal ŽEŇUCH  
Der Procurator  
SLOVAKIA TREND EXPORT - IMPORT, s.r.o.  
Michalovská 87/1414  
073 01 SOB RANCE  
IČO: 46512250, DIČ: 2023403371

Sobrance 25.9.2020  
Dátum a miesto vydania vyhlásenia  
Place and date of issue

.....  
Vydal/Issued by. Pečiatka/Podpis, Stamp/Signature  
JUDr. Michal Žeňuch, confidential clerk/prokurista

# WORCRAFT

PROFESSIONAL

## Záručný list / Warranty

Výrobné číslo:	Dátum predaja:	Podpis a pečiatka predajcu:

Meno zákazníka (názov firmy):	Adresa zákazníka (sídlo firmy):

<b>Zákazník svojím podpisom potvrdzuje, že mu bolo zariadenie predvedené a vysvetlené, že bol oboznámený s návodom na obsluhu, nasadením a užívaním stroja a že mu zariadenie bolo vydané kompletne.</b>	Podpis zákazníka:

## Záznamy o reklamáciách- záručných opravách

Dátum prijatia reklamácie:	Dátum ukončenia reklamácie:	Evidenčné číslo reklamácie:	Podpis prevedenej záručnej opravy (Záznam o neoprávnenej reklamácie)	Pečiatka servisného technika:

### Podmienky záruky

- Dodávateľ poskytuje na tento výrobok záručnú dobu uvedenú v tomto záručnom liste za podmienok dodržania spôsobu používania a skladovania výrobku v súlade s platnými podmienkami a normami, ako i návodom na obsluhu. Záručná doba začína plynúť od dátumu predaja. Záruka na batérie je 12 mesiacov.
- Predĺžená záručná doba 5 rokov sa poskytuje na výrobok za podmienok, že tento výrobok je dodávateľom označený v zozname výrobkov s predĺženou zárukou, konečným zákazníkom je spotrebiteľ a výrobok nebude používaný na komerčné nasadenie. Predĺžená záruka je podmienená pravidelnými servisnými prehliadkami v autorizovaných servisných strediskách dodávateľa.
- Záručná doba sa predlžuje o dobu, počas ktorej bol výrobok v záručnej oprave a je o tom uvedený záznam v zozname o záručných opravách tohto záručného listu. Právo na záručnú opravu si spotrebiteľ môže uplatniť v niektorom autorizovanom servisnom stredisku, podľa priloženého zoznamu „A“ servisných stredísk. Servisné strediská „B“ prevádzkujú záručné opravy len na výrobky, ktoré boli predané v ich prevádzkach. Zoznam servisných stredísk je pravidelne aktualizovaný u predajcov a na stránke dovozu: [www.strendpro.sk](http://www.strendpro.sk).
- Záručné stredisko je povinné zabezpečiť záručnú opravu v zákonom stanovenej lehote. Zákonom stanovená lehota na vybavenie reklamácie začína plynúť nasledujúcim dňom po dátume prijatia reklamácie v servisnom stredisku.
- Bezplatná záručná oprava nemôže byť uplatňovaná ak ide o poruchy, ktoré boli spôsobené používaním výrobku v rozpore s ustanoveniami uvedenými v návode na obsluhu, nesprávnou manipuláciou, mechanickým poškodením, bežným mechanickým opotrebením dielov spôsobeným prevádzkou stroja, vinou obsluhy, živelnou pohromou, neoprávneným zásahom do výrobku, poruchy zapríčinené použitím nevhodných náhradných dielov, použitím nevhodného paliva, a zrejme preťaženie stroja v dôsledku trvalého prekračovania hornej hranice výkonu. Práce spojené s čistením, základnou údržbou, ošetrovaním alebo nastavením zariadenia, ktoré môže viesť k obsluhu a sú uvedené v návode na obsluhu, nespádajú do rozsahu záruky.
- Za bežné opotrebenie dielov sa považuje hlavne opotrebenie: všetkých rotujúcich a pohyblivých častí, rezných častí a ich krytov, strižných skrutiek a klinov, prevodových a klinových remeňov, reťazových prevodov, trecie plochy brzd a spojok, dezény pneumatík a diely bežnej údržby ako sú: vzduchové, hydraulické a olejové filtre, zapalovacie sviečky, olejové a chladiace náplne.
- Z predĺženej záruky sú vyňaté časti strojov a zariadení, na ktoré ich konkrétny výrobca poskytuje kratšiu záruku ako dodávateľ na samotný výrobok, v ktorom sú namontované. Do tejto kategórie častí patria: akumulátory, žiarovky a podobne.
- Právo uplatniť nároky plynúce zo záruky má vlastník výrobku, pokiaľ tak urobí najneskôr v posledný deň záručnej doby.
- Pri reklamáciách sa postupuje podľa príslušných ustanovení Občianskeho zákonníka a Zákona o ochrane spotrebiteľa.
- Servisné prehliadky, ktoré sú podmienkou predĺženej 5 ročnej záruky, musia byť prevádzkané len v autorizovanom servisnom stredisku dodávateľa, v pravidelných intervaloch a obdobie medzi jednotlivými prehliadkami nesmie prekročiť dobu 12 mesiacov. Prvá servisná prehliadka musí byť vykonaná najneskôr do 12 mesiacov od dátumu predaja výrobku. Servisné prehliadky vykonávajú servisné strediská v období posledných troch a prvých dvoch mesiacoch kalendárneho roku. Každá servisná prehliadka musí byť zaznamenaná v tomto záručnom liste s uvedeným dátumom prehliadky, podpisom a pečiatkou servisného strediska. Servisnou prehliadkou sa rozumie kontrola stroja, výmena náplní a filtrov podľa odporúčenia výrobcu, výmena opotrebených a poškodených dielov, ktoré môžu ovplyvniť poškodenie alebo opotrebenie iných dielov a samotné nastavenie stroja. Úkon servisnej prehliadky a použitý materiál sa účtuje podľa platného cenníka servisného strediska.

Pri uplatňovaní reklamácie je reklamujúci povinný predložiť k reklamácií čistý výrobok, doklad o kúpe alebo vyplnený a potvrdený záručný list. V prípade predĺženej záruky, záznamy o servisných prehliadkach a daňové doklady za jednotlivé prehliadky. Pri nesplnení niektorej z podmienok predĺženej záruky uvedenej v tomto záručnom liste, sa na výrobok poskytuje záručná doba 2 roky.

**ZÁRUČNÝ A POZÁRUČNÝ SERVIS VYKONÁVA SPLNOMOCNENÝ ZÁSTUPCA VÝROBCU**

Splnomocnený zástupca výrobcu: Slovakia Trend Export-Import s.r.o., Michalovská 87/1414, 073 01 Sobrance

Fax: (056) 652-2329 Tel: 0915 392 687 E-mail: [servis@slovakia-trend.sk](mailto:servis@slovakia-trend.sk)

## STOJANOVÁ VRTAČKA

### POUŽITÍ






Stojanová vrtačka je určena pro vrtání do dřeva, kovu, keramiky a plastu.

*Zařízení používejte pouze pro předepsané účely. Jakékoliv jiné použití je považováno jako případ nesprávného použití. Uživatel / obsluha a ne výrobce bude zodpovědný za jakékoliv poškození nebo zranění způsobené tímto nesprávným používáním. Pamatujte si, že toto zařízení nebylo navrženo pro komerční nebo průmyslové používání. Záruka nebude platná pokud bude zařízení používáno pro komerční, průmyslové nebo podobné účely.*

### ČÁSTI VÝROBKU

1. ON/OFF přepínač	11. Sloup
2. Stupnice hloubky měření	12. Šrouby
3. Ochranný kryt	13. Destička podnožky
4. Motor	14. Kryt klínového řemene
5. Páka nastavení hloubky vrtání	15. Řemenice motoru
6. Upevňovací rukojeť	17. Doska motoru
7. Plášť stroje	18. Upevňovací tlačítko
8. Zajišťovací kolík	19. Stůl
9. Sklíčidlo s kolíkem	20. Šestihranná šroub
10. Držák stolu	21. Kloub

### VYSVĚTLIVKY SYMBOLŮ

	Nevyhazujte do běžného domovního odpadu. Místo toho, ekologicky přijatelnou cestou se obraťte na recyklační střediska. Prosím venujte péče ochraně životního prostředí.
	Dodržujte pokyny uvedené v návodu k použití.
	Dobrovolná značka kvality odzkoušená bezpečnost.
	Výrobek je v souladu s platnými evropskými směrnici a byla provedena metoda hodnocení shody těchto směrnic.
	Noste ochranné brýle.

### OBECNÉ BEZPEČNOSTNÍ POKYNY PRO ELEKTRICKE NÁŘADÍ

**Přečtěte si bezpečnostní upozornění, instrukce, vyobrazení a technické údaje poskytované s tímto elektrickým nářadím.** Porušení dodržování všech instrukcí uvedených dále v textu může mít za následek úraz elektrickým proudem, požár nebo těžké ublížení na zdraví.

#### 1) BEZPEČNOST PRACOVNÍHO PROSTŘEDÍ

- Pracoviště je třeba udržovat v čistotě a dobré osvětlené. Nepořádek a tmavé prostory bývají příčinou nehod.

- Nepoužívejte elektrické nářadí v prostředí, kde se vyskytují hořlavé kapaliny, plyny nebo prach. V elektrickém nářadí vznikají jiskry, které mohou zapálit prach nebo výpary.
- Při používání elektrického nářadí zamezte v přístupu dětem a dalším osobám. Pokud budete rušeni, můžete ztratit kontrolu nad prováděnou činností.

## **2) ELEKTRICKÁ BEZPEČNOST**

- Vidlice napájecího kabelu elektrického nářadí musí odpovídat zásuvkám. Nikdy, jakýmkoliv způsobem neupravujte el. přívodní kabel. Nářadí, které má na vidlici přívodní šňůry ochranný kolík, nikdy nezapojte rozbojky nebo jinými adaptéry. Nepoškozené vidlice a odpovídající zásuvky sníží nebezpečí úrazu el. proudem. Poškozené nebo zamotané přívodní kabely zvyšují nebezpečí úrazu elektrickým proudem. Pokud se síťová šňůra poškodí, musí se nahradit osobitou síťovou šňůrou, kterou lze dostat u výrobce nebo jeho obchodního zástupce.
- Obsluha se nesmí tělem dotýkat uzemněných předmětů, jako je např. potrubí, těleso ústředního topení, sporáky a chladničky. Nebezpečí úrazu elektrickým proudem je větší, je-li vaše tělo spojené se zemí.
- Nevystavujte elektrické nářadí dešti, vlhkosti nebo vodě. Elektrického nářadí se nikdy nedotýkejte mokřýma rukama. Elektrické nářadí nikdy nemyjte pod tekoucí vodou ani jej neponořujte do vody.
- Kabel se nesmí nadměrně zatěžovat. Kabel nikdy nepoužívejte na přenášení, tahání nebo vytahování vidlice elektrického nářadí. Kabel nesmí být vystaven působení tepla, oleje, ostrých hran nebo pohyblivých dílů. Poškozené nebo zapletené kabely zvyšují riziko úrazu elektrickým proudem.
- Nikdy nepracujte s nářadím, které má poškozený elektrický kabel, případně vidlici nebo spadlo na zem a je jakýmkoliv způsobem poškozeno.
- Při používání elektrického nářadí ve venkovním prostředí používejte prodlužovací kabel vhodný pro venkovní použití. Použití kabelu vhodného k vnějšímu použití snižuje riziko úrazu elektrickým proudem.
- Používáte-li elektrické nářadí ve vlhkých prostorách, používejte napájení chráněné proudovým chráničem (RCD). Používání RCD omezuje nebezpečí úrazu elektrickým proudem. Pojem „proudový chránič (RCD)“ může být nahrazen pojmem „hlavní jistič obvodu (GFCI)“ nebo „jistič unikajícího proudu (ELCB)“.
- Držte elektrické ruční nářadí výhradně za izolované plochy určené k uchopení, protože při provozu může dojít ke kontaktu řezacího, zda vrtacího příslušenství se skrytým řidičem nebo vlastní šňůrou.

## **3) BEZPEČNOST OSOB**

- Při používání elektrického nářadí buďte pozorní a ostražití, věnujte maximální pozornost činnosti, kterou právě provádíte. Soustřeďte se na práci. Nepracujte s elektrickým nářadím pokud jste unaveni nebo jste pod vlivem drog, alkoholu nebo léků. I chvilková pozornost při používání elektrického nářadí může vést k vážnému poranění osob. Při práci s elektrickým nářadím nejezte, nepijte a nekouřte.
- Používejte ochranné pomůcky. Vždy používejte ochranu očí. Používejte ochranné prostředky odpovídající druhu práce, kterou provádíte. Ochranné pomůcky, jako např. respirátor, bezpečnostní obuv s protiskluzovou úpravou, pokrývka hlavy nebo ochrana sluchu, používané v souladu s podmínkami práce, snižují riziko poranění osob.
- Vyvarujte se neúmyslnému zapnutí el. nářadí. Nepřenášejte el. nářadí, které je připojeno k elektrické síti, s prstem na spínači nebo na spoušti. Před připojením k elektrickému napětí se ujistěte, zda vypínač nebo spoušť jsou v poloze vypnuto. Přenášení el. nářadí s prstem na vypínači nebo

připojování vidlice el. nářadí do zásuvky ze zapnutým vypínačem může být příčinou vážných úrazů.

- Před nastartováním nástroje odstraňte všechny seřizovací klíče a nástroje. Nastavovací klíč nebo nástroj, který zůstane připevněn k otáčející se části elektrického nářadí může být příčinou poranění osob.
- Vždy udržujte stabilní postoj a rovnováhu. Pracujte jen tam, kam bezpečně dosáhnete. Nikdy nepřeceňujte vlastní sílu. Nepoužívejte elektrické nářadí, pokud jste unavení.
- Oblékejte se vhodným způsobem. Používejte pracovní oblečení. Nenoste volné oblečení ani šperky. Dbejte na to, aby se vaše vlasy, oblečení, rukavice nebo jiná část vašeho těla nedostala do přílišné blízkosti rotujících nebo rozpálených částí el. nářadí.
- Připojte elektrické nářadí k odsávání prachu. Pokud má elektrické nářadí možnost připojení zařízení na zachytávání nebo odsávání prachu, ujistěte se, že došlo k jeho řádnému připojení a používání. Použití takových zařízení může omezit nebezpečí vznikající prachem.
- Pevně upevníte obrobek. Použijte truhlářskou svorku nebo svěrák pro upevnění obrobku, který budete obrábět.
- Nepoužívejte jakékoliv jiné nářadí, pokud jste pod vlivem alkoholu, drog, léků nebo jiných omamných, či návykových látek. Toto zařízení není určeno pro používání osobami (včetně dětí) se sníženými fyzickými, smyslovými nebo mentálními schopnostmi nebo s nedostatkem zkušeností a znalostí, pokud nejsou pod dozorem nebo nedostaly pokyny ohledně použití zařízení od osoby odpovědné za jejich bezpečnost. Děti musí být pod dozorem, abyste se ujistili, že se nehrají se zařízením.

#### **4) POUŽITÍ A ÚDRŽBA ELEKTRICKÉHO NÁŘADÍ**

- Elektrické nářadí vždy odpojte od elektrické sítě v případě jakéhokoliv problému při práci, před každým čištěním nebo údržbou, při každém přesunu a ukončení činnosti. Nikdy nepracujte s elektrickým nářadím, pokud je jakýmkoli způsobem poškozené.
- Pokud začne nářadí vydávat abnormální zvuk nebo zápach, okamžitě ukončete práci. Elektrické nářadí nepřetěžujte. Elektrické nářadí bude pracovat lépe a bezpečněji, jestliže s ním budete pracovat v otáčkách, pro které bylo navrženo. Používejte správné nářadí, které je určeno pro danou činnost. Vhodné nářadí bude dobré a bezpečně vykonávat práci, pro kterou bylo vyrobeno.
- Nepoužívejte elektrické nářadí, které nelze bezpečně zapnout a vypnout ovládacím vypínačem. Používání takového nářadí je nebezpečné. Poškozený vypínač musí být opraven certifikovaným servisem.
- Odpojte nářadí od elektrické sítě předtím, než začnete provádět jeho nastavení, výměnu příslušenství nebo údržbu. Toto opatření omezí nebezpečí nahodilého spuštění.
- Nepoužívané elektrické nářadí uschovejte tak, aby bylo mimo dosah dětí a nepovolaných osob. Elektrické nářadí v ruce nezkušených uživatelů může být nebezpečné. Elektrické nářadí uschovejte na suchém a bezpečném místě.
- Pečlivě udržujte elektrické nářadí v dobrém stavu. Pravidelně kontrolujte seřízení pohyblivých částí a jejich pohyblivost. Kontrolujte, zda nedošlo k poškození ochranných krytů nebo jiných částí, které mohou ohrozit bezpečnou funkci elektrického nářadí. Pokud je nářadí poškozeno, před dalším použitím zajistěte jeho opravu. Mnoho úrazů je způsobeno nesprávnou údržbou elektrického nářadí.
- Řezací stroje udržujte ostré a čisté. Správně udržované a naostřené nástroje usnadňují práci, omezují nebezpečí úrazu a práce s nimi se lépe kontroluje. Použití jiného příslušenství než toho, které je uvedeno v návodu k obsluze nebo doporučené dovozce může způsobit poškození nářadí a být příčinou úrazu.
- Elektrické nářadí, příslušenství, pracovní nástroje atd. používejte v souladu s těmito pokyny a takovým způsobem, který je předepsán pro konkrétní elektrické nářadí a to s ohledem na dané

podmínky práce a druh prováděné práce. Používání nářadí pro jiné účely, než pro jaké je určeno, může vést k nebezpečným situacím.

## 5) SERVIS

- Servis elektrického nářadí svěřte kvalifikovanému technikovi. Mohou se používat pouze náhradní díly. Zaručíte tak, že bude zachována bezpečnost elektrického nářadí.

### BEZPEČNOSTNÍ POKYNY PRO STOJANOVÉ VRTAČKY

- Upevníte ruční stojanovou vrtačku na pevnou, rovnou a vodorovnou plochu. Kdyby se mohla vrtačka sklouznout nebo kývat, nedala by se rovnoměrně a spolehlivě vést.
- Udržujte plochu včetně opracovávaného obrobku v čistotě. Ostré hrany třísek z vrtání a předměty s ostrými hranami by Vám mohli způsobit poranění. Směsi některých materiálů jsou mimořádně nebezpečné. Hliníkový prach se může snadno zapálit nebo explodovat.
- Než začnete pracovat, nastavte správný počet otáček. Nastavený počet otáček musí odpovídat průměru vrtacího otvoru a materiálu, do kterého budete vrtat. Pokud bude počet otáček nastaven nesprávně, může se vrtačka v obrobku zaseknout.
- Stojanovou vrtačku prisouvajte k obrobku pouze při zapnutém stavu nářadí. Jinak hrozí nebezpečí, že se vrtačka v obrobku zasekne a obrobek roztočí. To může mít za následek poranění.
- Během chodu stojanové vrtačky nedávejte ruce do jejího pracovního prostoru. V případě kontaktu s vrtačkou hrozí nebezpečí poranění.
- Neodstraňujte třísky z pracovního prostoru vrtačky tehdy, když je vrtačka zapnutá. Nejprve dejte pohonnou jednotku do klidové polohy a potom vrtačku vypněte.
- Třísky, které vznikly z vrtání, neodstraňujte holýma rukama. Především při horkých třískách a takových, které mají ostré hrany, hrozí nebezpečí poranění.
- Dlouhé třísky z vrtání zlomíte takovým způsobem, že vrtání na okamžik přerušíte krátkým otočením otočného kola zpět. Dlouhé třísky představují nebezpečí poranění.
- Rukojeti udržujte suché a čisté a postarejte se o to, aby na nich nebyl olej ani tuk. Mastné, zolejované rukojeti jsou kluzké a způsobují ztrátu kontroly nad nářadím.
- Na upínání obrobků používejte upínací pomůcky. Neobrábějte žádné takové obrobky, které jsou příliš malé na to, abyste je mohli upnout. Pokud byste přidržovali obrobek rukou, nemohli byste ho dostatečně spolehlivě zajistit proti přetočení a mohli byste se poranit.
- Když se vrtačka zablokuje, okamžitě jej vypněte. Vrtačka se zablokuje, když je přetížena nebo když je vrtačka v obrobku zaseknutá.
- Po skončení práce se nedotýkejte vrtačky, dokud zcela nevychladne. Vrtačka se při práci velmi zahřeje.
- Pravidelně kontrolujte napájecí kabel vrtačky a v případě poškození jej nechte opravit v autorizovaném servisním středisku. Poškozené prodlužovací šňůry vyměňte za nové. Tím bude zaručeno, že nářadí zůstane zachováno.
- Nepoužívané nářadí uschovejte na bezpečné místo. Místo uskladnění musí být suché a uzamykatelné. To zabrání tomu, aby se nářadí při skladování poškodilo nebo aby se mohlo dostat do rukou nezkušeným osobám.
- Nikdy neodcházejte od vrtačky dříve, než se zcela zastaví. Dobíhající pracovní nástroje mohou způsobit poranění osob. - Nepoužívejte nářadí, které má poškozený napájecí kabel. Nedotýkejte se poškozeného napájecího kabelu a v případě, že se kabel během práce poškodí, ihned vytáhněte zástrčku ze zásuvky. Poškozené napájecí kabely zvyšují riziko úrazu elektrickým proudem.

### MONTÁŽ

- Destičku podnožky umístěte do správné polohy.
- Sloup upevněte dodanými šrouby k destičce podnožky.



- Posuňte držák stolu tak, aby byl stůl nad sloupem. Stůl se upevní do požadované polohy pomocí upevňovací rukojeti.
- Nyní můžete složit plášť stroje a zamkněte ho zajišťovacími kolíky.
- Protože vřeteno vrtačky se ve výrobě maže, je dobrý stroj provozovat přibližně 15 minut na nejnížší rychlosti.
- Před zatlačením sklíčidla s kolíkem do vřetena vrtačky, nesmí vnitřek sklíčidla obsahovat žádnou mastnotu!

### Instalace stojanové vrtačky:

Před použitím musí být vrtačka namontována na pevném podkladu. Deska podnožky proto poskytuje s vrtnými otvory. Deska podnožky může být na tomto místě upevněna pomocí šroubů do podkladu. Pokud ji namontujete na dřevěnou desku, na opačné straně musíte použít dostatečně velké podložky, aby nebyly šrouby zatlačeny do dřeva a stroj se nemohl uvolnit.



**Upevňovací šrouby mohou být upevněny, pokud není deska podnožky napínána nebo zdeformována. Když je pnutí příliš vysoké, hrozí riziko zlomení.**

### Nastavení počtu otáček vrtné osy:

Různé otáčky vřetena vrtačky lze nastavit posunem klínového řemene do řemenového pohonu. Stroj je chráněn bezpečnostním spínačem, aby se při otevření pláště stroj automaticky vypnul. Klínový řemen se posouvá následovně:

- Otevřete kryt klínového řemene povolením šroubu na pravé straně krytu.
- Povolte upevňovací tlačítko a posuňte motor do směru hlavice stroje, na niž se uvolní klínový řemen.
- Klínový řemen posuňte podle tabulky na vnitřku krytu klínového řemene.
- Klínový řemen znovu napněte zatlačením desky motoru dozadu.
- Pak se napínací zařízení upevní upevňovacím tlačítkem.
- Zavřete kryt klínového řemene a stroj je znovu připraven k použití.



**Kryt klínového řemene udržujte během používání zavřený.**

Pokud jste posunuli klínový řemen, musíte ho znovu utáhnout pomocí desky motoru s upevňovacím tlačítkem. Napnutí je správné, když můžete klínový řemen stlačit o přibližně 1 cm. Řemenice motoru musí být zarovnaná horizontálně, aby se zabránilo brzkému opotřebení a uvolnění klínového řemene. K tomuto účelu lze po uvolnění imbusovým šroubem řemenici motoru na motoru posunout podél osy motoru.

### Rýchlosti vřetene:

DP03-13	
1	2650
2	1650
3	1220
4	850
5	580

DP05-16	
1	2220
2	1580
3	1480
4	1170

5	1040
6	970
7	540
8	500
9	420
10	350
11	300
12	210

#### **Vřeteno vrtačky a kolík hlavice vrtačky:**

Všechny součásti stroje jsou poskytovány s ochrannou vrstvou laku, která zabraňuje tvorbě koroze. Tuto ochrannou vrstvu laku snadno odstraníte pomocí ekologických rozpouštědel. Napnutí klínového řemene otestujte před připojením stroje do elektrické sítě. Vnitřek vřetene vrtačky musí být úplně odmaštěn. Pro tento účel použijte ekologické rozpouštědla. Při kolíku hlavice vrtačky postupujte stejným způsobem. Jen tímto způsobem lze docílit správný převod.

### **PROVOZ**

**POZOR!** Stroj je vybaven nulovým spínačem. Po poklesu napnutí se stroj z bezpečnostních důvodů automaticky nenastartuje. Stroj musíte znovu zapnout.

#### **Hlubkový doraz:**

Vřeteno vrtačky je vybaveno hlubkovým dorazem. Lze jej nastavit pomocí matice. Nastavení hloubky můžete přečíst na dílků stupnice.

#### **Upnutí vrtáku:**

Ve vrtné hlavici vrtačky, možná upnout vrtáky a jiné nástroje s válcovou stopkou. Moment rotace se přenáší na vrták pomocí napnutí tří upínacích čelistí. Abyste předešli posunutí vrtáku, musíte jej upnout pomocí klíče s ozubenou příchytkou. Pokud se vrták ve vrtném držáku posune, stopka vrtáku bude drsná, což znemožní centrálně upnutí. Drsný okraj, který se tímto způsobem vytvoří, musí být odstraněn broušením.

#### **Upnutí obrobku:**

Vrtačka a deska podnožky vrtačky jsou vybaveny drážkami pro upevnění upínacích nástrojů. Obrobek vždy upněte do úponů stroje nebo jiných upínacích nástrojů. Tímto způsobem zabráníte nehodám a dokonce zvýšíte přesnost vrtání, protože obrobek bude v upevněné poloze.

#### **Nastavení stolu:**

Vrtačka je upevněna do sloupu vrtačky a její výšku lze nastavit povolením upevňovací rukojeti. Nastavte stůl takovým způsobem, že mezi vrchem obrobku a bodem vrtání je stále dostatek prostoru. Stůl můžete také otočit do stran, pokud chcete obrobek upnout přímo do desky podnožky. Pro šikmé vrtání a se šikmým opěrným povrchem obrobku lze stůl otočit. Pro tento účel povolte šestihřanný šroub na kloubovém bodě stolu a odstraňte středění. Stůl otočte do požadované polohy. Pak pomocí klíče správně zašroubujte šestihřanný šroub.

#### **Počet otáček, rychlost rotace, dodávání:**

Dodávání - podávání vrtáku probíhá ručně na 3-pažní páce vrtáku. Rychlost rotace je určena počtem otáček vřetena vrtačky a průměrem vrtáku. Správný výběr dodávání a počtu otáček vřetena vrtačky jsou rozhodujícími faktory pro životnost vrtačky. Jako základní pravidlo platí: s velkým průměrem vrtáku musí být počet otáček nastaven na nižší hodnotu, čímž je obrobek pevnější, tím musí být vyšší

řezný tlak. Abyste v tomto případě nepřehřály vrták, dodávání a rychlost rotace se musí současně snížit. Kromě toho musíte vrták chladit olejem na vrtáky. Při tenkých deskách musíte dost velké vrtné otvory dělat opatrně s malým dodáváním a malým řezným tlakem, abyste dostali přesný výsledek a aby měl otvor správnou velikost. Na hluboké vrtání (větší než 2 x průměr vrtáku) je vyprazdňování úlomků náročnější a teplota vrtáku je vyšší. Proto snižte dodávání a počet otáček a zajistěte lepší odvod úlomků pravidelným vytahováním vrtáku. Na vrtání s průměrem větším než 8 mm, musíte otvor nejprve předvrtat, abyste předešli brzkému opotřebení vrtáku - hlavní řezné hrany a aby nebyl bod vrtání příliš zatížen.

### ÚDRŽBA



Ujistěte se, že stroj není pod elektrickým napětím při provádění údržby na motoru. Pravidelné čištění stroje se provádí měkkou tkaninou, nejlépe po každém použití. Udržujte větrací otvory v čistotě před prachem a nečistotami. Pokud nečistoty nelze odstranit, použijte měkký hadřík navlhčený v mýdlové vodě. Nikdy nepoužívejte rozpouštědla, jako je benzín, alkohol, čpavek apod. Tato rozpouštědla mohou poškodit plastové části výrobku. V případě, že dojde k poruše výrobku například opotřebením částí, je třeba kontaktovat místního servisního technika.

### OCHRANA ŽIVOTNÍHO PROSTŘEDÍ



Pokud musíte po dlouhodobém používání zařízení vyměnit, nelikvidujte jej spolu s domovním odpadem, ale ekologicky správným způsobem. Odpad, který vzniká při likvidaci elektrických strojů, se nesmí likvidovat s běžným domovním odpadem. Pokud existuje zařízení na recyklaci, odevzdejte ho na recyklaci. Informace o recyklaci vám poskytnou místní úřady nebo prodejce.

# WORCRAFT

PROFESSIONAL

## Záruční list / Warranty

Výrobní číslo:	Dátum prodeje:	Podpis a razítko prodejce:

Meno zákazníka (název firmy):	Adresa zákazníka (sídlo firmy):

<b>Zákazník svým podpisem potvrzuje, že mu bylo zařízení předvedeno a vysvětleno, že byl seznámen s návodem k obsluze, nasazením a užíváním stroje a že mu zařízení bylo vydáno kompletní.</b>	Podpis zákazníka:

## Záznamy o reklamaci – záručních opravách

Dátum přijetí reklamace:	Datum ukončení reklamace:	Evidenční číslo reklamace:	Podpis převedené záruční opravy (Záznam o neoprávněné reklamaci)	Razítko servisního technika:

### Podmínky záruky

- Dodavatel poskytuje na tento výrobek záruční dobu uvedenou v tomto záručním listu za podmínek dodržení způsobu používání a skladování výrobku v souladu s platnými podmínkami a normami, jako i návodem k obsluze. Záruční doba začíná běžet od data prodeje. Záruka na baterie je 12 měsíců.
- Prodoužená záruční doba 5 let se poskytuje na výrobek za podmínek, že tento výrobek je dodavatelem označený v seznamu výrobků s prodouženou zárukou, konečným zákazníkům je spotřebitel a výrobek nebude používán na komerční nasazení. Prodoužená záruka je podmíněna pravidelnými servisními prohlídkami v autorizovaných servisních střediscích dodavatele.
- Záruční doba se prodoužuje o dobu, po kterou byl výrobek v záruční opravě a je o tom uveden záznam v seznamu o záručních opravách tohoto záručního listu. Právo na záruční opravu si spotřebitel může uplatnit v některém autorizovaném servisním středisku, podle příloženého seznamu A servisních středisek. Servisní střediska B převádějí záruční opravy pouze na produkty, které byly prodány v jejich provozech. Seznam servisních středisek je pravidelně aktualizován u prodejců a na stránce dovozu: [www.strendpro.sk](http://www.strendpro.sk).
- Servisní středisko je povinné zajistit záruční opravu v zákonem stanovené lhůtě. Zákonem stanovená lhůta pro vyřízení reklamace začíná běžet dnem následujícím po datu přijetí reklamace v servisním středisku..
- Bezplatná záruční oprava nemůže být uplatňována pokud jde o poruchy, které byly způsobeny používáním výrobku v rozporu s ustanoveními uvedenými v návodu k obsluze, nesprávnou manipulací, mechanickým poškozením, běžným mechanickým opotřebením dílů způsobeným provozem stroje, vinou obsluhy, živelnou pohromou, neoprávněným zásahem do výrobku, poruchy zapříčiněné použitím nevhodných náhradních dílů, použitím nevhodného paliva, a zřejmě přetížení stroje v důsledku trvalého překračování horní hranice výkonu. Práce spojené s čištěním, základní údržbou, ošetřováním nebo nastavením zařízení, které může převést obsluha a jsou uvedeny v návodu k obsluze, nespádají do rozsahu záruky.
- Za běžné opotřebením dílů se zvažují hlavně opotřebením: všech rotujících a pohyblivých částí, řezných částí a jejich krytů, střížných šroubů a klínů, převodových a klínových řemenů, řetězových převodů, třecí plochy brzd a spojek, dezény pneumatik a díly běžné údržby jako jsou: vzduchové, hydraulické a olejové filtry, zapalovací svíčky, olejové a chladicí náplně.
- Z prodoužené záruky jsou vyjmuty části strojů a zařízení, na které je konkrétní výrobce poskytuje kratší záruku jako dodavatel na samotný výrobek, ve kterém jsou namontovány. Do této kategorie částí patří: akumulátory, žárovky a podobně.
- Právo uplatnit nároky plynoucí ze záruky má vlastník výrobku, pokud tak učiní nejpozději v poslední den záruční doby.
- Při reklamaci se postupuje podle příslušných ustanovení občanského zákoníku a Zákona o ochraně spotřebitele.
- Servisní prohlídky, které jsou podmínkou prodoužené 5 leté záruky, musí být prováděny pouze v autorizovaném servisním středisku dodavatele, v pravidelných intervalech a období mezi jednotlivými prohlídkami nesmí překročit dobu 12 měsíců. První servisní prohlídka musí být provedena nejpozději do 12 měsíců od data prodeje výrobku. Servisní prohlídky provádějí servisní střediska v období posledních tří a prvních dvou měsíců kalendářního roku. Každá servisní prohlídka musí být zaznamenána v tomto záručním listě s uvedeným datem prohlídky, podpisem a razítkem servisního střediska. Servisní prohlídkou se rozumí kontrola stroje, výměna náplní a filtrů dle doporučení výrobce, výměna opotřebených a poškozených dílů, které mohou ovlivnit poškození nebo opotřebením jiných dílů a samotné nastavení stroje. Úkon servisní prohlídky a použitý materiál se účtuje dle platného ceníku servisního střediska.

Při uplatňování reklamace je reklamující povinen předložit k reklamaci čistý a kompletní výrobek, doklad o koupi nebo vyplněný a potvrzený záruční list. V případě prodoužené záruky, záznamy o servisních prohlídkách a daňové doklady za jednotlivé prohlídky. Při nesplnění některé z podmínek prodoužené záruky uvedené v tomto záručním listu, se na výrobek poskytuje záruční doba 2 roky.

### ZÁRUČNÍ A POZÁRUČNÍ SERVIS PROVÁDÍ ZÁSTUPCE VÝROBCE

Zplnomocněný zástupce výrobce: Slovakia Trend Export-Import s.r.o., Michalovská 87/1414, 073 01 Sobrance

Fax: (056) 652-2329 Tel: 0915 392 687 E-mail: [servis@slovakia-trend.sk](mailto:servis@slovakia-trend.sk)

## ÁLLVÁNYOS FÚRÓGÉP

### HASZNÁLAT






AZ állványos fúrógép fa, fém, kerámia és műanyag fúrásához használható

*A berendezést csak az előírt célra használja. Minden másfajta felhasználás helytelen felhasználásnak minősül. Használó/ kezelő nem pedig a gyártó lesz felelős bármiféle meghibásodásért vagy sérülésért, ami helytelen felhasználás következtetésébe keletkezett. Ne feledje, hogy a készülék nem alkalmas kereskedelmi vagy ipari célokra. A garancia nem érvényes, amennyiben a berendezést kereskedelmi, ipari vagy más ehez hasonló célokra használja.*

### A KÉSZÜLÉK RÉSZEI

- |  |                          |
|--|--------------------------|
| 1. ON/OFF kapcsoló                         | 11. Oszlop               |
| 2. A mélység mérésének skálája             | 12. Csavarok             |
| 3. Védő burkolat                           | 13. Zsámoly lemezek      |
| 4. Motor                                   | 14. Ékszív védőbukolatja |
| 5. A mélység fúrásának beállító fogantyúja | 15. A motor szíjtárcsája |
| 6. Rögzítési fogantyú                      | 17. A motor deszkája     |
| 7. A gép köpenye                           | 18. Rögzítő kapcsoló     |
| 8. Zárócsap                                | 19. Asztal               |
| 9. Tokmány a csapal                        | 20. Hatélú csavar        |
| 10. Asztal tartó                           | 21. Forgó                |

### JELMAGYARÁZATOK

	Nedobja a háztartási hulladékba. Ehelyett, környezetbarát módon, lépjen kapcsolatba az újrahasznosító központal. Kérjük, gondoskodjon a környezetvédelemről
	Tartsa be a használati utasítást
	Önkéntes minőségi védjegy „kipróbált biztonság”
	A termék megfelel a vonatkozó európai irányelveknek, a azonosság értékelési módszer ezen irányelveken el lett végezve
	Használjon védőszemüveget

### ÁLTALÁNOS BIZTONSÁGI ELŐÍRÁSOK ELEKTROMOS SZERSZÁMHOZ

**Olvassa el a biztonsági figyelmeztetéseket, utasításokat, illusztrációkat és műszaki adatokat, amik az elektromos szerszámhoz mellékelve vannak** A továbbiakban feltüntetett biztonsági utasítások és előírások figyelmen kívül hagyása áramütést, tüzet és/vagy súlyos sérüléseket eredményezhet.

#### 1) MUNKAHELYI BIZTONSÁG

- A munkaterület legyen tiszta, jól megvilágított. A rendetlenség vagy a rosszul megvilágított munkaterület könnyen balesetet okozhat.
- Ne használja az elektromos szerszámot robbanásveszélyes környezetben, éghető folyadék, gáz vagy por közelében. Az elektromos szerszámok szikrát gerjeszhetnek, ami meggyújthatja a port vagy a

gőzt.

- Az elektromos szerszám használata közben ne tartózkodjon a közelben gyermek és más személy. Ha elterelik a figyelmét, elveszítheti a szerszám feletti irányítást.

## **2) ELEKTROMOS BIZTONSÁG**

- Az elektromos szerszám csatlakozódugója illeszkedjen a dugaszolóaljzathoz. A csatlakozót semmilyen módon sem szabad megváltoztatni. A szerszámot, amelynek a hálózati kábel csatlakozódugóján védő dugasz van, soha ne csatlakoztassa elosztókhoz vagy más adapterekhez. Az eredeti csatlakozó és a megfelelő dugaszolóaljzat használata csökkenti az áramütés veszélyét.
- A sérült vagy összegabalyodott kábel növeli az elektromos áramütés veszélyét. Ha a tápkábel sérült, ki kell cserélni a egyéni tápkábelre, amely rendelkezésre áll a gyártónál vagy annak képviselőjénél.
- A kezelő nem érintkezhet földelt felületekkel – például csövekkel, fűtéssel, tűzhellyel, hűtőszekrénnyel. Az áramütés fokozott kockázata áll fenn, ha teste földelt.
- Esőtől, nedvességtől, víztől tartsa távol az elektromos szerszámokat. Az elektromos szerszámokhoz soha ne érjen nedves kézzel. Az elektromos szerszámot soha ne mossa folyó víz alatt és ne merítse vízbe. - Kábel nem overextend. Soha ne használja a kábelt szállítására, húzására vagy dugója az elektromos kéziszerszámot.
- A kábelt tilos túlterhelni. Ne használja a kábelt az elektromos készülék hordozására, felakasztására vagy a csatlakozó aljzathoz történő kihúzására. Tartsa távol a készülék részeit hőtől, olajtól, éles peremektől vagy mozgó alkatrészekről. A sérült vagy összetekeredett kábel növeli az áramütés kockázatát.
- Ha az elektromos szerszámot a szabadban használja, csakis kültéri használatra alkalmas hosszabbító kábelt használjon. Kiseb az áramütés veszélye, ha kültérre alkalmas hosszabbító kábelt használ.
- Ha elkerülhetetlen az elektromos szerszám nedves környezetben történő használata, használjon áram-védőkapcsolót. Az áram-védő- kapcsoló használata csökkenti az áramütés kockázatát.
- Az „áram-védőkapcsoló (RCD)“ fogalom helyettesítendő az „áramkör főmegszakító (GFCI)“ vagy a „földzárlat megszakító (ELCB)“ fogalmával.
- Az elektromos kéziszerszámokat csak szigetelt markolási felületeknél fogva szabad tartania, mert használat közben a csiszológép rejtett kábellel vagy saját csatlakozósinórával érintkezhet.

## **3) SZEMÉLYI BIZTONSÁG**

- Legyen elővigyázatos, ügyeljen arra, mit tesz, és megfontoltan lásson az elektromos szerszámmal végzendő munkához. Nem használjon elektromos szerszámot, ha fáradt vagy kábítószert, alkohol, gyógyszer hatása alatt áll. Az elektromos szerszám használata közben akár a pillanatnyi figyelmetlenség is súlyos sérüléshez vezethet.
- Mindig viseljen személyi védőfelszerelést és védőszemüveget. Csökkenti a sérülés kockázatát, ha az elektromos szerszám fajtájának megfelelő személyi védőfelszerelést visel: porvédő maszkot, csúszásmentes biztonsági cipőt, védősisakot vagy hallásvédőt.
- Kerülje a véletlen üzembe helyezést. Győződjön meg arról, hogy az elektromos szerszám kikapcsolt állapotban legyen, mielőtt csatlakoztatja az elektromos hálózathoz, illetve felemeli vagy szállítja azt. Balesethez vezethet, ha az elektromos szerszám szállítása közben ujját a kapcsolón tartja vagy a szalagcsiszolót bekapcsolva csatlakoztatja az áramellátásra.
- Az elektromos kéziszerszám bekapcsolása előtt távolítsa el a beállító szerszámokat vagy a csavarkulcsot. A forgó készülékrészben maradt szerszám, kulcs sérüléseket okozhat.
- Kerülje a természetellenes testtartást. Gondoskodjon róla, hogy stabilan álljon és ne veszítse el az egyensúlyát. Soha ne becsülje túl saját erejét. Ne használja az elektromos szerszámot ha fáradt.
- Viseljen megfelelő ruházatot. Ne viseljen bő ruházatot vagy ékszert. Tartsa távol a mozgó elemektől haját, ruházatát, kesztyűjét. A mozgó részek becsíphetik a laza ruházatot, ékszert vagy a hosszúhaját.
- Csatlakoztassa az elektromos szerszámot a porelszívóhoz. Ha felszerelhető porelszívó vagy -felfogó

berendezés, győződjön meg róla, hogy ezeket megfelelően csatlakoztatja és használja. A porelszívás használata a porral kacsolatos kockázatokat csökkenti.

- Biztosítsa ki a munkadarabot. Befogószerkezettel vagy satuval biztosabban tartható a munkadarab, mint kézzel. Rögzítse a munkadarabot egy stabil alapzaton.

- Ne használjon bármilyen szerszámot ha alkohol, kábítószer, gyógyszerek vagy más anyagok hatása alatt áll. Ez a készülék alkalmatlan olyan személyek (beleértve gyerekek) használatára, akik csökkent fizikai, érzékszervi vagy mentális képességűek, illetve nem rendelkeznek kellő tapasztalattal és ismeretekkel, hacsak nem állnak felügyelet alatt, vagy utasításokat nem kaptak felhasználását illetően olyan személytől, aki a biztonságért felel. A gyermekeket felügyelni kell annak érdekében, hogy ne játszanak a készülékkel.

#### **4) AZ ELEKTROMOS SZERSZÁM HASZNÁLATA ÉS KEZELÉSE**

- Húzza ki az elektromos szerszám hálózati csatlakozódugóját a csatlakozóaljzatból a szalagcsiszoló bármilyen meghibásodása esetén, a munka befolyezése után, vagy bármilyen tisztítás, karbantartási munkák, vagy a szerszám áthelyezés előtt.

- Ha az eszköz rendellenes hangot vagy szagot bocsájt ki, azonnal fejezze be munkáját.

- Az elektromos szerszámot ne terhelje. Az elektromos szerszám jobban és biztonságosabban fog működni, ha azon fordulatszámokon fog vele dolgozni amelyekre meglett tervezve. Használjon megfelelő eszközt, amely az adott célra voltszámra. A megfelelő eszközök a jó és biztonságos munkát eredményezik, amelyenekre tervezve voltak.

- Ne használja az elektromos szerszámot, ha hibás a kapcsolója. Az az elektromos szerszám, amelyet nem lehet be- vagy kikapcsolni, veszélyes, ezért javításra szorul. A meghibásodott kapcsolót csakis igazolt szervízben javítsa.

- A készülék beállítása, alkatrészcsere és a készülék elrakása előtt húzza ki a hálózati csatlakozódugót az aljzatból. Ez az óvintézkedés megakadályozza az elektromos szerszám véletlen elindítását.

- A használaton kívüli elektromos szerszám is távol tartandó a gyermekektől. Ne engedje, hogy olyan személyek használják az eszközt, akik nem ismerik azt vagy nem olvasták el ezeket az utasításokat. Az elektromos szerszámok veszélyesek, ha tapasztalatlan személy használja őket. Az elektromos szerszámot száraz, biztonságos helyen tartsa.

- Ügyeljen az elektromos szerszámok alapos gondozására. Rendszeresen ellenőrizze, hogy hibátlanul működnek-e a mozgó részek, nincs-e rajtuk olyan törés vagy olyan sérülés, amely hátrányosan befolyásolja az elektromos szerszám működését. A készülék használata előtt javíttassa meg a sérült részeket. Számos baleset oka a nem megfelelően karbantartott elektromos szerszám.

- Tartsa élesen és tisztán a vágószerszámokat. A gondosan ápolott vágószerszámok éles vágóélel kevéssé akadnak és könnyebben haladnak. A csomaghoz tartozó, illetve a gyártó által ajánlott tartozékokat használja, más tartozékok kárt okozhatnak vagy személyes sérülést.

- Az elektromos szerszámot, a tartozékokat, behelyező szerszámokat stb. a jelen utasításoknak megfelelően használja. Mindeközben vegye figyelembe a munkafeltételeket és az elvégzendő feladatot. Az elektromos szerszámok rendeltetésüktől eltérő használata veszélyes körülményekhez vezethet.

#### **5) SERVIC**

Servis elektrického náradia zverte kvalifikovanému opravárovi. Môžu sa používať iba rovnaké náhradné diely. Zaručíte tak, že bude zachovaná bezpečnosť elektrického náradia.

#### **BISZTONSÁGI ELŐÍRÁSOK AZ ÁLLVÁNYOS FÚRÓGÉP HASZNÁLATÁRA**

- Az állványos fúrógépet rögzítse szilárd, egyenes és vízszintes területre. Ha a készülék leeshetne vagy bilengne, nemlehetne megbízhatóan kezelni.



- Tartsa a munkaterületet és a dolgozott tárgyat tisztán. A szálka éles éleji és a éles tárgyak sérülést okozhatnak. Valamejik anyagok keverékei nagyon veszélyesek. Az alumínium por hamar meggyűlhat és ez robanás hoz vezethet.
- Mielőtt elkezd dolgozni, állítsa be a helyes forgások számát. A helyes forgások száma muszaj hogy megfelejen a nyíllás fúrásának átmérőjének és az anyagnak, amelyiket fúrni fog. Ha a forgás szám nemlesz helyesen beállítva, a készülék beakadhat.
- Az állványos fúrógépet csak bekapcsolt állapotba tolja a megdolgozott tárgyhoz. Máskép fennál a veszély, hogy a fúró beakdhat a megdolgozott tárgyba és megforgathatja eszt. Ijenkor fennál a sérülés veszélye.
- A készülék üzemletetésekkor, nerakja a kezét a munkaterületbe. Ha a keze hozzá ér a fúróhoz fennál a serülés veszélye.
- Soha netávolítsa ell a szálkákat a munkaterületből, ha bevann kapcsolva a fúró. Először tedje a meghajtó egységet nyugalmi állapotba, asztán kapcsolja ki.
- A szálkák, amelyek a fúrásnál keletkesztek, netávolítsa ell csupasz kézzel. Első sorban a forró szálkánál, amelyeknek ellések az élek fennál a sérülés veszélye.
- A hoszú szálkákat úgy tudja eltörni, hogy a fúrást abba hagyja a forgó kerék visszafordításával. A hoszú szálkák sérülést okozhatnak.
- A fogantúkat tartsa tisztán és szárazon és gondoskodjon arról hogy nelegyen rajta se olaj se zsír. Zsíros kezek okozhatják a ellenőrzés elvesztésének veszélyét.
- A megdolgozot tárgy befogásához használja a hozzáadatot befogási segédeszközöket. Ne dolgozon meg semmi ojan tárgyakat, amejek túl kicsik ahoz hogy befogja őket a készülékbe. Ha a kezével fogna oda a tárgyat, nemtudna biztonságosan megakadályozni a tárgy megforgatásának és megsebesülhetne.
- Ha a fúró beblokol, mindjárt kapcsolja ki. A fúró beblokoll ha túlvann terhelve, vagy ha beakadot a megdolgozott tárgyba.
- Ha befejeszte a munkát nefogja meg a fúrót amíg teljesen kinem hült. A fúró nagyon felmelegszik a munka során.
- Mindig ellenőrizze a fúró tápkábeljét és károsodás esetén, javítassa meg szakképzet szolgáltató központba. Károsodott hoszabító kábelt cseréljen ki újra. Ezel bebiztosítja a gép megőrzését.
- A készüléket tartsa biztonságos helyen. A tárolás helye legyen száraz és belehesen csukni. Ez meggátolja hogy a készülék a tároláskor megsérülne, vagy más személyek kezébe kerülhetne.
- Soha nemenjen ell a fúrótól hamarab, mind hogy kikapcsolná. Ez más személyek sérülését okozhatna.
- Nehasználjon ojan készüléket, amejnek károsult a tápkábel. Neérintkezen károsult tápkábelal, és abban az esetbe hogy a kábel a munka során károsül, azonnal húzza ki a dugót az aljzatból. A károsült kábelok áramütést okozhatnak.

## SZERELÉS

- A zsámoly lemezt helyezze helyes pozícióba.
- Az oszlopot rögzítse a hozzáadot csavarok segítségével a zsámoly lemez hez is.
- A asztal tartót tolja el úgy, hogy az asztal az oszlop felet legyen. Az asztalt rögzítse a kívánt pozícióba a rögzítő fogantyú segítségével.
- Most lerakhatja a gép köpenyét és csukja be a zárócsapokal.
- Amenyibe a fúró orsóját kenik a gyártásnál, hadja doglozni a gépet kb 15 percig a legalacsonyab gyorsaságnál.
- A tokmány lenyomása a csapokal az fúró orójába ellőt, a zsámoly nemlehet zsíros.

### Az allvánoyos fúró szerelése.

Használat előtt a fúrót merev aljzatra kell szerelni. A lábázat tehát fúrólyukakkal van ellátva. A talpbetét csavarokkal rögzíthető az aljzatra. Ha egy fa deszkára helyezi, akkor a másik oldalon elég nagy alátéteket kell használni ahhoz, hogy megakadályozza, hogy a csavarokat amelyek a fába helyeztet, és a gépet ne szabadítsák fel.



**A rögzítő csavarok akkor rögzíthetők, ha a láblemez nincs feszítve vagy deformálva. Ha a törzs túl magas, fennáll a törés veszélye.**

### A fúrósebességek számának beállítása:

Különböző orsósebességek állíthatók úgy, hogy az ékszíjat az ékszíjtárcsába mozgatják. A gépet biztonsági kapcsolóval védi, hogy automatikusan kikapcsolja a gépet a burkolat kinyitásakor.

Az ékszíjat az alábbiak szerint lehet mozgatni:

- Nyissa fel az ékszija sapkáját a fedél jobb oldalán lévő csavar lazításával.
- Engedje el a reteszelőgombot és csúsztassa a motort a gépfej irányába, amelyen az ékszija felengedett.
- Csúsztassa az ékszíjat az asztalhoz a lapátvédő burkolat belsejében.
- A motor lemezt hátrafelé nyomva húzza meg ismét a szíjfeszítőt. Ezután a feszítőeszközt a fixáló gomb rögzíti.
- Zárja be az ékszíjat, és a gép ismét használatra kész.



**A ékszija védőburkolatának használat közben zárva kell lennie.**

Ha az ékszíjat áthelyezte, akkor a rögzítőgombbal a motorlemezt újra húzza meg. A feszültség helyes, ha az ékszíjat kb. 1 cm-t nyomja meg. A motorbiztonsági rendszert vízszintesen kell beállítani, hogy elkerülje a korong kopását és lazítását. Erre a célra az inbuscavar felengedése után a motorcsiga hajtószíjtárcsa mozgatható a motor tengelye mentén.

### Az orsó gyorsaságai:

DP03-13	
1	2650
2	1650
3	1220
4	850
5	580

DP05-16	
1	2220
2	1580
3	1480
4	1170
5	1040
6	970
7	540
8	500
9	420
10	350
11	300
12	210

### **A fúró orsója és a fúró fejének csapjai:**

A gép minden alkatrészét védő bevonattal látják el, amely megakadályozza a korróziót. Ez a védőburkolat könnyen eltávolítható ökológiai oldószerekkel. Ellenőrizze az övfeszességet, mielőtt a készüléket a hálózatra csatlakoztatja. Az orsófúró belsejének teljesen zsírtalanítani kell. Ehhez használjon szerves oldószereket. A fúrócsapot ugyanúgy alkalmazza. Ez az egyetlen módja annak, hogy megkapjuk a megfelelő átvitelt.

## **ÜZEMELETETÉS**

**VIGYÁZAT!** A gép nulla kapcsolóval van felszerelve. Feszültségcsökkenés után a gép biztonsági okokból nem indul el automatikusan. A gépet újra be kell kapcsolnia.

### **Mélységmegállás:**

A fúrófej mélyen le van állítva. Ezt az anyacsavar segítségével állíthatja be. A mélység beállítása a skálákon olvasható.

### **Fúrószárok:**

A fúrófejben a fúrók és más, hengeres szárral ellátott szerszámok rögzíthetők. A forgási pillanatot a három szorítópofán megfeszítjük a fúróhegyre. A fúrócsavar mozgatójának elkerülése végett a kapcsolókulcs használatával kell rögzíteni. Ha a fúrófej a fúrófejben mozog, akkor a fúrófej kocsája durva lesz, ami lehetetlenné teszi a középső rögzítést. Az ilyen módon létrehozott durva élt őrléssel el kell távolítani.

### **Munkadarab befogása:**

A fúró és a fúró szármolya hornyokkal van felszerelve a szorítószerszámok rögzítéséhez. Mindig rögzítse a munkadarabot a számbefogóba vagy más rögzítőszerszámba. Ez megakadályozza a baleseteket és növeli a fúrás pontosságát, mivel a munkadarab rögzített helyzetben lesz.

### **Táblázat beállítása:**

A fúró egy fúró-tengelyre van szerelve, és a magasság beállítható a rögzítő fogantyú segítségével. Úgy állítsa be az asztalt, hogy még mindig sok hely legyen a munkadarab teteje és a fúró pont között. A táblát oldalára is befordíthatja, hogy a munkadarabot közvetlenül a lábtáblához rögzítse. A táblázat elforgatható a ferde fúráshoz és a munkadarab ferde támasztófelületéhez. Ehhez engedje el a hatlapú csavart az asztal csuklópontján és távolítsa el a központot. Fordítsa az asztalt a kívánt helyre. Ezután a kulcs segítségével csavarja be megfelelően a hatlapú csavart.

### **Sebesség, fordulatszám, szállítás:**

Szállítás - fúrószállítás - manuálisan történik egy 3-fős fúróval. A forgási sebességet az orsó fúrásának és a fúró átmérőjének számával határozzák meg. A szállítmány és az orsó sebességének pontos kiválasztása döntő tényező a fúró élettartama szempontjából. Alapszabályként: Nagy átmérőjű fúrásnál, a fordulatszámot kisebb értékre kell állítani, minnél erősebb a munkadarab annál nagyobb kell lenni a vágási nyomásnak. A túlmelegedés elkerülése érdekében ebben az esetben a hozzáadást és a forgatási sebességeket egyszerre kell csökkenteni. Ezenkívül a fúrófejet fúróolajjal kell hűteni.

A vékony lemezeknél nagyon sok fúrólyuk van, kis adagolással és kis vágási nyomással, hogy a megfelelő eredményt és a lyukat a megfelelő mérethez kapja. A mélyfúráshoz (2 x fúrófej-átmérőnél nagyobb) a töredékek ürítése nehezebb és a fúrófej hőmérséklete magasabb.

Ezért csökkentse a hozzáadást és a sebességet, és biztosítja a jobb törést a fúró rendszeres húzásával. A 8 mm-nél nagyobb átmérőjű fúrásoknál először a lyukat előfúrni kell, hogy elkerülhető legyen a

fúró korai kopása - a fő vágóél és a fúrás nem túl nehéz.

### KARBANTARTÁS



Győződjön meg róla, hogy a gép karbantartása közben nincs áram alatt. A gép rendszeres tisztítása puha ronggyal történik, lehetőleg minden használat után. A por és a szennyeződés előtt tartsa tisztán a szellőzőnyílásokat. Ha a szennyeződést nem lehet eltávolítani, használjon szappanos vízzel nedvesített puha ruhát. Soha ne használjon oldószereket, például benzint, alkoholt, ammóniát és hasonlókat. Ezek az oldószerek károsíthatják a termék műanyag részeit. Abban az esetben, ha a termék meghibásodik, például az alkatrészek kopása, forduljon a helyi szerviztechnikushoz.

### KÖRNYEZETVÉDELEM



Annak biztosítására, hogy a készülék szállítás közben ne sérüljön meg, erős csomagolásban van. A legtöbb csomagolóanyag újrahasznosítható. Vegyük ezeket az anyagokat újrahasznosítási tartályokba. Az eldobott eszközöket a boltban dobja ki. A bolt környezetbarát módon biztosítja az ártalmatlanítást. Az elhelyezett elektromos berendezések újrahasznosíthatóak, és nem szabad a háztartási hulladékkal együtt megsemmisíteni! Arra kérjük, hogy segítsen nekünk aktívan erőforrások megőrzéséhez és a környezet védelme érdekében, hogy hozza ki a készüléket gyűjtőhelyre (ha ez a lehetőség).

# WORCRAFT

PROFESSIONAL

## Garancialevél/Warranty

Modellszám:	Eladás dátuma:	Eladó aláírása és pecsétje:

Ügyfél neve (cég neve):	Ügyfél címje (Cég címje):

<b>Az ügyfél az aláírásával megerősíti, hogy a készüléket bemutatták és elmagyarázták neki, hogy ismeri a gép üzemeltetésére és használatára vonatkozó utasításokat, valamint hogy a készülék teljesen volt neki kiadva.</b>	Ügyfél aláírása:

## Jegyzések a panszokról – jótálási javítások

A panasz elfogadásának dátuma:	A panasz befejezésének dátuma:	A panasz száma:	Aláírás az átvett jótálási javításról (Jegyzések a jogosulatlan panszról)	Serviztechnikus pecsétje:

### Jótállás feltételek

- A szállító biztosítja a termék jótálását amely szerepel a garancialevelen a feltétellel, hogy a használat és tárolás összhangban lesz a feltételekkel és normákkal, valamint a használati utasítással. A garanciaidő az értékesítés időpontjától kezdődik.  
A jótálási idő a töltőkre 12 hónap.
- A kiterjesztett garanciát 5 éves időszakra nyújtják a feltétellel, hogy a termék bevan írva a hoszab garancia termékek listájára, az utolsó használó a vevő, es nemlesz használva kereskedelmi célokra. A kiterjesztett jótállás rendszeres szervizellenőrzést igényel a szállító hivatalos szervizközpontjában.
- A garancia időtartama meghosszabbodik a termék garanciális idejével mikor a szervizközpontba volt javításba, és a jótállási lapon felvann jegyezve ez az idő. A jótállási igényt a fogyasztó igényelheti egy hivatalos szervizközpontban, a mellékelt "A" szervizközpont lista szerint. A "B" szervizközpontokba csak ojan termékeken végeznek javításokat amelyeket ott adtak ell. A szervizközpontok listáját rendszeresen frissítik a gyártók és az import oldalon: [www.strendpro.sk](http://www.strendpro.sk).
- A Szervizközpontnak a törvényi határidőn belül jótálási javítást kell biztosítania. A panaszkezelés törvényes határideje a panasz kézhezvételét követő napon kezdődik
- Az ingyenes garanciális javítás nem alkalmazható a termék helytelen használatából eredő hibákra, az üzemeltetési utasítás okal elentétben, a nem megfelelő kezelésének, a gép mechanikai károsodásra, az általános mechanikai károsodásra amely általános használatkor keletkezik, az üzemeltető helytelen használatára, természeti katasztrófaéknál, a termékkel való illetéktelen beavatkozásnál, a nem megfelelő pótalkatrészek használatánál a nem megfelelő tüzelőanyag használatnál és a látszólagos gépi túlterhelés következtében fellépő hibáknál a felső teljesítmény határ folyamatos túllépése miatt. Az üzemeltető által kezelhető, és a használati utasításban felsorolt tisztítási, karbantartási, gondoskodás és a beállítási munkák nem tartoznak a jótállás hatálya alá.
- Az alkatrészek kopásának elsősorban ojan alkatrészek kopása érhető mind: minden forgó és mozgó alkatrész, vágó rész és burkolat, kapcsok és ékek, fogaskerekek és ékszíjak, láncos fogaskerekek, súrlódás és tengelykapcsoló súrlódó felületek, gumiabroncs futófelületek és rutinszerű karbantartási alkatrészek, mint például: , hidraulikus és olajsűrűk, gyújtógyertyák, olaj- és hűtőfolyadék-kazetták
- A kiterjesztett garanciából kivannak hagyva olyan gépek és berendezések mentesített részeit, amelyeknél az adott gyártó rövidebb garanciát nyújt, mint maga a termék gyártója. Ez a kategória magában foglalja: akkumulátorok, izzók és hasonlók
- A garancia alá tartozó igények igénybevételehez való jog a termék tulajdonosa, feltéve hogy ezt legkésőbb a jótállási időszak utolsó napján teszi meg.
- A követelések feldolgozása a Polgári Törvénykönyv és a Fogyasztóvédelmi Törvény vonatkozó rendelkezéseinek megfelelően történik.
- A meghosszabbított 5 éves garanciális feltételeknek megfelelő szervizellenőrzést csak rendszeres időközönként, a szállító hivatalos szervizközpontjában lehet elvégezni, és az egyes vizsgálatok közötti időszak nem haladhatja meg a 12 hónapot. Az első szervizvizsgálatot legkésőbb a termék értékesítésének napjától számított 12 hónapon belül kell elvégezni. A szervizvizsgálatokat a naptári év utolsó három és első két hónapjában szervizközpontok végzik. Minden szervizvizsgálatot fel kell jegyezni a jótállási jegyen a szervizközpont ellenőrzésének, aláírásának és bélyegzőjének dátumával. A szervizvizsgálat a gyártó által ajánlott gépellőrzést, a patronok és szűrők cseréjét, a kopott és sérült alkatrészek cseréjét, amelyek a más alkatrészek károsodását, kopását és a gép beállítását érinthetik. A szolgáltatási ellenőrzést és a felhasznált anyagot egy érvényes kiszolgálóközponti árlista szerint kell kiszámítani.

A panasz benyújtásakor a panaszolt köteles benyújtani egy tiszta és teljes terméket, a vásárlás igazolását, vagy egy kitöltött és megerősített garanciajegyet a panaszra. A kiterjesztett garancia esetén a szervizvizsgálatok és az egyes tőrak adozási dokumentumait rögzítik.  
Ha a garanciális kártyán a meghosszabbított garanciális feltételek egyikének sem felel meg, a termék 2 év garanciát vállal.

**A JÓTÁLLÁSON BELÜLI ÉS JÓTÁLLÁSON KÍVÜLI SZERVIZT A GYÁRTÓ FELHATALMAZOTT KÉPVISELŐJE VÉGZI**

A gyártó felhatalmazott képviselője: Slovakia Trend Export-Import s.r.o., Michalovská 87/1414, 073 01 Sobrance

Fax: (056) 652-2329 Tel: 0915 392 687 E-mail: [servis@slovakia-trend.sk](mailto:servis@slovakia-trend.sk)

## PERFORATOR PE COLOANĂ

### UTILIZARE






Perforator pe coloană este destinat pentru perforarea în lemn, metal, ceramică și plastic.

*Folosiți instalația numai în scopul prevăzut. Orice altă întrebuințare este considerată caz de utilizare necorespunzătoare. Utilizatorul / operatorul și nu producător vor răspunde pentru orice deteriorare sau rănire produsă prin utilizare necorespunzătoare. Rețineți, că această instalație nu a fost proiectată pentru utilizare comercială sau industrială. În cazul folosirii instalației pentru scopuri comerciale, industriale sau alte asemănătoare, garanția nu va fi valabilă.*

### PĂRȚI ALE PRODUSULUI

- |   |                                  |
|---|----------------------------------|
| 1. ON/OFF comutator                       | 11. Coloana (stâlp)              |
| 2. Scala măsurării adâncimii              | 12. Șuruburi                     |
| 3. Capac de protecție                     | 13. Scândura suport              |
| 4. Motor                                  | 14. Capacul curelei trapeziodale |
| 5. Pârghia stabilirii măsurării adâncimii | 15. Cureua motorului             |
| 6. Mânerul de strângere                   | 17. Scândura motorului           |
| 7. Carcasa mașinii                        | 18. Buton de siguranță           |
| 8. Știftul de siguranță                   | 19. Masa                         |
| 9. Mandarina cu știft                     | 20. Șurub hexagonal              |
| 10. Mânerul mesei                         | 21. Articulația                  |

### EXPLICAȚII ALE SIMBOLURILOR

	Nu înlăturați obiectul prin aruncare în deșeuri menajere. Apelați pe cale ecologică la centre de reciclare. Vă rugăm, acordați atenția protecției mediului înconjurător.
	Respectați recomandările din indicațiile de utilizare.
	Marca calității liber consimțite „siguranța experimentată“.
	Produsul este în concordanță cu directivele europene legale și efectuarea metodei de evaluare a concordanței acestor directive.
	Purtați ochelari de protecție.

### INDICAȚII GENERALE DE SECURITATE PENTRU INSTRUMENTE ELECTRICE

**Citiți indicațiile de siguranță, instrucțiunile, imagini și datele tehnice oferite cu aceste mijloace.** Nerespectarea instrucțiunilor în continuarea textului, poate avea drept urmare producerea șocului electric, incendiului și rănirii grave.

#### 1) SIGURANȚA LOCULUI DE MUNCĂ

- Locul de muncă trebuie ținut curat și bine luminat. Dezordinea și locuri întunecoase constituie cauza accidentelor.
- Nu folosiți instrumente electrice acolo unde există pericol de explozie, unde se află lichide inflamabile, gaze sau praf. Instrumentele electrice produc scântei, care pot aprinde praful sau evaporări.

- La folosirea instrumentelor electrice interziceți copiilor și altor persoane să se apropie de ele. Dacă veți fi deranjat, puteți pierde controlul asupra activității desfășurate.

## **2) SECURITATEA ELECTRICĂ**

- Furca cablului de alimentare mijloacelor electrice trebuie să corespundă cu priza din rețea. Niciodată nu corectați cablul de alimentare electrică. Instrumentele care au pe furca șnurului de aducție știft de protecție, nu conectați cu clemă sau cu alte adaptoare. Furcile nedeteriorate și prizele corespunzătoare reduc pericol de accident cu curentul electric. Cablurile deteriorate sau încălcite majorează pericol de accidentare cu curentul electric. Dacă cablul de rețea se deteriorează, trebuie înlocuit cu cablul special, care se obține de la producător sau de la reprezentantul comercial al acestuia.

- Operatorul nu are voie să atingă cu corp obiecte împământate, corpuri de încălzire centrală, mașina de gătit și frigiderul. Pericolul de accidentare cu curentul electric este mai mare, dacă corpul omului este în contact cu pământul.

- Nu expuneți instrumentele electrice la ploaie, umiditate sau apă. Nu atingeți instrumentul electric cu mâinile umede, nu-l spălați cu apa și nu-l scufundați în apă.

- Cablul nu poate fi supraîncăcat peste măsură. Nu folosiți cablul la transportare, tragere, sau scoatere din instalația prin tragere. Cablul nu poate fi expus la efectul căldurii, uleiului, obiectelor ascuțite sau pieselor mobile. Cablurile deteriorate sau încălcite determină creșterea pericolului de electrocutare.

- Nu lucrați niciodată cu instrumentul, care are cablul electric deteriorat, eventual furca, sau a căzut pe pământ și s-a deteriorat.

- La folosirea instrumentelor electrice în mediul din afară, folosiți cablul prelungitor potrivit pentru munca în afară. Folosirea șnurului potrivit pentru munca în afară micșorează riscul accidentării cu curentul electric,

- Dacă folosiți instrumentele electrice în spații cu umiditate, folosiți alimentarea protejată de apărătorul (RCD) de curent. Folosirea RCD limitează pericolul de accidentare cu curentul electric. Noțiunea „apărătorul de curent (RCD)” poate fi înlocuită de noțiunea „dispozitiv principal de siguranță a circuitului electric (GFCI)” sau „dispozitiv de siguranță a scurgerii (pierderii) curentului (ELCB)”.

- Țineți uneltele electrice numai de suprafața izolată stabilită pentru ținere cu mână, deoarece în timpul funcționării instalației instrumentul de tăiere sau perforare poate ajunge în contact cu conductor acoperit sau cu șnurul propriu.

## **3) SECURITATEA PERSOANELOR**

- La folosirea instrumentelor electrice fiți atenți și prevăzători, acordați maximum atenției activității pe care o efectuați. Concentrați-vă asupra muncii. Nu lucrați cu instrumentele electrice dacă sunteți obosit sau sub influența drogurilor, alcoolului sau medicamentelor. Și neatenția de o clipă poate duce la rănire gravă a oamenilor. În timpul folosirii instrumentelor electrice nu mâncați, nu folosiți băuturi, nu fumați.

- Folosiți mijloace de protecție, totdeauna de protecția ochilor. Mijloace de protecție trebuie să corespundă cu categoria muncii efectuate. Mijloace de protecție ca respirator, încălțăminte de protecție cu talpa nelunecoasă, acoperirea capului sau protecția auzului folosite în corespondență cu munca efectuată, reduc posibilitatea rănirii oamenilor.

- Feriți-vă de conectarea neintenționată a uneltelor electrice. Nu mutați instalația care este conectată la rețea electrică cu degetul pe întrerupător sau comutator. Înainte de conectarea la tensiunea electrică vă asigurați, dacă întrerupător sau comutator sunt în poziția „întrerupt”. Mutarea instalației cu degetul pe întrerupător sau fixarea furcii utilajului electric în priză poate fi cauza rănirii grave.

- Înainte de conectare înlăturați toate cheile de strângere și uneltele de reglare. Cheia de fixare sau unealta care rămâne fixată pe piesa rotativă a instalației, poate fi cauza rănirii oamenilor.

- Mențineți totdeauna poziția stabilă și echilibrul corpului. Lucrați numai în locul unde sunteți în siguranță. Nu vă supraapreciați. Nu folosiți instrumente electrice dacă sunteți obosit.



- Îmbrăcați-vă corespunzător. Folosiți îmbrăcămintea de lucru. Nu purtați îmbrăcăminte lejeră, nici bijuterii. Aveți grijă ca părul, îmbrăcămintea, mănușile sau partea corpului să nu fie în apropierea pieselor rotative sau încinse ale instrumentelor electrice.
- Conectați instalația electrică de aspirația prafului. Dacă instalația electrică poate fi cuplată la separator de praf sau aspirarea prafului, convingeți-vă, că s-a cuplat corect și poate funcționa. Folosirea instalațiilor asemănătoare pot limita pericolul apărut prin praf.

#### **4) UTILIZAREA ȘI ÎNTREȚINEREA INSTRUMENTELOR ELECTRICE**

- Nu supraîncărcați instrumentele electrice. Utilaje electrice vor funcționa bine și cu siguranță, dacă veți lucra cu rotația pentru care au fost proiectate. Folosiți instrumente corespunzător cu activitatea pe care o desfășurați. Instrumentele corespunzătoare vor efectua munca pentru care au fost produse bine și cu siguranță.
- Nu folosiți instrumente, care nu pot fi conectate și deconectate cu siguranță de întrerupător. Folosirea instrumentelor asemănătoare este periculoasă. Întrerupătorul defect trebuie reparat de serviciul autorizat.
- Deconectați instrumentele de la rețea electrică înainte de reglementare, înlocuirea piese-lor sau întreținere. Această măsură limitează pericolul declanșării conectării neintenționate.
- Utilaje electrice nefolosite se depozitează astfel, încât să nu fie accesibile copiilor și persoane străine. Instalația electrică în mâinile utilizatorilor fără experiență poate fi periculoasă. Depozitați instrumentele electrice la locul uscat și asigurat.
- Întrețineți instrumentele electrice cu grijă în stare bună. Controlați regulat stabilitatea pieselor rotative și rotația lor. Controlați dacă nu s-au deteriorat capacele de protecție sau alte părți, care ar putea amenința siguranța funcționării utilajelor electrice. Dacă instalația este defectă, asigurați reparația ei înainte de continuarea folosirii. Multe accidente sunt produse de întreținerea necorespunzătoare a utilajelor electrice.
- Instrumentele de tăiat țineți ascuțite și curate. Instrumentele corect întreținute și ascuțite ușurează munca și limitează pericol de accidentare; munca cu ele se controlează mai ușor. Folosirea altor instrumente decât cele menționate în indicațiile de utilizare sau recomandate de importator pot determina deteriorarea instrumentelor, aceasta fiind și cauza accidentelor.
- Folosiți instrumentele electrice, accesoriile, unelte de muncă, etc. în concordanță cu aceste indicații și modul prevăzut pentru unelte concrete, aceasta cu privire și la condițiile de muncă și categoria de muncă desfășurată. Folosirea uneltelor pentru alt scop decât cel pentru care au fost produse, poate duce la situații periculoase.

#### **5) SERVIS**

Încredințați instrumentele electrice tehnicianului calificat. Se pot folosi numai aceleași piese de schimb. Astfel asigurați păstrarea siguranței instrumentelor electrice.

#### **INDICAȚII DE SIGURANȚĂ PENTRU PERFORATOR PE COLOANĂ**

- Consolidați manual perforatorul pe coloană pe suprafața solidă, netedă și orizontală. Dacă perforatorul ar putea aluneca sau se mișca, nu ar putea fi dirijat uniform și corespunzător.
- Întrețineți suprafața de muncă, inclusiv materialul prelucrat curat. Muchiile așchiilor din perforare și obiecte cu muchii ascuțite ar putea să vă rănească. Amestecul unor materiale este deosebit de periculos. Praful de alumina se poate ușor aprinde sau să explodeze.
- Înainte de începerea muncii stabiliți numărul corect al rotațiilor. Numărul rotațiilor stabilit trebuie să corespundă diametrului deschizăturii de perforare și materialului în care se va perfora. Dacă numărul rotațiilor va fi stabilit greșit, perforatorul se poate înțepenii în material.
- Împingeți perforatorul pe coloană spre material, numai în cazul în care instalația a fost conectată. Altfel, amenință pericolul de înțepenie a perforatorului în material și materialul se va învârti. Rezultatul poate fi rănirea.
- În timpul funcționării perforatorului pe coloană, nu țineți mâinile în spațiul de muncă. În cazul contactului cu perforator amenință pericolul de rănire.

- Nu înlăturați așchiile din spațiul de funcționare a perforatorului, când perforatorul este conectat. Introduceți utilajul de muncă în stare de liniștă, după aceea deconectați perforatorul.
- Așchiile rezultate din perforare nu înlăturați cu mâinile goale, mai ales așchiile fierbinte și cu muchii ascuțite; amenință pericolul de rănire.
- Așchiile lungi rezultate din perforare le rupeți în felul următor: întrerupeți pentru moment perforarea prin rotirea scurtă a roții de rotație înapoi. Așchiile lungi prezintă pericol de rănire.
- Mânere țineți uscate și curate, să nu fie pe ele ulei sau grăsime. Mânere cu grăsime sau ulei sunt lunecoase și determină pierderea controlului asupra utilajelor.
- Pentru strângerea materialelor folosiți acesorii de strângere. Nu prelucrați materiale care sunt prea mici pentru a fi strânse. Dacă ați ține materialul cu mâna, nu ați putea să-l asigurați corespunzător împotriva învârtirii și ar putea să vă accidentați.
- Când perforatorul se blochează, procedați imediat la deconectare. Perforatorul se blochează când este supraîncărcat sau este înțepenit în material.
- După terminarea muncii nu atingeți perforatorul până când nu se răcește de tot. În timpul funcționării perforatorul se supraîncălzește.
- Controlați regulat cablul de alimentare a perforatorului și în cazul defectării, asigurați reparația de servisu autorizat. Cablurile de prelungire deteriorate înlocuiți cu cabluri noi. Prin aceasta asigurați păstrarea siguranței instrumentelor.
- Instrumentele nefolosite depozitați la locul asigurat. Locul depozitării trebuie să fie uscat și încuiat. Aceasta asigură faptul, că instrumentele depozitate nu se deteriorează și nu ajung în mâinile persoanelor fără experiență.
- Nu plecați de la perforator înainte de a se opri. Instrumente de muncă cu frânare pot produce accidentarea persoanelor.
- Nu folosiți instalații dacă au cablul de alimentare deteriorat. Nu atingeți cablul de alimentare deteriorat; în cazul, că cablul se deteriorează în timpul muncii cu instrumente, imediat scoateți furca din priză. Cablurile de alimentare deteriorate măresc riscul de electrocutare.

## MONTAJ

- Fixați scândura de suport în poziția corectă.
- Întăriți coloana cu șuruburile anexe la scândura suportului.
- Împingeți mânerul mesei în așa fel, ca masa să fie deasupra coloanei. Masa se consolidează în poziția dorită cu ajutorul mânerului de strângere.
- , Acum puteți pune jos carcasa mașinii.
- Întrucât fusul perforatorului în procesul producției se unge, este potrivit ca mașina să funcționeze cca.15 minute cu cea mai mică viteză.
- Înainte de apăsarea mandarinei cu știft în fusul perforatorului, în interiorul mandarinei nu se poate afla nici un fel de ungent.

### **Instalarea perforatorului pe coloană:**

Înainte de folosire, perforatorul trebuie să fie montat pe suport solid. De aceea scândura de suport se oferă cu deschideri de perforare, pentru a fi fixată pe acest cu ajutorul șuruburilor în suport. Dacă o montați pe scândura de lemn, pe partea opusă, trebuie să folosiți suporturi destul de mari, pentru ca șuruburile să nu fie înfipte în lemn și mașina să nu se elibereze din strângere.



**Șuruburile de strângere pot fi strânse dacă scândura de suport nu este captabilă sau deformată. Când tensiunea este prea mare, amenință pericolul ruperii.**

### **Stabilirea numărului de rotații pe axa rotației:**

Rotații diferite ale fusului perforatorului se pot stabili prin împingerea curelei trapezoidale în transmisie cu curea. Mașina este apărată de comutatorul de protecție, pentru ca la deschiderea carcasei să se deconecteze automat.

Cureaua trapeziodală se împinge în felul următor:

- Deschideți capacul curelei trapeziodale prin slăbirea șurubului pe partea dreaptă a capa-cului.
- Slăbiți butonul de strângere și împingeți motorul spre capitel mașinii, cureaua trapeziodală slăbește.
- Împingerea curelei trapeziodale se face conform tabelului pe interiorul capacului curelei trapeziodale.
- Întindeți din nou cureaua trapeziodală prin împingerea scândurei motorului în spate. După aceasta, instalația de întindere se întărește cu butonul de strângere.
- Închideți capacul curelei trapeziodale, mașina este din nou pregătită pentru exploatare.



**Capacul curelei trapeziodale țineți în timpul utilizării închis.**

Dacă ați împins cureaua trapeziodală, trebuie să o întindeți din nou cu ajutorul scândurii motorului, cu butonul de strângere. Întinderea este corectă când puteți să comprimați cureaua trapeziodală cu cca.1 cm. Cureaua motorului trebuie să fie netedă orizontal, pentru împiedicarea uzurii înainte de vreme și slăbirii curelei trapeziodale. În acest scop, după slăbirea șurubului inbus, cureaua motorului, pe motor, se poate împinge dealungul axei motorului.

**Vitezele fusului:**

<b>DP03-13</b>	
1	2650
2	1650
3	1220
4	850
5	580

<b>DP05-16</b>	
1	2220
2	1580
3	1480
4	1170
5	1040
6	970
7	540
8	500
9	420
10	350
11	300
12	210

**Fusul perforatorului și știftul capitelul perforatorului:**

Toate părțile componente se oferă cu stratul lac de protecție, care împiedică coroziunea. Acest strat de lac de protecție se îndepărtează ușor cu dizolvanți ecologici. Întinderea curelei trapeziodale este testul înainte de conectare la rețea de tensiune. Interiorul fusului perforatorului trebuie să fie curat de ungent. În acest scop folosiți dizolvanți ecologici. În cazul știftului capitel al perforatorului continuați în acelaș fel. Numai în acest mod se poate realiza transfer dcorect.

## **EXPLOATAREA**

**ATENȚIUNE!** Mașina este dotată cu comutatorul zero. După scăderea tensiunii, din motive de siguranță mașina nu pornește automat. Trebuie din nou conectată.

**Accent de adâncime:**

Fusul perforatorului este prevăzut cu accent de adâncime. Poate fi stabilit cu ajutorul piuliței. Stabilirea adâncimii poate fi citită pe părțile scalei.

**Strângerea perforatorului:**

În capitel de perforare al perforatorului pot fi strânse burghiurile și alte instrumente cilindri-ce. Momentul de rotație se transmite pe perforator cu ajutorul întinderii fălcii tridimen-sionale ale strângerii. Pentru prevenirea mișcării perforatorului trebuie să-l strângeți cu ajutorul cheii de captare colțuroasă. Dacă burghiul din mânerul de perforare se va mișca, va fi aspru, ceea ce nu va permite strângere centralizată. Latura aspră care în acest fel apare, trebuie înlăturată prin șlefuire.

**Strângerea materialului de prelucrat:**

Burghiul și scândura suport a perforării sunt prevăzute cu șanțulețe de strângere a instru-mentelor. Strângeți materialul în partea de strâns a instrumentelor sau altor instrumente de strângere. În acest fel preveniți accidente și îmbunătățiți exactitatea tăierii, materialul având stabilitate.

**Stabilirea masei:**

Aparatul de găurit este fixat pe coloana perforatorului; înălțimea poate fi stabilită prin slăbi-rea mânerului de strângere.

Stabiliți masa în așa fel, ca între partea superioară a materialului și punctul de găurire mai există spațiu suficient. Masa poate fi întoarsă în părți, dacă doriți să constrângeți materialul direct în scândura suportului.

Pentru perforare în mod oblic, cu suportul oblic, a suprafaței materialului, masa poate fi întoarsă. În acest scop slăbiți șurubul hexagonal pe punctul de articulație al mesei și înlăturați centralizare (engl. *centrig, centering*). Întoarceți masa în poziția dorită. Cu ajutorul cheii înșurubați șurubul hexagonal.

**Numărul rotațiilor, viteza rotației, furnizare (înmânare):**

Înmânare – înmânarea perforatorului – se face manual pe pârghia 3-dimensională a per-fortorului. Viteza rotației este stabilită cu numărul rotației fusului perforatorului și diametrul burghiului. Selecția corectă a furnizării numărului de rotații a fusului perforatorului sunt factorii esențiali pentru fiabilitatea perforatorului. Regula de bază valabilă: la burghiul cu diametrul mare, numărul rotațiilor trebuie stabilit la valoarea mai mică; cu cât materialul este mai solid, apăsarea de tăiere trebuie să fie mai mare. Pentru a nu supraîncălzi burghiul, furnizarea și viteza de rotației trebuie reduse. Pe lângă aceasta, burghiul trebuie răcit cu ulei pentru burghiuri.

La scânduri subțiri deschizături mari de găurire trebuie făcute cu atenție, cu furnizarea mică și cu apăsarea de tăiere mică, pentru a se obține rezultat exact și deschizătura să aibe mărime corectă. Pentru perforare adâncă (mai mare decât 2 x diametrul burghiului), eliminarea frânturilor este pretențioasă și căldura burghiului este mai mare.

De aceea reduceți furnizare și numărul rotațiilor, asigurând înlăturarea frânturilor prin scoaterea regulată a burghiului. La găurirea mai mare de 8 mm, trebuie să faceți în primul rând deschizătura mai mică, aceasta pentru a evita uzura burghiului – laturii principale de tăiere, iar punctul de perforare să nu fie supraîncărcat.

**ÎNTREȚINEREA**

Asigurați-vă, că în timpul efectuării lucrărilor de întreținere pe motor, utilajul nu este sub tensiune electrică. Curățirea regulată se face cu cârpa moale, cel mai bine după fiecare utilizare. Deschizăturile de aerisire le țineți curate împotriva prafului și impurităților. Dacă impuritățile nu se pot înlătura, folosiți cârpa moale umezită în apa cu săpun. Niciodată nu folosiți solvenți, ca benzină, alcool, amoniac și alte asemănătoare. Acești solvenți pot să afecteze părțile din plastic ale produsului. Dacă se ajunge la detriorarea produsului, de ex. prin uzura unor părți, este necesară contactarea tehnicianului service-ului local.

## PROECȚIA MEDIULUI ÎNCONJURĂTOR



Dacă după îndelungată utilizare instalația trebuie înlocuită, nu o lichidați împreună cu reziduri de menaj, ci corect ecologic. Deșeuri care apar la lichidarea mașinilor electrice, nu pot fi lichidate împreună cu reziduri de menaj curent.. Dacă există centrul de reciclare, predați aceste deșeuri unității de reciclare. Informații despre centre de reciclare se obțin la oficiile locale sau la vânzătorul acestor obiecte.

# WORCRAFT

PROFESSIONAL

## Lista de garanție / Warranty

Numărul de fabricație:	Data vânzării:	Semnătura și ștampila vânzătorului:

Numele clientului (denumirea firmei):	Adresa clientului (sediul firmei):

<b>Clientul prin semnătura sa confirmă, că instalația i-a fost prezentată și explicată, că a fost încunoștințat cu modul de folosire, punerea în funcțiune a mașinii și utilizare, și că instalația i-a fost eliberată (predată) completă.</b>	Semnătura clientului:

## Note despre reparații – reparații de garanție

Data primirii reclamației:	Data de sfârșit al reclamației:	Numărul de evidență a reclamației:	Semnătura de reparație garantată (nota despre reparația nexecutată)	Ștampila tehnicianului serviciului:

### Condițiile de garanție

1. Furnizorul oferă pentru acest produs perioada de garanție menționată în această listă de garanție cu respectarea condițiilor modului de utilizare și depozitare a produsului, corespunzător cu condițiile și normele în vigoare, în sensul indicațiilor de utilizare. Perioada de garanție începe la data vânzării produsului. Garanția pentru baterii este de 12 luni.
2. Perioada de garanție prelungită de 5 ani se acordă clienților pentru produsul trecut în tabelul produselor cu garanția prezentată. Ultimul client este consumatorul, în condițiile că produsul nu va fi folosit ca obiect de comerț. Perioada prelungită este condiționată de control reglementar la centre de servicii autorizate ale furnizorului.
3. Perioada de garanție se prelungeste cu timpul cât a fost produsul în reparații de garanție. Această condiție este consemnată și în tabelul de reparații garantate. Beneficiarul poate revendica dreptul la asigurarea reparației la unul din centre de servis autorizat conform tabelului anexă „A” – centre de serviciu. Centre de serviciu „B” execută reparații de garanție numai la produsele, care au fost vândute la centrele lor de desfacere. Tabelul centrelor de serviciu este actualizat regulat la vânzătorii, cât și pe siteul de import: [www.strendpro.sk](http://www.strendpro.sk).
4. Centrul de servicii este obligat să asigure reparația în termen stabilit de lege. Termenul stabilit de lege pentru rezolvarea reclamației începe cu ziua următoare după data de primire a reclamației de centru de servicii.
5. Reparația garantată fără plată poate nu fi revendicată când este vorba despre defecțiuni care au fost produse de folosirea produsului contrar prevederilor din indicațiile de utilizare, manipulare necorespunzătoare, defectarea mecanică curentă, uzura produsă de funcționarea mașinii, din vina deservirii, dezastru nestăvilit, intervenție neîndreptătită în produs, defecțiuni pricinuite de folosirea pieselor necorespunzătoare, carburanților necorespunzători și supraîncărcarea mașinii ca urmare a depășirii continue a limitei superioare de randament. Lucrările de curățire, întreținere curentă, repararea sau reglarea instalației, care poate executată de deservirea și sunt cuprinse în indicații de utilizare, nu fac parte din prevederile garanției.
6. Drept uzura curentă a pieselor se consideră uzura principală: a tuturor pieselor rotative și în mișcare, părților de tăiere și capacelor, șuruburilor tăietoare și pironului, curelelor de transmisie, transmisie în lanț, suprafeții de frecare a frânelor și ambreaj, dezenul anvelopelor și piesele de întreținere curentă cum sunt: filtre de aer, hidraulice și de ulei, lumânări de aprindere, rezervoare de ulei și de răcire.
7. Din garanția prelungită sunt scoase părțile mașinilor și instalației pentru care producătorul concret al acestor piese acordă garanția mai scurtă decât furnizorul pentru fiecare product în care sunt montate. Din această categorie fac parte: acumulatele, becurile și etc.
8. Dreptul de aplicare a revendicării rezultat din garanție are proprietarul produsului, dacă face acest lucru cel târziu în ultima zi a perioadei de garanție.
9. La rezolvarea reclamațiilor se procedează conform prevederilor corespunzătoare ale Codului comercial și Legii de protecție a consumatorului.
10. Controlul de servicii, care constituie condiția garanției prelungite de 5 ani poate fi efectuat numai în centrul de servicii autorizat al furnizorului, în intervale regulate; perioada între două controale nu poate depăși 12 luni. Primul control de servicii trebuie făcut cel târziu 12 luni de la data vânzării produsului. Controlul serviciilor efectuează centrele de servicii în perioada ultimelor trei luni și primelor două luni anului calendaristic. Fiecare control de servicii trebuie înregistrat în această listă de garanție cu introducerea datei controlului, semnătura și ștampila serviciului de control. Prin controlul serviciilor se înțelege controlul mașinii, înlocuirea materialului de umplură și filtrelor conform recomandării producătorului, înlocuire pieselor uzate și defecte, cât și reglarea proprie a mașinii. Randamentul controlului de servicii și materialul folosit se stabilește conform tarifului valabil al centrului de servicii.

La aplicarea reclamației reclamantul este obligat să preîntepe lângă reclamație produsul complet și curat, documentul de cumpărare sau lista de garanție completată și confirmată. În cazul garanției prelungite înregistrări ale controlului de servicii și documentele de impoyit pentru fiecare control. În cazul neîndeplinirii a vreunei condiții garanției prelungite cuprinse în această listă de garanție, se acorda pentru produs perioada de garanție de 2 ani.

**SERVICE ÎN GARANȚIE ȘI POSTGARANȚIE ESTE EFECTUAT DE CĂTRE REPREZENTANTUL AUTORIZAT AL PRODUCĂTORULUI**

Reprezentantul împuternicit al producătorului: Slovakia Trend Export-Import s.r.o., Michalovská 87/1414, 073 01 Sobrance

Fax: (056) 652-2329 Tel: 0915 392 687 E-mail: [servis@slovakia-trend.sk](mailto:servis@slovakia-trend.sk)

## Drill Press

### INTENDED USE

- This machine is intended for drilling in wood, metal, ceramic and plastic.

### TECHNICAL SPECIFICATIONS

## 1

### PRODUCT ELEMENTS

## 2

- |                      |                            |
|----------------------|----------------------------|
| 1. On/off switch     | 4. Motor                   |
| 2. Drill depth gauge | 5. Drill depth level       |
| 3. Protection guard  | 6. Table adjustment moment |

### SAFETY

**WARNING!** Read all instructions. Failure to follow all instructions listed below may result in electric shock, fire and/or serious injury.

- Do not remove any mechanical or electrical protective provisions.
- Check whether all the protective provisions are in place and have been attached correctly.
- Wear safety goggles during drilling.
- If you have long hair, be sure to wear hair protection (hair net or cap). Long hair can easily be caught in moving parts.
- Wear fitted clothing; tie buttons on sleeves.
- Do not hold any workpieces in your hands when drilling. Always use a machine clamp or another clamping tool.
- Protect workpieces and clamping tools on the bench to prevent them from getting caught. Fasten them yourself with screws or clamp them to a machine clamp fastened to the table.
- Check whether the drill holder is tightened properly.
- Check whether cable lead-throughs are okay.
- To remove drill chips only use hand brushes, brushes, rubber wipers, chip hooks or similar aids.
- Do not carry out any cleaning or greasing work while the machine is in operation.
- Always keep V-belts covered (so that your hands cannot become caught).
- Only tighten the toothed ring drill holder by means of the wrench.
- Never leave the wrench of the drill holder in the drill holder! Before switching on the machine, check whether the wrench really has been removed!
- Do not use any drills which are damaged on the shank.
- Drill is not suitable to use as press!
- If the mains cable is damaged, it may only be replaced by a mains cable of the same type.



Your machine is double insulated in accordance with EN60745; therefore no earthwire is required.

### MAINTENANCE



Make sure that the machine is not live when carrying out maintenance work on the motor. Regularly clean the machine housing with a soft cloth, preferably after each use. Keep the ventilation slots free from dust and dirt. If the dirt does not come off use a soft cloth moistened with soapy water. Never use solvents such as petrol, alcohol, ammonia water, etc. These solvents may damage the plastic parts.

The machine requires no additional lubrication.

If a fault occur, e.g. after wear of a part, please contact your local dealer's service.

### ENVIRONMENT PROTECTION

In order to prevent the machine from damage during transport, it is delivered in a sturdy packaging. Most of the packaging materials can be recycled. Take these materials to the appropriate recycling locations. Take your unwanted machines to your local dealer. Here they will be disposed of in an environmentally safe way.



Discarded electric appliances are recyclable and should not be discarded in the domestic waste! Please



actively support us in conserving resources and protecting the environment by returning this appliance to the collection centres (if available).

## DECLARATION OF CONFORMITY

We declare under our sole responsibility that this product is in conformity with the following standards or standardized documents: EN61029-1, EN55014-1, EN55014-2, EN61000-3-2, EN61000-3-3, in accordance with the regulations 2006/42/CEE, 2006/95/CEE, 2004/108/CEE

NOISE/VIBRATION Measured in accordance with EN60745 the sound pressure level of this tool is 62.1 dB(A) and the sound power level is 75.1 dB(A) (standard deviation: 3 dB), and the vibration is 1.57 m/s<sup>2</sup> (hand-arm method).

 **Polski**

### Wiertarka pionowa

#### ZASTOSOWANIE

• Maszyna ta jest przeznaczona do wiercenia w drewnie, metalu, ceramice i tworzywach sztucznych

#### TECHNICAL SPECIFICATIONS

**1**

#### PRODUCT ELEMENTS

**2**

- |                                |                          |
|--------------------------------|--------------------------|
| 1. Włącznik/Wyłącznik          | 4. Silnik                |
| 2. Głębokościomierz wiertarski | 5. Głębokość wiercenia   |
| 3. Osłona ochronna             | 6. Moment korekty tabeli |

#### BEZPIECZEŃSTWO

**OSTRZEŻENIE!** Przeczytaj wszystkie instrukcje. Niezastosowanie się do wszystkich wymienionych poniżej instrukcji może spowodować porażenie prądem elektrycznym, pożar i/lub poważne obrażenia ciała.

- Do not remove any mechanical or electrical protective provisions.
  - Check whether all the protective provisions are in place and have been attached correctly.
  - Wear safety goggles during drilling.
  - If you have long hair, be sure to wear hair protection (hair net or cap). Long hair can easily be caught in moving parts.
  - Wear fitted clothing; tie buttons on sleeves.
  - Do not hold any workpieces in your hands when drilling. Always use a machine clamp or another clamping tool.
  - Protect workpieces and clamping tools on the bench to prevent them from getting caught. Fasten them yourself with screws or clamp them to a machine clamp fastened to the table.
  - Check whether the drill holder is tightened properly.
  - Check whether cable lead-throughs are okay.
  - To remove drill chips only use hand brushes, brushes, rubber wipers, chip hooks or similar aids.
  - Do not carry out any cleaning or greasing work while the machine is in operation.
  - Always keep V-belts covered (so that your hands cannot become caught).
  - Only tighten the toothed ring drill holder by means of the wrench.
  - Never leave the wrench of the drill holder in the drill holder! Before switching on the machine, check whether the wrench really has been removed!
  - Do not use any drills which are damaged on the shank.
  - Drill is not suitable to use as press!
  - If the mains cable is damaged, it may only be replaced by a mains cable of the same type.
- 
- Nie należy usuwać żadnych mechanicznych ani elektrycznych środków ochronnych.
  - Należy sprawdzić, czy wszystkie zabezpieczenia zostały prawidłowo założone i zamocowane.
  - Podczas wiercenia należy nosić okulary ochronne.
  - W przypadku długich włosów, należy nosić okulary ochronne (siatkę na włosy lub czapkę). Długie włosy można łatwo schwytać w ruchome części.
  - Należy nosić ubranie wiązane; guziki do wiązania na rękawach.
  - Podczas wiercenia nie należy trzymać żadnych przedmiotów w rękach. Zawsze używaj zacisku maszynowego

lub innego narzędzia mocującego.

- Chronić przedmioty obrabiane i narzędzia mocujące na stole, aby zapobiec ich zaczepieniu. Zamocujcie je sami za pomocą śrub lub przymocujcie do uchwyty maszynowego przymocowanego do stołu.
- Sprawdzić, czy uchwyt wiertarki jest prawidłowo dokręcony.
- Sprawdzić, czy przepusty kablowe są w porządku.
- Do usuwania wiórów wiertarskich używać tylko szczotek ręcznych, szczotek, gumowych wycieraczek, haków na wióry lub podobnych środków pomocniczych.
- Nie wykonywać żadnych prac czyszczących ani smarowania podczas pracy maszyny.
- Pasy klinowe powinny być zawsze zakryte (aby nie zaczepić rąk).
- Uchwyt wiertarki do pierścieni zębatych dokręcać tylko za pomocą klucza.
- Nigdy nie zostawiać klucza do uchwyty wiertarki w uchwycie wiertarki! Przed włączeniem maszyny sprawdzić, czy klucz rzeczywiście został zdjęty!
- Nie używać żadnych uszkodzonych wiertel w uchwycie.
- Wiertło nie nadaje się do użycia jako prasa!
- Jeśli kabel sieciowy jest uszkodzony, można go wymienić tylko na kabel sieciowy tego samego typu.



Urządzenie jest podwójnie izolowane zgodnie z normą EN60745, dlatego nie jest wymagany przewód uziemiający.

## KONSERWACJA



Podczas wykonywania prac konserwacyjnych na silniku należy upewnić się, że maszyna nie znajduje się pod napięciem. Regularnie czyścić obudowę maszyny miękką ściereczką, najlepiej po każdym użyciu. Szczeliny wentylacyjne powinny być wolne od kurzu i brudu. Jeśli zanieczyszczenia nie znikną, należy użyć miękkiej ściereczki zwilżonej wodą z mydłem. Nigdy nie używać rozpuszczalników, takich jak benzyna, alkohol, woda amoniakalna itp. Rozpuszczalniki te mogą uszkodzić elementy plastikowe. Urządzenie nie wymaga dodatkowego smarowania.

W przypadku wystąpienia usterki, np. po zużyciu części, należy skontaktować się z lokalnym serwisem dealerskim.

## OCHRONA ŚRODOWISKA

Aby zapobiec uszkodzeniu maszyny podczas transportu, jest ona dostarczana w stabilnym opakowaniu. Większość materiałów opakowaniowych może być poddana recyklingowi. Materiały te należy dostarczyć do odpowiednich miejsc recyklingu. Zabierz swoje niechciane maszyny do lokalnego dealera. Tutaj zostaną one zutylizowane w sposób bezpieczny dla środowiska.



Zużyte urządzenia elektryczne nadają się do recyklingu i nie należy ich wyrzucać do odpadów domowych! Prosimy o aktywne wspieranie nas w oszczędzaniu zasobów i ochronie środowiska poprzez zwrot tego urządzenia do punktów zbiórki (jeśli są dostępne).

## DEKLARACJA ZGODNOŚCI

Oświadczamy na naszą wyłączną odpowiedzialność, że ten produkt jest zgodny z następującymi normami lub dokumentami normatywnymi: EN61029-1, EN55014-1, EN55014-2, EN61000-3-2, EN61000-3-3, zgodnie z przepisami 2006/42/CEE, 2006/95/CEE, 2004/108/CEE

Hałas/Wibracje Zmierzone zgodnie z normą EN60745, poziom ciśnienia akustycznego tego narzędzia wynosi 62,1 dB(A), poziom mocy akustycznej wynosi 75,1 dB(A) (odchylenie standardowe: 3 dB), a poziom wibracji wynosi 1,57 m/s<sup>2</sup> (metoda ręka-ramię).