



Makita Werkzeug Ges.m.b.H.

Airportstr. 4, 2401 Fischamend

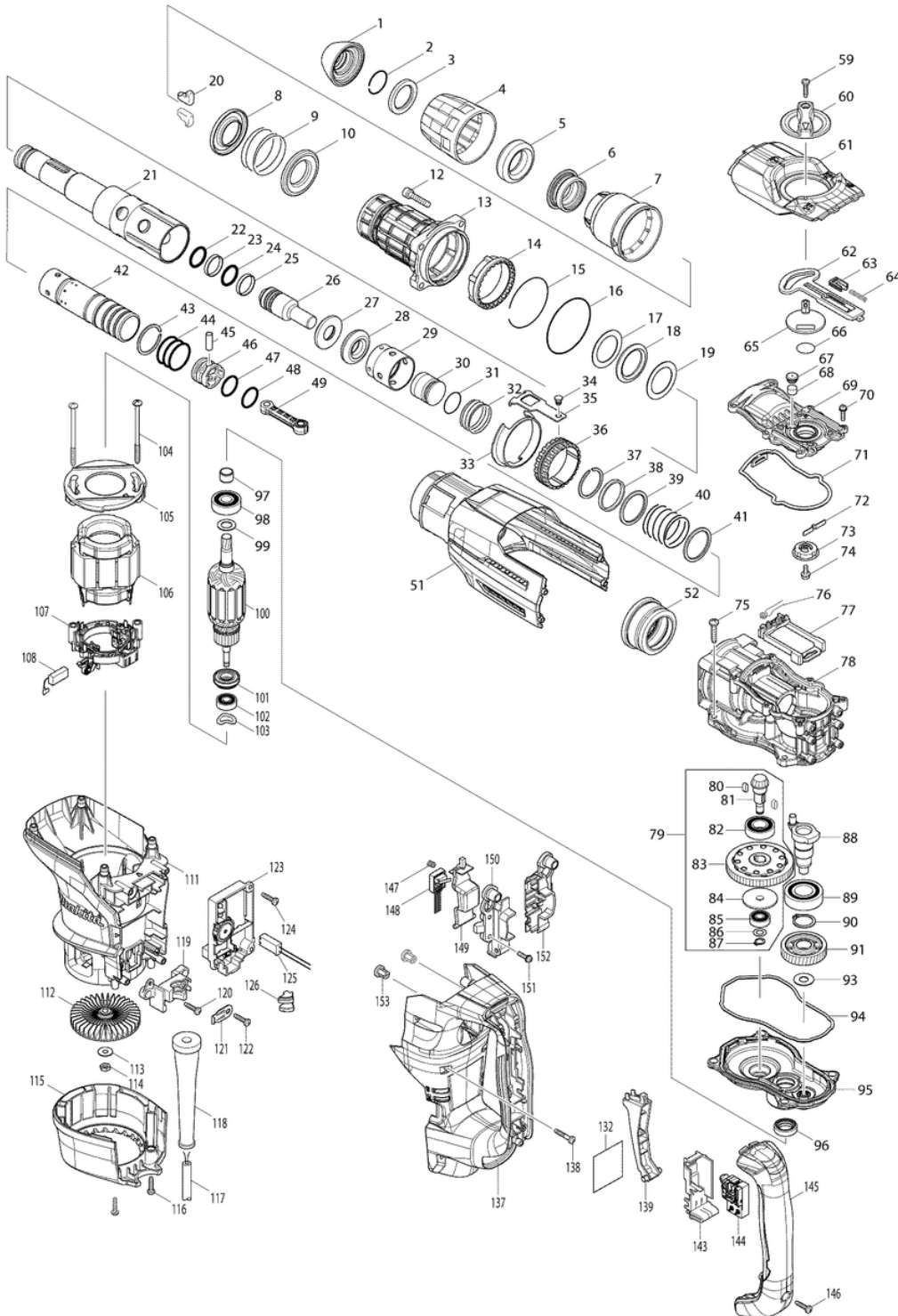
Tel: 02232 / 777 00

Fax: 02232 / 777 00 - 40

Mail: verkauf@makita.at

Web: www.makita.at

Makita Service Information / Model: HR4003C





Makita Werkzeug Ges.m.b.H.

Airportstr. 4, 2401 Fischamend

Tel: 02232 / 777 00

Fax: 02232 / 777 00 - 40

Mail: verkauf@makita.at

Web: www.makita.at

Makita Service Information / Model: HR4003C

POS	Bestell-Nr.	Artikelbeschreibung	Stk.	Stk.Preis
1	286292-7	WERKZEUGHALTER-KAPPE HR4013C	1	N/A
2	233948-3	KRÚŽOK PRUŽNÝ 25	1	N/A
3	257308-5	RING	1	N/A
4	454330-5	BOHRFUTTERDECKEL HR4013C	1	N/A
5	262167-4	GUMMIRING 30 HR4013C	1	N/A
6	326272-2	BOHRFUTTERRING HR4013C/4003C	1	N/A
7	454331-3	AUSLÖSEDECKEL HR4013C	1	N/A
8	346670-4	FEDERFÖHRUNG HR4013/HR4003C	1	N/A
9	234288-2	DRUCKFEDER 46 HR4013C	1	N/A
10	346670-4	FEDERFÖHRUNG HR4013/HR4003C	1	N/A
12	922351-0	IMBUSOVA SKRUTKA M6x30	4	N/A
13	141956-9	VORDERGEHÖUSE HR4013C	1	N/A
14	454337-1	FESTSTELLHÖLSE HR4013C	1	N/A
15	234290-5	RINGFEDER 59 HR4013C	1	N/A
16	213707-1	O-KRÚŽOK 65 HR1800/HM1300	1	N/A
17	267469-3	BEILAGSCHEIBE 32 HR4013C	1	N/A
18	262168-2	GUMMIRING 32 HR4013C	1	N/A
19	267469-3	BEILAGSCHEIBE 32 HR4013C	1	N/A
20	310257-8	Tool Retainer	2	N/A
21	326268-3	WERKZEUGHALTER HR4013C	1	N/A
22	213317-4	O-KRÚŽOK 20 HR4000C/HR4500C	1	N/A
23	213392-0	FLUORIDOVÝ KRÚŽOK 25 HR4000C	1	N/A
24	213317-4	O-KRÚŽOK 20 HR4000C/HR4500C	1	N/A
25	213392-0	FLUORIDOVÝ KRÚŽOK 25 HR4000C	1	N/A
26	326269-1	SCHLAGBOLZEN HR4013C/HR4003C	1	N/A
27	326274-8	RING 17 HR4013C/HR4003C	1	N/A
28	262166-6	GUMMIRING 18 HR4013C	1	N/A
29	454347-8	GLEITHÖLSE HR4013C	1	N/A
30	326270-6	SCHLÜGER HR4013C/HR4003C	1	N/A
31	213695-2	O-RING 22 HR4013C	1	N/A
32	234289-0	DRUCKFEDER 33 HR4013C	1	N/A
33	346673-8	FÖHRUNGSRING HR4013C	1	N/A
34	256548-2	PIN 6 HR4013C	1	N/A
35	346671-2	GELENKPLATTENFÖHRUNG HR4013C	1	N/A
36	313255-1	ANTRIEBSHÖLSE HR4013C	1	N/A
37	257991-8	SEEGERING HR4013C	1	N/A
38	257340-9	RING 33 HR4013C/HR4003C	1	N/A
39	267470-8	BEILAGSCHEIBE 33 HR4013C	1	N/A
40	234287-4	DRUCKFEDER 34 HR4013C	1	N/A
41	267470-8	BEILAGSCHEIBE 33 HR4013C	1	N/A



Makita Werkzeug Ges.m.b.H.

Airportstr. 4, 2401 Fischamend

Tel: 02232 / 777 00

Fax: 02232 / 777 00 - 40

Mail: verkauf@makita.at

Web: www.makita.at

Makita Service Information / Model: HR4003C

POS	Bestell-Nr.	Artikelbeschreibung	Stk.	Stk.Preis
42	332063-1	ZYLINDER 28,5 HR4013C	1	N/A
43	257991-8	SEEGERING HR4013C	1	N/A
44	213406-5	O-KRÚŽOK 30	3	N/A
45	256197-5	KOLÍK 7 HR4000C novY	1	N/A
46	419004-5	PIEST HR4011C	1	N/A
47	213379-2	O-KRÚŽOK HR4011C	1	N/A
48	213695-2	O-RING 22 HR4013C	1	N/A
49	454317-7	PLEUEL HR4013C	1	N/A
51	141958-5	GEHÜUSEDECKEL B KPL. HR4013C	1	N/A
52	227613-4	ZAHNRAD 26 HR4013C	1	N/A
59	265995-6	SKRUTKA SAMOREZNÁ 4x18	1	N/A
60	454326-6	UMSCHALTHEBEL HR4013C	1	N/A
61	318988-3	ABDECKKAPPE HR4013C/HR4003C	1	N/A
62	454339-7	KOTROLLPLATTE HR4013C	1	N/A
63	454340-2	GLEITPLATTE HR4013C	1	N/A
64	234284-0	DRUCKFEDER 4 HR4013C	1	N/A
65	454345-2	GETRIEBEBEBEL HR4013C	1	N/A
66	213262-3	O-KRÚŽOK 18 4101R/4101RH	1	N/A
67	424556-3	FILTER KAPPE HR4013C	1	N/A
68	443182-9	FILTER HR4013C/HR4003C	1	N/A
69	454319-3	GETRIEBEDECKEL HR4013C	1	N/A
70	911128-8	SKRUTKA M4x16	6	N/A
71	424559-7	DICHTUNGSRING B HR4013C/HR4003	1	N/A
72	232280-2	BLATTFEDER HR4013C/HR4003C	1	N/A
73	454318-5	GELENKSCHALTER HR4013C	1	N/A
74	911511-9	SKRUTKA M4X10	1	N/A
75	266041-8	SKRUTKA SAMOREZNÁ 5X25 HR2010	4	N/A
76	233603-7	DREHFEDER HR4013C	1	N/A
77	454338-9	FÜHRUNG HR4013C	1	N/A
78	141954-3	GETRIEBEGEHÜUSE B HR4013C	1	N/A
79	126290-8	RUTSCHKUPPLUNG HR4013C	1	N/A
79		*** INC. 80-87		N/A
80	254239-9	KLIN 4 HR3000C/HR3550C	2	N/A
81	227612-6	ZAHNRAD SET 7 HR4003C	1	N/A
82	211232-6	LOŽISKO GULIČKOVÉ 6002LLU HK0500	1	N/A
83	141959-3	RUTSCHKUPPLUNG HR4003C	1	N/A
84	324727-1	ANSATZSCHEIBE 8 HR4003C	1	N/A
85	210005-4	LOŽISKO GULIČKOVÉ 608DDW	1	N/A
86	253215-0	PODLOŽKA 8	1	N/A
87	961004-6	POISTNY KRÚŽOK S-8	1	N/A



Makita Werkzeug Ges.m.b.H.

Airportstr. 4, 2401 Fischamend

Tel: 02232 / 777 00

Fax: 02232 / 777 00 - 40

Mail: verkauf@makita.at

Web: www.makita.at

Makita Service Information / Model: HR4003C

POS	Bestell-Nr.	Artikelbeschreibung	Stk.	Stk.Preis
88	326271-4	KURBELWELLE HR4013C/HR4003C	1	N/A
89	211332-2	LOŽISKO GULIČKOVÉ 6004LLU	1	N/A
90	961060-6	POISTNÝ KRÚŽOK S-20	1	N/A
91	227772-4	ZAHNRAD 37 HR4013C	1	N/A
93	253180-3	PODLOŽKA 10 6906/DP3003	1	N/A
94	424558-9	DICHTUNGSRING A HR4013C/HR4003	1	N/A
95	141955-1	GETRIEBEGEHÄUSE HR4013C	1	N/A
96	213231-4	SIMMEROV KRÚŽOK 15 HR4500C	1	N/A
97	331596-3	KRUZOK 12 HR4500C	1	N/A
98	211137-0	LOŽISKO GULIČKOVÉ 6201LLU	1	N/A
99	253744-3	PODLOŽKA 12	1	N/A
100	513888-4	ANKER 240V HR4013C	1	N/A
100		*** INC. 97,98,99,101,102		N/A
101	681650-6	IZOLACNA PODLOZKA novA	1	N/A
102	210005-4	LOŽISKO GULIČKOVÉ 608DDW	1	N/A
103	267721-9	WAVE WASHER 15	1	N/A
104	266568-8	TAPPING SCREW 5x80	2	N/A
105	454329-0	LUFTABLEITPLATTE HR4013C	1	N/A
106	625758-6	STATOR 220-240V HR4011C	1	N/A
107	632A84-2	KOHLLENHALTER EINHEIT HR4013C	1	N/A
108	194160-9	UHLÍKY CB350	1	N/A
111	454316-9	MOTORGEHÄUSE HR4013C	1	N/A
112	240146-2	LIPTERRAD 76 HR4013C	1	N/A
113	253047-5	PODLOŽKA 6	1	N/A
114	931303-0	MATICA M6	1	N/A
115	454328-2	GEHÄUSEDECKEL HR4013C	1	N/A
116	265995-6	SKRUTKA SAMOREZNÁ 4x18	2	N/A
117	695123-3	KÁBEL	1	N/A
118	682560-0	CHRÁNIČ ŠNÚRY 10	1	N/A
119	419024-9	DRŽIAK HR4011C	1	N/A
120	265995-6	SKRUTKA SAMOREZNÁ 4x18	1	N/A
121	687169-3	DRŽIAK KÁBLA HP1620/1621	1	N/A
122	265995-6	SKRUTKA SAMOREZNÁ 4x18	1	N/A
123	620202-8	REGELELEKTRONIK HR4013C	1	N/A
124	265995-6	SKRUTKA SAMOREZNÁ 4x18	1	N/A
125	632B52-1	ANSCHLUSSDRAHT HR4013C	1	N/A
126	454346-0	LINSE HR4013C	1	N/A
132	814T27-2	TYPENSCHILD HR4003C	1	N/A
137	454322-4	GRIFFEINHEIT B HR4013C	1	N/A
138	265999-8	SKRUTKA SAMOREZNÁ 4x25	6	N/A



Makita Werkzeug Ges.m.b.H.

Airportstr. 4, 2401 Fischamend

Tel: 02232 / 777 00

Fax: 02232 / 777 00 - 40

Mail: verkauf@makita.at

Web: www.makita.at

Makita Service Information / Model: HR4003C

POS	Bestell-Nr.	Artikelbeschreibung	Stk.	Stk.Preis
139	454333-9	SCHALTERHEBEL B HR4013C	1	N/A
143	154626-1	DRŽIAK VYPINAČA HR4011	1	N/A
144	650678-5	SCHALTER C3PA-1121 HR4003C	1	N/A
145	454323-2	GRIFFABDECKUNG HR4013C	1	N/A
146	265995-6	SKRUTKA SAMOREZNÁ 4x18	1	N/A
147	234281-6	DRUCKFEDER 6 HR4013C	1	N/A
148	632A83-4	SCHALTEREINHEIT HR4013C	1	N/A
149	454336-3	SCHALTERHEBEL C HR4013C	1	N/A
150	187692-3	SCHALTERGEH□USE HR4013C	1	N/A
150		*** INC. 152		N/A
151	911128-8	SKRUTKA M4x16	4	N/A
152	187692-3	SCHALTERGEH□USE HR4013C	1	N/A
152		*** INC. 150		N/A
153	286255-3	VIEČKO 13 DC24SA/24WA/14SC	2	N/A
1001	123138-5	GRIFF KOMPLETT 195866-2/HR4011	1	N/A
1002	196792-8	GRIFFHALTER KOMPLETT HR4003C	1	N/A
1003	194683-7	GREASE VESSEL SET	1	N/A
1004	196277-4	PLASTIC CASE SET	1	N/A
1005	331955-1	TIEFENANSCHLAG 195866-2/HR4011	1	N/A
1006	443122-7	UTIERKA HR4011C	1	N/A