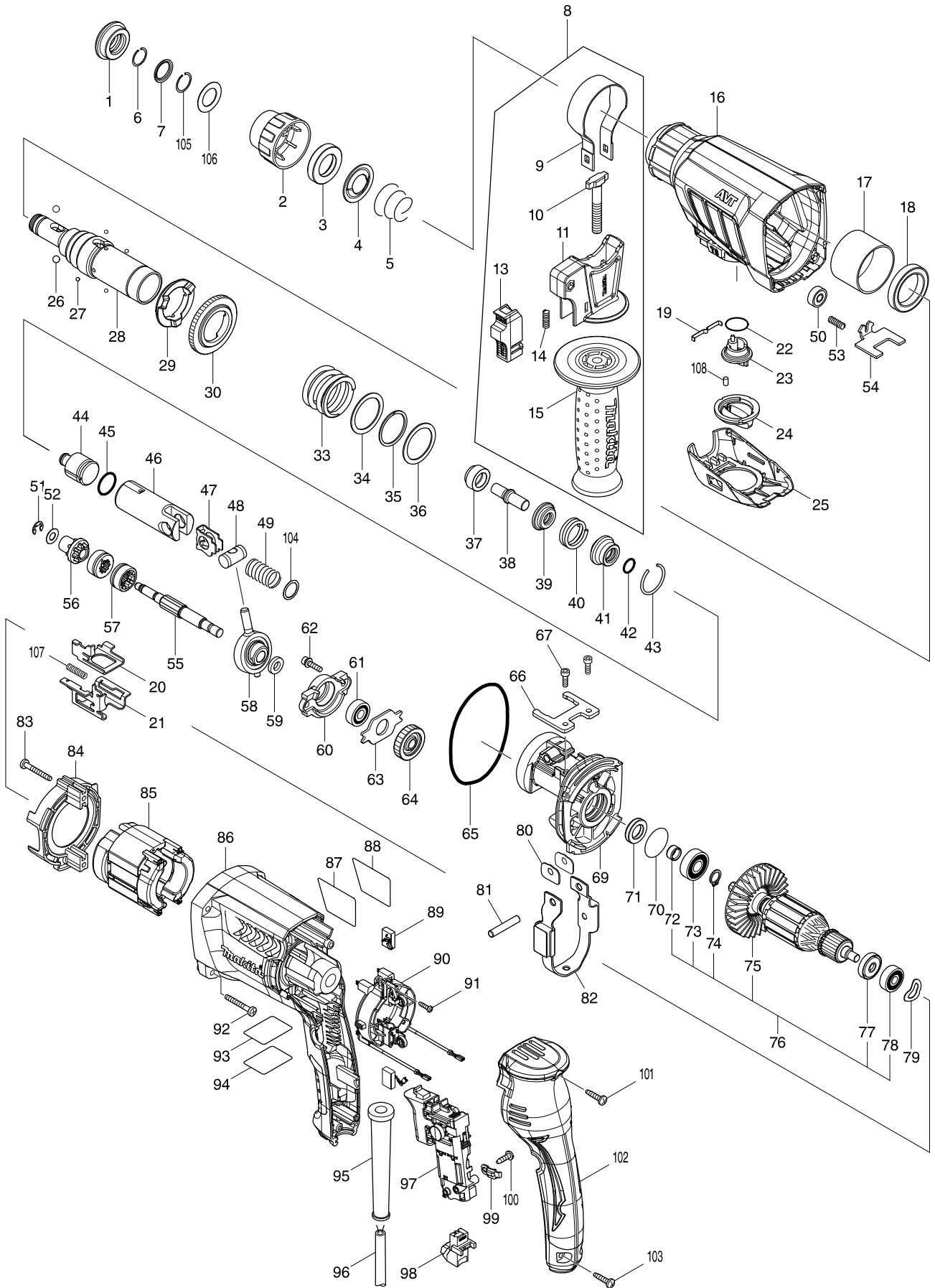


# Model HR2631F 26MM COMBINATION HAMMER



Položka	Objednávacie	Popis	I/C	ks	N/O	Možnosť 1	Možnosť 2	Poznámka
001	286288-8	KRYTKA 35 HR2300		1				
002	455393-4	CHUCK COVER		1				
003	325813-1	O-KRÚŽOK HR2300		1				
004	346177-0	PODLOŽKA HR2300		1				
005	233916-6	PRUŽINA KONICKÁ 21-29 HR2450		1				
006	233989-9	KRÚŽOK PRUŽNÝ 14 HR2300		1				
007	346834-0	WASHER 16		1				
008	122878-2	GRIP ASSEMBLY		1				
D10		INC. 9-11,13-15						
009	346181-9	GRIP SPRING 50		1				
010	266349-0	SQUARE BOLT M8X50		1				
011	451539-0	GRIP BASE		1				
013	141765-6	LOCK BUTTON COMPLETE		1				
014	233360-7	COMPRESSION SPRING 4		1				
015	154935-8	GRIP 36 COMPLETE		1				
016	142970-8	GEAR HOUSING COMPLETE		1				
C10	213636-8	OIL SEAL 25		1				
017	331890-3	CUP SLEEVE		1				
018	211294-4	BALL BEARING 6806LLU		1				
019	232286-0	LEAF SPRING		1				
020	346833-2	CHANGE PLATE B		1				
021	346832-4	CHANGE PLATE A		1				
022	213278-8	O-KRÚŽOK 17		1				
023	455392-6	CHANGE LEVER		1				
024	455394-2	CHANGE LEVER CAP		1				
025	455391-8	CHANGE LEVER COVER		1				
026	216022-2	GULKA OCEĽOVÁ 7,0		2				
027	216019-1	GULKA OCEĽOVÁ 3		4				
028	142972-4	TOOL HOLDER COMPLETE		1				
C10	213344-1	SIMMEROV KRÚŽOK 9 HR2800		1				
029	332139-4	DRIVING FLANGE		1				
030	227360-7	SPUR GEAR 51		1				
033	234148-8	COMPRESSION SPRING 31		1				
034	267153-0	PODLOŽKA 30 HR2300		1				
035	257932-4	SPIRO LOCK WASHER 30		1				
036	267153-0	PODLOŽKA 30 HR2300		1				
037	325783-4	PODLOŽKA ÚDERNÍKA		1				
038	325789-2	ÚDERNÍK HR2300		1				
039	325792-3	WASHER 10		1				
040	234149-6	COMPRESSION SPRING 20		1				
041	325793-1	O-RING CASE B		1				
042	213073-6	O-KRÚŽOK 9 HR2440/2020/2450/F		1				
043	233979-2	KRÚŽOK PRUŽNÝ 28 HR2300		1				
044	325784-2	ÚDERNÍK		1				
045	213258-4	O-KRÚŽOK 17,5		1				
046	310345-1	PIEST HR2300		1				
047	346036-8	PLATNIČKA BHR261		1				
048	324215-8	ČAP PIESTNY HR2020-2450/F		1				

Položka	Objednávacie	Popis	I/C	ks	N/O	Možnosť 1	Možnosť 2	Poznámka
049	234098-7	PRUŽINA 14		1				
050	210028-2	BALL BEARING 606ZZ		1				
051	257336-0	STOP RING EXT U-6		1				
052	253186-1	PODLOŽKA 7 4300SV/SB/LH1040/F		1				
053	233360-7	COMPRESSION SPRING 4		1				
054	346831-6	LOCK PLATE		1				
055	326448-1	CAM SHAFT		1				
056	227359-2	SPUR GEAR 10		1				
057	332125-5	CLUTCH CAM		2				
058	219023-9	SWASH BEARING 10		1				
059	257321-3	RING 8		1				
060	310344-3	PÚZDRO LOŽISKA HR2300		1				
061	211032-4	LOŽISKO GULIČKOVÉ 608ZZ		1				
062	266437-3	SKRUTKA M4X16 NA HR4001C		2				
063	285735-6	BEARING RETAINER		1				
064	227719-8	KOLESO OZUBENÉ HR2300		1				
065	213728-3	O-KRÚŽOK 68 BHR261		1				
066	346222-1	PLATE		1				
067	265353-6	SKRUTKA IMBUSOVÁ M4x12 4340CT-41FCT		2				
069	141573-5	INNER HOUSING COMPLETE		1				
C10	443153-6	FILTER HR2300		1				
070	213407-3	O-KRÚŽOK 26		1				
071	213678-2	KRÚŽOK TESNIACI MT870		1				
072	262569-4	SLEEVE 9		1				
073	211097-6	LOŽISKO GULIČKOVÉ 6000LLB		1				
074	961006-2	POISTNY KRUZOK S-10		1				
075	240121-8	FAN 65		1				
076	515359-7	KOTVA ÚPLNÁ 240V HR2600		1				
D10		INC. 72-75,77,78						
077	681652-2	IZOLAČNÁ PODLOŽKA JR180D/TW0200		1				
078	210023-2	LOŽISKO GULIČKOVÉ 627DDW		1				
079	267804-5	PODLOŽKA PRUŽNÁ 15		1				
080	346180-1	WEIGHT HOLDER GUIDE		2				
081	256246-8	PIN 6		1				
082	165593-5	COUNTER WEIGHT		1				
083	266361-0	SKRUTKA SAMOREZNÁ 4x30		2				
084	451527-7	BAFFLE PLATE		1				
085	626634-7	STATOR 240V HR2600		1				
086	451535-8	MOTOR HOUSING		1				
087	850L56-3	HR2631F NAME PLATE		1				
088	819390-8	CLEAR LABEL		1	*			
088-1	816R90-9	CLEAR LABEL	O	1				
089	194074-2	UHLÍKY CB-325		1				
090	638655-7	DRŽIAK UHLÍKOV HR2610		1				
091	266556-5	TAPPING SCREW 3X12		2				
092	266361-0	SKRUTKA SAMOREZNÁ 4x30		4				
093	850L61-0	HR2631F SERIAL NO. LABEL		1				
094	819389-3	CLEAR LABEL		1	*			

