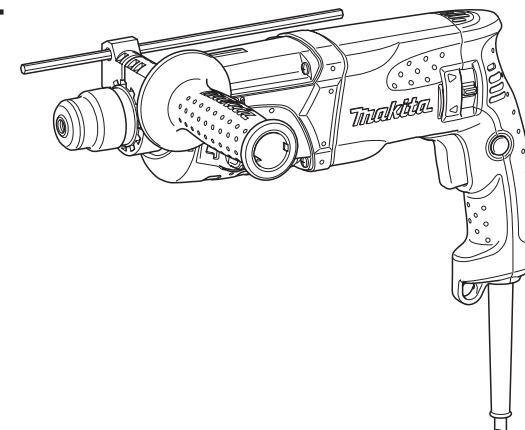




Vrtacie kladivo

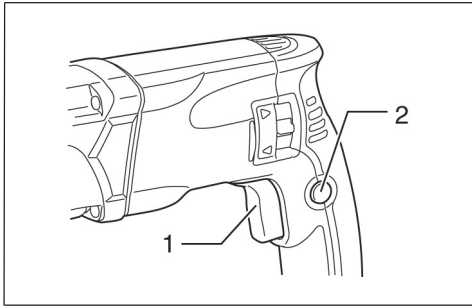
Návod na používanie

HR2470
HR2470F
HR2470FT
HR2470T

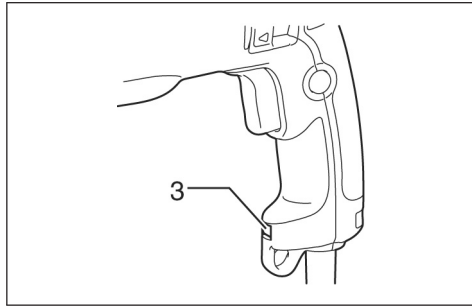


Makita Corporation
Anjo, Aichi, Japan

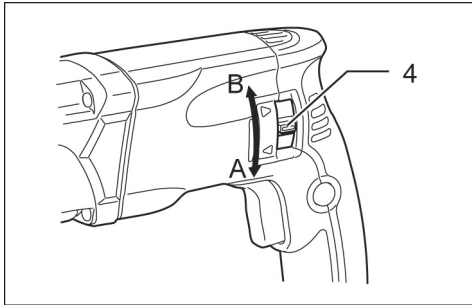
884704-202



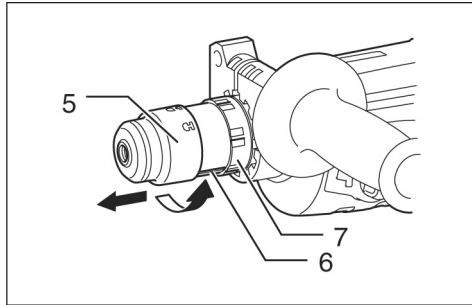
1



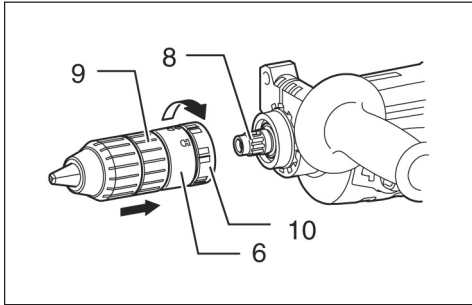
2



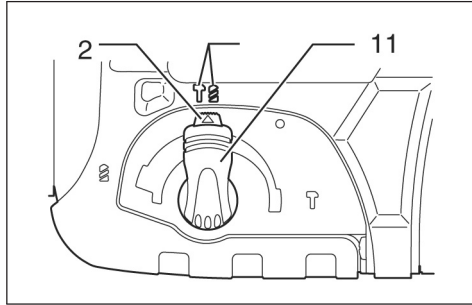
3



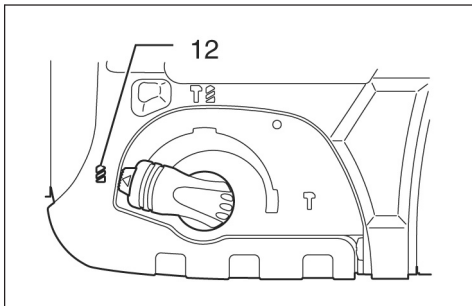
4



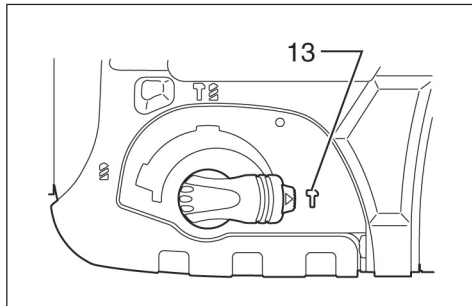
5



6



7



8

Platí len pre európske krajiny

Hluk

Typická A - vážená hladina hluku podľa EN60745-2-6:

Hladina akustického tlaku (L_{pA}): 90 dB (A)

Hladina akustického tlaku (L_{wA}): 101 dB (A)

Odchýlka (K): 3 dB (A)

Používajte ochranné prostriedky proti hluku.

Vibrácie

Celková hodnota vibrácií (trojosí vektorový súčet) je stanovená podľa EN60745-2-6:

Pracovný režim: funkcia sekania

Vibračné emisie ($a_{h, \text{Ched}}$): 12,5 m/s²

Odchýlka (K): 1,5 m/s²

Pracovný režim: príklepové vrtanie do betónu, 10 mm priemer a 100 mm hĺbka

Vibračné emisie ($a_{h, \text{HD}}$): 15,5 m/s²

Odchýlka (K): 1,5 m/s²

VYHLÁSENIE O ZHODE - ES

Model HR2470, HR2470F, HR2470FT, HR2470T

ENH101-7

Vyhlasujeme na našu plnú zodpovednosť, že tento produkt je v súlade s normami štandardizovaných dokumentov, EN60745, EN55014, EN61000 v súlade so smernicami Rady, 2004/108/EC, 98/37/EC.

Tomoyasu Kato CE 2006

Riaditeľ

Zodpovedný výrobca:

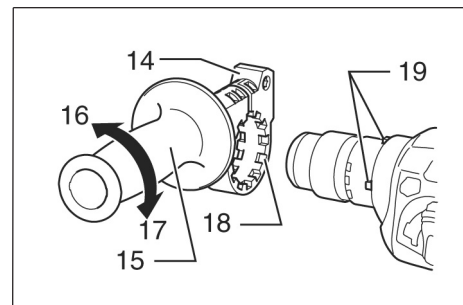
Makita Corporation

3-11-8, Sumiyoshi-cho, Anjo, Aichi, JAPONSKO

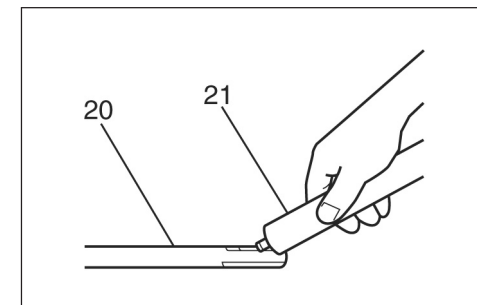
Autorizovaný zástupca pre Európu:

MAKITA INTERNATIONAL EUROPE LTD.

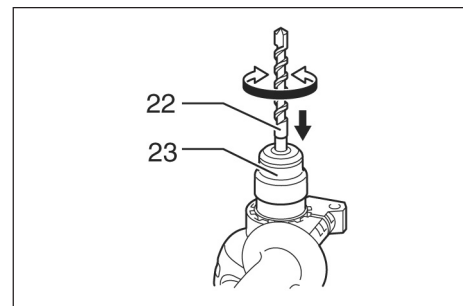
Michigan Drive, Tongwell, Milton Keynes,
Bucks MK15 8JD, ANGLICKO



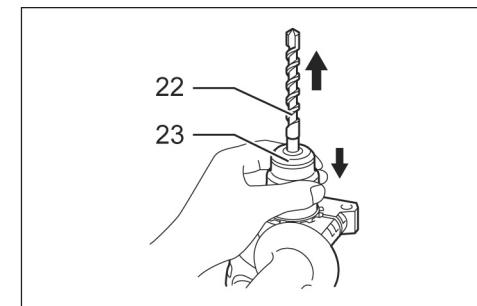
9



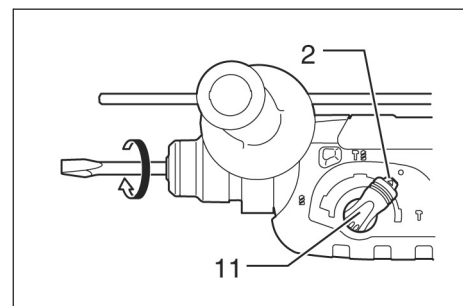
10



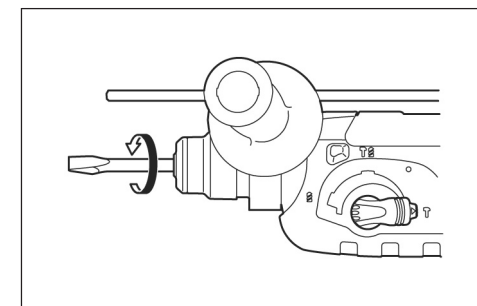
11



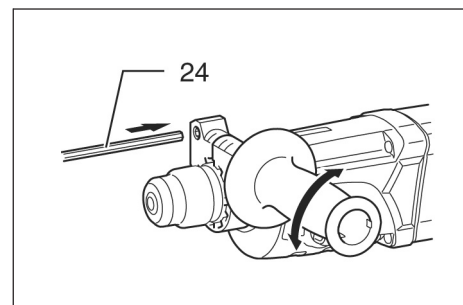
12



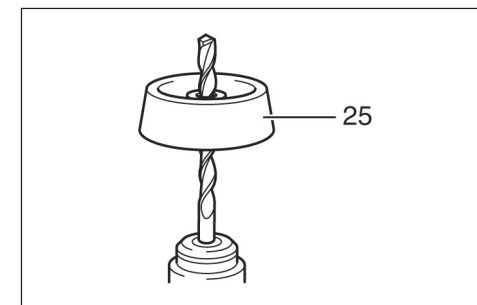
13



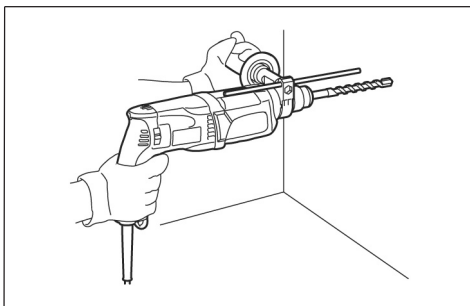
14



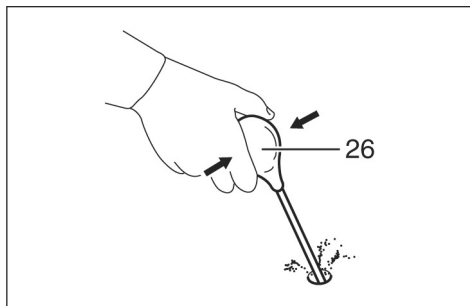
15



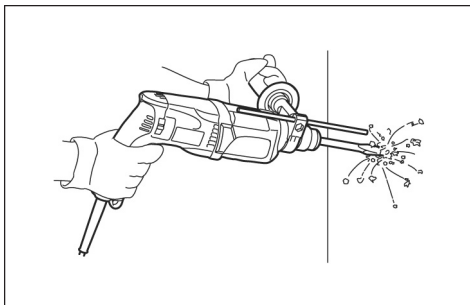
16



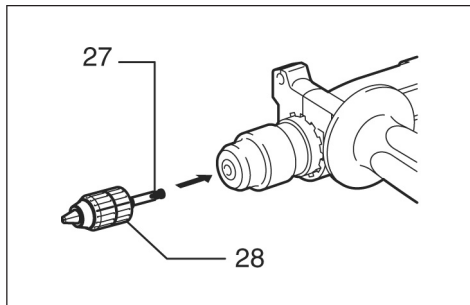
17



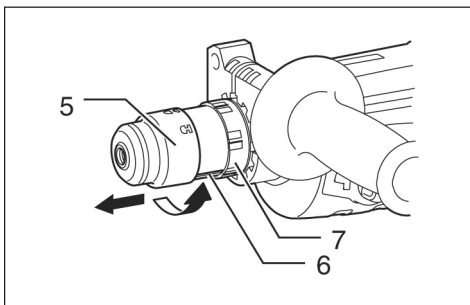
18



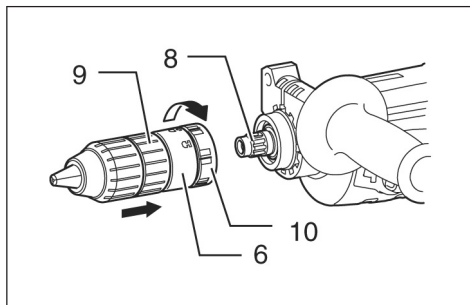
19



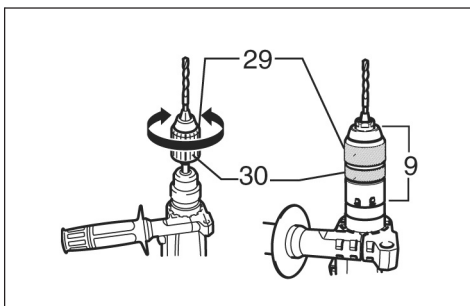
20



21



22



23

Upozornenie:

- Nikdy nepoužívajte vrtanie s príklepom, ak je na nástroj nasadené rýchchloupínacie skľučovadlo na vrtanie. V opačnom prípade sa môže rýchchloupínacie vrtacie skľučovadlo poškodiť. Pri obrátení chodu nástroja vrtacie skľučovadlo vyskočí.
- Prílišný tlak na nástroj vrtanie neurýchli. V skutočnosti poškodí hrot nástroja, spôsobí pokles výkonu a skráti životnosť nástroja.
- V momente prevrtania diery dochádza k značnému zaťaženiu nástroja a vrtáka. Nástroj pri vrtaní držte pevne oboma rukami a venujte zvýšenú pozornosť práci, najmä pri dokončovaní diery.
- Zaseknutý vrták možno z obrobku jednoducho uvoľniť prepnutím nástroja na spätný chod. Nástroj pritom pevne držte, aby sa vám nevymkol z rúk.
- Malé obrobky pri vrtaní vždy zaistíte upnutím do zveráka alebo do podobného zariadenia.

Diamantové jadrové vrtanie

Pri jadrovom vrtaní diamantom vždy prepnete páčku do polohy režimu „rotation only - len rotácia.“

Upozornenie:

- Pri vrtaní jadrovým diamantovým vrtákom, pri režime „rotation with hammering - rotácia s príklepom,“ sa môže diamantový jadrový vrták poškodiť.

ÚDRŽBA

Upozornenie:

- Pred kontrolou alebo inou manipuláciou súvisiacou s údržbou, nástroj vypnite a odpojte z elektrickej siete. Na zaistenie BEZPEČNOSTI a SPOLAHLIVOSTI nástroja musí opravy, údržbu alebo nastavovanie nástroja vykonávať iba autorizované servisné stredisko spoločnosti Makita, vždy s použitím náhradných dielov značky Makita.

PRÍSLUŠENSTVO

Upozornenie:

- Uvedené príslušenstvo je určené na používanie s vaším náradím Makita, opísaným v tomto návode na používanie. Používanie iného než odporúčaného príslušenstva môže znamenať riziko úrazu alebo poškodenia náradia. Príslušenstvo alebo nástavce používajte iba na účely, na ktoré sú určené.

Ak potrebujete radu a ďalšie podrobnosti o tomto príslušenstve, obráťte sa na vaše miestne servisné stredisko Makita.

- Vrtáky s karbidovou špičkou SDS-Plus
- Vrták s hrotom na ručné vrtanie
- Sekáč na sekane za studena
- Sekáč na odlupovanie
- Sekáč na drážky
- Upínacia zostava na vrtanie
- Zostava S13 na upínanie
- Adaptér mechanizmu na upínanie
- Kľúč na skľučovadlo S13
- Mazanie vrtáka
- Postranná rukoväť
- Hĺbkomer
- Balónik na vyfukovanie
- Prachovka
- Príslušenstvo na odsávanie prachu
- Ochranné okuliare
- Plastový kufor na prenášanie
- Skľučovadlo bez kľúča

Poznámka:

- Hĺbkomer nie je možné používať tam, kde sa dotýka prevodovej skrine.


Prachovka (obr. 16)

Pri vrtaní nad hlavou používajte prachovku, ktorá zabraňuje padaniu prachu na vás a na nástroj. Pripevnite prachovku na nástroj tak, ako je to znázornené na obr. 16. Veľkosti nástrojov, na ktoré môže byť prachovka nasadená, sú nasledovné.

	Priemer nástroja (mm)
Prachovka 5	6 - 14,5
Prachovka 9	12 - 16

POUŽÍVANIE

Príklepové vrtanie (obr. 17)

Režim nastavte otočením gombíka zmeny režimu na príslušný symbol . Vrták priložte špičkou na požadované miesto vrtania a potom potiahnite spúšťač.

Na nástroj príliš netlačte. Optimálny výsledok vrtania dosiahnete pri miernom tlaku na nástroj. Náradie udržiavajte v danej polohe a dajte pozor, aby sa nevyšmyklo z miesta vrtania.

Ak sa diera zapchá prachom alebo pilinami, nezvyšujte tlak na nástroj. Namiesto toho nechajte nástroj bežať naprázdno a potom ho mierne vytiahnite z diery. Opakujte tento postup niekoľkokrát, tým sa diera vyčistí a môžete pokračovať v normálnom vrtaní.

Upozornenie:

- Pri vrtaní priechodných dier, pri zapchaní diery prachom z vrtu alebo pilinami, alebo pri narazení na zabetónované armovacie prúty pôsobí na nástroj a vrták veľká okamžitá krútiaca sila. Preto vždy používajte bočnú rukoväť (pomocnú rúčku) a pri práci pevne uchopte nástroj za bočnú aj hlavnú rukoväť. V opačnom prípade môže dôjsť k strate kontroly nad nástrojom a k vážnemu úrazu.


Poznámka:

- Pri chode nástroja bez záťaže môže byť jeho rotácia mierne excentrická. Počas vrtania sa nástroj automaticky sám vycentruje. Toto nijako neovplyvní presnosť vrtania.

Vyfukovací balónik (zvláštne príslušenstvo) (obr. 18)

Na odstránenie odvrátaného prachu z vyvrtanej diery použite vyfukovací balónik.

Sekanie/osekávanie/búranie (obr. 19)

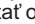
Režim nastavte otočením gombíka zmeny režimu na príslušný symbol . Náradie pri práci držte pevne oboma rukami. Náradie zapnite a pracujte s ním pri miernom, rovnomernom prítlaku tak, aby nástroj nekontrolovateľne neposkakoval. Príliš veľkým tlakom na náradie sa jeho účinnosť nezvyší.

Vrtanie do dreva alebo kovu (obr. 20, 21, 22 a 23)

Pre model HR2470/HR2470F

Použite zvláštne skľučovadlo na vrtanie. Pred jeho inštaláciou si prečítajte časť „Inštalácia a demontáž vrtacieho nástroja“ na predchádzajúcej strane.

Pre model HR2470T/HR2470FT

Ako štandardné zariadenie používajte rýchlopínacie vrtacie skľučovadlo. Pred jeho inštaláciou si prečítajte časť „výmena rýchlopínacieho skľučovadla pre SDS-plus“ na predchádzajúcej strane. Uchopte prsteneč a otočte objímku doľava a rozovrite čeluste. Nadstavec zasuňte do čelustí až na doraz. Potom uchopte prsteneč a otáčaním objímky v smere pohybu hodinových ručičiek skľučovadlo utiahnite. Pri vyberaní vrtacieho nástroja uchopte prsteneč a otočte objímku proti smeru pohybu hodinových ručičiek. Režim nastavte otočením gombíka zmeny režimu na príslušný symbol . Do kovu môžete vrtáť otvory do priemeru 13 mm a do dreva s priemerom 32 mm.

VYSVETLIVKY K NÁHL'ADU

1 Prepínač	10 Výmena krytu	20 Driek vrtáka
2 Blokovacie tlačidlo	11 Prepínač na zmenu pracovného režimu	21 Mazanie vrtáka
3 Lampa	12 Len otáčanie	22 Vrtací nástroj
4 Páčka prepínača smeru otáčok	13 Len príklep	23 Kryt skľučovadla
5 Rýchlopínacie skľučovadlo	14 Základňa rúčky	24 Mierka na hĺbku
6 Značka na výmennom kryte	15 Postranná rukoväť	25 Prachová miska
7 Výmena krytu	16 Uvoľnenie	26 Balónik na vyfukovanie
8 Hriadel'	17 Dotiahnutie	27 Adaptér skľučovadla
9 Rýchlopínacie vrtacie skľučovadlo	18 Zuby	28 Bezklúčové skľučovadlo
	19 Výčnelok	29 Objímka
		30 Krúžok

TECHNICKÉ PARAMETRE

Model	HR2470/HR2470F	HR2470/HR2470F
Vrtací výkon		
Do betónu		
Príklepové vrtáky so špičkou z karbidu volfrámu	24 mm	24 mm
Jadrové dláto	54 mm	54 mm
Diamantové jadrové dláto (suchý typ)	65 mm	65 mm
Oceľ	13 mm	13 mm
Drevo	32 mm	32 mm
Voľnobežné otáčky (min ⁻¹)	0 - 1,100	0 - 1,100
Frekvencia príklepu (za minútu)	0 - 4,500	0 - 4,500
Celková dĺžka	370 mm	394 mm
Čistá hmotnosť	2,6 kg	2,8 kg
Trieda bezpečnosti	II/II	II/II

• Vzhľadom na neustály výskum a vývoj výrobkov si výrobca vyhradzuje právo zmeniť technické parametre bez predchádzajúceho upozornenia.

• Poznámka: Technické parametre sa môžu líšiť aj vzhľadom na krajinu dovozu.

Využitie




Nástroj je určený na príklepové vrtanie a vrtanie do tehál, betónu a kameňa, ako aj na dlabanie. Vhodný je aj na vrtanie bez príklepu do dreva, kovu, keramiky a plastov.

Prípojné napätie

Náradie by sa malo pripájať len do siete s rovnakým napätím, aké je uvedené na typovom štítku a môže sa používať len s jednofázovým striedavým prúdom. Nástroj má dvojitú izoláciu v súlade s príslušnou európskou normou, a preto sa smie zapájať iba do zásuviek bez uzemňovacieho kolíka.

Použité symboly a ich význam

Nasledujúce piktogramy znázorňujú symboly použité na náradí. Pred použitím sa oboznámte s ich významom.

	Oboznámte sa s návodom na používanie.
	Dvojitá ochranná izolácia
	Len pre krajiny EÚ. Nelikvidujte elektrické zariadenia spolu s domácim odpadom! Pri dodržiavaní európskej smernice 2002/96/ES o odpade elektrických a elektronických zariadení a jej realizácii v súlade s miestnymi predpismi, elektrické zariadenia, ktoré skončili svoju životnosť sa musia zozbierať oddelene a odovzdať do autorizovaného recyklačného zariadenia.

VŠEOBECNÉ BEZPEČNOSTNÉ POKYNY

GEA001-3

⚠ UPOZORNENIE! Prečítajte si všetky pokyny. Nedodržanie všetkých pokynov uvedených v tomto návode môže spôsobiť úraz elektrickým prúdom, požiar a/alebo vážne zranenie. Výraz „mechanický nástroj“ vo všetkých uvedených upozorneniach sa týka vášho nástroja poháňaného elektrickým prúdom zo siete alebo batériami (nástroj bez elektrickej šnúry).

BEZPEČNOSTNÉ POKYNY SI USCHOVAJTE.

Bezpečnosť na pracovisku

- 1. Pracovisko udržiavajte čisté a dostatočne osvetlené.** Neporiadok a tmavé miesta na pracovisku spôsobujú nehody.
- 2. Nepracujte s mechanickými nástrojmi vo výbušných prostrediach, napr. v prítomnosti horľavých kvapalín, plynov alebo prachu.** Mechanickými nástrojmi vznikajú iskry, ktoré môžu zapáliť prach alebo výpary.
- 3. Pri práci s mechanickým nástrojom dbajte na to, aby v blízkosti neboli deti, ani iné neoprávnené osoby.** Nesústredenosťou môžete stratiť kontrolu nad svojim konaním.

Elektrická bezpečnosť

- 4. Zástrčka šnúry elektrického nástroja musí pasovať do sieťovej zásuvky. Zástrčku nikdy nijako neupravujte. S uzemneným elektrickým nástrojom nikdy nepoužívajte adaptér na zástrčku.**

Neupravované zástrčky a zásuvky znižujú riziko úrazu elektrickým prúdom.

- 5. Vyhýbajte sa telesnému kontaktu s uzemnenými povrchmi, ako sú radiátory, potrubia, pece a chladničky.** Ak je vaše telo uzemnené, zvyšuje sa riziko zasiahnutia elektrickým prúdom.
- 6. Elektrické náradie nenechávajte na daždi a v mokrych priestoroch.** Voda v elektrickom náradí zvyšuje riziko zasiahnutia elektrickým prúdom.
- 7. So sieťovou šnúrou zaobchádzajte opatrne. Šnúru nikdy nepoužívajte na nosenie, ťahanie alebo vyťahovanie zástrčky zo zásuvky. Šnúru držte ďalej od teplých miest, oleja, ostrých hrán alebo pohyblivých dielov.** Poškodená alebo zamotaná šnúra zvyšuje riziko zasiahnutia elektrickým prúdom.
- 8. Pri práci s nástrojom vonku používajte predĺžovaciu šnúru vhodnú na používanie v exteriéroch.** Používanie šnúry vhodnej do vonkajšieho prostredia znižuje riziko úrazu elektrickým prúdom.


Osobná bezpečnosť

- 9. Počas práce s elektrickým náradím sa sústreďte; dávajte pozor na to, čo robíte. Ak ste unavený alebo pod vplyvom drog, alkoholu alebo liekov, elektrické nástroje nepoužívajte.** Aj chvíľková nepozornosť pri práci s elektrickým nástrojom vám môže spôsobiť vážne poranenie.
- 10. Pri práci používajte ochranné pomôcky. Vždy noste ochranu očí.** Ochranné pomôcky, ako prachová maska, protišmyková bezpečnostná obuv, prilba alebo ochrana sluchu, použité za príslušných podmienok, znižujú možnosti vzniku úrazov.

Len rotácia (obr. 7)

Na vrtanie do dreva, kovu alebo plastov zatlačte zaistovacie tlačidlo a natočte gombík na zmenu režimu práce na symbol . Použite špirálový vrták alebo vrták do dreva.

Len príklep (obr. 8)

Na sekacie, odlupovanie alebo na demoláciu zatlačte zaistovacie tlačidlo a natočte gombík zmeny režimu práce na príslušný symbol . Použite vrták s hrotom na ručné vrtanie, sekáč na sekacie za studena, odlupovacie dláto, atď.

Upozornenie:

- Neotáčajte gombíkom na zmenu pracovného režimu, keď sa nástroj otáča pri zaťažení. V opačnom prípade sa náradie môže poškodiť.
- Aby ste zabránili rýchlemu opotrebovaniu mechanizmu na zmenu režimu, dbajte, aby gombík na zmenu režimu bol vždy správne umiestnený na jednej z troch pozícií pracovného režimu.

Obmedzovač krútiaceho momentu

Pri dosiahnutí určitej úrovne krútiaceho momentu sa aktivuje obmedzovač krútiaceho momentu. Vtedy sa motor odpojí od hriadeľa. Keď sa tak stane, nástroj sa prestane otáčať.

Upozornenie:

- Ak sa aktivuje redukcia krútiaceho momentu, ihneď nástroj vypnite. Tým zabránite jeho predčasnému opotrebovaniu.
- S týmto náradím nemôžete používať nástroje ako sú píla na otvory, jadrové dláta, diamantové jadrové dláta, atď. Tie majú tendenciu v otvore sa zaseknúť. To spôsobí časté aktivovanie sa obmedzovača krútiaceho momentu.

MONTÁŽ

Upozornenie:

- Pred akoukoľvek prácou s nástrojom vždy skontrolujte, či je vypnutý a odpojený z elektrickej siete.

Bočná rúčka (pomocná rukoväť) (obr. 9)

Upozornenie:

- Kvôli bezpečnosti používajte vždy bočnú rukoväť.

Nasaďte bočnú rukoväť tak, aby zuby rukoväti zapadli medzi výstupky na plášti náradia. Prídavnú rukoväť potom utiahnite jej otočením doprava do potrebnej polohy. Prídavnú rukoväť možno na nástroj upevniť v ktorejkoľvek polohe, v rozsahu 360°.


Mazanie nástroja vazelínou


Hlavu drieku nástroja natrite vopred malým množstvom vazelíny (asi 0,5 až 1 g). Toto mazanie zabezpečí hladký chod a dlhšiu životnosť nástroja.

Inštalácia alebo demontáž nástroja

Pred inštaláciou nástroj vyčistite a naneste naň malé množstvo vazelíny (**obr. 10**). Vložte nástroj do náradia. Otočte nástrojom a zatlačte ho tak, aby zapadol na miesto (**obr. 11**). Po inštalácii pokusom o jeho vytiahnutie, vždy skontrolujte, či je nástroj pevne na svojom mieste. Pri demontáži nástroja potiahnite kryt skľučovadla úplne dole a nástroj vytiahnite (**obr. 12**).

Uhol nástroja (pri sekani, odsekávaní alebo demolácii)

Nástroj môže byť zaistený v požadovanom uhle. Pri zmene uhlu nástroja zatlačte zaistovacie tlačidlo a otočte gombík zmeny režimu na symbol . Nástroj otočte do požadovaného uhla (**obr. 13**).

Zatlačte zaistovacie tlačidlo a natočte gombík na zmenu režimu práce na príslušný symbol . Potom jeho jemným potočením skontrolujte, či je nástroj bezpečne osadený na svojom mieste (**obr. 14**).

Hĺbkomer (obr. 15)

Tento hĺbkomer je vhodný na vrtanie otvorov s rovnakou hĺbkou. Povoľte bočnú rukoväť a vložte hĺbkomer do jej otvoru. Hĺbkomer nastavte na požadovanú hĺbku a rukoväť dotiahnite.

FUNKČNÝ OPIS

Upozornenie:

- Pred nastavovaním a kontrolou funkčnosti nástroja sa vždy uistite, či je vypnutý a odpojený z elektrickej siete.

Zapínanie (obr. 1)

Upozornenie:

- Pred zapojením nástroja do elektrickej siete skontrolujte, či vypínač funguje správne, t. j. či sa po uvoľnení vracia do polohy „OFF“ (vypnuté).

Nástroj sa zapína potiahnutím spúšte. Zvýšením či znížením tlaku prsta na vypínač sa zvyšujú alebo znižujú otáčky nástroja. Po uvoľnení spúšte sa nástroj zastaví. Nepretržitú prevádzku dosiahnete stlačením vypínača a zatlačením aretačného tlačidla vypínača. Ak chcete uvoľniť aretáciu vypínača, stlačte vypínač na doraz, a potom ho uvoľnite.

Zapnutie čelnej lampy (obr. 2)

Pre Model HR2470F, HR2470FT

Upozornenie:

- Nepozerajte priamo do svetla, ani do jeho zdroja.

Lampu zapnete stlačením spúšte. Uvoľnením spúšte sa lampa vypne.

Poznámka:

- Nečistoty zo šošovky lampy odstráňte suchou handrou. Dbajte na to, aby ste šošovku lampy nepoškriabali, lebo sa zníži jej svietivosť.

Prepínanie smeru otáčania (obr. 3)

Upozornenie:

- Pred zapnutím nástroja vždy skontrolujte nastavený smer otáčok.
- Prepínač smeru otáčok sa smie prepínať len pri vypnutom nástroji. Prepínanie smeru otáčok pred úplným zastavením nástroja môže poškodiť nástroj.
- Ak sa nedá spúšťový spínač zatlačiť, skontrolujte, či je spínač spätného chodu úplne vo svojej polohe ◀ (strana A) alebo ▶ (strana B).

Tento nástroj má prepínač na zmenu smeru otáčok. Na otáčanie doprava stlačte prepínač smeru otáčania na strane A ◀, na otáčanie doľava na strane B ▶.

Výmena rýchlopínacieho skľučovadla pre SDS-plus



Pre Model HR2470T, HR2470FT

Rýchlopínacie skľučovadlo pre SDS-plus môže byť ľahko vymenené za rýchlopínacie skľučovadlo vrtáčky.




Výmena rýchlopínacieho skľučovadla pre SDS-plus (obr. 4)

Upozornenie:

- Pred demontážou rýchlopínacieho skľučovadla pre SDS-plus vždy demontujte vrták.


Uchopte kryt rýchlopínacieho skľučovadla pre SDS-plus a otáčajte ním v smere šípky, kým sa linka na kryte premiestni z jedného symbolu  na druhý . Silno potiahnite v smere šípky.

Pripevňovanie rýchlopínacieho vrtacieho skľučovadla (obr. 5)

Skontrolujte, či linka rýchlopínacieho vrtacieho skľučovadla ukazuje na symbol . Uchopte kryt rýchlopínacieho vrtacieho skľučovadla a nastavte linku na symbol . Namontujte rýchlopínacie vrtacie skľučovadlo na vreteno nástroja. Uchopte kryt rýchlopínacieho vrtacieho skľučovadla a otáčajte linkou na kryte k symbolu , kým nezačujete zreteľné kliknutie.

Výber pracovného režimu

Vítanie s príklepom (obr. 6)

Na vítanie do betónu, muriva, atď. zatlačte zaistovacie tlačidlo a gombík na zmenu režimu práce otočte k príslušnému symbolu . Použite vrták so špičkou z karbidu volfrámu.

11. **Zabráňte neúmyselnému spusteniu nástroja. Zaisťujte, aby bol vypínač v polohe „vypnutý“ pri vyťahovaní šnúry zo siete.** Nosenie elektrických nástrojov s prstom na spúšti alebo zastrkovanie zástrčky do siete pri zapnutom nástroji môže spôsobiť úraz.
12. **Pred zapnutím elektrického nástroja odstráňte z neho kľúč na uťahovanie.** Kľúč zastrčený v rotujúcej časti náradia môže spôsobiť vážny úraz.
13. **Pri práci sa príliš nenakláňajte. Dbajte na bezpečnú polohu, ktorá vám umožní vždy udržať rovnováhu.** Takto získate v neočakávaných situáciách lepšiu kontrolu nad nástrojom.
14. **Používajte vhodný odev. Pri práci nenoste príliš voľný odev alebo šperky. Dávajte pozor, aby vaše vlasy a odev nezachytili pohyblivé diely náradia.** Voľný odev, bižutéria alebo dlhé vlasy môžu byť zachytené pohyblivými dielmi náradia.
15. **Ak je náradie vybavené prípojkou na pripojenie zariadenia na odsávanie a zachytávanie prachu, ubezpečte sa, že je riadne pripojené a správne použité.** Používanie týchto pomôcok môže zredukovať riziká spojené s vdychovaním prachu.

Používanie a údržba elektrického nástroja

16. **Na náradie príliš netlačte. Na danú prácu používajte správne náradie.** Správne elektrické náradie vykoná prácu lepšie a bezpečnejšie pri zaťažení, na ktoré je konštruované.
17. **Náradie s poškodeným vypínačom nepoužívajte.** Každý elektrický nástroj, ktorý nie je možné vypínať vypínačom, je nebezpečný a musí sa opraviť.
18. **Pred akýmikoľvek úpravami, výmenou príslušenstva alebo uskladnením, odpojte elektrické náradie zo siete alebo od batériového napájania.** Takéto preventívne bezpečnostné opatrenia znižujú riziko náhodného spustenia elektrického náradia.
19. **Nepoužívané elektrické náradie skladujte mimo dosahu detí. Osobám, ktoré nie sú oboznámené s týmto náradím alebo bezpečnostnými inštrukciami, nedovoľte s ním pracovať.** Elektrické náradie v rukách neodborníkov je nebezpečné.
20. **Údržba elektrického náradia. Kontrolujte odchýlku od osi alebo zadrhávajúce pohyblivé časti, poškodené diely alebo iné stavy, ktoré môžu ovplyvniť činnosť elektrického náradia. Ak je náradie poškodené, dajte ho opraviť.** Mnoho

úrazov je spojených s nedostatočne udržiavaným elektrickým náradím.

21. **Rezné nástroje udržiavajte ostré a čisté.** Pri riadne udržiavaných rezných nástrojoch s ostrými reznými hranami je menšia pravdepodobnosť ich „zahryznutia“ a ich ovládanie je ľahšie.
22. **Elektrické náradie, príslušenstvo, nástavce atď. používajte v súlade s týmito pokynmi a spôsobom určeným pre daný typ náradia, pričom berte do úvahy pracovné podmienky a prácu, ktorú máte vykonať.** Používanie elektrického náradia na iné činnosti, než je určené, môže spôsobiť vznik nebezpečných situácií.

Servis

23. **Servis zverte len kvalifikovaným pracovníkom, ktorí používajú len originálne náhradné diely.** Tým zaručíte bezpečnosť pri používaní elektrického náradia.
24. **Dodržujte pokyny na mazanie a výmenu príslušenstva.**
25. **Rukoväti udržiavajte čisté a suché, bez olejov a tukov.**

ŠPECIFICKÉ BEZPEČNOSTNÉ POKYNY

GEB007-2

Kvôli pohodlnosti a rutine pri práci s výrobkom (získaných pri opakovanom používaní) nesmiete zanedbať dôsledné dodržiavanie bezpečnostných pokynov pre príklepové vrtacie kladivo. Nesprávne a nebezpečné používanie tohto nástroja môže spôsobiť vážne zranenie.

1. **Používajte ochranu sluchu.** Nadmerný hluk môže spôsobiť stratu sluchu.
2. **Používajte prídavné rukoväte dodané spolu s náradím.** Strata kontroly môže viesť k úrazu.
3. **V prípade, ak by rezná časť nástroja mohla prísť do kontaktu so skrytým vedením alebo s vlastnou šnúrou, držte nástroj za jeho izolované časti.** Pri kontakte s vodičom pod prúdom sa dostanú pod prúd aj kovové časti nástroja a môžu pracovníka zraniť.
4. **Pri práci používajte pevnú pokrývku hlavy (ochrannú prilbu), ochranné okuliare a/alebo ochranný štít.** Dioptrické ani slnečné okuliare nie sú dostatočnou ochranou zraku! Odporúčame tiež používať ochrannú masku proti prachu, chrániče sluchu a pevné pracovné rukavice s hrubou výstelkou.

5. Pred zapnutím kladiva sa presvedčte o správnom a pevnom upnutí použitého nástroja na sekanie/búracieho nástroja.
6. Normálnym prejavom činnosti náradia sú vibrácie. Skrutki na náradí sa môžu pri vibrácií uvoľniť, čo môže spôsobiť poškodenie náradia alebo úraz. Pred každým použitím preto starostlivo skontrolujte pevné utiahnutie všetkých skrutiiek.
7. Pri používaní náradia za chladného počasia alebo po dlhšom nepoužívaní, dajte náradie zahriať na pracovnú teplotu krátkym spustením naprázdno. Chod naprázdno uvoľní stuhnuté mazivá. Bez dostatočného zahriatia bude činnosť kladiva ťažká.
8. Pri práci vždy zaujmite stabilný postoj. Pri práci s náradím vo výškach sa vždy presvedčte, či nik nie je pod vami.
9. Náradie pri práci držte pevne oboma rukami.
10. Pohyblivých častí náradia sa nedotýkajte.
11. Nástroj nenechávajte zapnutý. Nástroj zapínajte, až keď ho pevne držíte v rukách.
12. Pri práci nikdy neotáčajte nástroj na osoby v bezprostrednej blízkosti. Nástroj môže z náradia nečakane vyskočiť a spôsobiť vážne zranenie.
13. Nedotýkajte sa nástrojov na sekanie alebo častí náradia v ich bezprostrednej blízkosti po skončení práce holými rukami - môžu byť veľmi horúce a spôsobiť popáleniny.
14. Niektoré materiály obsahujú toxické chemikálie. Zabráňte inhalácii prachu a kontaktu s pokožkou. Dodržujte bezpečnostné údaje dodávateľa materiálu.

BEZPEČNOSTNÉ POKYNY SI USCHOVAJTE.



UPOZORNENIE:

NEDBANLIVOSŤ alebo neschopnosť riadiť sa bezpečnostnými predpismi uvedenými v tomto návode na používanie môžu spôsobiť vážne poranenia.



PRE VAŠU BEZPEČNOSŤ

Všeobecné bezpečnostné pokyny pre prácu s náradím

1. Náradie pred začatím práce skontrolujte.

- S poškodeným náradím nikdy nepracujte.
2. Z náradia neodstraňujte bezpečnostné kryty a ostatné bezpečnostné prvky, ktoré zaisťujú bezpečné používanie náradia.
3. V náradí používajte iba brúsne kotúče, ktorých prípustné otáčky zodpovedajú minimálne najvyšším voľnobežným otáčkam náradia. Pri používaní brúsnych kotúčov s prelisom používajte iba brúsne kotúče vystužené sklenenými vláknami. Náradie sa nesmie používať na opracúvanie materiálov obsahujúcich azbest.
4. Brúsne kotúče pred používaním skontrolujte. Poškodené, vyštrbené, prasknuté alebo zdeformované kotúče nahraďte novými.
5. Pri upínaní kotúčov používajte iba upínacie príruby dodávané s náradím.
6. Pri upínaní/výmene kotúčov dbajte na to, aby nedošlo k poškodeniu upínacích prvkov náradia - závit brúsneho vretena, upínacích prírub, upínacej matky a dosadacích plôch. Poškodenie týchto častí môže viesť k zlomeniu alebo zničeniu kotúča pri práci.
7. Náradie pri práci držte pevne oboma rukami. Náradie nikdy neprenášajte s prstom na vypínači.
8. Pohyblivých častí náradia sa nedotýkajte.
9. Sieťovú šnúru vedte vždy smerom od náradia, mimo dosahu jeho pohyblivých častí.
10. Brúsne kotúče pred použitím skontrolujte. Musia byť do náradia bezchybne upnuté a musia sa dať voľne otáčať. Pred ich použitím ich otestujte spustením náradia naprázdno na najvyššie otáčky po dobu minimálne 30 sekúnd. Poškodené, zdeformované alebo vibrujúce brúsne kotúče nepoužívajte.
11. Používajte iba kotúče, ktorých vlastnosti zodpovedajú povahe opracúvaného materiálu.
12. Pri brúsení/rezaní kovov odletujú iskry. Dávajte pozor, aby odletujúce iskry neohrozovali žiadne osoby alebo zvieratá. V mieste dopadu odletujúcich iskier sa nesmú nachádzať žiadne horľavé alebo ľahko zápalné materiály (nebezpečie požiaru).
13. Pri práci používajte ochranné okuliare a chrániče sluchu.
14. Náradie nikdy neodkladajte v zapnutom stave. Náradie pred odložením vypnite a počkajte, kým úplne nezastane.
15. Kotúče a obrobok sa pri práci zahrievajú na vysokú teplotu; pred ich výmenou

byť zlomenie kotúča.

10. Pri nástrojoch, ktoré majú byť osadené kotúčom so závitovým prierezom, sa uistite, že závit kotúča je dostatočne dlhý v porovnaní s dĺžkou vretena.
11. Pred použitím nástroja na samotné brúsenie ho spustite na najvyššej voľnobežnej rýchlosti aspoň na 30 sekúnd v bezpečnej polohe. Okamžite ho vypnite, ak počujete akékoľvek vibrácie alebo chvenie, ktoré by mohlo naznačovať nedostatočné namontovanie alebo zle vyvážený kotúč. Skontrolujte nástroj a zistite príčinu.
12. Skontrolujte, či je opracúvaný predmet správne zaistený.
13. Nástroj držte pevne.
14. Ruky držte mimo rotujúcich častí.
15. Uistite sa, že sa kotúč nedotýka obrábaného materiálu skôr, než prístroj zapnete.
16. Na brúsenie používajte určenú časť kotúča.
17. Nepoužívajte rezací kotúč na obrusovanie hrán.
18. Pozor na vyletujúce iskry. Držte nástroj tak, aby iskry vyletovali smerom od vás a iných osôb alebo horľavých materiálov.
19. Dávajte pozor na pokračujúcu rotáciu kotúča po vypnutí nástroja.

20. Nedotýkajte sa obrábanej plochy tesne po brúsení; môže byť extrémne horúca a mohla by vás popáliť.
21. Nástroj držte tak, aby bol napájací kábel počas obsluhy vždy za ním.
22. Ak je pracovisko extrémne horúce a vlhké alebo znečistené vodivým prachom, použite skratový prerušovač (30 mA), aby sa zaisťila bezpečnosť pracovníka.
23. Nástroj nepoužívajte na žiadny materiál obsahujúci azbest.
24. Nepoužívajte vodu alebo brúsne mazadlo.
25. Uistite sa, že ventilačné otvory sú priechodné pri práci v prašnom prostredí. Ak bude potrebné prach vyčistiť, najprv prístroj odpojte od napájania (používajte nekovové predmety) a vyhnite sa poškodeniu vnútorných súčiastok.
26. Keď používate rezací kotúč, vždy pracujte s krytom na prach a piliny, použitie ktorého vyžadujú domáce opatrenia.
27. Rezacie kotúče nesmú byť vystavované žiadnemu bočnému tlaku.

TIETO POKYNY SI STAROSTLIVO USCHOVAJTE.

v otáčacom diele stroja, môžu viesť k zraneniam.

- e) Nepreceňujte sa. Zabezpečte si bezpečný postoj a vždy udržiavajte rovnováhu. Tým môžete stroj v neočakávaných situáciách lepšie kontrolovať.
- f) Noste vhodný odev. Nenoste žiadny voľný odev alebo šperky. Vlasy, odev a rukavice udržiavajte ďaleko od pohyblivých dielov. Voľný odev, šperky alebo vlasy môžu byť zachytené pohyblivými dielmi.
- g) Ak je možnosť namontovať odsávacie alebo zachytňné prípravky, presvedčte sa, že sú pripojené a správne používané. Použitie týchto prípravkov znižuje ohrozenie prachom.

4) Svedomité zachádzanie a používanie elektrického náradia

- a) Stroj nepreťažujte. Na svoju prácu používajte stroj k tomu určený. S vhodným elektrickým náradím budete pracovať v danej oblasti lepšie a bezpečnejšie.
- b) Nepoužívajte žiadne elektrické náradie, ktorého vypínač je chybný. Elektrické náradie, ktoré nie je možné zapnúť alebo vypnúť je nebezpečné a musí byť opravené.
- c) Kým vykonáte nastavenie stroja, výmenu dielov, príslušenstva alebo stroj odložíte, vyťahnite zástrčku zo zásuvky. Toto preventívne opatrenie zabráni neúmyselnému zapnutiu stroja.
- d) Nepoužívané elektrické náradie uskladňujte mimo dosah detí. Nenechajte stroj používať osobám, ktoré nie sú so strojom oboznámené alebo nečítali tieto pokyny. Elektrické náradie je nebezpečné, ak ho používajú neskúsené osoby.
Veľa úrazov má príčinu v zle udržiavanom elektrickom náradí.
- f) Rezné nástroje udržiavajte ostré a čisté. Starostlivo ošetrované rezné nástroje s ostrými reznými hranami sa menej priechia a dajú sa ľahšie viesť.
- g) Používajte elektrické náradie, príslušenstvo, nasadzované nástroje

a pod. podľa týchto pokynov a tak, ako je to pre ten ktorý určitý špeciálny typ stroja predpísané. Rešpektujte pritom pracovné podmienky a prevádzkovú činnosť. Použitie elektrického náradia pre iné účely, ako na ktoré je určené, môže viesť k nebezpečným situáciám.

5) Servis

- a) Váš stroj nechajte opravovať iba kvalifikovaným odborným personálom a používajte iba originálne náhradné diely. Tým sa zaistí, že bezpečnosť stroja zostane zachovaná.

DOPLŇUJÚCE BEZPEČNOSTNÉ ZÁSADY

1. **Vždy používajte ochranu očí a uší (ochranné okuliare, chrániče sluchu). Taktiež by ste mali používať ďalšie osobné ochranné prvky, ako napríklad masku proti prachu, rukavice, prilbu a zásteru.**
2. **Vždy sa uistite, že je nástroj vypnutý a vyťahaný zo zásuvky predtým, než na prístroji vykonáte nejakú prácu.**
3. **Kryty neodnímajte.**
4. **Používajte len kotúče so správnou veľkosťou a s maximálnou prevádzkovou rýchlosťou aspoň takou vysokou, ako je najvyššia voľnobežná rýchlosť, vyznačená na štítku nástroja. Keď používate kotúče s prelisom, uistite sa, že sú to iba kotúče s laminátovou výstužou.**
5. **Pred použitím skontrolujte kotúč, či sa na ňom nenachádzajú praskliny alebo poškodenia. Ihneď vymeňte popraskaný alebo poškodený kotúč.**
6. **Pre správnu montáž a použitie kotúča postupujte podľa pokynov výrobcu. S kotúčmi narábajte opatrne a skladujte ich správne.**
7. **Nepoužívajte samostatné redukčné priechodky alebo adaptéry na prispôbenie brúsneho kotúča s veľkým prierezom.**
8. **Používajte len príruby určené pre tento nástroj.**
9. **Nepoškodzujte vreteno, prírubu (obzvlášť povrch v smere inštalácie) alebo upínaciu maticu. Následkom poškodenia týchto súčiastok by mohlo**

počkáte, kým nevychladnú.

- 16. **Náradie, používané vo voľnom priestranstve, sa musí pripájať do siete cez ochranný (FI) istič, ktorého rozpájací prúd je max. 30 mA. Zástrčky a zásuvky použitých predlžovacích šnúr musia byť schválené na používanie vo voľnom priestranstve (s ochranou proti rozstrekujúcej vode).**

VŠEOBECNÉ BEPEČNOSTNÉ POKYNY

(v zmysle STN EN 60745-1 časť, čl. 8.12.1)

POZOR!

Prečítajte si všetky pokyny. Chyby pri dodržiavaní nižšie uvedených pokynov môžu spôsobiť úder elektrickým prúdom, prípadne ťažké zranenia. Nižšie použitý pojem „elektrické náradie“ sa vzťahuje na elektrické náradie prevádzkované na elektrickej sieti (s prípojným káblom) a na elektrické náradie prevádzkované na akumulátore (bez prípojného kábla).

TIETO POKYNY DOBRE USCHOVAJTE.

1) Pracovné miesto

- a) Udržujte vaše pracovné miesto čisté a upratané. Neporiadok a neosvetlené oblasti pracovnej plochy môžu viesť k úrazom.
- b) So strojom nepracujte v oblastiach ohrozených explóziou, kde sa nachádzajú horľavé kvapaliny, plyny alebo prach.
Elektrické náradie vytvára iskry, ktoré môžu prach, horľavé kvapaliny alebo plyny zapáliť.
- c) Deti a iné osoby udržiavajte pri používaní elektrického náradia v dostatočnej vzdialenosti od vášho pracovného miesta.
Pri rozptýlení môžete stratiť kontrolu nad strojom.

2) Elektrická bezpečnosť

- a) Prípojná zástrčka stroja musí lícovať so zásuvkou (vidlica náradia sa musí zhodnúť so zásuvkou). Zástrčka nesmie byť žiadnym spôsobom upravená. Nikdy vidlicu akýmkoľvek spôsobom nevymieňajte. S uzemneným náradím nikdy nepoužívajte rozdvojku. Spoločne

so strojom s ochranným uzemnením nepoužívajte žiadne adaptérové zástrčky. Neupravené zástrčky a vhodné zásuvky znižujú riziko úderu elektrickým prúdom.

- b) Zabráňte kontaktu tela s uzemnenými povrchmi, ako sú napr. potrubia, kúrenie, sporáky a chladničky.
Ak je vaše telo uzemnené, existuje zvýšené riziko úderu elektrickou energiou.
- c) Chráňte stroj pred dažďom a vlhkom. Vniknutie vody do elektrického stroja zvyšuje riziko úderu elektrickou energiou.
- d) Dbajte na účel kábla, nepoužívajte ho na nosenie či zavesenie stroja, alebo na vytiahnutie zástrčky zo zásuvky.
Kábel udržiavajte ďaleko od tepla, oleja, ostrých hrán alebo pohyblivých dielov stroja.
Poškodené alebo zapletené káble zvyšujú riziko úderu elektrickým prúdom.
- e) Ak pracujete s elektrickým náradím vo vonkajších priestoroch, používajte iba také predlžovacie káble, ktoré sú schválené aj na vonkajšie použitie. Použitie predlžovacieho kábla, ktorý je vhodný na použitie vo vonkajších priestoroch znižuje riziko úderu elektrickým prúdom.

3) Bezpečnosť osôb

- a) Buďte pozorný, dávajte pozor na to, čo robíte a prístupujte k práci s elektrickým náradím rozumne, používajte svoje zmysly. Stroj nepoužívajte, ak ste unavený, alebo ste pod vplyvom drog, alkoholu alebo liekov. Moment nepozornosti pri použití elektrického náradia môže viesť k vážnym zraneniam.
- b) Noste osobné ochranné prostriedky a vždy ochranné okuliare. Nosenie osobných ochranných pomôcok, ako sú maska proti prachu, bezpečnostná obuv s protisklzovou podrážkou, ochranná prilba alebo slúchadlá, podľa druhu nasadenia elektrického náradia, znižujú riziko zranenia.
- c) Zabráňte neúmyselnému uvedeniu stroja do prevádzky. Predtým, než zastrčíte zástrčku do zásuvky, presvedčte sa, či je spínač v polohe „Vypnuté“. Ak máte pri nosení stroja prst na vypínači alebo keď pripojíte stroj ku zdroju prúdu zapnutý, môže to viesť k úrazom.
- d) Kým stroj zapnete, odstráňte nastavovacie nástroje alebo skrutkovač. Nástroj alebo kľúč, ktoré sa nachádzajú