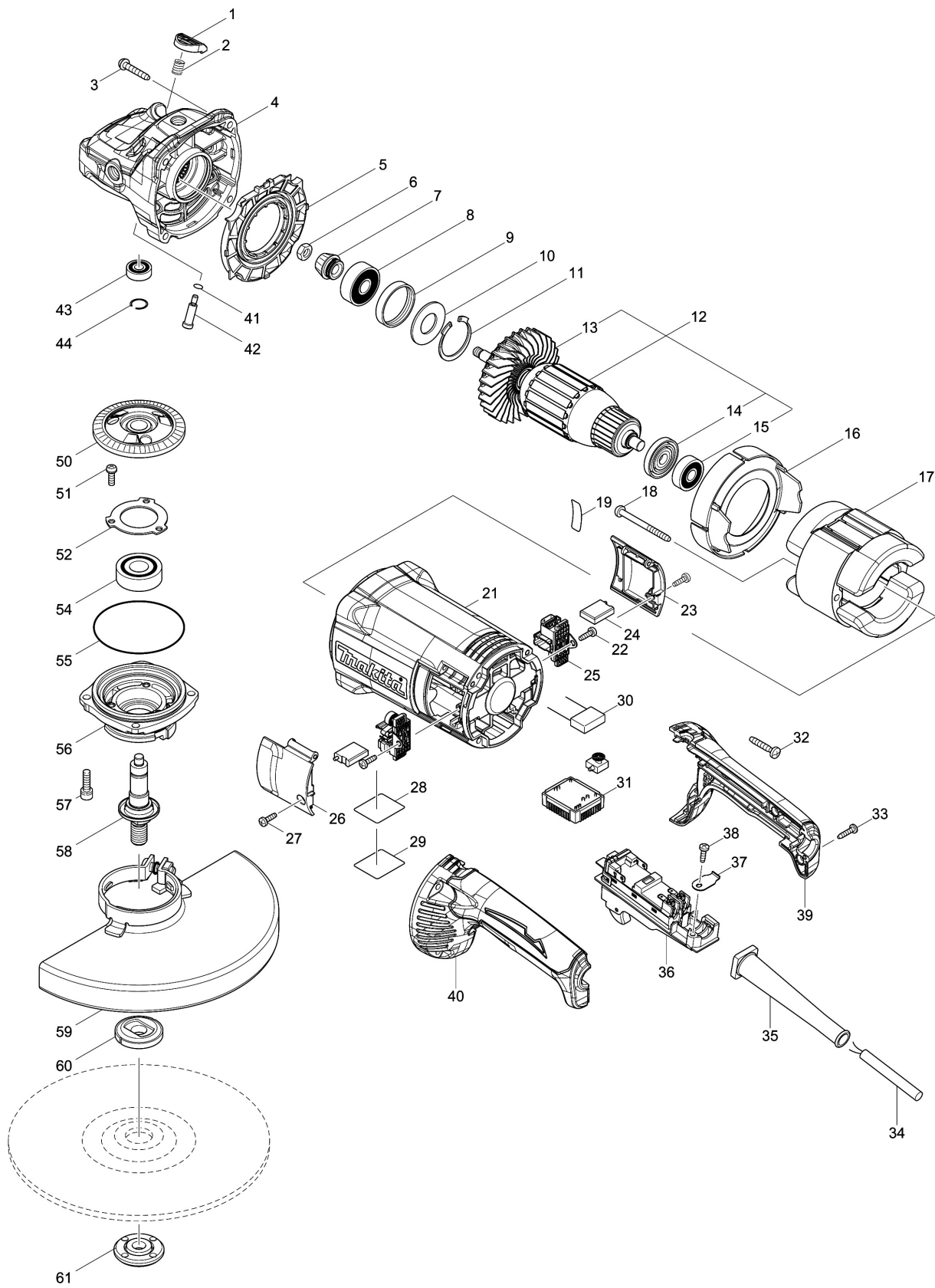


Model No.GA9060R 230MM ANGLE GRINDER



Model No.GA9060R 230MM ANGLE GRINDER

Položka	Objednávacie číslo	Popis	Zmena	ks	New/Old	Možnosť 1	Možnosť 2	Poznámka
001	456247-8	PIN CAP		1				
002	234391-9	COMPRESSION SPRING 8		1				
003	251489-7	TAPPING SCREW 5X30		4				
004	143485-8	GEAR HOUSING COMPLETE		1				
C10	263002-9	KOLÍK GUMA 4		1				
005	456238-9	DIFFUSER		1				
006	252194-9	MATICA M8 GA7020/9040		1				
007	227652-4	SPIRAL BEVEL GEAR 13		1				
008	211132-0	LOŽISKO GULIČKOVÉ 6301DDW		1				
009	262085-6	KRÚŽOK GUMENÝ 38 9077-79F/SF		1				
010	267299-2	PODLOŽKA GA7020/9020		1				
011	962211-4	ZAISŤOVACÍ KRÚŽOK R-42 962211-4		1				
012	513448-2	ARMATURE ASS'Y 220V		1				
D10		INC. 13-15						
013	240161-6	FAN 86		1				
014	681630-2	IZOLAČNÁ PODLOŽKA		1				
015	211087-9	LOŽISKO GULIČKOVÉ 6200DDW		1				
016	456239-7	BAFFLE PLATE		1				
017	621779-6	FIELD 240V		1				
018	266044-2	SKRUTKA SAMOREZNÁ 5x60		2				
019	851V25-7	GA9060R SERIAL NO. LABEL		1				
021	456240-2	MOTOR HOUSING		1				
022	266192-7	SKRUTKA SAMOREZNÁ 4x14 HR4010C		2				
023	143950-7	BRUSH HOLDER COVER R COMPLETE		1	*			
023-1	456246-0	BRUSH HOLDER COVER R	>	1				
024	197129-2	CARBON BRUSH CB-218		1				
025	643714-4	BRUSH HOLDER		2	*			
025-1	643715-2	BRUSH HOLDER	<	2				
026	143949-2	BRUSH HOLDER COVER L COMPLETE		1	*			
026-1	456245-2	BRUSH HOLDER COVER L	>	1				
027	266192-7	SKRUTKA SAMOREZNÁ 4x14 HR4010C		2				
028	851V22-3	GA9060R NAME PLATE		1				
029	809R72-8	CLEAR LABEL		1	*			
030	645088-9	KONDENZÁTOR		1	*			
031	620470-3	CONTROLLER		1	*			
031-1	620588-0	CONTROLLER	S	1				
032	251489-7	TAPPING SCREW 5X30		4				
033	265995-6	SKRUTKA SAMOREZNÁ 4x18		2				
034	695107-1	KABEL 1.5x2x2.5		1				
035	682573-1	CHRÁNIČ ŠNÚRY10 GA7010C/9010C		1				
036	632F79-5	SWITCH UNIT		1				
037	687169-3	DRŽIAK KÁBLA HP1620/1621		1				

Model No.GA9060R 230MM ANGLE GRINDER

Položka	Objednávacie číslo	Popis	Zmena	ks	New/Old	Možnosť 1	Možnosť 2	Poznámka
038	266192-7	SKRUTKA SAMOREZNÁ 4x14 HR4010C		1				
039	183C62-2	HANDLE SET		1				
D10		INC. 40						
040	183C62-2	HANDLE SET		1				
D10		INC. 39						
041	213026-5	O-KRÚŽOK 7 4191D/GA7010C/9010C/S		1				
042	256571-7	SHOULDER PIN 7		1				
043	211032-4	LOŽISKO GULIČKOVÉ 608ZZ		1				
044	233925-5	KRÚŽOK PRUŽNÝ 13		1				
050	227653-2	SPIRAL BEVEL GEAR 54		1				
051	265120-9	SKRUTKA M5x16		3				
052	285741-1	BEARING RETAINER 50		1				
054	211278-2	LOŽISKO GULIČKOVÉ 6203DDW		1				
055	213760-7	O-KRÚŽOK 78 HR2010		1				
056	319351-3	BEARING BOX		1				
057	265541-5	SKRUTKA M6X22		4				
058	143484-0	SPINDLE COMPLETE		1				
059	122891-0	KRYT KOTÚČA GA7020/9020		1				
C10	213017-6	O-KRÚŽOK 6		1				
C20	265198-2	+PAN HEAD SCREW M8X25		1				
060	224415-9	PRÍRUBA UPÍNACIA 42		1				
061	224485-8	LOCK NUT 14-45		1				
A01	143486-6	GRIP 37 COMPLETE		1				
A02	782407-9	KLÚČ KOLÍKOVÝ 35 ROVNY		1	*			
A02-1	197610-3	LOCK NUT WRENCH 35 SET	0	1				

Please order the parts with part number.

Print Date 30/6/2020