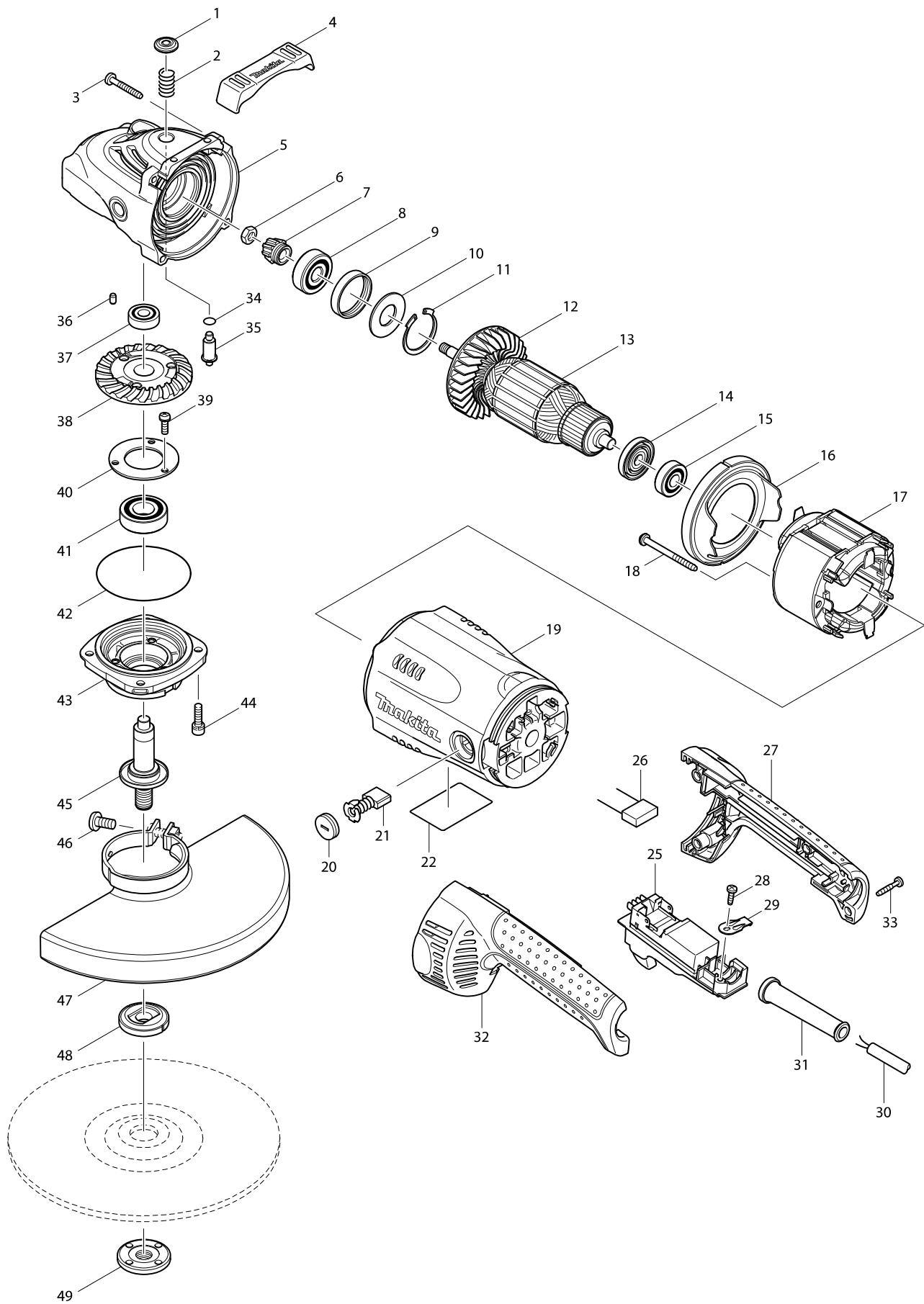


# Model GA9020 EL. UHLOVÁ BRÚSKA



Položka	Objednávacie	Popis	I/C	ks	N/O	Možnosť 1	Možnosť 2	Poznámka
001	419133-4	ARETAČNÉ TLAČIDLO		1	*			
001-1	416449-8	VIECKO 9015B/9016B/9067/9069/F	S	1	*			
001-2	419133-4	ARETAČNÉ TLAČIDLO	S	1				
002	233292-8	PRUŽINA PRÍTLAČNÁ 12 9067		1				
003	266373-3	SKRUTKA 5x35		4	*			
003-1	266012-5	SKRUTKA SAMOREZNÁ 5x35 9069	O	4				
004	419144-9	GUMENÁ PODLOŽKA GA7030/9040		1				
005	154685-5	KRYT PREVODOVKY GA7020		1	*			
C10	262118-7	FELT RING 18		1	*			
005-1	154685-5	KRYT PREVODOVKY GA7020	O	1	*			
C10	262118-7	FELT RING 18		1	*			
C20	419134-2	PLATNIČKA GA7020-GA9040		1	*			
005-2	154685-5	KRYT PREVODOVKY GA7020	O	1	*			
C10	262118-7	FELT RING 18		1	*			
005-3	142754-4	GEAR HOUSING COMPLETE	<	1				
C10	262118-7	FELT RING 18		1				
006	252194-9	MATICA M8 GA7020/9040		1				
007	227490-4	PASTOROK GA9020		1				
008	211132-0	LOŽISKO GULIČKOVÉ 6301DDW		1				
009	262085-6	KRÚŽOK GUMENÝ 38 9077-79F/SF		1				
010	267299-2	PODLOŽKA GA7020/9020		1				
011	962211-4	ZAISŤOVACÍ KRÚŽOK R-42 962211-4		1				
012	240081-4	KOLESO VENTILÁTORA		1				
013	516943-1	KOTVA UPLNA 230-240V GA7020/9020		1	*			
D10		INC. 12,14,15			*			
013-1	517793-7	KOTVA UPLNA 220-240V GA7020/9020	<	1				
D10		INC. 12,14,15						
014	681630-2	IZOLAČNÁ PODLOŽKA		1				
015	210075-3	LOŽISKO GULIČKOVÉ 6200DDW		1				
016	419135-0	DOSKA ODKLONU VZDUCHU		1				
017	526159-0	STATOR GA7020/9020		1	*			
C10	654197-3	PRUZINA DRZIACA UHLIKOV 9077		2	*			
C20	654502-4	CONNECTOR P-2		2	*			
017-1	526159-0	STATOR GA7020/9020	O	1	*			
C10	654197-3	PRUZINA DRZIACA UHLIKOV 9077		2	*			
C20	654502-4	CONNECTOR P-2		2	*			
017-2	526179-4	STATOR 220-241V GA7020/9020	O	1				
C10	654197-3	PRUZINA DRZIACA UHLIKOV 9077		2				
C20	654502-4	CONNECTOR P-2		2				
018	266329-6	SKRUTKA SAMOREZNÁ 5X60		2	*			
018-1	266044-2	SKRUTKA SAMOREZNÁ 5x60	O	2				
019	154671-6	KRYT STATORA GA 7020/9020		1				
C10	643712-8	DRŽIAK UHLÍKOV 9077-79F/SF/GA70		2				
020	643700-5	VIECKO DRZIACA UHLIKOV 7x18		2				
021	191957-7	UHLÍKY CB-204		1				
022	861762-3	GA9020 NAME PLATE		1				
025	651173-8	VYPÍNAČ GA9020		1	*			
025-1	650100-2	VYPÍNAČ TG08-1300-011	O	1	*			

Položka	Objednávacie	Popis	I/C	ks	N/O	Možnosť 1	Možnosť 2	Poznámka
025-2	650102-8	VYPÍNAČ TG08 1300-011	<	1				
026	645088-9	KONDENZÁTOR		1				
027	188059-8	KRYT RUKOVATE VYPÍNAČA		1				
C10	423350-0	SPONGE SHEET		1				
D10		INC. 32						
028	266385-6	SKRUTKA SAMOREZNÁ 4X14MM		1	*			
028-1	266192-7	SKRUTKA SAMOREZNÁ 4x14 HR4010CO		1				
029	687169-3	DRŽIAK KÁBLA HP1620/1621		1				
030	695107-1	KABEL 1.5x2x2.5		1				
031	682560-0	CHRÁNIČ ŠNÚRY 10		1				
032	188059-8	KRYT RUKOVATE VYPÍNAČA		1				
C10	423350-0	SPONGE SHEET		1				
D10		INC. 27						
033	266374-1	SKRUTKA		4	*			
033-1	265999-8	SKRUTKA SAMOREZNÁ 4x25	O	4				
034	213062-1	O-KRÚŽOK 9 AN7000/BSR730SH		1				
035	256491-5	KOLÍK RAMENA GA7020-9040		1	*			
035-1	256499-9	SHOULDER PIN 5	S	1	*			
035-2	256491-5	KOLÍK RAMENA GA7020-9040	S	1				
036	263002-9	KOLÍK GUMA 4		1				
037	210067-2	LOŽISKO GULIČKOVÉ MT240/953		1				
038	227491-2	KOLESO OZUBENÉ GA 9020		1				
039	265120-9	SKRUTKA M5x16		3				
040	285724-1	PODLOŽKA SO		1				
041	211285-5	LOŽISKO GULIČKOVÉ 6203/GA7020/9020		1				
042	213760-7	O-KRÚŽOK 78 HR2010		1				
043	317988-0	VIEČKO LOŽISKA		1	*			
043-1	318377-2	KRYT LOŽISKA GA7020/9040SF01	S	1				
044	265541-5	SKRUTKA M6X22		4				
045	154682-1	OSKA GA7020/9020		1	*			
C10	345629-8	LABYRINTH RING 25		1	*			
045-1	158206-5	OSKA KPL. GA7020/9020	S	1				
C10	345629-8	LABYRINTH RING 25		1				
046	265158-4	+PAN HEAD SCREW M8X25		1	*			
046-1	265198-2	+PAN HEAD SCREW M8X25	<	1				
047	154672-4	KRYT KOTÚČA GA7020/9020		1	*			
D10		INC. 46			*			
047-1A	122891-0	KRYT KOTÚČA GA7020/9020	S	1				
C10	213017-6	O-KRÚŽOK 6		1	*			
C11	213775-4	O-RING 7	O	1				
D10		INC. 46						
047-1B	122891-0	KRYT KOTÚČA GA7020/9020	S	1				
C10	213017-6	O-KRÚŽOK 6		1	*			
C11	213775-4	O-RING 7	O	1				
D10		INC. 46						
047-1C	122891-0	KRYT KOTÚČA GA7020/9020	S	1				
C10	213017-6	O-KRÚŽOK 6		1	*			
C11	213775-4	O-RING 7	O	1				

Položka	Objednávacie	Popis	I/C	ks	N/O	Možnosť 1	Možnosť 2	Poznámka
D10		INC. 46						
047-1D	122891-0	KRYT KOTÚČA GA7020/9020	S	1	*			
C10	213017-6	O-KRÚŽOK 6		1	*			
D10		INC. 46			*			
047-2D	122913-6	KRYT KOTÚČA GA9020	O	1	*			
C10	213017-6	O-KRÚŽOK 6		1	*			
D10		INC. 46			*			
047-3D	122891-0	KRYT KOTÚČA GA7020/9020	O	1				
C10	213017-6	O-KRÚŽOK 6		1	*			
C11	213775-4	O-RING 7	O	1				
D10		INC. 46						
048A	224298-7	PRÍRUBA VNÚTORNÁ 42 mm		1	*			
048B	224298-7	PRÍRUBA VNÚTORNÁ 42 mm		1	*			
048C	122444-5	PRÍRUBA VNÚTORNÁ 47 mm		1				
048D	224298-7	PRÍRUBA VNÚTORNÁ 42 mm		1	*			
048-1A	224415-9	PRÍRUBA UPÍNACIA 42	<	1				
048-1B	224415-9	PRÍRUBA UPÍNACIA 42	<	1				
048-1D	224415-9	PRÍRUBA UPÍNACIA 42	<	1				
049	224543-0	PRÍRUBOVÁ MATICA M14-45 mm/DIN		1				
050	233946-7	KRÚŽOK PRUŽNÝ 15 GA9020/7020		1				
051	819357-6	CLEAR LABEL		1	*			
051-1	804Y42-4	CLEAR LABEL	<	1				
A01	152539-0	RUKOVAŤ PRIDAVNÁ 36		1				
A02	782407-9	KLÚČ KOLÍKOVÝ 35 ROVNY		1	*			
A02-1	197610-3	LOCK NUT WRENCH 35 SET	O	1				
A03B	824755-1	PLASTIC CARRYING CASE		1	*			
C10	163455-1	KLIP NA KUFOR 2107FK		2	*			
A03D	824755-1	PLASTIC CARRYING CASE		1	*			
C10	163455-1	KLIP NA KUFOR 2107FK		2	*			
A03-1B	824878-5	KUFOR PRE UHLOVÉ BRÚSKY NA 230mm Ø PLAST		1	*			
C10	163455-1	KLIP NA KUFOR 2107FK		2	*			
A03-1D	824878-5	KUFOR PRE UHLOVÉ BRÚSKY NA 230mm Ø PLAST		1	*			
C10	163455-1	KLIP NA KUFOR 2107FK		2	*			
A03-2B	824958-7	KUFOR PVC GA9020K	<	1				
C10	163455-1	KLIP NA KUFOR 2107FK		2				
A03-2D	824958-7	KUFOR PVC GA9020K	<	1				
C10	163455-1	KLIP NA KUFOR 2107FK		2				
A04B	803854-2	GA9020K MODEL NO. LABEL		1				
A04D	804443-6	GA9020KD MODEL NO. LABEL		1				
A05D	P-44155	DIAMANTOVÝ KOTÚČ 230X22,23MM		1	*			
A05-1D	D-61145	DIAMOND WHEEL 230X22.23MM SEG	O	1				