



Makita Werkzeug Ges.m.b.H.

Airportstr. 4, 2401 Fischamend

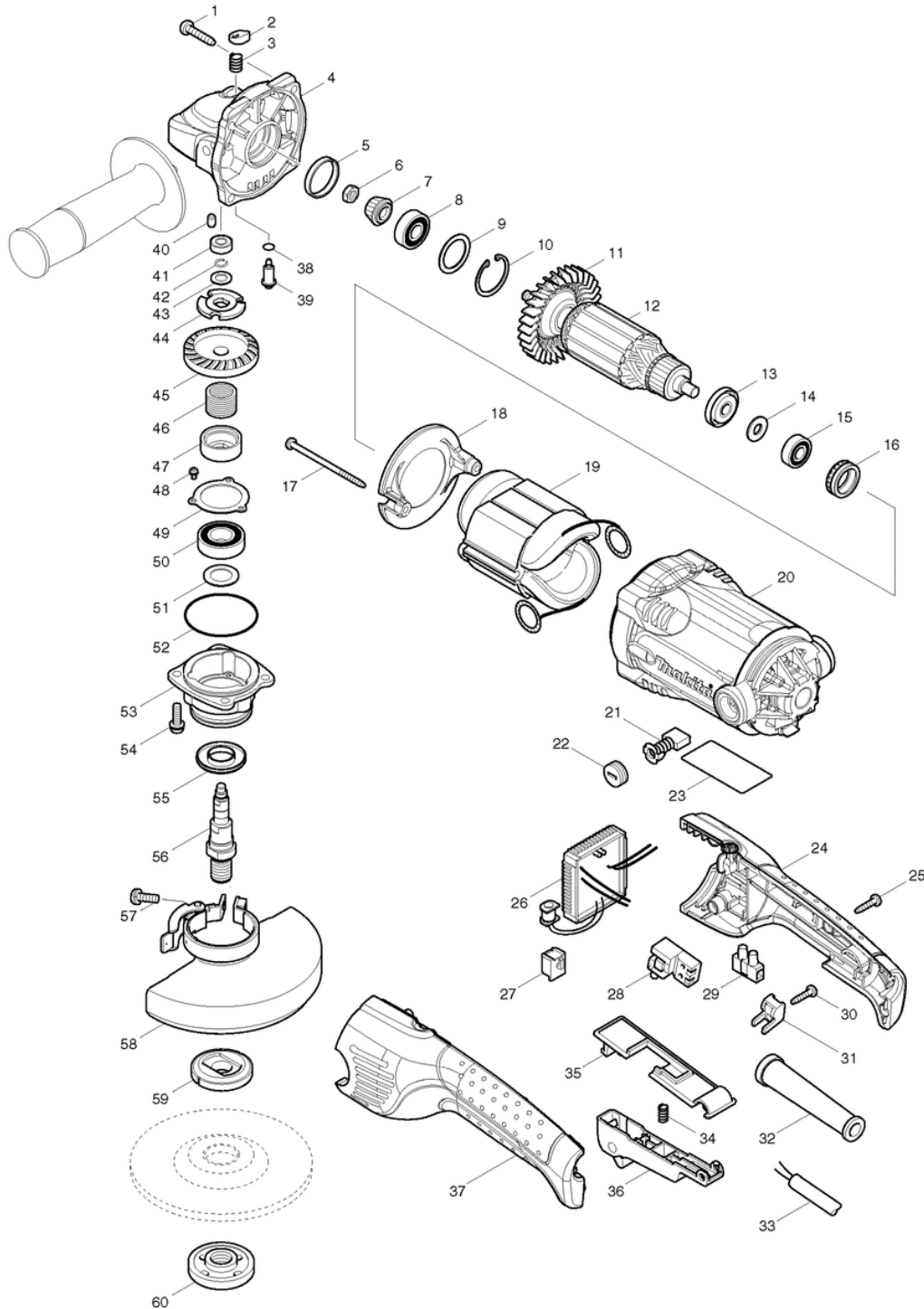
Tel: 02232 / 777 00

Fax: 02232 / 777 00 - 40

Mail: verkauf@makita.at

Web: www.makita.at

Makita Service Information / Model: GA5021C





Makita Werkzeug Ges.m.b.H.

Airportstr. 4, 2401 Fischamend

Tel: 02232 / 777 00

Fax: 02232 / 777 00 - 40

Mail: verkauf@makita.at

Web: www.makita.at

Makita Service Information / Model: GA5021C

POS	Bestell-Nr.	Artikelbeschreibung	Stk.	Stk.Preis
1	266041-8	SKRUTKA SAMOREZNÁ 5X25 HR2010	4	N/A
2	417771-6	VIEČKO 9554-9558	1	N/A
3	234057-1	PRUŽINA PRÍTLAČNÁ 8 NA GA5020/6020	1	N/A
4	318158-4	KRYT MOTORA NA GA5020/6020	1	N/A
5	424051-3	KRÚŽOK GUMENNÝ 26	1	N/A
6	264010-3	MATICA M7 NA GA5020/6020	1	N/A
7	227520-1	KOLESO OZUBENÉ 11 NA GA6020	1	N/A
8	211088-7	LOŽISKO GULIČKOVÉ 6000DDW	1	N/A
8.2	210059-1	LOŽISKO GULIČKOVÉ 6000DDW	1	N/A
9	267352-4	PODLOŽKA 22	1	N/A
10	962107-9	POISTNÝ KRÚŽOK R-30	1	N/A
11	240094-5	KOLESO VENTILÁTORA 70 GA5020/6020	1	N/A
12	513729-4	KOTVA UPLNA 220V NA GA5021C	1	N/A
12		*** INC. 11,13-15		N/A
12.2	513799-3	KOTVA ÚPLNÁ 220-240V GA5021C NEW	1	N/A
12.2		*** INC. 11,13-15		N/A
13	681660-3	PODLOŽKA IZOLAČNÁ PV7000C/GA7010C	1	N/A
14	267281-1	PODLOŽKA 8 GA7010C/9010C/SA70	1	N/A
15	210005-4	LOŽISKO GULIČKOVÉ 608DDW	1	N/A
16	421720-7	Gumený krúžok 22 5604R/5704R/GA7	1	N/A
17	266325-4	SKRUTKA SAMOREZNÁ 4X70	2	N/A
18	419961-7	DOSKA ODKLONU VZDUCHU GA5020/6020	1	N/A
19	525784-4	STATOR 220V NA GA5021C	1	N/A
20	158398-0	KRYT MOTORA KPL. NA GA5021C	1	N/A
21	194547-5	UHLÍKY CB-253,251	1	N/A
22	643750-0	VIEČKO DRZIAKA UHLIKOV	2	N/A
23	864047-6	Name Plate GA5021C	1	N/A
24	188452-6	KRYT RUKOVÄTE GA5021/6021	1	N/A
24		*** INC. 37		N/A
25	266326-2	SKRUTKA SAMOREZNÁ	4	N/A
26	631799-2	ELEKTRONIKA NA GA5021C	1	N/A
27	418518-1	PÚZDRO UMELE GA7010C/9010C/SA	1	N/A
28	651922-3	VYPINAC TG71B	1	N/A
28.2	650677-7	SWITCH TG71B	1	N/A
28.3	651922-3	VYPINAC TG71B	1	N/A
29	654575-7	TERMINAL BLOCK	1	N/A
30	266326-2	SKRUTKA SAMOREZNÁ	1	N/A
31	687260-7	DRŽIAK KÁBLA GA6020/HR2230	1	N/A
32	682505-8	CHRANIC SNURY 10-90	1	N/A
33	665865-3	KÁBEL N5900BITD101	1	N/A



Makita Werkzeug Ges.m.b.H.

Airportstr. 4, 2401 Fischamend

Tel: 02232 / 777 00

Fax: 02232 / 777 00 - 40

Mail: verkauf@makita.at

Web: www.makita.at

Makita Service Information / Model: GA5021C

POS	Bestell-Nr.	Artikelbeschreibung	Stk.	Stk.Preis
34	233117-6	PRUŽINA PRITLAČNÁ 6 GA7010C/9010C/S	1	N/A
35	418519-9	PLATNA VYPINACA GA7010C/9010C	1	N/A
36	158401-7	VYPÍNAČ KPL. NA GA5021C	1	N/A
37	188452-6	KRYT RUKOVÄTE GA5021/6021	1	N/A
37		*** INC. 24		N/A
38	213977-2	O-KRÚŽOK 7 NA GA5020/6020	1	N/A
39	256505-0	KOLÍK 5 NA GA5020/6020	1	N/A
40	263002-9	KOLÍK GUMA 4	1	N/A
41	210006-2	LOŽISKO GULIČKOVÉ 696ZZ 2106	1	N/A
42	233926-3	PRUŽNÁ PODLOŽKA 7	1	N/A
43	253835-0	PODLOŽKA JV2000/LS0714-Serie	1	N/A
44	267811-8	PODLOŽKA NA GA5020/6020	1	N/A
45	227522-7	KOLESO OZUBENÉ 35B NA GA6020	1	N/A
46	233957-2	KRÚŽOK PRUŽNÝ 16 NA GA5020/6020	1	N/A
46.2	234356-1	LOCK SPRING 16	1	N/A
47	324833-2	PUZDRO NA GA5020/6020	1	N/A
48	911003-8	SKRUTKA M3x6 911003-8	3	N/A
49	285728-3	KRYT LOŽISKA 39	1	N/A
50	211236-8	LOŽISKO GULIČKOVÉ 6002DDW novE	1	N/A
51	253853-8	PODLOŽKA 15 LS1040	1	N/A
52	213624-5	O-KRÚŽOK 48	1	N/A
53	318160-7	KRYT LOŽISKA NA GA5020/6020	1	N/A
53.2	318299-6	KRYT LOŽISKA GA5020/6020	1	N/A
53.3	318332-4	KRYT LOŽISKA GA5020/6020	1	N/A
54	265131-4	SKRUTKA M5x18	4	N/A
55	345464-4	LABYRINTOVY KRUZOK 9554NB-9558NB	1	N/A
56	324789-9	OSKA NA GA5020/6020	1	N/A
57	251391-4	SKRUTKA M5x16	1	N/A
57.2	265180-1	SKRUTKA M5x16 GA6021/GA4530	1	N/A
58	135108-2	KRYT KOTÚČA 125	1	N/A
58		*** INC. 57		N/A
58.2	135242-8	Toolless wheel cover 125 ass'y	1	N/A
58.2		*** INC. 57		N/A
58.3	122895-2	Schutz 125 mm Werkzeuglos	1	N/A
58.3		*** INC. 57		N/A
58.4	123145-8	Wheel Cover 125K Ass'y	1	N/A
58.4		*** INC. 57		N/A
59	224415-9	INNER FLANGE 42	1	N/A
60	224554-5	LOCK NUT 14-45	1	N/A
61	253828-7	PODLOŽKA VYMEDZOVACIA 10 AN5010	1	N/A



Makita Werkzeug Ges.m.b.H.

Airportstr. 4, 2401 Fischamend

Tel: 02232 / 777 00

Fax: 02232 / 777 00 - 40

Mail: verkauf@makita.at

Web: www.makita.at

Makita Service Information / Model: GA5021C

POS	Bestell-Nr.	Artikelbeschreibung	Stk.	Stk.Preis
1001	153504 - 2	GRIP 36 COMPLETE	1	N/A
1001	162258 - 0	VIBRATION PROOF GRIP	1	N/A
1002	782423 - 1	LOCK NUT WRENCH 35	1	N/A
1003	806217 - 1	UPC/MODEL GA5021C 230-240V	1	N/A
1003	806178 - 5	UPC/MODEL GA5021C01 230-240V	1	N/A