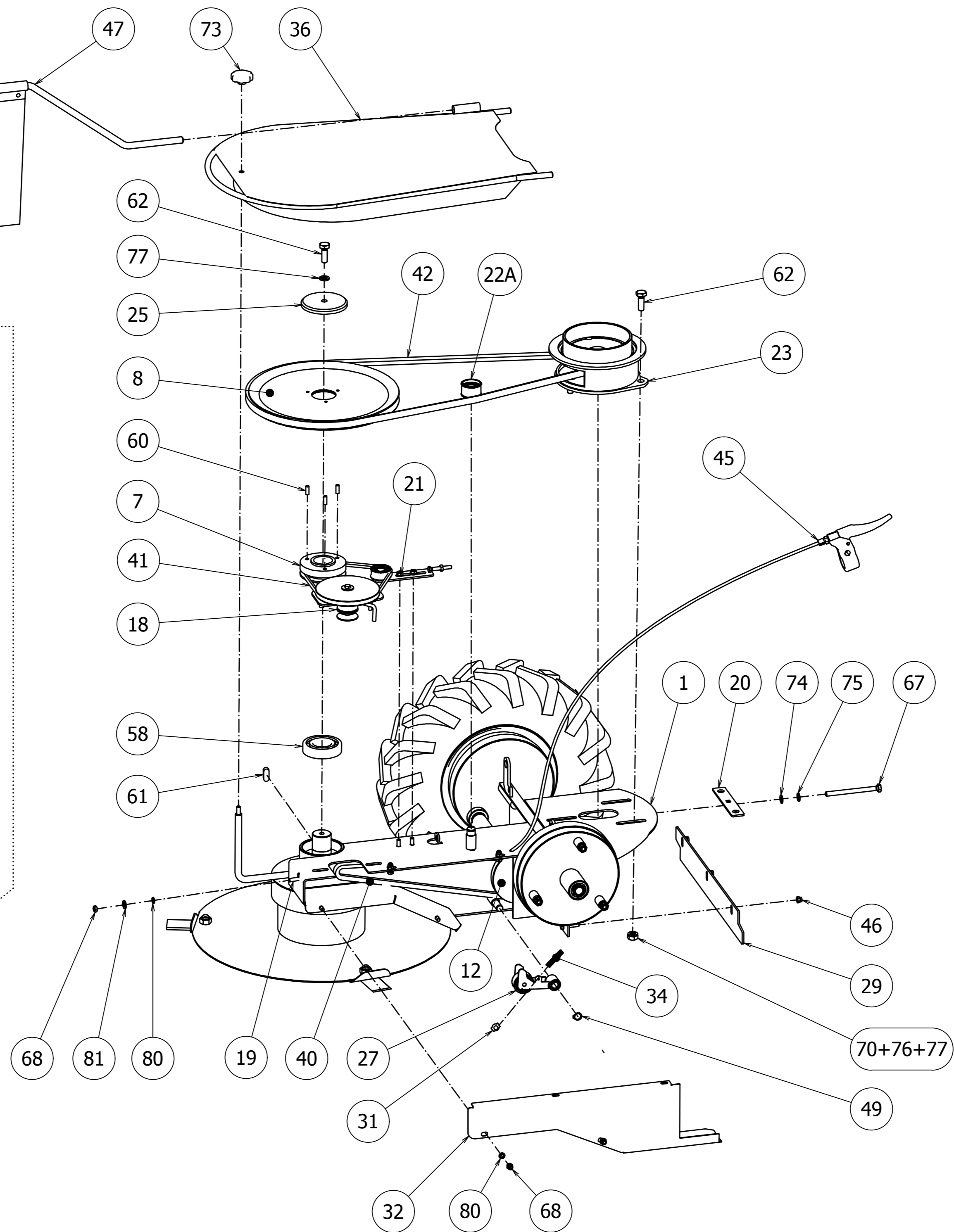
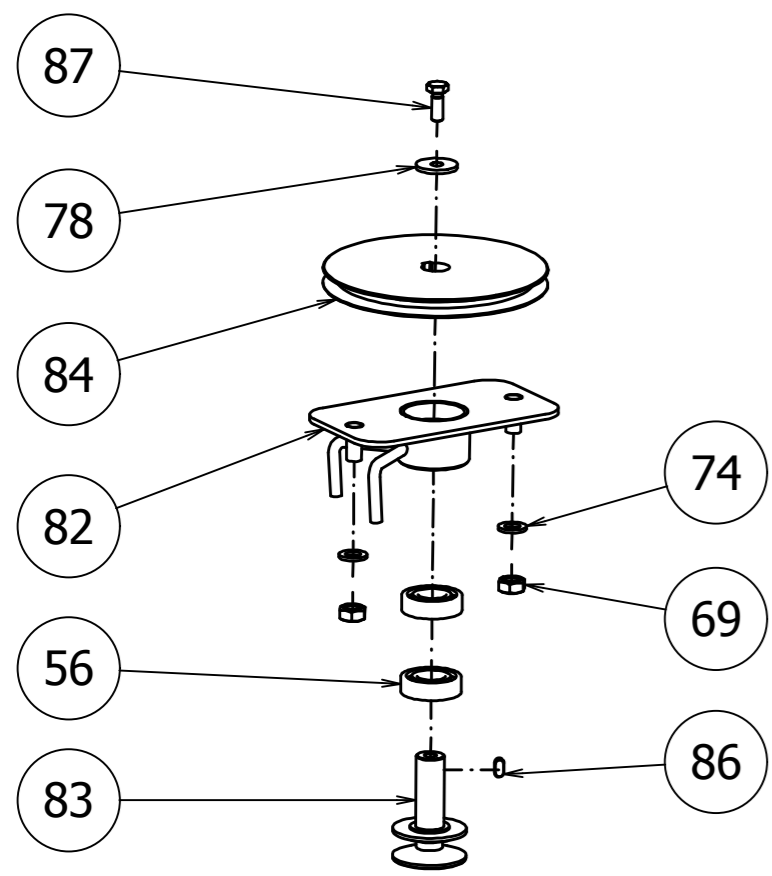
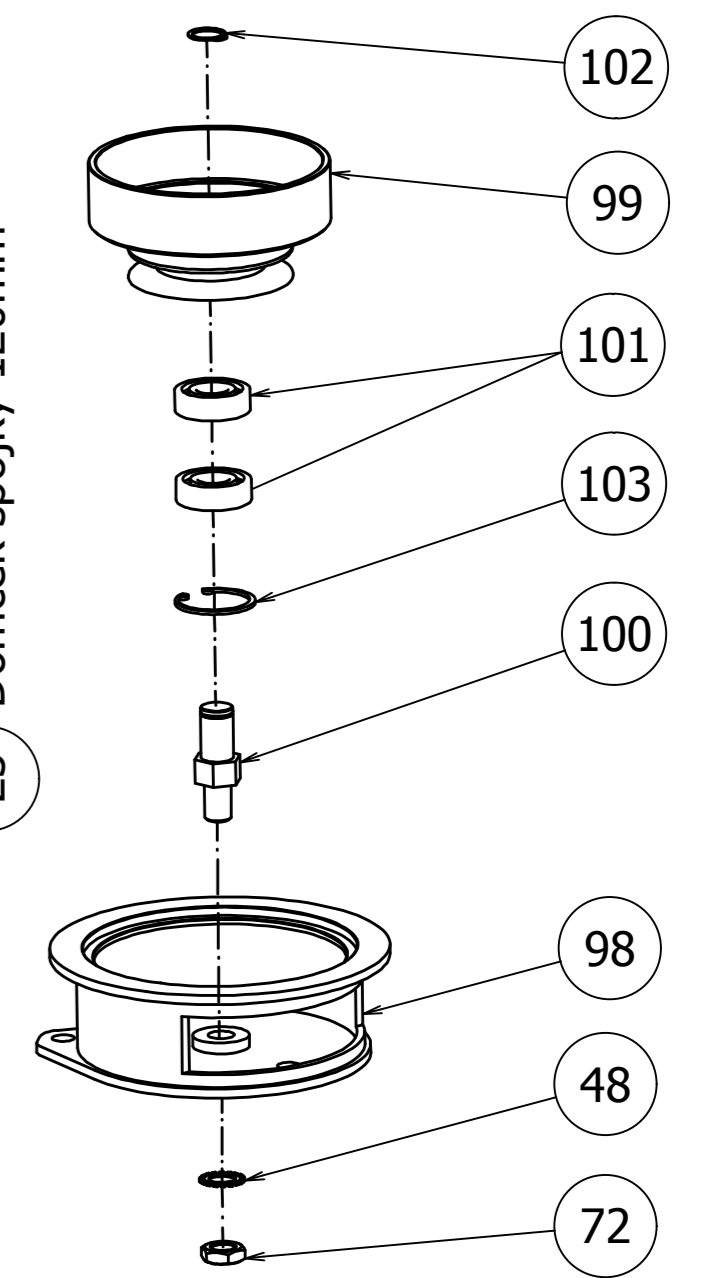


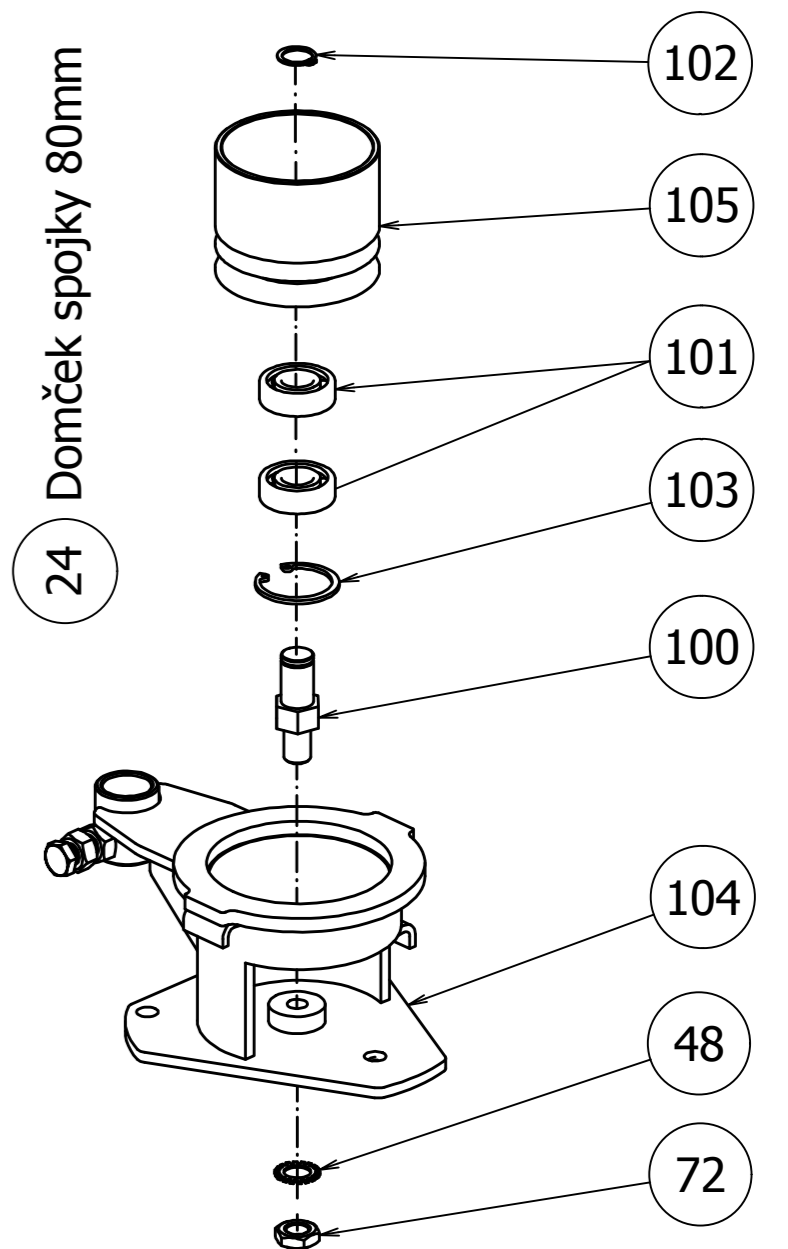
18 Uzol kladky pojazdu

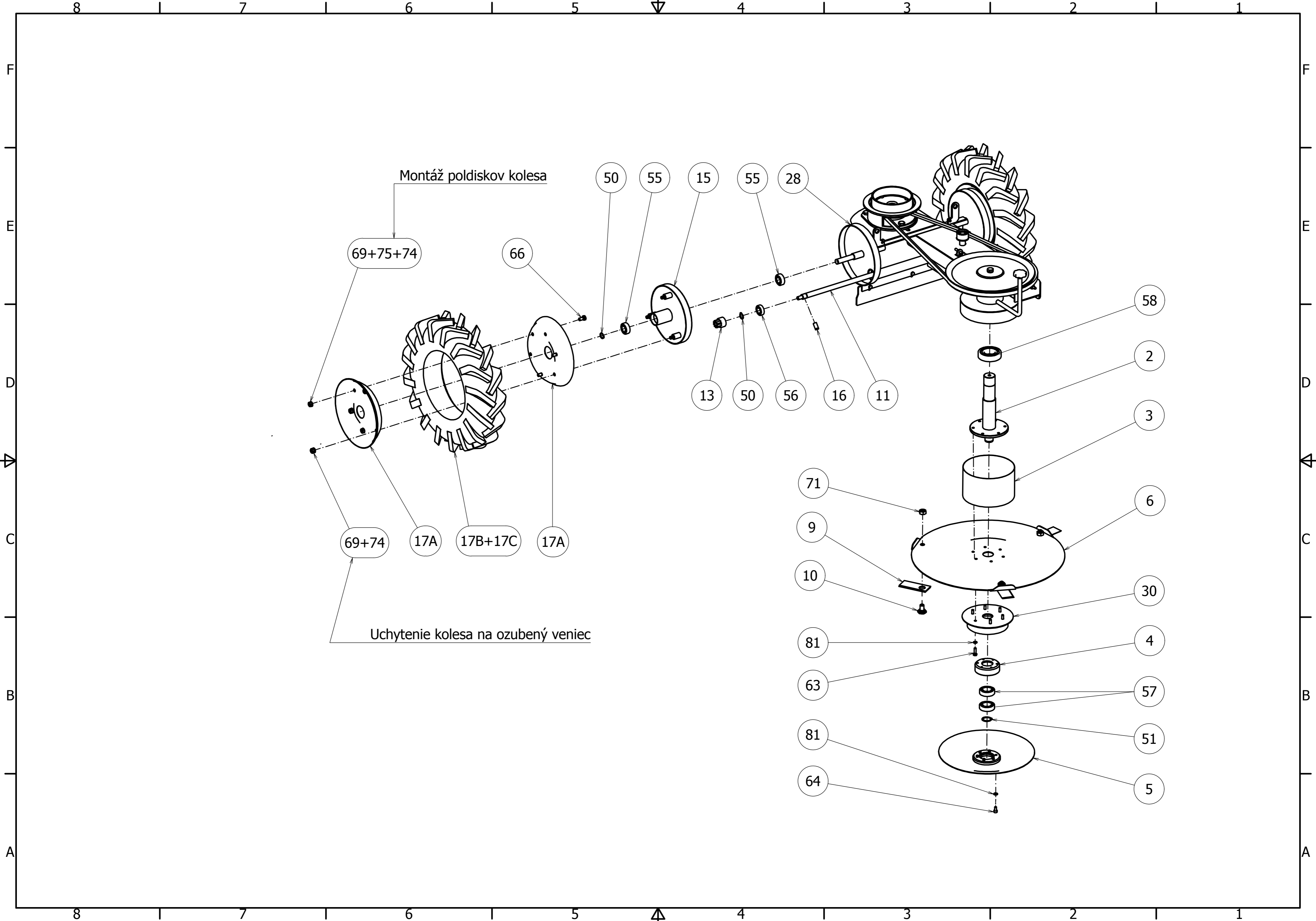


23 Domček spojky 120mm



24 Domček spojky 80mm





POL	Kat. číslo	Názov položky	Norma	Ks
1		Rám kosačky		1
2	NDTK006002-	Hlavný hriadeľ RKT		1
3	NDTK006003-	Kryt hlavného hriadeľa		1
4	NDTK006004-	Ložiskové teleso 6005		1
5	NDTK006005-	Klzák s prírubou		1
6	NDTK006006C	Nožový tanier kosačky - 560mm, 4-nožový		1
7	NDTK006007-	Remenica 85 mm		1
8. A	NDTK006008-	Remenica 280 mm, 2takt		1
8. B	NDTK006035C	Remenica 180 mm, 4-takt		
8. C	NDTK006035B	Remenica 160 mm, 4-takt		
9	NDTK006009-	Žací nôž kosačky 93 x 40 mm		3
10	NDTK006010-	Skrutka noža kosačky s maticou		3
11	NDTK006011-	Hriadeľ pohonu pastorka		1
12	NDTK006012-	Remenica pohonu pastorka		1
13	NDTK006013- / NDTK006014-	Pastorok pojazdu kosačky - ľavý/ pravý		1+1
15	NDTK006015-	Ozubený veniec pastorka pojazdu		2
16	NDTK006016-	Palec aretácie pastorka - západka		2
17	NDTK006017C	Plášť 4x8-2PR šípový		2
18	NDTK006018-	Uzol pojazdu KR 8x545, KR AVX komplet		1
19		Skrutka napínania uzla pojazdu		1
20	NDTK006020-	Kladka napínania domčeka spojky		1
21	NDTK006021-	Kladka napínania klinového remeňa 8x545		1
22. A	NDTK006022A	Kladka tlmenia KR 13		1
23	NDTK006023- / NDTK006023A	Domček spojky RKT 120mm komplet, 2-takt/ 4-takt		1
24	NDTK006024- / NDTK006024A	Domček spojky RKT 80mm komplet, 2-takt/ 4-takt		1
25	NDTK0060251	Prítlačný krúžok hlavnej remenice		1
27	NDTK006027-	Spojka pojazdu s ložiskom		1
28	NDTK006028-	Gumový chránič na veniec pastorka		2
29	NDTK006029-	Zásterka kovová zadná RKT		1
30	NDTK006003A	Chránička skrutiek		1
31	NDTK006045E	Doraz pružiny lanka pojazdu		1
32	NDTK006032-	Bočný kryt (KR 10x925 AVX)		1
34	NDTK006034-	Pružina spojky pojazdu (bowden)		1
36	NDTK006036-	Vrchný kryt kosačky		1
40	NDTK006KR02	Klinový remeň pohonu 10x925 AVX		1
41	NDTK006KR01	Klinový remeň 8x545		1
42.A	NDTK006KR04	Klinový remeň 13x1575 2-takt		1
42.B	NDTK006KR08	Klinový remeň 13x1420 4-takt		1
42.C	NDTK006KR10	Klinový remeň 13x1370 4-takt		
45. A	NDTK006045A	Páčka pojazdu bubnovej kosačky		1
45. B	NDTK006045B	Lánko pojazdu kosačky		1
45. C	NDTK006045C	Bowden lanka pojazdu kosačky		1
45. D	NDTK006045D	Koncovka bowdenu lanka		2
46		Matica M6 samoistiaca	DIN 985	3
47	NDTK006047-	Ukladacia zásterka kosačky RKT		1
48		Podložka 14 vejárovitá	DIN 6798	1

49	NDTK006049-	Poistný krúžok PkH 12	DIN 471	1
50	NDTK006050-	Poistný krúžok PkH 15	DIN 471	4
51	NDTK006051-	Poistný krúžok PkH 25	DIN 471	1
55	NDTK006L-04	Ložisko 6202 2RS		6
56	NDTK006L-05	Ložisko 6002 2RS		5
57	NDTK006L-11	Ložisko 6005 2RS		2
58	NDTK006L-02	Ložisko 6207 2RS		2
60	NDTK006060-	Kolík 6x12 do remenice 85 mm	DIN 7	3
61	NDTK006SM01	Pero 10x8x20	DIN 9885	1
62		Skrutka M10x30	DIN 933	3
63	NDTK006130-	Skrutka klzáka RKT M6x20	DIN 933	6
64	NDTK006130-	Skrutka klzáka RKT M6x20	DIN 912	6
66		Skrutka M8X16	DIN 933	6
67		Skrutka M8x100	DIN 933	1
68		Matica M6	DIN 934	9
69		Matica M8	DIN 934	14
70		Matica M10	DIN 934	3
71		Matica M12 SAMOISTIACA	DIN 985	3
72		Matica M14x1.5	DIN 439	1
73	NDTK006073-	Matica krytu kosačky M8x14		1
74		Podložka L8	DIN 925	8
75		Podložka P8	DIN 127	8
76		Podložka L10	DIN 925	14
77		Podložka P10	DIN 127	14
78		Podložka L6	DIN 9021	4
80		Podložka L6	DIN 925	14
81		Podložka P6	DIN 127	14
82	NDTK006082-	Držiak kladky pojazdu		1
83	NDTK006083-	Remenica uzla pojazdu 40mm		1
84	NDTK006084-	Remenica uzla pojazdu 120mm		1
86	NDTK006SM02	Pero 5x5x10	DIN 6885	1
87		Skrutka M6x16	DIN 933	6
98	NDTK006098-	Teleso domčeka spojky 120mm		1
99	NDTK006099-	Kotúč spojky kosačky 120mm		1
100	NDTK006100A / NDTK006100B	Čap domčeka spojky AL (M14x1,5)/ FE (M14x1,5)		1
101	NDTK006L-15	Ložisko 6203 2RS		2
102	NDTK006102-	Poistný krúžok PkH 17	DIN 471	1
103		Poistný krúžok PkH 40	DIN 472	1
104	NDTK006104B / NDTK006104-	Teleso domčeka spojky 80mm 2-takt/ 4-takt		1
105	NDTK006105-	Kotúč spojky kosačky - 80mm		1