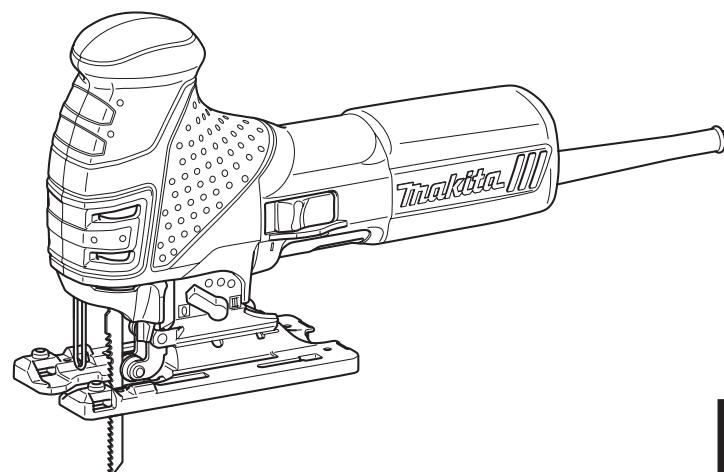


Makita[®]

Priamočiara píla

Návod na používanie

4351T
4351CT
4351FCT



Makita Corporation
Anjo, Aichi, Japan
Vyrobené v Japonsku

BEZPEČNOSTNÉ POKYNY V ZMYSLE STN EN 60745-1 časť, čl. 8.12.1

Bezpečnostné pokyny si pred používaním náradia dôkladne prečítajte a pri práci ich vždy dodržiavajte. Chyby pri dodržiavaní nižšie uvedených pokynov môžu spôsobiť úraz elektrickým prúdom alebo ťažké poranenia. Pojem „náradie“ sa vzťahuje na sieťové i akumulátorové elektrické ručné náradie.



Upozornenie:

Na zabránenie vzniku úrazu alebo požiaru sa pri práci s elektrickým ručným náradím musia vždy dodržiavať základné bezpečnostné pokyny. Nasledujúce pokyny preto vždy dôsledne dodržiavajte.

1. Na pracovisku udržiavajte čistotu a poriadok.

Neporiadok na pracovisku a pracovnom stole môže byť príčinou úrazu.

2. Nepodceňujte vplyvy vonkajšieho prostredia.

Náradie nikdy nevystavujte dažďu, nepoužívajte ho za dažďa, vo vlhkom alebo mokrom prostredí. Pracujte iba pri dostatočnom osvetlení. S náradím nepracujte v blízkosti horľavých kvapalín alebo plynov alebo vo výbušnom prostredí s nebezpečím požiaru alebo explózie.

3. Chráňte sa pred úrazom elektrickým prúdom.

Pri práci sa nedotýkajte uzemnených predmetov ako napríklad rúr, vyhrievacích telies, sporákov alebo chladničiek.

4. Zabráňte prístupu deťom do blízkosti náradia.

Počas práce nedovoľte deťom alebo iným osobám dotýkať sa prívodnej šnúry - dbajte na ich bezpečnú vzdialenosť od náradia.

5. Náradie odkladajte na bezpečné miesto.

Po skončení práce náradie odložte na bezpečné suché miesto v uzavretom priestore, mimo dosahu detí.

6. Náradie pri práci nepreťažujte.

Bezpečnú a spoľahlivú prácu Vám zaistiť využívanie náradia v primeranom rozsahu jeho výkonu.

7. Používajte iba správne nástroje.

Do náradia nekladajte príliš slabé alebo nevhodné nástroje, prídavné zariadenia alebo príslušenstvo. Náradie nepoužívajte na účely, na ktoré nie je určené (napríklad používanie okružnej píly na pílenie kónárov alebo kmeňov a pod.).

8. Pracujte vo vhodnom odevu.

Pri práci nenoste príliš voľný odev alebo šperky. Pohyblivé časti náradia by ich mohli zachytiť. Pri práci na voľnom priestranstve používajte gumené ochranné rukavice a protišmykovú obuv. Ak máte dlhé vlasy, používajte šatku alebo čiapku.

9. Pri práci používajte ochranné okuliare.

Pri opracúvaní materiálu, z ktorého sa uvoľňuje prach, piliny alebo triesky, používajte ochranné okuliare (resp. ochranný štít) a masku na ochranu dýchacích ciest.

10. Používajte odsávanie prachu.

Ak je náradie vybavené nátrubkom pre pripojenie vysávača alebo vrečka na zachytávanie prachu, pripojte ho k náradiu a pri práci ho používajte. Používanie odsávania šetrí náradie i príslušenstvo, predlžuje jeho životnosť, chráni životné prostredie a umožňuje ekologickú likvidáciu odpadu.

11. Prívodnú šnúru nepreťažujte nevhodným používaním.

Náradie nikdy neprenášajte za prívodnú šnúru. Zástrčku nikdy neodpájajte zo zásuvky vytrhnutím za prívodnú šnúru. Prívodnú šnúru chráňte pred priviknutím, zalomením, zauzlením a pred stykom s olejmi a ostrými hranami.

ÚDRŽBA A OŠETROVANIE



Pred akoukoľvek manipuláciou s náradím, náradie vypnite a zástrčku sieťovej šnúry vytiahnite zo zásuvky.

Na zaistenie bezpečnosti a spoľahlivosti vášho náradia, náradie v prípade potreby nechajte opraviť, nastaviť alebo ošetriť iba v autorizovanom servisnom stredisku Makita. Používajte iba originálne príslušenstvo a náhradné diela Makita.

Príslušenstvo

S náradím odporúčame používať iba nasledujúce príslušenstvo Makita. Používanie iného než originálneho príslušenstva môže viesť k úrazom alebo k poškodeniu náradia. Príslušenstvo používajte iba na určený účel. K náradiu je dostupné nasledujúce príslušenstvo Makita:

- pílové listy
- imbusový kľúč (veľ. 4)
- paralelný doraz/vyrezávač kruhov
- vodiaci adaptér
- vodiaca koľajnica
- chránič proti vytŕhaniu materiálu
- odsávací nátrubok
- klzná pätká
- odsávací hadica (na pripojenie vysávača)

Hlučnosť (model 4351T)

Typická hodnota hladiny akustického tlaku náradia (L_{pA}), zisťovaná podľa normy EN 60754-2-11 je 85 dB(A). Nepresnosť (K): 3 dB(A). Hladina hlučnosti môže za určitých okolností prekročiť 85 dB(A). **Používajte osobné ochranné prostriedky proti hlučnosti.**

Vibrácie

Celková hodnota zrýchlenia vibrácií $a_{h,cw}$ (suma vektorov v troch osiach), zisťovaná podľa normy EN 60745-2-11:

Pílenie drevotrieskových dosiek: 7,0 m/s². Nepresnosť (K): 1,5 m/s².

Pílenie plechov: 4,5 m/s². Nepresnosť (K): 1,5 m/s².

Hlučnosť (modely 4351CT, 4351FCT)

Typická hodnota hladiny akustického tlaku náradia (L_{pA}), zisťovaná podľa normy EN 60754-2-11 je 85 dB(A). Nepresnosť (K): 3 dB(A). Hladina hlučnosti môže za určitých okolností prekročiť 85 dB(A). **Používajte osobné ochranné prostriedky proti hlučnosti.**

Vibrácie

Celková hodnota zrýchlenia vibrácií $a_{h,cw}$ (suma vektorov v troch osiach), zisťovaná podľa normy EN 60745-2-11:

Pílenie drevotrieskových dosiek: 6,5 m/s². Nepresnosť (K): 1,5 m/s².

Pílenie plechov: 4,5 m/s². Nepresnosť (K): 1,5 m/s².

Chránič proti vytřhání materiálu (obr. 27)

Na zabránění vytřhání materiálu z povrchu obrobku doporučame používat chránič proti vytřhání materiálu. Základnú dosku **8** posuňte dopředu až na doraz a chránič proti vytřhání materiálu **28** odspodu zatlačte do základnej dosky **8**. Při používání klznej pětky, chránič proti vytřhání materiálu zatlačte do klznej pětky.

Upozornenie:

- Při šikmých rezoch sa chránič proti vytřhání materiálu nedá používat.

12. Obrobok při práci zaistíte proti pohybu.

Obrobok při práci upniete do vhodných upínacích zariadení (zverák, stolárske svorky). Použitie upínacích zariadení umožňuje používanie oboch rúk a zároveň zaručuje presnú prácu a zabraňuje vyšmyknutiu obrobku.

13. Při práci dbajte na stabilnú polohu celého tela.

Nikdy nepracujte v neprirodzenej polohe tela. Při práci dbajte na bezpečnú polohu, která Vám umožní vždy udržet rovnováhu (nejmä při práci na těžko přístupných místech).

14. Nádrie pravidelne ošetřujte.

Nádrie udržujte v čistote a v bezchybnom stave. Dodržujte pokyny pre údržbu a ošetrovanie - zistené chyby nechajte urýchlene odstrániť v autorizovanom servisnom stredisku. Pravidelne kontrolujte zástrčku a sieťovú šnúru náradia. Používajte iba profesionálne vyrobené predlžovacie šnúry s typizovanými zásuvkami. Ovládacie prvky a hlavnú a prídavnú rukoväť náradia udržujte čisté a suché, bez prítomnosti olejov a tukov.

15. Zástrčku sieťovej šnúry po skončení/prerušení práce vytiahnite zo zásuvky.

Nádrie nikdy neponechávajte bez dozoru so zástrčkou, pripojenou do siete. Pred akoukoľvek manipuláciou s náradím, při výmene nástrojov (vrtákov, pílových listov, brúsnych kotúčův, nožův), počas pracovných prestávok, zástrčku sieťovej šnúry vytiahnite zo zásuvky.

16. V náradí nikdy neponechávajte žiaden klíč alebo inú montážnu pomůcku.

Pred spustením náradia sa vždy presvedčte, či v ňom neostal upevňovací klíč alebo iná montážna pomůcka.

17. Zabráňte neúmyselnému spusteniu náradia.

Nádrie nikdy neprenášajte s prstom na vypínači. Pred vytiahnutím zástrčky sieťovej šnúry zo zásuvky sa presvedčte, či je vypínač náradia vo vypnutom stave.

18. Používajte iba vhodné predlžovacie šnúry.

Při práci na voľnom priestranstve používajte iba predlžovacie šnúry s vodotesnými zásuvkami, ktorých prierez zodpovedá odberu prúdu (výkonu) náradia.

19. Práci vždy venujte najvyššiu pozornost.

Při práci vždy dohľadajte na jej priebeh a postupujte uvážene. Při snížení pozornosti alebo při únavě prácu prerušte. Nádrie nikdy nepoužívajte pod vplyvom alkoholu, liekov, drog alebo iných omamných látok.

20. Nádrie pred pracou vždy skontrolujte na poškození.

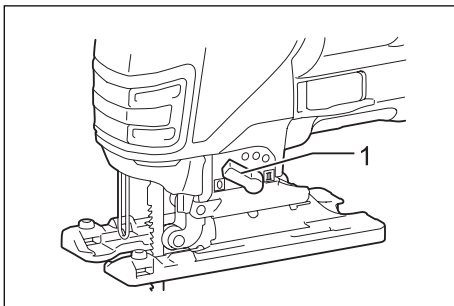
Pred započatím práce vždy dôkladne skontrolujte sieťovú šnúru a zástrčku, ako i všetky ochranné časti (kryty, obaly) náradia. S poškodeným náradím alebo jeho ochrannými časťami, ktoré zaisťujú jeho bezpečnosť, nikdy nepracujte. Poškodené nádrie nechajte urýchlene opraviť v autorizovanom servisnom stredisku. Skontrolujte voľnú pohyblivosť pohyblivých častí náradia a správnosť upevnenia ochranných a prídavných zariadení a nástrojov. Poškodený vypínač nechajte ihneď vymeniť - nádrie s poškodeným vypínačom alebo ostatnými prepínačmi a nastavovacími prvkami, ktoré by mohli ohroziť jeho bezpečné používanie, nepoužívajte. Nepoužívajte nástroje, ktoré by mohli znížiť bezpečné používanie náradia. Nástroje musia byť v bezchybnom stave a musia zodpovedať Vášmu typu náradia.

21. Upozornenie

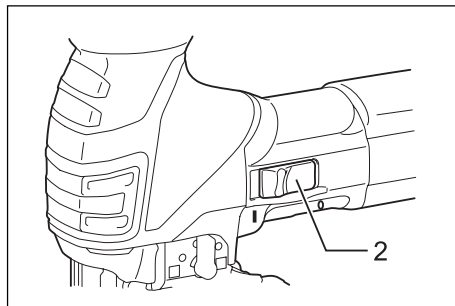
V záujme Vašej osobnej bezpečnosti používajte iba certifikované (najlepšie originálne) príslušenstvo, ktoré má zaručenú bezpečnosť používania, na ktoré je určené. Používanie iných, než odporúčaných nástrojov alebo príslušenstva predstavuje riziko úrazu alebo poškodenia náradia.

22. Opravy zverte odbornikom.

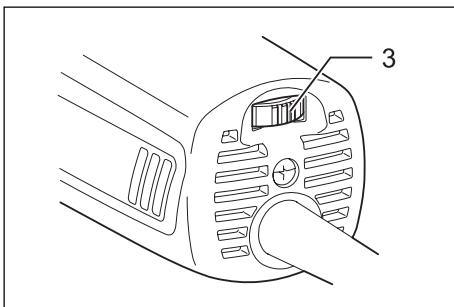
Akékoľvek poruchy náradia nechajte odstrániť zásadne v autorizovanom servisnom stredisku - neodborný zásah do náradia môže byť príčinou úrazu, zničenia náradia a tým i straty nárokov na uplatnenie záruky.



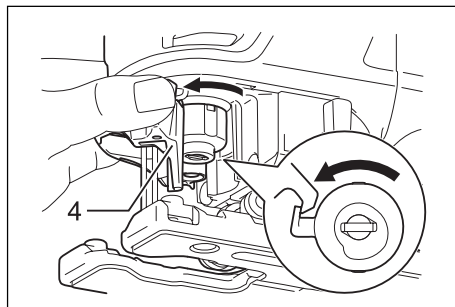
1



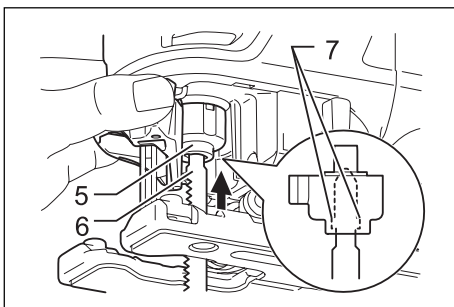
2



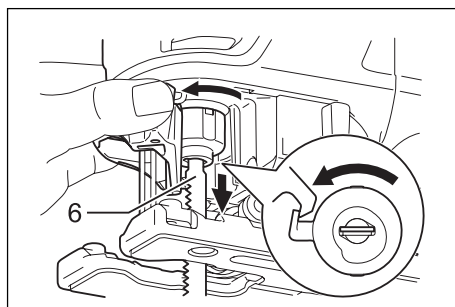
3



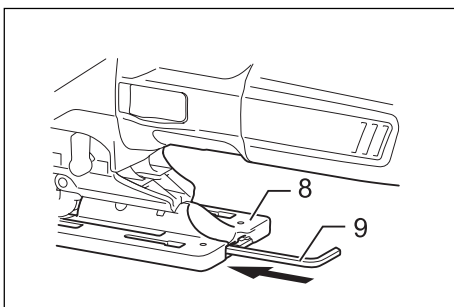
4



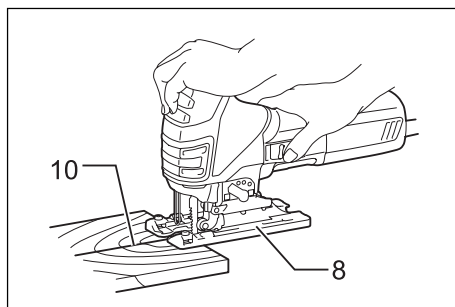
5



6



7



8

Pílenie kovov

Pri pílení kovov vždy používajte vhodné chladiace a mazacie médium (rezací olej). Pri pílení kovov nasucho dochádza k nadmernému opotrebovaniu pílového listu. Namiesto chladiaceho média môžete spodnú stranu obrobku potrieť tukom.

Odsávanie prachu

Na zníženie prašnosti na pracovisku pri pílení materiálov, uvoľňujúcich nadmerné množstvo pilín odporúčame na pílu upevniť odsávací nátrubok (príslušenstvo).

Háčiky odsávacieho nátrubku **17** zasuňte do otvorov v základnej doske (pozri **obr. 16 a 17**). Odsávací nátrubok možno k náradiu upevniť na ľavú alebo pravú stranu základnej dosky. Do odsávacieho nátrubku **17** potom zasuňte odsávaciu hadicu **18** vysávača Makita (pozri **obr. 18**).

Upozornenie:

- Pri násilnom odstraňovaní odsávacieho nátrubku zo základnej dosky sa môžu háčiky na odsávacom nátrubku počas používania skrútiť a nečakane uvoľniť.

Paralelný doraz (zvláštne príslušenstvo)

Upozornenie:

- Pred montážou alebo demontážou príslušenstva sa vždy presvedčte, že náradie je vypnuté a zástrčka sieťovej šnúry je vytiahnutá zo zásuvky.

1) Rovné rezy (obr. 19 - 20)

Paralelný doraz pri pílení lišt rovnakej šírky (do 160 mm) zaručuje rýchle, čisté, rovné a presné rezy. Paralelný doraz **19** zasuňte do pravouhlých otvorov v prednej časti základnej dosky tak, aby vodiaca lišta **20** bola otočená nadol. Paralelný doraz zasuňte do pravouhlých otvorov podľa požadovanej šírky a imbusovú skrutku **11** potom utiahnite imbusovým kľúčom **9**.

2) Kruhovité výrezy (obr. 21 - 22)

Na pílenie kruhových výrezov s polomerom do 170 mm, na pílu upevnite paralelný doraz. Paralelný doraz **19** zasuňte do pravouhlých otvorov v prednej časti základnej dosky tak, aby vodiaca lišta **20** bola otočená nahor. Do jedného z otvorov vo vodiacej lište nasadíte trň **22** a zaistíte ho vodiacou (gulovou) rukoväťou so závitom **21**. Paralelný doraz nastavte na požadovaný polomer kruhového výrezu a imbusovú skrutku **11** potom utiahnite imbusovým kľúčom **9**. Základnú dosku potom posuňte úplne dopredu.

Upozornenie:

- Na kruhové výrezy používajte iba pílové listy B-17, B-18, B-26 alebo B-27.

Vodiaca sada (príslušenstvo) (obr. 23 - 25)

Na pílenie prírezov rovnakej šírky alebo na veľmi presné rovné rezy odporúčame používať vodiacu kolajniciu a vodiaci adaptér (pozri **obr. 23**). Vodiacu lištu **23** zasuňte až na doraz do pravouhlých otvorov v prednej časti základnej dosky. Imbusovú skrutku pevne utiahnite imbusovým kľúčom (pozri **obr. 24**).

Vodiaci adaptér **25** upevnite na vodiacu kolajniciu **26**. Vodiacu lištu **23** zasuňte do pravouhlého otvoru vo vodiacom adaptéri **25** a kridlovú skrutku **24** pevne utiahnite (pozri **obr. 25**).

Upozornenie:

- Pri používaní vodiacej kolajniciu a vodiaceho adaptéra používajte iba pílové listy B-8, B-13, B-16, B-17 alebo B-58.

Klzná pätko (obr. 26)

Pri pílení dosiek s dekoratívnymi dyhami z ušľachtilých drevín, leštených plastov, lakovaných povrchov a pod. používajte klznú pätku, ktorá chráni chĺlostivý povrch obrobku pred poškrábaním. Klznú pätku **27** nasadíte na základnú dosku **8** podľa vyobrazenia (pozri **obr. 27**).

Používanie

Upozornenie:

- Náradie pri práci vždy držte oboma rukami - jednou rukou na telo náradia a druhou za prednú vodiacu rukoväť.
- Prednú stranu základnej dosky píly prikladajte na obrobok vždy naplocho. V opačnom prípade hrozí riziko zlomenia pilového listu a poranenia.

Pílu zapnite a vyčkajte, kým pilový list nedosiahne plný počet zdvihov. Prednú stranu základnej dosky **8** naplocho priložte na obrobok a pílu pomaly a plynule posúvajte dopredu po vopred vyznačenej línii rezu **10**. Pílu posúvajte pomaly najmä pri pílení zakrivených rezov (pozri **obr. 8**).

Šikmé rezy

Upozornenie:

- Pred zmenou sklonu základnej dosky náradie vypnite a zástrčku sieťovej šnúry vyťahnite zo zásuvky.

Naklápanie základnej dosky píly do strán umožňuje pílenie šikmých rezov v rozsahu 0° až 45° (doleva alebo doprava) (pozri **obr. 9**).

Imbusovú skrutku **11** cez otvor v strede základnej dosky **8** uvoľnite imbusovým kľúčom **9**. Základnú dosku posuňte tak, aby sa imbusová skrutka **11** nachádzala v strede krížového výrezu **13** v základnej doske (pozri **obr. 10**).

Základnú dosku skloňte (doleva alebo doprava) do požadovaného uhla. Uhol sklonu základnej dosky možno odčítať podľa drážky **15** a stupnice **12** na kryte prevodovky **14**. Imbusovú skrutku **11** imbusovým kľúčom **9** potom opäť pevne utiahnite (pozri **obr. 11**).

Pílenie pri okraji (**obr. 12**)

Imbusovú skrutku **11** na spodnej strane náradia uvoľnite imbusovým kľúčom **9** a základnú dosku **8** posuňte dozadu až na doraz. Potom imbusovú skrutku **11** opäť pevne utiahnite.

Pílenie výrezov (**obr. 13 - 14**)

Na pílenie výrezov existujú dve možnosti:

A) s predvrtaním:

Pri pílení výrezov bez prístupového rezu od hrany obrobku sa musí v strede výrezu najprv predvrtáť otvor **16** s priemerom cca 12 mm. Pilový list potom zasuňte do predvrtaného otvoru, náradie zapnite a vyrežte výrez požadovaného tvaru podľa vopred vyznačenej línie (pozri **obr. 13**).

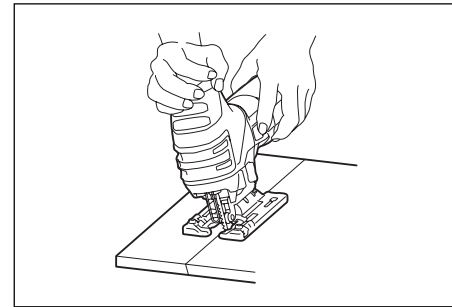
B) so zanorením pilového listu

Pri pílení výrezov bez predvrtania otvoru alebo bez prístupového rezu od hrany obrobku (so zanorením pilového listu do materiálu) postupujte nasledovne:

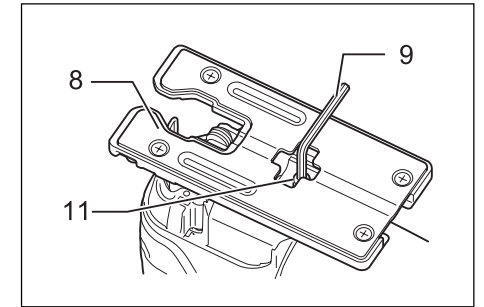
1. Priamočiaru pílu prednou hranou základnej dosky oprite o obrobok tak, aby sa špička pilového listu zľahka dotýkala povrchu obrobku v mieste vyznačenej línie rezu (pozri **obr. 14**).
2. Hranu základnej dosky píly pevne pritlačte k povrchu obrobku, aby sa píla po zapnutí a pri zanáraní pilového listu naposunula.
3. Pílu zapnite vyčkajte kým pilový list nedosiahne plný počet kmitov. Základnú dosku po vniknutí/zanorení pilového listu do obrobku pomaly skláňajte smerom k obrobku, kým celou plochou nedosadne na jeho povrch.
4. Rez potom dokončíte obvyklým spôsobom.

Opracúvanie hrán (**obr. 15**)

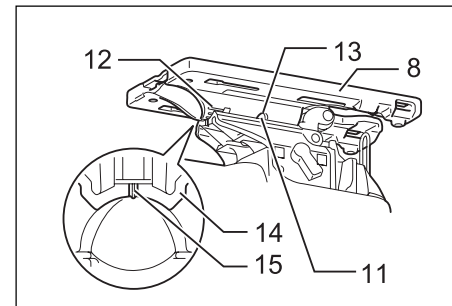
Pri opracúvaní hrán alebo úpravách rozmerov obrobkov, pilový list zľahka vedte pozdĺž rezných hrán obrobku.



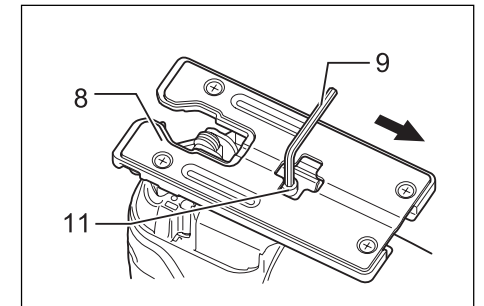
9



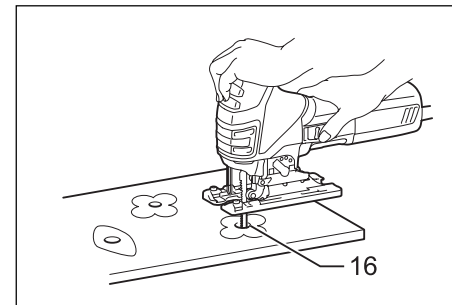
10



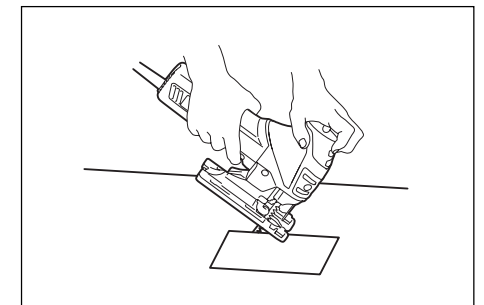
11



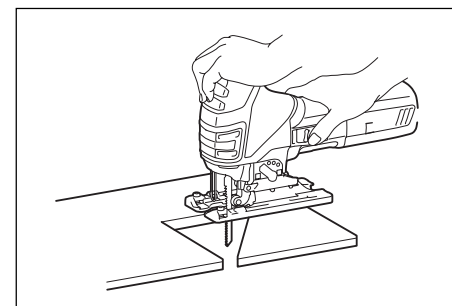
12



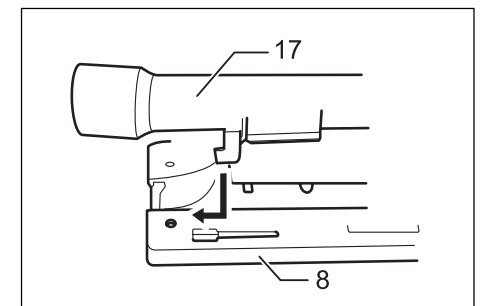
13



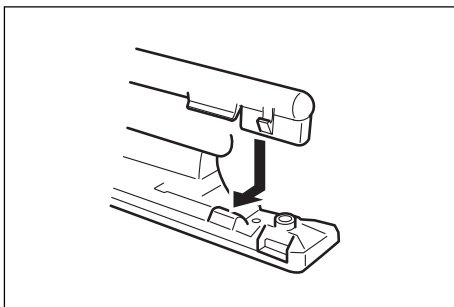
14



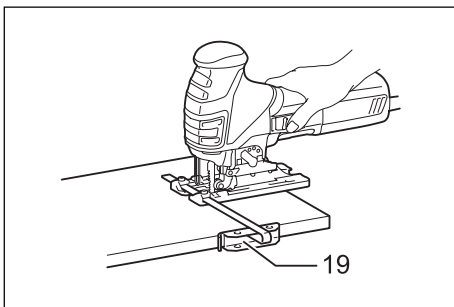
15



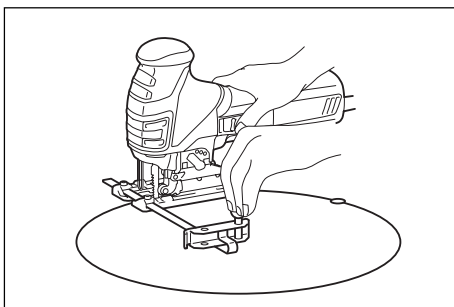
16



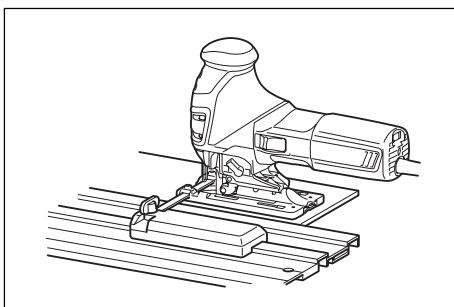
17



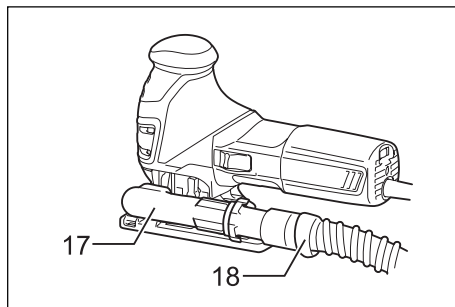
19



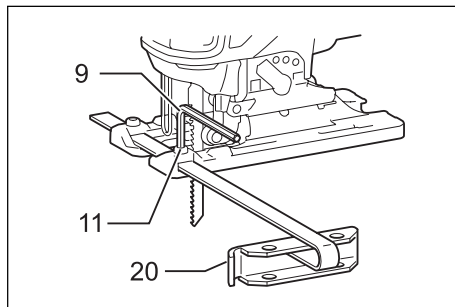
21



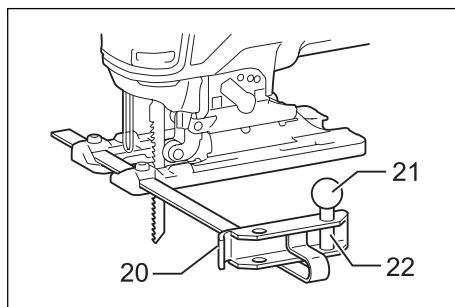
23



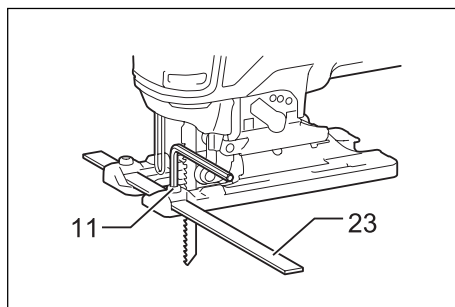
18



20



22



24

Náradie je vybavené nasledujúcimi elektronickými funkciami, ktoré uľahčujú jeho používanie:

Regulácia konštantného počtu zdvihov (konštantná elektronika)

Elektronická regulácia počtu zdvihov umožňuje udržiavanie počtu zdvihov na konštantnej úrovni i pri zaťažení náradia, čo umožňuje dosahovanie konštantnej kvality rezu.

Plynulý rozbeh

Táto funkcia umožňuje plynulý rozbeh náradia bez nebezpečného spätného rázu.

Zapínanie osvetlenia

Iba model 4351FCT

Upozornenie:

- Nehľadte priamo do zdroja svetla.

Osvetlenie sa zapína/vypína súčasne so zapnutím/vypnutím náradia.

Upozornenie:

- Nečistoty, usadené na šošovke osvetlenia čistite suchou utierkou. Dávajte pozor, aby sa šošovka osvetlenia nepoškriabala - pri poškriabaní šošovky sa intenzita osvetlenia zníži.

Montáž



Pred akoukoľvek manipuláciou s náradím, náradie vypnite a zástrčku sieťovej šnúry vytiahnite zo zásuvky.

Montáž/demontáž pilového listu (obr. 4 - 6)

Upozornenie:

- Pilový list a/alebo upínací mechanizmus vždy očistite od usadených nečistôt. V opačnom prípade hrozí riziko, že pilový list sa neupne správne, počas pílenia sa môže uvoľniť a spôsobiť vážne poranenie.
- Pilového listu alebo obrobku sa bezprostredne po skončení rezu nedotýkajte - môžu byť veľmi horúce a môžu spôsobiť popálenie.
- Pilový list v upínacom mechanizme vždy pevne utiahnite - inak sa môže pri pílení uvoľniť a spôsobiť vážne poranenie.
- Pri demontáži pilového listu postupujte opatrne a prstami sa nedotýkajte zubov alebo ostrých okrajov obrobku - môžete sa poraniť.

Upínaciu páčku **4** pri vkladaní pilového listu otvorte do polohy, znázornenej na vyobrazení (pozri **obr. 4**).

Upínaciu stopku pilového listu **6** v tejto polohe zasuňte čo najhlbšie do upínacieho mechanizmu **5**, kým obidva výčnelky (vačky) **7** nie sú viditeľné (pozri **obr. 5**). Upínaciu páčku **4** otočte do pôvodnej polohy.

Správne upnutie pilového listu vždy skontrolujte potiahnutím za pilový list.

Upozornenie:

- Upínaciu páčku neotvárajte príliš - inak sa upínací mechanizmus môže poškodiť.

Pri demontáži pilového listu najprv upínaciu páčku **4** otvorte podľa vyobrazenia. Pilový list **6** smerom k základnej doske vytiahnite z upínacieho mechanizmu (pozri **obr. 6**).

Upozornenie:

- Vodiacu kladku pilového listu občas namažte.

Uloženie imbusového kľúča (obr. 7)

Imbusový kľúč **9** pri nepoužívaní zasuňte do príslušného otvoru v zadnej časti základnej dosky **8**, aby bol v prípade potreby pohotovo k dispozícii.

PRACOVNÉ POKYNY

Nastavenie orbitálneho výkyvu pílového listu (obr. 1)



Pred akoukoľvek manipuláciou s náradím, náradie vypnite a zástrčku sieťovej šnúry vyťahnite zo zásuvky.

Pílu možno používať s alebo bez orbitálneho výkyvu (kyvadlového pohybu) pílového listu. Pri pílení s orbitálnym výkyvom, pílový list okrem priamočiareho pohybu vykonáva i kyvadlový pohyb, čo umožňuje dosahovať vyššiu rýchlosť pílenia (agresívnejší rez). Na zapnutie alebo zmenu veľkosti orbitálneho výkyvu pílového listu, páčku prepínania orbitálneho výkyvu **1** prepnete do niektorej zo štyroch polôh. Veľkosť orbitálneho výkyvu pílového listu si zvolte podľa nasledujúcej tabuľky.

| Poloha | Orbitálny výkyv | Použitie |
|--------|-------------------------|---|
| 0 | bez orbitálneho výkyvu | Na pílenie mäkkej ocele, ušľachtilej ocele a plastov. Na čisté rezy do dreva a preglejok. |
| I | malý orbitálny výkyv | Na pílenie mäkkej ocele, hliníka a tvrdého dreva. |
| II | stredný orbitálny výkyv | Na pílenie dreva a preglejok. Na rýchle rezy do hliníka a mäkkej ocele. |
| III | veľký orbitálny výkyv | Na rýchle rezy do dreva a preglejok. |

Ovládanie vypínača (obr. 2)



Pred pripojením zástrčky sieťovej šnúry náradia do zásuvky sa presvedčte, že náradie je vypnuté.

Náradie sa zapína presunutím posuvného vypínača **2** do polohy „I“. Po presnutí posuvného vypínača do polohy „0“ sa náradie vypne.

Nastavovacie koliesko počtu zdvihov (obr. 3)

Modely 4351CT, 4351FCT

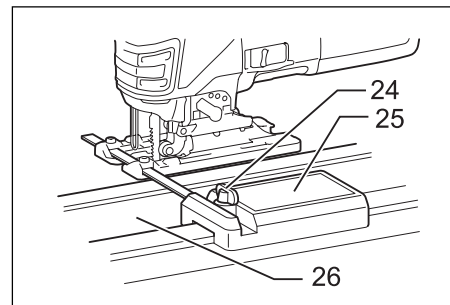
Počet zdvihov možno predvoliť otáčaním nastavovacieho kolieska **3** v rozsahu 800 až 2800 zdvihov za minútu. Na koliesku sú vyznačené polohy 1 (najnižší počet zdvihov) až 5 (najvyšší počet zdvihov). Nastavenie počtu zdvihov podľa povahy píleného materiálu sú uvedené v nasledujúcej tabuľke.

| Materiál | Poloha kolieska |
|-----------------|-----------------|
| drevo | 4 - 5 |
| mäkká oceľ | 3 - 5 |
| ušľachtilá oceľ | 3 - 4 |
| hliník | 3 - 5 |
| plasty | 1 - 4 |

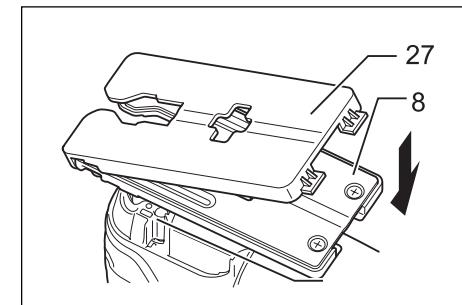
Vhodný počet zdvihov však závisí aj od hrúbky materiálu. Vyšší počet zdvihov umožňuje rýchlejšie pílenie materiálu, zároveň však prispieva k skráteniu životnosti pílového listu.

Upozornenie:

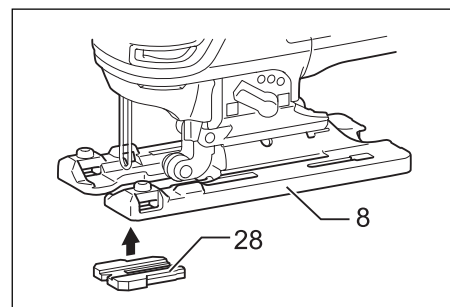
- Nastavovacie koliesko **3** sa dá otáčať iba od čísla 5 po číslo 1 a späť. Pri násilnom otáčaní kolieska za tieto hranice sa náradie môže poškodiť.



25



26



27

VYSVETLIVKY K OBRÁZKOM

- | | | |
|--|-----------------------------|---|
| 1 Páčka prepínania orbitálneho výkvyu | 9 Imbusový kľúč | 20 Vodiaca lišta paralelného dorazu |
| 2 Posuvný vypínač | 10 Línia rezu | 21 Vodiaca rukoväť so závitom |
| 3 Nastavovacie koliesko počtu zdvihov | 11 Imbusová skrutka | 22 Trň vyrezávača kruhov |
| 4 Upínacia páčka | 12 Dieliky stupnice | 23 Vodiaca lišta |
| 5 Upínací mechanizmus pílového listu | 13 Krížový výrez | 24 Kridlová skrutka |
| 6 Pílový list | 14 Kryt prevodovky | 25 Vodiaci adaptér |
| 7 Výčnelky (vačky) | 15 Drážka | 26 Vodiaca koľajnica |
| 8 Základná doska | 16 Predvrtaný otvor | 27 Klzná päťka |
| | 17 Odsávací nátrubok | 28 Chránič proti vytíhaniu materiálu |
| | 18 Odsávací hadica | |
| | 19 Paralelný doraz | |

TECHNICKÉ PARAMETRE

| Model | 4351T | 4351CT | 4351FCT |
|------------------------------------|--------|------------|------------|
| Výška zdvihu | 26 mm | 26 mm | 26 mm |
| Maximálna hrúbka rezu: | | | |
| drevo | 135 mm | 135 mm | 135 mm |
| ocel | 10 mm | 10 mm | 10 mm |
| hliník | 20 mm | 20 mm | 20 mm |
| Počet zdvihov (min ⁻¹) | 2800 | 800 - 2800 | 800 - 2800 |
| Celková dĺžka | 271 mm | 271 mm | 271 mm |
| Hmotnosť | 2,4 kg | 2,5 kg | 2,5 kg |
| Ochranná trieda | □/II | □/II | □/II |

• **Vzhľadom na neustály vývoj výrobkov si výrobca vyhradzuje právo zmien technických parametrov bez predchádzajúceho upozornenia.**




• **Technické parametre sa môžu líšiť s ohľadom na krajinu dovozu.**

Využitie

Náradie je určené na pílenie dreva, plastov a kovov. Vďaka rozsiahlemu príslušenstvu je náradie ideálne ako na rovné rezy, tak aj na rezy v krivkách.

Použité symboly a ich význam

Nasledujúce piktogramy znázorňujú symboly, ktoré sú vyobrazené na typovom štítku náradia. Pred použitím náradia sa oboznámte s významom týchto symbolov.

| | |
|---|--|
|  | Oboznámte sa s návodom na používanie |
|  | Dvojitá ochranná izolácia |
|  | Opatrebované náradie neodhadzujte do domového odpadu |

Dodržujte napájacie napätie

Hodnota sieťového napätia sa musí zhodovať s údajom o napájacom napätí, uvedeným na typovom štítku náradia. Náradie s uvedenou hodnotou napájacieho napätia 230 V sa môže pripájať i do siete s napätím 220 V. Náradie má dvojitú elektrickú izoláciu (ochranná trieda II) a smie sa preto pripájať do zásuviek bez ochranného uzemňovacieho kolíka.



PRE VAŠU BEZPEČNOSŤ

Zvláštne bezpečnostné pokyny pre prácu s náradím

- Náradie pri práci držte iba za izolované úchopové plochy, najmä pri pílení v oblastiach, kde môže pílový list prísť do styku so skryte prebiehajúcim elektrickým vedením pod napätím alebo s vlastnou sieťovou šnúrou náradia. Pri styku pílového listu s vedením pod napätím hrozí riziko úrazu elektrickým prúdom.
 - Na upnutie obrobku o stabilnú podložku používajte stolárske svorky alebo iné vhodné upínacie zariadenie. Pri pridržovaní obrobku rukou alebo opretím o telo je obrobok nestavilný a hrozí riziko straty kontroly nad náradím.
 - Pri práci vždy používajte ochranné okuliare. Dioptrické alebo slnečné okuliare nenahrádzajú ochranné okuliare.
 - Vyhýbajte sa prepíleniu klinčov. Obrobok pred pílením skontrolujte a klikce, skrutky alebo iné kovové predmety pred pílením z neho odstráňte.
 - S náradím nepíľte príliš veľké obrobky.
 - Pred pílením sa presvedčte, že pod a za pílovým listom je dostatok voľného miesta, aby pri pílení nenarazil na pevný podklad (podlahu, pracovný stôl).
 - Náradie pri práci vždy pevne držte a vedte oboma rukami.
 - Pred zapnutím náradia sa presvedčte, že pílový list sa nikde nedotýka obrobku.
 - Ruky pri pílení nepribližujte do blízkosti pohybujúcich sa častí náradia.
 - Náradie nikdy neodkladajte v zapnutom stave. Náradie je určené iba pre prácu z voľnej ruky.
 - Pílový list vyberajte z obrobku až po vypnutí náradia a po úplnom zastavení pílového listu.
 - Pílového listu alebo obrobku sa nedotýkajte bezprostredne po skončení rezu - môžu byť veľmi horúce a môžu spôsobiť popálenie.
 - Náradie neponechávajte zbytočne bežať vo voľnobehu.
 - Niektoré materiály obsahujú látky, ktoré môžu byť jedovaté. Zabráňte vdychovaniu uvoľňovaných výparov alebo styku prachu s pokožkou. Dodržiavajte bezpečnostné pokyny výrobcu materiálu.
 - Pri práci používajte vhodnú ochrannú masku proti prachu, zodpovedajúcu povahe píleného materiálu.
- Nerešpektovanie alebo podcenenie bezpečnostných pokynov môže viesť k ťažkým úrazom.**