

Platí len pre európske krajiny

Hlučnosť a vibrácie

Typická úroveň akustického tlaku váhy A je 73 dB (A).

Hlučnosť počas práce môže presiahnuť úroveň 85 dB (A).

- Používajte ochranné prostriedky proti hluku. -

Typická efektívna hodnota akcelerácie neprevyšuje úroveň 2,5 m/s².

Tieto hodnoty boli získané podľa normy EN50144.

VYHLÁSENIE O ZHODE - ES

Na našu zodpovednosť vyhlasujeme, že tento výrobok vyhovuje nasledujúcim normám a predpisom HD400, EN50144, EN55014, EN61000 v súlade so smernicami Rady 73/23/EEC, 89/336/EEC a 98/37/EC.

Yasuhiko Kanzaki CE 2005



Riaditeľ

MAKITA INTERNATIONAL EUROPE LTD.

Michigan Drive, Tongwell, Milton Keynes,
Bucks MK15 8JD, ANGLICKO

Zodpovedný výrobca:

Makita Corporation Anjo Aichi Japan

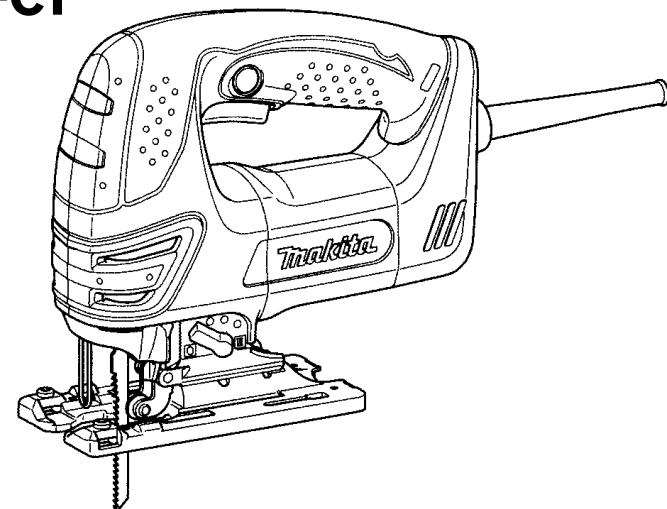
Makita Corporation
Anjo, Aichi, Japan
Vyrobené v Japonsku

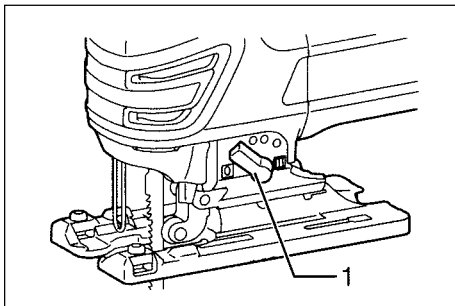


Priamočiara píla

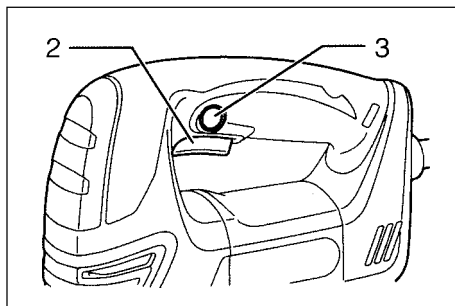
Návod na používanie

4350T
4350CT
4350FCT

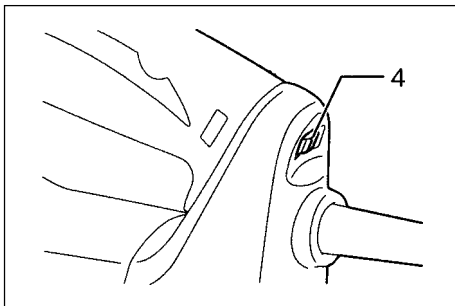




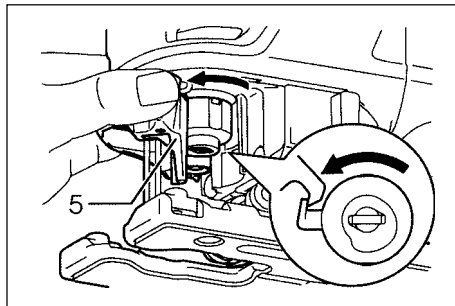
1



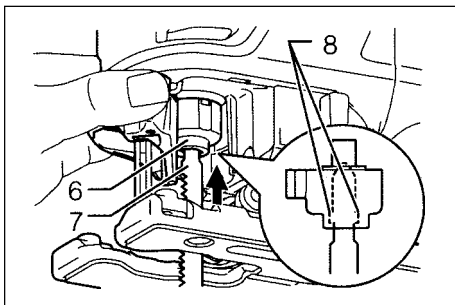
2



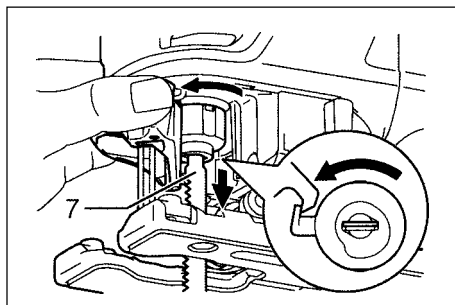
3



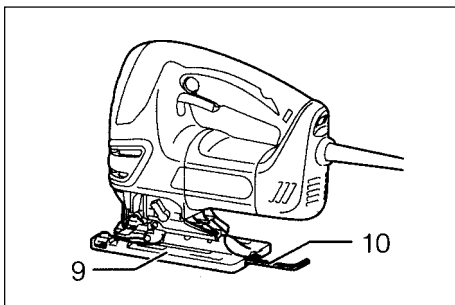
4



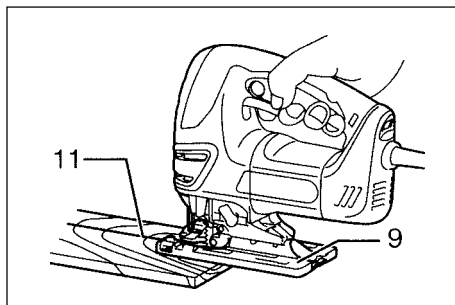
5



6



7



8

príslušenstvo, nasadzované nástroje a pod. podľa týchto pokynov a tak, ako je to pre ten ktorý určitý špeciálny typ stroja predpísané. Rešpektujte pritom pracovné podmienky a prevádzkovú činnosť.

Použite elektrického náradia pre iné, ako je určené použitie, môže viesť k nebezpečným situáciám.

5) Servis

- a) Váš stroj nechajte opravovať iba kvalifikovaným odborným personálom a používajte iba originálne náhradné diely.
Tým bude zaistené, že bezpečnosť stroja zostane zachovaná.

DOPLŇUJÚCE BEZPEČNOSTNÉ ZÁSADY

1. Vždy používajte ochranu očí a uší (ochranné okuliare, ochranné rukavice). Taktiež by ste mali používať ďalšie osobné ochranné prvky, ako napríklad masku proti prachu, rukavice, prilbu a zásteru.
2. Vždy sa uistite, že je nástroj vypnutý a vytiahnutý zo zásuvky predtým, než na prístroji vykonáte nejakú prácu.
3. Kryty neodnímajte.
4. Používajte len kotúče so správnou veľkosťou a s maximálnou prevádzkovou rýchlosťou aspoň takou vysokou, ako je najvyššia voľnobežná rýchlosť, vyznačená na štítku nástroja. Keď používate kotúče s prelisom, uistite sa, že sú to iba kotúče s laminátovou výstužou.
5. Pred použitím skontrolujte kotúč, či sa na ňom nenachádzajú praskliny alebo poškodenia. Ihneď vymeňte popraskaný alebo poškodený kotúč.
6. Postupujte podľa pokynov výrobcu pre správnu montáž a použitie kotúča. S kotúčmi narábajte opatrne a skladujte ich správne.
7. Nepoužívajte samostatné redukčné priechodky alebo adaptéry na prispôbenie brúsneho kotúča s veľkým prierezom.
8. Používajte len príruby určené pre tento nástroj.
9. Nepoškodzuje vreteno, prírubu (obzvlášť povrch v smere inštalácie) alebo upínaciu maticu. Poškodenie týchto súčiastok by mohlo mať za následok zlomenie kotúča.
10. Pri nástrojoch, ktoré majú byť osadené kotúčom so závitovým prierezom, sa

uistite, že závit kotúča je dostatočne dlhý v porovnaní s dĺžkou vretena.

11. Pred použitím nástroja na samotné brúsenie ho spustite na najvyššej voľnobežnej rýchlosti aspoň na 30 sekúnd v bezpečnej polohe. Okamžite ho vypnite, ak počujete akékoľvek vibrácie alebo chvenie, ktoré by mohlo naznačovať nedostatočné namontovanie alebo zle vyvážený kotúč. Skontrolujte nástroj a zistite príčinu.
12. Skontrolujte či je opracovávaný predmet správne zaistený.
13. Nástroj držte pevne.
14. Držte ruky mimo rotujúcich častí.
15. Uistite sa, že sa kotúč nedotýka obrábaného materiálu skôr, než prístroj zapnete.
16. Na brúsenie používajte určenú časť kotúča.
17. Nepoužívajte rezací kotúč na obrusovanie hrán.
18. Pozor na vyletujúce iskry. Držte nástroj tak, aby iskry vyletovali smerom od vás a iných osôb alebo horľavých materiálov.
19. Dávajte pozor na pokračujúcu rotáciu kotúča po vypnutí nástroja.
20. Nedotýkajte sa obrábanej plochy tesne po brúsení; môže byť extrémne horúca a mohla by vás popáliť.
21. Nástroj držte tak, aby bol napájací kábel vždy za ním počas obsluhy.
22. Ak je pracovisko extrémne horúce a vlhké alebo znečistené vodivým prachom, použite skratový prerušovač (30 mA), aby sa zaistila bezpečnosť pracovníka.
23. Nástroj nepoužívajte na žiadny materiál, obsahujúci azbest.
24. Nepoužívajte vodu alebo brúsne mazadlo.
25. Uistite sa, že ventilačné otvory sú priechodné pri práci v prašnom prostredí. Ak bude potrebné prach vyčistiť, najprv prístroj odpojte od napájania (používajte nekovové predmety) a vyhnite sa poškodeniu vnútorných súčiastok.
26. Keď používate rezací kotúč, vždy pracujte s krytom na prach a piliny, vyžadovaným domácimi opatreniami.
27. Rezacie kotúče nesmú byť vystavované akémukoľvek bočnému tlaku.

TIETO POKYNY SI STAROSTLIVO USCHOVAJTE.

nevymieňajte. S uzemneným náradím nikdy nepoužívajte rozdvojku. Spoločne so strojom s ochranným uzemnením nepoužívajte žiadne adaptérové zástrčky. Neupravené zástrčky a vhodné zásuvky znižujú riziko úderu elektrickou energiou.

- b) Zabráňte kontaktu tela s uzemnenými povrchmi, ako sú napr. potrubia, kúrenie, sporáky a chladničky.

Ak je Vaše telo uzemnené, existuje zvýšené riziko úderu elektrickou energiou.

- c) Chráňte stroj pred dažďom a vlhkom. Vniknutie vody do elektrického stroja zvyšuje riziko úderu elektrickou energiou.

- d) Dbajte na účel kábla, nepoužívajte ho k noseniu či zaveseniu stroja, alebo vytiahnutiu zástrčky zo zásuvky.

Kábel udržiavajte ďaleko od tepla, oleja, ostrých hrán alebo pohyblivých dielov stroja.

Poškodené alebo zapletené káble zvyšujú riziko úderu elektrickou energiou.

- e) Ak pracujete s elektrickým náradím vo vonkajších priestoroch, používajte iba také predĺžovacie káble, ktoré sú schválené aj pre vonkajšie použitie.

Použitie predĺžovacieho kábla, ktorý je vhodný pre použitie vo vonkajších priestoroch znižuje riziko úderu elektrickou energiou.

Nástroj, alebo kľúč, ktoré sa nachádzajú v otáčavom diele stroja, môžu viesť k zraneniam.

- e) Nepreceňujte sa. Zabezpečte si bezpečný postoj a vždy udržiavajte rovnováhu. Tým môžete stroj v neočakávaných situáciách lepšie kontrolovať.

- f) Noste vhodný odev. Nenoste žiadny voľný odev alebo šperky. Vlasy, odev a rukavice udržiavajte ďaleko od pohyblivých dielov. Voľný odev, šperky alebo vlasy môžu byť zachytené pohyblivými dielmi.

- g) Ak je možnosť namontovať odsávacie alebo záchytné prípravky, presvedčte sa, že sú pripojené a správne používané.

Použitie týchto prípravkov znižuje ohrozenie prachom.

4) Svedomité zachádzanie a používanie elektrického náradia

- a) Stroj nepreťažujte. Pre svoju prácu používajte stroj k tomu určený.

S vhodným elektrickým náradím budete pracovať v danej oblasti lepšie a bezpečnejšie.

- b) Nepoužívajte žiadne elektrické náradie, ktorého vypínač je chybný.

Elektrické náradie, ktoré nie je možné zapnúť alebo vypnúť je nebezpečné a musí byť opravené.

- c) Kým vykonáte nastavenie stroja, výmenu dielov, príslušenstva alebo stroj odložíte, vytiahnite zástrčku zo zásuvky.

Toto preventívne opatrenie zabráni neúmyselnému zapnutiu stroja.

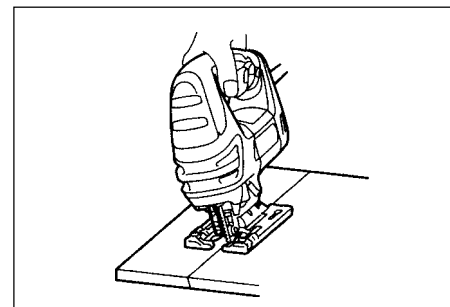
- d) Nepoužívané elektrické náradie uskladňujte mimo dosah detí. Nenechajte stroj používať osobám, ktoré nie sú so strojom oboznámené alebo nečítali tieto pokyny. Elektrické náradie je nebezpečné, ak je používané neskusenými osobami.

- e) Starajte sa o stroj svedomito. Skontrolujte, či pohyblivé časti stroja pracujú bezchybne a nepriechia sa, či diely nie sú zlomené alebo poškodené tak, že je obmedzená funkcia stroja. Poškodené diely nechajte pred nasadením stroja opraviť.

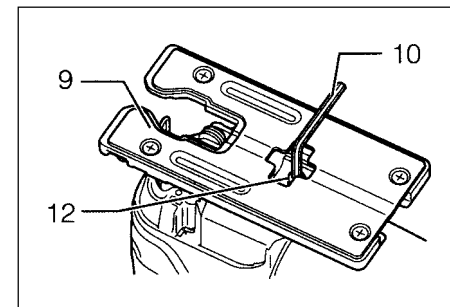
Vefa úrazov má príčinu v zle udržiavanom elektrickom náradí.

- f) Rezné nástroje udržiavajte ostré a čisté. Starostlivo ošetrované rezné nástroje s ostrými reznými hranami sa menej priechia a dajú sa ľahšie viesť.

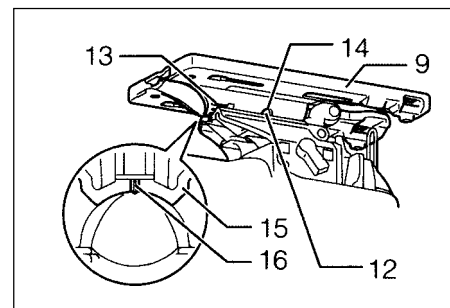
- g) Používajte elektrické náradie,



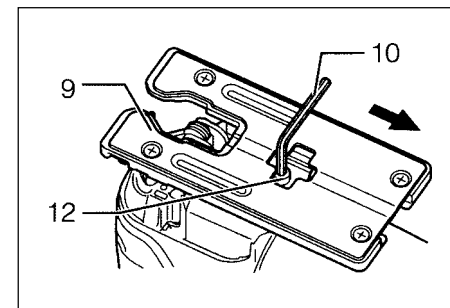
9



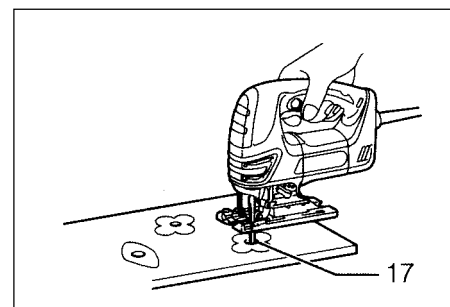
10



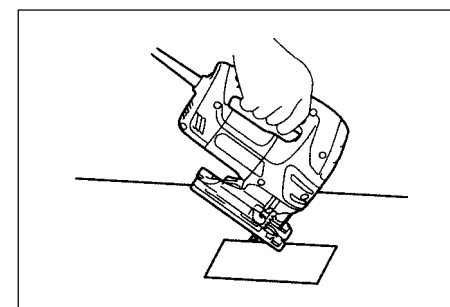
11



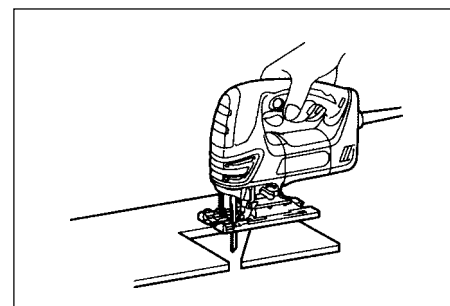
12



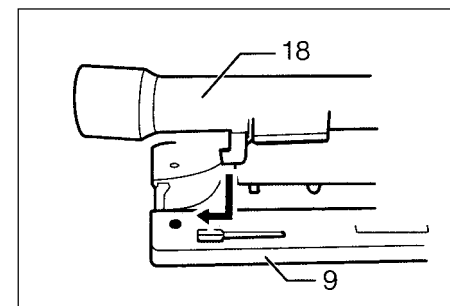
13



14



15



16

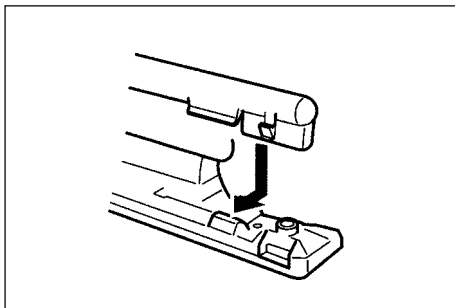
3) Bezpečnosť osôb

- a) Buďte pozorný, dávajte pozor na to, čo robíte a prístupujte k práci s elektrickým náradím rozumne, používajte svoje zmysly. Stroj nepoužívajte, ak ste unavený, alebo ste pod vplyvom drog, alkoholu alebo liekov. Moment nepozornosti pri použití elektrického náradia môže viesť k vážnym zraneniam.

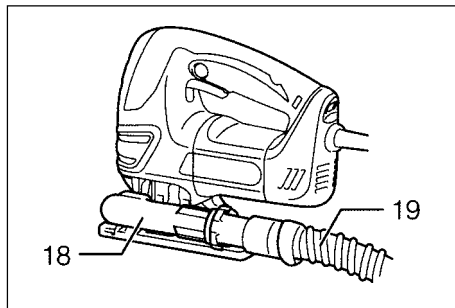
- b) Noste osobné ochranné prostriedky a vždy ochranné okuliare. Nosenie osobných ochranných pomôcok, ako sú maska proti prachu, bezpečnostná obuv s protisklzovou podrážkou, ochranná prilba alebo slúchadlá, podľa druhu nasadenia elektrického náradia, znižujú riziko zranenia.

- c) Zabráňte neúmyselnému uvedeniu stroja do prevádzky. Predtým, než zastrčíte zástrčku do zásuvky, presvedčte sa, či je spínač v polohe "Vypnuté". Ak máte pri nosení stroja prst na vypínači alebo keď pripojíte stroj ku zdroju prúdu zapnutý, môže to viesť k úrazom.

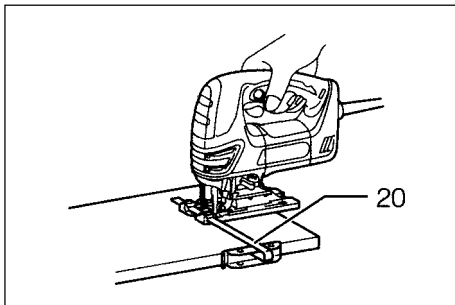
- d) Kým stroj zapnete, odstráňte nastavovacie nástroje alebo skrutkovač.



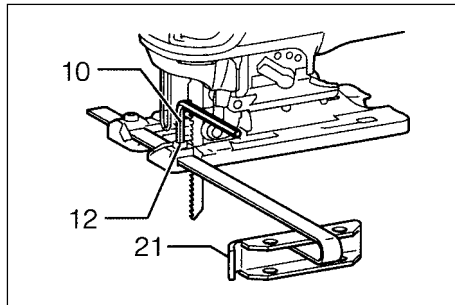
17



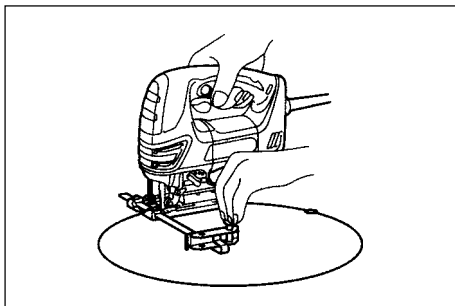
18



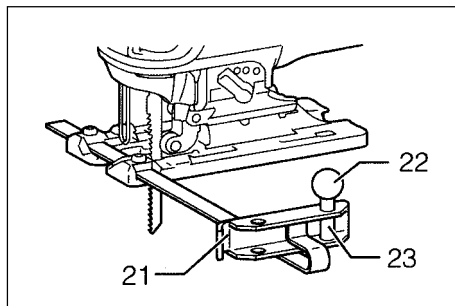
19



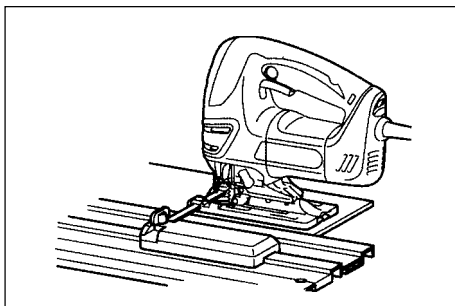
20



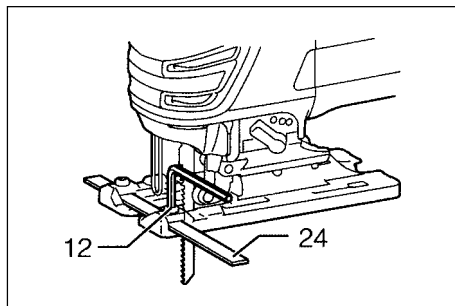
21



22



23



24

⚠ PRE VAŠU BEZPEČNOSŤ

Všeobecné bezpečnostné pokyny pre prácu s náradím

- Náradie pred začatím práce skontrolujte. S poškodeným náradím nikdy nepracujte.
- Z náradia neodstraňujte bezpečnostné kryty a ostatné bezpečnostné prvky, ktoré zaisťujú bezpečné používanie náradia.
- V náradí používajte iba brúsne kotúče, ktorých prípustné otáčky zodpovedajú minimálne najvyšším voľnobežným otáčkam náradia. Pri používaní brúsnych kotúčov s prelisom používajte iba brúsne kotúče, vystužené sklenenými vláknami. Náradie sa nesmie používať na opracovanie materiálov, obsahujúcich azbest.
- Brúsne kotúče pred používaním skontrolujte. Poškodené, vyštrbené, prasknuté alebo zdeformované kotúče nahraďte novými.
- Pri upínaní kotúčov používajte iba upínacie príruby, dodávané s náradím.
- Pri upínaní/výmene kotúčov dbajte na to, aby nedošlo ku poškodeniu upínacích prvkov náradia - závitú brúsneho vretena, upínacích prírub, upínacej matky a dosadacích plôch. Poškodenie týchto častí môže viesť ku zlomeniu alebo zničeniu kotúča pri práci.
- Náradie pri práci držte pevne oboma rukami. Náradie nikdy neprenášajte s prstom na vypínači.
- Pohyblivých častí náradia sa nedotýkajte.
- Sieťový šnúru vedte vždy smerom od náradia, mimo dosahu jeho pohyblivých častí.
- Brúsne kotúče pred použitím skontrolujte. Brúsne kotúče musia byť do náradia bezchybne upnuté a musia sa dať voľne otáčať. Pred ich použitím ich otestujte spustením náradia naprázdno na najvyššie otáčky po dobu minimálne 30 sekúnd. Poškodené, zdeformované alebo vibrujúce brúsne kotúče nepoužívajte.
- Používajte iba kotúče, ktorých vlastnosti zodpovedajú povahe opracovávaného materiálu.
- Pri brúsení/rezaní kovov odletujú iskry. Dávajte pozor, aby odletujúce iskry neohrozovali žiadne osoby alebo zvieratá. V mieste dopadu odletujúcich iskier sa nesmú nachádzať žiadne horľavé alebo ľahko

zapalné materiály (nebezpečie požiaru).

- Pri práci používajte ochranné okuliare a chrániče sluchu.
- Náradie nikdy neodkladajte v zapnutom stave. Náradie pred odložením vypnite a vyčkajte, pokým úplne nezastane.
- Kotúče a obrobok sa pri práci zahrievajú na vysokú teplotu; pred ich výmenou vyčkajte, pokým nevychladnú.
- Náradie, používané na voľnom priestranstve, sa musí pripájať do siete cez ochranný (FI) istič, ktorého rozpájací prúd je max. 30 mA. Zástrčky a zásuvky použitých predlžovacích šnúr musia byť schválené na používanie na voľnom priestranstve (s ochranou proti rozstrekujúcej vode).

VŠEOBECNÉ BEPEČNOSTNÉ POKYNY

(v zmysle STN EN 60745-1 časť, čl.8.12.1)

⚠ POZOR!

Prečítajte si všetky pokyny. Chyby pri dodržiavaní nižšie uvedených pokynov môžu spôsobiť úder elektrickou energiou, prípadne ťažké zranenia. Nižšie použitý pojem "elektrické náradie" sa vzťahuje na elektrické náradie prevádzkované na elektrickej sieti (s prípojným káblom) a na elektrické náradie prevádzkované na akumulátore (bez prípojného kábla).

TIETO POKYNY DOBRE USCHOVAJTE.

1) Pracovné miesto

- Udržujte Vaše pracovné miesto čisté a upratané. Neporiadok a neosvetlené oblasti pracovnej plochy môžu viesť k úrazom.
- So strojom nepracujte v oblastiach ohrozených explóziou, kde sa nachádzajú horľavé kvapaliny, plyny alebo prach. Elektrické náradie vytvára iskry, ktoré môžu prach, horľavé kvapaliny alebo plyny zapáliť.
- Deti a iné osoby udržiavajte pri používaní elektrického náradia v dostatočnej vzdialenosti od Vášho pracovného miesta. Pri rozptýlení môžete stratiť kontrolu nad strojom.

2) Elektrická bezpečnosť

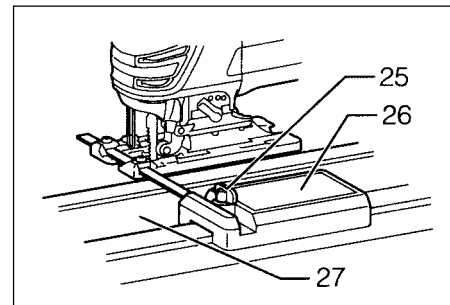
- Pripojná zástrčka stroja musí lícovať so zásuvkou (Vidlica náradia sa musí zhodnúť so zásuvkou). Zástrčka nesmie byť žiadnym spôsobom upravená. Nikdy vidlicu akýmkoľvek spôsobom

Chránič proti vytŕhaniu materiálu (obr. 27)

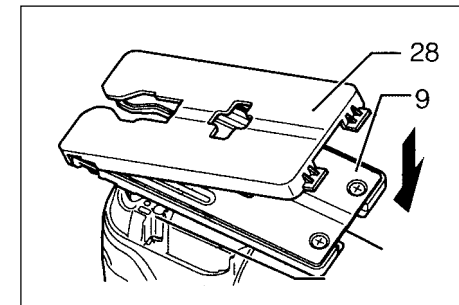
Na zabránenie vytŕhania materiálu z povrchu obrobku odporúčame používať chránič proti vytŕhaniu materiálu. Základnú dosku **9** posuňte dopredu až na doraz a chránič proti vytŕhaniu materiálu **29** odspodu zatlačte do základnej dosky **9**. Pri používaní klznej pätky, chránič proti vytŕhaniu materiálu zatlačte do klznej pätky.

Upozornenie:

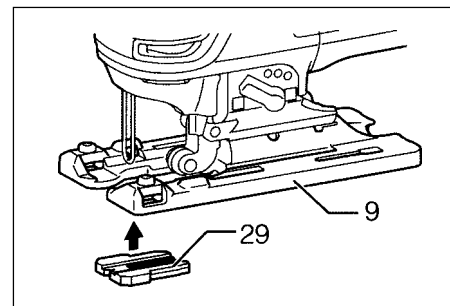
- Pri šikmých rezoch sa chránič proti vytŕhaniu materiálu nedá používať.



25



26



27

VYSVETLIVKY K OBRÁZKOM

1 Páčka prepínania orbitálneho výkyvu	9 Základná doska	20 Paralelný doraz
2 Elektronický vypínač	10 Imbusový kľúč	21 Vodiaca lišta paralelného dorazu
3 Aretačné tlačidlo vypínača	11 Línia rezu	22 Vodiaca rukoväť so závitom
4 Nastavovacie koliesko počtu zdvihov	12 Imbusová skrutka	23 Trň vyrezávača kruhov
5 Upínacia páčka	13 Dieliky stupnice	24 Vodiaca lišta
6 Upínací mechanizmus pílového listu	14 Krížový výrez	25 Kridlová skrutka
7 Pílový list	15 Kryt prevodovky	26 Vodiaci adaptér
8 Výčnelky (vačky)	16 Drážka	27 Vodiaca kolajnica
	17 Predvrtaný otvor	28 Klzná päťka
	18 Odsávací nátrubok	29 Chránič proti vytrhaniu materiálu
	19 Odsávací hadica	

TECHNICKÉ PARAMETRE

Model	4350T	4350CT	4350FCT
Výška zdvihu	26 mm	26 mm	26 mm
Maximálna hrúbka rezu:			
drevo	135 mm	135 mm	135 mm
oceľ	10 mm	10 mm	10 mm
hliník	20 mm	20 mm	20 mm
Počet zdvihov (min ⁻¹)	2800	800 - 2800	800 - 2800
Celková dĺžka	236 mm	236 mm	236 mm
Hmotnosť	2,5 kg	2,5 kg	2,5 kg
Ochranná trieda	□/II	□/II	□/II

- Vzhľadom na neustály vývoj výrobkov si výrobca vyhradzuje právo zmien technických parametrov bez predchádzajúceho upozornenia.
- Technické parametre sa môžu líšiť s ohľadom na krajinu dovozu.

Využitie

Náradie je určené na pílenie dreva, plastov a kovov. Vďaka rozsiahlemu príslušenstvu je náradie ideálne ako na rovné rezy, tak aj na rezy v krivkách.

Použitie symboly a ich význam

Nasledujúce piktogramy znázorňujú symboly, ktoré sú vyobrazené na typovom štítku náradia. Pred použitím náradia sa oboznámte s významom týchto symbolov.

	Oboznámte sa s návodom na používanie
	Dvojitá ochranná izolácia
	Opotrebované náradie neodhadzujte do domového odpadu

Dodržiavajte napájacie napätie

Hodnota sieťového napätia sa musí zhodovať s údajom o napájacom napätí, uvedeným na typovom štítku náradia. Náradie s uvedenou hodnotou napájacieho napätia 230 V sa môže pripájať i do siete s napätím 220 V. Náradie má dvojitú elektrickú izoláciu (ochranná trieda II) a smie sa preto pripájať do zásuviek bez ochranného uzemňovacieho kolíka.

Pílenie kovov

Pri pílení kovov vždy používajte vhodné chladiace a mazacie médium (rezací olej). Pri pílení kovov nasucho dochádza k nadmernému opotrebovaniu pílového listu. Namiesto chladiaceho média môžete spodnú stranu obrobku potrieť tukom.

Odsávanie prachu

Na zníženie prašnosti na pracovisku pri pílení materiálov, uvoľňujúcich nadmerné množstvo pilín odporúčame na pílu upevniť odsávací nátrubok (príslušenstvo).

Háčiky odsávacieho nátrubku **18** zasuňte do otvorov v základnej doske (pozri **obr. 16** a **17**). Odsávací nátrubok možno k náradiu upevniť na ľavú alebo pravú stranu základnej dosky. Do odsávacieho nátrubku **18** potom zasuňte odsávaciu hadicu **19** vysávača Makita (pozri **obr. 18**).

Upozornenie:

- Pri násilnom odstraňovaní odsávacieho nátrubku zo základnej dosky sa môžu háčiky na odsávacom nátrubku počas používania skrútiť a nečakane uvoľniť.

Paralelný doraz (zvláštne príslušenstvo)

Upozornenie:

- Pred montážou alebo demontážou príslušenstva sa vždy presvedčte, že náradie je vypnuté a zástrčka sieťovej šnúry je vytiahnutá zo zásuvky.

1) Rovné rezy (obr. 19 - 20)

Paralelný doraz pri pílení list rovnej šírky (do 160 mm) zaručuje rýchle, čisté, rovné a presné rezy. Paralelný doraz **20** zasuňte do pravouhlých otvorov v prednej časti základnej dosky tak, aby vodiaca lišta **21** bola otočená nadol. Paralelný doraz zasuňte do pravouhlých otvorov podľa požadovanej šírky a imbusovú skrutku **12** potom utiahnite imbusovým kľúčom **10**.

2) Kruhové výrezy (obr. 21 - 22)

Na pílenie kruhových výrezov s polomerom do 170 mm, na pílu upevnite paralelný doraz. Paralelný doraz **20** zasuňte do pravouhlých otvorov v prednej časti základnej dosky tak, aby vodiaca lišta **21** bola otočená nahor. Do jedného z otvorov vo vodiacej lište nasadíte trň **23** a zaistíte ho vodiacou (guľovou) rukoväťou so závitom **22**. Paralelný doraz nastavte na požadovaný polomer kruhového výrezu a imbusovú skrutku **12** potom utiahnite imbusovým kľúčom **10**. Základnú dosku potom posuňte úplne dopredu.

Upozornenie:

- Na kruhové výrezy používajte iba pílové listy B-17, B-18, B-26 alebo B-27.

Vodiaca sada (príslušenstvo) (obr. 23 - 25)

Na pílenie prírezov rovnej šírky alebo na veľmi presné rovné rezy odporúčame používať vodiacu kolajnicu a vodiaci adaptér (pozri **obr. 23**). Vodiacu lištu **24** zasuňte až na doraz do pravouhlých otvorov v prednej časti základnej dosky. Imbusovú skrutku pevne utiahnite imbusovým kľúčom (pozri **obr. 24**).

Vodiaci adaptér **26** upevnite na vodiacu kolajnicu **27**. Vodiacu lištu **24** zasuňte do pravouhlého otvoru vo vodiacom adaptéri **26** a kridlovú skrutku **25** pevne utiahnite (pozri **obr. 25**).

Upozornenie:

- Pri používaní vodiacej kolajnice a vodiaceho adaptéra používajte iba pílové listy B-8, B-13, B-16, B-17 alebo B-58.

Klzná päťka (obr. 26)

Pri pílení dosiek s dekoratívnymi dyhami z ušľachtilých drevín, leštených plastov, lakovaných povrchov a pod. používajte klznú päťku, ktorá chráni chýlostivý povrch obrobku pred poškrábaním. Klznú päťku **28** nasadíte na základnú dosku **9** podľa vyobrazenia (pozri **obr. 27**).

Používanie

Upozornenie:

- Nástadie pri práci vždy držte oboma rukami - jednou rukou na telo nástadia a druhou za prednú vodiacu rukoväť.
- Prednú stranu základnej dosky píly prikladajte na obrobok vždy naplocho. V opačnom prípade hrozí riziko zlomenia pílového listu a poranenia.

Pílu zapnite a vyčkajte, kým pílový list nedosiahne plný počet zdvihov. Prednú stranu základnej dosky **9** naplocho priložte na obrobok a pílu pomaly a plynule posúvajte dopredu po vopred vyznačenej línii rezu **11**. Pílu posúvajte pomaly najmä pri pílení zakrivených rezov (pozri **obr. 8**).

Šikmé rezy

Upozornenie:

- Pred zmenou sklonu základnej dosky nástadie vypnite a zástrčku sieťovej šnúry vytiahnite zo zásuvky.

Naklápanie základnej dosky píly do strán umožňuje pílenie šikmých rezov v rozsahu 0° až 45° (doľava alebo doprava) (pozri **obr. 9**).

Imbusovú skrutku **12** cez otvor v strede základnej dosky **9** uvoľnite imbusovým kľúčom **10**. Základnú dosku posuňte tak, aby sa imbusová skrutka **12** nachádzala v strede krížového výrezu **14** v základnej doske (pozri **obr. 10**).

Základnú dosku skloňte (doľava alebo doprava) do požadovaného uhla. Uhol sklonu základnej dosky možno odčítať podľa drážky **16** a stupnice **13** na kryte prevodovky **15**. Imbusovú skrutku **12** imbusovým kľúčom **10** potom opäť pevne utiahnite (pozri **obr. 11**).

Pílenie pri okraji (obr. 12)

Imbusovú skrutku **12** na spodnej strane nástadia uvoľnite imbusovým kľúčom **10** a základnú dosku **9** posuňte dozadu až na doraz. Potom imbusovú skrutku **12** opäť pevne utiahnite.

Pílenie výrezov (obr. 13 - 14)

Na pílenie výrezov existujú dve možnosti:

A) s predvrtaním:

Pri pílení výrezov bez prístupového rezu od hrany obrobku sa musí v strede výrezu najprv predvrtáť otvor **17** s priemerom cca 12 mm. Pílový list potom zasuňte do predvrtaného otvoru, nástadie zapnite a vyrežte výrez požadovaného tvaru podľa vopred vyznačenej línii (pozri **obr. 13**).

B) so zanorením pílového listu

Pri pílení výrezov bez predvrtania otvoru alebo bez prístupového rezu od hrany obrobku (so zanorením pílového listu do materiálu) postupujte nasledovne:

1. Priamočiaru pílu prednou hranou základnej dosky oprite o obrobok tak, aby sa špička pílového listu zľahka dotýkala povrchu obrobku v mieste vyznačenej línii rezu (pozri **obr. 14**).
2. Hranu základnej dosky píly pevne pritlačte k povrchu obrobku, aby sa píla po zapnutí a pri zanáraní pílového listu naposunula.
3. Pílu zapnite a vyčkajte, kým pílový list nedosiahne plný počet kmitov. Základnú dosku po vniknutí/zanorení pílového listu do obrobku pomaly skláňajte smerom k obrobku, kým celou plochou nedosadne na jeho povrch.
4. Rez potom dokončíte obvyklým spôsobom.

Opracúvanie hrán (obr. 15)

Pri opracúvaní hrán alebo úpravách rozmerov obrobkov, pílový list zľahka vedte pozdĺž rezných hrán obrobku.



PRE VAŠU BEZPEČNOSŤ

Zvláštne bezpečnostné pokyny pre prácu s nástadím

1. Nástadie pri práci držte iba za izolované úchopové plochy, najmä pri pílení v oblastiach, kde môže pílový list prísť do styku so skryté prebiehajúcim elektrickým vedením pod napätím alebo s vlastnou sieťovou šnúrou nástadia. Pri styku pílového listu s vedením pod napätím hrozí riziko úrazu elektrickým prúdom.
2. Na upnutie obrobku o stabilnú podložku používajte stolárske svorky alebo iné vhodné upínacie zariadenie. Pri pridržíavaní obrobku rukou alebo opretím o telo je obrobok nestavilný a hrozí riziko straty kontroly nad nástadím.
3. Pri práci vždy používajte ochranné okuliare. Dioptrické alebo slnečné okuliare nenahrádzajú ochranné okuliare.
4. Vyhybajte sa prepíleniu klincov. Obrobok pred pílením skontrolujte a klikce, skrutky alebo iné kovové predmety pred pílením z neho odstráňte.
5. S nástadím nepílte príliš veľké obrobky.
6. Pred pílením sa presvedčte, že pod a za pílovým listom je dostatok voľného miesta, aby pri pílení nenarazil na pevný podklad (podlahu, pracovný stôl).
7. Nástadie pri práci vždy pevne držte a vedte oboma rukami.
8. Pred zapnutím nástadia sa presvedčte, že pílový list sa nikde nedotýka obrobku.
9. Ruky pri pílení nepribližujte do blízkosti pohybujúcich sa častí nástadia.
10. Nástadie nikdy neodkladajte v zapnutom stave. Nástadie je určené iba pre prácu z voľnej ruky.
11. Pílový list vyberajte z obrobku až po vypnutí nástadia a po úplnom zastavení pílového listu.
12. Pílového listu alebo obrobku sa nedotýkajte bezprostredne po skončení rezu - môžu byť veľmi horúce a môžu spôsobiť popálenie.
13. Nástadie neponechávajte zbytočne bežať vo voľnobehu.
14. Niektoré materiály obsahujú látky, ktoré môžu byť jedovaté. Zabráňte vdychovaniu uvoľňovaných výparov alebo styku prachu s pokožkou. Dodržiavajte bezpečnostné pokyny výrobcu materiálu.
15. Pri práci používajte vhodnú ochrannú masku proti prachu, zodpovedajúcu povahe píleného materiálu.

Nerešpektovanie alebo podcenenie bezpečnostných pokynov môže viesť k ťažkým úrazom.

PRACOVNÉ POKYNY

Nastavenie orbitálneho výkyvu pílového listu (obr. 1)



Pred akoukoľvek manipuláciou s náradím, náradie vypnite a zástrčku sieťovej šnúry vyťahnite zo zásuvky.

Pílu možno používať s alebo bez orbitálneho výkyvu (kyvadlového pohybu) pílového listu. Pri pílení s orbitálnym výkyvom, pílový list okrem priamočiareho pohybu vykonáva i kyvadlový pohyb, čo umožňuje dosahovať vyššiu rýchlosť pílenia (agresívnejší rez). Na zapnutie alebo zmenu veľkosti orbitálneho výkyvu pílového listu, páčku prepínania orbitálneho výkyvu **1** prepnete do niektorej zo štyroch polôh. Veľkosť orbitálneho výkyvu pílového listu si zvolíte podľa nasledujúcej tabuľky.

Poloha	Orbitálny výkyv	Použitie
0	bez orbitálneho výkyvu	Na pílenie mäkkej ocele, ušľachtilej ocele a plastov. Na čisté rezy do dreva a preglejok.
I	malý orbitálny výkyv	Na pílenie mäkkej ocele, hliníka a tvrdého dreva.
II	stredný orbitálny výkyv	Na pílenie dreva a preglejok. Na rýchle rezy do hliníka a mäkkej ocele.
III	veľký orbitálny výkyv	Na rýchle rezy do dreva a preglejok.

Ovládanie vypínača (obr. 2)



Pred pripojením zástrčky sieťovej šnúry náradia do zásuvky sa presvedčte, že náradie je vypnuté.

Náradie sa zapína stlačením tlačidla elektronického vypínača **2**. Po uvoľnení tlačidla vypínača sa náradie vypne.

Na zapnutie náradia v režime trvalého chodu, najprv stlačte tlačidlo elektronického vypínača **2** a potom vypínač v stlačenej polohe zaistíte stlačením aretačného tlačidla **3**. Náradie sa z režimu trvalého chodu vypína stlačením a uvoľnením tlačidla vypínača **2** (aretačné tlačidlo **3** sa automaticky vráti do pôvodnej polohy).

Nastavovacie koliesko počtu zdvihov (obr. 3)

Modely 4350CT, 4350FCT

Počet zdvihov možno predvoliť otáčaním nastavovacieho kolieska **3** v rozsahu 800 až 2800 zdvihov za minútu. Na koliesku sú vyznačené polohy 1 (najnižší počet zdvihov) až 5 (najvyšší počet zdvihov). Nastavenie počtu zdvihov podľa povahy píleného materiálu sú uvedené v nasledujúcej tabuľke.

Materiál	Poloha kolieska
drevo	4 - 5
mäkká oceľ	3 - 5
ušľachtilá oceľ	3 - 4
hliník	3 - 5
plasty	1 - 4

Vhodný počet zdvihov však závisí aj od hrúbky materiálu. Vyšší počet zdvihov umožňuje rýchlejšie pílenie materiálu, zároveň však prispieva k skráteniu životnosti pílového listu.

Upozornenie:

- Nastavovacie koliesko **4** sa dá otáčať iba od čísla 5 po číslo 1 a späť. Pri násilnom otáčaní kolieska za tieto hranice sa náradie môže poškodiť.

Náradie je vybavené nasledujúcimi elektronickými funkciami, ktoré uľahčujú jeho používanie:

Regulácia konštantného počtu zdvihov (konštantná elektronika)

Elektronická regulácia počtu zdvihov umožňuje udržiavanie počtu zdvihov na konštantnej úrovni i pri zatažení náradia, čo umožňuje dosahovanie konštantnej kvality rezu.

Plynulý rozbeh

Táto funkcia umožňuje plynulý rozbeh náradia bez nebezpečného spätného rázu.

Zapínanie osvetlenia

Iba model 4350FCT

Upozornenie:

- Nehľadte priamo do zdroja svetla.

Osvetlenie sa zapína/vypína súčasne so zapnutím/vypnutím náradia.

Upozornenie:

- Nečistoty, usadené na šošovke osvetlenia čistite suchou utierkou. Dávajte pozor, aby sa šošovka osvetlenia nepoškriabala - pri poškriabaní šošovky sa intenzita osvetlenia zníži.

Montáž



Pred akoukoľvek manipuláciou s náradím, náradie vypnite a zástrčku sieťovej šnúry vyťahnite zo zásuvky.

Montáž/demontáž pílového listu (obr. 4 - 6)

Upozornenie:

- Pílový list a/alebo upínací mechanizmus vždy očistite od usadených nečistôt. V opačnom prípade hrozí riziko, že pílový list sa neupne správne, počas pílenia sa môže uvoľniť a spôsobiť vážne poranenie.
- Pílového listu alebo obrobku sa bezprostredne po skončení rezu nedotýkajte - môžu byť veľmi horúce a môžu spôsobiť popálenie.
- Pílový list v upínacom mechanizme vždy pevne utiahnite - inak sa môže pri pílení uvoľniť a spôsobiť vážne poranenie.
- Pri demontáži pílového listu postupujte opatrne a prstami sa nedotýkajte zubov alebo ostrých okrajov obrobku - môžete sa poraniť.

Upínaciu páčku **5** pri vkladaní pílového listu otvorte do polohy, znázornenej na vyobrazení (pozri **obr. 4**).

Upínaciu stopku pílového listu **7** v tejto polohe zasuňte čo najhlbšie do upínacieho mechanizmu **6**, kým obidva výčnelky (vačky) **8** nie sú viditeľné (pozri **obr. 5**). Upínaciu páčku **5** otočte do pôvodnej polohy.

Správne upnutie pílového listu vždy skontrolujte potiahnutím za pílový list.

Upozornenie:

- Upínaciu páčku neotvárajte príliš - inak sa upínací mechanizmus môže poškodiť.

Pri demontáži pílového listu najprv upínaciu páčku **5** otvorte podľa vyobrazenia. Pílový list **7** smerom k základnej doske **9** vyťahnite z upínacieho mechanizmu (pozri **obr. 6**).

Upozornenie:

- Vodiacu kladku pílového listu občas namažte.

Uloženie imbusového kľúča (obr. 7)

Imbusový kľúč **10** pri nepoužívaní zasuňte do príslušného otvoru v zadnej časti základnej dosky **9**, aby bol v prípade potreby pohotovo k dispozícii.