

Platí len pre európske krajiny

#### Hlučnosť a vibrácie

Typická úroveň akustického tlaku váhy A je 73 dB (A).

Hlučnosť počas práce môže presiahnuť úroveň 85 dB (A).

- Používajte ochranné prostriedky proti hluku. -

Typická efektívna hodnota akcelerácie neprevyšuje úroveň 2,5 m/s<sup>2</sup>.

Tieto hodnoty boli získané podľa normy EN50144.

#### VYHLÁSENIE O ZHODE - ES

Na našu zodpovednosť vyhlasujeme, že tento výrobok vyhovuje nasledujúcim normám a predpisom HD400, EN50144, EN55014, EN61000 v súlade so smernicami Rady 73/23/EEC, 89/336/EEC a 98/37/EC.

Yasuhiko Kanzaki CE 2005



Riaditeľ

#### MAKITA INTERNATIONAL EUROPE LTD.

Michigan Drive, Tongwell, Milton Keynes,  
Bucks MK15 8JD, ANGLICKO

Zodpovedný výrobca:

Makita Corporation Anjo Aichi Japan

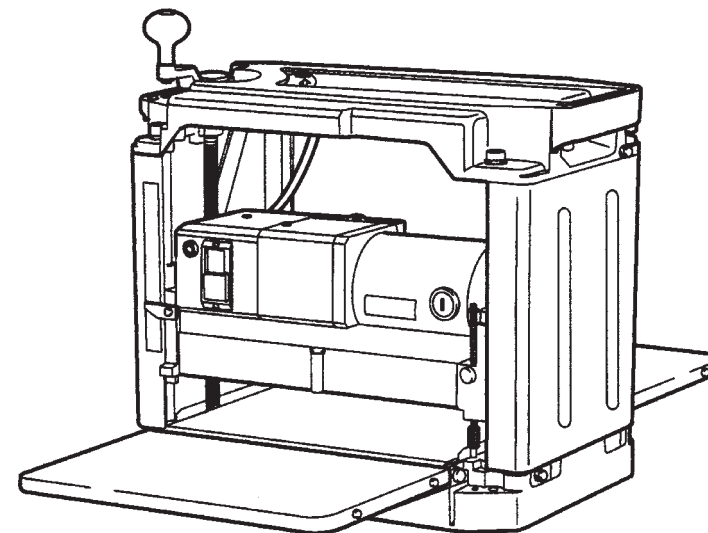
Makita Corporation  
Anjo, Aichi, Japan  
Vyrobené v Japonsku

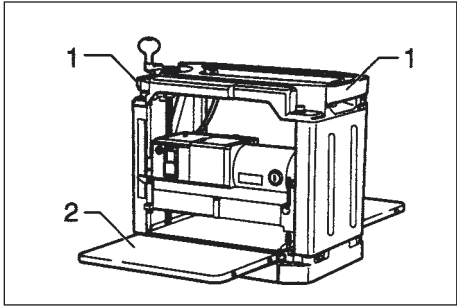


## Zarovnávacie a preťahovacie zariadenie

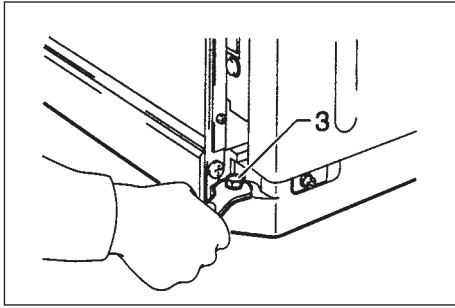
## Návod na používanie

2012NB

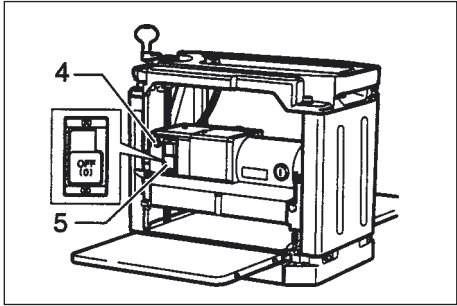




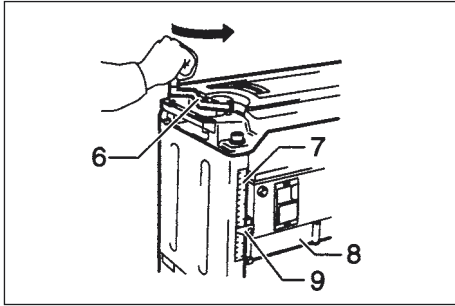
1



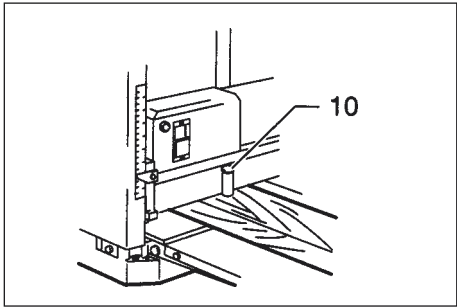
2



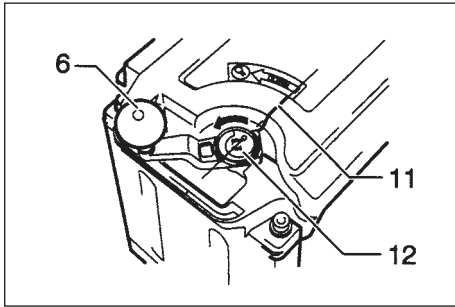
3



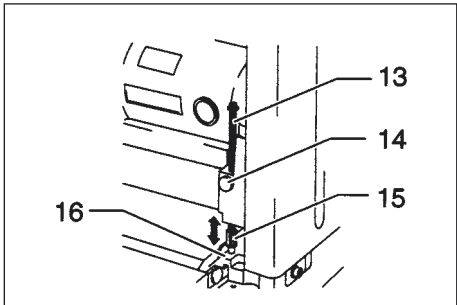
4



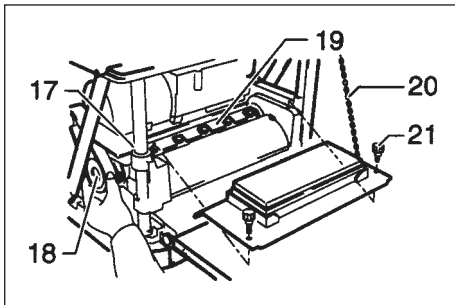
5



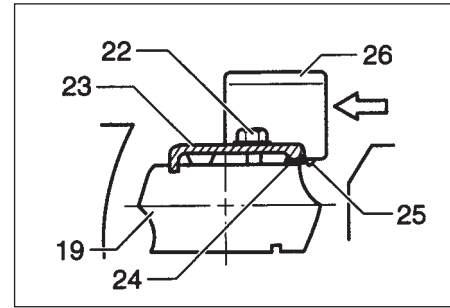
6



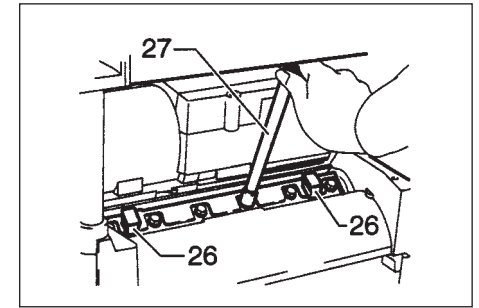
7



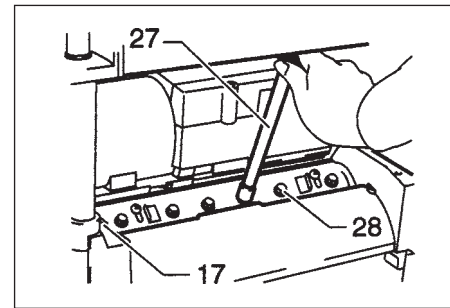
8



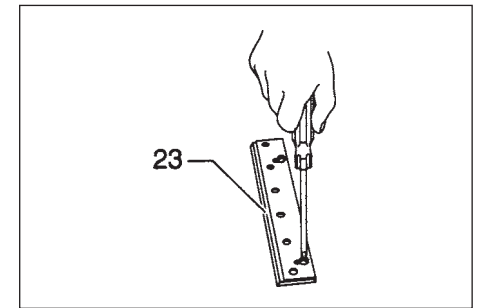
9



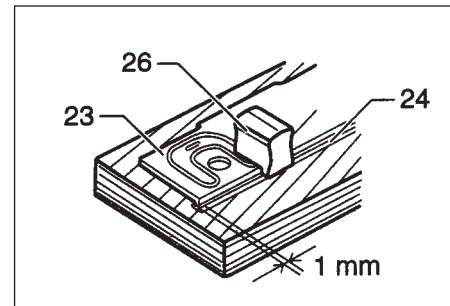
10



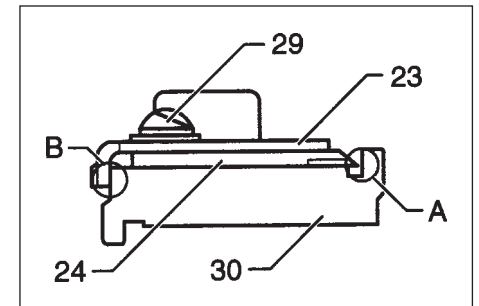
11



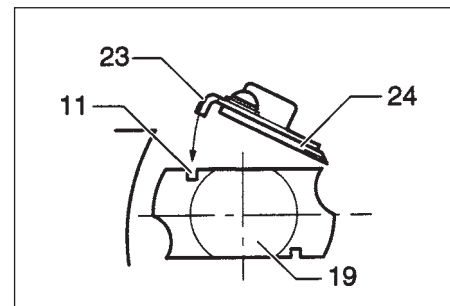
12



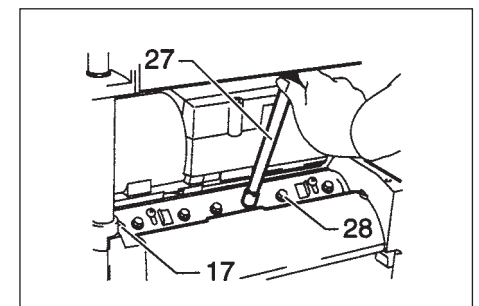
13



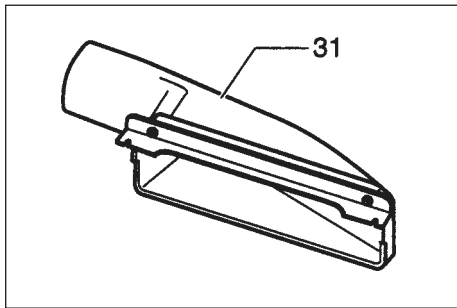
14



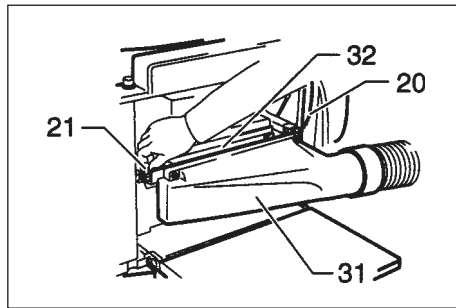
15



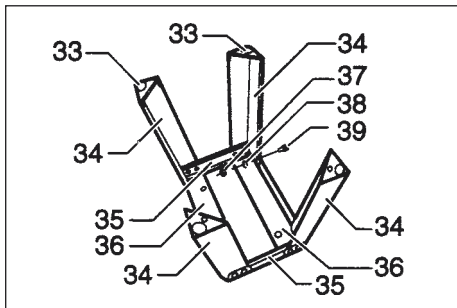
16



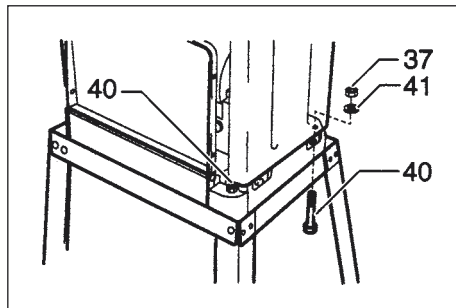
17



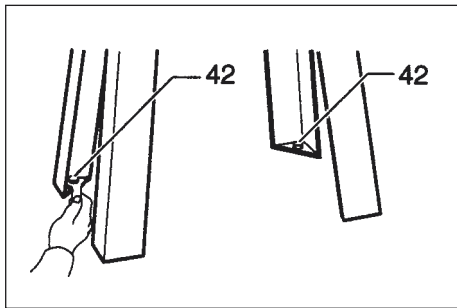
18



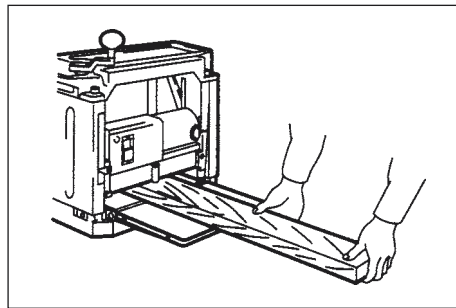
19



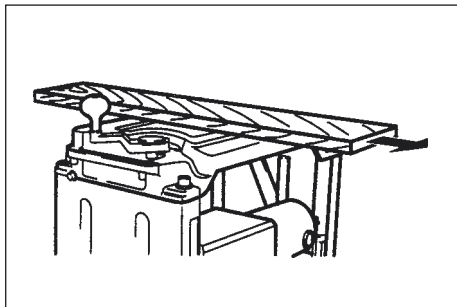
20



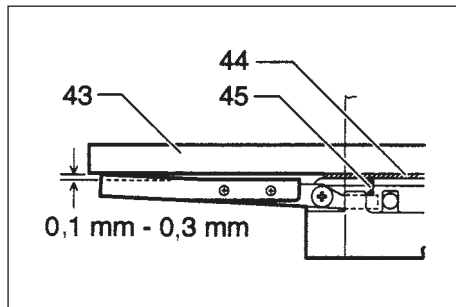
21



22



23



24

príslušenstvo, nasadzované nástroje a pod. podľa týchto pokynov a tak, ako je to pre ten ktorý určitý špeciálny typ stroja predpísané. Rešpektujte pritom pracovné podmienky a prevádzkovú činnosť.

Použite elektrického náradia pre iné, ako je určené použitie, môže viesť k nebezpečným situáciám.

## 5) Servis

- a) Váš stroj nechajte opravovať iba kvalifikovaným odborným personálom a používajte iba originálne náhradné diely.  
Tým bude zaistené, že bezpečnosť stroja zostane zachovaná.

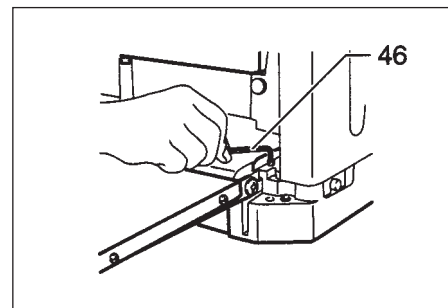
## DOPLŇUJÚCE BEZPEČNOSTNÉ ZÁSADY

1. Vždy používajte ochranu očí a uší (ochranné okuliare, ochranné rukavice). Taktiež by ste mali používať ďalšie osobné ochranné prvky, ako napríklad masku proti prachu, rukavice, prilbu a zásteru.
2. Vždy sa uistite, že je nástroj vypnutý a vytiahnutý zo zásuvky predtým, než na prístroji vykonáte nejakú prácu.
3. Kryty neodnímajte.
4. Používajte len kotúče so správnou veľkosťou a s maximálnou prevádzkovou rýchlosťou aspoň takou vysokou, ako je najvyššia voľnobežná rýchlosť, vyznačená na štítku nástroja. Keď používate kotúče s prelisom, uistite sa, že sú to iba kotúče s laminátovou výstužou.
5. Pred použitím skontrolujte kotúč, či sa na ňom nenachádzajú praskliny alebo poškodenia. Ihneď vymeňte popraskaný alebo poškodený kotúč.
6. Postupujte podľa pokynov výrobcu pre správnu montáž a použitie kotúča. S kotúčmi narábajte opatrne a skladujte ich správne.
7. Nepoužívajte samostatné redukčné priechodky alebo adaptéry na prispôbenie brúsneho kotúča s veľkým prierezom.
8. Používajte len príruby určené pre tento nástroj.
9. Nepoškodujte vreteno, prírubu (obzvlášť povrch v smere inštalácie) alebo upínaciu maticu. Poškodenie týchto súčiastok by mohlo mať za následok zlomenie kotúča.
10. Pri nástrojoch, ktoré majú byť osadené kotúčom so závitovým prierezom, sa

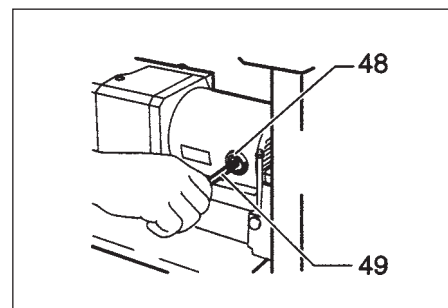
uistite, že závit kotúča je dostatočne dlhý v porovnaní s dĺžkou vretena.

11. Pred použitím nástroja na samotné brúsenie ho spustíte na najvyššej voľnobežnej rýchlosti aspoň na 30 sekúnd v bezpečnej polohe. Okamžite ho vypnite, ak počujete akékoľvek vibrácie alebo chvenie, ktoré by mohlo naznačovať nedostatočné namontovanie alebo zle vyvážený kotúč. Skontrolujte nástroj a zistite príčinu.
12. Skontrolujte či je opracovávaný predmet správne zaistený.
13. Nástroj držte pevne.
14. Držte ruky mimo rotujúcich častí.
15. Uistite sa, že sa kotúč nedotýka obrábaného materiálu skôr, než prístroj zapnete.
16. Na brúsenie používajte určenú časť kotúča.
17. Nepoužívajte rezací kotúč na obrusovanie hrán.
18. Pozor na vyletujúce iskry. Držte nástroj tak, aby iskry vyletovali smerom od vás a iných osôb alebo horľavých materiálov.
19. Dávajte pozor na pokračujúcu rotáciu kotúča po vypnutí nástroja.
20. Nedotýkajte sa obrábanej plochy tesne po brúsení; môže byť extrémne horúca a mohla by vás popáliť.
21. Nástroj držte tak, aby bol napájací kábel vždy za ním počas obsluhy.
22. Ak je pracovisko extrémne horúce a vlhké alebo znečistené vodivým prachom, použite skratový prerušovač (30 mA), aby sa zaistila bezpečnosť pracovníka.
23. Nástroj nepoužívajte na žiadny materiál, obsahujúci azbest.
24. Nepoužívajte vodu alebo brúsne mazadlo.
25. Uistite sa, že ventilačné otvory sú priechodné pri práci v prašnom prostredí. Ak bude potrebné prach vyčistiť, najprv prístroj odpojte od napájania (používajte nekovové predmety) a vyhnite sa poškodeniu vnútorných súčiastok.
26. Keď používate rezací kotúč, vždy pracujte s krytom na prach a piliny, vyžadovaným domácimi opatreniami.
27. Rezacie kotúče nesmú byť vystavované akémukoľvek bočnému tlaku.

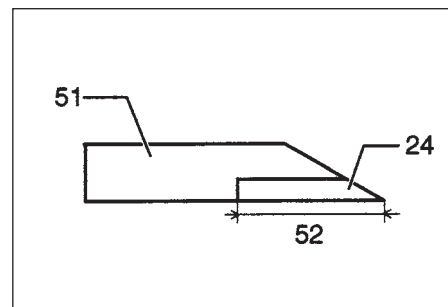
TIETO POKYNY SI STAROSTLIVO USCHOVAJTE.



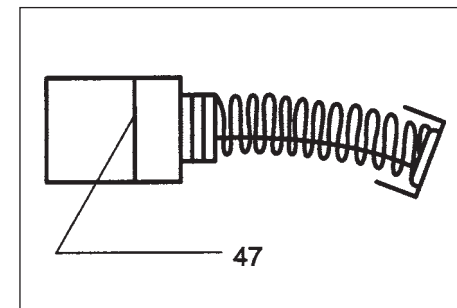
25



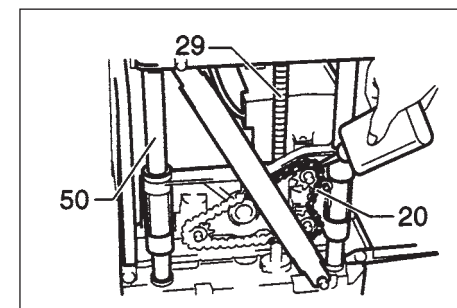
27



29



26



28

## VYSVETLIVKY K OBRÁZKOM

<b>1</b> Rukoväť na prenášanie	<b>19</b> Nožový hriadel	<b>37</b> Šesthranná matka
<b>2</b> Pomocný stolík	<b>20</b> Reťaz	<b>38</b> Pružná podložka
<b>3</b> Skrutka	<b>21</b> Vrúbkovaná skrutka	<b>39</b> Štvorhranná skrutka
<b>4</b> Kontrolka	<b>22</b> Upevňovacia skrutka noža	<b>40</b> Šesthranná skrutka
<b>5</b> Vypínač	<b>23</b> Upevňovacia doštička	<b>41</b> Podložka
<b>6</b> Kľuka	<b>24</b> Hobľovací nôž	<b>42</b> Skrutka
<b>7</b> Stupnica	<b>25</b> Ozub	<b>43</b> Lineár
<b>8</b> Hlavný rám	<b>26</b> Magnetický držiak	<b>44</b> Pohľadnica
<b>9</b> Ukazovateľ výšky	<b>27</b> Násuvný rúrkový kľúč	<b>45</b> Nastavovacia skrutka
<b>10</b> Hĺbkový doraz	<b>28</b> Upevňovacia skrutka noža	<b>46</b> Imbusový kľúč
<b>11</b> Vodiaca drážka	<b>29</b> Skrutka	<b>47</b> Hranica opotrebovania
<b>12</b> Nastavovacia mierka hĺbky	<b>30</b> Šablóna noža	<b>48</b> Viečko držiaka uhlíkov
<b>13</b> Doraz	<b>31</b> Odsávací adaptér	<b>49</b> Skrutkovač
<b>14</b> Dorazové tlačidlo	<b>32</b> Kryt proti odletovaniu triesok	<b>50</b> Stípiak
<b>15</b> Dorazový gombík	<b>33</b> Gumená zátka	<b>51</b> Podstava
<b>16</b> Horná strana stola	<b>34</b> Noha	<b>52</b> Viac než 4 mm
<b>17</b> Poistná platnička	<b>35</b> Vzpera (B)	
<b>18</b> Remenica	<b>36</b> Vzpera (A)	

## TECHNICKÉ PARAMETRE

<b>Zarovnávacie a preťahovacie zariadenie</b> .....	<b>2012NB</b>
Príkion .....	1650 W
Hobľovacia šírka .....	304 mm
Max. hrúbka úberu:	
- pri šírke materiálu do 150 mm .....	3 mm
- pri šírke materiálu od 150 mm do 240 mm .....	1,5 mm
- pri šírke materiálu od 240 mm do 304 mm .....	1,0 mm
Rýchlosť posunu .....	8,5 m/min.
Veľkosť stola (š × d) .....	304 mm × 771 mm
Voľnobežné otáčky .....	8500 min <sup>-1</sup>
Rozmery (š × d × v) .....	483 mm × 771 mm × 401 mm
Hmotnosť .....	27 kg
Ochranná trieda .....	II

• **Vzhľadom na neustály vývoj výrobkov si výrobca vyhradzuje právo zmien technických parametrov bez predchádzajúceho upozornenia.**

• **Technické parametre sa môžu líšiť s ohľadom na krajinu dovozu.**

## Využitie

Zariadenie je určené na hobľovanie (zarovnávanie a preťahovanie) obrobkov z mäkkého a tvrdého dreva

nevymieňajte. S uzemneným náradím nikdy nepoužívajte rozdvojku. Spoločne so strojom s ochranným uzemnením nepoužívajte žiadne adaptérové zástrčky. Neupravené zástrčky a vhodné zásuvky znižujú riziko úderu elektrickou energiou.

- b) Zabráňte kontaktu tela s uzemnenými povrchmi, ako sú napr. potrubia, kúrenie, sporáky a chladničky.  
Ak je Vaše telo uzemnené, existuje zvýšené riziko úderu elektrickou energiou.
- c) Chráňte stroj pred dažďom a vlhkom. Vniknutie vody do elektrického stroja zvyšuje riziko úderu elektrickou energiou.
- d) Dbajte na účel kábla, nepoužívajte ho k noseniu či zaveseniu stroja, alebo vytiahnutiu zástrčky zo zásuvky. Kábel udržiavajte ďaleko od tepla, oleja, ostrých hrán alebo pohyblivých dielov stroja.

Poškodené alebo zapletené káble zvyšujú riziko úderu elektrickou energiou.

- e) Ak pracujete s elektrickým náradím vo vonkajších priestoroch, používajte iba také predĺžovacie káble, ktoré sú schválené aj pre vonkajšie použitie. Použitie predĺžovacieho kábla, ktorý je vhodný pre použitie vo vonkajších priestoroch znižuje riziko úderu elektrickou energiou.

## 3) Bezpečnosť osôb

- a) Buďte pozorný, dávajte pozor na to, čo robíte a prístupujte k práci s elektrickým náradím rozumne, používajte svoje zmysly. Stroj nepoužívajte, ak ste unavený, alebo ste pod vplyvom drog, alkoholu alebo liekov. Moment nepozornosti pri použití elektrického náradia môže viesť k vážnym zraneniam.
- b) Noste osobné ochranné prostriedky a vždy ochranné okuliare. Nosenie osobných ochranných pomôcok, ako sú maska proti prachu, bezpečnostná obuv s protisklzovou podrážkou, ochranná prilba alebo slúchadlá, podľa druhu nasadenia elektrického náradia, znižujú riziko zranenia.
- c) Zabráňte neúmyselnému uvedeniu stroja do prevádzky. Predtým, než zastrčíte zástrčku do zásuvky, presvedčte sa, či je spínač v polohe "Vypnuté". Ak máte pri nosení stroja prst na vypínači alebo keď pripojíte stroj ku zdroju prúdu zapnutý, môže to viesť k úrazom.
- d) Kým stroj zapnete, odstráňte nastavovacie nástroje alebo skrutkovač.

Nástroj, alebo kľúč, ktoré sa nachádzajú v otáčavom diele stroja, môžu viesť k zraneniam.

- e) Nepreceňujte sa. Zabezpečte si bezpečný postoj a vždy udržiavajte rovnováhu. Tým môžete stroj v neočakávaných situáciách lepšie kontrolovať.
- f) Noste vhodný odev. Nenoste žiadny voľný odev alebo šperky. Vlasy, odev a rukavice udržiavajte ďaleko od pohyblivých dielov. Voľný odev, šperky alebo vlasy môžu byť zachytené pohyblivými dielmi.
- g) Ak je možnosť namontovať odsávacie alebo zachytané prípravky, presvedčte sa, že sú pripojené a správne používané. Použitie týchto prípravkov znižuje ohrozenie prachom.

## 4) Svedomité zachádzanie a používanie elektrického náradia

- a) Stroj nepreťažujte. Pre svoju prácu používajte stroj k tomu určený. S vhodným elektrickým náradím budete pracovať v danej oblasti lepšie a bezpečnejšie.
- b) Nepoužívajte žiadne elektrické náradie, ktorého vypínač je chybný. Elektrické náradie, ktoré nie je možné zapnúť alebo vypnúť je nebezpečné a musí byť opravené.
- c) Kým vykonáte nastavenie stroja, výmenu dielov, príslušenstva alebo stroj odložte, vytiahnite zástrčku zo zásuvky. Toto preventívne opatrenie zabráni neúmyselnému zapnutiu stroja.
- d) Nepoužívané elektrické náradie uskladňujte mimo dosah detí. Nenechajte stroj používať osobám, ktoré nie sú so strojom oboznámené alebo nečítali tieto pokyny. Elektrické náradie je nebezpečné, ak je používané neskúsenými osobami.
- e) Starajte sa o stroj svedomito. Skontrolujte, či pohyblivé časti stroja pracujú bezchybne a nepriečia sa, či diely nie sú zlomené alebo poškodené tak, že je obmedzená funkcia stroja. Poškodené diely nechajte pred nasadením stroja opraviť. Veľa úrazov má príčinu v zle udržiavanom elektrickom náradí.
- f) Rezné nástroje udržiavajte ostré a čisté. Starostlivo ošetrované rezné nástroje s ostrými reznými hranami sa menej priečia a dajú sa ľahšie viesť.
- g) Používajte elektrické náradie,





## PRE VAŠU BEZPEČNOSŤ

### Všeobecné bezpečnostné pokyny pre prácu s náradím

- Náradie pred začatím práce skontrolujte. S poškodeným náradím nikdy nepracujte.
- Z náradia neodstraňujte bezpečnostné kryty a ostatné bezpečnostné prvky, ktoré zaisťujú bezpečné používanie náradia.
- V náradí používajte iba brúsne kotúče, ktorých prípustné otáčky zodpovedajú minimálne najvyšším voľnobežným otáčkam náradia. Pri používaní brúsnych kotúčov s prelisom používajte iba brúsne kotúče, vystužené sklenenými vláknami. Náradie sa nesmie používať na opracovanie materiálov, obsahujúcich azbest.
- Brúsne kotúče pred používaním skontrolujte. Poškodené, vyštrbené, prasknuté alebo zdeformované kotúče nahradte novými.
- Pri upínaní kotúčov používajte iba upínacie príruby, dodávané s náradím.
- Pri upínaní/výmene kotúčov dbajte na to, aby nedošlo ku poškodeniu upínacích prvkov náradia - závitú brúsneho vretena, upínacích prírub, upínacej matky a dosadacích plôch. Poškodenie týchto častí môže viesť ku zlomeniu alebo zničeniu kotúča pri práci.
- Náradie pri práci držte pevne oboma rukami. Náradie nikdy neprenášajte s prstom na vypínači.
- Pohyblivých častí náradia sa nedotýkajte.
- Sieťovú šnúru vedte vždy smerom od náradia, mimo dosahu jeho pohyblivých častí.
- Brúsne kotúče pred použitím skontrolujte. Brúsne kotúče musia byť do náradia bezchybne upnuté a musia sa dať voľne otáčať. Pred ich použitím ich otestujte spustením náradia naprázdno na najvyššie otáčky po dobu minimálne 30 sekúnd. Poškodené, zdeformované alebo vibrujúce brúsne kotúče nepoužívajte.
- Používajte iba kotúče, ktorých vlastnosti zodpovedajú povahe opracúvaného materiálu.
- Pri brúsení/rezaní kovov odletujú iskry. Dávajte pozor, aby odletujúce iskry neohrozovali žiadne osoby alebo zvieratá. V mieste dopadu odletujúcich iskier sa nesmú nachádzať žiadne horľavé alebo ľahko

zápalné materiály (nebezpečie požiaru).

- Pri práci používajte ochranné okuliare a chrániče sluchu.
- Náradie nikdy neodkladajte v zapnutom stave. Náradie pred odložením vypnite a vyčkajte, pokým úplne nezastane.
- Kotúče a obrobok sa pri práci zahrievajú na vysokú teplotu; pred ich výmenou vyčkajte, pokým nevychladnú.
- Náradie, používané na voľnom priestranstve, sa musí pripájať do siete cez ochranný (FI) istič, ktorého rozpájací prúd je max. 30 mA. Zástrčky a zásuvky použitých predlžovacích šnúr musia byť schválené na používanie na voľnom priestranstve (s ochranou proti rozstrekujej vode).

### VŠEOBECNÉ BEPEČNOSTNÉ POKYNY

(v zmysle STN EN 60745-1 časť, čl.8.12.1)



#### POZOR!

**Prečítajte si všetky pokyny. Chyby pri dodržiavaní nižšie uvedených pokynov môžu spôsobiť úder elektrickou energiou, prípadne ťažké zranenia. Nižšie použitý pojem "elektrické náradie" sa vzťahuje na elektrické náradie prevádzkované na elektrickej sieti (s prípojným káblom) a na elektrické náradie prevádzkované na akumulátore (bez prípojného kábla).**

#### TIETO POKYNY DOBRE USCHOVAJTE.

##### 1) Pracovné miesto

- Udržujte Vaše pracovné miesto čisté a upratané. Neporiadok a neosvetlené oblasti pracovnej plochy môžu viesť k úrazom.
- So strojom nepracujte v oblastiach ohrozených explóziou, kde sa nachádzajú horľavé kvapaliny, plyny alebo prach. Elektrické náradie vytvára iskry, ktoré môžu prach, horľavé kvapaliny alebo plyny zapáliť.
- Deti a iné osoby udržiavajte pri používaní elektrického náradia v dostatočnej vzdialenosti od Vášho pracovného miesta. Pri rozptylení môžete stratiť kontrolu nad strojom.

##### 2) Elektrická bezpečnosť

- Prípojná zástrčka stroja musí lícovať so zásuvkou (Vidlica náradia sa musí zhodnúť so zásuvkou). Zástrčka nesmie byť žiadnym spôsobom upravená. Nikdy vidlicu akýmkoľvek spôsobom

### Použitie symboly a ich význam

Nasledujúce piktogramy znázorňujú symboly, ktoré sú vyobrazené na typovom štítku náradia. Pred použitím náradia sa oboznámte s významom týchto symbolov.

	Oboznámte sa s návodom na používanie
	Dvojité ochranné izolácia

### Dodržiujte napájacie napätie

Hodnota sieťového napätia sa musí zhodovať s údajom o napájacom napätí, uvedeným na typovom štítku náradia. Náradie s uvedenou hodnotou napájacieho napätia 230 V sa môže pripájať i do siete s napätím 220 V. Náradie má dvojité elektrickú izoláciu (ochranná trieda II) a smie sa preto pripájať do zásuviek bez ochranného uzemňovacieho kolíka.



## PRE VAŠU BEZPEČNOSŤ

### Bezpečnostné pokyny pre prácu so zariadením

- Pri práci používajte ochranné okuliare.
- Pri práci používajte príslušné pracovné ochranné prostriedky ako chrániče sluchu (zátky do uší), ochrannú masku proti prachu a pracovné rukavice (najmä pri práci so surovým neopracovaným rezivom).
- Zariadenie nepoužívajte v blízkosti hoľavých alebo ľahko zápaných kvapalín alebo plynov.
- Pred používaním zariadenia skontrolujte úplnosť a správnosť upevnenie všetkých ochranných krytov.
- S hobľovacími nožmi zaobchádzajte veľmi opatrne.
- Pred používaním zariadenia starostlivo skontrolujte hobľovacie nože na praskliny, vyštrbenie alebo iné poškodenie. Popraskané, vyštrbené alebo tupé hobľovacie nože ihneď vymeňte.
- Upevňovacie skrutky hobľovacích nožov vždy pevne utiahnite.
- Obrobok pred hobľovaním starostlivo skontrolujte a odstráňte z neho klince, zvyšky betónu, piesok alebo iné cudzie predmety, ktoré môžu zapríčiniť poškodenie hobľovacích nožov.
- Štrbinu na vyhadzovanie triesok nikdy nečistite pri bežiacom motore. Zariadenie čistite až po úplnom zastavení motora. Na odstraňovanie triesok používajte drevenú paličku (žiadne kovové predmety).
- Zariadenie nikdy neponechávajte bez dozoru.
- Sieťovú šnúru pravidelne kontrolujte. Zástrčku sieťovej šnúry nikdy nevyťahujte zo zásuvky ťahom za sieťovú šnúru. Sieťovú šnúru chráňte pred prehriatím, olejom, vodou a ostrými hranami.

## PRACOVNÉ POKYNY

### INŠTALÁCIA

#### Prenášanie a transport zarovnávacieho a preťahovacieho zariadenia (obr. 1)

##### Upozornenie:

- Pri prenášaní zariadenia dávajte pozor na prekážky.

Oba pomocné stolíky **2** vyklopte nahor. Zariadenie uchopíte a prenášajte iba za rukoväť na prenášanie **1**.

Pri prevážaní zariadenia vo vozidle, zariadenie proti posunutiu alebo prevráteniu zaistíte gumenými povrazmi alebo inými vhodnými prostriedkami.

#### Umiestnenie zarovnávacieho a preťahovacieho zariadenia (obr. 2)

Zariadenie umiestnite na dobre osvetlenej a rovnej ploche, ktorá zaručuje stabilnú a vyváženú polohu. Zariadenie cez montážne otvory v základnej doske pomocou skrutiek **3** priskrutkujte k podkladu (pracovný stôl) alebo hoblšovaciemu stojanu (zvláštne prislúšenstvo).

### OPIS FUNKCIE

##### Upozornenie:

- Pred každým nastavením zariadenia sa presvedčte, že zariadenie je vypnuté a zástrčka sieťovej šnúry je vytiahnutá zo zásuvky.

#### Funkcia vypínača (obr. 3)

##### Upozornenie:

- Pred pripojením zástrčky sieťovej šnúry zariadenia do zásuvky sa vždy presvedčte, že zariadenie je vypnuté. Po pripojení zariadenia do siete sa kontrolka **4** rozsvieti.

Zariadenie sa zapína stlačením tlačidla ON (I) **5**. Zariadenie sa vypína stlačením tlačidla OFF (O).

#### Nastavenie rozmerov (obr. 4)

Hlavný rám **8** otáčaním kľuky **6** spustíte, pokým ukazovateľ výšky **9** nie je oproti dieliku stupnice **7**, označujúceho požadovaný konečný rozmer obrobku. Jedným úplným otočením kľuky **6** sa hlavný rám **8** spustí, resp. zdvihne o 2 mm. Stupnica **7** na ľavej strane zariadenia má metrické, na pravej palcové delenie.

#### Nastavenie hrúbky úberu (triesky)

Maximálna hrúbka úberu (triesky) závisí od šírky hoblšovaného obrobku. Pri nastavovaní hrúbky úberu sa riadte podľa nasledujúcej tabuľky. Ak je hrúbka úberu (triesky) väčšia než maximálna hrúbka úberu, uvedená v tabuľke, zariadenie nastavte na menšiu hrúbku úberu a obrobok ohoblujte na niekoľko etáp.

Šírka opracúvaného obrobku	Maximálna hrúbka úberu (triesky)
menej ako 150 mm	3,0 mm
150 mm - 240 mm	1,5 mm
240 mm - 304 mm	1,0 mm

Hrúbku úberu (triesky) nastavíte nasledujúcim spôsobom:

Obrobok poležiačky naplocho položte na stolík. Hlavný rám **8** otáčaním kľuky **6** dolava spustíte. Hĺbkový doraz **10** sa zdvihne a výška jeho zdvihu určuje hrúbku úberu (triesky) (**pozri obr. 5**).

## ÚDRŽBA A OŠETROVANIE



Pred akoukoľvek manipuláciou so zariadením, zariadenie vypnite a zástrčku sieťovej šnúry vytiahnite zo zásuvky.

#### Nastavenie výšky pomocného stolíka (obr. 24 a 25)

Výška pomocného stolíka je nastavená z výroby. V prípade dodatočného nastavenia výšky postupujte nasledovne:

Na stolík položte pohľadnicu **44** a na ňu položte lineár **43**. Imbusovým kľúčom **46** otáčajte nastavovaciu skrutku **45** dovtedy, pokým sa koniec pomocného stolíka nedotkne lineára **43**. Koniec pomocného stolíka teraz leží 0,1 až 0,3 mm nad hornou plochou stola (**pozri obr. 24**).

#### Výmena uhlíkov (obr. 26 a 27)

Uhlíky sa musia pravidelne kontrolovať a vymieňať. Po ich opotrebovaní až po maximálnu hranicu **47** sa oba uhlíky musia vymeniť. Uhlíky udržiavajte čisté, aby sa v držiakoch mohli voľne pohybovať. Oba uhlíky sa musia vymieňať súčasne a musia byť rovnaké.

Skrutkovačom **49** vyskrutkujte obe viečka držiakov uhlíkov **48**. Opotrebované uhlíky vyberte, do držiakov zasuňte nové uhlíky a viečka držiakov uhlíkov **48** skrutkovačom **49** naskrutkujte naspäť.

#### Ostrenie hoblšovacích nožov

Tupé hoblšovacie nože môžu spôsobiť nerovnomerný povrch obrobku, viesť ku preťaženiu motora zariadenia alebo byť príčinou nebezpečných spätných rázov obrobku. Tupé hoblšovacie nože sa preto musia čo najskôr vymeniť.

#### Mazanie (obr. 28)

Reťaz **20** (prístupná po odstránení bočného krytu R), štyri stípkiky **50** a skrutky **29** na zdvíhanie hlavného rámu pravidelne olejujte. Na olejovanie týchto súčastí používajte strojový mazací olej.

##### Upozornenie:

- Zariadenie pred mazaním a údržbou vypnite a zástrčku sieťovej šnúry vytiahnite zo zásuvky.

#### Čistenie

Povrch posúvacích valcov, vetracie štrbiny na kryte motora a nožový hriadeľ pravidelne čistite od usadených nečistôt, triesok, živice a ostatných cudzích predmetov.

#### Hranica pre ostrenie štandardného (jednostranného) noža (obr. 29)

Štandardný nôž, ktorého dĺžka je menšia než 4 mm, nepoužívajte.

Na zaistenie bezpečnosti a spoľahlivosti zariadenia, opravy a ostatné práce, súvisiace s nastavovaním a údržbou, nechajte vykonať v autorizovanom servisnom stredisku elektrického ručného náradia Makita, ktoré používa výlučne originálne náhradné diely Makita.

#### Hlučnosť

Typická hodnota hladiny akustického tlaku zariadenia je 86 dB(A). Hodnota hladiny akustického výkonu náradia môže za určitých okolností prekročiť 99 dB(A). **V takýchto prípadoch je potrebné používanie osobných ochranných prostriedkov proti hluču.**

#### Odrušenie

Toto elektrické zariadenie je odrušené v súlade s platnými medzinárodnými normami (76/889/EHS, 82/499/EHS, DIN ISO 57875/VDE 0875, HD 400, EN 50144, EN 55014, EN 61000, 73/23/EHS, 89/336/EHS, 98/37/EHS, STN 33 2860), ako i ostatnými, všeobecne záväznými technickými predpismi a normami.



## Stojan (zvláštne príslušenstvo)

Vzpery **35** a **36** položte na rovnú plochu a na vnútornú stranu upevnite nohy **34**. Jednotlivé časti zmontujte pomocou štvorhranných skrutiek **39**, pružných podložiek **38** a šesťhranných matiek **37** a do koncov nôh **34** zasuňte gumené zátky **33** (pozri obr. 19).

Teraz na zložený stojan položte zarovnávacie a preťahovacie zariadenie a upevnite ho pomocou šesťhranných skrutiek **40**, podložiek **41** a šesťhranných matiek **37** (pozri obr. 20).

### Upozornenie:

- Šesťhranné skrutky **40** prevlečte cez stojan a otvory v zarovnávačom a preťahovačom zariadení smerom odspodu a zhora nasadte podložky **41** a naskrutkujte šesťhranné matky **37**. Pri montáži šesťhranných skrutiek **40** cez otvory v základnej doske zarovnávačieho a preťahovačieho zariadenia smerom zhora sa šesťhranné matky **37** nebudú dať bezpečne a spoľahlivo utiahnuť (pozri obr. 20).

Stojan možno pomocou štyroch skrutiek **42** cez otvory v nohách upevniť k podlahe (pozri obr. 21).

## POUŽÍVANIE

### Upozornenie:

- Dva alebo niekoľko obrobkov podobnej hrúbky vedľa seba možno do zarovnávačieho a preťahovačieho zariadenia zasúvať súčasne. Medzi obrobkami sa však snažte dodržať približne rovnaký odstup, aby posúvacíe valce mohli zachytiť najtenší obrobok. V opačnom prípade hrozí riziko, že veľmi tenký obrobok rotujúci nožový hriadeľ vymrští späť.

Obrobok naplocho položte na plochu stola (pozri obr. 22).

Na zariadení podľa vyššie opísaného postupu nastavte hrúbku úberu (triesky).

Zariadenie zapnite a vyčkajte, pokiaľ nožový hriadeľ nedosiahne plné otáčiky. Obrobok sa pri zapínaní zariadenia nesmie dotýkať posúvacích valcov.

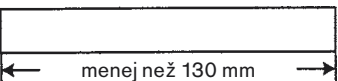
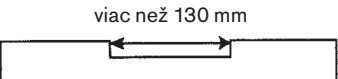
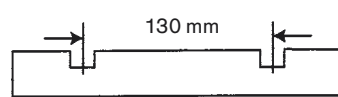
Obrobok naplocho plynule posúvajte po stole.

Ak hobľujete dlhý alebo ťažký obrobok, konce obrobku na začiatku a konci hobľovania nadvihnite, aby sa zabránilo vzniku vyhlbenín alebo vyštiepeniu materiálu na okrajových partiách obrobku.

Horná plocha zariadenia umožňuje rýchle a pohodlné podávanie obrobku na stranu zasúvania pri obsluhu zariadenia dvoma osobami (pozri obr. 23).

### Upozornenie:

- Obrobky nasledujúcich rozmerov sa nesmú zasúvať do zariadenia, pretože vzdialenosť medzi oboma posúvacími valcami je 129 mm. Takéto obrobky sa nesmú na zariadení hobľovať.

1		Dĺžka menej než 130 mm
2		S drážkou šírky nad 130 mm
3		S drážkami vo vzdialenosti 130 mm

- Pri uviaznutí obrobku v zariadení, zariadenie vypnite. Ak zariadenie s uviaznutým obrobkom ponecháte zapnuté, povedie to ku predčasnému opotrebovaniu posúvacích valcov.

### Upozornenie:

- Hlavný rám vždy spustte, pokiaľ ukazovateľ výšky **9** nedosiahne dielik stupnice **7** požadovaného konečného rozmeru obrobku. Ak hlavný rám na požadovaný konečný rozmer obrobku zdvíhate, môže medzi závitmi hriadeľa kľuky vzniknúť prídavná vôľa, ktorá môže zmeniť požadovaný končený rozmer obrobku.
- Pri nastavovaní hrúbky úberu (triesky), obrobok položte na stolík vždy naplocho. V opačnom prípade sa nastavená hrúbka úberu (triesky) bude od skutočnej hodnoty hrúbky úberu líšiť.

## Nastavovacia mierka hĺbky (obr. 6)

Ak sa má hrúbka úberu (triesky) nastaviť čo najpresnejšie, používajte nastavovaciu mierku hĺbky **12**. Pri nastavovaní postupujte nasledovne:

Obrobok najprv ohobľujte pri nastavenej hrúbke úberu (triesky). Potom odmerajte hrúbku ohobľovaného obrobku, aby ste zistili, koľko materiálu sa z obrobku ešte musí ohobľovať.

Nastavovaciu mierku **12** na kľuke **6** otáčajte dovtedy, pokiaľ ryska s nulou nie je oproti vodiacej drážke **11** na zariadení.

Teraz kľuku **6** otáčajte proti smeru pohybu hodinových ručičiek dovtedy, pokiaľ oproti vodiacej drážke **11** na zariadení nie je dielik stupnice na mierke **12**, označujúci požadovanú hrúbku úberu.

Ak je hrúbka ubieraného materiálu väčšia než maximálna hodnota hrúbky úberu, uvedená v predchádzajúcej tabuľke, zariadenie nastavte na menšiu hrúbku úberu a obrobok ohobľujte na niekoľko etáp.

## Doraz (obr. 7)

Ak musíte na rovnakú hrúbku ohobľovať niekoľko obrobkov, používajte doraz **13**. Pritom postupujte nasledovne:

Kľuku **6** otáčajte dovtedy, pokiaľ ukazovateľ výšky **9** nie je oproti dieliku stupnice **7**, označujúcemu požadovaný konečný rozmer obrobku.

Dorazové tlačidlo **14** stlačte, pokiaľ sa doraz **13** nedotkne homej strany stola **16**. Doraz **13** jemne nastavíte otáčaním dorazového gombíka **15**.

### Upozornenie:

- Pri nepoužívaní dorazu, doraz **13** vždy zdvihnite do hornej polohy. Po dosadnutí dorazu **13** na hornú stranu stola **16**, kľuku **6** nikdy neotáčajte násilím ďalej. V opačnom prípade sa zariadenie môže poškodiť.

## MONTÁŽ

### Upozornenie:

- Pred akoukoľvek manipuláciou so zariadením sa vždy presvedčte, že zariadenie je vypnuté a zástrčka sieťovej šnúry je vytiahnutá zo zásuvky.

## Výmena nožov

### Upozornenie:

- Montáži alebo demontáži hobľovacích nožov venujte mimoriadnu pozornosť, aby ste predišli poraneniu, resp. zabránili poškodeniu hobľovacích nožov. Hobľovacie nože sú veľmi ostré.
- Pred montážou hobľovacích nožov, z nožového hriadeľa alebo hobľovacích nožov úplne odstráňte prilepené triesky, prach, decht, živicu alebo iné cudzie predmety.
- Dbajte na to, aby oba nože mali rovnaké rozmery a hmotnosť; v opačnom prípade môže dôjsť ku nežiadúcim vibráciám v dôsledku nevyváženosti nožového hriadeľa, čo môže spôsobiť nerovnomerný vzhľad povrchu hobľovaného obrobku a v konečnom dôsledku zlyhanie zariadenia.
- Pri výmene vždy vymieňajte súčasne oba hobľovacie nože.

- Jednorázové hobľovacie nože majú ostria na oboch stranách. Ak sa ostrie noža na jednej strane zatupí, môže sa používať ostrie na druhej strane noža. Pred použitím druhého ostria, zadnú stranu noža vždy očistite od živice a nečistôt. Jednorázové nože s obostranným ostrím sa nesmú ostríť. Ak sa obe ostria noža zatupia, sa hobľovací nôž musí nahradiť novým.

## 1. Demontáž nožov

Vrúbkovaniu skrutku **21**, upevňujúcu kryt proti odletovaniu triesok, vyskrutkujte a kryt proti odletovaniu triesok odstráňte. Skrutky, upevňujúce pravý bočný kryt, vyskrutkujte a pravý bočný kryt odnámte. Remenicu **18** otáčajte dovtedy, pokiaľ sa nožový hriadeľ **19** nedá zaaretovať v polohe s upevňovacími skrutkami hobľovacieho noža smerom nahor (**pozri obr. 8**).

### Iba pre jednorázové nože

Dva magnetické držiaky **26** nasadte na upevňovaciu doštičku **23** a posuňte v smere šípky, pokiaľ sa ozuby **25** nedotknú hobľovacieho noža **24**. Šesť upevňovacích skrutiek **22** hobľovacieho noža pomocou násuvného rúrkového kľúča **27** odstráňte. Magnetický držiak **26** pevne uchopte a zdvihnite kolmo nahor a upevňovaciu doštičku **23** spolu s hobľovacím nožom **24** demontujte z nožového hriadeľa **19**. Poistnú platničku **17** zatlačte nadol a remenicu **18** otočte o 180°, aby sa nožový hriadeľ **19** zaistil. Druhý hobľovací nôž demontujte rovnakým spôsobom (**pozri obr. 9 a 10**).

### Iba pre štandardné (jednostranné) nože

Šesť upevňovacích skrutiek **28** hobľovacieho noža pomocou násuvného rúrkového kľúča **27** odstráňte. Upevňovaciu doštičku **23** spolu s hobľovacím nožom **24** demontujte z nožového hriadeľa. Poistnú platničku **17** zatlačte nadol a remenicu **18** otočte o 180°, aby sa nožový hriadeľ **19** zaistil. Druhý hobľovací nôž demontujte rovnakým spôsobom. Upevňovaciu doštičku **23** z hobľovacieho noža **24** odnámte (**pozri obr. 11 a 12**).

## 2. Montáž nožov

### Upozornenie:

- Na uvoľňovanie a uťahovanie upevňovacích skrutiek hobľovacích nožov používajte iba dodávaný násuvný rúrkový kľúč Makita. Pri použití iného kľúča hrozí riziko prílišného alebo nedostatočného utiahnutia upevňovacích skrutiek, čo môže viesť ku ťažkým úrazom.

### Iba pre jednorázové nože

Pripravte si plochú drevenú dosku dĺžky cca 300 mm a šírky 100 mm. Hobľovací nôž **24** a upevňovaciu doštičku **23** položte na drevenú dosku tak, aby výbežok na upevňovacej doštičke dosadol do drážky v hobľovacom noži. Upevňovaciu doštičku **23** nastavte tak, aby oba konce hobľovacieho noža prečnievali za koncové hrany upevňovacej doštičky približne 1 mm. Dva magnetické držiaky **26** nasadte na upevňovaciu doštičku **23** a posuňte ich tak, aby sa ozub **25** dotýkal noža (**pozri obr. 13**).

Magnetické držiaky **26** uchopte a výčnelok upevňovacej doštičky **23** zasuňte do drážky v nožovom hriadeľ **19**. Hobľovací nôž upevnite pomocou upevňovacích skrutiek noža **22** (**pozri obr. 9**).

Po ľahkom a rovnomernom zaskrutkovaní všetkých upevňovacích skrutiek noža **22** (smerom od stredu do strán), skrutky **22** v tom istom poradí pevne utiahnite. Magnetické držiaky **26** z upevňovacej doštičky **23** odstráňte.

Druhý nôž namontujte rovnakým spôsobom. Nožový hriadeľ pri zatlačenej poistnej platničke **17** pomaly otáčajte, aby ste sa presvedčili, že oba nože sú namontované správne. Potom namontujte kryt proti odletovaniu triesok a bočný kryt.

### Upozornenie:

- Pred utiahnutím upevňovacích skrutiek hobľovacieho noža sa presvedčte, či výbežok na upevňovacej doštičke správne dosadol drážky v hobľovacom noži. V opačnom prípade môže dôjsť ku poškodeniu hobľovacieho noža alebo ku poraneniu používateľa.
- Zariadenie nepoužívajte bez krytu proti odletovaniu triesok.

- Pri montáži krytu proti odletujúcim trieskam dbajte na to, aby reťaz **20** neostala visieť na kryte proti odletujúcim trieskam.

### Iba pre štandardné (jednostranné) nože

Hobľovací nôž **24** položte na šablónu noža **30** tak, aby ostrie noža úplne doliehalo na vnútornú stranu rebra (A). Upevňovaciu doštičku **23** položte na hobľovací nôž **24** a výbežok na upevňovacej doštičke potom zľahka zatlačte oproti zadnej hrane šablóny noža **30** (B). Na spojenie hobľovacieho noža **24** s upevňovaciu doštičkou, skrutky **29** pevne utiahnite (**pozri obr. 14**).

Výbežok na upevňovacej doštičke **23** zasuňte do vodiacej drážky **11** nožového hriadeľa **19** a naskrutkujte upevňovacie skrutky noža. Po ľahkom a rovnomernom zaskrutkovaní všetkých upevňovacích skrutiek noža (smerom od stredu do strán), skrutky v tom istom poradí pevne utiahnite (**pozri obr. 15 a 16**).

Druhý nôž namontujte rovnakým spôsobom. Nožový hriadeľ pri zatlačenej poistnej platničke **17** pomaly otáčajte, aby ste sa presvedčili, že oba nože sú namontované správne. Potom namontujte kryt proti odletovaniu triesok a bočný kryt (**pozri obr. 16**).

### Upozornenie:

- Všetky upevňovacie skrutky hobľovacieho noža pri montáži noža vždy dôkladne utiahnite.
- Zariadenie nepoužívajte bez krytu proti odletovaniu triesok.
- Pri montáži krytu proti odletujúcim trieskam dbajte na to, aby reťaz **20** neostala visieť na kryte proti odletujúcim trieskam.

## Zmena typu noža

Toto zariadenie možno používať ako so štandardnými (jednostrannými), tak i jednorázovými (obojsstrannými) hobľovacími nožmi. Pri výmene typu noža si musíte zapípať nasledujúce diely:

Zmena zo štandardného na jednorázový typ noža		Zmena z jednorázového na štandardný typ noža	
Upevňovacia doštička	2 kusy	Upevňovacia doštička	2 kusy
Jednorázový nôž (306 mm)	2 kusy	Skrutka s plochou hlavou M4 × 6	4 kusy
Magnetický držiak	2 kusy	Štandardný nôž	2 kusy
		Šablóna noža	1 kus

## Odsávací adaptér (obr. 17)

Na zaistenie čistého pracoviska s použitím účinného odsávania prachu, zarovňavacie a preťahovacie zariadenie pripojte ku vhodnému odsávaciemu zariadeniu pomocou odsávacieho adaptéra **31**.

Vrúbkovanie skrutky **21**, upevňujúce kryt proti odletovaniu triesok **32**, vyskrutkujte. Na zarovňavacie a preťahovacie zariadenie nasadte odsávací adaptér **31** a pomocou vrúbkovaných skrutiek **21** ho spolu s krytom proti odletovaniu triesok **32** upevnite ku zarovňavaciemu a preťahovaciemu zariadeniu.

### Upozornenie:

- Pri montáži odsávacieho adaptéra **31** dbajte na to, aby reťaz **20** neostala visieť na kryte proti odletujúcim trieskam **32** alebo na odsávacom adaptéri **31** (**pozri obr. 18**).