

# Evika

Top Quality Only

## JC50

**SK** Akumulátorový postrekovač

**CZ** Akumulátorový postřikovač

**HU** Akkumulátoros permetező

**RO** Vermorel cu acumulator

**DE** Akku drucksprüher rückenspritze

**EN** Battery sprayer

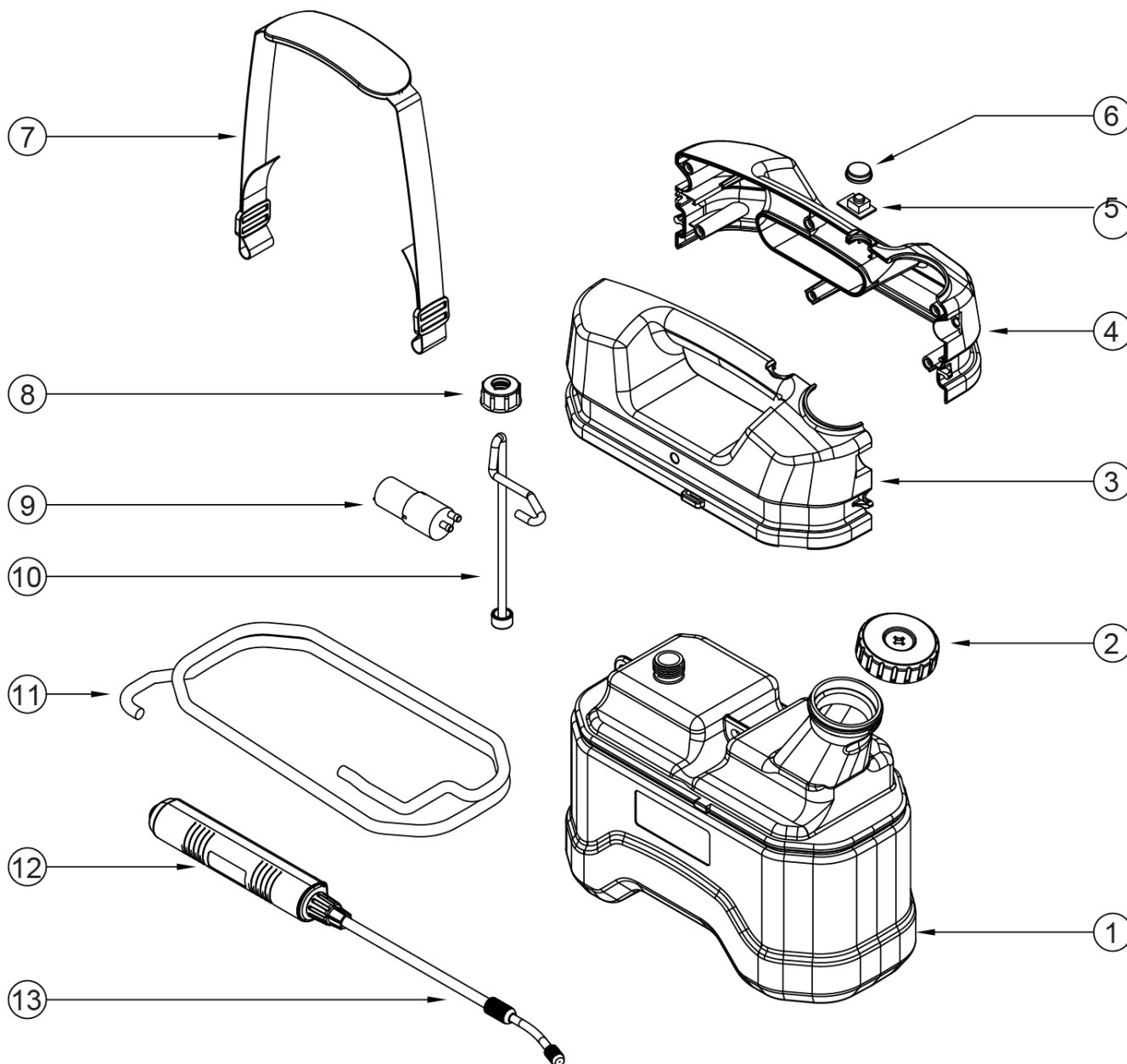


- 
- Preklad originálneho návodu na použitie
  - Překlad originálním návodu k použití
  - Az eredeti használati útmutató fordítása
  - Traducerea manualului de utilizare original
  - Übersetzung der Original-Gebrauchsanweisung
  - Instruction manual
- 

CE

## Zoznam dielov:

Diel	Názov	Diel	Názov	Diel	Názov	Diel	Názov
1	Nádoba	5	ON/OFF vypínač	9	Čerpadlo	13	Nadstavec
2	Uzáver	6	Kryt ON/OFF vypínača	10	Vstupná hadica		
3	Ľavá časť rukoväte	7	Popruh	11	Výstupná hadica		
4	Pravá časť rukoväte	8	Matica	12	Rukoväť nadstavca		



## BEZPEČNOSTNÉ POKYNY PRE LITIOVÝ AKUMULÁTOR

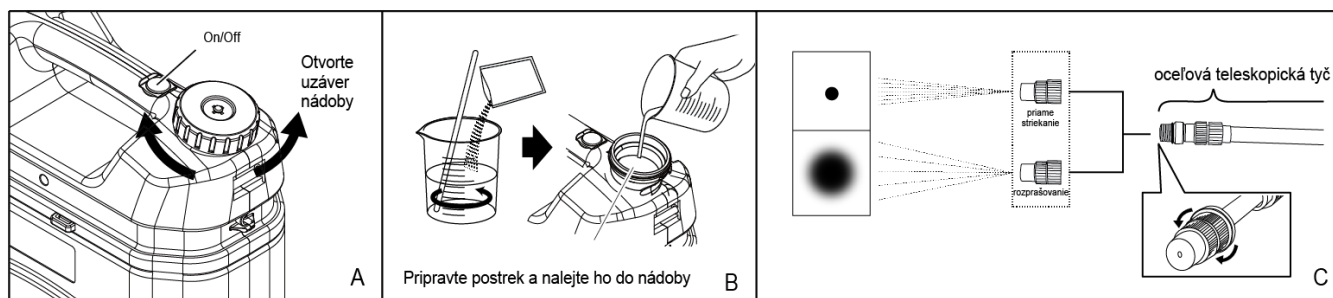
- Lítiový akumulátor nabíjajte v interiéri, nie v exteriéri, aby ste predišli nehodám.
- Na nabíjanie akumulátora používajte len USB kábel, ktorý je súčasťou balenia. Použitie iného typu USB kábla môže skrátiť dobu životnosti akumulátora, spôsobiť požiar alebo výbuch.
- V prípade, že USB kábel alebo lítiový akumulátor boli poškodené alebo nefungujú správne, obráťte sa na výrobcu alebo distribútora a nepoužívajte ich aby ste predišli nebezpečným situáciám.

- Akumulátor nikdy nenabíjajte dlhšie ako je to potrebné, zachováte tak dlhšie jeho životnosť
- Akumulátor je potrebné pred dlhodobým skladovaním úplne nabiť. Aspoň raz za 6 mesiacov odporúčame skontrolovať stav akumulátora a v prípade potreby ho nabiť aby ste zabránili jeho úplnému vybitiu. V opačnom prípade hrozí jeho znehodnotenie.
- Skladujte v chladnom a suchom prostredí pri izbovej teplote 15 až 35 ° C a vlhkosť prostredia 65%.

## UPOZORNENIA

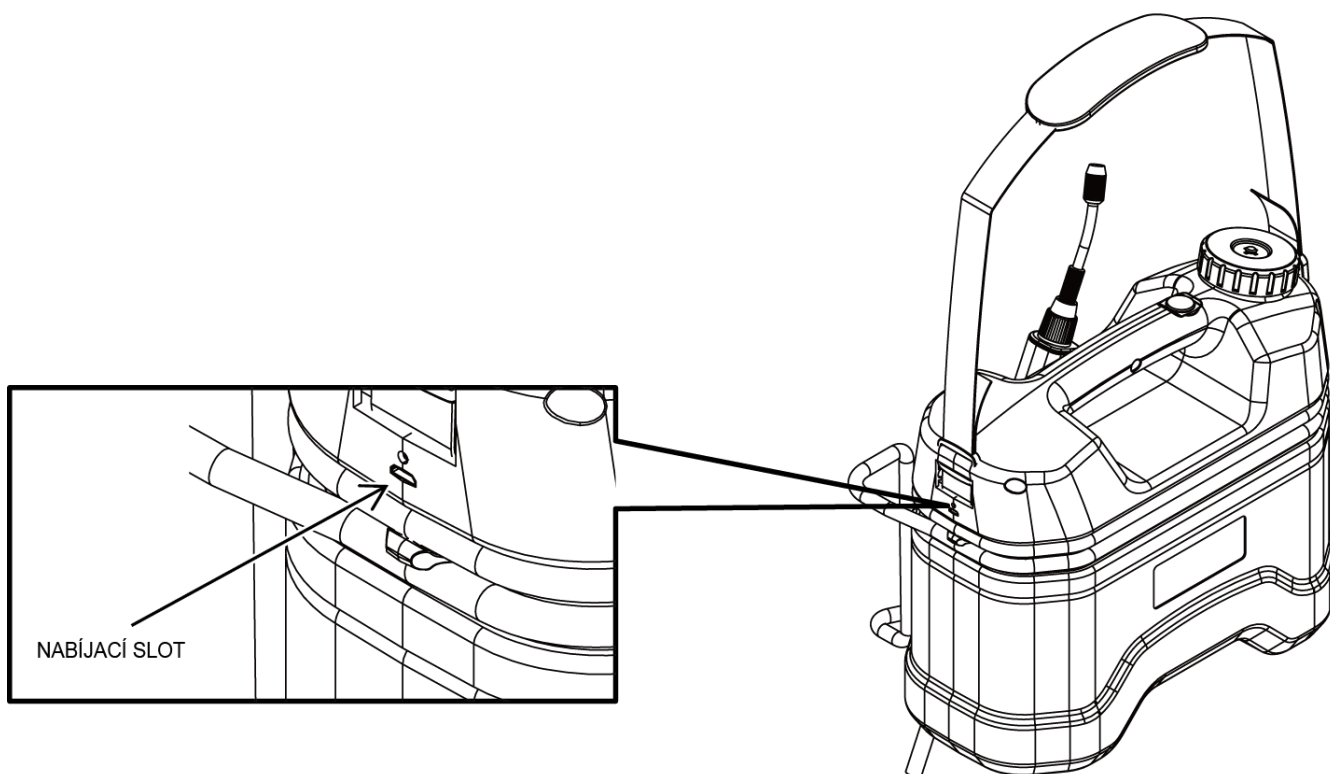
- Akumulátor je zakázané ponoriť do vody. Keď postrekovač nepoužívate umiestnite akumulátor na chladnom a suchom mieste.
- Neumiestňujte akumulátor v blízkosti tepelných zdrojov (napr. oheň, ohrievače atď.)
- Pri vkladaní akumulátora dbajte na správnu polaritu (+ -).
- Akumulátor nehádzte do ohňa ani nevyhadzujte horúce predmety smetnej nádoby v ktorej je akumulátor.
- Akumulátor neprepravujte ani neskladujte s kovmi.
- Dávajte pozor aby ste akumulátor neudreli ani s nim nehádzte.
- Nepoužívajte postrekovač v oblastiach so silným elektrostatickým a magnetickým poľom.

## POUŽITIE



1. Otvorte uzáver nádoby.
2. Nádobu naplňte postrekom.
3. Uzáver nádoby namontujte naspäť na nádobu a pevne utiahnite.
4. Pomocou ON/OFF tlačidla zapnite postrekovač.
5. Nastavte vzor postrekovania (priame striekanie / rozprašovanie).
6. Po použití vyprázdňte zvyšok postreku z nádoby.

## AKO NABÍJAŤ AKUMULÁTOR



1. USB kábel pripojte k adaptéru (nie je súčasťou balenia) alebo k elektrickej zásuvke s USB portom.
2. Pripojte USB kábel do nabíjacieho slotu na postrekovači.
3. Keď sa rozsvieti indikátor nabíjania na červeno, znamená to, že sa akumulátor nabíja.
4. Keď sa rozsvieti indikátor nabíjania na zeleno, znamená to, že akumulátor je nabitý.
5. Po dokončení nabíjania odpojte USB kábel od nabíjacieho slotu.
6. USB kábel odpojte od adaptéru (nie je súčasťou balenia) alebo elektrickej zásuvky s USB portom.

### TECHNICKÉ PARAMETRE

MODEL	JC50
OBJEM	5 l
NAPÄTIE	3,7 V
TLAK	1,8 bar
PRÚD	1,0 A
KAPACITA AKUMULÁTORA	2,5 Ah
NEPRETRŽITÁ PREVÁDZKA*	150 min
DOBA NABÍJANIA	180 min
PRIETOK	0,25 l/min
ROZMERY	299 x 183 x 262 mm
HMOTNOSŤ	2,2 kg

\*Výrobca nevie garantovať uvedenú dobu nepretržitej prevádzky v prípade dlhodobého používania alebo nesprávneho skladovania akumulátora. Postupom času dochádza k prirodzenému znižovaniu kapacity akumulátora.

### ÚDRŽBA

- Pred začatím akejkoľvek kontroly alebo údržby, zariadenie vypnite a vytiahnite akumulátor zo zariadenia.
- Akumulátorový postrekovač dôkladne vyčistite po každom použití. Ak nečistoty nemožno odstrániť, použite mäkkú handričku navlhčenú v mydlovej vode. Nikdy nepoužívajte čistiace prostriedky alebo rozpúšťadlá ako



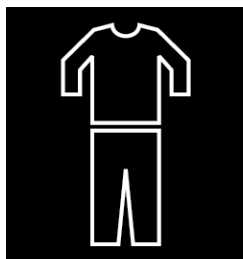
je benzín, alkohol, čpavok a pod.! Tieto rozpúšťadlá môžu poškodiť plastové časti výrobku.

- Pravidelne kontrolujte svoje zariadenie a keď zistíte, že niektoré súčiastky sú opotrebované alebo poškodené, preventívne ich kvôli vlastnej bezpečnosti vymeňte. Opotrebené či poškodené časti stroja sa môžu vymeniť iba v autorizovanom servise alebo ich výmenu zaistí predajca.
- Postarajte sa o to, aby boli použité originálne náhradné súčiastky.

## BEZPEČNOSTNÉ INŠTRUKCIE

**UPOZORNENIE: OBSAH JE POD TLAKOM. ČÍTAJTE TIETO INŠTRUKCIE PRED PRVÝM POUŽITÍM.**

- Vždy noste ochranné oblečenie, rukavice a masku, keď postrekujete.
- Na udržanie nádoby mimo dosahu detí je potrebné prijať určité opatrenia.
- Ak postrekujete v mierne veterných podmienkach, vždy postrekujte s vetrom povievajúcim postrek v smere od Vás.
- Nesprejajte postrek na iné osoby alebo zvieratá.
- Uistite sa, že všetky súčasti sú neporušené a teplota tekutiny je pod 40°C pred každým použitím.
- Chemické postreky sú nebezpečné po ich požití alebo v priamom kontakte s pokožkou. V takomto prípade sa riadte bezpečnostnými pokynmi dodávateľa postreku, ihneď kontaktujte centrum poskytovania informácií o jedoch alebo lekára.
- Pred plnením, servisom alebo skladovaním vždy uvoľnite tlak.
- Nenechávajte postrekovač (plný, prázdny alebo natlakovaný) bez dozoru na priamom slnku.



NOSTE  
OCHRANNÉ  
OBLEČENIE



NOSTE  
OCHRANNÉ  
OKULIARE



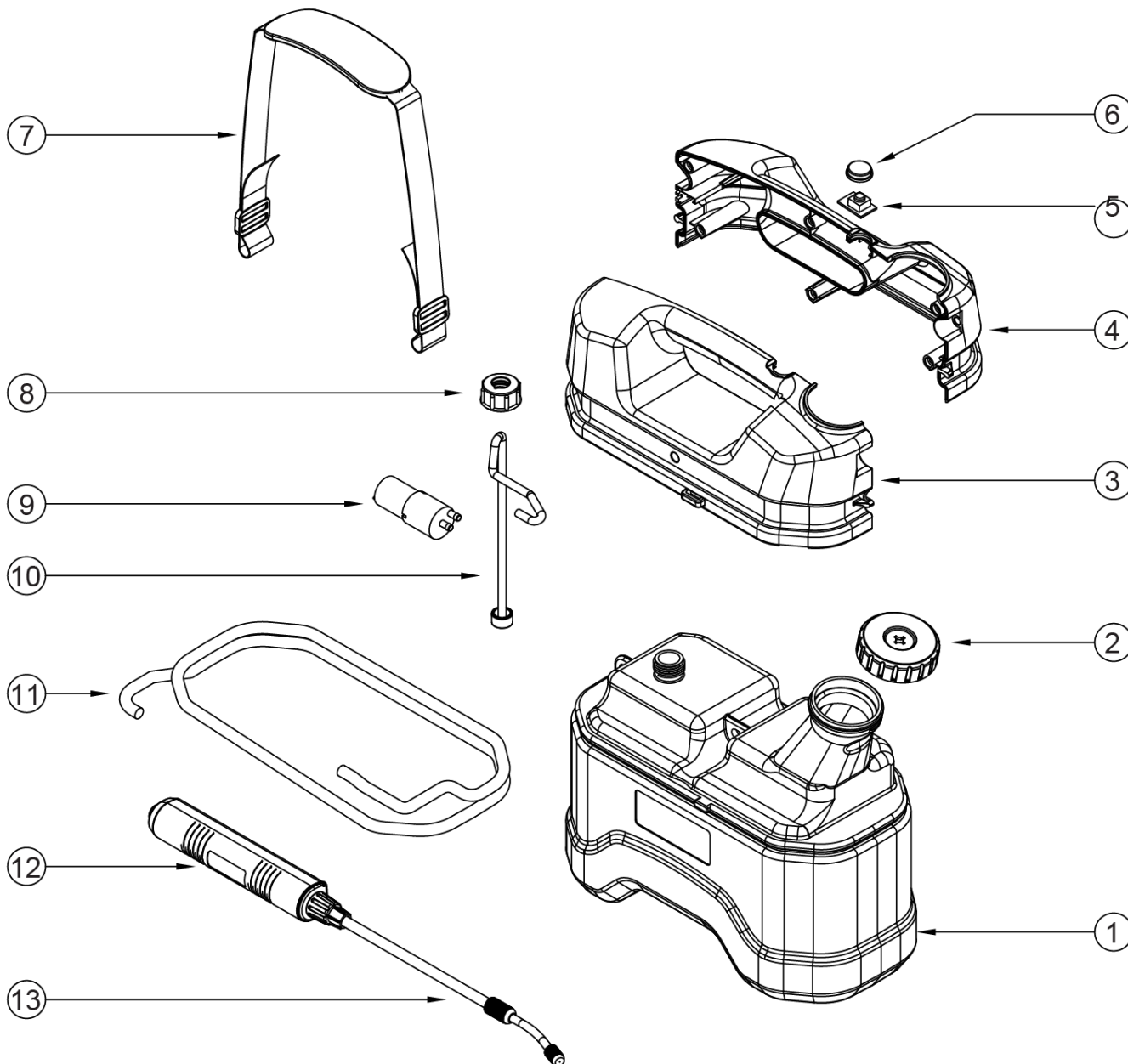
NOSTE  
PRACOVNÉ  
RUKAVICE



NOSTE  
DÝCHACIU  
MASKU

## Seznam dílů:

Díl	Název	Díl	Název	Díl	Název	Díl	Název
1	Nádoba	5	ON/OFF vypínač	9	Čerpadlo	13	Nástavec
2	Uzávěr	6	Kryt ON/OFF vypínače	10	Vstupní hadice		
3	Levá část rukojeti	7	Popruh	11	Výstupní hadice		
4	Pravá část rukojeti	8	Matice	12	Rukojeť nástavce		



## BEZPEČNOSTNÍ POKYNY PRO LITHIOVÝ AKUMULÁTOR

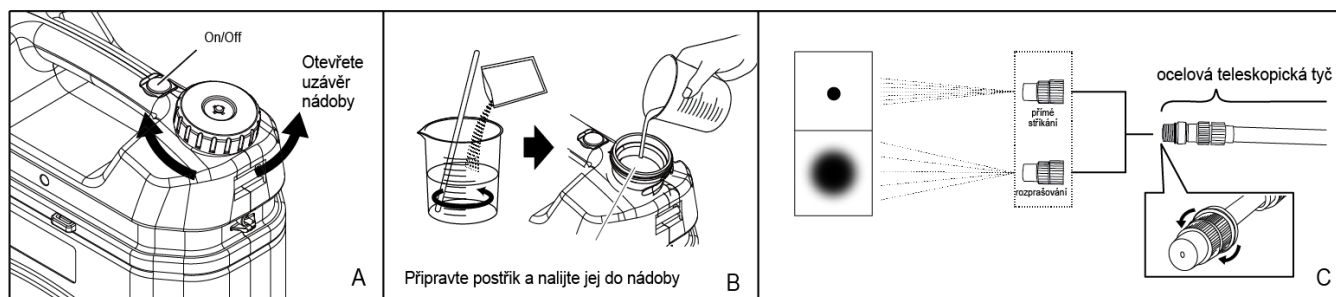
- Lithiový akumulátor nabíjejte v interiéru, ne v exteriéru, abyste předešli nehodám.
- K nabíjení akumulátoru používejte pouze USB kabel, který je součástí balení. Použití jiného typu USB kabelu může zkrátit dobu životnosti akumulátoru, způsobit požár nebo výbuch.
- V případě, že USB kabel nebo lithiový akumulátor byly poškozeny nebo nefungují správně, obraťte se na výrobce nebo distributora a nepoužívejte je abyste předešli nebezpečným situacím.

- Akumulátor nikdy nenabíjejte déle než je to nutné, zachováte tak déle jeho životnost
- Akumulátor je třeba před dlouhodobým skladováním zcela nabít. Alespoň jednou za 6 měsíců doporučujeme zkontrolovat stav akumulátoru a v případě potřeby ho nabít abyste zabránili jeho úplnému vybití. V opačném případě hrozí jeho znehodnocení.
- Skladujte v chladném a suchém prostředí při pokojové teplotě 15 až 35 ° C a vlhkost prostředí 65%.

## UPOZORNĚNÍ

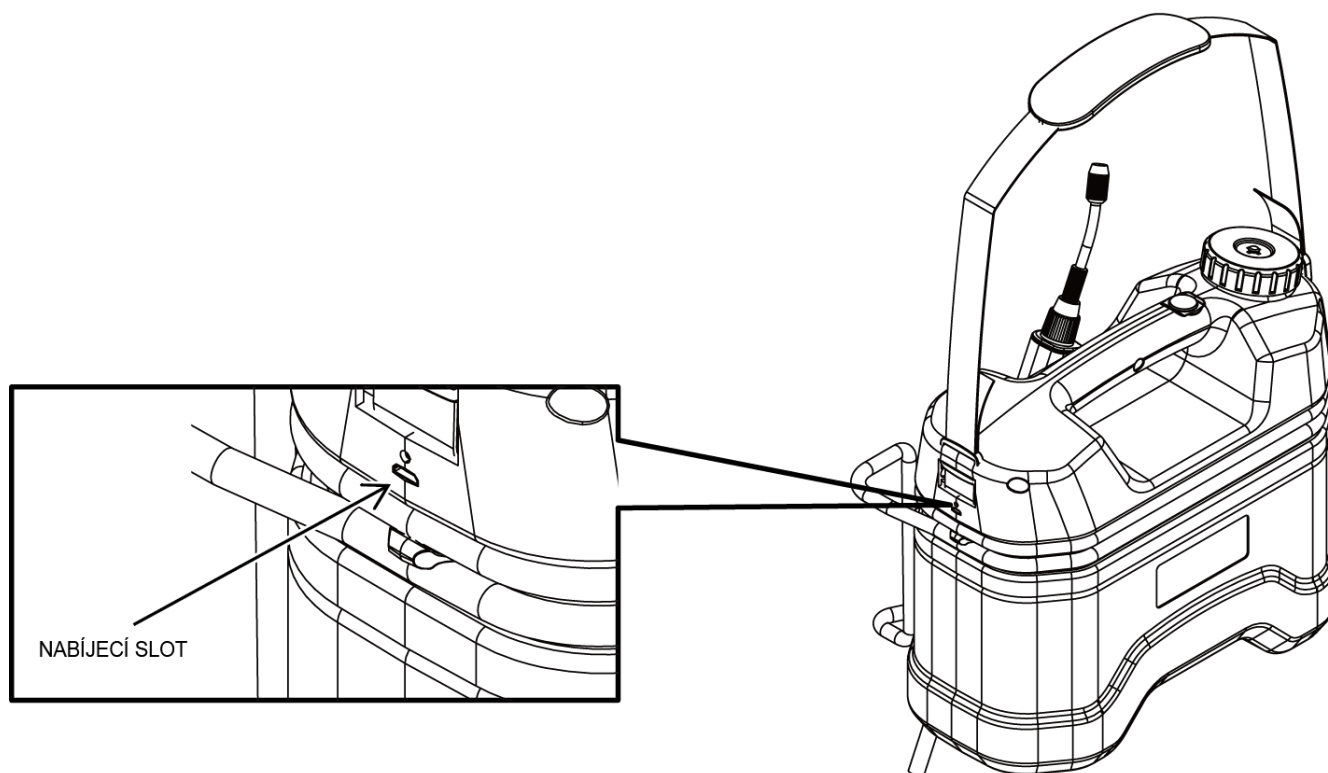
- Akumulátor je zakázáno ponořit do vody. Když postřikovač nepoužíváte umístíte akumulátor na chladném a suchém místě.
- Neumisťujte akumulátor v blízkosti tepelných zdrojů (např. Oheň, ohřívače atd.)
- Při vkládání akumulátoru dbejte na správnou polaritu (+ -).
- Akumulátor neházejte do ohně ani nevyhazujte horké předměty popelnice ve které je akumulátor.
- Akumulátor nepřevazujte ani neskladujte s kovy.
- Dávejte pozor, abyste akumulátor neuhodili ani s ním neházejte.
- Nepoužívejte postřikovač v oblastech se silným elektrostatickým a magnetickým polem.

## POUŽITÍ



1. Otevřete uzávěr nádoby.
2. Nádobu naplňte postříkem.
3. Uzávěr nádoby namontujte zpět na nádobu a pevně utáhněte.
4. Pomocí ON / OFF tlačítka zapněte postřikovač.
5. Nastavte vzor postřikování (přímé stříkání / rozprašování).
6. Po použití vyprázdněte zbytek postříku z nádoby.

## JAK NABÍJET AKUMULÁTOR



1. USB kabel připojte k adaptéru (není součástí balení) nebo k elektrické zásuvce s USB portem.
2. Připojte USB kabel do nabíjecího slotu na postřikovači.
3. Když se rozsvítí indikátor nabíjení červeně, znamená to, že se akumulátor nabíjí.
4. Když se rozsvítí indikátor nabíjení zeleně, znamená to, že akumulátor je nabitý.
5. Po dokončení nabíjení odpojte USB kabel od nabíjecího slotu.
6. USB kabel odpojte od adaptéru (není součástí balení) nebo elektrické zásuvky s USB portem.

### TECHNICKÉ PARAMETRY

MODEL	JC50
OBJEM	5 l
NAPĚTÍ	3,7 V
TLAK	1,8 bar
PROUD	1,0 A
KAPACITA AKUMULÁTORU	2,5 Ah
KONTINUITA PROVOZU*	150 min
DOBA NABÍJENÍ	180 min
PRŮTOK	0,25 l/min
ROZMĚRY	299 x 183 x 262 mm
HMOTNOST	2,2 kg

\* Výrobce neví garantovat uvedenou dobu nepřetržitého provozu v případě dlouhodobého používání nebo nesprávného skladování akumulátoru. Postupem času dochází k přirozenému snižování kapacity akumulátoru.

### ÚDRŽBA

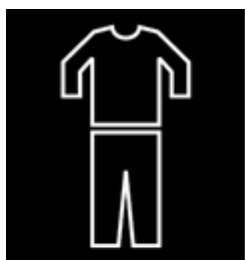
- Před zahájením jakékoliv kontroly nebo údržby, zařízení vypněte a vytáhněte akumulátor ze zařízení.
- Akumulátorový postřikovač důkladně vyčistěte po každém použití. Pokud nečistoty nelze odstranit, použijte měkký hadřík navlhčený v mýdlové vodě. Nikdy nepoužívejte čisticí prostředky nebo rozpouštědla jako je benzín, alkohol, čpavek apod.! Tato rozpouštědla mohou poškodit plastové části výrobku.

- Pravidelně kontrolujte své zařízení a když zjistíte, že některé součástky jsou opotřebované nebo poškozené, preventivně je kvůli vlastní bezpečnosti vyměňte. Opotřebované či poškozené části stroje se mohou vyměnit pouze v autorizovaném servisu nebo jejich výměnu zajistí prodejce.
- Postarejte se o to, aby byly použity originální náhradní součástky.

## BEZPEČNOSTNÍ INSTRUKCE

**UPOZORNĚNÍ:** OBSAH JE POD TLAKEM. ČTĚTE TYTO INSTRUKCE PŘED PRVNÍM POUŽITÍM.

- Vždy noste ochranné oblečení, rukavice a masku, když postříkate.
- Na udržení nádoby mimo dosah dětí je třeba přijmout určitá opatření.
- Pokud postříkate v mírně větrných podmínkách, vždy postříkujte s větrem povievajícím postřík ve směru od Vás.
- Nestříkejte postřík na jiné osoby nebo zvířata.
- Ujistěte se, že všechny součásti jsou neporušené a teplota tekutiny je pod 40 ° C před každým použitím.
- Chemické postříky jsou nebezpečné po jejich požití nebo v přímém kontaktu s pokožkou. V takovém případě se řiďte bezpečnostními pokyny dodavatele postříku, ihned kontaktujte centrum poskytování informací o jedech nebo lékaře.
- Před plněním, servisem nebo skladováním vždy uvolněte tlak.
- Nenechávejte postříkovač (plný, prázdný nebo natlakován) bez dozoru na přímém slunci.



NOSTE  
OCHRANNÉ  
OBLEČENÍ



NOSTE  
OCHRANNÉ  
BRÝLE



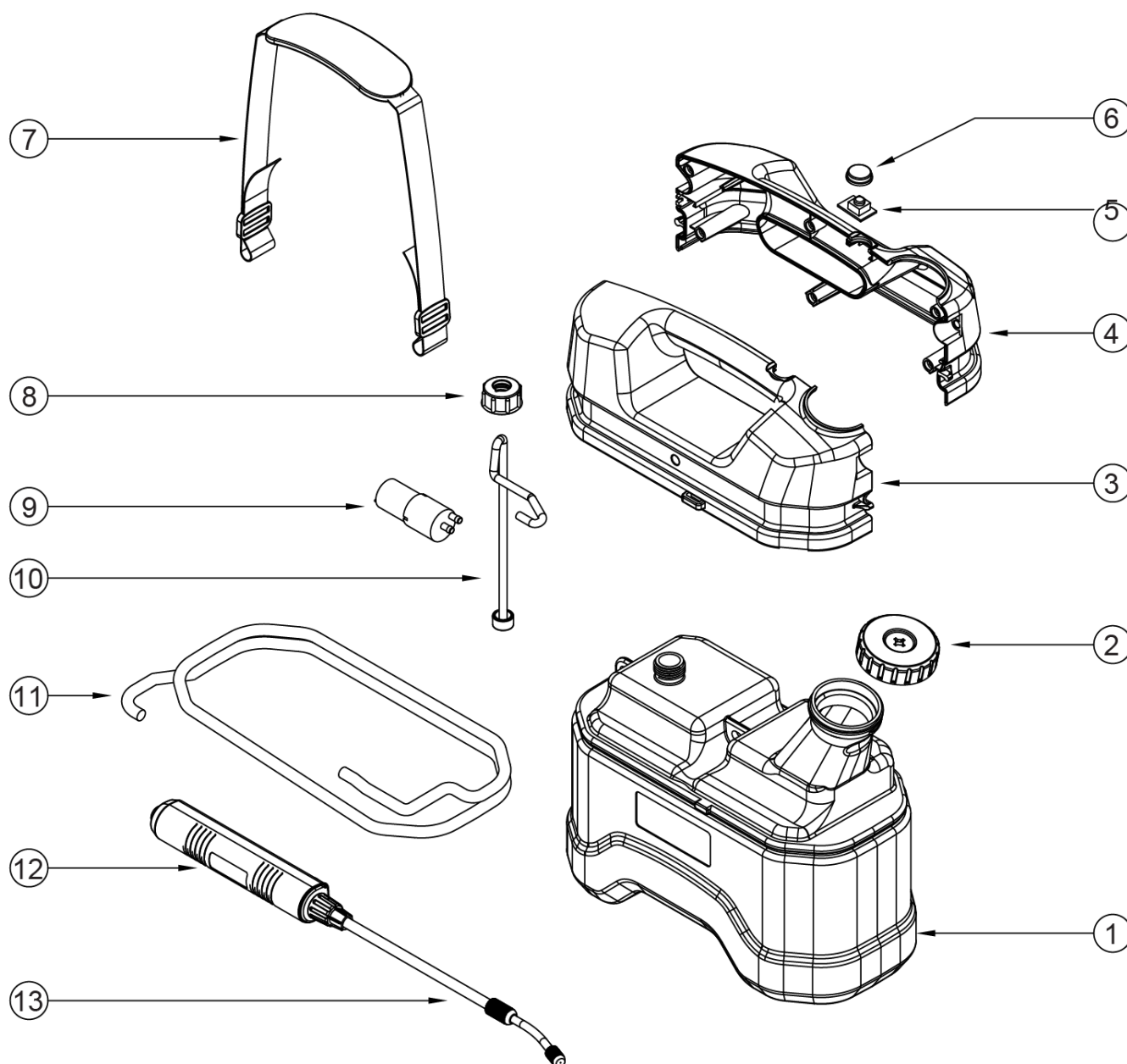
NOSTE  
PRACOVNÍ  
RUKAVICE



NOSTE  
DÝCHACÍ  
MASKU

## Az alkatrészek listája:

Darab	Név	Darab	Név	Darab	Név	Darab	Név
1	Tartály	5	On/Off kapcsoló	9	Szivattyú	13	Hozzáépítet rész
2	Zár	6	Az ON/OFF kapcsoló fedele	10	Kimenő cső		
3	A fogantyú bal része	7	Heveder	11	Bemenő cső		
4	A fogantyú job része	8	Ánya	12	A hozzáépítet rész fogantyúja		

**BISZTONSÁGI ELŐÍRÁSOK A LÍTIUMOS AKKUMULÁTORHOZ**

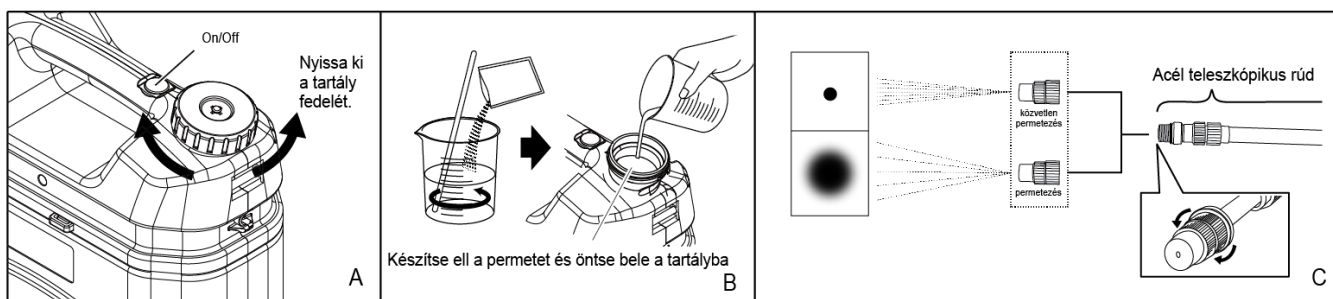
- A balesetek elkerülése érdekében a lítium akkumulátort beltérben töltsen, ne szabadban.
- Az akkumulátor töltéséhez csak azt az USB kábelt használja, amely a csomagolás részét képezi. Más típusú USB kábel használata lerövidítheti az akkumulátor élettartamát, tüzet vagy robbanást okozhat.
- Ha az USB kábel vagy a lítium akkumulátor sérült vagy nem működik megfelelően, forduljon a gyártóhoz vagy forgalmazóhoz, és a veszélyes helyzetek megelőzése érdekében ne használja ezeket.

- Soha ne töltsé az akkumulátort a szükséges élettartam megőrzéséhez
- A hosszú távú tárolás előtt az akkumulátort teljesen fel kell tölteni. Javasoljuk, hogy legalább 6 havonta ellenőrizze az akkumulátor állapotát, és ha szükséges, töltsé fel, hogy megakadályozza teljes lemerülését. Ellenkező esetben leértékelődhet.
- Tárolja hűvös, száraz helyen, szobahőmérsékleten 15-35 ° C és 65% páratartalom mellett.

### FIGYELMESZTETÉSEK

- Tilos az akkumulátort vízbe meríteni. Ha nem használja, helyezze az akkumulátort hűvös, száraz helyre.
- Ne helyezze az akkumulátort hőforrások (pl. Tűz, fűtőberendezések stb.) Közelébe
- Az akkumulátor behelyezésekor ellenőrizze, hogy a polaritás (+ -) megfelelő-e.
- Ne dobja az akkumulátort tűzbe, és ne dobjon forró tárgyakat a kukába.
- Ne szállítsa és ne tárolja az akkumulátort fémekkel együtt.
- Vigyázzon, ne üsse vagy dobja el az akkumulátort.
- Ne használja a permetezőt erős elektrosztatikus és mágneses terekkel rendelkező területeken.

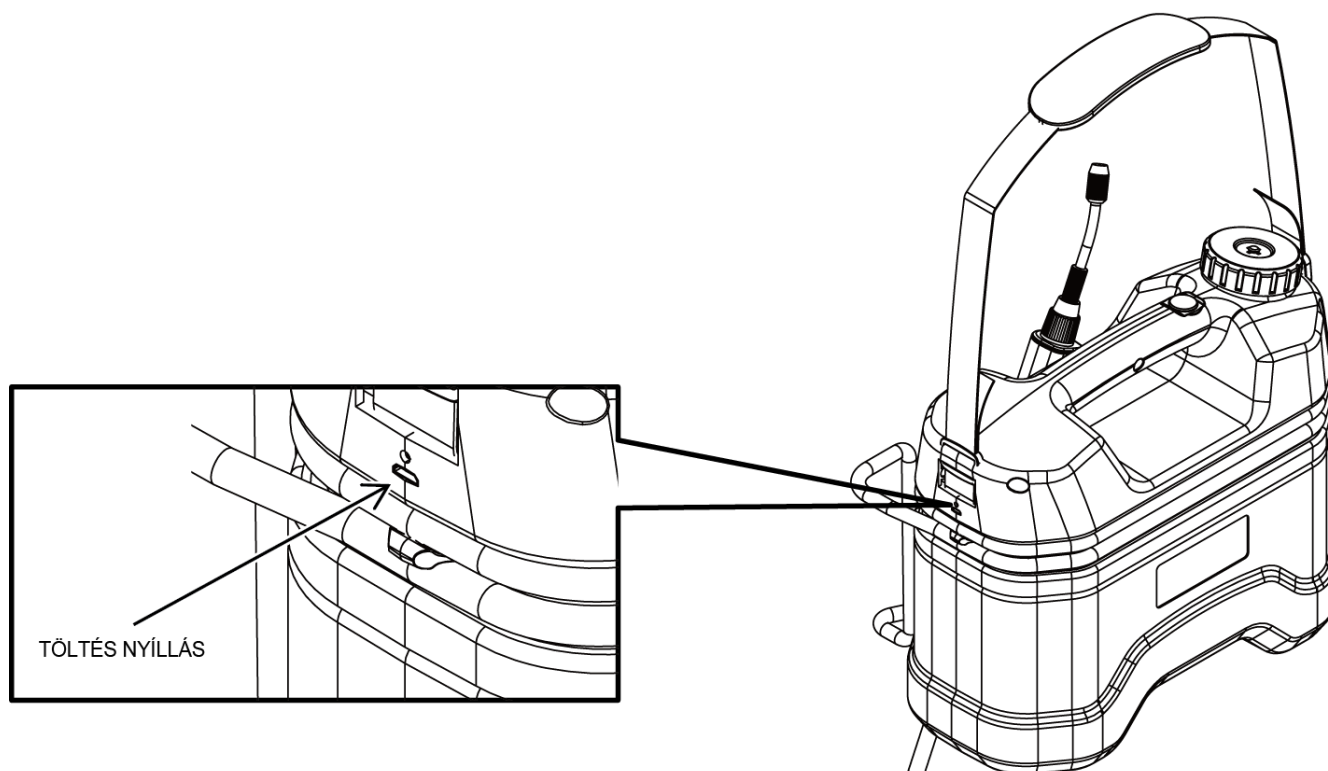
### HASZNÁLAT



1. Nyissa ki a tartály fedelét.
2. Töltsé fel a tartályt permettel.
3. Helyezze vissza a tartály kupakját a tartályra, és szorosan húzza meg.
4. Az ON / OFF gombbal kapcsolja be a permetezőt.
5. Állítsa be a permetezési mintát (közvetlen permetezés / permetezés).
6. Használat után ürítse ki a tartályból a permetlét.



## HOGYAN TÖLTENI AZ AKKUMULÁTORT



1. Csatlakoztassa az USB-kábelt egy adapterhez (nem tartozék) vagy egy USB-porttal rendelkező elektromos aljzathoz.
2. Csatlakoztassa az USB-kábelt a permetező töltőnyílásához.
3. Ha a töltésjelző pirosan világít, az azt jelenti, hogy az akkumulátor töltődik.
4. Amikor a töltésjelző zöldre vált, az akkumulátor fel van töltve.
5. Ha a töltés befejeződött, húzza ki az USB-kábelt a töltőnyílásból.
6. Húzza ki az USB-kábelt az adapterből (nem tartozék) vagy egy USB-porttal rendelkező elektromos aljzathoz.

### TECHNIKAI PARAMÉTEREK

MODELL	JC50
KÖBTARTALOM	5 l
FESZÜLTÉG	3,7 V
NYOMÁS	1,8 bar
ÁRAM	1,0 A
AZ AKKUMULÁTOR KAPACITÁSA	2,5 Ah
FOLYAMATOS ÜZEMELTETÉS*	150 min
TÖLTÉS IDEJE	180 min
ÁTFOLYÁS	0,25 l/min
MÉRET	299 x 183 x 262 mm
SÚLY	2,2 kg

\* A gyártó nem tudja garantálni a megadott működési időtartamot az akkumulátor hosszú távú használata vagy helytelen tárolása esetén. Az idő múlásával az akkumulátor kapacitása természetesen csökken.

### KARBANTARTÁS

- Minden ellenőrzés vagy karbantartás megkezdése előtt kapcsolja ki a készüléket, és vegye ki az akkumulátort a készülékből.
- Minden használat után alaposan tisztítsa meg az akkus permetezőgépet. Ha a szennyeződést nem lehet eltávolítani, használjon szappanos vízzel megnedvesített puha ruhát. Soha ne használjon tisztítószert vagy

oldószert, például benzint, alkoholt, ammóniát stb.! Ezek az oldószerek károsíthatják a termék műanyag alkatrészeit.

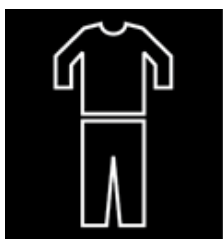
- Rendszeresen ellenőrizze készülékét, és ha bizonyos alkatrészeket elhasználódott vagy megrongált, saját biztonsága érdekében elővigyázatosságból cserélje ki őket. A gép kopott vagy sérült alkatrészeit csak hivatalos szervizek cserélhetik ki, vagy a kereskedő cserélheti ki.

- Ügyeljen arra, hogy eredeti pótalkatrészeket használjon.

## BISZTONSÁGI INSTRUKCIÓK

**FIGYELMESZTETÉS:** A TARTALOM NYomás alatt van. ELSŐ FELHASZNÁLÁS ELŐTT olvassa el ezeket az utasításokat.

- Permetezéskor mindig viseljen védőruházatot, kesztyűt és maszkot.
- Bizonyos óvintézkedéseket kell tenni annak érdekében, hogy a tartály gyermekektől elzárva legyen.
- Ha enyhe szeles körülmények között permetez, mindig permetezze úgy, hogy a szél fújjon tőled távolabbi irányba.
- Ne permetezzen más embereket vagy állatokat.
- Minden használat előtt ellenőrizze, hogy minden alkatrész ép és a folyadék hőmérséklete 40 ° C alatt van-e.
- A kémiai spray-k veszélyesek lenyelés után vagy közvetlenül a bőrrel érintkezve. Ebben az esetben kövesse a spray-szállító biztonsági utasításait, azonnal forduljon a mérgezési információs központhoz vagy orvoshoz.
- Töltés, szervizelés vagy tárolás előtt mindig engedje le a nyomást.
- Ne hagyja a permetezőt (teljesen, üresen vagy nyomás alatt) felületek nélkül közvetlen napfényben.



Hordjon védő felszerelést



Hordjon védő szemüveget



Viseljen védő kesztyűt

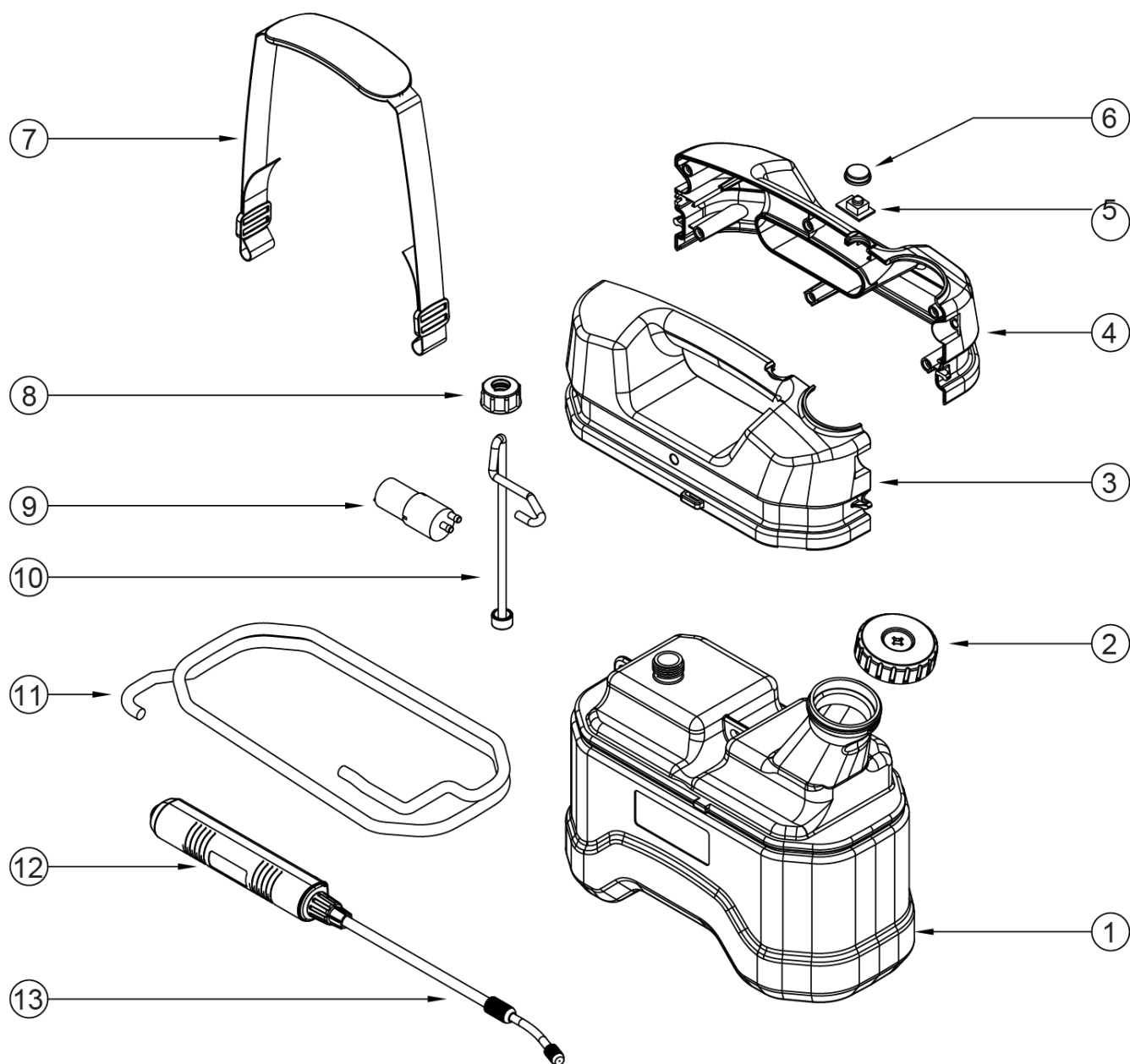


Viseljen védő maszkot

**RO****ROMÂNĂ**

Lista componentelor:

Componentă	Denumire	Componentă	Denumire	Componentă	Denumire	Componentă	Denumire
1	Recipient	5	Comutator ON/OFF	9	Pompa	13	Extensie
2	Capac	6	Capac comutator ON/OFF	10	Furtun de alimentare		
3	Parte stângă mâner	7	Curea	11	Furtun de evacuare		
4	Partea dreaptă mâner	8	Piuliță	12	Mâner extensie		



### INSTRUCȚIUNI DE SIGURANȚĂ ȘI PRECAUȚII PENTRU BATERIA CU LITIU

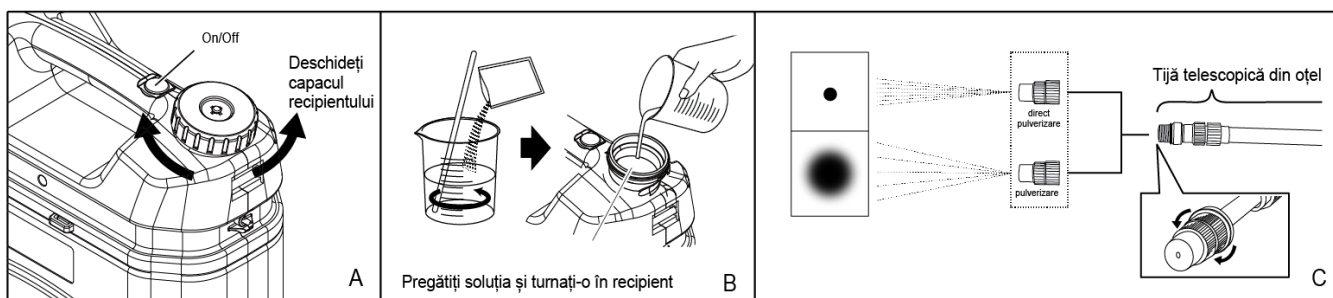
- Bateria cu litiu trebuie încărcată în interior, nu în exterior, pentru a evita accidentele.
- Pentru încărcarea acumulatorului utilizați numai cablul USB care este parte a pachetului. Utilizarea unui alt tip de cablu USB poate scurta durata de viață a acumulatorului, cauza incendiu sau explozie.
- În cazul, în care cablul USB sau acumulatorul cu litiu au fost deteriorate sau nu funcționează corect, apelați la producător sau la distribuitor și nu le utilizați pentru a preveni situațiile periculoase

- Atunci când încărcați bateria cu litiu, este recomandat să nu se descarce, ceea ce nu poate scurta durata de viață a bateriilor cu litiu.
- Înainte de depozitarea pe termen lung acumulatorul trebuie să fie încărcat complet. Recomandăm verificarea acumulatorului cel puțin odată la 6 luni și în caz de necesitate încărcarea acestuia pentru a împiedica descărcarea completă. În cazul contrar există riscul deprecierei lui.
- Depozitați un mediu rece și uscat, temperatura încăperii de la 15 la 35 °C, umiditatea mediului 65%

## AVERTISMENT

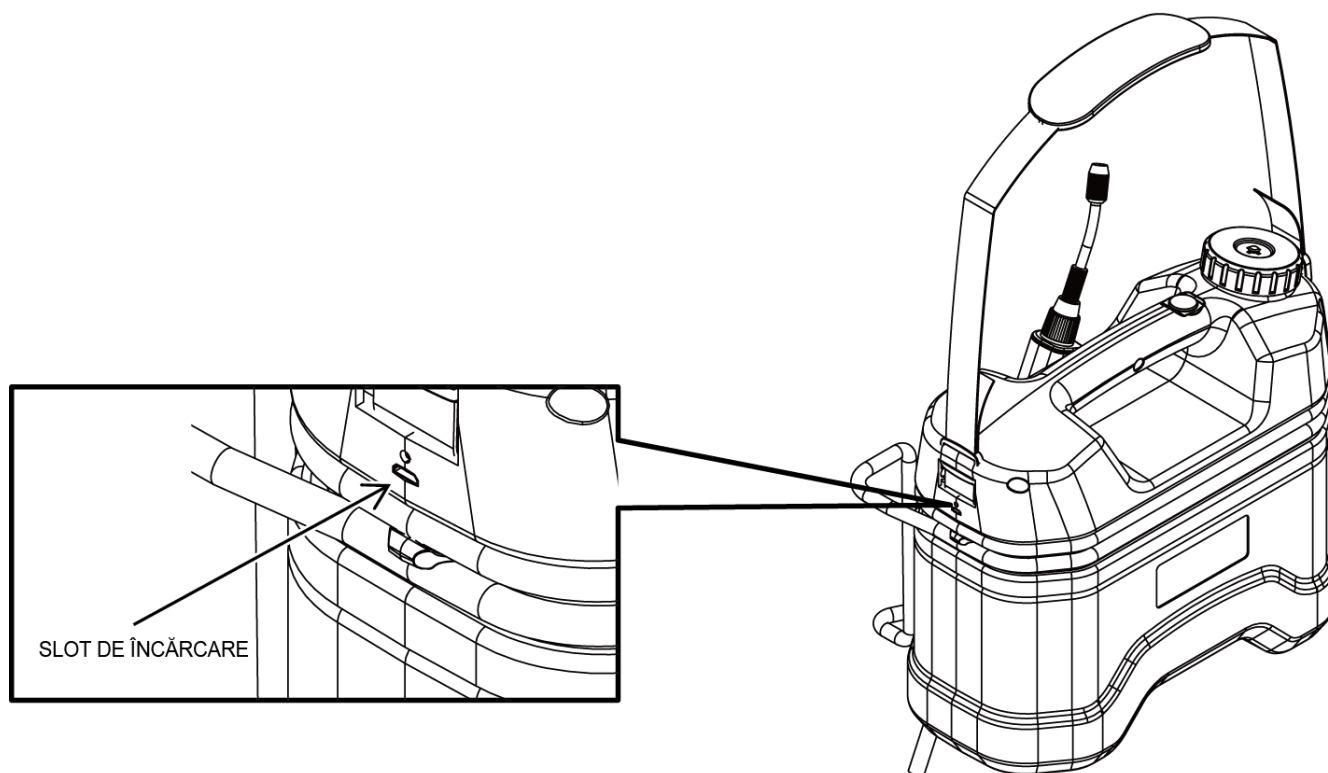
- Este interzisă eliminarea bateriei în apă de mare sau în apă, ar trebui să fie așezată într-o zonă rece, uscată atunci când nu este utilizată.
- Este interzisă montarea bateriei în apropierea sursei de căldură, cum ar fi o sobă, un radiator etc.
- Este interzisă inversarea polilor bateriei.
- Este interzisă aruncarea bateriei în foc sau încălzirea recipientului.
- Este interzisă utilizarea metalului pentru conectarea directă a circuitului catodic al bateriei.
- Este interzisă transportul sau depozitarea bateriei împreună cu alte metale.
- Este interzisă lovirea, aruncarea sau înțeparea bateriei.
- Este interzisă utilizarea în câmp magnetic puternic și electrostatic puternic.

## UTILIZAREA



1. Deschideți capacul recipientului.
2. Umpleți recipientul cu soluție.
3. Puneți la loc capacul recipientului și strângeți-l ferm.
4. Utilizați butonul ON / OFF pentru a porni pulverizatorul.
5. Setați modelul de pulverizare (stropire directă / pulverizare).
6. După utilizare, goliți soluția rămasă din recipient.

## CUM SĂ UTILIZAȚI ÎNCĂRCĂTORUL



1. Conectați cablul USB la un adaptor (nu este inclus în pachet) sau la o priză electrică cu un port USB.
2. Conectați cablul USB la slotul de încărcare al pulverizatorului.
3. Când indicatorul de încărcare se aprinde roșu, înseamnă că bateria se încarcă.
4. Când indicatorul de încărcare devine verde, bateria este încărcată.
5. Când încărcarea este completă, deconectați cablul USB de la slotul de încărcare.
6. Deconectați cablul USB de la adaptor (nu este inclus în pachet) sau de la o priză electrică cu port USB.

### PARAMETRI TEHNICI

NR. ARTICOL.	JC50
CAPACITATE TOTALĂ	5 l
TENSIUNE	3,7 V
PRESIUNE	1,8 bar
CURENT	1,0 A
CAPACITATE BATERIE	2,5 Ah
TIMP DE FUNCȚIONARE *	150 min
TIMP DE ÎNCĂRCARE	180 min
CAPACITATE	0,25 l/min
DIMENSIUNI	299 x 183 x 262 mm
GREUTATE	2,2 kg

*\*Producătorul nu poate garanta perioada menționată a exploatării continue în cazul utilizării pe termen lung sau a depozitării incorecte a acumulatorului. Cu trecerea timpului se ajunge la diminuarea naturală a capacității acumulatorului.*

### ÎNȚREȚINERE

- Înainte de a începe orice inspecție sau întreținere, opriți dispozitivul și scoateți acumulatorul din dispozitiv.
- Curățați bine pulverizatorul după fiecare utilizare. Dacă nu poate fi îndepărtată murdăria, folosiți o cârpă moale umezită cu apă cu săpun. Nu folosiți niciodată agenți de curățare sau solvenți, cum ar fi benzina, alcoolul, amoniacul etc. Acești solvenți pot deteriora părțile din plastic ale produsului.
- Inspectați-vă dispozitivul în mod regulat și dacă observați că orice piese sunt uzate sau deteriorate, înlocuiți-

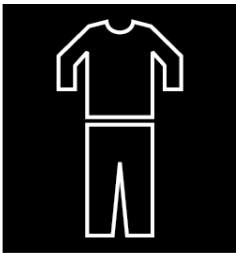
le ca măsură de precauție pentru propria siguranță. Piesele uzate sau deteriorate ale dispozitivului pot fi înlocuite numai de un centru de service autorizat sau vânzător.

- Asigurați-vă că sunt utilizate piese de schimb originale.

## INSTRUCIUNI DE SIGURANȚA

**ATENȚIE: CONȚINUT SUB PRESIUNE. CITIȚI ÎNAINTE DE UTILIZARE.**

- Purtați întotdeauna îmbrăcăminte de protecție, mănuși și mască în timpul pulverizării.
- Trebuie luate măsuri adecvate pentru a nu ține aparatul la îndemâna copiilor.
- În cazul în care pulverizați în condiții de vânt ușor, pulverizați întotdeauna cu vântul din spatele dvs..
- Nu îndreptați conținutul pulverizatorului asupra persoanelor sau animalelor.
- Asigurați-vă că toate piesele sunt intacte și că temperatura lichidului este sub 40 ° C. înainte de fiecare utilizare.
- Sprayurile chimice sunt periculoase dacă sunt înghițite sau intră în contact cu pielea, consultați întotdeauna instrucțiunile de siguranță ale furnizorului de produse chimice sau contactați imediat centrul de informare toxicologică sau medicul.
- Eliberați întotdeauna presiunea înainte de reumplere, întreținere sau depozitare.
- Nu lăsați pulverizatorul (umplut, gol sau sub presiune) nesupravegheat în lumina directă a soarelui.
- Nu trebuie folosit pentru a pulveriza solvenți sau lichide inflamabile.



PURTAȚI  
ÎMBRĂCĂMINTE  
DE PROTECȚIE



PURTAȚI  
OCHELARI  
DE PROTECȚIE



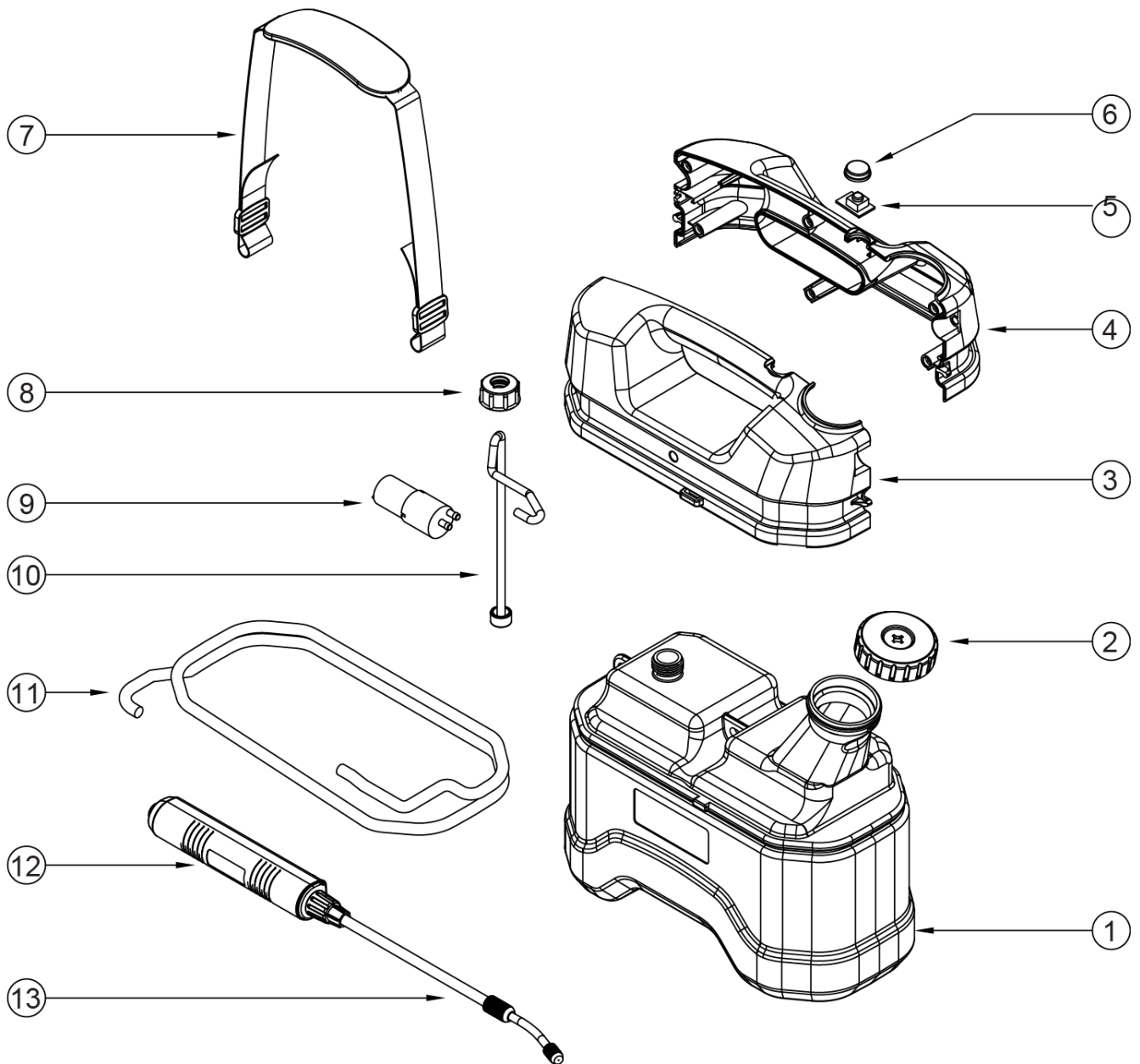
PURTAȚI  
MĂNUȘI



PURTAȚI O MASCĂ  
DE PROTECȚIE  
OMOLOGATĂ

## List of parts:

Part	Name	Part	Name	Part	Name	Part	Name
1	Tank	5	ON/OFF switch	9	Pump	13	Lance
2	Lid	6	ON / OFF switch lid	10	Input hose		
3	Left side of the handle	7	Belt	11	Output hose		
4	Right side of the handle	8	Nut	12	Lance handle		

**SAFETY INSTRUCTIONS AND CAUTIONS FOR LITHIUM BATTERY**

- Lithium battery needs to be charged indoors not outdoors, so as to avoid accidents.
- Use only the included USB cable to charge the battery. Using another type of USB cable may shorten battery life, cause fire or explosion.
- If the USB cable or lithium battery is damaged or not working properly, contact the manufacturer or distributor and do not use it to avoid dangerous situations.
- When charging the lithium battery, it is best not to discharge, which can avoid shorten the service life of lithium batteries.

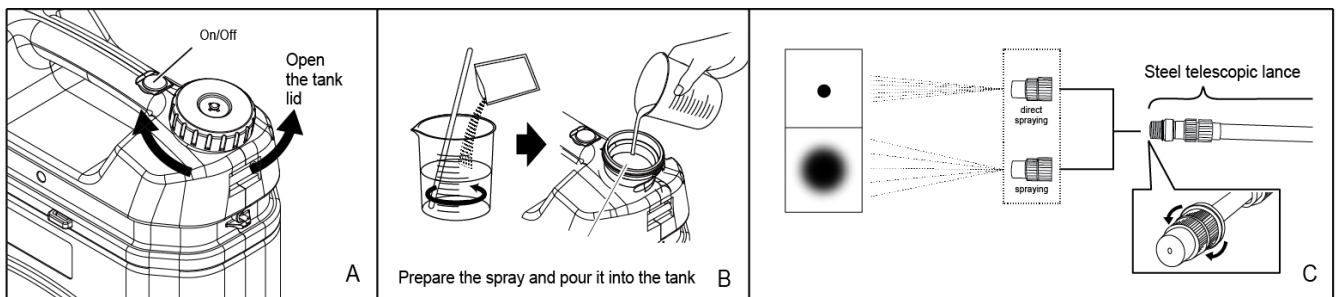


- If long time no use Lithium-ion battery pack, will be reduced the storage batteries in the battery gradually, while reducing the amount of is very low, but the best to charge once every six months, in order to avoid the lithium battery power completely exhausted damage internal structure, affect the normal use of lithium battery.
- Store a cool and dry environment, room temperature 15 to 35 °C, environment humidity 65%

### WARNING

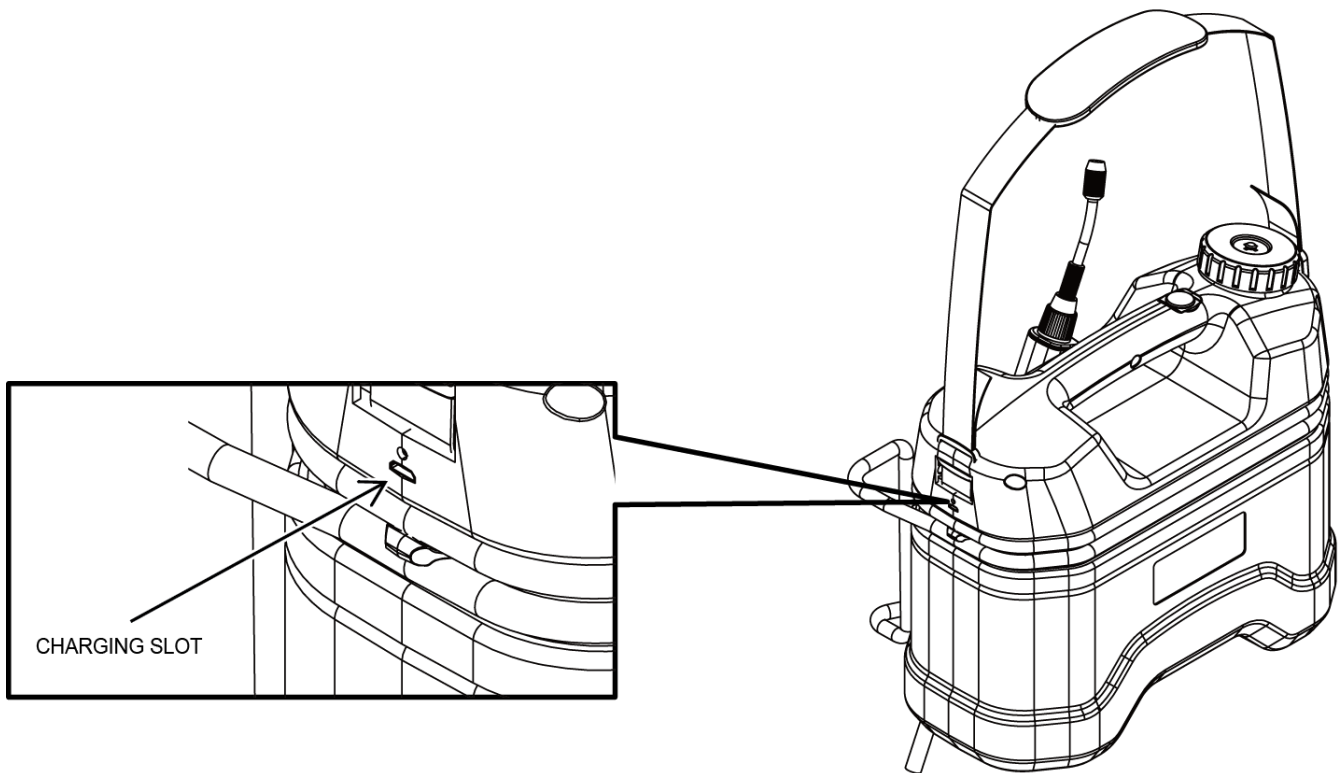
- It is forbidden to save the battery into seawater or water, should be placed in a cool, dry environment when not in use.
- It is forbidden to put the battery near the heat source, such as fire, heater, etc.
- It is forbidden to battery positive and negative reversed use.
- It is forbidden to throw the battery in fire or heat in the container.
- It is forbidden to use metal to connected battery cathode short circuit directly.
- It is forbidden to transport or storage the battery with metal.
- It is forbidden to knock, throw or stamp on the battery.
- It is forbidden to use where strong electrostatic and strong magnetic field.

### HOW TO USE



1. Open the tank lid.
2. Fill the tank with spray.
3. Refit the tank lid on the tank and tighten firmly.
4. Use the ON / OFF button to turn on the sprayer.
5. Set the spray pattern (jet / spraying).
6. After use, empty the remaining mixture from the tank.

## HOW TO CHARGE



1. Connect the USB cable to an adapter (not included in the packaging) or to an electrical outlet with a USB port.
2. Connect the USB cable to the charging slot on the sprayer.
3. When the charge indicator lights up red, it means the battery is charging.
4. When the charge indicator turns green, the battery is charged.
5. When charging is complete, disconnect the USB cable from the charging slot.
6. Disconnect the USB cable from the adapter (not included in the packaging) or an electrical outlet with a USB port.

### TECHNICAL PARAMETERS

<b>MODEL</b>	<b>JC50</b>
<b>TOTAL CAPACITY</b>	5 l
<b>VOLTAGE</b>	3,7 V
<b>PRESSURE</b>	1,8 bar
<b>CURRENT</b>	1,0 A
<b>BATTERY CAPACITY</b>	2,5 Ah
<b>WORKING TIME*</b>	150 min
<b>CHARGING TIME</b>	180 min
<b>FLOW</b>	0,25 l/min
<b>DIMENSIONS</b>	299 x 183 x 262 mm
<b>WEIGHT</b>	2,2 kg

\* The manufacturer cannot guarantee the period of working time in case of long-term use or incorrect storage of the battery. Over time, the capacity of the battery decreases naturally.

### MAINTENANCE

- Before starting any inspection or maintenance, switch off the device and remove the battery from the device.
- Thoroughly clean the cordless sprayer after each use. If dirt cannot be removed, use a soft cloth dampened

with soapy water. Never use cleaning agents or solvents such as benzine, alcohol, ammonia, etc.! These solvents can damage the plastic parts of the product.

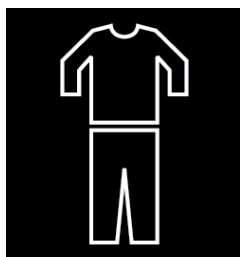
- Check your device regularly and, if you find that some parts are worn or damaged, replace them as a precaution for your own safety. Worn or damaged machine parts may only be replaced by an authorized service center or replaced by the dealer.

- Make sure that original spare parts are used.

### SAFETY INSTRUCTIONS

**CAUTION: CONTENTS UNDER PRESSURE. READ THIS BEFORE OPERATING.**

- Always wear protective clothing, gloves and mask when spraying.
- Suitable measures must be taken to keep the unit out of the reach of children.
- If spraying in light wind conditions, always spray with the wind blowing the spray away from you.
- Do not spray contents of sprayer on persons or animals.
- Ensure all parts are intact and the temperature of the liquid under 40°C. before each use.
- Chemical sprays are dangerous if swallowed or come in contact with the skin, always refer to the chemical supplier safety instructions or contact the poisons information centre or doctor immediately.
- Always release pressure before refilling, servicing or storing.
- Do not leave sprayer (filled, empty or pressurized) unattended in direct sunlight.
- Not to be used to spray solvents or flammable liquids.



WEAR  
PROTECTIVE  
CLOTHING



WEAR  
EYE  
PROTECTION



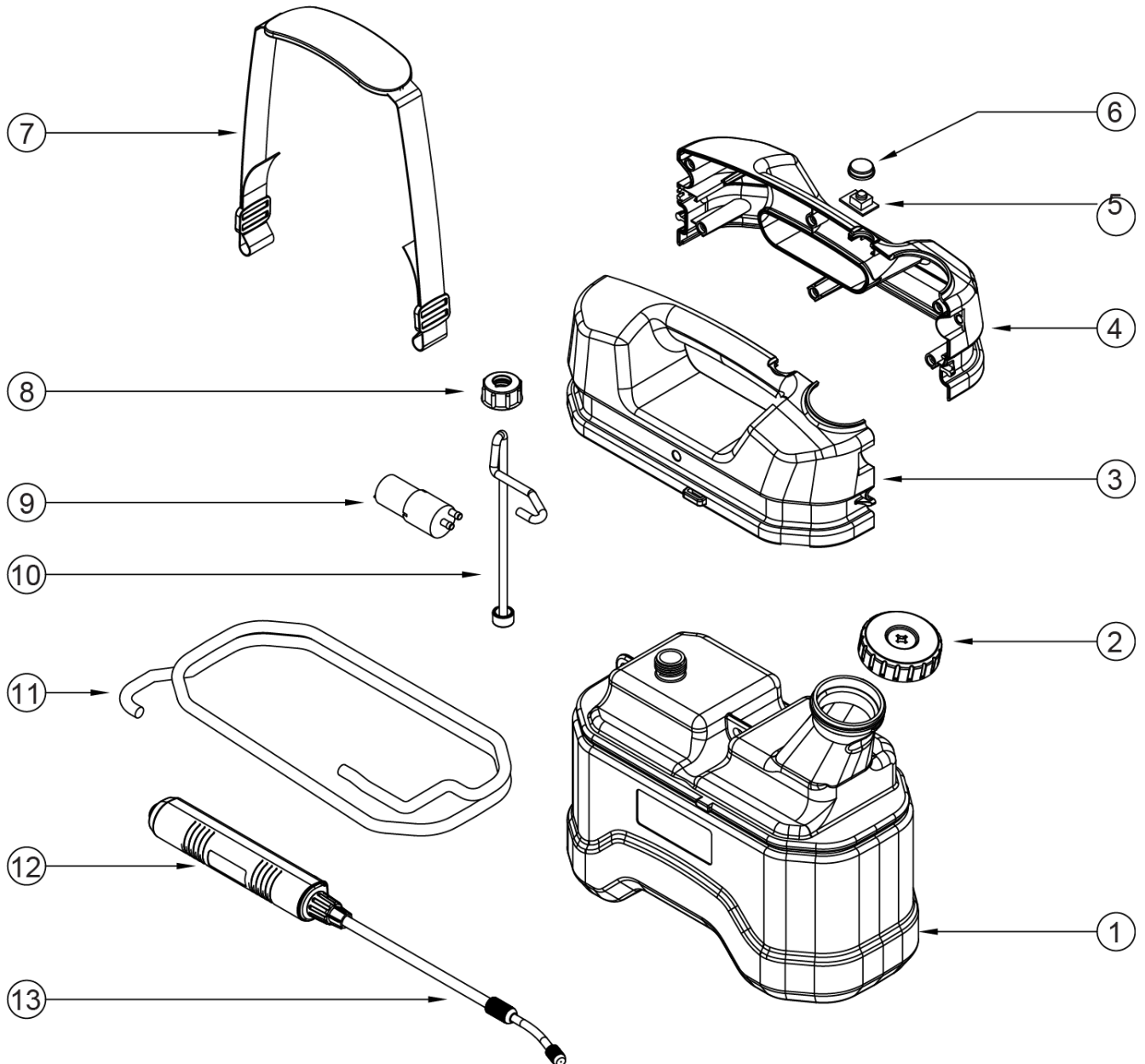
WEAR  
GLOVES



WEAR  
A.S APPROVED  
FILTER MASK

## Liste der Teile:

Teil	Name	Teil	Name	Teil	Name	Teil	Name
1	Tank	5	EIN/AUS-Schalter	9	Pumpe	13	Lanze
2	Deckel	6	EIN/AUS-Schalter Griff	10	Eingangsschlauch		
3	Linke Seite des Griffs	7	Gürtel	11	Ausgangsschlauch		
4	Rechte Seite des Griffs	8	Mutter	12	Lanzengriff		

**SICHERHEITSHINWEISE UND VORSICHTSMAßNAHMEN FÜR DIE LITHIUMBATTERIE**

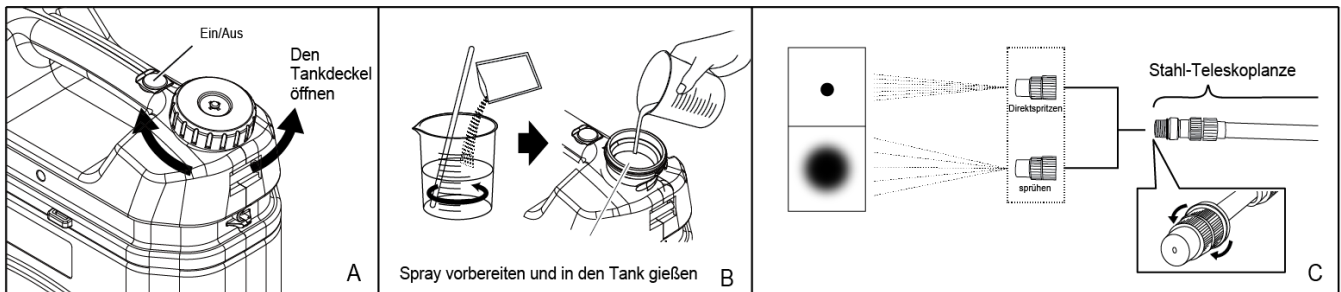
- Die Lithiumbatterie muss in Innenräumen und darf nicht im Freien geladen werden, um Unfälle zu vermeiden.
- Zum Laden des Akkus verwenden Sie nur den USB-Kabel, der in der Packung enthalten ist. Die Verwendung eines anderen USB-Kabels kann die Lebensdauer des Akkus verkürzen, Brand oder Explosion verursachen.

- Im Falle, dass der USB-Kabel oder Lithium-Akku beschädigt sind oder nicht richtig funktionieren, wenden Sie sich bitte an den Hersteller oder Lieferanten, und verwenden sie diese nicht, um gefährliche Situationen zu meiden.
- Beim Laden der Lithiumbatterie ist es am besten, wenn sie nicht vollständig entladen ist. Das kann eine Verkürzung der Lebensdauer von Lithiumbatterien vermeiden.
- Wenn die Lithiumbatterie längere Zeit nicht genutzt wird, reduziert sich die Speicherkapazität in der Batterie allmählich. Obwohl sich die Kapazität nur geringfügig verringert, sollten Sie die Batterie einmal alle sechs Monate aufladen, um eine vollständige Erschöpfung der Lithiumbatterie zu vermeiden und die normale Nutzung der Lithiumbatterie nicht zu beeinträchtigen.
- Lagern Sie die Batterie in einer kühlen und trockenen Umgebung, Raumtemperatur 15 bis 35 °C, Luftfeuchtigkeit der Umgebung 65%.

## WARNUNG

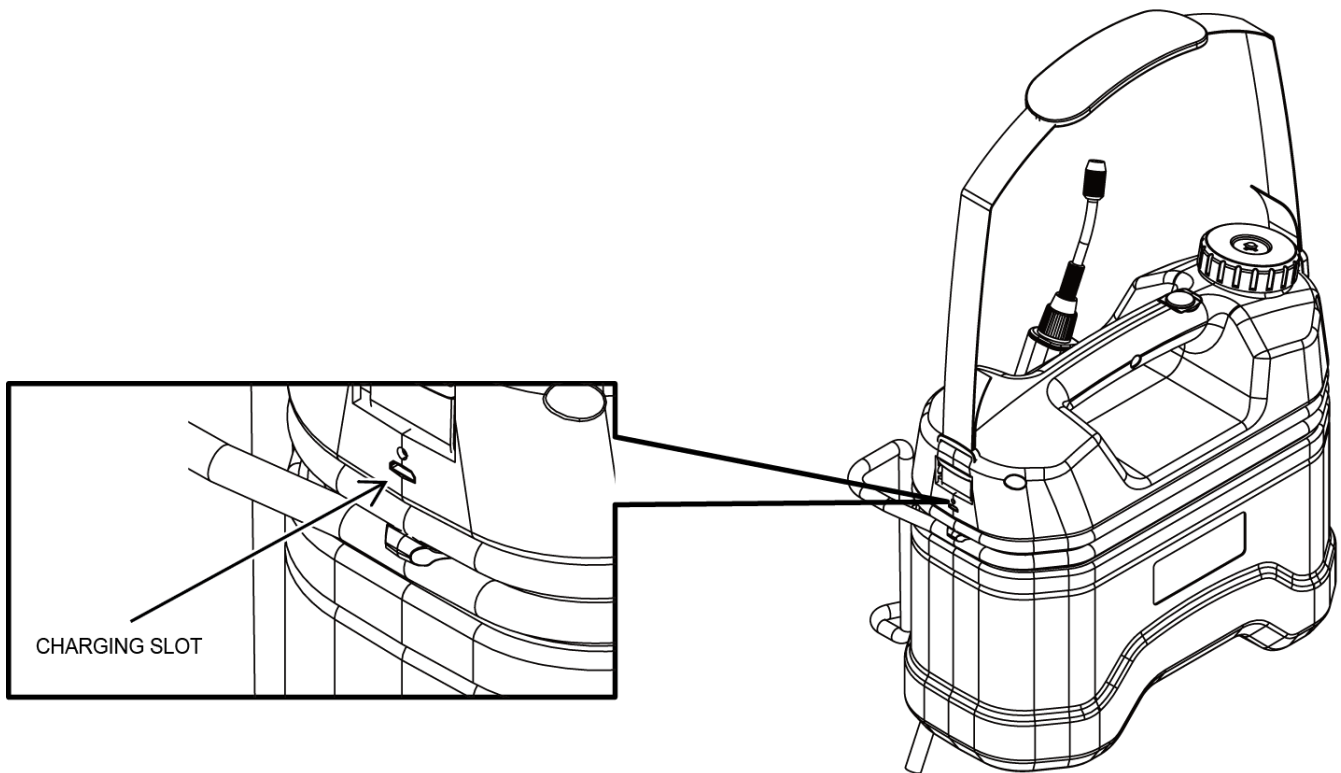
- Es ist verboten, die Batterie in Seewasser oder Wasser zu lagern. Sie sollte in einer kühlen, trockenen Umgebung gelagert werden, wenn sie nicht in Gebrauch ist.
- Es ist verboten, die Batterie in die Nähe einer Wärmequelle, wie Feuer, Heizung usw., zu stellen.
- Es ist verboten, die Plus- und Minuspole der Batterie vertauscht zu verwenden.
- Es ist verboten, die Batterie in Feuer- oder Hitzequellen zu werfen.
- Es ist verboten, Metall zum Anschließen der Batteriekathode zu verwenden, da sonst ein Kurzschluss droht.
- Es ist verboten, die Batterie mit Metall zu transportieren oder zu lagern.
- Es ist verboten, auf die Batterie zu klopfen, etwas auf sie zu werfen oder auf sie zu treten.
- Es ist verboten, die Batterie dort zu verwenden, wo ein starkes elektrostatisches und starkes magnetisches Feld herrscht.

## BEDIENUNG



1. Öffnen Sie den Tankdeckel.
2. Füllen Sie den Tank mit Spray.
3. Setzen Sie den Tankdeckel wieder auf den Tank und ziehen Sie ihn fest an.
4. Schalten Sie das Sprühgerät mit der Taste ON / OFF ein.
5. Stellen Sie das Strahlbild ein (Strahl / Sprühen).
6. Leeren Sie nach dem Gebrauch die restliche Mischung aus dem Tank.

## SO VERWENDEN SIE DAS LADEGERÄT



1. Schließen Sie das USB-Kabel an einen Adapter (nicht in der Verpackung enthalten) oder an eine Steckdose mit einem USB-Anschluss an.
2. Verbinden Sie das USB-Kabel mit dem Ladeschacht am Zerstäuber.
3. Wenn die Ladeanzeige rot leuchtet, bedeutet dies, dass der Akku geladen wird.
4. Wenn die Ladeanzeige grün leuchtet, ist der Akku geladen.
5. Wenn der Ladevorgang abgeschlossen ist, ziehen Sie das USB-Kabel aus dem Ladeschacht.
6. Ziehen Sie das USB-Kabel aus dem Adapter (nicht in der Verpackung enthalten) oder aus einer Steckdose mit USB-Anschluss.

### TECHNISCHE PARAMETER

ARTIKEL NR.	JC50
GESAMTKAPAZITÄT	5 l
SPANNUNG	3,7 V
DRUCK	1,8 bar
KURVENVERLAUF	1,0 A
AKKU-KAPAZITÄT	2,5 Ah
ARBEITSZEIT*	150 min
AUFLADEZEIT	180 min
DURCHFLUSS	0,25 l/min
MASSE	299 x 183 x 262 mm
GEWICHT	2,2 kg

\* Der Hersteller kann die Arbeitszeit bei längerem Gebrauch oder falscher Lagerung des Akkus nicht garantieren. Mit der Zeit nimmt die Kapazität des Akkus auf natürliche Weise ab

### WARTUNG

- Vor jeder Kontrolle oder Wartung das Gerät abschalten und den Akku aus dem Gerät entfernen.
  - Das Akku-Sprühgerät nach jedem Gebrauch gründlich reinigen.
- Hartnäckige Verschmutzungen mit einem weichen, in Seifenlauge getränkten Tuch beseitigen.

Keine Reinigungs- oder Lösungsmittel wie Benzin, Alkohol, Salmiakgeist oder ähnliche verwenden!

Diese Lösungsmittel können die Kunststoffteile des Geräts beschädigen.

- Prüfen Sie das Gerät regelmäßig und sollten Sie feststellen, dass einzelne Bestandteile abgenutzt oder beschädigt sind, tauschen Sie diese zur eigenen Sicherheit vorsorglich aus.

Zum Austausch abgenutzter oder beschädigter Bestandteile des Geräts sind nur autorisierte Werkstätten oder Ihr Händler berechtigt.

- Sorgen Sie dafür, dass originale Ersatzteile verwendet werden.

### SICHERHEITSHINWEISE

**ACHTUNG:** INHALT UNTER DRUCK. LESEN SIE DIES VOR DER INBETRIEBNAHME.

- Tragen Sie beim Sprühen stets Schutzkleidung, Handschuhe und Maske.
- Es müssen geeignete Maßnahmen ergriffen werden, um das Gerät außerhalb der Reichweite von Kindern zu halten.
- Wenn Sie bei leichtem Wind sprühen, sprühen Sie immer mit dem Wind, der den Sprühnebel von Ihnen wegbläst.
- Sprühen Sie den Inhalt des Sprühgerätes nicht auf Personen oder Tiere.
- Stellen Sie vor jedem Gebrauch sicher, dass alle Teile intakt sind und die Temperatur der Flüssigkeit unter 40°C liegt.
- Chemische Sprühmittel sind gefährlich, wenn sie verschluckt werden oder mit der Haut in Berührung kommen. Beachten Sie immer die Sicherheitshinweise des Chemikalienlieferanten oder wenden Sie sich sofort an die Giftinformationszentrale oder den Arzt.
- Lassen Sie vor dem Nachfüllen, der Wartung oder Lagerung immer den Druck ab.
- Lassen Sie das Sprühgerät (gefüllt, leer oder unter Druck) nicht unbeaufsichtigt im direkten Sonnenlicht stehen.
- Darf nicht zum Versprühen von Lösungsmitteln oder brennbaren Flüssigkeiten verwendet werden.



TRAGEN SIE  
SCHUTZKLEIDUNG



TRAGEN SIE  
EINE SCHUTZBRILLE



TRAGEN SIE  
HANDSCHUHE



TRAGEN SIE A.S  
ZUGELASSENE  
FILTERMASKEN



# ES VYHLÁSENIE O ZHODE

## ES DECLARATION OF CONFORMITY

vydané/issued by

Výrobca/Producer: Gardstar Industrial Co., Ltd.  
Sídlo/Seated: Fumin Industrial Linggang Road 128, Luzhi Town, Wuzhong District, Suzhou, P.R.C.

Represented by: SLOVAKIA TREND EXPORT - IMPORT, s.r.o.  
Sídlo/Seated: Michalovská 87/1414, Sobrance 07301, Slovensko  
IČO/ID Nr: 46512250

vyhlasuje na vlastnú zodpovednosť, že následne označené zariadenie na základe svojej koncepcie a konštrukcie, rovnako ako do obehu uvedené vyhotovenie, zodpovedá základným bezpečnostným požiadavkám príslušných legislatívnych predpisov/  
hereby declares that this appliance is in compliance with all basic safety requirements of all relevant directives.

**Akumulátorový postrekovač/ Battery sprayer Evika 5 lit, 3,7 V DC**

**Značka/brand** EVIKA

**Typ, Type** JC50

bol navrhnutý a vyrobený v zhode s nasledujúcimi normami/was constructed and produced in compliance with following standards:

	Akumulátorový postrekovač/ Battery sprayer	Akumulátor/Battery 3,7 V 2 500 Ah	Nabíjačka/Charger 5 V DC, 2A
<b>TYP</b>	<b>JC50</b>	<b>18650-2500mAh</b>	<b>LS1902</b>
	EN 60745-1:2009+A11:2010 EN 50580:2012+A1:2013 EN 55014-1:2017 EN 55014-2:2015	EN 62133:2012	EN 62368-1:2017+AC:2020

a nasledujúcimi predpismi (všetko v platnom znení)/and all relevant directives (all in compliance):

MD 2006/42/EC  
EMC 2014/30/EU

Všetky súbory technickej dokumentácie sa nachádzajú k nahliadnutiu na adrese: /All related technical documentation and test report are available for checking at seat of company on following address: Slovakia TREND Export – Import s.r.o, Michalovská 87/1414, 073 01 Sobrance, Slovenská Republika

Last two digits when product has been introduced on market  
/ Posledné dve číslice roka, kedy bol výrobok označený značkou

CE: 21

Sobrance 29.11.2021  
Dátum a miesto vydania vyhlásenia  
Place and date of issue

JUDr. Michal ŽEŇUCH  
per procuram  
SLOVAKIA TREND EXPORT - IMPORT, s.r.o.  
Michalovská 87/1414  
073 01 SOB RANCE  
IČO: 46512250, DIČ: 2023403371

.....  
Vydal/Issued by. Pečiatka/Podpis, Stamp/Signature  
JUDr. Michal Žeňuch, confidential clerk/prokurista



**ZÁRUČNÝ LIST / ZÁRUČNÍ LIST / JÓTÁLLÁSI JEGY / LISTA DE GARANȚIE / WARRANTY LETTER**

Sériové číslo: Sériové číslo: Sorozatszám: Nr. serie: Serial number:	Dátum predaja: Datum prodeje: Eladás dátuma: Data vânzării: Date of sale:	Podpis a pečiatka predajcu: Razitko a podpis prodajce: Az eladó aláírása és bélyegzője: Ștampila vânzătorului: Seller's stamp and signature:

**PODMIENKY ZÁRUKY / ZÁRUČNÍ PODMÍNKY / A JÓTÁLLÁS FELTÉTELEI / CONDIȚIILE DE GARANȚIE / WARRANTY TERMS**

**SK:** Na tento výrobok sa poskytuje záruka po dobu 24 mesiacov odo dňa predaja, respektíve odo dňa vyskladnenia. V dobe záruky vám záručný servis vykoná opravy všetkých závad vzniknutých následkom výrobnéj chyby bezplatne. Pri uplatnení požiadavky na záručnú opravu musí byť spolu s prístrojom predložený úplne a čitateľne vyplnený záručný list. Pri odosielaní prístroja do opravy, dopravné náklady hradí zákazník. Originálny obal od výrobku starostlivo uschovajte.

**Záruka sa nevzťahuje na**

- prístroj poškodený počas dopravy a nesprávneho skladovania
- poruchy spôsobené nesprávnou obsluhou alebo údržbou
- poruchy spôsobené vplyvom opotrebenia výrobku a materiálu
- poruchy spôsobené používaním prístroja na iný účel než na aký je určený
- prístroj, do ktorého bol vykonaný neodborný zásah alebo úprava
- nekompletnosť výrobku, ktorú bolo možné zistiť už pri predaji

**CZ:** Na tento výrobek se poskytuje záruka po dobu 24 měsíců ode dne prodeje, respektive ode dne vyskladnění. V době záruky vám záruční servis provede opravy všech závad vzniklých následkem výrobní chyby bezplatně. Při uplatnění požadavku na záruční opravu musí být spolu s přístrojem předložen úplně a čitelně vyplněný záruční list. Při odesílání přístroje do opravy, dopravní náklady hradí zákazník. Originální obal od výrobku pečlivě uschovejte.

**Záruka se nevztahuje na:**

- přístroj poškozen během dopravy a nesprávného skladování
- poruchy způsobené nesprávnou obsluhou nebo údržbou
- poruchy způsobené vlivem opotřebení výrobku a materiálu
- poruchy způsobené používáním přístroje na jiný účel, než na jaký je určen
- přístroj, do kterého byl proveden neodborný zásah nebo úprava
- nekompletnost výrobku, kterou bylo možné zjistit již při prodeji

**HU:** Erre a termékre az eladás, illetve a kiraktározás dátumától számított 24 hónap jótállás érvényes. A jótállás időtartamán belül a garanciaszerviz Önnek ingyen biztosítja a gyártási hibából származó minden termékhiba javítását. A jótállás érvényesítéséhez a terméken kívül az olvashatóan és teljes körűen kitöltött jótállási jegy leadása is szükséges. A termék küldése esetén a szállítási költségek a vásárlót terhelik. A termék eredeti csomagolását gondosan őrizze meg.

**A jótállás nem érvényes:**

- ha a készülék a nem megfelelő szállítás vagy tárolás következtében hibásodott
- a helytelen használat vagy karbantartás következtében keletkező hibákra
- a termék vagy az anyag elhasználódása következtében keletkező hibákra
- a készülék nem rendeltetésszerű használata következtében keletkező hibákra
- a készülékre, amelyen nem szakszerű beavatkozást vagy módosítást hajtottak végre
- a termék hiányos voltára, amely az eladás során is már észrevehető volt

**RO:** Garanția pentru acest produs este 24 luni de la data vânzării, respectiv de la data scoaterii din depozit. În timpul garanției service-ul de garanție va efectua toate reparațiile de defecțiuni apărute ca urmare a greșelilor de producție, în mod gratuit. La revendicarea reparației de garanție solicitate, pe lângă produsul prezentat trebuie depusă și lista de garanție completată corect și citibil. La trimiterea aparatului la reparații, cheltuielile de transport suportă clientul. Păstrați ambalajul original al produsului cu atenție.

**Garanția nu se referă la:**

- aparatul defectat în timpul transportului și prin depozitare necorespunzătoare
- defecțiunile pricinuite de manipularea sau întreținerea necorespunzătoare
- defecțiunile pricinuite de uzura produsului sau materialului
- defecțiunile pricinuite de folosirea aparatului în alt scop, decât pentru care este destinat
- aparatul în care s-a intervenit sau s-a efectuat reglarea în mod necalificat
- produsul fabricat incomplet, greșeala care putea fi constatată deja la vânzare

**EN:** This product is guaranteed for 24 months from date of sale or removal from storage. All manufacturing defects found during the warranty period will be repaired at no charge. To submit a request for warranty repairs, fill out the warranty card legibly and completely and attach it to the device. Customers pay the cost of transport when sending a device for repairs. Keep the product's original packaging in a safe place.

**The warranty does not cover:**

- Damage caused to the device during transit or from improper storage
- Malfunctions caused by incorrect operation or maintenance
- Malfunctions caused by product and material wear
- Malfunctions caused by using the device for purposes other than those intended
- Damage caused by tampering or modifications
- Any incomplete work not discovered on the product when it was sold

**SERVISNÉ ZÁZNAMY / SERVISNÍ ZÁZNAMY / JAVÍTÁSI BEJEGYZÉSEK / NOTIFICAREA SERVICE / SERVICE RECORDS**

Splnomocnený zástupca výrobcu / Zplnomocněný zástupce výrobce/ A gyártó felhatalmazott képviselője /  
Reprezentantul împuternicit al producătorului: / Represented by :  
Slovakia Trend Export-Import s.r.o., Michalovská 87/1414, 073 01 Sobrance  
Fax: (056) 652-2329 Tel: 0915 392 687 E-mail: [servis@slovakia-trend.sk](mailto:servis@slovakia-trend.sk)