






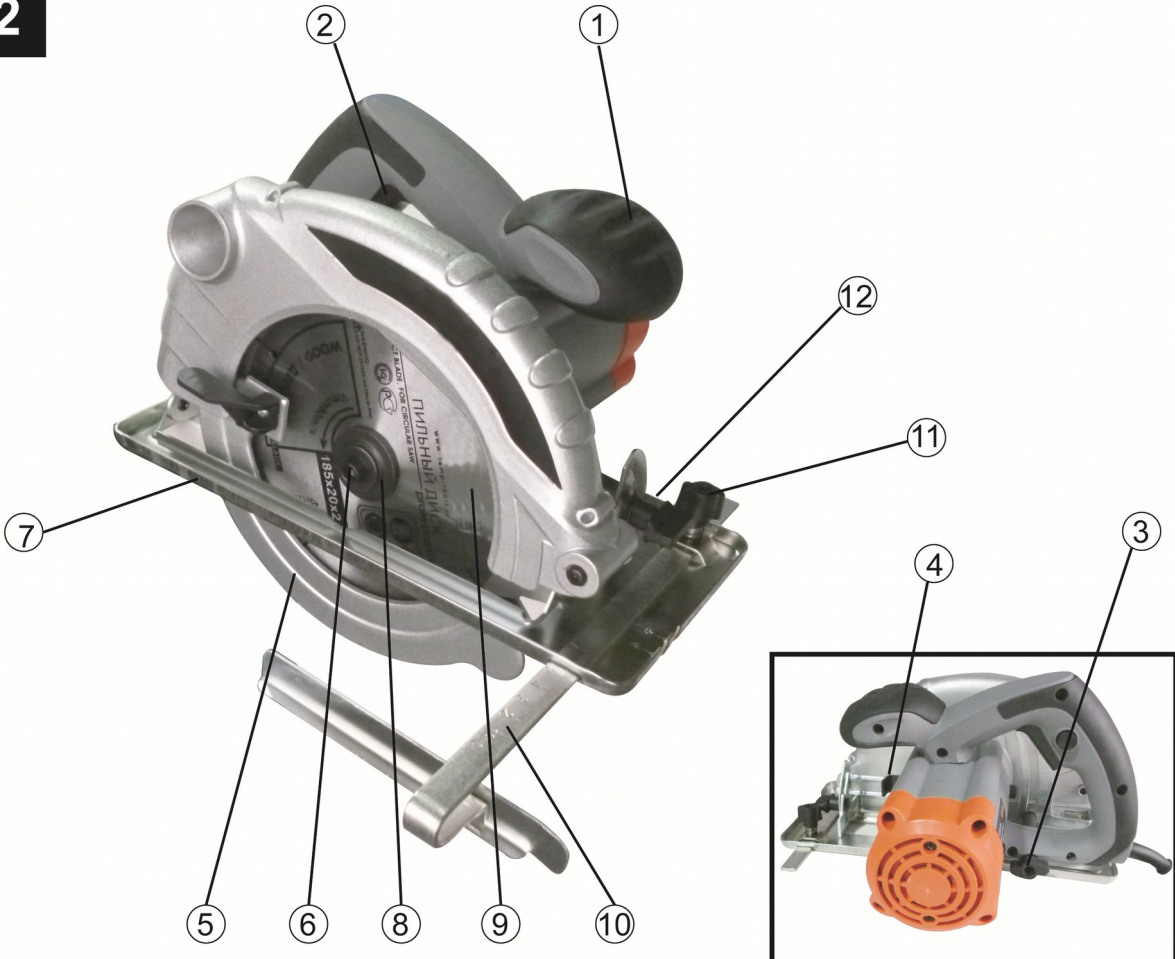



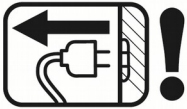
1

						
220-240V~ 50/60Hz	1300W	4500RPM	Φ185× Φ16mm	65mm	44mm	4.26kg

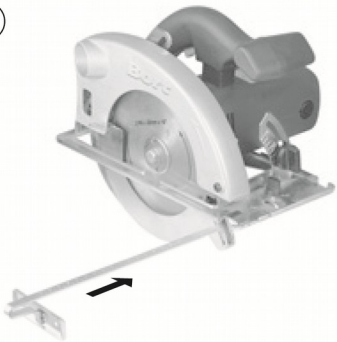
2


3



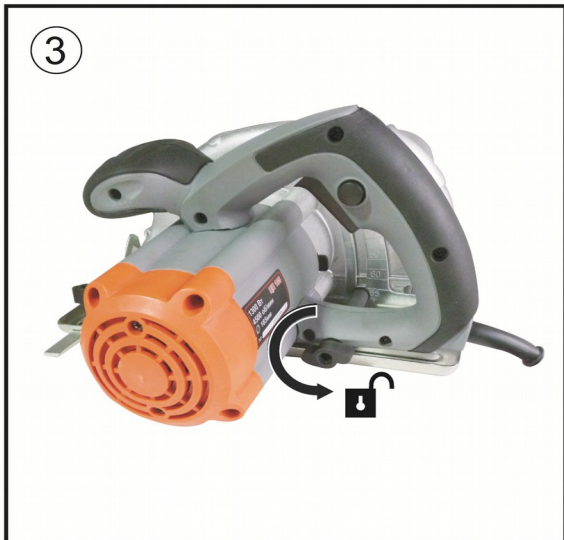
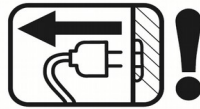
①



②



4



5

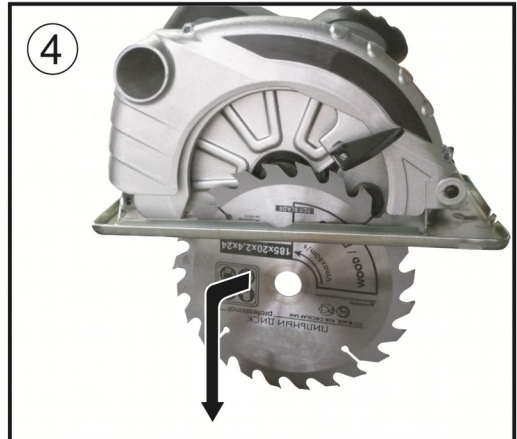
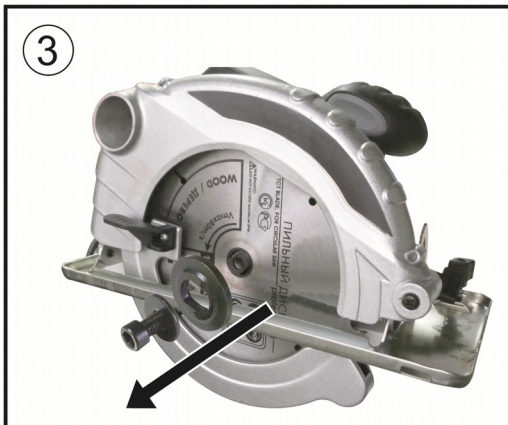
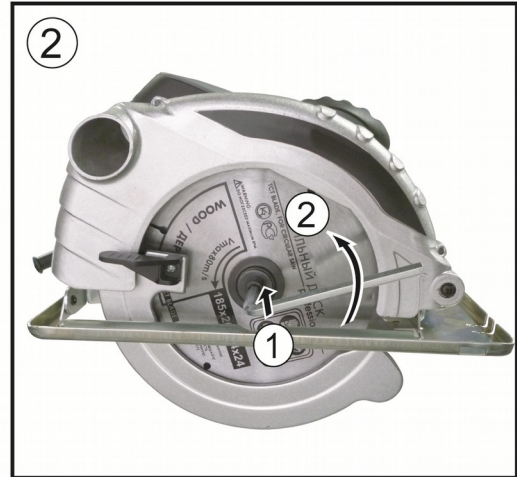
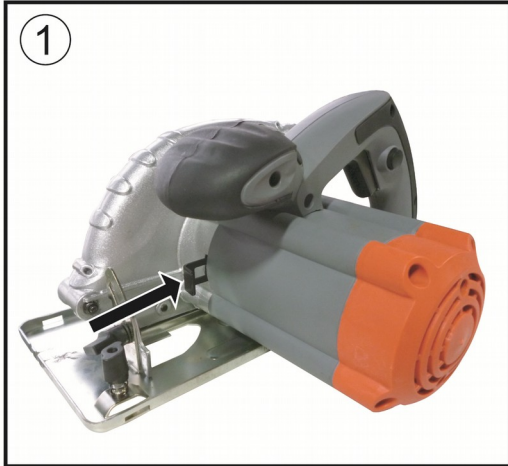
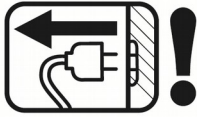
START



STOP



6



OKRUŽNÁ PÍLA

POUŽITIE:






Tento nástroj je určený na pozdĺžne a priečne rezanie dreva rovnými rezmi, ako aj uhlovými rezmi do 45°. S príslušnými pílovými listami možnosť rezať aj neželezné kovy, ľahké stavebné materiály a plasty.

Zariadenie používajte iba na predpísané účely. Akékoľvek iné použitie je považované ako prípad nesprávneho použitia. Používateľ/obsluha a nie výrobca bude zodpovedný za akékoľvek poškodenie, alebo zranenia spôsobené týmto nesprávnym používaním. Pamätajte si, že toto zariadenie nebolo navrhnuté pre komerčné alebo priemyselné používanie. Záruka nebude platná pokiaľ bude zariadenie používané na komerčné, priemyselné alebo podobné účely.

ČASTI VÝROBKU:

- | | |
|---------------------------------|---------------------------------|
| 1. Rúčka | 7. Podstava |
| 2. Vypínač | 8. Príruba |
| 3. Páka nastavenia reznej hĺbky | 9. Kotúč |
| 4. Uzamykanie vretena | 10. Paralelná vodiaca plocha |
| 5. Vodiaca plocha | 11. Gombík vodiacej plochy |
| 6. Skrutka kotúča | 12. Gombík nastavenia uhla rezu |

VYSVETLIVKY SYMBOLOV:

	Nevyhadzujte do bežného domového odpadu. Namiesto toho, ekologicky prijateľnou cestou sa obráťte na recyklačné strediská. Prosím venujte starostlivosť ochrane životného prostredia.
	Prečítajte si návod na použitie
	Výrobok je v súlade s platnými európskymi smernicami a bola vykonaná metóda hodnotenia zhody týchto smerníc
	Používajte ochranu sluchu.
	Ochrana dvojitou izoláciou II. Nie je potrebné uzemnenie.

VŠEOBECNÉ BEZPEČNOSTNÉ POKYNY PRE ELEKTRICKÉ NÁRADIE:

Prečítajte si bezpečnostné upozornenia, inštrukcie, vyobrazenia a technické údaje poskytované s týmto elektrickým náradím. Porušenie dodržiavania všetkých inštrukcií uvedených ďalej v texte môže mať za následok úraz elektrickým prúdom, požiar a/alebo ťažké ublíženie na zdraví.

1) BEZPEČNOSŤ PRACOVNÉHO PROSTREDIA:

- Pracovisko je potrebné udržiavať v čistote a dobre osvetlené. Neporiadok a tmavé priestory bývajú príčinou nehôd.
- Nepoužívajte elektrické náradie v prostredí, kde hrozí nebezpečenstvo výbuchu, kde sa vyskytujú horľavé kvapaliny, plyny alebo prach. V elektrickom náradí vznikajú iskry, ktoré môžu zapáliť prach alebo výpary.

- Pri používaní elektrického náradia zabráňte v prístupe deťom a ďalším osobám. Ak budete rušení, môžete stratiť kontrolu nad vykonávanou činnosťou.

2) ELEKTRICKÁ BEZPEČNOSŤ:

- Vidlica napájacieho kábla elektrického náradia musí zodpovedať sieťovej zásuvke. Nikdy akýmkoľvek spôsobom neupravujte el. prívodný kábel. Náradie, ktoré má na vidlici prívodnej šnúry ochranný kolík, nikdy nepripájajte rozdvijkami alebo inými adaptérmí. Nepoškodené vidlice a zodpovedajúce zásuvky znížia nebezpečenstvo úrazu elektrickým prúdom. Poškodené alebo zamotané prívodné káble zvyšujú nebezpečenstvo úrazu elektrickým prúdom. Ak sa sieťová šnúra poškodí, musí sa nahradiť osobitou sieťovou šnúrou, ktorú možno dostať u výrobcu alebo jeho obchodného zástupcu.

- Obsluha sa nesmie telom dotýkať uzemnených predmetov, ako je napr. potrubie, teleso ústredného vykurovania, sporáky a chladničky. Nebezpečenstvo úrazu elektrickým prúdom je väčšie, ak je vaše telo spojené so zemou.

- Nevystavujte elektrické náradie dažďu, vlhku alebo vode. Elektrického náradia sa nikdy nedotýkajte mokrými rukami. Elektrické náradie nikdy neumývajte pod tečúcou vodou ani ho neponárajte do vody.

- Kábel sa nesmie nadmerne zaťažovať. Kábel nikdy nepoužívajte na prenášanie, ťahanie alebo vyťahovanie vidlice elektrického náradia. Kábel nesmie byť vystavený pôsobeniu tepla, oleja, ostrých hrán alebo pohyblivých dielov. Poškodené alebo zapletené káble zvyšujú riziko úrazu elektrickým prúdom.

- Nikdy nepracujte s náradím, ktoré má poškodený el. kábel príp. vidlicu, alebo spadlo na zem a je akýmkoľvek spôsobom poškodené.

- Pri používaní elektrického náradia vo vonkajšom prostredí používajte predlžovací kábel vhodný na vonkajšie použitie. Používanie šnúry vhodnej na vonkajšie použitie znižuje riziko úrazu elektrickým prúdom

- Ak používate elektrické náradie vo vlhkých priestoroch, používajte napájanie chránené prúdovým chráničom (RCD). Používanie RCD obmedzuje nebezpečenstvo úrazu elektrickým prúdom. Pojem „prúdový chránič (RCD)“ môže byť nahradený pojmom „hlavný istič obvodu (GFCI)“ alebo „istič unikajúceho prúdu (ELCB)“.

- Držte el. ručné náradie výlučne za izolované plochy určené na uchopenie, pretože pri prevádzke môže dôjsť ku kontaktu rezacieho či vŕtacieho príslušenstva so skrytým vodičom alebo vlastnou šnúrou.

3) BEZPEČNOSŤ OSÔB:

- Pri používaní elektrického náradia buďte pozorní a ostražití, venujte maximálnu pozornosť činnosti, ktorú práve prevádzate. Sústreďte sa na prácu. Nepracujte s elektrickým náradím ak ste unavení, alebo ste pod vplyvom drog, alkoholu alebo liekov. Aj chvíľková nepozornosť pri používaní elektrického náradia môže viesť k vážnemu poraneniu osôb. Pri práci s el. náradím nejedzte, nepite a nefajčíte.

- Používajte ochranné pomôcky. Vždy používajte ochranu očí. Používajte ochranné prostriedky odpovedajúce druhu práce, ktorú prevádzate. Ochranné pomôcky ako napr. respirátor, bezpečnostná obuv s protišmykovou úpravou, pokrývka hlavy alebo ochrana sluchu, používané v súlade s podmienkami práce, znižujú riziko poranenia osôb.

- Vyvarujte sa neúmyselnému zapnutiu el. náradia. Neprenášajte el. náradie, ktoré je pripojené k elektrickej sieti, s prstom na vypínači alebo na spúšti. Pred pripojením k elektrickému napätiu sa uistite, či vypínač alebo spúšť sú v polohe „vypnuté“. Prenášanie el. náradia s prstom na vypínači alebo pripájanie vidlice el. náradia do zásuvky zo zapnutým vypínačom môže byť príčinou vážnych úrazov.

- Pred zapnutím el. náradia odstráňte všetky nastavovacie kľúče a nástroje. Nastavovací kľúč alebo nástroj, ktorý zostane pripevnený k otáčajúcej sa časti elektrického náradia môže byť príčinou poranenia osôb.
- Vždy udržiajte stabilný postoj a rovnováhu. Pracujte len tam, kam bezpečne dosiahnete. Nikdy nepreceňujte vlastnú silu. Nepoužívajte elektrické náradie, ak ste unavení.
- Obliekajte sa vhodným spôsobom. Používajte pracovné oblečenie. Nenoste voľné oblečenie ani šperky. Dbajte na to, aby sa vaše vlasy, oblečenie, rukavice alebo iná časť Vášho tela nedostala do prílišnej blízkosti rotujúcich alebo rozpálených časti el. náradia.
- Pripojte el. náradie k odsávaniu prachu. Ak má el. náradie možnosť pripojenia zariadenia na zachytávanie alebo odsávanie prachu, uistite sa, že došlo k jeho riadnemu pripojeniu a používaniu. Použitie takýchto zariadení môže obmedziť nebezpečenstvo vznikajúce prachom.
- Pevne upevnite obrobok. Použite stolársku svorku alebo zverák pre upevnenie obrobku, ktorý budete obrábať.
- Nepoužívajte akékoľvek náradie ak ste pod vplyvom alkoholu, drog, liekov alebo iných omamných či návykových látok. j) Toto zariadenie nie je určené na použitie osobami (vrátane detí) so zníženými fyzickými, zmyslovými alebo mentálnymi schopnosťami alebo s nedostatkom skúseností a znalostí, pokiaľ nie sú pod dozorom alebo nedostali pokyny ohľadom použitia zariadenia od osoby zodpovednej za ich bezpečnosť. Deti musia byť pod dozorom, aby ste sa uistili, že sa nehrajú so zariadením.

4) POUŽÍVANIE A ÚDRŽBA ELEKTRICKÉHO NÁRADIA:

- El. náradie vždy odpojte od el. siete v prípade akéhokoľvek problému pri práci, pred každým čistením alebo údržbou, pri každom presune a pri ukončení činnosti! Nikdy nepracujte s el. náradím, ak je akýmkoľvek spôsobom poškodené.
- Ak začne náradie vydávať abnormálny zvuk alebo zápach, okamžite ukončíte prácu.
- Elektrické náradie nepreťažujte. Elektrické náradie bude pracovať lepšie a bezpečnejšie, ak s ním budete pracovať v otáčkach, pre ktoré bolo navrhnuté. Používajte správne náradie, ktoré je určené pre danú činnosť. Vhodné náradie bude dobre a bezpečne vykonávať prácu, pre ktorú bolo vyrobené.
- Nepoužívajte elektrické náradie, ktoré nemožno bezpečne zapnúť a vypnúť ovládacím vypínačom. Používanie takého náradia je nebezpečné. Vadný vypínač musí byť opravený certifikovaným servisom.
- Odpojte náradie od elektrickej siete predtým, než začnete prevádzať jeho nastavenie, výmenu príslušenstva alebo údržbu. Toto opatrenie obmedzí nebezpečenstvo náhodného spustenia.
- Nepoužívané elektrické náradie uschovajte tak, aby bolo mimo dosahu detí a nepovolných osôb. Elektrické náradie v rukách neskúsených užívateľov môže byť nebezpečné. Elektrické náradie skladujte na suchom a bezpečnom mieste.
- Starostlivo udržiajte elektrické náradie v dobrom stave. Pravidelne kontrolujte nastavenie pohybujúcich sa častí a ich pohyblivosť. Kontrolujte či nedošlo k poškodeniu ochranných krytov alebo iných častí, ktoré môžu ohroziť bezpečnú funkciu elektrického náradia. Ak je náradie poškodené, pred ďalším použitím zaistite jeho opravu. Mnoho úrazov je spôsobené nesprávnou údržbou elektrického náradia.
- Rezacie nástroje udržiajte ostré a čisté. Správne udržiavané a naostrené nástroje uľahčujú prácu, obmedzujú nebezpečenstvo úrazu a práca s nimi sa lepšie kontroluje. Použitie iného príslušenstva než toho, ktoré je uvedené v návode na obsluhu alebo doporučené dovozcom môže spôsobiť poškodenie náradia a byť príčinou úrazu.
- Elektrické náradie, príslušenstvo, pracovné nástroje atď. používajte v súlade s týmito pokynmi a takým spôsobom, ktorý je predpísaný pre konkrétne elektrické náradie a to s ohľadom na dané podmienky práce a druh prevádzkanej práce. Používanie náradia na iné účely, než pre aké je určené, môže viesť k nebezpečným situáciám.

BEZPEČNOSTNÉ POKYNY PRE PRÁCU PÍLOU:

- Pri rezaní používajte ochranu dýchacích ciest s triedou filtra aspoň P2 alebo P3 podľa škodlivosti rezaného materiálu. Prach vzniknutý rezaním materiálu je zdraviu škodlivý. Používajte tiež rukavice a vhodnú ochranu zraku a sluchu. Dlhodobé vystavovanie sa zvýšenej hladine hluku môže spôsobiť trvalé poškodenie sluchu.
- Nedovoľte aby sa na pracovisku hromadil prach. Prach je ľahko zápalný materiál a môže dôjsť k vzniku požiaru.
- Udržiavajte ruky v bezpečnej vzdialenosti od miesta rezu a od pílového kotúča. Pílu v priebehu rezania držte za rukoväť.
- Nikdy nesiahajte pod materiál, ktorý režete. Mohlo by dôjsť k poraneniu kotúčom píly.
- Prispôbte hĺbku rezu hrúbke polotovaru tak, aby bola viditeľná necelá výška zubu kotúča. Nesmie však dôjsť ku kontaktu kotúča s podložkou.
- Rezaný materiál vždy pevne zaistíte vhodným prídržným prostriedkom. Rezaný kus nikdy nedržte v ruke alebo inou časťou tela. Rezaný kus musí byť riadne podoprený a zaistený, aby nedošlo k zasiahnutiu niektorej časti tela, kotúč nezostal uviaznutý v reze alebo nedošlo ku strate kontroly nad rezaným materiálom.
- V priebehu rezania, pokiaľ to bude možné, môže dôjsť k zasiahnutiu skrytých elektrických alebo iných rozvodných vedení alebo vlastného napájacieho kábla, čo môže spôsobiť zranenie alebo vznik hmotných škôd. Na vyhľadávanie skrytých vedení použite vhodné vyhľadávacie zariadenie.
- Prístroj držte na izolovaných častiach prístroja určených na uchopenie (rukovätiach), pretože v prípade poškodenia vodiča pod napätím, či už vlastného napájacieho kábla alebo skrytého el. vedenia sa môže životu nebezpečné napätie priviesť na kovové časti prístroja a spôsobiť tak úraz obsluhy el. prúdom.
- Pri vykonávaní pozdĺžnych rezov používajte doraz pozdĺžneho rezu (bočné vodidlo) či vodiacu lištu. Znižuje sa tak nebezpečenstvo, že kotúč uviazne v reze.
- Používajte vždy pílové kotúče s prídržným otvorom, ktorý má správnu veľkosť a tvar. Pílové kotúče, ktoré presne nevyhovujú prídržným súčastiam píly, môžu spôsobiť nadmerné vibrácie a stratu kontroly nad pílou.
- Vždy používajte kotúče podľa vyššie uvedenej technickej špecifikácie. Nevhodný kotúč môže spôsobiť poranenie obsluhy či poškodiť pílu z dôvodu príliš ťažkého kotúča. Skutočnosť, že kotúč je možné na pílu nainštalovať, ešte neznamená bezpečnú prevádzku.

SPÄTNÝ NÁRAZ

- Spätný náraz je nekontrolovateľný pohyb píly smerom nahor a od materiálu smerom k obsluhu píly.
- Ak v priebehu rezania dôjde k zovretiu a zablokovaniu kotúča, zastaví sa a reakčná sila motora spôsobí rýchle spätné vymrštenie píly smerom k obsluhu.
- Ak je pílový kotúč v reze zle natočený, zuby na zadnom okraji kotúča môžu naraziť zhora do povrchu dreva, kotúč z rezu vyskočí a píla sa spätne vymršťí smerom k obsluhu. Spätný náraz je dôsledkom nesprávneho používania píly alebo nesprávnych pracovných postupov. Môžete mu zabrániť dodržiavaním nasledujúcich opatrení:
- Pílu vždy držte pevne oboma rukami a paže majte v takej polohe, aby ste mohli zachytiť sily spôsobené spätným vrhom. Vždy v priebehu práce s pílou buďte mimo rovinu kotúča (na boku), lepšie tak zvládnete účinky prípadného spätného nárazu.
- Ak sa pílový kotúč v materiáli vzpriechi alebo ak budete potrebovať prerušiť prácu, povoľte prevádzkový spínač píly a pílu držte na mieste rezu, pokiaľ sa kotúč úplne nezastaví. Nikdy nevyťahujte pílu z rezu alebo ju neťahajte naspäť, ak sa kotúč pohybuje. Mohlo by dôjsť k spätnému nárazu. Zistite príčiny, prečo kotúč uviazol a tieto príčiny odstráňte.
- Ak zapínate pílu s kotúčom v materiáli, pílový kotúč v drážke rezu vycentrujte a skontrolujte, či sa zuby kotúča nezachytávajú o materiál.

- Nepoužívajte tupé alebo poškodené pílové kotúče. Takéto kotúče vytvárajú úzku drážku rezu a spôsobujú tak nadmerné trenie, ktoré zabraňuje otáčaniu kotúča a vedie ku spätnému nárazu.
- Budte veľmi opatrní pri rezaní do stien alebo miest, kam nie je vidieť. Kotúč, ktorý prenikne na druhú stranu materiálu môže naraziť na prekážku, ktorá môže byť príčinou spätného nárazu.

POUŽITIE A MONTÁŽ:

REZANIE:

Vždy pevne upevnite obrobok. Použite stolársku svorku alebo zverák pre upevnenie obrobku, ktorý budete obrábať. Nikdy nepoužívajte pre upevnenie obrobku ruku.

Nastavte hĺbku rezu povolením poistky. Nastavte výšku dosky vo vzťahu k pílovému kotúču a dotiahnite poistku. Ak je to nutné, upravte uhol sklonu do požadovaného uhla (0-45 °). Nasadte bočné vodidtko držiaka. Ak potrebujete rezať ďalej od okraja, mimo dosahu bočného vodidtko, je nutné pridať pravítko. Skontrolujte, či je píla správne nastavená a že všetky gombíky a skrutky sú správne utiahnuté pred začiatkom rezania. Stlačte vypínač a zapnite pílu. Nechajte pílu dosiahnuť maximálne otáčky pred začiatkom rezania. Držte pílu za rukoväť pri vykonávaní rezu. Netlačte na pílu. Pílu ihneď vypnite, ak nastane zablokovanie pílového kotúča alebo kotúč pri rezaní uviazne. V prípade, že pílový kotúč uviazne, môže sa píla spätne vymrštiť smerom k obsluhu. Nikdy nezdvíhajte pílu, kým sa kotúč úplne nezastavil a nikdy nedávajte pílu na zem, ak kryt kotúča nie je úplne uzavretý.

VÝMENA PÍLOVÉHO KOTÚČA:

Úplne otvorte kryt kotúča a zaistite v danej polohe pomocou skrutkovača alebo kusom dreva. Zaistite kotúč aby sa zabránilo jeho otáčaniu pri výmene zasunutím skrutkovača alebo podobný predmet prostredníctvom jedného z otvorov v kotúči. Povoľte zaistovaciu skrutku otáčaním proti smeru hodinových ručičiek. Odstráňte zaistovaciu skrutku a vonkajšiu prírubu a následne pílový kotúč. Nevyhadzujte staré pílové kotúče do svojho domového odpadu. Zlikvidujte ich v súlade s miestnymi predpismi. Odstráňte všetky úlomky a piliny z vretena a príruby. Nasadte nový kotúč, vonkajšiu prírubu a zaistovaciu skrutku. Uistite sa, že pílový kotúč je nasadený správne s ohľadom na smer otáčania vidieť značky na kotúči. Uťahnite zaistovaciu skrutku, ale nie príliš. Uchopte kryt kotúča a odstráňte skrutkovač alebo kus dreva. Skontrolujte, či kryt kotúča funguje správne.

ÚDRŽBA:



Uistite sa, že stroj nie je pod elektrickým napätím pri vykonávaní údržby na motore. Pravidelné čistenie stroja sa vykonáva mäkkou handričkou, najlepšie po každom použití. Udržujte vetracie otvory v čistote pred prachom a nečistotami. Ak nečistoty nemožno odstrániť, použite mäkkú handričku navlhčenú v mydlovej vode. Nikdy nepoužívajte rozpúšťadlá, ako je benzín, alkohol, čpavok a pod. Tieto rozpúšťadlá môžu poškodiť plastové časti výrobku. V prípade, ak dôjde k poruche výrobku napríklad opotrebovaním častí, je potrebné kontaktovať miestneho servisného technika.

OCHRANA ŽIVOTNÉHO PROSTREDIA:



Aby sa zariadenie nepoškodilo počas prepravy, je dodávané zabalené v pevnom obale. Väčšina z obalových materiálov je recyklovateľná. Tieto materiály odneste do zberne na recykláciu. Vyradené zariadenia odovzdajte na predajni. Predajňa zabezpečí likvidáciu ekologickým spôsobom. Vyradené elektrické spotrebiče sú recyklovateľné a nesmú sa vyhadzovať spolu s domácim odpadom! Prosíme vás, aby ste nám aktívne pomáhali zachovať zdroje a chrániť životné prostredie tak, že tento spotrebič zanesiete do zberného strediska (ak máte túto možnosť).



ES VYHLÁSENIE O ZHODE EC DECLARATION OF CONFORMITY

vydané/issued by

Firma/Company: SLOVAKIA TREND EXPORT - IMPORT, s.r.o.
Sídlo/Seated: Michalovská 87/1414, Sobrance 07301, Slovensko
IČO/ID Nr: 46512250

vyhlasuje, že následne označené zariadenie na základe svojej koncepcie a konštrukcie, rovnako ako do obehu uvedené vyhotovenie, zodpovedá základným bezpečnostným požiadavkám príslušných legislatívnych predpisov/ hereby declares that this appliance is in compliance with all basic safety requirements of all relevant directives.

Píla okružná/ Circular Saw Worcraft CS13-185, 1300W, 190 mm,

bola navrhnutá a vyrobená v zhode s nasledujúcimi normami/was constructed and produced in compliance with following standards:

EN 55014-2:1997/A2:2008
EN 55014-1:2006/A2:2011
EN61000-3-2:2014
EN61000-3-3:2013
EN 60745-1/A11:2010
EN 60745-2-5:2010

a nasledujúcimi predpismi (všetko v platnom znení)/and all relevant directives (all in compliance):

2014/30/EU EMCD
2006/42/EC

ES vyhlásenie o zhode bolo vydané na základe certifikátu /EC declaration of conformity issued on the basis of certificate:
EMC: 70888 0704 503-05 TUV SUD, Munchen, Germany
MD No: 704 0307 04503-03 TUV SUD, Munchen, Germany

Všetky súbory technickej dokumentácie sa nachádzajú k nahliadnutiu na adrese: /All related technical documentation and test report are available for checking at seat of company on following address: Slovakia TREND Export – Import s.r.o, Michalovská 87/1414, 073 01 Sobrance, Slovenská Republika

Last two digits when product has been introduced on market
/ Posledné dve číslice roka, kedy bol výrobok označený značkou

CE: 16

SLOVAKIA TREND EXPORT - IMPORT, s.r.o.
Michalovská 87/1414
073 01 SOB R A N C E
IČO: 46512250
DIČ: 2023403371

Sobrance 1.7.2016

.Dátum a miesto vydania vyhlásenia

.....
meno, priezvisko a podpis, pečiatka výrobcu /dovozcu
Ing. Slavomír Čižmár, obchodný riaditeľ



Záručný list/Warranty

Poskytnutá záručná doba (v rokoch):	
--	--

Výrobok:	Výrobca:
Typ:	Podpis a pečiatka predajcu:
Výrobné číslo:	
Modelové číslo:	
Dátum predaja:	

Meno zákazníka (názov firmy):	Adresa zákazníka (sídlo firmy):
-------------------------------	---------------------------------

Zákazník svojím podpisom potvrdzuje, že mu bolo zariadenie predvedené a vysvetlené, že bol oboznámený s návodom na obsluhu, nasadením a užívaním stroja a že mu zariadenie bolo vydané kompletne.	Podpis zákazníka:
--	-------------------

Podmienky záruky

1. Dodávateľ poskytuje na tento výrobok záručnú dobu uvedenú v tomto záručnom liste za podmienok dodržania spôsobu používania a skladovania výrobku v súlade s platnými podmienkami a normami, ako i návodom na obsluhu. Záručná doba začína plynúť od dátumu predaja.
2. Predĺžená záručná doba 5 rokov sa poskytuje na výrobok za podmienok, že tento výrobok je dodávateľom označený v zozname výrobkov s predĺženou zárukou, konečným zákazníkom je spotrebiteľ a výrobok nebude používaný na komerčné nasadenie. Predĺžená záruka je podmienená pravidelnými servisnými prehliadkami v autorizovaných servisných strediskách dodávateľa.
3. Záručná doba sa predlžuje o dobu, počas ktorej bol výrobok v záručnej opravě a je o tom uvedený záznam v zozname o záručných opravách tohto záručného listu. Právo na záručnú opravu si spotrebiteľ môže uplatniť v niektorom autorizovanom servisnom stredisku, podľa priloženého zoznamu „A“ servisných stredísk. Servisné strediská „B“ prevádzajú záručné opravy len na výrobky, ktoré boli predané v ich prevádzkach. Zoznam servisných stredísk je pravidelne aktualizovaný u predajcov a na stránke dovozu: www.strendpro.sk.
4. Servisné stredisko je povinné zabezpečiť záručnú opravu v zákonom stanovenej lehote. Zákonom stanovená lehota na vybavenie reklamácie začína plynúť nasledujúcim dňom po dátume prijatia reklamácie v servisnom stredisku.
5. Bezplatná záručná oprava nemôže byť uplatňovaná ak ide o poruchy, ktoré boli spôsobené používaním výrobku v rozpore s ustanoveniami uvedenými v návode na obsluhu, nesprávnou manipuláciou, mechanickým poškodením, bežným mechanickým opotrebením dielov spôsobeným prevádzkou stroja, vinou obsluhy, živelnou pohromou, neoprávneným zásahom do výrobku, poruchy zapríčinené použitím nevhodných náhradných dielov, použitím nevhodného paliva, a zrejme preťaženie stroja v dôsledku trvalého prekračovania hornej hranice výkonu. Práca spojené s čistením, základnou údržbou, ošetrovaním alebo nastavením zariadenia, ktoré môže previesť obsluha a sú uvedené v návode na obsluhu, nespádajú do rozsahu záruky.
6. Za bežné opotrebenie dielov sa považuje hlavne opotrebenie: všetkých rotujúcich a pohyblivých častí, rezných častí a ich krytov, strižných skrutiek a klinov, prevodových a klinových remeňov, reťazových prevodov, trecie plochy bŕzd a spojok, dezény pneumatik a diely bežnej údržby ako sú: vzduchové, hydraulické a olejové filtre, zapaľovacie sviečky, olejové a chladiace náplne.
7. Z predĺženej záruky sú vyňaté časti strojov a zariadení, na ktoré ich konkrétny výrobca poskytuje kratšiu záruku ako dodávateľ na samotný výrobok, v ktorom sú namontované. Do tejto kategórie častí patria: akumulátory, žiarovky a podobne.
8. Právo uplatniť nároky plynúce zo záruky ma vlastník výrobku, pokiaľ tak urobí najneskôr v posledný deň záručnej doby.
9. Pri reklamáciách sa postupuje podľa príslušných ustanovení Občianskeho zákonníka a Zákona o ochrane spotrebiteľa.
10. Servisné prehliadky, ktoré sú podmienkou predĺženej 5 ročnej záruky, musia byť prevádzané len v autorizovanom servisnom stredisku dodávateľa, v pravidelných intervaloch a obdobie medzi jednotlivými prehliadkami nesmie prekročiť dobu 12 mesiacov. Prvá servisná prehliadka musí byť vykonaná najneskôr do 12 mesiacov od dátumu predaja výrobku. Servisné prehliadky vykonávajú servisné strediská v období posledných troch a prvých dvoch mesiacoch kalendárneho roku. Každá servisná prehliadka musí byť zaznamenaná v tomto záručnom liste s uvedeným dátumom prehliadky, podpisom a pečiatkou servisného strediska. Servisnou prehliadkou sa rozumie kontrola stroja, výmena náplní a filtrov podľa odporúčenia výrobcu, výmena opotrebených a poškodených dielov, ktoré môžu ovplyvniť poškodenie alebo opotrebenie iných dielov a samotné nastavenie stroja. Úkon servisnej prehliadky a použitý materiál sa účtuje podľa platného cenníka servisného strediska.

Pri uplatňovaní reklamácie je reklamujúci povinný predložiť k reklámii čistý a kompletný výrobok, doklad o kúpe alebo vyplnený a potvrdený záručný list. V prípade predĺženej záruky, záznamy o servisných prehliadkach a daňové doklady za jednotlivé prehliadky. Pri nesplnení niektorej z podmienok predĺženej záruky uvedenej v tomto záručnom liste, sa na výrobok poskytuje záručná doba 2 roky.

Dodávateľ: Slovakia Trend Export-Import s.r.o., Michalovská 87/1414, Sobrance 073 01, SR. Telefón: (056) 652-3195 (6) (7)

Fax: (056) 652-2329, www.strendpro.sk.

OKRUŽNÍ PILA

POUŽITÍ:






Tento nástroj je určen pro podélné a příčné řezání dřeva rovnými řezy, tak úhlovými řezy do 45°. S příslušnými pilovými listy možnost řezat i neželezné kovy, lehké stavební materiály a plasty.

Zařízení používejte pouze pro předepsané účely. Jakékoliv jiné použití je považováno jako případ nesprávného použití. Uživatel / obsluha a ne výrobce bude zodpovědný za jakékoliv poškození nebo zranění způsobené tímto nesprávným používáním. Pamatujte si, že toto zařízení nebylo navrženo pro komerční nebo průmyslové používání. Záruka nebude platná pokud bude zařízení používáno pro komerční, průmyslové nebo podobné účely.

ČÁSTI VÝROBKU:

- | | |
|---------------------------------|---------------------------------|
| 1. Ručka | 7. Podstava |
| 2. Vypínač | 8. Příruba |
| 3. Páka nastavení řezné hlíbkky | 9. Kotouč |
| 4. zamykání vřetena | 10. Paralelní vodící plocha |
| 5. Vodící plocha | 11. Knoflík vodící plochy |
| 6. Šroub kotouče | 12. Knoflík nastavení úhlu řezu |

VYSVĚTLIVKY SYMBOLŮ:

	Nevyhazujte do běžného domovního odpadu. Místo toho, ekologicky přijatelnou cestou se obraťte na recyklační střediska. Prosím venujte péče ochraně životního prostředí.
	Přečtěte si návod k použití.
	Výrobek je v souladu s platnými evropskými směrnici a byla provedena metoda hodnocení shody těchto směrnic.
	Používejte ochranu sluchu.
	Ochrana dvojitou izolací II. Není třeba uzemnění.

OBECNÉ BEZPEČNOSTNÍ POKYNY PRO ELEKTRICKE NÁŘADÍ:

Přečtěte si bezpečnostní upozornění, instrukce, vyobrazení a technické údaje poskytované s tímto elektrickým nářadím. Porušení dodržování všech instrukcí uvedených dále v textu může mít za následek úraz elektrickým proudem, požár nebo těžké ublížení na zdraví.

1) BEZPEČNOST PRACOVNÍHO PROSTŘEDÍ:

- Pracoviště je třeba udržovat v čistotě a dobré osvětlené. Nepořádek a tmavé prostory bývají příčinou nehod.

- Nepoužívejte elektrické nářadí v prostředí, kde se vyskytují hořlavé kapaliny, plyny nebo prach. V elektrickém nářadí vznikají jiskry, které mohou zapálit prach nebo výpary.
- Při používání elektrického nářadí zamezte v přístupu dětem a dalším osobám. Pokud budete rušeni, můžete ztratit kontrolu nad prováděnou činností.

2) ELEKTRICKÁ BEZPEČNOST:

- Vidlice napájecího kabelu elektrického nářadí musí odpovídat zásuvkám. Nikdy, jakýmkoliv způsobem neupravujte el. přívodní kabel. Nářadí, které má na vidlici přívodní šňůry ochranný kolík, nikdy nezapojujte rozdvojky nebo jinými adaptéry. Nepoškozené vidlice a odpovídající zásuvky snižují nebezpečí úrazu el. proudem. Poškozené nebo zamotané přívodní kabely zvyšují nebezpečí úrazu elektrickým proudem. Pokud se síťová šňůra poškodí, musí se nahradit osobitou síťovou šňůrou, kterou lze dostat u výrobce nebo jeho obchodního zástupce.
- Obsluha se nesmí tělem dotýkat uzemněných předmětů, jako je např. potrubí, těleso ústředního topení, sporáky a chladničky. Nebezpečí úrazu elektrickým proudem je větší, je-li vaše tělo spojené se zemí.
- Nevystavujte elektrické nářadí dešti, vlhkosti nebo vodě. Elektrického nářadí se nikdy nedotýkejte mokřýma rukama. Elektrické nářadí nikdy nemyjte pod tekoucí vodou ani jej neponořujte do vody.
- Kabel se nesmí nadměrně zatěžovat. Kabel nikdy nepoužívejte na přenášení, tahání nebo vytahování vidlice elektrického nářadí. Kabel nesmí být vystaven působení tepla, oleje, ostrých hran nebo pohyblivých dílů. Poškozené nebo zapletené kabely zvyšují riziko úrazu elektrickým proudem.
- Nikdy nepracujte s nářadím, které má poškozený elektrický kabel, případně vidlici nebo spadlo na zem a je jakýmkoliv způsobem poškozeno.
- Při používání elektrického nářadí ve venkovním prostředí používejte prodlužovací kabel vhodný pro venkovní použití. Použití kabelu vhodného k vnějšímu použití snižuje riziko úrazu elektrickým proudem.
- Používáte-li elektrické nářadí ve vlhkých prostorách, používejte napájení chráněné proudovým chráničem (RCD). Používání RCD omezuje nebezpečí úrazu elektrickým proudem. Pojem „ proudový chránič (RCD)“ může být nahrazen pojmem „hlavní jistič obvodu (GFCI)“ nebo „ jistič unikajícího proudu (ELCB)“.
- Držte elektrické ruční nářadí výhradně za izolované plochy určené k uchopení, protože při provozu může dojít ke kontaktu řezacího, zda vrtacího příslušenství se skrytým řidičem nebo vlastní šňůrou.

3) BEZPEČNOST OSOB

- Při používání elektrického nářadí buďte pozorní a ostražití, věnujte maximální pozornost činnosti, kterou právě provádíte. Soustřeďte se na práci. Nepracujte s elektrickým nářadím pokud jste unaveni nebo jste pod vlivem drog, alkoholu nebo léků. I chvilková pozornost při používání elektrického nářadí může vést k vážnému poranění osob. Při práci s elektrickým nářadím nejezte, nepijte a nekouřte.
- Používejte ochranné pomůcky. Vždy používejte ochranu očí. Používejte ochranné prostředky odpovídající druhu práce, kterou provádíte. Ochranné pomůcky, jako např. respirátor, bezpečnostní obuv s protiskluzovou úpravou, pokrývka hlavy nebo ochrana sluchu, používané v souladu s podmínkami práce, snižují riziko poranění osob.

- Vyvarujte se neúmyslnému zapnutí el. nářadí. Nepřenášejte el. nářadí, které je připojeno k elektrické síti, s prstem na spínači nebo na spoušti. Před připojením k elektrickému napětí se ujistěte, zda vypínač nebo spoušť jsou v poloze vypnuto. Přenášení el. nářadí s prstem na vypínači nebo připojování vidlice el. nářadí do zásuvky ze zapnutým vypínačem může být příčinou vážných úrazů.
- Před nastartováním nástroje odstraňte všechny seřizovací klíče a nástroje. Nastavovací klíč nebo nástroj, který zůstane připevněn k otáčející se části elektrického nářadí může být příčinou poranění osob.
- Vždy udržujte stabilní postoj a rovnováhu. Pracujte jen tam, kam bezpečně dosáhnete. Nikdy nepřeceňujte vlastní sílu. Nepoužívejte elektrické nářadí, pokud jste unavení.
- Oblékejte se vhodným způsobem. Používejte pracovní oblečení. Nenoste volné oblečení ani šperky. Dbejte na to, aby se vaše vlasy, oblečení, rukavice nebo jiná část vašeho těla nedostala do přílišné blízkosti rotujících nebo rozpálených částí el. nářadí.
- Připojte elektrické nářadí k odsávání prachu. Pokud má elektrické nářadí možnost připojení zařízení na zachytávání nebo odsávání prachu, ujistěte se, že došlo k jeho řádnému připojení a používání. Použití takových zařízení může omezit nebezpečí vznikající prachem.
- Pevně upevněte obrobek. Použijte truhlářskou svorku nebo svěrák pro upevnění obrobku, který budete obrábět.
- Nepoužívejte jakékoli jiné nářadí, pokud jste pod vlivem alkoholu, drog, léků nebo jiných omamných, či návykových látek. Toto zařízení není určeno pro používání osobami (včetně dětí) se sníženými fyzickými, smyslovými nebo mentálními schopnostmi nebo s nedostatkem zkušeností a znalostí, pokud nejsou pod dozorem nebo nedostaly pokyny ohledně použití zařízení od osoby odpovědné za jejich bezpečnost. Děti musí být pod dozorem, abyste se ujistili, že se nehrají se zařízením.

4) POUŽITÍ A ÚDRŽBA ELEKTRICKÉHO NÁŘADÍ:

- Elektrické nářadí vždy odpojte od elektrické sítě v případě jakéhokoliv problému při práci, před každým čištěním nebo údržbou, při každém přesunu a ukončení činnosti. Nikdy nepracujte s elektrickým nářadím, pokud je jakýmkoli způsobem poškozené.
- Pokud začne nářadí vydávat abnormální zvuk nebo zápach, okamžitě ukončete práci. Elektrické nářadí nepřetěžujte. Elektrické nářadí bude pracovat lépe a bezpečněji, jestliže s ním budete pracovat v otáčkách, pro které bylo navrženo. Používejte správné nářadí, které je určeno pro danou činnost. Vhodné nářadí bude dobré a bezpečně vykonávat práci, pro kterou bylo vyrobeno.
- Nepoužívejte elektrické nářadí, které nelze bezpečně zapnout a vypnout ovládacím vypínačem. Používání takového nářadí je nebezpečné. Poškozený vypínač musí být opraven certifikovaným servisem.
- Odpojte nářadí od elektrické sítě předtím, než začnete provádět jeho nastavení, výměnu příslušenství nebo údržbu. Toto opatření omezí nebezpečí nahodilého spuštění.
- Nepoužívané elektrické nářadí uschovejte tak, aby bylo mimo dosah dětí a nepovolaných osob. Elektrické nářadí v ruce nezkušených uživatelů může být nebezpečné. Elektrické nářadí uschovejte na suchém a bezpečném místě.
- Pečlivě udržujte elektrické nářadí v dobrém stavu. Pravidelně kontrolujte seřízení pohybujících se částí a jejich pohyblivost. Kontrolujte, zda nedošlo k poškození ochranných krytů nebo jiných částí, které mohou ohrozit bezpečnou funkci elektrického nářadí. Pokud je nářadí poškozeno, před dalším použitím zajistěte jeho opravu. Mnoho úrazů je způsobeno nesprávnou údržbou elektrického nářadí.

- Řezací stroje udržujte ostré a čisté. Správně udržované a naostřené nástroje usnadňují práci, omezují nebezpečí úrazu a práce s nimi se lépe kontroluje. Použití jiného příslušenství než toho, které je uvedeno v návodu k obsluze nebo doporučené dovozcem může způsobit poškození náradí a být příčinou úrazu.
- Elektrické nářadí, příslušenství, pracovní nástroje atd. používejte v souladu s těmito pokyny a takovým způsobem, který je předepsán pro konkrétní elektrické nářadí a to s ohledem na dané podmínky práce a druh prováděné práce. Používání nářadí pro jiné účely, než pro jaké je určeno, může vést k nebezpečným situacím.

BEZPEČNOSTNÍ POKYNY PRO PRÁCI PILOU:

- Při řezání používejte ochranu dýchacích cest s třídou filtru alespoň P2 nebo P3 podle škodlivosti řezaného materiálu. Prach vzniklý řezáním materiálu je zdraví škodlivý. Používejte také rukavice a vhodnou ochranu zraku a sluchu. Dlouhodobé vystavování se zvýšené hladině hluku může způsobit trvalé poškození sluchu.
- Nedovolte aby se na pracovišti hromadil prach. Prach je snadno zápalný materiál a může dojít ke vzniku požáru.
- Udržujte ruce v bezpečné vzdálenosti od místa řezu a od pilového kotouče. Pilu v průběhu řezání držte za rukovět.
- Nikdy nesahejte pod materiál, který řežete. Mohlo by dojít k poranění kotoučem píly. Přizpůsobte hloubku řezu tloušťce polotovaru tak, aby byla viditelná necelá výška zubu kotouče. Nesmí však dojít ke kontaktu kotouče s podložkou.
- Řezaný materiál vždy pevně zajistěte vhodným přídržným prostředkem. Řezaný kus nikdy nadržte v ruce nebo jinou částí těla. Řezaný kus musí být řádně podepřen a zajištěn, aby nedošlo k zasažení některé části těla, kotouč nezůstal uvíznutý v řezu nebo nedošlo ke ztrátě kontroly nad řezaným materiálem.
- V průběhu řezání, pokud to bude možné, může dojít k zasažení skrytých elektrických nebo jiných rozvodných vedení nebo vlastního napájecího kabelu, což může způsobit zranění nebo vznik hmotných škod. Na vyhledávání skrytých vedení použijte vhodné vyhledávací zařízení.
- Přístroj držte na izolovaných částech přístroje určených na uchopení (rukojetích), protože v případě poškození vodiče pod napětím, ať už vlastního napájecího kabelu nebo skrytého el. vedení se může životu nebezpečné napětí přivést na kovové části přístroje a způsobit tak úraz obsluhy el. proudem.
- Při provádění podélných řezů používejte doraz podélného řezu (boční vodítko) či vodící lištu. Snižuje se tak nebezpečí, že kotouč uvízne v reze.
- Používejte vždy pilové kotouče s přídržným otvorem, který má správnou velikost a tvar. Pilové kotouče, které přesně nevyhovují přídržným součástem píly, mohou způsobit nadměrné vibrace a ztrátu kontroly nad pilou.
- Vždy používejte kotouče podle výše uvedené technické specifikace. Nevhodný kotouč může způsobit poranění obsluhy či poškodit pilu z důvodu příliš těžkého kotouče. Skutečnost, že kotouč je možné na pilu nainstalovat, ještě neznamená bezpečný provoz.

ZPĚTNÝ NÁRAZ

- Zpětný náraz je nekontrolovatelný pohyb píly směrem nahoru a od materiálu směrem k obsluze.
- Pokud v průběhu řezání dojde k sevření a zablokování kotouče, zastaví se a reakční síla motoru způsobí rychlé zpětné vymrštění píly směrem k obsluze.

- Pokud je pilový kotouč v řezu špatně natočen, zuby na zadním okraji kotouče mohou narazit shora do povrchu dřeva, kotouč z řezu vyskočí a pila se zpětně vymrští směrem k obsluze. Zpětný naraz je důsledkem nesprávného používání pily nebo nesprávných pracovních postupů. Můžete mu zabránit dodržováním následujících opatření:
- Pilu vždy držte pevně oběma rukama a paže mějte v takové poloze, abyste mohli zachytit síly způsobené zpětným vrhem. Vždy v průběhu práce s pilou buďte mimo rovinu kotouče (na boku), lépe tak zvládnete účinky případného zpětného nárazu.
- Pokud se pilový kotouč v materiálu vzpříčí nebo pokud budete potřebovat přerušit práci, povolte provozní spínač pily a pilu držte na místě řezu, dokud se kotouč úplně nezastaví. Nikdy nevytahujte pilu z řezu nebo ji netahejte zpět, pokud se kotouč pohybuje. Mohlo by dojít k zpětnému nárazu. Zjistěte příčiny, proč kotouč uvízl a tyto příčiny odstraňte.
- Pokud zapínáte pilu s kotoučem v materiálu, pilový kotouč v drážce řezu vycentrujte a zkontrolujte, zda se zuby kotouče nezachytávají o materiál.
- Nepoužívejte tupé nebo poškozené pilové kotouče. Takové kotouče vytvářejí úzkou drážku řezu a způsobují tak nadměrné tření, které zabraňuje otáčení kotouče a vede ke zpětnému nárazu.
- Buďte velmi opatrní při řezání do stěn nebo míst, kam není vidět. Kotouč, který pronikne na druhou stranu materiálu může narazit na překážku, která může být příčinou zpětného nárazu.

POUŽITÍ A MONTÁŽ:

ŘEZÁNÍ:

Vždy pevně upevněte obrobek. Použijte truhlářskou svorku nebo svěrák pro upevnění obrobku, který budete obrábět. Nikdy nepoužívejte pro upevnění obrobku ruku. Nastavte hloubku řezu povolením pojistky.

Nastavte výšku desky ve vztahu k pilovému kotouči a dotáhněte pojistku. Pokud je to nutné, upravte úhel sklonu do požadovaného úhlu (0-45°). Nasaďte boční vodítko držáku. Pokud potřebujete řezat dál od okraje, mimo dosah bočního vodítka, je nutné přidat pravítko. Zkontrolujte, zda je pila správně nastavena a že všechny knoflíky a šrouby jsou správně utaženy před zahájením řezání. Stiskněte vypínač a zapněte pilu. Nechte pilu dosáhnout maximální otáčky před zahájením řezání. Držte pilu za rukojeť při provádění řezu. Netlačte na pilu. Pilu ihned vypněte, pokud dojde k zablokování pilového kotouče nebo kotouč při řezání uvízne. V případě, že pilový kotouč uvízne, může se pila zpětně vymrstit směrem k obsluze. Nikdy nezvedejte pilu, dokud se kotouč úplně nezastavil a nikdy nedávejte pilu na zem, pokud kryt kotouče není zcela uzavřen.

ÚDRŽBA:



Ujistěte se, že stroj není pod elektrickým napětím při provádění údržby na motoru. Pravidelné čištění stroje se provádí měkkou tkaninou, nejlépe po každém použití. Udržujte větrací otvory v čistotě před prachem a nečistotami. Pokud nečistoty nelze odstranit, použijte měkký hadřík navlhčený v mýdlové vodě. Nikdy nepoužívejte rozpouštědla, jako je benzín, alkohol, čpavek apod. Tato rozpouštědla mohou poškodit plastové části výrobku. V případě, že dojde k poruše výrobku například opotřebením částí, je třeba kontaktovat místního servisního technika.

OCHRANA ŽIVOTNÍHO PROSTŘEDÍ:



Aby se zařízení nepoškodilo během přepravy, je dodáváno zabalené v pevném obalu. Většina z obalových materiálů je recyklovatelná. Tyto materiály odneste do sběrný na recyklaci. Vyřazená zařízení odevzdejte na prodejně. Prodejna zajistí likvidaci ekologickým způsobem. Vyřazené elektrické spotřebiče jsou recyklovatelné a nesmí se vyhazovat spolu s domácím odpadem! Prosíme vás, abyste nám aktivně pomáhali zachovat zdroje a chránit životní prostředí tak, že tento spotřebič zanesete do sběrného střediska (pokud máte tuto možnost).



ZÁRUČNÍ LIST / WARRANTY

Poskytnuta záruční doba (v letech):	
--	--

Výrobek:	Modelové číslo:
Výrobce:	Datum prodeje:
Typ:	
Podpis a razítko prodejce:	
Výrobní číslo:	

Jméno zákazníka (název firmy):	Adresa zákazníka (sídlo firmy):
--------------------------------	---------------------------------

Zákazník svým podpisem stvrzuje, že mu bylo zařízení předvedeno a vysvětleno, že byl seznámen s návodem k obsluze, nasazením a užíváním stroje a že mu zařízení bylo vydáno kompletní.	Podpis zákazníka:
---	-------------------

Záznamy o reklamacích - záručních opravách				
Datum přijetí reklamace:	Datum ukončení reklamace:	Evidenční číslo reklamace:	Podpis provedené záruční opravy (Záznam o neoprávněné reklamace)	Razítko servisního technika:

Podmínky záruky:

1. Dodavatel poskytuje na tento výrobek záruční dobu uvedenou v tomto záručním listě za podmínek dodržení způsobu používání a skladování výrobku v souladu s platnými podmínkami a normami, jako i návodem k obsluze. Záruční doba začíná běžet od data prodeje.
2. Prodloužená záruční doba 5 let se poskytuje na výrobek za podmínky, že tento výrobek je dodavatelem označen v seznamu výrobků s prodlouženou zárukou, konečným zákazníkům je spotřebitel a výrobek nebude používán na komerční nasazení. Prodloužená záruka je podmíněna pravidelnými servisními prohlídkami v autorizovaných servisních střediscích dodavatele.
3. Záruční doba se prodlužuje o dobu, po kterou byl výrobek v záruční opravě a je o tom uveden záznam v seznamu o záručních opravách tohoto záručního listu. Právo na záruční opravu si spotřebitel může uplatnit v některém autorizovaném servisním středisku, podle příloženého seznamu „A“ servisních středisek. Servisní střediska „B“ jsou k záruční opravě pouze výrobky, které byly prodávány pouze v jejich činnosti. Seznam servisních středisek je pravidelně je pravidelně aktualizován s dealery a na webových stránkách importu: www.strendpro.sk
4. Servisní středisko je povinen poskytovat záruční servis / opravy v zákonné lhůtě. Zákon určuje, že lhůta pro vyřízení reklamace začíná běžet následující den po dni doručení reklamace v servisním centru.
5. Zdarma záruční opravu nelze uplatňovat, pokud jde o poruchy, které byly způsobeny použitím výrobku v rozporu s ustanoveními uvedenými v návodu k obsluze, nesprávnou manipulací, mechanickým poškozením, normální mechanické opotřebení dílů způsobené provozem stroje, chyba obsluhy, přírodní katastrofou, neoprávněnému zásahu do výrobku, závady způsobené použitím nevhodných náhradních dílů, použití nevhodných pohonných hmot, a zjevné přetížení stroje vzhledem k trvalému pokračování na horní hranici výkonu. Práce spojené s čištěním, základní údržba, péče, nebo nastavení zařízení, které může přenášet provoz a jsou uvedeny v návodu k obsluze, nespádají do rozsahu záruky.
6. Pro běžného opotřebení součástí jsou považovány zejména opotřebení: všechny rotující a pohyblivé části, řezání dílů a jejich kryty, šrouby a klíny, přenos a klínové řemeny, řetězové pohony, třecí plochy brzd a spojky, dezény pneumatik a náhradních dílů pro běžnou údržbu, jako jsou: vzduch, hydraulické a olejové filtry, zapalovací svíčky, oleje a chladicí náplně.
7. Z prodloužené záruky jsou vyjmuty často stroje a zařízení, na které jejich konkrétní výrobce poskytuje kratší záruku jako dodavatel na samotný výrobek, ve kterém jsou namontovány. Do této kategorie částí patří: akumulátory, žárovky a podobně.
8. právo uplatnit nároky plynoucí ze záruky má vlastník výrobku, pokud tak učiní nejpozději v poslední den záruční doby.
9. Při reklamaci se postupuje podle příslušných ustanovení Občanského zákoníku a Zákoně o ochraně spotřebitele.
10. Servisní prohlídky, které jsou podmínkou prodloužené 5 leté záruky, musí být prováděny pouze v autorizovaném servisním středisku dodavatele, v pravidelných intervalech a období mezi jednotlivými prohlídkami nesmí překročit dobu 12 měsíců. První servisní prohlídka musí být provedena nejpozději do 12 měsíců od data prodeje výrobku. Servisní prohlídky provádějí servisní střediska v období posledních tří a prvních dvou měsíců kalendářního roku. Každá servisní prohlídka musí být zaznamenána v tomto záručním listě s uvedeným datem prohlídky, podpisem a razítkem servisního střediska. Servisní prohlídkou se rozumí kontrola stroje, výměna náplní a filtrů podle doporučení výrobce, výměna opotřebovaných a poškozených dílů, které mohou ovlivnit poškození nebo opotřebení jiných dílů a samotné nastavení stroje. Úkon servisní prohlídky a použitý materiál se účtuje podle platného ceníku servisního střediska.

Při uplatňování reklamace je reklamující povinen předložit k reklamaci čistý a kompletní výrobek, doklad o koupi nebo vyplněný a potvrzený záruční list. V případě prodloužené záruky, záznamy o servisních prohlídkách a daňové doklady za jednotlivé prohlídky. Při nesplnění některé z podmínek prodloužené záruky uvedené v tomto záručním listu se na výrobek poskytuje záruční doba 2 roky.

Dodavatel: Slovakia Trend Export-Import s.r.o., Michalovská 87/1414, Sobrance 073 01, SR, Telefón: (056) 652-3195 (6) (7) Fax (056) 652-2329, www.strendpro.sk

KÖRFÚRÉS

HASZNÁLAT:






Ez az eszköz fa, hosszirányú és keresztirányú egyenes v vágására alkalmas, ill. vágásra 45 ° szögben. A megfelelő fűrészlapokkal színesfémek, könnyű építőanyagok és műanyagok is vághatóak.

A berendezést csak az előírt célra használja. Minden más felhasználás helytelen felhasználásnak minősül. A felhasználó/ kezelő, és nem pedig a gyártó, lesz felelős a bármiféle meghibásodás, vagy sérülés esetén, ami ezen nem megfelelő használat miatt keletkezik. Ne feledje, hogy a készülék nem alkalmas kereskedelmi vagy ipari használatra. A garancia nem érvényes, amennyiben a berendezést kereskedelmi, ipari vagy más hasonló célra használja.

A KÉSZÜLÉK RÉSZEI:

- | | |
|--------------------------------|-----------------------------|
| 1. Markolat | 7. Állvány |
| 2. Kapcsoló | 8. Perep |
| 3. Vágási mélység beállító kar | 9. Korong |
| 4. Orsó lezárása | 10. Paralel vezető felület |
| 5. Vezető felület | 11. A vezető felület gombja |
| 6. A korong csavarja | 12. Vágószög beállító gomb |

JELMAGYARÁZAT:

	Ne dobja a háztartási hulladékba. Ehelyett, környezetbarát módon, lépjen kapcsolatba az újrahasznosító központal. Kérjük, gondoskodjon a környezetvédelemről.
	Olvassa el a használati utasítást.
	Výrob A termék megfelel a vonatkozó európai irányelveknek, a azonosság értékelési módszer ezen irányelveken el lett végezve.
	Védelem II kettős szigeteléssel. Nincs szükség földelésre.
	Viseljen fülvédőt

ELEKTROMOS SZERSZÁMOKRA VONATKOZÓ, ÁLTALÁNOS BIZTONSÁGI ELŐÍRÁSOK:

Olvassa el az elektromos szerszámhoz nyújtott biztonsági figyelmeztetéseket, utasításokat, illusztrációkat és műszaki adatokat. A továbbiakban leírt utasítások betartásának megszegése következményeként előfordulhat áramütés, tűz és/ vagy súlyos testi sérülés.

1) MUNKAHELYI BIZTONSÁG:

- A munkaterület legyen tiszta, jól megvilágított. A rendetlenség vagy a rosszul megvilágított munkaterület könnyen balesetet okozhat.
- Ne használja az elektromos szerszámot robbanásveszélyes környezetben, éghető folyadék, gáz vagy por közelében. Az elektromos szerszámok szikrát gerjeszhetnek, ami meggyújthatja a port vagy a gőzt.
- Az elektromos szerszám használata közben ne tartózkodjon a közelben gyermek és más személy. Ha elterelik a figyelmét, elveszítheti a szalagcsiszoló feletti irányítást.

2) ELEKTROMOS BIZTONSÁG:

- Az elektromos szerszám csatlakozódugója illeszkedjen a dugaszolóaljzathoz. A csatlakozót semmilyen módon sem szabad megváltoztatni. A szerszámot, amelynek a hálózati kábel csatlakozódugóján védő kolik van, soha ne csatlakoztassa elosztókhoz vagy más adapterekhez. Az eredeti csatlakozó és a megfelelő dugaszolóaljzat használata csökkenti az áramütés veszélyét. A sérült vagy összegabalyodott kábel növeli az elektromos áramütés veszélyét. Ha a tápkábel sérült, ki kell cserélni a egyéni tápkábelre, amely rendelkezésre áll a gyártónál vagy annak képviselőjénél.
- A kezelő nem érintkezhet földelt felületekkel – például csövekkel, fűtéssel, tűzhellyel, hűtőszekrényvel. Az áramütés fokozott kockázata áll fenn, ha teste földelt.
- Esőtől, nedvességtől, víztől tartsa távol az elektromos szerszámokat. Az elektromos szerszámokhoz soha ne érjen nedves kézzel. Az elektromos szerszámot soha mossa folyó víz alatt és ne merítse vízbe.
- A kábelt tilos túlterhelni. Soha ne használja a kábelt szállítására, húzására vagy dugója az elektromos kéziszerszámot. A kábelt tilos túlterhelni. Ne használja a kábelt az elektromos készülék hordozására, felakasztására vagy a csatlakozó aljzathoz történő kihúzására. Tartsa távol a készülék részeit hőtől, olajtól, éles peremektől vagy mozgó alkatrészekről. A sérült vagy összetekeredett kábel növeli az áramütés kockázatát.
- Soha ne használjon olyan elektromos eszközt, amelynek sérült a hálózati kábele vagy csatlakozódugója, illetve földre esett, vagy bármilyen módon sérült.
- Ha az elektromos szerszámot a szabadban használja, csakis kültéri használatra alkalmas hosszabbító kábelt használjon. Kisebb az áramütés veszélye, ha kültérre alkalmas hosszabbító kábelt használ.
- Ha elkerülhetetlen az elektromos szerszám nedves környezetben történő használata, használjon áramvédőkapcsolót. Az áramvédő- kapcsoló használata csökkenti az áramütés kockázatát.
- Az „áramvédőkapcsoló (RCD)“ fogalom helyettesítendő az „áramkör főmegszakító (GFCI)“ vagy a „földzárlat megszakító (ELCB)“ fogalmával.
- Az elektromos kéziszerszámokat csak szigetelt markolási felületeknél fogva szabad tartania, mert használat közben a csiszológép rejtett kábellel vagy saját csatlakozósinórával érintkezhet.

3) SZEMÉLYI BIZTONSÁG:

- Legyen elővigyázatos, ügyeljen arra, mit tesz, és megfontoltan lásson az elektromos szerszámmal végzendő munkához. Nem használjon elektromos szerszámot, ha fáradt vagy kábítószert, alkohol, gyógyszer hatása alatt áll. Az elektromos szerszám használata közben akár a pillanatnyi figyelmetlenség is súlyos sérüléshez vezethet.
- Mindig viseljen személyi védőfelszerelést és védőszemüveget. Csökkenti a sérülés kockázatát, ha az elektromos szerszám fajtájának megfelelő személyi védőfelszerelést visel: porvédő maszkot, csúszásmentes biztonsági cipőt, védősisakot vagy hallásvédőt.
- Kerülje a véletlen üzembe helyezést. Győződjön meg arról, hogy az elektromos szerszám kikapcsolt állapotban legyen, mielőtt csatlakoztatja az elektromos hálózathoz, illetve felemeli vagy szállítja azt. Balesethez vezethet, ha az elektromos szerszám szállítása közben ujját a kapcsolón tartja vagy a szalagcsiszolót bekapcsolva csatlakoztatja az áramellátásra.
- A villamos kéziszerszám bekapcsolása előtt távolítsa el a beállító szerszámokat vagy a csavarkulcsot. A forgó készülékrészben maradt szerszám, kulcs sérüléseket okozhat.
- Kerülje a természetellenes testtartást. Gondoskodjon róla, hogy stabilan álljon és ne veszítse el az egyensúlyát. Soha ne becsülje túl saját erejét. Ne használja az elektromos szerszámot ha fáradt.
- Viseljen megfelelő ruházatot. Ne viseljen bő ruházatot vagy ékszert. Tartsa távol a mozgó elemektől haját, ruházatát, kesztyűjét. A mozgó részek becsíphetik a laza ruházatot, ékszert vagy a hosszúhaját.
- Csatlakoztassa az elektromos szerszámot a porszívóhoz. Ha felszerelhető porszívó vagy -felfogó berendezés, győződjön meg róla, hogy ezeket megfelelően csatlakoztatja és használja. A porszívás használata a porral kapcsolatos kockázatokat csökkenti.
- Biztosítsa ki a munkadarabot. Befogószerkezettel vagy satuval biztosabban tartható a munkadarab, mint kézzel. Rögzítse a munkadarabot egy stabil alaplapon.
- Ne használjon bármilyen szerszámot ha alkohol, kábítószert, gyógyszerek vagy más anyagok hatása alatt

ál. j) Ez a készülék alkalmatlan olyan személyek (belértve gyerekek) használatára, akik csökkent fizikai, érzékszervi vagy mentális képességűek, illetve nem rendelkeznek kellő tapasztalattal és ismeretekkel, hacsak nem álnak felügyelet alatt, vagy utasításokat nem kaptak felhasználását illetően olyan személytől, aki a biztonságért felel. A gyermekeket felügyelni kell annak érdekében, hogy ne játsszanak a készülékkel.

4) AZ ELEKTROMOS SZERSZÁM HASZNÁLATA ÉS KEZELÉSE:

- Húzza ki az Elektromos szerszám hálózati csatlakozódugóját a csatlakozóaljzatból a szalagcsiszoló bármilyen meghibásodása esetén, a munka befelyezése után, vagy bármilyen tisztítás, karbantartási munkák, vagy a szerszám áthelyezés előtt.
- Ha az eszköz rendellenes hangot vagy szagot bocsájt ki, azonnal fejezze be a munkát. - - Az elektromos szerszámot ne terhelje. Az elektromos szerszám jobban és biztonságosabban fog működni, ha azon fordulatszámokon fog vele dolgozni amelyre meglett tervezve. Használjon megfelelő eszközt, amely az adot célra volt szánva. A megfelelő eszközök a jó és biztonságos munkát eredményezik, amelyenekre tervezve voltak.
- Ne használja az elektromos szerszámot, ha hibás a kapcsolója. Az az elektromos szerszám, amelyet nem lehet be- vagy kikapcsolni, veszélyes, ezért javításra szorul. A meghibásodot kapcsolót csakis igazolt szervízben javítsa.
- A készülék beállítása, alkatrészcsere és a készülék elrakása előtt húzza ki a hálózati csatlakozódugót az aljzatból. Ez az óvintézkedés megakadályozza az elektromos szerszám véletlen elindítását.
- A használaton kívüli elektromos szerszám is távol tartandó a gyermekektől. Ne engedje, hogy olyan személyek használják az eszközt, akik nem ismerik azt vagy nem olvasták el ezeket az utasításokat. Az elektromos szerszámok veszélyesek, ha tapasztalatlan személy használja őket. Az elektromos szerszámot száraz, biztonságos helyen tartsa.
- Ügyeljen az elektromos szerszámok alapos gondozására. Rendszeresen ellenőrizze, hogy hibátlanul működnek-e a mozgó részek. Ellenőrizze nem e sérültek a burkolatfedelek és más részek, amelyek veszélyeztethetik az elektromos szerszám biztonságos működését. A készülék használata előtt javíttassa meg a sérült részeket. Számos baleset oka a nem megfelelően karbantartott elektromos szerszám.
- Tartsa élesen és tisztán a vágószerszámokat. A gondosan ápolat vágószerszámok éles vágóéllal kevésbé akadnak és könnyebben haladnak. A csomaghoz tartozó, illetve a gyártó által ajánlott tartozékokat használja, más tartozékok kárt okozhatnak vagy személyes sérülést.
- Az elektromos szerszámot, a tartozékokat, behelyező szerszámokat stb. a jelen utasításoknak megfelelően használja. Mindeközben vegye figyelembe a munkafeltételeket és az elvégzendő feladatot. Az elektromos szerszámok rendeltetésüktől eltérő használata veszélyes körülményekhez vezethet.

A KÖRFŰRÉSZ BIZTONSÁGI ELŐÍRÁSAI:

- Vágás közben használjon legalább P2 vagy P3 osztályú filterrel ellátott légzésvédelmi szűrőt, attól függően a vágott anyag milyen káros. Avágásközben képződött por, az egészségre ártalmas. Viseljen alkalmas védőkesztyűt, szem- és fülvédőt. A hosszabb ideig tartó magas intenzitású zaj, halláskárosodást okozhat.
- Ne hagyja a munkaterületen felhalmozódni a port. A por nagyon gyúlékony anyag, amely tüzet okozhat.
- A kezeit biztonságos távolságba tartsa a vágás helyétől és a vágó korongtól. A fűrészvágás közben, tartsa a fogantyúnál.
- Soha ne nyúljon a fűrészelt tárgy alá. Ez a fűrészkorong általi sérüléshez vezethet.
- Állítsa be a vágási mélységet a munkadarab vastagságának megfelelően úgy, hogy legyen látható kevesebb, mint a korong egy fogának a magasságga. A vágókorong ill. az alátét érintkezése nem következhet be.
- A vágott anyagot mindig szilárdan rögzítse a megfelelő visszatartó eszközzel. Soha ne tartsa munkadarabot a kezében, vagy más testrészével. A vágott darabot megfelelően alá kell támasztani, és rögzíteni, hogy elkerüljük a testel való érintkezését, a vágókorong megakadását a vágásban és hogy ne veszítse el a vágott anyag felett az ellenőrzést.

a kockázatát, hogy bizonyos testrészt, a lemez nem maradt ragadt a keresztmetszeti, vagy megakadályozzák a kontroll elvesztése anyag fölött vágni.

- A vágás során, előfordulhat, hogy a érintkezik rejtett elektromos és egyéb vezetékkel, vagy a saját hálózati kábelével, ami sérülést okozhat vagy anyagi kárt. Rejtett vezetékek kereséséhez, használjon megfelelő kereső készüléket.

- Tartsa a berendezést az elkülönített részénél, amely a fogás célját szolgálja (markolat), mert amennyiben a feszültség alatt álló vezeték, vagy a saját hálózati kábel, vagy a rejtett vezeték sérül, az életveszélyes feszültség, átvezetődhet a berendezés fém részeibe, és így a kezelőt áramütés érheti.

- Amikor hosszirányú vágásokat végez, használja a hosszirány vágására megfelelő ütközőt vagy vezetősínt. Ez csökkenti annak kockázatát, hogy a korong beszorul a vágás közben.

- Használjon mindig olyan vágókorongot, amelynek a rögzítő lyuka megfelelő méretű és alakú. A vágókorongok, amelyek nem felelnek meg pontosan a fűrész rögzítő elemeinek, túlzott vibrációhoz és a fűrész feletti irányítás elvesztését okozhatják.

- Mindig a fent említett műszaki specifikációhoz illő korongot használjon. A nem megfelelő vágókorong személyi sérülést okozhat, vagy károsíthatja a fűrész, amennyiben a korong túl nehéz. Az a tény, hogy a korongot a fűrészre lehet telepíteni, nem jelenti egyben a biztonságos működést is.

VISSZARÚGÁS

- A visszarúgás a fűrész kontrolálhatatlan mozgása felfelé, ill. az anyagtól el-, a kezelő felé.

- Amennyiben vágás közben a korong összeszorulására, ill. a blokkolására kerül sor, a korong megáll és a motor reakciós ereje a fűrész gyors kiugrását okozza a kezelő felé.

- Amennyiben a vágókorong a vágásban rosszul van fordulva, a korong hátsó fogai beleütközhetnek fentről a fa felületébe, a korong a vágásból kiugrik és a fűrész kiugrik a kezelő felé. A visszarúgás, a fűrész helytelen használatának, vagy a helytelen munkaeljárásoknak eredménye. Megelőzheti, amennyiben betartja az alábbi intézkedéseket:

- Mindkét kezével erősen fogja a szerszámot, és a karjait helyezze olyan pozícióba, amelyben ellen tud állni a visszarúgásnak. Munka közben ne legyen egy síkban a korongal (az oldalán), jobban tudja így elviselni az esetleges visszarúgást.

- Amennyiben a vágókorongellenál, vagy ha meg kell szakítania a munkát, engedje fell a fűrész kapcsolóját és a fűrész tartsa a metszés helyén, amíg a korong teljesen le nem áll. Soha ne húzza ki a fűrész a metszés helyéből, vagy ne húzza vissza, amíg a korong mozgásban van. Ez visszarúgáshoz vezethet. Állapítsa meg a korong beszorulásának okait és ezeket távolítsa el.

- Amikor bekapcsolja a fűrész úgy, hogy a korong az anyagban van, a vágókorongot a metszet vágatában egyenlítőre ki és ellenőrizze, hogy a korong fogai nem e akadtak az anyagba.

- Ne használjon életlen vagy sérült vágókorongokat. Ezek a korongok keskeny vágatot alakítanak ki, ami túlzott súrlódáshoz vezet, amely megakadályozza a kerék forgását, és visszarúgást eredményez.

- Legyen nagyon óvatos, amikor falakba, illetve olyan helyekbe vág, amelyek nem beláthatóak. A korong, amely áthatol az anyag másik oldalába, akadályba ütközhet, amelyek visszarúgást okozhat.

HASZNÁLAT ÉS TELEPÍTÉS:

VÁGÁS:

Mindig erősen rögzítse a munkadarabot. Használjon asztalos szorítót vagy satut a munkadarab rögzítésére, amelyet meg művelni kíván. Soha ne használja a munkadarab rögzítésére a kezét. Állítsa be a vágási mélységet, a biztosíték feloldásával. Állítsa be a deszka magasságát a vágó koronghoz képest, és rögzítse a biztosítékot. Ha szükséges, állítsa be a dőlésszöveget a kívánt szögbe (0-45 °). Illessze be az oldalsó vezetősín fogóját. Amennyiben szükséges tovább vágnia mint a szélék, a vezetősín hatótávolságán kívül, szükséges hozzá adni a vonalzót. A vágás előtt ellenőrizze, hogy a fűrész helyesen van-e beállítva, és hogy az összes gomb és csavar be van húzva. Nyomja meg a kapcsolót, és kapcsolja be a fűrész. Hagyja, hogy a fűrész elérje a teljes sebességet a vágás elkezdése előtt. Vágás közben tartsa a szerszámot a fogantyúnál. Ne erőltesse a fűrész. A fűrész azonnal kapcsolja le, ha a vágókorong megakad vagy beszorul. Amennyiben a korong beszorul, a fűrész visszaugorhat a kezelő felé. Soha ne emelje fell a fűrész, amíg a vágókorong teljesen le nem áll, ill. soha ne tegye a fűrész a földre, amennyiben a korongvédőfedele nem zárta teljesen.

A VÁGÓKORONG CSERÉJE:

Teljesen nyissa ki a korong fedelét, és rögzítse az adott pozícióban egy csavarhúzó vagy fadarab segítségével. Biztosítsa a korongot, hogy megakadályozza a forgását a csere közben, egy csavarhúzó vagy hasonló tárgy behelyezésével a korong egyik nyílásába. Lazítsa meg a rögzítő csavart óramutató járásával ellentétes irányba. Távolítsa el a rögzítő csavart és a külső peremet, majd a vágókorongot. Ne dobja ki a régi, elhasználódott korongokat a háztartási hulladékba. Likvidálja, a helyi előírásoknak megfelelően. Távolítsa el az összes törmelékét és fűrészport az orsóból és a karimából. Szerelje fell az új korongot, a külső peremet és a rögzítő csavart. Ellenőrizze, hogy a vágókorong helyesen van felszerelve, tekintettel a forgásirányra, amely a korongon fel van tüntetve. Húzza meg a rögzítő csavart, de nem túlságosan. Fogja meg a korong burkolat fedelét, és távolítsa el csavarhúzót vagy fadarabot. Ellenőrizze, hogy a korong burkolat fedele megfelelően működik e.

KARBANTARTÁS:



Mielőtt bármilyen munkát végezne a gépen, minden esetben győződjön meg arról, hogy a gép ki lett-e kapcsolva és csatlakozószinőre ki lett-e húzva a hálózathoz. A gép rendszeres tisztítása egy puha ronggyal történik, minden használat után. Tartsa a szellőzőnyílásokat tisztán a por és más szennyeződésektől. Amennyiben a szennyeződések nem lehet eltávolítani, használjon egy szappanos vízzel benedvesített puha rongyot. Soha ne használjon olyan oldószereket mint a benzín, alkohol, ammónia, vagy hasonlók. Ezek az oldószerek károsíthatják a készítmény műanyag részeit. Abban az esetben, ha bekövetkezik a készítmény bármilyen meghibásodása, pld. a részek elhasználódása, szükséges kapcsolatba lépni a helyi szervízzel.

KÖRNYEZETVÉDELEM:

Azért hogy szállítás során berendezést ne sérüljön, merev csomagolóanyagba van csomagolva. A legtöbb csomagolóanyag újrahasznosítható. Ezeket az anyagokat vigye el egy újrahasznosító gyűjtőhelyre.



Kiselejtezett berendezéseket adja át az üzletben. Az üzlet gondoskodik a környezetbarát módon történő megsemmisítésről. A kiselejtezett elektromos készülékek újrahasznosíthatók, tilos őket a háztartási hulladékba dobni! Arra kérjük, hogy segítsen nekünk aktívan megőrizni az erőforrásokat és védeni a környezetet úgy, hogy ezt a készüléket egy újrahasznosító gyűjtőhelyre viszi (amennyiben erre módja van)



Jótállás/Warranty

Jótállási idő (években):	
Termék:	Gyártó:
Típus:	Az eladó aláírása és pecsétje:
Gyártási szám:	
Termékjelölés:	
A vásárlás dátuma:	

A vásárló neve (cég neve):	A vásárló címe (cég székhelye):
----------------------------	---------------------------------

A vásárló saját aláírásával igazolja, hogy a berendezés számára bemutatásra és ismertetésre került, hogy tájékoztatva volt a kezelési utasítással, az elhelyezkedéssel, ill. használati utasítással és hogy a berendezés számára hiánytalanul ki lett adva.	A vevő aláírása:
--	------------------

Jótállási feltételek

1. A beszállító a termékre vonatkozó meghatározott jótállási időszaktól biztosít, mely feltüntetésre került az alábbi garancialevélben, amennyiben a megadott jótállás használati és tárolási feltételek betartása összhangban van az érvényes feltételekkel és szabályokkal. A jótállási idő a vásárlás napjától számít.
 2. Az 5 éves hosszabbított jótállási idő biztosítva van a termékre, amennyiben a beszállító által a termék fel van tüntetve a hosszabbított jótállási termékek listájában, ill. a végső vásárló a felhasználó és a termék nem kerül kereskedelmi üzembelyezésre. A kiterjesztett garancia érvényességének feltétele a rendszeres, a beszállító szakszervizében történő szervizátvizsgálat.
 3. A jótállási idő meghosszabbításra kerül a termék jótállási szervizben történő idejével, amennyiben erről feljegyzés történt az alábbi garancialevél reklamáció nyilvántartásában. A vásárló, jótállási szerviz jogát érvényesítheti, a csatolt „A” – típusú lista szakszervizeinek egyikében. A „B” – típusú szakszervizek azon termékek jótállási javításait biztosítják, amelyek az adott üzletben lettek megvásárolva. A szakszervizek listája folyamatosan frissítve van a forgalmazóknál, ill. az importőr weboldalán: www.strendpro.sk.
 4. A szervizközpont kötelessége biztosítani a jótállási javítást a törvényben meghatározott időtartamon belül. A törvényben meghatározott időtartam a szakszervizben történő jótállás igénybevételének dátuma utáni napon kezdődik.
 5. Az ingyenes jótállási javítás nem vehető igénybe, amennyiben a meghibásodás nem a kezelési utasítás alapján történő, nem rendeltetés szerű használat miatt keletkezett, továbbá szakszerűtlen kezelés, mechanikai sérülés, a részek szokványos használatból kifolyó mechanikai elhasználódása, rossz kezelés, természeti katasztrófa, a termékbe nem jogosult beavatkozás, a nem megfelelő pótalkatrészek miatt történő meghibásodás, a helytelen üzemanyag használat, ill. a folyamatos teljesítmény felső határának meghaladása következtében történő, a gép nyilvánvaló túlterhelése esetén.
 6. A részek szokványos elhasználódása alatt az alábbi elhasználódásokat értjük: minden forgó és mozgó részeit, vágórészeket és fedeleket, nyírócsavarokat, hajtószíjakat és ékszíjakat, lánchajtást, a kuplung és fék súrlódó felületeit, gumibroncs-futófelületeit és a rutin karbantartási alkatrészeket, mint például: levegő, hidraulika és olajsűrűk, gyertyák, olaj- és hűtőfolyadékat.
 7. A kiterjesztett garancia nem terjeszkedik ki a gép azon részeire, amelyekre a konkrét gyártó rövidebb jótállást biztosít mint a beszállító magára a termékre, amelybe van szerelve. Ebbe a kategóriába tartoznak: az akumulátorok, égők, és hasonlók.
 8. A termék tulajdonosának joga van jótállás igénybevételéhez, amennyiben ezt igénybe veszi a jótállási idő utolsó napjáig.
 9. Reklamáció esetén a Polgári Törvénykönyv és a Fogyasztóvédelmi törvény vonatkozó rendelkezései alapján kell eljárni.
 10. A szervizvizsgálatok, melyek feltételei a kiterjesztett 5 éves garanciának, csak a beszállító felhatalmazott szakszervizben történhetnek, rendszeres intervallumokban és az egyes vizsgálatok közötti időszak nem haladhatja meg a 12 hónapot. Az első szervizvizsgálatnak a vásárlástól számítva, 12 hónapon belül kell történnie. Szolgáltató által végzett vizsgálatokat a szakszervizek a naptári év utolsó három, és első két hónapjában végzik el. Minden szervizátvizsgálatnak rögzítésre kell kerülnie az alábbi garancialevélben, feltüntetve a vizsgálat dátumát, ill. a vizsgáló központ aláírását és pecsétjét.
- A szervizvizsgálat alatt értjük, a gép ellenőrzéseit, az utántöltéseket és filterek cseréjét a gyártó ajánlásai alapján, az elhasznált és sérült részek cseréit, amelyek hatással lehetnek más részek elhasználódására és sérülésére, és magának a gépnek a beállítására. A szervizvizsgálat művelete, ill. a felhasznált anyagok számlázásai az érvényes árlista alapján történnek.

A jótállás igénybevételének esetén a reklamáló félnek kötelessége felmutatni a tiszta, hiánytalan gyártócímkével ellátott gyártmányt, a vásárlást igazoló bizonylatot, ill. a garancialevelet. A meghosszabbított jótállás esetén a szervizvizsgálat nyilvántartását és az egyes vizsgálatok adózási dokumentumait. Amennyiben ebben a garancialevélben feltüntetett meghosszabbított jótállás feltételeinek bármelyike nincs teljesítve, a készítményre a 2 éves garancia vonatkozik.

Figyelmeztetés!

Abban az esetben, ha a felhatalmazott központ megítéli hogy a készítmény reklamációja jogosulatlan, a reklamáló fél viseli az összes költséget, ami a termék diagnosztizálása, manipulációja és szállítása végrehajtása során merültek fel.

Beszállító: Slovakia Trend Export-Import s.r.o., Michalovská 87/1414, Sobrance 073 01, SR. Telefón: (056) 652-3195 (6) (7)

Fax: (056) 652-2329, www.strendpro.sk.

FIERĂSTRĂU CIRCULAR**UTILIZARE:**






Această unealtă este proiectată pentru tăierea longitudinală și transversală a lemnului cu ajutorul tăieturilor drepte, precum și sub unghiuri de până la 45°. Cu lamele de fierăstrău respective se pot tăia și metale neferoase, materiale de construcție ușoare și plasticul.

Utilizați dispozitivul doar în scopul prevăzut. Orice alt fel de utilizare este considerată ca incorectă. Utilizatorul/operatorul, și nu producătorul va fi responsabil pentru orice fel de deteriorare sau vătămare provocată de utilizarea incorectă. Rețineți că acest dispozitiv nu a fost proiectat pentru utilizare comercială sau industrială. Garanția nu va fi valabilă în cazul în care dispozitivul va fi utilizat pentru scopuri comerciale, industriale etc.

COMPONENTELE PRODUSULUI:

- | | |
|--|---|
| 1. Mâner | 7. Bază |
| 2. Buton de pornire | 8. Flanșă |
| 3. Sistem de reglare a adâncimii de tăiere | 9. Disc |
| 4. Blocarea axului | 10. Suprafața de ghidare paralelă |
| 5. Suprafața de ghidare | 11. Butonul suprafeței de ghidare |
| 6. Șurubul discului | 12. Butonul de setare a unghiului de tăiere |

EXPLICAȚIA SIMBOLURILOR:

	Nu aruncați în deșeurile menajere obișnuite. În schimb, contactați centrele de reciclare pe cale acceptabilă din punct de vedere ecologic. Aveți grijă să protejați mediul.
	Citiți instrucțiunile de folosire.
	Produsul respectă directivele europene aplicabile și a fost efectuată metoda de evaluare a conformității cu aceste directive.
	Folosiți echipament de protecție pentru urechi.
	Protecție prin izolare dublă II. Nu este necesară împământarea.

INSTRUCȚIUNI GENERALE DE SIGURANȚĂ PENTRU UNELTELE ELECTRICE

Citiți atenționările privind siguranța, instrucțiunile, ilustrațiile și datele tehnice furnizate cu această unealtă electrică. Nerespectarea tuturor instrucțiunilor enumerate în textul de mai jos poate duce la șocuri electrice, incendii și/sau vătămare corporală gravă.

1) SECURITATEA MEDIULUI DE LUCRU:

- Locul de muncă trebuie păstrat curat și bine iluminat. Dezordinea și spațiile întunecate pot fi cauza accidentelor.
- Nu utilizați unelte electrice în locuri în care există risc de explozie, în prezența lichidelor, gazelor sau pulbere inflamabile. În unealta electrică se produc scântei care ar putea aprinde pulberea sau vaporii.
- Când utilizați unealta electrică, nu permiteți accesul copiilor sau al altor persoane. Dacă ați fi

deranjați, ați putea pierde controlul asupra activității efectuate.

2) SECURITATEA ELECTRICĂ:

- Ștecherul cablului de alimentare trebuie să corespundă prizei de la rețea. Niciodată nu modificați în niciun fel cablul de alimentare. Uneltele care au împământare la ștecherul cablului de alimentare, nu trebuie să fie conectate niciodată prin tripluștechere sau alte tipuri de adaptoare. Ștecherele nedeteriorate și prizele corespunzătoare scad riscul de electrocutare. Cablurile de alimentare deteriorate sau încălcite cresc, de asemenea, riscul de electrocutare. În cazul deteriorării cablului de rețea, acesta trebuie înlocuit cu cablu de rețea special care se poate cumpăra de la producător sau de la reprezentantul său comercial.
- Operatorului îi este strict interzis să atingă obiecte împământate precum conducte, calorifere, cuptoare și frigidere. Pericolul de electrocutare este mai mare în cazul conectării corpului dvs. la pământ.
- Nu expuneți uneltele electrice la ploaie, umiditate sau apă. Niciodată nu atingeți uneltele electrice cu mâini ude. Niciodată nu spălați uneltele electrice cu apă de la robinet și nici nu le scufundați în apă.
- Cablul nu trebuie să fie supraîncărcat. Niciodată nu folosiți cablul pentru a transporta, trage sau pentru a scoate ștecherul uneltei electrice din priză. Cablul nu trebuie să fie expus la căldură, ulei, muchii ascuțite sau componente mobile. Cablurile deteriorate sau încălcite cresc riscul de electrocutare.
- Nu utilizați niciodată unelte care au cablul electric sau ștecherul deteriorate sau care au căzut pe pământ și s-au deteriorat în orice mod.
- La utilizarea uneltelor electrice în exterior folosiți cablu prelungitor adecvat pentru utilizare în exterior. Utilizarea cablului adecvat pentru exterior scade riscul de electrocutare.
- Dacă folosiți unelte electrice în spații umede, folosiți la alimentare un întrerupător diferențial (RCD). Utilizarea RCD limitează pericolul de electrocutare. Termenul „întrerupător diferențial (RCD)” poate fi înlocuit cu termenul „întrerupătorul principal al circuitului (GFCI)” sau „întrerupător de scurgere a curentului (ELCB)”.
- Țineți uneltele electrice manuale exclusiv de suprafețele izolate destinate prinderii, întrucât în timpul funcționării dispozitivul de tăiere sau găurire poate intra în contact cu un conductor ascuns sau cu propriul cablu.

3) SECURITATEA PERSOANELOR:

- La utilizarea uneltelor electrice fiți atenți și precauți, acordați atenție maximă activității pe care o efectuați. Concentrați-vă asupra muncii. Nu munciți cu unelte electrice dacă sunteți obosit sau sub influența drogurilor, alcoolului sau medicamentelor. Chiar și o neatenție scurtă în timpul utilizării uneltei electrice poate provoca vătămare corporală gravă. În timpul utilizării uneltelor electrice nu mâncați, nu beți și nu fumați.
- Utilizați echipamente de protecție. Întotdeauna folosiți protecție pentru ochi. Utilizați mijloace de protecție corespunzătoare tipului de muncă efectuată. Echipamentele de protecție precum respiratorul, încălțăminte de protecție cu finisaj antiderapant, echipamentele de protecție a capului sau a urechilor, utilizate în conformitate cu condițiile de muncă, scad riscul de rănire a persoanelor.
- Evitați pornirea neintenționată a uneltelor electrice. Nu mutați uneltele el. conectate la rețea, cu degetul pe întrerupător sau pe declanșator. Înainte de conectarea la tensiune electrică, asigurați-vă că întrerupătorul sau declanșatorul sunt în poziția „oprit”. Deplasarea uneltelor el. cu degetul pe butonul de pornire sau conectarea ștecherului uneltelor el. la priză cu întrerupătorul pornit poate fi cauza accidentelor grave.
- Înainte de pornirea uneltelor el. îndepărtați toate cheile de setare și instrumentele. Cheia de setare sau instrumentul care rămân fixate de o parte rotativă a uneltei electrice pot provoca vătămări ale

persoanelor.

- Rămâneți întotdeauna în poziție stabilă și în echilibru. Lucrați doar acolo unde ajungeți în condiții de siguranță. Nu vă supraestimați forțele. Nu utilizați unelte electrice dacă sunteți obosiți.
- Îmbrăcați-vă în mod adecvat. Utilizați haine de lucru. Nu purtați haine largi sau bijuterii. Asigurați-vă că părul, hainele, mănușile sau o altă parte a corpului dvs. nu se apropie prea mult de părțile rotative sau fierbinți ale uneltelor electrice.
- Conectați uneltele el. la aspiratorul de praf. Dacă unealta el. are posibilitatea de conectare la captarea sau aspirarea prafului, asigurați-vă că este conectată și utilizată corespunzător. Utilizarea unor astfel de dispozitive poate limita pericolele produse de praf.
- Fixați ferm piesa de prelucrat. Utilizați o clemă sau gheară de tâmplărie pentru fixarea piesei de prelucrat.
- Nu utilizați niciun fel de unelte dacă vă aflați sub influența alcoolului, a drogurilor, medicamentelor sau altor substanțe narcotice sau care produc dependență. j) Acest dispozitiv nu este destinat folosirii de către persoane (inclusiv copii) cu capacități fizice, senzoriale sau mentale scăzute sau având lipsă de experiență și cunoștințe, decât dacă sunt supravegheate sau au primit indicații privind utilizarea dispozitivului din partea persoanei responsabile de siguranța acestora. Copiii trebuie supravegheați, pentru a vă asigura că nu se joacă cu dispozitivul.

4) UTILIZAREA ȘI ÎNTREȚINEREA UNELTELOR ELECTRICE:

- Întotdeauna deconectați uneltele electrice de la rețea, în caz de orice problemă legată de funcționare, înainte de curățare sau întreținere, la orice deplasare și la finalizarea activității! Nu lucrați niciodată cu unelte el. avariate în orice fel.
- Dacă unealta începe să producă sunete sau mirosuri anormale, opriți imediat munca.
- Nu suprasolicitați uneltele electrice. Unealta electrică funcționează mai bine și în condiții de siguranță mai bune dacă funcționează la turația proiectată pentru activitatea dată. Utilizați unelte corecte, prevăzute pentru activitatea respectivă. Unealta potrivită va funcționa bine și în siguranță doar în cazul activităților pentru care a fost concepută.
- Nu utilizați unelte electrice care nu pot fi pornite și oprite cu comutatorul de control. Utilizarea unor astfel de unelte este periculoasă. Întrerupătorul defect trebuie reparat la un service autorizat.
- Deconectați unealta de la rețea înainte de a începe setarea, înlocuirea componentelor sau întreținerea. Această măsură limitează pericolul pornirii accidentale.
- Păstrați uneltele electrice neutilizate astfel încât să nu fie la îndemâna copiilor și a persoanelor neautorizate. Uneltele electrice pot fi periculoase în mâinile utilizatorilor neexperimentați. Uneltele electrice trebuie depozitate în loc uscat și sigur.
- Păstrați uneltele electrice în bună stare, cu grijă. Controlați regulat setarea părților mobile, precum și mișcarea acestora. Verificați dacă nu au fost deteriorate carcasa de protecție sau alte componente care ar putea afecta funcționarea în siguranță a uneltelor electrice. Dacă uneltele sunt defecte, asigurați reparația acestora înainte de a le folosi din nou. Multe accidente sunt provocate de întreținerea incorectă a uneltelor electrice.
- Păstrați instrumentele de tăiere ascuțite și curate. Instrumentele întreținute și ascuțite în mod corect ușurează munca, limitează pericolele de accidentare, iar munca cu acestea poate fi controlată mai ușor. Utilizarea altor accesorii decât a celor specificate în instrucțiunile de folosire Utilizarea altui tip de accesorii decât cel specificat în instrucțiunile de folosire sau recomandat de importator poate provoca daune uneltelor și poate reprezenta cauza accidentelor.
- Uneltele electrice, accesoriile, instrumentele de lucru etc. trebuie utilizate în conformitate cu aceste instrucțiuni și în modul prescris pentru uneltele electrice concrete, ținând cont de condițiile de lucru date și de tipul muncii efectuate. Utilizarea uneltelor în alte scopuri decât cele prevăzute poate duce la situații periculoase.

INSTRUCȚIUNI PRIVIND SIGURANȚA ÎN CAZUL MUNCII CU FIERĂSTRĂUL CIRCULAR:

- În timpul tăierii folosiți echipament de protecție a căilor respiratorii cu clasa filtrului min. P2 sau P3, în funcție de pericolul dat de materialul tăiat. Praful obținut la tăierea materialului dăunează sănătății. Utilizați și mănuși de protecție și echipament adecvat pentru protecția ochilor și urechilor. Expunerea de lungă durată la nivel crescut de zgomot poate vătăma permanent auzul.
- Nu permiteți ca la locul de muncă să se acumuleze praf. Praful este un material inflamabil și poate provoca incendii.
- Țineți-vă mâinile la distanță sigură de locul de tăiere și de discul fierăstrăului. Țineți fierăstrăul în timpul tăierii de mâner.
- Nu puneți mâinile niciodată sub materialul tăiat. Ați putea să vă răniți cu discul fierăstrăului.
- Adaptați adâncimea tăierii grosimii piesei de prelucrat în așa fel, încât să fie vizibilă aproape întreaga înălțime a dintelui discului. Însă discul nu trebuie să intre în contact cu suportul.
- Materialul tăiat trebuie întotdeauna asigurat cu un mijloc de fixare adecvat. Niciodată nu țineți în mână sau cu o altă parte a corpului materialul de tăiat. Bucata de tăiat trebuie să fie bine fixată și asigurată, pentru a nu lovi vreo parte a corpului, discul să nu rămână blocat în tăietură sau să nu se piardă controlul asupra materialului tăiat.
- În timpul tăierii este posibil să fie atinse părțile ascunse ale rețelelor electrice sau de altă natură sau ale propriului cablu de alimentare, ceea ce poate provoca răniri sau pagube materiale. Pentru căutarea cablurilor ascunse folosiți dispozitive adecvate de căutare.
- Țineți instrumentul de părțile izolate destinate prinderii (mânere), întrucât în cazul deteriorării conductorului aflat sub tensiune sau al propriului cablu de alimentare sau al vreunui cablu electric ascuns, tensiuni electrice periculoase pentru viață ar putea ajunge la părțile metalice ale dispozitivului și ar putea cauza electrocutarea operatorului.
- La efectuarea tăierilor longitudinale utilizați opritorul tăieturilor longitudinale (ghidajul lateral) sau bara de ghidare. Astfel, reduceți riscul de blocare a discului în tăietură.
- Întotdeauna folosiți discuri de fierăstrău cu orificiu de prindere cu dimensiunile și forma adecvată. Discurile de fierăstrău care nu corespund exact componentelor de prindere ale fierăstrăului pot provoca vibrații excesive și pierderea controlului asupra fierăstrăului.
- Utilizați întotdeauna discuri în conformitate cu specificațiile tehnice de mai sus. Un disc necorespunzător poate provoca rănirea operatorului sau deteriorarea fierăstrăului din cauză că discul este prea greu. Faptul că discul poate fi instalat pe fierăstrău, încă nu înseamnă o funcționare în siguranță.

RECOLUL

- Reculul reprezintă mișcarea necontrolabilă a fierăstrăului în sus și dinspre material în direcția operatorului fierăstrăului.
- Dacă pe parcursul tăierii se blochează discul, se oprește iar forța de reacție a motorului face ca fierăstrăul să fie proiectat rapid înapoi, spre operator.
- Dacă discul fierăstrăului este rotit greșit, dinții de la marginea din spate pot lovi de sus suprafața lemnului, discul sare din tăietură iar fierăstrăul este proiectat înapoi, spre operator. Reculul este rezultatul utilizării incorecte a fierăstrăului sau al procedurilor de lucru incorecte. Puteți împiedica acest lucru respectând următoarele măsuri:
- Țineți întotdeauna fierăstrăul ferm, cu ambele mâini, iar brațele țineți-le în poziția în care puteți controla forțele provocate de recul. În timpul lucrului cu fierăstrăul aflați-vă întotdeauna în afara planului discului (într-o parte), veți gestiona astfel mai bine efectele unui eventual recul.
- Dacă discul fierăstrăului se comportă ciudat sau dacă sunteți nevoit să întrerupeți munca, slăbiți comutatorul de operare al fierăstrăului și mențineți fierăstrăul la locul tăieturii, până când discul nu se oprește complet. Nu scoateți niciodată fierăstrăul din tăietură și nu-l trageți spre înapoi, dacă se mai mișcă discul. Ar putea avea loc reculul. Aflați cauzele blocării discului și eliminați-le.

- Dacă porniți fierăstrăul cu discul în material, centrați discul fierăstrăului în canelura tăieturii și controlați dacă dinții discului nu se agață de material.
- Nu utilizați discuri de fierăstrău tocite sau deteriorate. Astfel de discuri formează în tăietură o canelură îngustă și provoacă astfel frecare excesivă care împiedică rotirea discului și duce la recul.
- Fiți foarte precauți la tăierea pereților sau a locurilor fără vizibilitate. Discul care pătrunde în cealaltă parte a materialului, poate lovi un obstacol care poate cauza recul.

UTILIZARE ȘI MONTAJ:

TĂIERE:

Fixați bine piesa de prelucrat. Folosiți o clemă sau menghină de tâmplărie pentru fixarea piesei de prelucrat. Niciodată nu folosiți pentru fixarea piesei de prelucrat mâna.

Reglați adâncimea de tăiere prin slăbirea siguranței. Reglați înălțimea plăcii față de discul fierăstrăului și strângeți siguranța. Dacă este necesar, reglați unghiul de înclinare la unghiul necesar (0-45°). Montați ghidajul lateral al suportului. Dacă este necesar să tăiați mai departe de margine, în afara ghidajului lateral, este necesar să adăugați o riglă. Înainte de tăiere controlați dacă fierăstrăul este setat corespunzător și dacă toate butoanele și șuruburile sunt strânse corect. Apăsăți butonul de pornire și porniți fierăstrăul. Așteptați până fierăstrăul ajunge la turația maximă, înainte de începerea tăierii. Țineți fierăstrăul de mâner la efectuarea tăierii. Nu apăsați fierăstrăul. Dacă discul fierăstrăului se blochează sau discul rămâne în tăietură, opriți imediat fierăstrăul. În cazul blocării discului fierăstrăului, reculul poate proiecta fierăstrăul înapoi, spre operator. Nu ridicați niciodată fierăstrăul, până când discul nu se oprește complet și nu puneți niciodată fierăstrăul jos, dacă carcasa discului nu este complet închisă.

ÎNLOCUIREA DISCULUI FIERĂSTRĂULUI:

Deschideți complet carcasa discului și asigurați-o în poziția dată cu ajutorul șurubelniței sau cu o bucată de lemn. Asigurați discul pentru a împiedica rotirea sa la înlocuire, introducând o șurubelniță sau un obiect asemănător într-unul din orificiile discului. Slăbiți șurubul de blocare rotindu-l în sens invers acelor de ceasornic. Scoateți șurubul de blocare și flanșa exterioară și după aceea discul fierăstrăului. Nu aruncați discurile de fierăstrău vechi în gunoiul menajer. Lichidați-le în conformitate cu reglementările locale. Îndepărtați toate cioburile și pilitura de pe ax și flanșă. Montați noul disc, flanșa exterioară și șurubul de blocare. Asigurați-vă că discul fierăstrăului este montat corect față de sensul de rotație, semnele care arată sensul rotației fiind vizibile pe disc. Strângeți șurubul de blocare, însă nu foarte tare. Luați carcasa discului și îndepărtați șurubelnița sau bucata de lemn. Controlați dacă carcasa discului funcționează corect.

ÎNȚREȚINERE:



Asigurați-vă că mașina nu este sub tensiune electrică în timpul efectuării întreținerii motorului. Curățarea regulată a mașinii se efectuează cu o cârpă moale, de preferat după fiecare utilizare. Mențineți orificiile de aerisire curate, ferite de praf și impurități. Dacă nu puteți îndepărta impuritățile, utilizați o cârpă moale umezită cu apă și săpun. Nu utilizați niciodată solvenți precum benzină, alcool, amoniac etc. Acești solvenți pot afecta părțile din plastic ale produsului. În cazul unei defecțiuni a produsului, cum ar fi uzura pieselor, contactați tehnicianul local de service.

PROTECȚIA MEDIULUI:



Pentru ca dispozitivul să nu se deterioreze în timpul transportului, este furnizat în ambalaj rigid. Majoritatea materialelor de ambalare este reciclabilă. Duceți aceste materiale în centrele de colectare pentru a fi reciclate. Predați dispozitivele scoase din uz în magazin. Magazinul asigură lichidarea lor prin metode ecologice. Aparatele electrice scoase din uz sunt reciclabile și nu se pot arunca împreună cu deșeurile

menajere! Vă rugăm să ne ajutați activ la conservarea resurselor și protejarea mediului, ducând acest consumator într-un centru de colectare (dacă aveți această posibilitate).



Lista de garanție / Warranty

Perioada de garanție acordată (în ani)	
--	--

Produsul:	Porducător:
Tipul:	Semnătura și ștamila vânzătorului:
Numărul de producție:	
Numărul model:	
Data vânzării:	

Numele clientului (denumirea firmei):	Adresa clientului (sediul firmei):
---------------------------------------	------------------------------------

Prin semnătura proprie clientul confirmă, că instalația i-a fost prezentată, fiind încunoștințat și cu indicațiile de deservire, stabilirea și folosirea mașinii; instalația i-a fost predată complet.	Semnătura clientului
---	----------------------

Condițiile garanției

1. Furnizorul acordă pentru acest produs garanția pe perioada menționată în această listă de garanție în condițiile respectării modului de folosire, depozitare în conformitate cu condițiile și normele în vigoare, cât și indicațiile de deservire. Perioada de garanție începe odată cu vânzarea produsului.
2. Perioada prelungită de siguranță pe 5 ani se acordă produsului în condițiile, că acest produs este menționat de furnizor în tabelul produselor cu garanția prelungită. Clientul final este utilizatorul, produsul nefiind oferit pentru afaceri comerciale. Garanția prelungită este condiționată de control din partea servisului în centrele de servis autorizate ale furnizorului.
3. Perioada de garanție se prelungeste cu perioada în care produsul s-a aflat în reparație, existând despre aceasta însemnări în tabelul reparațiilor de garanție. Consumatorul poate revendica dreptul la reparație de garanție la unul din centrele de servis autorizate conform anexei „A” ale centrelor de servis. Centrele de servis „B” execută reparații numai la produsele vândute în magazinele lor. Tabelul centrelor de servis este regulat actualizat pe pagina de import www.strendpro.sk
4. Centrul de servis este obligat să asigure reparația de garanție în termen stabilit prin lege. Termenul stabilit prin lege începe să se scurgă în ziua următoare primirii reclamației de reparație la centrul servis.
5. Reparația de garanție gratuită nu poate fi revendicată dacă este vorba de defecțiuni, care au apărut ca urmare a utilizării produsului nepotrivit cu prevederile cuprinse în indicațiile de deservire, manipulare necorectă, uz mecanic, uzare mecanică obișnuită prin folosirea utilajului, prin deservirea necorectă, catastrofa naturală, intervenția necalificată în produs, prin defecțiuni produse de folosirea pieselor neadecvate, combustibilului neadecvat și supraîncărcarea utilajului prin depășirea liniei admise a randamentului. Curățirea utilajului, întreținerea generală, întreținerea curentă sau reglementarea, care poate fi înlăturată de deservirea și sunt cuprinse în indicațiile de utilizare, nu fac parte din garanție.
6. Uz obișnuit a pieselor este considerat uzarea generală: tuturor pieselor rotative și în mișcare, părților de tăiere și capacelor acestora, curelelor de transmisie, șuruburilor și pironilor, părților de transmisie cu lanț, frecarea frânelor și cuplajului, modelul pneurilor și piesele întreținerii curente, precum: filtre de aer, hidraulice și de ulei, lumânările și rezervoare de ulei și răcire.
7. Din garanția prelungită sunt scoase componentele mașinilor și instalației, pentru care producătorul lor acordă garanția mai scurtă decât furnizorul pentru întregul produs. Din această categorie fac parte: acumuloare, becuri și alte.
8. Proprietarul produsului are dreptul să revendice drepturile ce rezultă din garanția, dacă le revendică până în ultima zi a garanției.
9. Reclamațiile se rezolvă conform prevederilor Legii comerciale și Legii de protecție a consumatorului.
10. Controlul făcut de servis, care constituie condiția garanției prelungite de 5 ani, poate fi făcut numai de centrul-servis autorizat al furnizorului, în intervale de timp stabilite; Perioada între două controale nu poate depăși 12 luni. Primul control trebuie făcut cel târziu până la luna 12 de la data vânzării produsului. Aceste controale le efectuează centrele de servis în primele 2 luni ale anului calendaristic și în ultimile 3 luni ale anului. Fiecare control trebuie însemnat în prezenta listă de garanție, cu data controlului, ștampila și semnătura centrului de servis. Prin cercetarea de centrul de servis se înțelege controlul mașinii, înlocuirea rezervoarelor și filtrelor conform recomandării producătorului, înlocuirea pieselor de schimb uzate, care ar putea să fie pricina altor piese și utilajului în general. Eficiența controlului de către servis și materialul folosit se achită conform tarifului centrului de servis.

După revendicarea reclamației, reclamantul este obligat să prezinte împreună cu reclamația produsul curat și complet, documentul de cumpărare sau lista de garanție completată și autenticată. În cazul garanției prelungite însemnările despre control de servis și documente de impozit pentru controale individuale. În cazul neîndeplinirii uneia din condițiile garanției prelungite cuprinse în această listă de garanție, se acordă produsului perioada de garanție de 2 ani.

Furnizorul: Slovakia Trend Export-Import s.r.o., Michalovská 87/1414, Sobrance 073 01, SR. Telefón: (056) 652-3195 (6) (7)

Fax: (056) 652-2329, www.strendpro.sk.

Circular saw**INTENDED USE**

This tool is intended for lengthways and crossways cutting of wood with straight cuts as well as angle cuts to 45°; with the appropriate saw blades also non-ferrous metals, light building materials and plastics can be cut

TECHNICAL SPECIFICATIONS**1****PRODUCT ELEMENTS****2**

1	Handle	7	Foot
2	On/Off switch	8	Flange
3	Cutting depth adjusting lever	9	Saw blade
4	Spindle lock	10	Parallel guide
5	Lower guard	11	Parallel guide knob
6	Blade bolt	12	Cutting angle adjusting knob

SAFETY

WARNING! Read all instructions. Failure to follow all instructions listed below may result in electric shock, fire and/or serious injury.

DANGER

- **Keep hands away from cutting area and the blade; keep your second hand on front handle** (if both hands are holding the saw, they can not be cut by the blade)
- **Do not reach underneath the workpiece** (the guard cannot protect you from the blade below the workpiece)
- **Adjust the cutting depth to the thickness of the workpiece** (less than a full tooth of the blade teeth should be visible below the workpiece)
- **Never hold piece being cut in your hands or across your leg** (it is important to support the work properly to minimize body exposure, blade binding, or loss of control)
- **Hold tool by insulated gripping surfaces when performing an operation where the cutting tool may contact hidden wiring or its own cord** (contact with a "live" wire will also make exposed metal parts of the tool "live" and shock the operator)
- **When ripping always use a rip fence or straight edge guide** (this improves the accuracy of cut and reduces the chance for blade binding)
- **Always use blades with correct size and shape of arbor holes (diamond or round)** (blades that do not match the mounting hardware of the saw will run eccentrically, causing loss of control)
- **Never use damaged or incorrect blade washers or bolts** (the blade washers and bolt were specially designed for your saw, for optimum performance and safety of operation)

KICKBACK-CAUSES

- Kickback is a sudden reaction to a pinched, bound or misaligned saw blade, causing an uncontrolled saw to lift up and out of the workpiece toward the operator
- When the blade is pinched or bound tightly by the kerf closing down, the blade stalls and the motor reaction drives the unit rapidly back toward the operator
- If the blade becomes twisted or misaligned in the cut, the teeth at the back edge of the blade can dig into the top surface of the wood causing the blade to climb out of the kerf and jump back towards operator

KICKBACK - OPERATOR PREVENTION

Kickback is the result of tool misuse and/or incorrect operating procedures or conditions and can be avoided by taking proper precautions as given below

- **Maintain a firm grip with both hands on the saw and position your arms to resist kickback forces; position your body to either side of the blade, but not in line with the blade** (kickback could cause the saw to jump backwards, but kickback forces can be controlled by the operator, if proper precautions are taken)
- **When blade is binding, or when interrupting a cut for any reason, release the trigger and hold the**

- **saw motionless in the material until the blade comes to a complete stop; never attempt to remove the saw from the work or pull the saw backwards while the blade is in motion or kickback may occur** (investigate and take corrective actions to eliminate the cause of blade binding; avoid cutting nails or screws)
- **When restarting a saw in the workpiece, centre the saw blade in the kerf and check that saw teeth are not engaged into the material** (if saw blade is binding, it may walk up or kickback from the workpiece as the saw is restarted)
- **Support large panels to minimize the risk of blade pinching and kickback** (large panels tend to sag under their own weight; supports must be placed under the panel on both sides, near the line of cut and near the edge of the panel)
- **Do not use a dull or damaged blade** (unsharpened or improperly set blades produce narrow kerf causing excessive friction, blade binding and kickback)
- **Blade depth and bevel adjusting locking levers must be tight and secure before making cut** (if blade adjustment shifts while cutting, it may cause binding and kickback)
- **Use extra caution when making a plunge cut into existing walls or other blind areas** (the protruding blade may cut objects that can cause kickback)

WARNING

- **Check lower guard for proper closing before each use**
- **Do not operate the saw if lower guard does not move freely and close instantly**
- **Never clamp or tie the lower guard into the open position**
- If saw is accidentally dropped, lower guard may be bent; raise the lower guard with the retracting handle and make sure it moves freely and does not touch the blade or any other part, in all angles and depths of cut
- **Check the operation of the lower guard spring; if the guard and the spring are not operating properly, they must be serviced before use** (lower guard may operate sluggishly due to damaged parts, gummy deposits, or a build-up of debris)
- **Lower guard should be retracted manually only for special cuts such as plunge cuts and compound cuts; raise lower guard by retracting handle and as soon as blade enters the material, the lower guard must be released** (for all other sawing, the lower guard should operate automatically)
- **Always observe that the lower guard is covering the blade before placing saw down on bench or floor** (an unprotected, coasting blade will cause the saw to walk backwards, cutting whatever is in its path; be aware of the time it takes for the blade to stop after switch is released)
- Avoid damage that can be caused by screws, nails and other elements in your workpiece; remove them before you start cutting
- When you put away the tool, switch off the motor and ensure that all moving parts have come to a complete standstill
- Use completely unrolled and safe extension cords with a capacity of 16Amps (U.K. 13Amps)
- In case of jamming or electrical or mechanical malfunction, immediately switch off the tool and disconnect the plug
- The WORLDPRO can assure flawless functioning of the tool only when original accessories are used
- Use only accessories with an allowable speed matching at least the highest no-load speed of the tool
- Never use the tool without the original protection guard system
- This tool should not be used by people under the age of 16 years
- The noise level when working can exceed 85 dB(A); wear ear protection
- If the cord is damaged or cut through while working, do not touch the cord, but immediately disconnect the plug
- Never use tool when cord is damaged; have it replaced by a qualified person
- Always check that the supply voltage is the same as the voltage indicated on the nameplate of the tool (tools with a rating of 230V or 240V can also be connected to a 220V supply)
- This tool is not suitable for wet cutting
- After switching off your circular saw, never stop the rotation of the saw blade by a lateral force applied against it
- Never use circular saw blades made of high speed steel (HSS)
- Never use grinding/cutting discs with this tool
- **Do not work materials containing asbestos** (asbestos is considered carcinogenic)
- **Take protective measures when during work dust can develop that is harmful to one's health, combustible or explosive** (some dusts are considered carcinogenic); wear a dust mask and work with dust/chip extraction when connectable
- Do not attempt to cut extremely small workpieces
- Remove all obstacles on top of as well as underneath the cutting path before you start cutting
- Do not work overhead with the tool

- Only use a saw table provided with a switch that prevents restarting of the motor after interruption of voltage
- Only use a saw table provided with a kerf guide
- **Always disconnect plug from power source before making any adjustment or changing any accessory**

WHEN CONNECTING NEW 3-PIN PLUG (U.K.

ONLY):

- Do not connect the blue (= neutral) or brown (= live) wire in the cord of this tool to the earth terminal of the plug
- If for any reason the old plug is cut off the cord of this tool, it must be disposed of safely and not left unattended



Your machine is double insulated in accordance with EN60745; therefore no earthwire is required.

MAINTENANCE



Make sure that the machine is not live when carrying out maintenance work on the motor. Regularly clean the machine housing with a soft cloth, preferably after each use. Keep the ventilation slots free from dust and dirt. If the dirt does not come off use a soft cloth moistened with soapy water. Never use solvents such as petrol, alcohol, ammonia water, etc. These solvents may damage the plastic parts.

The machine requires no additional lubrication.

If a fault occur, e.g. after wear of a part, please contact your local dealer's service.

ENVIRONMENT PROTECTION

In order to prevent the machine from damage during transport, it is delivered in a sturdy packaging. Most of the packaging materials can be recycled. Take these materials to the appropriate recycling locations. Take your unwanted machines to your local dealer. Here they will be disposed of in an environmentally safe way.



Discarded electric appliances are recyclable and should not be discarded in the domestic waste! Please actively support us in conserving resources and protecting the environment by returning this appliance to the collection centres (if available).

DECLARATION OF CONFORMITY

We declare under our sole responsibility that this product is in conformity with the following standards or standardized documents: EN60745-1:2009, EN60745-2-5/A11:2009, EN55014-1/A1:2009; EN55014-2/A2:2008, EN61000-3-2/A2:2009, EN61000-3-3:2008 ; in accordance with the regulations 2006/42/EEC, 2006/95/EEC, 2004/108/EEC.

NOISE/VIBRATION Measured in accordance with EN60745 the sound pressure level of this tool is <95,5 dB(A) and the sound power level is <106,5dB(A) (standard deviation: 3 dB), and the vibration is <1,749 m/s² (main handle).



Deutsch

Kreissäge

EINLEITUNG

Dieses Werkzeug ist bestimmt zum Sägen von Längsund Querschnitte in Holz mit geradem Schnittverlauf und Gehrungswinkel bis 45°; mit entsprechenden Sägeblättern können auch Nichteisenmetalle, Leichtbaustoffe und Kunststoffe gesägt werden

TECHNISCHE DATEN

1

WERKZEUG-ELEMENTE

2

1	Hand Griff	7	Fuß
2	Schalter	8	Flansch
3	Hebel (Schnittiefeinstellung)	9	Sägeblatt
4	Spaltkeil	10	Seitenanschlag
5	Untere Blattschutz	11	Knopf (Einstellung Seitenanschlag)
6	Sägeblattbolzen	12	Knopf (Schnittwinkeleinstellung)

SICHERHEIT

ACHTUNG! Sämtliche Anweisungen sind zu lesen. Fehler bei der Einhaltung der nachstehend aufgeführten Anweisungen können elektrischen Schlag, Brand und/oder schwere Verletzungen verursachen.

GEFAHR

- **Hände vom Schneideneingriffsbereich und vom Sägeblatt fern halten; Ihre zweite Hand auf dem vorderen Griff lassen** (wenn beide Hände die Säge halten, können sie nicht vom Sägeblatt geschnitten werden)
- **Nicht unter das Werkstück reichen** (der Blattschutz kann Sie nicht vor dem Sägeblatt unter dem Werkstück schützen)
- **Schnitttiefe der Werkstückdicke anpassen** (unter dem Werkstück muss etwas weniger als ein kompletter Zahn der Blattzähne sichtbar sein)
- **Das zu schneidende Werkstück niemals in den Händen oder über die Beine halten** (es ist wichtig, das Werkstück richtig abzustützen, um Exposition des Körpers, Verkleben des Sägeblatts oder Verlust der Kontrolle zu minimieren)
- **Dort, wo das Schneidwerkzeug beim Arbeiten versteckte Kabel oder sein eigenes Anschlusskabel berühren könnte, das Werkzeug an den isolierten Griffen halten** (Kontakt mit einem spannungsführenden Leiter macht auch ungeschützte Metallteile des Werkzeuges spannungsführend und versetzt dem Bediener einen Stromschlag)
- **Beim Längssägen stets einen Seitenanschlag oder eine gerade Schnittführung benutzen** (dadurch wird die Schnittgenauigkeit verbessert und Verkleben des Sägeblatts weniger wahrscheinlich gemacht)
- **Stets Sägeblätter mit Dornlöchern der richtigen Größe und Form benutzen (rautenförmig oder rund)** (Sägeblätter, die nicht zu den Montageteilen der Säge passen, laufen exzentrisch, was in Verlust der Kontrolle resultiert)
- **Niemals beschädigte oder ungeeignete Sägeblattunterlegscheiben oder -bolzen benutzen** (Sägeblattunterlegscheiben und -bolzen wurden eigens für Ihre Säge konstruiert, um optimale Leistung und sicheren Betrieb zu gewährleisten)

RÜCKSCHLAG - URSACHEN

- Rückschlag ist eine plötzliche Reaktion auf ein eingezwängtes, verklemmtes oder falsch ausgerichtetes Sägeblatt, wodurch eine Säge unkontrolliert aus dem Werkstück heraus - zum Bediener hin – angehoben wird
- Wenn das Sägeblatt eingezwängt ist oder vom nach unten schließenden Sägeschlitz stark eingeklemmt wird, kommt das Sägeblatt zum Stillstand und wird das Gerät durch den laufenden Motor rasch zum Bediener hin zurück gezwungen
- Wenn das Sägeblatt sich beim Schneiden verdreht oder falsch ausgerichtet wird, können sich die Zähne an der Hinterkante des Sägeblatts in der Holzoberfläche festfressen mit der Folge, dass sich das Sägeblatt aus dem Sägeschlitz heraushebt und - zum Bediener hin- rückwärts springt

RÜCKSCHLAG - VORBEUGUNG DURCH DEN BEDIENER

Rückschlag ist das Ergebnis von Werkzeugmissbrauch und/oder unsachgemäßen Bedienverfahren bzw. Einsatzbedingungen und kann durch Ergreifung entsprechender Maßnahmen (siehe unten) vermieden werden

- **Die Säge stets mit beiden Händen fest im Griff haben und Ihre Arme so positionieren, dass Sie Rückschlagkräften entgegenwirken können; Ihren Körper seitlich vom Sägeblatt positionieren, niemals in einer Linie mit dem Sägeblatt** (durch Rückschlag könnte die Säge rückwärts springen, aber Rückschlagkräfte können vom Bediener kontrolliert werden, wenn entsprechende Vorkehrungen getroffen werden)

Wenn das Sägeblatt klemmt, oder wenn ein Schnitt aus irgendeinem Grund unterbrochen wird, den Schalter loslassen und die Säge bewegungslos im Material halten, bis das Sägeblatt völlig zum Stillstand kommt; niemals versuchen, die Säge aus dem Werkstück zu entfernen oder die Säge rückwärts zu ziehen, während das Sägeblatt in Bewegung ist, ansonsten kann es zu Rückschlag kommen (dies untersuchen und Abhilfemaßnahmen ergreifen, um die Ursachen für das klemmende Sägeblatt zu beseitigen; das Schneiden von Nägeln oder Schrauben vermeiden)

- **Beim erneuten Anlauf einer Säge im Werkstück das Sägeblatt im Sägeschlitz zentrieren und**

- **nachprüfen, dass die Sägezähne nicht mit dem Material im Eingriff stehen** (wenn das Sägeblatt klemmt, kann es nach oben wandern oder kann es zu Rückschlag vom Werkstück kommen, wenn die Säge wieder anläuft)
- **Große Platten abstützen, um das drohende Klemmen bzw. Rückschlagen des Sägeblatts zu minimieren** (große Platten neigen zum Durchbiegen unter ihrem eigenen Gewicht; die Platte muss auf beiden Seiten unten abgestützt werden, d.h. nahe an der Schnittlinie und nahe am Plattenrand)
- **Kein stumpfes oder beschädigtes Sägeblatt benutzen** (ungeschärfte oder falsch geschränkte Sägeblätter erzeugen schmale Sägeschlitze; die Folge sind übertriebene Reibung, Sägeblattklemmen und Rückschlag)
- **Sägeblatttiefe und Gehrungen einstellende Sicherungshebel müssen vor dem Schneiden fest und sicher sitzen** (wenn sich die Sägeblatteinstellung beim Schneiden ändert, kann dies zu Klemmen und Rückschlag führen)
- **Beim Einsetzschnitt in vorhandene Wände oder sonstige unübersichtliche Bereiche besonders vorsichtig vorgehen** (das vorstehende Sägeblatt kann Rückschlag verursachende Gegenstände schneiden)

ACHTUNG

- **Unteren Blattschutz jedes Mal vor Gebrauch auf vorschriftsmäßiges Schließen prüfen**
- **Die Säge nicht benutzen, wenn sich der untere Blattschutz nicht frei bewegt und sofort schließt**
- **Den unteren Blattschutz niemals durch Festklemmen oder -binden in die offene Position zwingen**
- Wenn die Säge versehentlich fallen gelassen wird, kann der untere Blattschutz dadurch verbogen werden; den unteren Blattschutz mit dem Einziehgriff anheben und sicherstellen, dass er sich frei bewegt und nicht das Sägeblatt oder irgendein anderes Teil - bei sämtlichen Winkeln und Schnitttiefen – berührt
- **Die Funktion der unteren Blattschutzfeder prüfen; wenn der Blattschutz und die Feder nicht vorschriftsmäßig funktionieren, müssen sie vor Gebrauch gewartet werden** (der untere Blattschutz könnte aufgrund von beschädigten Teilen, klebrigen Ablagerungen oder einer Schmutzansammlung schwergängig sein)
- **Der untere Blattschutz sollte nur bei Sonderschnitten wie z.B. Einsetzschnitten und komplexen Schnitten manuell eingezogen werden; den unteren Blattschutz durch Einziehen des Griffs anheben, und sobald das Sägeblatt in das Werkstück eindringt, muss der untere Blattschutz losgelassen werden** (bei allen anderen Sägearbeiten sollte der untere Blattschutz automatisch arbeiten)
- **Stets darauf achten, dass der untere Blattschutz das Sägeblatt umschließt, bevor die Säge auf einer Werkbank oder dem Boden abgelegt wird** (ein ungeschütztes, auslaufendes Sägeblatt bewirkt, dass die Säge rückwärts wandert und schneidet, was ihr im Weg steht; bedenken, dass das Anhalten des Sägeblatts nach Loslassen des Schalters etwas Zeit in Anspruch nimmt)
- Beschädigungen durch Schrauben, Nägel und ähnlichem an Ihrem Werkstück vermeiden; diese vor dem Schnitt entfernen
- Sobald Sie sich von Ihrem Werkzeug entfernen, sollte dieses ausgeschaltet werden und die sich bewegenden Teile vollkommen zum Stillstand gekommen sein
- Bei Benutzung von Verlängerungskabeln darauf achten, daß das Kabel vollständig abgerollt ist und eine Kapazität von 16 A hat
- Im Falle von Blockieren, atypischem Verhalten oder Fremdgeräuschen, das Werkzeug sofort abschalten und den Netzstecker ziehen
- WORLDPRO kann nur dann die einwandfreie Funktion des Werkzeuges zusichern, wenn Original-Zubehör verwendet wird
- Nur Zubehör verwenden, dessen zulässige Drehzahl mindestens so hoch ist wie die höchste Leerlaufdrehzahl des Werkzeuges
- Das Werkzeug niemals ohne das Original-Schutz benutzen
- Der Benutzer dieses Werkzeuges sollte älter als 16 Jahre sein
- Der Geräuschpegel beim Arbeiten kann 85 dB(A) überschreiten; Gehörschutz tragen
- Wird bei der Arbeit das Kabel beschädigt oder durchtrennt, Kabel nicht berühren, sondern sofort den Netzstecker ziehen
- Werkzeug nicht weiter verwenden, wenn das Kabel beschädigt ist; lassen Sie dieses von einem anerkannten Elektrofachmann ersetzen
- Stets nachprüfen, daß die Netzspannung mit der auf dem Typenschild des Werkzeuges angegebenen Spannung übereinstimmt (mit 230V oder 240V beschriftete Werkzeuge können auch an 220V betrieben werden)
- Dieses Werkzeug ist für Naßschnitte nicht geeignet
- Sägeblätter nach dem Ausschalten des Werkzeuges nicht durch seitliches Gegendrücken bremsen
- Die Benutzung von Sägeblättern aus hochlegiertem Schnellarbeitsstahl (HSS) ist nicht zulässig
- Niemals Schrupp-/Trennscheiben mit diesem Werkzeug verwenden
- **Bearbeiten Sie kein asbesthaltiges Material** (Asbest gilt als krebserregend)

- **Treffen Sie Schutzmaßnahmen, wenn beim Arbeiten gesundheitsschädliche, brennbare oder explosive Stäube entstehen können** (manche Stäube gelten als krebserregend); tragen Sie eine Staubschutzmaske und verwenden Sie, wenn anschließbar, eine Staub-/ Späneabsaugung
- Nicht versuchen sehr kleine Werkstücke zu sägen
- Bevor Sie mit dem Schnitt beginnen, alle Hindernisse von der Ober- wie auch von der Unterfläche entfernen, die auf der Schnittstrecke liegen
- Mit dem Werkzeug nicht über dem Kopf arbeiten
- Ausschließlich ein Sägetischgestell verwenden mit integriertem Schalter, der einen Motorneuanlauf nach einer Stromunterbrechung verhindert
- Ausschließlich ein Sägetischgestell verwenden mit integriertem Spaltkeil
- **Grundsätzlich den Netzstecker ziehen, bevor Sie beliebige Änderungen an den Einstellungen oder einen Zubehörwechsel vornehmen**



Die Maschine ist nach EN60745 doppelisoliert; daher ist Erdung nicht erforderlich.

WARTUNG



Trennen Sie die Maschine vom Netz, wenn Sie am Mechanismus Wartungsarbeiten ausführen müssen. Die Maschinen sind von uns entworfen, um während einer langen Zeit problemlos und mit minimaler Wartung zu funktionieren. Sie verlängern die Lebensdauer, indem Sie die Maschine regelmäßig reinigen und fachgerecht behandeln.

Reinigen Sie das Maschinengehäuse regelmäßig mit einem weichen Tuch, vorzugsweise nach jedem Einsatz. Halten Sie die Lüfterslitze frei von Staub und Schmutz. Entfernen Sie hartnäckigen Schmutz mit einem weichen Tuch, angefeuchtet mit Seifenwasser. Verwenden Sie keine Lösungsmittel wie Benzin, Alkohol, Ammonia, usw. Derartige Stoffe beschädigen die Kunststoffteile.

Die Maschine braucht keine zusätzliche Schmierung.

Wenden Sie sich in Störungsfällen, z.B. durch Verschleiß eines Teils, an Ihren örtlichen Vertragshändler.

HINWEISE ZUM UMWELTSCHUTZ

Um Transportschäden zu verhindern, wird die Maschine in einer soliden Verpackung geliefert. Die Verpackung besteht weitgehend aus verwertbarem Material. Benutzen Sie also die Möglichkeit zum Recyclen der Verpackung. Bringen Sie bei Ersatz die alten Maschinen zu Ihren örtlichen WORLD-PRO TOOLS Vertragshändler. Er wird sich um eine umweltfreundliche Verarbeitung ihrer alten Maschine bemühen.



Alt-Elektrogeräte sind Wertstoffe, sie gehören daher nicht in den Hausmüll!

Wir möchten Sie daher bitten, uns mit Ihrem aktiven Beitrag beider Ressourcenschonung und beim Umweltschutz zu unterstützen und dieses Gerät bei den-falls vorhandeneingerichteten Rücknahmestellen abzugeben.

KONFORMITÄTSERKLÄRUNG

Wir erklären in alleiniger Verantwortung, daß dieses Produkt mit den folgenden Normen oder normativen Dokumenten übereinstimmt: EN60745-1:2009, EN60745-2-5/A11:2009, EN55014-1/A1:2009; EN55014-2/A2:2008, EN61000-3-2/A2:2009, EN61000-3-3:2008; gemäß den Bestimmungen der Richtlinien 2006/42/EG, 2006/95/EG, 2004/108/EGC.

GERÄUSCH/VIBRATION Gemessen gemäß EN 60745 beträgt der Schalldruckpegel dieses Gerätes <95,5 dB(A) und der Schalleistungspegel <106,5 dB(A) (Standardabweichung: 3 dB), und die Vibration <1,749 m/s² (Hand-Arm Methode).

RU **Русский**
Рубанок электрический

НАЗНАЧЕНИЕ

Данный инструмент предназначен для распилки дерева и производных материалов. При установке соответствующих дисков может применяться для резки различных видов пластмасс. Инструмент предназначен только для сухой резки.

ТЕХНИЧЕСКИЕ ХАРАКТЕРИСТИКИ

1

УСТРОЙСТВО

2

- | | | | |
|---|-----------------------------------|----|------------------------------------|
| 1 | Рукоятка | 7 | Опорная платформа |
| 2 | Выключатель | 8 | Прижимная шайба |
| 3 | Ручка регулировки глубины пропила | 9 | Пильный диск |
| 4 | Клин | 10 | Параллельная направляющая |
| 5 | Защитный кожух диска | 11 | Фиксатор параллельной направляющей |
| 6 | Болт | 12 | Ручка регулировки угла пропила |

ТЕХНИКА БЕЗОПАСНОСТИ

Пила циркулярная
Ключ для замены диска – 2 шт
Пильный диск
Параллельная направляющая
Дополнительный комплект щеток

ТЕХНИКА БЕЗОПАСНОСТИ

Во избежание возгорания, удара электрическим током и травм электроинструмент следует эксплуатировать в соответствии с требованиями данной инструкции. Прочитайте также **отдельно приложенную** инструкцию по технике безопасности.

Перед работой убедитесь, что:

- напряжение питания электродвигателя инструмента соответствует напряжению сети питания;
- розетка, удлинитель, шнур питания и их вилки исправны, нет повреждений электроизоляции;
- подвижный защитный кожух открывается и закрывается свободно, без задержки или заедания (затрудненный ход подвижного кожуха возникает при его повреждении или скоплении грязи и опилок);
- обрабатываемая заготовка надежно зафиксирована (держат ее в руках и т.п. недопустимо);
- в заготовке в зоне пропила отсутствуют гвозди и прочие предметы, которые могут помешать нормальной работе инструмента;
- выбранные значения глубины и угла пропила надежно зафиксированы соответствующими ручками (если в процессе распиливания произойдет непроизвольное изменение глубины и угла пропила, это может повлечь за собой заклинивание диска);
- выключатель инструмента находится в положении «Выкл».

Использование пильных дисков

- Перед установкой диска вынимайте вилку из розетки.
- Для закрепления диска используйте только входящие в комплект шайбы и болт.
- Максимально допустимая скорость вращения, указанная на пильном диске, должна быть больше максимальной скорости вращения шпинделя инструмента.
- Установочные размеры диска должны соответствовать параметрам данного инструмента, недопустимо использование переходников для установки диска.
- Не пользуйтесь поврежденными или деформированными дисками.
- Не устанавливайте на инструмент отрезные и шлифовальные абразивные диски.

В процессе работы:

- При работе вне помещения необходимо подключать инструмент через устройство защитного отключения (макс. ток утечки – 30 мА); также следует использовать влагозащищенный удлинитель, рассчитанный на использование вне помещений.
- Не рекомендуется использовать чрезмерно длинные удлинители. При использовании удлинителя на катушке он должен быть полностью размотан.
- Следите за шнуром питания: он не должен располагаться вблизи подвижных частей инструмента.
- Недопустима работа в условиях повышенной влажности (дождь, туман, пар, снегопад и т.п.).
- На рабочем месте нельзя хранить легковоспламеняющиеся вещества.
- Нельзя фиксировать подвижный кожух в открытом состоянии. Удерживать подвижный кожух открытым можно только при врезании в материал при выполнении сложных пропилов. Как только диск войдет в обрабатываемый материал, отпустите кожух.
- Займите устойчивое положение. Не работайте, держа пилу над головой.
- Переведя выключатель в положение «Включено», дождитесь достижения шпинделем полного числа оборотов и только после этого начинайте пилить.
- Держитесь обеими руками за изолированные рукоятки инструмента: это предотвращает травмы рук

при работе и может предотвратить удар током при случайном повреждении пильным диском скрытой электропроводки и т.п.

- Во время пиления нельзя касаться нижней поверхности распиливаемой заготовки: это может повлечь за собой травму.
- Не прилагайте чрезмерного усилия к инструменту во избежание заклинивания диска или перегрузки двигателя
- Не распиливайте очень маленькие заготовки.
- Рекомендуется пользоваться параллельной направляющей: это способствует аккуратному распиливанию и снижает вероятность заклинивания диска.
- При заземлении или заклинивании пильного диска, а также при необходимости прервать распиливание, отпустите выключатель инструмента, дождитесь полной остановки диска и только после этого вынимайте инструмент из заготовки. Нельзя вынимать пилу из заготовки при вращающемся диске.
- Для того, чтобы возобновить прерванное распиливание, расположите диск в пропиле ровно, без перекашивания, при этом зубцы диска не должны касаться материала заготовки.
- Длинные доски следует располагать на дополнительных опорах, чтобы под тяжестью своего веса они не сгибались и не зажимали пильный диск.
- При выполнении пропилов в деревянных стенах или полу убедитесь, что под обрабатываемой поверхностью отсутствуют скрытая электропроводка, трубопровод и т.п. Будьте особенно осторожны при выполнении таких пропилов, поскольку возможен неожиданный контакт пильного диска со скрытым препятствием.
- При образовании большого количества пыли пользуйтесь респиратором и, по возможности, используйте систему пылеотсоса.
- Не удаляйте опилки руками – пользуйтесь щеткой. Если опилки застряли между подвижными и неподвижными узлами инструмента, их можно удалять только после отключения инструмента от сети питания.
- Не закрывайте вентиляционные отверстия инструмента, следите за их чистотой.
- Во время перерыва в работе отключайте инструмент от сети питания.
- Перед прекращением работы дайте инструменту поработать 1-3 минуты на холостом ходу для охлаждения электродвигателя.
- При отключении, прежде чем класть пилу на пол или верстак, убедитесь, что диск остановился и что подвижный кожух закрыл пильный диск.
- Нажимайте кнопку блокировки шпинделя только после его полной остановки.
- Не останавливайте диск при помощи бокового усилия.
- Не касайтесь диска до его полной остановки и остывания.
- Не оставляйте инструмент без присмотра.

Следует немедленно выключить инструмент при:

- неисправности шнура питания, вилки или розетки;
- поломке выключателя;
- чрезмерном искрении щеток и кольцевидном огне на поверхности коллектора



Инструмент имеет двойную изоляцию и не требует заземления.

ТЕХНИЧЕСКОЕ ОБСЛУЖИВАНИЕ И УХОД



Перед техническим обслуживанием отключайте инструмент от аккумулятора!

- Каждый раз по окончании работы рекомендуется очищать корпус инструмента и вентиляционные отверстия от грязи и пыли мягкой тканью или салфеткой. Не допустимо использовать для устранения загрязнений растворители: бензин, спирт, аммиачные растворы и т.п. Применение растворителей может привести к повреждению корпуса инструмента.
- Инструмент не требует дополнительной смазки.
- В случае неисправностей обратитесь в Службу сервиса.

УКАЗАНИЯ ПО ЗАЩИТЕ ОКРУЖАЮЩЕЙ СРЕДЫ

Старые электроприборы подлежат вторичной переработке и поэтому не могут быть утилизированы с бытовыми отходами! Поэтому мы хотели бы попросить Вас активно поддержать нас в деле экономии ресурсов и защиты окружающей среды и сдать этот прибор в приемный пункт утилизации (если таковой имеется).



ЗАЯВЛЕНИЕ О СООТВЕТСТВИИ

Мы с полной ответственностью заявляем, что настоящее изделие соответствует следующим стандартам и нормативным документам: EN60745-1:2009, EN60745-2-5/A11:2009, EN55014-1/A1:2009; EN55014-2/A2:2008, EN61000-3-2/A2:2009, EN61000-3-3:2008; - согласно правилам: 2006/42/ЕЕС, 2006/95/ЕЕС, 2004/108/ЕЕС.

ШУМ И ВИБРАЦИЯ По результатам измерений в соответствии с EN60745 уровень звукового давления дан ного устройства составляет <95,5 дБ(А), уровень шум составляет <106,5 дБ(А), вибрация равна <1,749 м/с².

ES Español

Sierra circular

INTRODUCCIÓN

Esta herramienta ha sido proyectada para efectuar cortes longitudinales y transversales rectos y con un ángulo de inglete hasta 45° en madera; al emplear las hojas de sierra correspondientes pueden aserrarse también materiales no férricos, materiales de construcción ligeros y materiales sintéticos

CARACTERÍSTICAS TÉCNICAS

1

ELEMENTOS DE LA HERRAMIENTA

2

1	Empuñadura	7	Base
2	Gatillo	8	Brida
3	Palanca (ajuste de la profundidad de corte)	9	Hoja de sierra
4	Cuchilla	10	Guía paralela
5	Chapa protectora	11	Botón (ajuste de la guía paralela)
6	Tornillo de hoja	12	Botón (ajuste del ángulo de corte)

SEGURIDAD

¡ATENCIÓN! Lea íntegramente estas instrucciones. En caso de no atenerse a las instrucciones de seguridad siguientes, ello puede dar lugar a una descarga eléctrica, incendio o lesión seria. El término "herramienta eléctrica" empleado en las siguientes instrucciones se refiere a su aparato eléctrico portátil, ya sea con cable de red.

PELIGRO

- **Mantenga las manos apartadas del área de corte y de la hoja; mantenga su mano auxiliar en el asa delantera** (si ambas manos están sujetando la sierra, no pueden ser cortadas por la hoja)
- **No meta la mano debajo de la pieza de trabajo** (la guarda no puede protegerle contra la hoja debajo de la pieza de trabajo)
- **Ajuste la profundidad de corte al grosor de la pieza de trabajo** (por debajo de la pieza de trabajo debe sobresalir al menos un diente de la hoja de sierra)
- **No sujete nunca la pieza que esté cortando con las manos o sobre la pierna** (es importante soportar la pieza de trabajo correctamente para minimizar la exposición del cuerpo, el atasco de la hoja o la pérdida de control)
- **Sujete la herramienta por las superficies de agarre aisladas cuando realice una operación en la que la herramienta de corte pueda hacer contacto con alambres ocultos o su propio cable de alimentación** (el contacto con un cable bajo tensión también conectará la corriente a la herramienta y dará una sacudida eléctrica al operario)
- **Al aserrar con corte longitudinal utilice siempre una guía de borde recto** (esto mejora la precisión del corte y reduce las probabilidades de que la hoja se atasque)
- **Utilice siempre hojas del tamaño y la forma apropiados para los agujeros del portaherramientas (diamante o redonda)** (las hojas que no correspondan a los accesorios de montaje de la sierra rotarán excéntricamente, causando pérdida de control)
- **No utilice arandelas o pernos de hoja dañados o incorrectos** (las arandelas y el perno de la hoja fueron diseñados especialmente para su sierra, para proporcionar un rendimiento y una seguridad de funcionamiento óptimos)

ACCIÓN DE RETROCESO - CAUSAS

- La acción de retroceso es una reacción repentina producida en una hoja de sierra mal alineada, atascada o enganchada, que causa que una sierra incontrolada se levante y salga de la pieza de trabajo y salte hacia el operario
- Cuando la hoja se engancha o queda atrapada debido a que el corte de la sierra se cierra, la hoja se atasca y la reacción del motor impulsa la unidad rápidamente hacia atrás y contra el operario
- Si la hoja se tuerce o queda mal alineada en el corte, los dientes del borde posterior de la sierra pueden clavarse en la superficie superior de la Madera haciendo que la hoja se salga del corte y salte hacia atrás y contra el operario

ACCIÓN DE RETROCESO – PREVENCIÓN POR PARTE DEL OPERARIO


La acción de retroceso es causada por la utilización incorrecta de la herramienta y los procedimientos o condiciones operativas incorrectas y puede evitarse tomando las precauciones apropiadas, que se describen a continuación

- **Mantenga la sierra bien agarrada con ambas manos y posicione los brazos para resistir las fuerzas de la acción de retroceso; posicione el cuerpo a cualquier lado de la hoja, pero no alineado con la hoja** (la acción de retroceso podría causar que la sierra saltara hacia atrás, pero las fuerzas de la acción de retroceso pueden ser controladas por el operario si toma las precauciones apropiadas)
- **Cuando la hoja está atascada o cuando se interrumpe un corte por cualquier razón, deje de pulsar el gatillo y sujete la sierra en el material hasta que la hoja se pare completamente; nunca intente retirar la hoja de la pieza de trabajo ni tire de la sierra mientras la hoja está en movimiento o puede producirse una acción de retroceso** (investigue y tome medidas correctivas para eliminar la causa del atasco de la hoja; evite cortar clavos o tornillos)
- **Cuando vuelva poner en marcha una hoja en la pieza de trabajo, centre la hoja de la sierra en el corte y compruebe que los dientes de la sierra no estén enganchados en el material** (si la hoja de la sierra está atascada, puede salirse o producir un acción de retroceso desde la pieza de trabajo cuando la sierra se vuelva a poner en marcha)
- **Soporte los paneles grandes para minimizar el riesgo de que la hoja se enganche y produzca una acción de retroceso** (los paneles tienden a hundirse bajo su propio peso, por lo tanto deberían colocarse soportes debajo del panel en ambos lados, cerca de la línea del corte y del borde del panel)
- **No utilice una hoja embotada o dañada** (las hojas sin afilar o colocadas incorrectamente producen un corte estrecho que causa fricción excesiva, enganche y acción de retroceso en la hoja)
- **Las palancas de ajuste de profundidad y biselado de la hoja deben estar apretadas y seguras antes de realizar el corte** (si el ajuste de la hoja cambia durante el corte, puede causar atascos y acción de retroceso en la hoja)
- **Vaya con cuidado extra cuando realice un corte profundo en paredes existentes u otras áreas ciegas** (la hoja que sobresale puede cortar objetos que pueden causar acción de retroceso)

¡ATENCIÓN!

- **Compruebe que la guarda inferior se cierre correctamente antes de cada utilización**
- **No haga funcionar la sierra si la guarda inferior no se mueve libremente y no se cierra instantáneamente**
- **No sujete nunca la guarda inferior en la posición de apertura**
- Si la sierra cae accidentalmente, la guarda inferior puede doblarse, por lo tanto levante la guarda inferior con el asa de retracción y asegúrese de que se mueva libremente y que no haga contacto con la hoja ni ninguna otra pieza en todos los ángulos y profundidades de corte
- **Compruebe el funcionamiento del resorte de la guarda inferior; si la guarda y el resorte no funcionan correctamente, se les debe prestar servicio antes de utilizarlos** (es posible que la guarda no funcione bien debido a piezas dañadas, acumulación de residuos pegajosos y otros desechos)
- **La guarda inferior debe retraerse manualmente solamente para cortes especiales como cortes profundos y cortes compuestos; levante la guarda inferior retrayendo el asa y tan pronto como la hoja entre en el material, suelte la guarda inferior** (para todos los otros tipos de aserrado, la guarda inferior debería funcionar automáticamente)
- **Compruebe siempre que la guarda inferior cobra la hoja antes de colocar la sierra sobre un banco de trabajo o en el suelo** (una hoja sin protección que no esté completamente parada puede desplazarse hacia atrás cortando todo lo que encuentre a su paso; sea consciente del tiempo que la hoja tarda en pararse completamente después de que se ha dejado de pulsar el interruptor de activación)
- Evite el daño que puedan ocasionar los tornillos, clavos y otros elementos en la pieza de trabajo; quítelos antes de hacer cortes
- Ponga atención al guardar su herramienta de que el motor está apagado y las partes móviles están parados
- Utilizar cables de prolongación completamente enrollados y seguros, con una capacidad de 16 Amp.
- En caso de bloqueo o de interferencias eléctricas o mecánicas, desconectar la herramienta inmediatamente y sacar el enchufe del contacto

- WORLDPRO únicamente puede garantizar un funcionamiento correcto de la herramienta al emplear accesorios originales
- Utilice únicamente accesorios cuyos revoluciones admisibles sean como mínimo iguales a las revoluciones en vacío máximas de la herramienta
- Nunca utilice su herramienta sin la capa de protección original sistemática
- Es recomendable que esta herramienta no se debe ser manejada por personas menores de la edad de 16 años
- El nivel de ruido, con la herramienta trabajando, podrá sobrepasar 85 dB(A); usar protectores auditivos
- Si llega a dañarse o cortarse el cable eléctrico durante el trabajo, no tocar el cable, sino extraer inmediatamente el enchufe de la red
- No utilizar la herramienta cuando el cable esté dañado; hágalo cambiar por una persona calificada
- Compruebe siempre que la tensión de alimentación es la misma que la indicada en la placa de características de la herramienta (las herramientas de 230V o 240V pueden conectarse también a 220V)
- Esta herramienta no es adecuada para hacer cortes con agua
- Al desconectar su sierra circular, nunca frene la rotación de la hoja empujando algo contra ella lateralmente
- No utilice nunca hojas de sierras circulares de HSS
- Nunca utilice discos de amolar/tronzar con esta herramienta
- **No trabaje materiales que contengan amianto** (el amianto es cancerígeno)
- **Tome unas medidas de protección adecuadas si al trabajar pudiera generarse polvo combustible, explosivo, o nocivo para la salud** (ciertos tipos de polvo son cancerígenos); colóquese una mascarilla antipolvo y, si su herramienta viene equipada con la conexión correspondiente, utilice además un equipo de aspiración adecuado
- No intente cortar piezas extremadamente pequeñas
- Antes de empezar a cortar, aparte todos los obstáculos que haya encima y debajo de la línea de corte
- No trabaje con herramientas a una altura por encima de la cabeza
- Use únicamente mesas de serrar provistas de un interruptor que prevenga el arranque del motor desués de que se interrumpa la corriente
- Use únicamente mesas de serrar provistas de una guía de corte
- **Desenchufar siempre la herramienta antes de realizar cualquier ajuste o cambiar algún accesorio**

 La máquina posee doble aislamiento de acuerdo con la norma EN60745. No es necesario un cable de conexión a masa.

MANTENIMIENTO

Asegúrese de que la máquina no está conectada cuando vaya a realizar tareas de mantenimiento en el motor.

Las máquinas han sido diseñadas para poder funcionar durante un largo período de tiempo con un mínimo de mantenimiento. La máquina funcionará de manera satisfactoria y continuada, siempre que la cuide adecuadamente y la limpie con regularidad.

Mantenga limpias las ranuras de ventilación de la máquina para evitar que se recaliente el motor. Limpie regularmente la cubierta de la máquina con un paño suave, preferiblemente después de cada uso. Mantenga las ranuras de ventilación limpias. Si no sale la suciedad, utilice un paño suave humedecido con agua de jabón. No utilice nunca disolventes como petróleo, alcohol, amoníaco, etc. Estos disolventes pueden dañar las partes de plástico.

La máquina no requiere lubricación adicional.

Si se produce algún fallo, por ejemplo, por desgaste de alguna pieza, póngase en contacto con el distribuidor de su zona.

ADVERTENCIA PARA LA PROTECCIÓN DEL MEDIO AMBIENTE

Para que la máquina no sufra daños durante su transporte, viene guardada en un fuerte embalaje. Casi todos los materiales del embalaje son reciclables. Lleve estos materiales a un centro de reciclado adecuado. Cuando ya no quiera su máquina, llévesela al distribuidor de su zona. Allí la reciclarán sin dañar el medio ambiente.



¡Los aparatos eléctricos desechables son materiales que no son parte de la basura doméstica! Por ello pedimos para que nos ayude a contribuir activamente en el ahorro de recursos y en la protección del medio ambiente entregando este aparato en los puntos de recogida existentes.

DECLARACIÓN DE CONFORMIDAD

Declaramos bajo nuestra sola responsabilidad que este producto está en conformidad con las normas o documentos normalizados siguientes: EN60745-1:2009, EN60745-2-5/A11:2009, EN55014-1/A1::2009; EN55014-2/A2:2008, EN61000-3-2/A2:2009, EN61000-3-3:2008; de acuerdo con las

regulaciones 2006/42/CEE, 2006/95/CEE, 2004/108/CEE.

RUIDOS/VIBRACIONES Medido según EN60745 el nivel de la presión acústica de esta herramienta se eleva a <95,5 dB(A) y el nivel de la potencia acústica <106,5 dB(A) (desviación estándar: 3 dB), y la vibración a <1,749 m/s² (método brazo-mano).

PT Português

Serra circular

INTRODUÇÃO

A ferramenta é determinada para realizar em madeira, cortes longitudinais e transversais com decurso de corte recto e ângulo de chanfradura de 45°; com as respectivas lâminas de serra, também é possível serrar metais não ferrosos, materiais leves e plásticos

CARACTERÍSTICAS TÉCNICAS

1

ELEMENTOS DA FERRAMENTA

2

1	Punho	7	Base
2	Gatilho	8	Anel
3	Alavanca (ajuste da profundidade de corte)	9	Lâminas da serra
4	Lâmina de abrir fenda	10	Guia paralela
5	Protecção inferior	11	Botão (ajuste da guia paralela)
6	Porca da lâmina	12	Botão (ajuste do ângulo de corte)

SEGURANÇA

ATENÇÃO! Leia todas as instruções. O desrespeito das instruções a seguir podem causar choque eléctrico, incêndio e/ou graves lesões. O termo “ferramenta eléctrica” utilizado a seguir refere-se a ferramentas eléctricas com conexão a rede (com cabo).

PERIGO

- **Mantenha as mãos afastadas da área de corte e da lâmina; mantenha a segunda mão na pega dianteira** (se ambas as mãos estiverem a segurar a serra, não poderá cortá-las com a lâmina)
- **Não coloque a mão por baixo da peça de trabalho** (o sistema de protecção não o protege da lâmina por baixo da peça de trabalho)
- **Ajuste a profundidade de corte à espessura do material** (deve estar visível abaixo do material menos do que um dente completo da lâmina de serra)
- **Nunca segure a peça a cortar com as mãos nem a coloque sobre as pernas** (é importante apoiar devidamente a peça de trabalho de forma a minimizar o perigo para o corpo, a possibilidade de a lâmina prender ou de perder o controlo da ferramenta)
- **Segure a ferramenta pelas pegadas isoladas quando estiver a executar uma operação em que a ferramenta de corte possa tocar em fi os ocultos ou cortar o seu próprio fi o** (o contacto com um fi o condutor de corrente fará com que as partes metálicas expostas da ferramenta passem elas próprias a conduzir corrente e o operador apanhe um choque)
- **Quando estiver a serrar ao comprido, use sempre uma guia paralela** (a guia aumenta a exactidão do corte e reduz a possibilidade de a lâmina prender)
- **Use sempre lâminas com orifícios de montagem no eixo que tenham o tamanho e a forma correctas (em losango ou circulares)** (as lâminas que não encaixem devidamente no eixo da serra funcionarão descentradas, provocando perda de controlo)
- **Nunca use anilhas ou parafusos da lamina que estejam danifi cados ou que não sejam os adequados** (as anilhas e o parafuso da lâmina foram especificamente concebidos para esta serra, tendo em vista um desempenho e uma segurança de utilização máximos)

RESSALTO - CAUSAS

- O ressalto é uma reacção súbita a uma lâmina presa ou desalinhada que faz com que a serra descontrolada saia da peça de trabalho e recue na direcção do operador
- Quando o corte estreita a ponto de prender completamente a lâmina, esta pára e a reacção do motor faz

- recuar rapidamente a unidade na direcção do operador
- Se a lâmina torcer ou perder o alinhamento no corte, os dentes de trás da lâmina podem penetrar na superfície superior da madeira fazendo com que a lâmina saia do corte e ressalte na direcção do operador

RESSALTO - PREVENÇÃO DO OPERADOR

O ressalto resulta de uma má utilização da ferramenta e/ou de procedimentos de utilização ou condições incorrectos e pode ser evitado tomando as devidas precauções, conforme a seguir indicado

- **Mantenha a serra firmemente segura com ambas as mãos e posicione os braços para resistir à força do ressalto; posicione o corpo de um dos lados da lâmina, e não na linha de corte da mesma** (um ressalto poderá fazer com que a serra recue, no entanto, a força do ressalto pode ser controlada pelo operador, se forem tomadas as devidas precauções)
- **Quando a lâmina começar a prender, ou quando interromper um corte por qualquer razão, solte o gatilho e mantenha a serra estacionária no material até a lâmina parar completamente; nunca tente retirar a serra da peça ou puxá-la para trás com a lâmina em movimento, caso contrário poderá ocorrer um ressalto** (investigue e tome as medidas de correcção necessárias para evitar que a lâmina prenda; evite cortar pregos ou parafusos)
- **Quando voltar a colocar uma serra numa peça de trabalho, centre a lâmina da serra no corte e certifique-se de que os dentes da serra não estão enterrados no material** (se a lâmina da serra estiver a prender, a serra poderá levantar ou ressaltar da peça quando for ligada)
- **Apoie painéis grandes para minimizar o risco de a lâmina prender e a serra ressaltar** (os painéis grandes tendem a cair sob o seu próprio peso; devem ser colocados apoios sob o painel de ambos os lados, junto à linha de corte e junto ao rebordo do painel)
- **Não use uma lâmina que esteja cega ou danifi cada** (lâminas não afi adas ou incorrectamente montadas produzem um corte estreito, provocando fricção excessiva, fazendo com que a lâmina prenda e a serra ressalte)
- **As alavancas de definição da profundidade da lâmina e de ajuste do ângulo têm de estar bem fi xas antes de se iniciar o corte** (se o ajuste da lamina se alterar durante o corte, isso pode fazer com que a lâmina prenda e a serra ressalte)
- **Tome especial cuidado ao fazer cortes profundos em paredes ou outras áreas cegas** (a lâmina pode cortar objectos que provoquem um ressalto)

ATENÇÃO!

- **Certifi que-se de que a protecção inferior fecha devidamente antes de cada utilização**
- **Não utilize a serra caso a protecção inferior não funcione livremente nem feche instantaneamente**
- **Nunca aperte nem prenda a protecção inferior aberta**
- Se deixar cair a serra por acidente, a protecção inferior poderá ficar deformada; levante a protecção inferior com a pega retráctil e certifi que-se de que funciona livremente e não toca na lâmina nem em qualquer outra peça, qualquer que seja o ângulo ou a profundidade do corte
- **Verifi que o funcionamento da mola da protecção inferior; se a protecção e a mola não estiverem a funcionar correctamente, deverá ser feito o service à ferramenta antes da utilização** (a protecção inferior poderá ter um funcionamento lento em consequência de peças danifi cadas, depósitos viscosos ou acumulação de detritos)
- **A protecção inferior deve ser retraída manualmente apenas para cortes especiais como cortes profundos e cortes compostos; levante a protecção inferior retraindo a pega e assim que a lâmina penetrar no material a protecção inferior deverá ser libertada** (para todos os outros tipos de serração, a protecção inferior deve funcionar automaticamente)
- **Certifi que-se sempre de que a protecção inferior está a cobrir a lâmina antes de baixar a serra sobre a bancada ou o chão** (uma lâmina desprotegida a funcionar por inércia fará com que a serra recue, cortando o que estiver na sua direcção; tenha em conta o tempo que a lâmina leva a parar depois de libertado o interruptor)
- Evite danificar a ferramenta em parafusos, pregos ou outros elementos contidos na peça a trabalhar; remova-os antes de começar a cortar
- Quando guardar a ferramenta, deverá certifi car-se que o motor está devidamente parado assim como todas as peças rotativas
- Utilizar extensões completamente desenroladas com uma capacidade de 16 Amp.
- Em caso de bloqueio ou de anomalias eléctricas ou mecânicas, desligue imediatamente a ferramenta e a ficha da tomada
- A WORLDPRO só pode garantir um funcionamento perfeito da ferramenta, quando utilizada com os acessórios originais
- Utilize apenas acessórios com um número de rotação admissível no mínimo tão alto como o mais alto número de rotação em vazio da ferramenta
- Nunca utilize a ferramenta sem o sistema de protecção original

- Não deverá esta ferramenta ser manuseada por pessoas com idade inferior a 16 anos
- O nível de ruído durante o trabalho pode exceder 85 dB(A); utilize protectores auriculares
- Caso o fio for danificado ou cortado durante o trabalho, não toque no fio, mas tire imediatamente a ficha da tomada
- Não utilizar ferramenta caso o fio esteja danificado; mandando-o substituir por pessoal qualificado
- Certifique-se sempre de que a tensão de alimentação está de acordo com a tensão indicada na placa de identificação da ferramenta (ferramentas com a indicação de 230V ou 240V também podem ser ligadas a uma fonte de 220V)
- Esta ferramenta não é aconselhada para cortar com água
- Depois de desligar a sua serra circular, nunca pare a rotação da lâmina exercendo pressão lateral sobre a mesma
- Nunca utilize lâminas para serras circulares em HSS
- Nunca utilize discos de rebarbe/corte com esta ferramenta
- **Não processar material que contenha asbestos** (asbesto é considerado como sendo cancerígeno)
- **Tomar medidas de protecção, se durante o trabalho houver a possibilidade de serem produzidos pós nocivos à saúde, inflamáveis ou explosivos** (alguns pós são considerados como sendo cancerígenos); usar uma máscara de protecção contra pó e, se for possível conectar, uma aspiração de pó/de aparas
- Não tente cortar peças de trabalho extremamente pequenas
- Retire todos os obstáculos que se encontram no topo superior e na parte inferior da peça a cortar antes de iniciar o trabalho
- Não trabalhe em suspensão com a ferramenta
- Apenas utilize mesas de serrar munidas de interruptor de voltagem que previna o reiniciar do motor depois de interrupção de voltagem
- Apenas utilize mesas de serrar munidas de guia de corte
- **Desligue sempre a ficha da tomada antes de proceder a qualquer ajustamento ou troca de acessório**



A sua máquina é duplamente isolada de acordo com a norma EN60745; assim sendo, não é necessária a ligação à massa.

MANUTENÇÃO



Certifique-se que a máquina não está sob tensão sempre que levar a cabo os trabalhos de manutenção no motor.

As máquinas foram concebidas para operar durante de um período de tempo prolongado com um mínimo de manutenção. A continuidade do funcionamento satisfatório da máquina depende da adequada manutenção da máquina e da sua limpeza regular.

Limpe regularmente a carcaça da máquina com um pano suave, de preferência após cada utilização. Mantenha as aberturas de ventilação sempre livres de poeiras e sujidade.

No caso da sujidade custar a sair, use um pano suave humedecido em água de sabão. Nunca utilize solventes como por exemplo gasolina, álcool, amoníaco, etc. Estes solventes poderão danificar as partes plásticas da máquina.

A máquina não requer qualquer lubrificação adicional.

No caso de se detectar um defeito, como por exemplo desgaste excessivo e rápido de uma peça, contacte por favor o seu distribuidor local.

INDICAÇÕES PARA A PROTECÇÃO DO MEIO AMBIENTE

De modo a evitar que a máquina possa sofrer danos durante o transporte, esta é fornecida numa resistente e robusta embalagem. A grande maioria dos materiais de empacotamento poderá ser reciclada. Leve estes materiais para os locais de reciclagem apropriados. Entregue as máquinas usadas que já não quer ao seu distribuidor local. Aqui as máquinas irão ser destruídas e abandonadas de uma forma ambientalmente segura.



Aparelhos eléctricos antigos são materiais que não pertencem ao lixo doméstico! Por isso pedimos para que nos apoie, contribuindo activamente na poupança de recursos e na protecção do ambiente ao entregar este aparelho nos pontos de recolha, caso existam.

DECLARAÇÃO DE CONFIRMIDADE

Declaramos sob nossa exclusiva responsabilidade que este producto cumpre as seguintes normas ou documentos normativos: EN60745-1:2009, EN60745-2-5/A11:2009, EN55014-1/A1::2009; EN55014-2/A2:2008, EN61000-3-2/A2:2009, EN61000-3-3:2008; conforme as disposições das directivas 2006/42/CEE,

2006/95/CEE, 2004/108/CEE.

RUIDO/VIBR AÇÕES Medido segundo EN 60 745 o nível de pressão acústica desta ferramenta é <95,5 dB(A) e o nível de potência acústica <106,5 (espaço de erro: 3 dB), e a vibração <1,749 m/s² (método braço-mão).

FR Français

Scie circulaire

INTRODUCTION

Cet outil est conçu pour effectuer dans le bois des coupes droites longitudinales et transversales ainsi que des angles d'onglet jusqu'à 45°; muni de lames de scie correspondantes, il est capable de scier des matériaux non-ferreux, des matériaux de construction légers et des matières plastiques

SPECIFICATIONS TECHNIQUES

1

ELEMENTS DE L'OUTIL

2

1	Poignée	7	Semelle
2	Gâchette	8	Bride
3	Levier pour réglage de la profondeur de coupe	9	Lame de scie
4	Couteau diviseur	10	Guide parallèle
5	Carter inférieur	11	Bouton pour réglage du guide parallèle
6	Boulon	12	Bouton pour réglage de l'angle de coupe

SECURITE

ATTENTION! Lisez toutes les instructions. Le nonrespect des instructions indiquées ci-après peut entraîner un choc électrique, un incendie et/ou de graves blessures sur les personnes.

DANGER

- **Tenez les mains éloignées de la zone de coupe et de la lame; placez votre seconde main sur la poignée avant** (si les deux mains tiennent la scie, elles ne pourront pas entrer en contact avec la lame)
- **Ne placez pas la main sous la pièce** (le carter ne protège pas de la lame sous la pièce)
- **Adaptez la profondeur de coupe à l'épaisseur de la pièce à travailler** (il faut que moins d'une dent complet de la denture de lame soient visible au-dessous de la pièce à travailler)
- **Ne tenez jamais la pièce à couper de la main ou en travers de la jambe** (la pièce doit être soutenue correctement pour réduire l'exposition des parties du corps, l'adhésion de la lame ou la perte de contrôle)
- **Tenez l'outil par ses surfaces antidérapantes isolées lorsque vous effectuez une opération où la zone de coupe peut entrer en contact avec des fils cachés ou son propre cordon** (si elles entrent en contact avec un fil sous tension, les parties métalliques exposées de l'outil risquent d'électrocuter l'utilisateur)
- **Lorsque vous sciez, utilisez toujours un guide parallèle** (vous améliorerez la précision de la coupe et réduirez les risques d'adhésion de la lame)
- **Utilisez toujours des lames de taille et forme adéquates aux trous de montage (diamant ou arrondi)** (les lames qui ne correspondent pas à la ferrure de fixation de la scie se déplaceront de façon excentrique, entraînant une perte de contrôle)
- **N'utilisez jamais des rondelles ou des boulons de lame endommagés ou inadéquats** (les rondelles et les boulons de lame sont conçus spécialement pour votre lame, pour une performance et une sécurité d'utilisation optimales)

RETOUR ARRIERE - CAUSES

- Le retour arrière est une réaction soudaine à une lame pincée, qui adhère ou mal alignée, faisant se soulever la scie hors de la pièce, vers l'utilisateur
- Lorsque la lame est pincée ou qu'elle adhère étroitement avec la fermeture de la rainure, la lame se bloque et la réaction du moteur pousse rapidement l'appareil vers l'arrière, c'est-à-dire vers l'utilisateur
- Si la lame se tord ou s'aligne mal dans la rainure, les dents du bord arrière de la lame peuvent s'enfoncer dans la surface supérieure du bois, faisant sortir la lame de la coupe et la faisant sauter vers l'utilisateur

RETOUR ARRIERE - PREVENTION

Le retour arrière est dû à une mauvaise utilisation de l'outil et/ou à des procédures ou conditions d'utilisation incorrectes, qui peuvent être évitées en prenant les précautions indiquées ci-dessous

- **Tenez fermement la scie des deux mains et placez vos bras de façon à pouvoir résister aux forces de recul arrière; placez votre corps d'un côté ou de l'autre de la lame, mais pas dans l'alignement de la lame** (un retour en arrière peut faire sauter la scie en arrière, mais les forces de recul arrière peuvent être contrôlées par l'opérateur en prenant quelques précautions)
- **Lorsque la lame adhère, ou qu'elle cesse de couper pour quelque raison que ce soit, relâchez la gâchette et tenez la scie immobile dans la pièce, jusqu'à ce que la lame s'arrête complètement; n'essayez jamais d'enlever la scie de la pièce ou de tirer la scie vers l'arrière lorsque la lame est en mouvement, car vous entraînez un recul arrière** (faites des essais et prenez les mesures nécessaires pour éliminer la cause de l'adhésion de la lame; évitez de couper des clous et des vis)
- **Lorsque vous remplacez la scie dans la pièce, centrez la lame de la scie dans la rainure, et vérifiez que les dents ne sont pas enfoncées dans la pièce** (si la lame adhère, elle peut sortir ou reculer hors de la pièce lorsque la scie redémarre)
- **Soutenez les grands panneaux pour réduire les risques de pincement ou de retour arrière de la lame** (les grands panneaux ont tendance à s'affaisser sous leur propre poids; des supports doivent être placés dessous, des deux côtés, près de la ligne de coupe et du bord du panneau)
- **N'utilisez pas de lame émoussée ou endommagée** (les lames mal aiguisées ou fissurées peuvent produire une rainure trop étroite et entraîner une friction excessive, l'adhésion de la lame ou un retour arrière)
- **Les leviers de réglage d'angle et de profondeur de la lame doivent être bien serrés avant de faire une coupe** (si un réglage de lame change durant la coupe, il peut entraîner une adhésion et un retour arrière)
- **Utilisez des précautions supplémentaires lors des coupes plongeantes dans des murs existants ou autres difficultés d'accès** (la lame qui dépasse peut couper des objets entraînant un retour arrière)

ATTENTION

- **Vérifiez que le carter inférieur est correctement fermé avant chaque utilisation**
- **N'utilisez pas la scie si le carter inférieur ne se déplace pas librement et s'il ne se ferme pas instantanément**
- **Ne bloquez ni n'attachez jamais le carter inférieur en position ouverte**
- Si vous laissez tomber la scie, le carter inférieur risque de se plier; levez le carter inférieur à l'aide de la poignée rétractable et veillez à ce qu'il se déplace librement et ne touche pas la lame ni aucune autre partie, à tous les angles et profondeurs de coupe
- **Vérifiez le fonctionnement du ressort du carter inférieur; si le carter et le ressort ne fonctionnent pas correctement, ils doivent être réparés avant utilisation** (le carter inférieur risque de fonctionner lentement en raison des parties abîmées, de dépôts collants ou d'accumulation de poussières)
- **Le carter inférieur ne doit être rétracté manuellement que pour les coupes spéciales telles que les coupes plongeantes ou composées; levez le carter inférieur en rétractant la poignée et, dès que la lame entre dans la pièce, relâchez-le** (pour toutes les autres sortes de coupe, utilisez le carter inférieur en mode automatique)
- **Veillez toujours à ce que le carter inférieur couvre la lame avant de poser la scie sur un établi ou sur le sol** (une lame libre non protégée fera reculer la scie, qui coupera tout ce qui se trouve sur son chemin; pensez au temps qu'il faut à la lame pour s'arrêter lorsque l'interrupteur est relâché)
- Contrôlez avant le coupage s'il n'y a pas de clous, vis etc. dans le matériel à couper et qui risqueraient d'endommager très fortement l'outil; d'abord les enlevez puis coupez
- Lorsque vous rangez votre outil, le moteur doit être coupé et les pièces mobiles complètement arrêtées
- N'utilisez qu'une rallonge en parfait état, complètement déroulée, et d'une capacité de 16 ampères
- En cas de blocage ou d'anomalie électrique ou mécanique, coupez immédiatement l'outil et débranchez la prise
- WORLDPRO ne peut se porter garant du bon fonctionnement de cet outil que s'il a été utilisé avec les accessoires d'origine
- La vitesse admissible des accessoires utilisés doit être au moins aussi élevée que la vitesse à vide maximale de l'outil
- Ne jamais utilisez votre outil sans le guide de sécurité d'origine
- **Ne pas travailler de matériaux contenant de l'amiante** (l'amiante est considérée comme étant cancérigène)
- **Prenez des mesures de sécurité, lorsque des poussières nuisibles à la santé, inflammables ou explosives peuvent être générées lors du travail** (certaines poussières sont considérées comme étant cancérigènes); portez un masque anti-poussières et utilisez un dispositif d'aspiration de poussières/de copeaux s'il est possible de raccorder un tel dispositif
- Ne jamais tentez de couper de trop fines pièces
- Enlevez tout corps étranger du tracé avant d'effectuer toute coupe

- Ne jamais travaillez au-dessus de l'outil
- Cet outil ne doit pas être utilisé par des personnes en dessous de 16 ans
- Le niveau sonore en fonctionnement peut dépasser 85 dB(A); munissez-vous de casques anti-bruit
- Si le câble est endommagé ou rompu pendant le travail, ne pas y touchez, mais immédiatement débranchez la prise
- N'utilisez jamais d'outil avec un câble endommagé; faites-le remplacer par un technicien qualifié
- Toujours contrôlez si la tension secteur correspond à la tension indiquée sur la plaquette signalétique de l'outil (les outils conçus pour une tension de 230V ou 240V peuvent également être branchés sur 220V)
- Cet outil ne convient pas pour couper à mouillage
- Après avoir coupé la mise en marche de votre scie circulaire, ne jamais arrêtez la rotation de la lame de scie par une force latérale appliquée contre elle
- Ne jamais utilisez de lame de scie circulaire faite en acier rapide (HSS)
- Ne jamais utilisez de disques de meulage/ tronçonnage avec cet outil
- Utilisez toujours une table de sciage livrée avec un interrupteur de sécurité pour éviter tout redémarrage intempestif
- Utilisez toujours une table de sciage livrée avec un couteau diviseur
- **Toujours débranchez l'outil avec tout réglage ou changement d'accessoire**



La machine est doublement isolée conformément à la norme EN60745; un fil I de mise à la terre n'est pas donc pas nécessaire.

ENTRETIEN



Assurez-vous que la machine n'est pas sous tension si vous allez procéder à des travaux d'entretien dans son système mécanique.

Nettoyez régulièrement le carter au moyen d'un chiffon doux, de préférence à Tissue de chaque utilisation. Veillez à ce que les fentes d'aération soient indemnes de poussière et de saletés.

En présence de saleté tenace, employez un chiffon doux humecté d'eau savonneuse. Proscrivez l'emploi de solvants comme l'essence, l'alcool, l'ammoniaque etc. car ces substances attaquent les pièces en plastique. Cette machine ne nécessite pas de graissage supplémentaire.

En cas de panne survenue par exemple à la suite de l'usure d'une pièce, contactez votre distributeur local.

INFORMATIONS SUR LA PROTECTION DE L'ENVIRONNEMENT

Pour éviter les dommages liés au transport, la machine est livrée dans un emballage robuste. L'emballage est autant que possible constitué de matériau recyclable. Veuillez par conséquent destiner cet emballage au recyclage.

Si vous allez changer de machines, apportez les machines usagées à votre distributeur local qui se chargera de les traiter de la manière la plus écologique possible.



Tout appareil électrique usé est une matière recyclable et ne fait pas partie des ordures ménagères! Nous vous demandons de bien vouloir nous soutenir en contribuant activement au management des ressources et à la protection de l'environnement en déposant cet appareil dans sites de collecte (si existants).

DÉCLARATION DE CONFORMITÉ

Nous déclarons sous notre propre responsabilité que ce produit est en conformité avec les normes ou documents normalisés suivants: EN60745-1:2009, EN60745-2-5/A11:2009, EN55014-1/A1::2009; EN55014-2/A2:2008, EN61000-3-2/A2:2009, EN61000-3-3:2008; conforme aux réglementations 2006/42/CEE, 2006/95/CEE, 2004/108/CEE.

BRUIT/VIBRATION Mesuré selon EN 60 745 le niveau de la pression sonore de cet outil est <95,5 dB(A) et le niveau de la puissance sonore <106,5 dB(A) (déviations standard: 3 dB), et la vibration <1,749 m/s² (méthode main-bras).

 **Polski**

Piła tarczowa

WSTĘP

Narzędzie to przeznaczone jest do wzdłużnego i poprzecznego cięcia drewna, zarówno pod kątem prostym, jak

i ukośnie do 45°; przy zastosowaniu odpowiednich ostrzy istnieje możliwość cięcia metali nieżelaznych, lekkich materiałów budowlanych oraz tworzyw sztucznych

PARAMETRY TECHNICZNE

1

CZĘŚCI SKŁADOWE NARZĘDZIA

2

1	Uchwyt	7	Podstawa
2	Włącznik	8	Kryzę
3	Dźwignię (ustawianie głębokości cięcia)	9	Brzeczot piły
4	Klin rozszczepiający	10	Prowadnica równoległa
5	Osłona piły	11	Pokrętło (ustawianie położenia prowadnicy równoległej)
6	Śruby mocującej tarczę	12	Pokrętło (ustawienie kąta cięcia)

WSKAZÓWKI BEZPIECZENSTWA

UWAGA! Należy przeczytać wszystkie wskazówki. Błędy w przestrzeganiu następujących przepisów mogą powodować porażenie prądem, pożar i/lub ciężkie obrażenia ciała.

NIEBEZPIECZEŃSTWO

- **Trzymaj ręce z dala od obszaru cięcia i ostrza; schwytaj drugą ręką przód uchwytu** (trzymając piłę obiema rękami zapobiegasz skaleczeniu się ostrzem)
- **Nie sięgaj ręką pod spód przecinanego materiału** (osłona nie chroni przed ostrzem poniżej przecinanej części)
- **Dostosuj głębokość cięcia do grubości obrabianego materiału** (mniej niż pełna wysokość pojedynczego zęba tarczy powinna być widoczna pod przecinanym materiałem)
- **Nigdy nie trzymaj przecinanego materiału w rękach ani na kolanach** (konieczne jest prawidłowe podparcie części tak, aby zapobiec niebezpieczeństwu skaleczeń, zakleszczaniu się piły czy utracie kontroli)
- **W przypadkach, gdy pilarka może wejść w kontakt z ukrytymi przewodami elektrycznymi lub z własnym kablem zasilającym, dotykaj wyłącznie jej izolowanych powierzchni** (zetknięcie z przewodem pod napięciem spowoduje obecność napięcia na innych metalowych częściach narzędzia i grozi porażeniem operatora)
- **Przy cięciu wzdłużnym korzystaj ze specjalnej prowadnicy piły tarczowej lub z prostej prowadnicy do krawędzi** (poprawia to dokładność cięcia i redukuje możliwość zakleszczania się ostrza)
- **Korzystaj zawsze z ostrzy o odpowiednich wymiarach i prawidłowym kształcie otworu do instalacji (rombowym lub okrągłym)** (ostrza niepasujące do posiadanego narzędzia będą pracować odśrodkowo powodując utratę kontroli)
- **Nie używaj nigdy uszkodzonych lub nieprawidłowych podkładek ani wkrętów** (fi rmowe podkładki i wkrety zostały zaprojektowane specjalnie dla określonej piły, w celu zapewnienia jej optymalnego i bezpiecznego działania)

ODRZUT - PRZYCZYNY

- Odrzut jest nagłą reakcją tarczy pilarki zakleszczonej, zaciętej lub nieprawidłowo ustawionej, powodującą niekontrolowane uniesienie się pilarki ponad przecinaną część, w kierunku operatora
- Ostrze, które zatnie się lub zakleszczy w przecinanej szczelinie, zatrzyma się, a przebiegający silnik spowoduje nagły ruch narzędzia w kierunku operatora
- W przypadku skrzywienia lub wadliwego ustawienia tarczy w przecinanej szczelinie, zęby jej tylnej krawędzi mogą wrznąć się w górną powierzchnię drewna powodując wynurzenie się ostrza ze szczeliny i jego odrzut w stronę operatora

ODRZUT-ZAPOBIEGANIE PRZEZ OPERATORA

Odrzut jest wynikiem nieprawidłowego używania narzędzia i/lub nieodpowiedniej procedury lub warunków eksploatacji; można go uniknąć zachowując niżej podane środki ostrożności

- **Trzymaj narzędzie mocno dwoma rękami i ustaw się w pozycji umożliwiającej odparcie siły odrzutu; ustaw się podczas cięcia na prawo lub na lewo od linii cięcia, ale nigdy nie w linii prostej cięcia** (odrzut może spowodować odbicie do tyłu, które może być kontrolowane przez operatora, jeżeli zachowane są odpowiednie środki ostrożności)
- **W przypadku zakleszczenia lub przerwania zabiegu cięcia, z jakiegokolwiek przyczyny, zwolnij spust i przytrzymaj piłę nieruchomo, aż do chwili całkowitego zatrzymania się ostrza; nie próbuj nigdy wycofywać piły z przecinanego materiału przy poruszającym się ostrzu; takie postępowanie może spowodować odrzut** (zbadaj i usuń przyczyny zakleszczania się ostrza; unikaj przecinania śrub lub gwoździ)

- **Przy ponownym uruchamianiu piły z ostrzem wewnątrz przecinanego materiału, ustaw ostrze centralnie w szczelinie i sprawdź, czy zęby nie wnikają w materiał**(zakleszczone ostrze może wyskoczyć lub zostać wyrzucone ze szczeliny z chwilą ponownego uruchomienia piły)
- **Podpieraj duże płyty, żeby ograniczyć ryzyko zakleszczania ostrza i odrzutu** (duże płyty mają tendencję do zwisania pod własnym ciężarem; podpory należy umieszczać pod płytą, na obu jej końcach, w pobliżu linii cięcia i blisko krawędzi płyty)
- **Nie używaj tępych ani uszkodzonych ostrzy** (nienaostrzone lub nieprawidłowo ustawione ostrza wytwarzają wąską szczelinę, powodując nadmierne tarcie, zakleszczanie się ostrza i odrzut)
- **Przed przystąpieniem do cięcia upewnij się, że dźwignia do regulacji głębokości i skosu wnikania są mocno dociśnięte** (zmiana ustawienia ostrza w trakcie cięcia może spowodować zakleszczenie i odrzut)
- **Zachowaj szczególną ostrożność przy wykonywaniu cięć wglębnych, w ściany lub inne ślepe powierzchnie** (wystające ostrze może natrafić na przedmioty, które wywołają odrzut)

UWAGA!

- **Każdorazowo przed użyciem sprawdź prawidłowe zamykanie się dolnej osłony**
- **Nie używaj piły, jeśli dolna osłona nie porusza się swobodnie i nie zamyka się natychmiastowo**
- **Nie unieruchamiaj nigdy dolnej osłony w otwartym położeniu**
- W razie przypadkowego upuszczenia piły jej dolna osłona może ulec wygięciu; podnieś osłonę przy pomocy jej uchwytu i sprawdź, czy porusza się swobodnie i czy nie dotyka ostrza ani żadnej innej części, przy wszystkich kątach i głębokościach cięcia
- **Sprawdź działanie sprężyny dolnej osłony; w przypadku, gdy osłona lub sprężyna nie działają prawidłowo należy przed użyciem dokonać ich przeglądu technicznego** (dolna osłona może działać powoli z powodu uszkodzonej części, lepkich osadów lub nabudowania się odpadów)
- **Dolną osłonę można otwierać ręcznie tylko w przypadku wykonywania specjalnych lub skomplikowanych zabiegów cięcia, takich jak cięcie wglębne lub złożone; osłonę należy unieść korzystając z jej uchwytu i opuścić ją natychmiast z chwilą, gdy ostrze wejdzie w materiał**(przy wszystkich innych zabiegach przecinania dolna osłona powinna działać automatycznie)
- **Przed umieszczeniem piły na podłodze lub na stole, zawsze zwróć uwagę, czy dolna osłona zakrywa ostrze** (niezabezpieczone lub poruszające się rozpędem ostrze spowoduje przemieszczanie się piły do tyłu, tnąc wszystko na jej drodze; pamiętaj, że po zwolnieniu wyłącznika upłynie pewien czas zanim piła zatrzyma się całkowicie)
- Uwaga na ukryte gwoździe, śruby i inne twarde przedmioty; przed przystąpieniem do obróbki powinny być usunięte z obrabianego przedmiotu • Przed pozostawieniem elektronarzędzia należy odłączyć zasilanie elektryczne i odczekać do całkowitego zatrzymania się piły tarczowej
- W przypadku wykorzystywania kabla przedłużającego należy zwrócić uwagę, aby był maksymalnie nawinięty na bęben oraz był przystosowany do przenoszenia prądu o natężeniu przynajmniej 16 A
- W przypadku zablokowania się piły w obrabianym materiale, stwierdzenia nietypowego zachowania się elektronarzędzia lub obcych odgłosów natychmiast wyłączyć zasilanie i wyjąć wtyczkę z gniazda sieciowego
- WORLDPRO może zagwarantować bezawaryjne działanie narzędzia tylko przy korzystaniu z oryginalnego wyposażenia dodatkowego
- Używać tylko akcesoriów, których dopuszczalna prędkość obrotowa jest, co najmniej tak wysoka jak najwyższa prędkość obrotowa urządzenia na biegu bez obciążenia
- Elektronarzędzie można stosować wyłącznie wraz z zamontowanymi wszystkimi urządzeniami służącymi bezpieczeństwu użytkownika



Urządzenie jest podwójnie izolowane zgodnie z normą EN 60745; dlatego też nie jest konieczne jego uziemienie.

KONSERWACJA



Przed rozpoczęciem prac konserwacyjnych silnik należy upewnić się, że urządzenie nie znajduje się pod prądem.

Urządzenia zostały zaprojektowane do działania przez dłuższy okres czasu przy minimalnym nakładzie pracy związanym z konserwacją. Zadowalające działanie zależy od odpowiedniego dbania o urządzenie oraz regularnego czyszczenia.

Należy regularnie czyścić obudowę urządzenia miękką szmatką, najlepiej po każdym użyciu. Należy dopilnować, aby otwory wentylacyjne nie były zatkane przez pył i brud. W przypadku, gdy brud nie daje się usunąć, należy użyć miękkiej szmatki zwilżonej wodą z mydłem. Nie wolno używać rozpuszczalników takich jak benzyna, alkohol, woda z amoniakiem itd. Rozpuszczalniki te mogą uszkodzić części wykonane z plastiku. Urządzenie nie wymaga dodatkowego smarowania.

W przypadku pojawienia się usterki, np. zużycia części, należy skontaktować się z najbliższym sprzedawcą .

INFORMACJA DOTYCZĄCA OCHRONY ŚRODOWISKA

W celu zabezpieczenia urządzenia przed uszkodzeniami w czasie transportu, jest ono dostarczane w odpowiednio mocnym opakowaniu. Większość materiałów można poddać ponownej utylizacji. Należy umieścić materiały w odpowiednich dla ich właściwości pojemnikach utylizacyjnych. Nieużywany już sprzęt można odnieść do miejscowego sprzedawcy. Zostanie on odpowiednio zutylizowany w sposób bezpieczny dla środowiska.



Zużyte urządzenia elektryczne są surowcami wtórnymi – nie wolno wyrzucać ich do pojemników na odpady domowe, ponieważ mogą zawierać substancje niebezpieczne dla zdrowia ludzkiego i środowiska! Prosimy o aktywną pomoc w oszczędnym gospodarowaniu zasobami naturalnymi i ochronie środowiska naturalnego przez przekazanie zużytego urządzenia do punktu składowania surowców wtórnych - zużytych urządzeń elektrycznych.

OŚWIADCZENIE ZGODNOŚCI

Vi erklærer under almindeligt ansvar, at dette product er i overensstemmelse med følgende normer eller normative dokumenter: EN60745-1:2009, EN60745-2-5/A11:2009, EN55014-1/A1::2009; EN55014-2/A2:2008, EN61000-3-2/A2:2009, EN61000-3-3:2008; i henhold til bestemmelserne i direktiverne 2006/42/EØF, 2006/95/EØF, 2004/108/EØF.

STØJ/VIBRATION Måles efter EN 60745 er lydtrykniveau af dette værktøj <95,5 dB(A) og lydeffektniveau <106,5 dB(A) (standard deviation: 3 dB), og vibrationsniveauet <1,749 m/s² (hånd-arm metoden).

Türkçe

Daire biçkisi

GİRİŞ

Bu alet, sabit dayama suretiyle tahtada düz ve 45°'ye kadar açılı kesme işleri için geliştirilmiştir; uygun testere bıçaklarıyla demir dışı metaller, hafif yapı malzemeleri ve plastikler de kesilebilir

TEKNİK VERİLER

1

ALETİN KISIMLARI

2

1	7	A
Tu		ya
tm		ğı
ak		
2	Şaltere	8 Halkayı
3	Kolunu (kesme derinliğinin ayarlanması)	9 Testere bıçağı
4	Riving knife	10 Yan dayamak
5	Bıçak koruma parçası	11 Düğmeyi (yan dayamağın ayarlanması)
6	Bıçak pimini	12 Düğmeyi (kesme açısının ayarlanması)

GÜVENLİK

DİKKAT! Bu talimatın bütün hükümlerini okuyun. Aşağıdaki talimat hükümlerine uyarken hata yapılacak olursa, elektrik çarpmaları, yangın ve/veya ağır yaralanmalara neden olunabilir.

TEHLİKE

- **Ellerinizi kesim bölgesinden ve testere bıçağından uzak tutun; diğer elinizle testerenin ön kısmındaki sapı tutun** (testereyi iki elinizle tuttuğunuz zaman, ellerinizin testere bıçağı tarafından kesilmesi önlenmiş olacaktır)
- **Kestiğiniz cismin alt kısmından ellerinizi uzak tutun** (koruma ünitesi sizi cismin altındaki testere bıçağından koruyamaz)
- **Testerenin kesme derinliğini iş parçasına göre ayarlayınız** (iş parçasının altından sadece testere bıçağının dişleri görünecek şekilde ayarlayınız)
- **Kestiğiniz cismi kesinlikle ellerinizde veya bacaklar üzerinde tutmayın** (vücudu olası tehlikelere karşı korumak ve bıçağın kaymasını ya da kontrol kaybını önlemek için kestiğiniz cismin sabit ve sağlam bir şekilde desteklenmesi gerekir)
- **Testere bıçağının çevredeki kablolar (veya kendi kablosu) ile temas edebileceği kesim çalışmalarında testereyi iletken olmayan özel saptarından tutmaya özen gösterin** (elektrik akımı olan bir kablo ile temas halinde testeredeki metal parçalar da elektrik akımı olarak kullanıcının elektriğe çarpmasına neden olacaktır)
- **Yan kesim yaparken her zaman yan dayamak veya düz kenar ayarı kullanın** (böylece daha mükemmel kesim sonucu elde eder, testere bıçağının kayma olasılığını azaltmış olursunuz)
- **Daima mil deliklerine uygun şekil ve ölçüye sahip testere bıçakları kullanın (elmas ya da daire)** (testere ile uyumlu olmayan bıçakların takılması halinde testere düzensiz bir biçimde çalışarak kontrol kaybına neden olacaktır)
- **Kesinlikle zarar görmüş veya uygunsuz bıçak yıkayıcıları ya da civatalar kullanmayın** (bıçak yıkayıcısı ile civata testereniz için özel olarak tasarlanmıştır ve maksimum performans ile kullanım emniyeti sağlar)

GERİ TEPME - NEDENLERİ

- Geri tepme olarak tabir edilen durum, sıkışan, seken veya hizadan çıkan bir testere bıçağının yaptığı ani harekettir; bu ani hareket, kontrol dışına çıkan testerenin kesilmekte olan parçadan çıkarak testere kullanıcısının üzerine doğru yönelmesine neden olur
- Testere bıçağının kesim hattının daralması veya kapanması sonucu sıkışması ya da takılması, testerenin dönmelerini engeller ve motorun tepkimesi sonucu kesim birimi aniden ve süratle testere kullanıcısına doğru geri tepebilir
- Testere bıçağı kesim esnasında ters dönerse ya da hizadan çıkarsa, bıçağın arka kenarındaki dişler kesilen cismin üst tabakasının içine kazılarak bıçağın kesim hattından çıkıp kullanıcının üzerine doğru tepmesine neden olabilir

GERİ TEPME - KULLANICI TEDBİRLERİ

Geri tepme, hatalı alet kullanımı ve/veya yanlış kullanım işlemleri veya koşulları sonucu meydana gelir ve aşağıdaki tedbirlere uyulması halinde önlenilecek bir tehlikedir

- **Testere tutacaklarını iki elle sıkıca tutun ve kolunuzu olası bir geri tepmeyi karşılayabilecek şekilde pozisyonlandırın; testere bıçağının yan taraşarından birinde durmaya özen gösterin, kesinlikle testere bıçağının kesim hattı üzerinde durmayın** (geri tepme yüzünden testere aniden geri hareket edebilir, kullanıcının doğru tedbirleri alması halinde geri tepme gücü kontrol edilebilir hale gelir)
- **Testere bıçağı takılırsa, ya da kesme işlemine hangi nedenle olursa olsun ara vermek istediğinizde, çalıştırma düğmesini bırakın ve testereyi bıçak tamamen hareketsiz hale gelene kadar sabit tutun; testereyi, bıçak henüz çalışır haldeyken kesinlikle cisimden çıkarmayın ya da geriye doğru çekmeyin; aksi takdirde geri tepme meydana gelebilir** (kesme çalışmalarına başlamadan önce, testerenin takılmasına neden olabilecek engelleri kaldırın, gerekli tedbirleri alın ve çivi veya vida gibi cisimleri kesmemeye özen gösterin)
- **Testereyi, kesme işlemine devam etmek için tekrar cisimdeki kesim hattına soktuğunuzda, testere bıçağını kesimin ortasına yerleştirin ve testere dişlerinin cisim ile temas etmemesine özen gösterin** (aksi takdirde, testerenin tekrar çalıştırılması halinde bıçak dişleri geri tepmeye neden olabilir)
- **Testere bıçağının sıkışmasını ve geri tepmeyi önlemek için keseceğiniz geniş panellerde destek kullanın** (geniş paneller kesilirken kendi ağırlığı altında sarkma belirtisi gösterir; bu nedenle kesilen panelin alttan her iki taraftan, hem kesim hattına yakın bir yerden hem kenarlardan desteklenmesi gerekir)
- **Körelmiş veya hasarlı bir bıçak kullanmayın** (bilenmemiş veya uygun takılmamış bıçaklar dar bir kesime yol açarak aşırı sürtünmeye, kesim aletinin takılmasına ve geri tepmeye neden olur)
- **Bıçağın kesim derinliğini ve açi ayarını düzenleyen manivelaların kesme işlemine başlamadan önce sıkıca ve emniyetli bir biçimde kurulmuş olmasına özen gösterin** (eğer testere bıçağının açısını ve derinliğini ayarlayan parçalar kesim esnasında yerinden oynarsa, bu bıçağın takılmasına ve geri tepmeye neden olabilir)

- **Yukarıdan aşağı doğru yapılan kesimlerde, olası duvar veya benzeri (görünmeyen) engellere dikkat edin** (çıkıntı halindeki testere bıçağı geri tepmeye neden olabilecek cisimleri kesebilir)

DİKKAT!

- **Her kullanımdan önce testerenin alt koruyucusunun düzgün biçimde kapanıp kapanmadığını kontrol edin**
- **Alt koruyucunun serbestçe hareket etmemesi ve anında kapanmaması halinde testereyi çalıştırmayın**
- **Alt koruyucuyu hiçbir zaman açık pozisyona gelecek biçimde sıkıştırmayın veya bağlamayın**
- Testerenin yanlışlıkla düşmesi halinde meydana gelen darbe sonucu alt koruyucu eğilmiş olabilir; bu durumda alt koruyucuyu geriye çekilebilen tutacak ile kaldırarak serbestçe hareket edebilmesini sağlayın; ayrıca alt koruyucunun hiçbir kesim açısı ve derinliğinde testere bıçağı veya başka parçalar ile temas haline gelmemesi için özen gösterin
- **Alt koruyucuya bağlı yayın düzgün biçimde çalışır durumda olup olmadığını kontrol edin; eğer koruyucu ile yay düzgün biçimde çalışmıyorsa, ürünün yetkili servis tarafından bakımı yapılmalıdır** (zarar görmüş parçalar, yapışkan birikintiler veya birikmiş döküntüler alt koruyucunun ağır çalışmasına neden olabilir)
- **Alt koruyucu, sadece yukarıdan aşağı yapılan kesimler ve küçük parçaların kesimi gibi özel işlemlerde elle geriye çekilmelidir; alt koruyucuyu tutacağı geriye doğru çekerek kaldırın ve testere bıçağı cismi kesmeye başladığı anda alt koruyucuyu bırakın** (tüm diğer kesim biçimlerinde alt koruyucu otomatik olarak çalıştırılmalıdır)
- **Testereyi kesim tezgâhına veya zemine bırakmadan önce, alt koruyucunun testere bıçağını kaplayarak örtmesine özen gösterin** (koruyucusu olmayan ve çalışır durumda olan bir bıçak testerenin geriye doğru hareket etmesine ve hareket hattında bulunan her şeyi kesmesine neden olacaktır; testereyi kapattıktan sonra bıçağın tamamen hareketsiz hale gelmesi için gerekli olan süreyi hiçbir zaman gözden kaçırmayın)
- İş parçanızda bulunabilecek vida, çivi ve benzeri parçaları çalışmadan önce çıkararak, olası hasarları önleyin
- Aletinizi bırakıp gitmeden önce mutlaka kapatın ve döner parçaların tam olarak durmasını bekleyin
- Uzatma kablosu kullanıyorsanız, kablunun tam olarak açılmış olmasına ve en azından 16 A'lık bir kapasiteye sahip olmasına dikkat edin
- Aletiniz bloke olursa, veya alet normal çalışmıyorsa veya değişik gürültüler geliyorsa, aleti hemen kapatın ve fi şii prizden çekin
- **WORLDPRO sadece orijinal aksesuarlar kullanıldığında aletin düzgün çalışmasını garanti eder** kesime yol açarak aşırı sürtünmeye, kesim aletinin takılmasına ve geri tepmeye neden olur)
- **Bıçağın kesim derinliğini ve açi ayarını düzenleyen manivelaların kesme işlemine başlamadan önce sıkıca ve emniyetli bir biçimde kurulmuş olmasına özen gösterin** (eğer testere bıçağının açısını ve derinliğini ayarlayan parçalar kesim esnasında yerinden oynarsa, bu bıçağın takılmasına ve geri tepmeye neden olabilir)
- **Yukarıdan aşağı doğru yapılan kesimlerde, olası duvar veya benzeri (görünmeyen) engellere dikkat edin** (çıkıntı halindeki testere bıçağı geri tepmeye neden olabilecek cisimleri kesebilir)

DİKKAT!

- **Her kullanımdan önce testerenin alt koruyucusunun düzgün biçimde kapanıp kapanmadığını kontrol edin**
- **Alt koruyucunun serbestçe hareket etmemesi ve anında kapanmaması halinde testereyi çalıştırmayın**
- **Alt koruyucuyu hiçbir zaman açık pozisyona gelecek biçimde sıkıştırmayın veya bağlamayın**
- Testerenin yanlışlıkla düşmesi halinde meydana gelen darbe sonucu alt koruyucu eğilmiş olabilir; bu durumda alt koruyucuyu geriye çekilebilen tutacak ile kaldırarak serbestçe hareket edebilmesini sağlayın; ayrıca alt koruyucunun hiçbir kesim açısı ve derinliğinde testere bıçağı veya başka parçalar ile temas haline gelmemesi için özen gösterin
- **Alt koruyucuya bağlı yayın düzgün biçimde çalışır durumda olup olmadığını kontrol edin; eğer koruyucu ile yay düzgün biçimde çalışmıyorsa, ürünün yetkili servis tarafından bakımı yapılmalıdır** (zarar görmüş parçalar, yapışkan birikintiler veya birikmiş döküntüler alt koruyucunun ağır çalışmasına neden olabilir)
- **Alt koruyucu, sadece yukarıdan aşağı yapılan kesimler ve küçük parçaların kesimi gibi özel işlemlerde elle geriye çekilmelidir; alt koruyucuyu tutacağı geriye doğru çekerek kaldırın ve testere bıçağı cismi kesmeye başladığı anda alt koruyucuyu bırakın** (tüm diğer kesim biçimlerinde alt koruyucu otomatik olarak çalıştırılmalıdır)
- **Testereyi kesim tezgâhına veya zemine bırakmadan önce, alt koruyucunun testere bıçağını kaplayarak örtmesine özen gösterin** (koruyucusu olmayan ve çalışır durumda olan bir bıçak testerenin geriye doğru hareket etmesine ve hareket hattında bulunan her şeyi kesmesine neden olacaktır; testereyi

kapattıktan sonra bıçağın tamamen hareketsiz hale gelmesi için gerekli olan süreyi hiçbir zaman gözden kaçırmayın)

- İş parçanızda bulunabilecek vida, çivi ve benzeri parçaları çalışmadan önce çıkararak, olası hasarları önleyin
- Aletinizi bırakıp gitmeden önce mutlaka kapatın ve döner parçaların tam olarak durmasını bekleyin
- Uzatma kablosu kullanıyorsanız, kablounun tam olarak açılmış olmasına ve en azından 16 A'lık bir kapasiteye sahip olmasına dikkat edin
- Aletiniz bloke olursa, veya alet normal çalışmıyorsa veya değişik gürültüler geliyorsa, aleti hemen kapatın ve fi şii prizden çekin
- WORLDPRO sadece orijinal aksesuarlar kullanıldığında aletin düzgün çalışmasını garanti eder
- Bu aletle kullanacağınız aksesuar edilen devir sayısı en azından aletin boştaki en yüksek devir sayısı kadar olmalıdır
- Orijinal koruma tertibatı olmadan aleti asla kullanmayın
- Bu aleti 16 yaşından küçükler kullanamaz
- Cihaz çalışırken gürültü seviyesi 85 dB(A) desibele kadar çıkabilir; kulak koruyucu kullanınız
- Eğer cihazı kullanırken kordon hasar görür yada kesilirse, kordona kesinlikle dokunmayınız ve derhal fi şii çekiniz
- Kordon hasarlı iken cihazı kesinlikle kullanmayınız; uzman bir kişi tarafından değiştiriniz
- Güç geriliminin, cihazın özellik plakasında belirtilen voltaj değeriyle aynı olduğunu sık sık kontrol edin (230V veya 240V aletler 220V kaynağa bağlanabilir)
- Bu alet sulu kesme işlerine uygun değildir
- Aleti kapattıktan sonra testere bıçağını yan taraftan bastırarak frenlemeyin
- HSS testere bıçaklarının bu aletle kullanılmasına müsaade yoktur
- Bu aletle taşlama/kesme diskleri kullanmayın
- **Bu aletle asbest içeren malzemeleri işlemeyin** (asbest kanserojen bir madde kabul edilir)
- **Çalışma sırasında sağlığa zararlı, yanıcı veya patlayıcı tozların çıkma olasılığı varsa gerekli koruyucu önlemleri alın** (bazı tozlar kanserojen sayılır); koruyucu toz maskesi takın ve eğer aletinize takılabiliyorsa bir toz/talaş emme tertibatı bağlayın
- Çok küçük iş parçalarını kesmeyi denemeyin
- Kesme işlemine başlamadan önce, kesme hattı altındaki ve üstündeki bütün engelleri uzaklaştırın
- Aleti başınızın üstünde tutarak çalışmayın
- Kullandığınız kesme masasının mutlaka, elektrik kesintilerinden sonra motorun yeniden ve kontrol dışı çalışmasını önleyecek bir şalteri olmalıdır
- Kullandığınız kesme masasının mutlaka, bir yarma kaması olmalıdır
- **İstediğiniz ayar değişikliklerini ve aksesuar değişikliklerini yapmadan önce mutlaka şebeke fi şini prizden çekin**



Alet çift izolasyonlu olduğundan dolayı topraklama istemez.

TEKNİK BAKIM VE SERVİS



Teknik bakım yapmadan önce aleti elektrik cereyanından ayırın!

- Her zaman çalışma sona erdikten sonra aletin gövdesi ve havalandırma deliklerini kir ve tozdan yumuşak bez veya peçete ile temizleyin. İnatçı lekeleri sabunlu suda ıslatılmış yumuşak bezle temizlenmesi önerilir. Kirleri temizlemek için benzin, ispirto, amonyak çözeltileri vs gibi çözücülerin kullanılmasına yer verilmezdir. Bu tür çözücüler aletin gövdesini bozabilir.
- Aletin ek yağlanması gerekmez.
- Herhangi bir arıza için servisine başvurun.

ÇEVRE KORUMA BİLGİLERİ

Ürün nakliye sırasında hasardan korunması için özel ambalajda teslim edilir. Ambalaj malzemelerin çoğu tekrar işlenebilir olduğundan dolayı bunları en yakın özel kabul noktasına teslim etmenizi rica ediyoruz. Ürünün kullanım süresi sona erdikten sonra tekrar faydalanmak amacıyla Servis veya bayisine teslim etmenizi rica ediyoruz.



Eski elektrikli cihazlar dönüştürülebilir malzeme olup ev çöpüne atılmamalı! Doğal kaynakların ve çevrenin korunmasına etkin biçimde katkıda bulunmak üzere cihazı lütfen toplama merkezlerine (varsa) iade edin.

STANDARDIYON BEYANI

Yeğane sorumlu olarak, bu ürünün aşağıdaki standartlara veya standart belgelerine uygun olduğunu beyan

ederiz: EN60745-1:2009,EN60745-2-5/A11:2009, EN55014-1/A1::2009; EN55014-2/A2:2008, EN61000-3-2/A2:2009, EN61000-3-3:2008; yönetmeliđi hükümleri uyarınca 2006/42/EWG, 2006/95/EWG, 2004/108/EWG.
GÜRÜLTÜ/TİTREŞİM Ölçülen EN 60745 göre ses basıncı bu makinanın seviyesi <95,5dB(A) ve çalışma sırasındaki gürültü <106,5 dB(A) (standart sapma:3 dB), ve titreşim <1,749 m/s² (el-kol metodu).

اللغة العربية (AE)

منشار قرص دائري

الأستخدام

أن هذا المنشار معد لأجل قطع الخشب و مواد مشتقة أخرى .
عند تركيب القرص المطلوب ممكن أستخدام المنشار لقطع أنواع البلاستيك المختلفة . المنشار معد للقطع الجاف فقط .

المواصفات الفنية

1 أنظر الصورة رقم

التكوين

(2) أنظر الصورة رقم

1. مقبض
2. مفتاح التشغيل
3. ذراع ضبط عمق القطع
4. أسفين
5. غطاء حماية القرص
6. برغي (لولب)
7. منصة الأستناد
8. حلقة ضغط
9. قرص النشر
10. الموجه الموازي
11. مثبت الموجه الموازي
12. ذراع ضبط زاوية النشر

أرشادات الأمان

لتجنب الحرائق و الصدمات الكهربائية و الأصابات بواسطة الألة يجب أستخدامها حسب متطلبات التعليمات التالية . إقرأوا أيضا الملحق الإضافي عن تعليمات الأمان .

قبل البدء بالعمل تأكدوا مما يلي :

- شدة التيار المتردد مطابقة لشدة تيار محرك الألة .
- مأخذ التيار ، الوصلة ، سلك التغذية الكهربائية و الفيش بحالة جيدة ، لا يوجد عطب في أجزاء العزل الكهربائي.
- غطاء الحماية المتحرك يفتح و يغلق بشكل حر ، بدون أستعصاء أو إعاقة (صعوبة تحرك غطاء الحماية تنتج من جراء عطبه أو ترسب الأوساخ و النشارة) .
- القطعة المشغلة مثبتة جيدا (إمساكها باليدين أو ماشابه ذلك يمنع منعاً باتاً) .
- عدم وجود على القطعة المشغلة في منطقة النشر مسامير أو مواد صلبة أخرى، ممكن أن تعيق عمل المنشار .
- عمق و زاوية النشر المختارتان يجب أن تثبتان جيدا بواسطة الذراع المناسب (إذا تم أثناء العمل أختلال في عمق و زاوية النشر فممكن أن يؤدي إلى زرجنة القرص) .
- مفتاح التشغيل في وضعية " فصل " .

أستعمال أقرص النشر

- قبل تركيب القرص أفصلوا الفيش من المأخذ .
- لأجل تثبيت القرص أستخدموا البرغي و الحزقة الموجودان في الطقم .

- سرعة الدوران القصوى المسموح بها و الموضحة على قرص النشر ، يجب أن تكون أكبر من سرعة دوران المحور القصوى .
- مقياس القرص المركب يجب أن يطابق مقياس المنشار ، لا يسمح بأستخدام وصلات لأجل تركيب القرص .
- لا تستخدموا قرصا مكسورا أو مشوها .
- لا تركيبوا على المنشار أقرص شحذ أو سحج .

أثناء سير العمل

- عند العمل في الأماكن المكشوفة يجب توصيل المنشار عبر وصلة محمية من الفصل ، و كذلك ينصح بأستخدام وصلة محمية من الرطوبة ، مخصصة للعمل في الأماكن المكشوفة .
- لا ينصح بأستخدام وصلة طويلة جدا . عند أستخدام وصلة ملفوفة على البكر يجب فك السلك بكامله .
- أنتبهوا لسلك التغذية ، لا يجب أن يكون موجودا بقرب الأجزاء المتحركة من المنشار .
- لا يسمح العمل بشروط الرطوبة العالية . (المطر ، الضباب ، الثلج إلخ..)
- لا يجب حفظ مواد قابلة للأشتعال بقرب مكان العمل .
- لا يسمح بترك غطاء الحماية مفتوحا . ممكن ترك الغطاء مفتوحا عند القيام بنشر أجزاء صعبة المنال . و عند الأنتهاء من النشر يجب إغلاق الغطاء فورا .
- لا يسمح برفع المنشار أعلى الرأس .
- عند وضع مفتاح التشغيل على وضعية "مشغل" ، أنتظروا حتى تصل سرعة دوران المحور إلى السرعة القصوى بعدها باثروا العمل .
- عليكم الإمساك بأذرع المنشار المزودة بعزل كهربائي ، مما يجنبكم الصدمات الكهربائية في حال عطب سلك التغذية و الإصابات الأخرى .
- لا يسمح بلمس السطح السفلي للمشغولة أثناء النشر مما يؤدي إلى الإصابة .
- تجنبوا الضغط الزائد على المنشار لتفادي زرجنة القرص أو إجهاد المحرك.
- سماكة القطعة المشغلة يجب أن تكون أقل من ارتفاع القرص الأقصى .
- لا تقوموا بنشر قطع صغيرة جدا .
- ينصح بأستخدام الموجه الموازي : هذا يسمح بالنشر الدقيق و يخفض احتمال زرجنة القرص .
- عند عطب أو زرجنة القرص ، أو عند ضرورة التوقف من النشر أطفئوا مفتاح التشغيل ، أنتظروا حتى يتوقف الديسك نهائيا و بعدها أخرجوا القرص من المشغولة . يمنع إخراج القرص من المشغولة و المنشار يعمل .
- لمتابعة العمل بعد التوقف ضعوا القرص داخل المشغولة بشكل متساوي بدون أعوجاج ، و كذلك لا يجب أن تلمس أسنان القرص المشغولة .
- عند نشر ألواح طويلة يجب وضعها على مسند إضافي حتى لا تقع تحت ثقلها أو تضغط على القرص .
- عند القيام بنشر حيطان خشبية تأكدوا بأن تحت خط النشر لا يوجد أسلاك كهربائية أو أنابيب ماء . عليكم الحذر عند القيام بمثل هذه الأعمال ، لأحتمال تماس القرص للقفبات المخفية .
- عند ظهور غبار كثير أستخدموا قناع تنفس ، و حسب الأماكن أستخدموا جهاز ماص للغبار . لا تزيلوا النشارة باليدين
- أستخدموا مقشة ، إذا تم أنحشار النشارة بين الأجزاء المتحركة و الثابتة للألة عليكم إزالتها بعد فصل الألة من التيار



حماية البيئة

الأجزاء الغير ضرورية لكم ، أو أجزاء التغليف ، يرجى تسليمها للجهات التي تقوم بأستخدامها مرة ثانية .

CE إعلان بشأن شهادات التطابق

إننا نصرح و بكل مسؤولية بأن هذه الأداة تطابق المعايير و المواصفات التالية :
EN 60745-1:2009/ EN 60745-2-5/A11:2009
EN 55014-1/A1:2009/ EN55014-2/A2:2008
EN 61000-3-2/A2:2009/ EN 61000-3-3:2008
و ذلك وفقا للقواعد التالية :
2006/42/EEC, 2006/95/EEC, 2004/108/EEC
الأهتزاز و مستوى الضجيج
على ضوء نتائج القياسات التي قد تم القيام بها وفقا لمعيار EN60745 يقدر مستوى الضغط الصوتي لهذه الأداة ب 95,5 dB(A) ديسيبل ، و مستوى الضجيج يساوي 106,5 dB(A) ديسيبل و تقدر نسبة الاهتزاز ب 1,749 m/s² متر/ ثانية

الكهربائي .

- لا تغلقوا فتحات التهوية و لا تسمحوا بأسدادهما .
- خلال الأسترراحة من العمل افضلوا الألة من التيار المتردد .
- قبل نهاية العمل دعوا الألة تعمل من 1-3 دقائق على الفارغ لأجل تبريد المحرك .
- عند الأطفاء ، و قبل وضع المنشار على الأرض ، تأكدوا بأن القرص توقف نهائيا و غطاء الحماية المتحرك مغلق .
- يجب ضغط زر تثبيت المحور فقط بعد توقفه النهائي .
- يمنع إيقاف القرص بواسطة الضغط الجانبي عليه .
- يمنع لمس القرص حتى توقفه النهائي و بروده .
- لا تتركوا المنشار بدون مراقبة .

يجب إطفاء الألة فورا في حال :

- زرجنة القرص.
- تعطل مفتاح التشغيل .
- الشرر الكثير على الفرشاة ، أو على محيط الدينامو .

الألة مزودة بعزل ثنائي و لا تتطلب توصيل أرضي .



الصيانة الفنية و الخدمة

قبل الصيانة أفضلوا الألة من التيار المتردد .

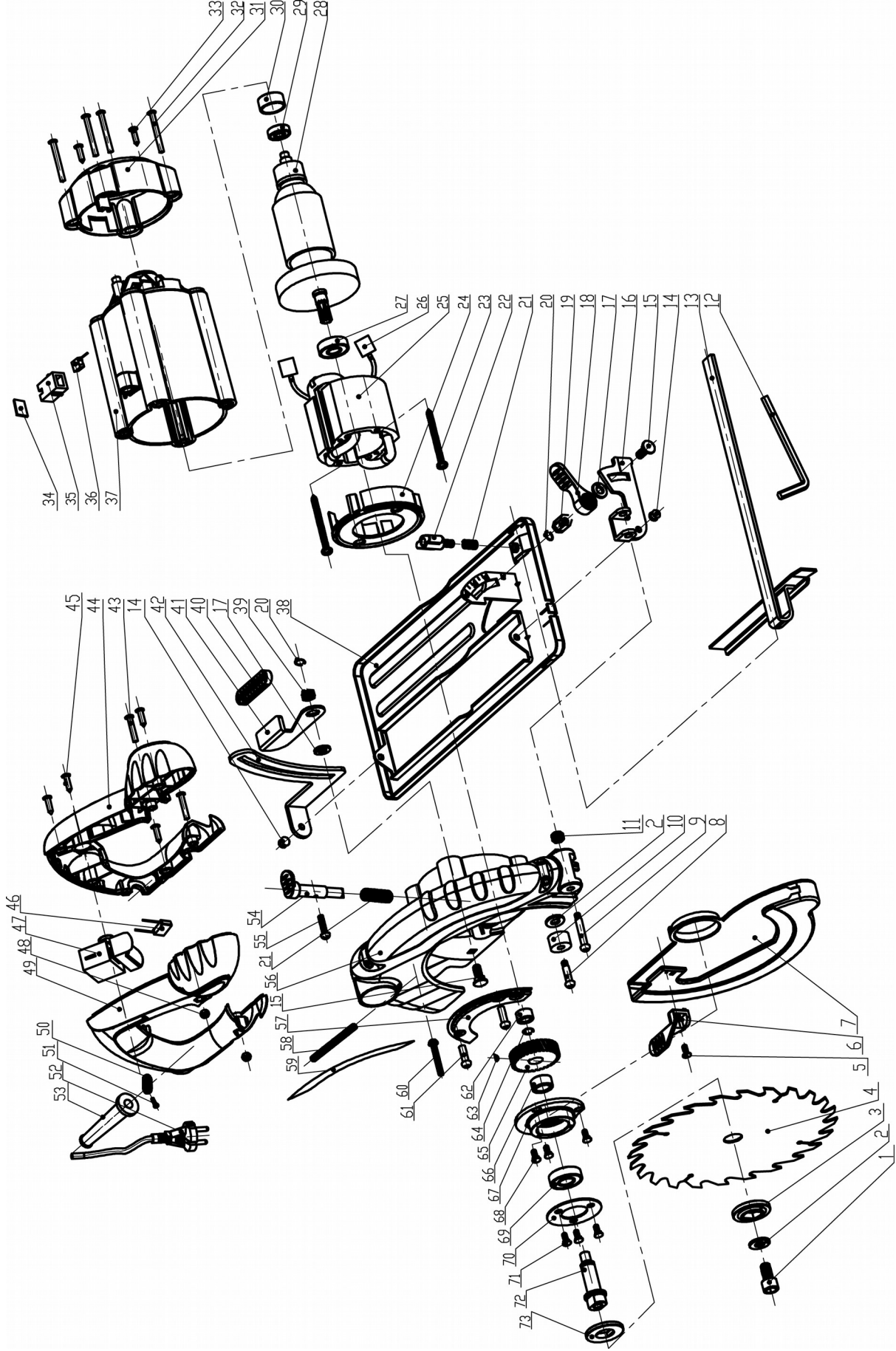


- بعد كل أستخدم للألة ينصح بتنظيف هيكلها ، و كذلك فتحات التهوية من الوسخ و الغبار بقطعة قماش أو منديل . الإتساخ الشديد ينصح بإزالته بواسطة قماش مرطب بالماء و الصابون . لإزالة الإتساخ يمنع أستخدم المحاليل التالية : البنزين ، الكحول ، و المحاليل النشادرية إلخ.. لأن هذه المحاليل تؤدي إلى تعطل هيكل الألة .
- لا تتطلب الألة تزييت إضافي.
- في حال حدوث اي عطل أفضلوا بمركز خدمة

حماية البيئة

الأجزاء الغير ضرورية لكم ، أو أجزاء التغليف ، يرجى تسليمها للجهات التي تقوم بأستخدامها مرة ثانية .

Exploded view for CS13-185



Spare parts list

Parts No.	Parts' name	Q'ty		Part s No.	Parts' name	Q'ty
1	screw M8×16	1		38	base	1

2	washer $\phi 8 \times 20 \phi \times 2$	1		39	nut M6	1
3	outer flange	1		40	depth lock spanner set	1
4	cutter	1		41	depth lock spanner	1
5	screw M4×6	1		42	depth bracket	1
6	spanner	1		43	screw M5×30	4
7	blade cover	1		44	left grip	1
8	screw M6×16	1		45	screw ST3.9×18	2
9	screw M5×7	1		46	capacitor 0.22 μ F	1
10	ring	1		47	switch	1
11	net M5	1		48	nut M5	2
12	spanner M8	1		49	right grip	1
13	ruler	1		50	cord clip	1
14	nut $\phi 5 \times 7$	2		51	screw ST3.9×14	1
15	screw M6×20	2		52	electric cable	1
16	angle bracket	1		53	cord protector	1
17	washer $\phi 6 \times \phi 14 \times 1.5$	2		54	spindle pin	1
18	angle lock spanner	1		55	screw M5×20	1
19	long nut M6	1		56	gear box	1
20	retaining ring $\phi 10$	2		57	small iron patch	
21	sprin	2		58	revived spring	1
22	screw M6	1		59	rating plate	1
23	screw ST3.9×70	2		60	screw M4×30	1
24	wind fender	1		61	screw M4×8	2
25	stator	2		62	move bearing $\phi 8 \times \phi 14-8$	1
26	brush insert patch	2		63	key $\phi 10 \times 3$	1
27	bearing 6000	1		64	retaining ring 12	1
28	rotor	1		65	gear	1
29	bearing 607	1		66	copper sleeve	1
30	bearings spacer	1		67	front cover	1
31	rear plate	1		68	screw M4×12	3
32	screw M5×55	4		69	bearing 6001	1
33	screw ST3.9×16	2		70	cover flange	1
34	brush cover	2		71	screw M4×8	3
35	brush holder	2		72	spindle	1
36	carbon brush	2		73	clamping flange	1
37	Housing	1				