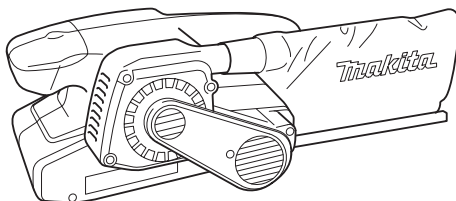




<b>EN</b>	Belt Sander	INSTRUCTION MANUAL	3
<b>UK</b>	Стрічкова шліфувальна машинка	ІНСТРУКЦІЯ З ЕКСПЛУАТАЦІЇ	6
<b>PL</b>	Szlifierka taśmowa	INSTRUKCJA OBSŁUGI	10
<b>RO</b>	Șlefuitor cu bandă	MANUAL DE INSTRUCȚIUNI	14
<b>DE</b>	Bandschleifer	BEDIENUNGSANLEITUNG	18
<b>HU</b>	Szalagcsiszoló	HASZNÁLATI KÉZIKÖNYV	22
<b>SK</b>	Leštička	NÁVOD NA OBSLUHU	25
<b>CS</b>	Pásová bruska	NÁVOD K OBSLUZE	28

9910  
9911



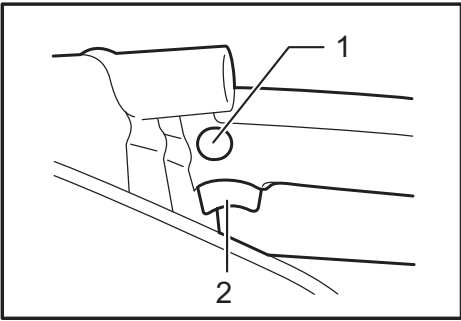


Fig.1

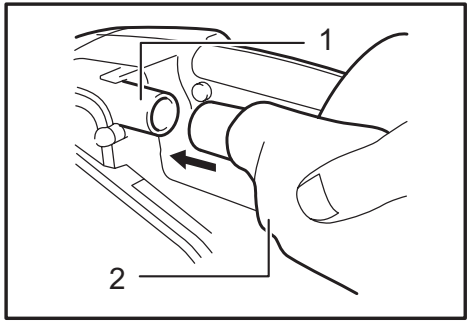


Fig.5

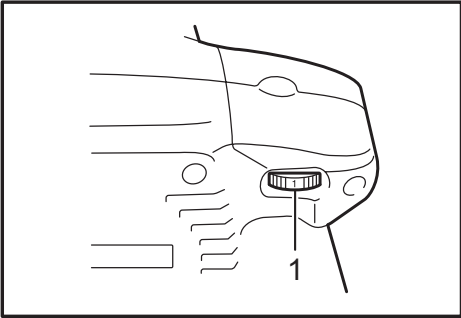


Fig.2

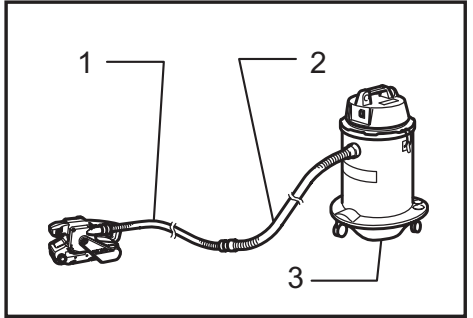


Fig.6

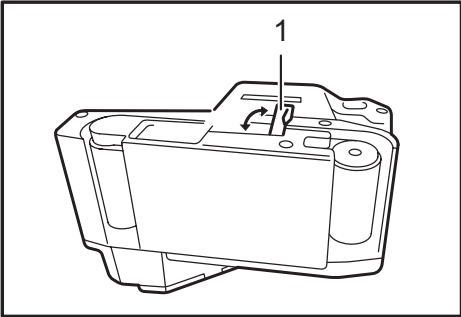


Fig.3

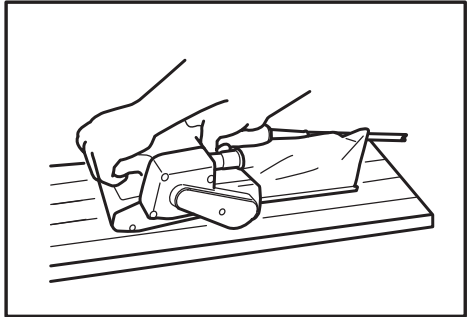


Fig.7

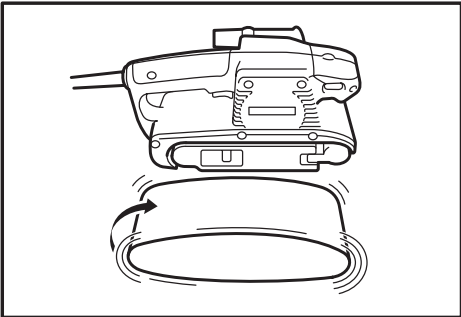


Fig.4

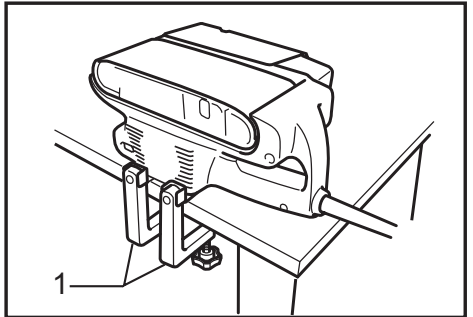


Fig.8

# SPECIFICATIONS

Model	9910	9911
Belt size	76 mm x 457 mm	
Belt speed	270 m/min	75 - 270 m/min
Overall length	262 mm	
Net weight	2.7 kg	
Safety class	□/II	

- Due to our continuing program of research and development, the specifications herein are subject to change without notice.
- Specifications may differ from country to country.
- Weight according to EPTA-Procedure 01/2014

## Intended use

The tool is intended for the sanding of large surface of wood, plastic and metal materials as well as painted surfaces.

## Power supply

The tool should be connected only to a power supply of the same voltage as indicated on the nameplate, and can only be operated on single-phase AC supply. They are double-insulated and can, therefore, also be used from sockets without earth wire.

## Noise

The typical A-weighted noise level determined according to EN62841-2-4:

- Sound pressure level ( $L_{pA}$ ) : 83 dB (A)
- Sound power level ( $L_{WA}$ ) : 94 dB (A)
- Uncertainty (K) : 3 dB (A)

**NOTE:** The declared noise emission value(s) has been measured in accordance with a standard test method and may be used for comparing one tool with another.

**NOTE:** The declared noise emission value(s) may also be used in a preliminary assessment of exposure.

**⚠ WARNING:** Wear ear protection.

**⚠ WARNING:** The noise emission during actual use of the power tool can differ from the declared value(s) depending on the ways in which the tool is used especially what kind of workpiece is processed.

**⚠ WARNING:** Be sure to identify safety measures to protect the operator that are based on an estimation of exposure in the actual conditions of use (taking account of all parts of the operating cycle such as the times when the tool is switched off and when it is running idle in addition to the trigger time).

## Vibration

The vibration total value (tri-axial vector sum) determined according to EN62841-2-4:

- Work mode : sanding metal plate
- Vibration emission ( $a_{hv}$ ) : 2.5 m/s<sup>2</sup> or less
- Uncertainty (K) : 1.5 m/s<sup>2</sup>

**NOTE:** The declared vibration total value(s) has been measured in accordance with a standard test method and may be used for comparing one tool with another.

**NOTE:** The declared vibration total value(s) may also be used in a preliminary assessment of exposure.

**⚠ WARNING:** The vibration emission during actual use of the power tool can differ from the declared value(s) depending on the ways in which the tool is used especially what kind of workpiece is processed.

**⚠ WARNING:** Be sure to identify safety measures to protect the operator that are based on an estimation of exposure in the actual conditions of use (taking account of all parts of the operating cycle such as the times when the tool is switched off and when it is running idle in addition to the trigger time).

## EC Declaration of Conformity

### For European countries only

The EC declaration of conformity is included as Annex A to this instruction manual.

## General power tool safety warnings

**⚠ WARNING:** Read all safety warnings, instructions, illustrations and specifications provided with this power tool. Failure to follow all instructions listed below may result in electric shock, fire and/or serious injury.

## Save all warnings and instructions for future reference.

The term "power tool" in the warnings refers to your mains-operated (corded) power tool or battery-operated (cordless) power tool.

## BELT SANDER SAFETY WARNINGS

1. **Hold the power tool by insulated gripping surfaces, because the sanding surface may contact its own cord.** Cutting a "live" wire may make exposed metal parts of the power tool "live" and could give the operator an electric shock.
2. **Ventilate your work area adequately when you perform sanding operations.**

3. Some material contains chemicals which may be toxic. Take caution to prevent dust inhalation and skin contact. Follow material supplier safety data.
4. Always use the correct dust mask/respirator for the material and application you are working with.
5. Always use safety glasses or goggles. Ordinary eye or sun glasses are NOT safety glasses.
6. Hold the tool firmly with both hands.
7. Make sure the belt is not contacting the workpiece before the switch is turned on.
8. Keep hands away from rotating parts.
9. Do not leave the tool running. Operate the tool only when hand-held.
10. This tool has not been waterproofed, so do not use water on the workpiece surface.

## SAVE THESE INSTRUCTIONS.

**⚠ WARNING:** DO NOT let comfort or familiarity with product (gained from repeated use) replace strict adherence to safety rules for the subject product. MISUSE or failure to follow the safety rules stated in this instruction manual may cause serious personal injury.

## FUNCTIONAL DESCRIPTION

### ⚠ CAUTION:

- Always be sure that the tool is switched off and unplugged before adjusting or checking function on the tool.

### Switch action

► Fig.1: 1. Lock button 2. Switch trigger

### ⚠ CAUTION:

- Before plugging in the tool, always check to see that the switch trigger actuates properly and returns to the "OFF" position when released.

To start the tool, simply pull the switch trigger. Release the switch trigger to stop.

For continuous operation, pull the switch trigger and then push in the lock button.

To stop the tool from the locked position, pull the switch trigger fully, and then release it.

### Speed adjusting dial

#### For 9911 only

► Fig.2: 1. Speed adjusting dial

The belt speed can be infinitely adjusted between 75 m and 270 m per minute by turning the speed adjusting dial to a given number setting from 1 to 6. Higher speed is obtained when the dial is turned in the direction of number 6; lower speed is obtained when it is turned in the direction of number 1.

Select the proper speed for the workpiece to be sanded.

### ⚠ CAUTION:

- If the tool is operated continuously at low speeds for a long time, the motor will get overloaded, resulting in tool malfunction.
- The speed adjusting dial can be turned only as far as 6 and back to 1. Do not force it past 6 or 1, or the speed adjusting function may no longer work.

## ASSEMBLY

### ⚠ CAUTION:

- Always be sure that the tool is switched off and unplugged before carrying out any work on the tool.

### Installing or removing abrasive belt

► Fig.3: 1. Lever

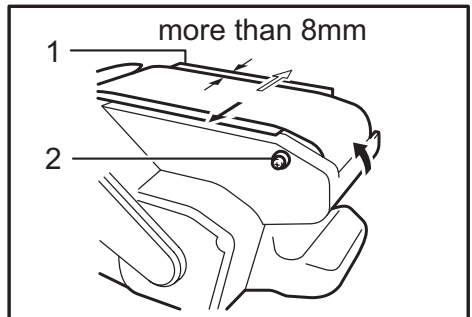
Pull the lever all the way out and install the belt over the rollers, and then return the lever to the original position.

### ⚠ CAUTION:

- When installing the belt, make sure that the direction of the arrow on the back of the belt corresponds to the one on the tool itself.

► Fig.4

### Adjusting belt tracking



1. Steel plate 2. Adjusting screw

Switch on the tool and make sure that the belt is aligned properly. If the edge of the belt extends beyond the edge of the steel plate or the edge of the belt retracts more than 8 mm away from the edge of the steel plate, use the adjusting screw to adjust the belt tracking.

### Dust bag

► Fig.5: 1. Dust spout 2. Dust bag

Attach the dust bag onto the dust spout. The dust spout is tapered. When attaching the dust bag, push it onto the dust spout firmly as far as it will go to prevent it from coming off during operation.

When the dust bag is about half full, remove the dust bag from the tool and pull the fastener out. Empty the dust bag of its contents, tapping it lightly so as to remove particles adhering to the insides which might hamper further collection.

**NOTE:**

- If you connect a Makita vacuum cleaner to this tool, more efficient and cleaner operations can be performed.

**Connecting to Makita vacuum cleaner**

- **Fig.6:** 1. Optional hose 28 mm in inner diameter  
2. Hose of vacuum cleaner 3. Vacuum cleaner

Cleaner sanding operations can be performed by connecting the belt sander to Makita vacuum cleaner. When connecting to Makita vacuum cleaner, an optional hose 28 mm in inner diameter is necessary.

**OPERATION****Sanding operation**

- **Fig.7**

**CAUTION:**

- The tool should not be in contact with the workpiece surface when you turn the tool on or off. Otherwise a poor sanding finish or damage of the belt may result.

Hold the tool firmly with both hands. Turn the tool on and wait until it attains full speed. Then gently place the tool on the workpiece surface. Keep the belt flush with the workpiece at all times and move the tool back and forth.

Never force the tool. The weight of the tool applies adequate pressure. Excessive pressure may cause stalling, overheating of the motor, burning of the workpiece and possible kickback.

**Clamps (optional accessory)**

This machine can be operated in the inverted position. To do so, secure the machine to a stable workbench with two clamps.

- **Fig.8:** 1. Clamps

**MAINTENANCE****CAUTION:**

- Always be sure that the tool is switched off and unplugged before attempting to perform inspection or maintenance.
- Never use gasoline, benzene, thinner, alcohol or the like. Discoloration, deformation or cracks may result.

To maintain product SAFETY and RELIABILITY, repairs, carbon brush inspection and replacement, any other maintenance or adjustment should be performed by Makita Authorized or Factory Service Centers, always using Makita replacement parts.

**OPTIONAL ACCESSORIES****CAUTION:**

- These accessories or attachments are recommended for use with your Makita tool specified in this manual. The use of any other accessories or attachments might present a risk of injury to persons. Only use accessory or attachment for its stated purpose.

If you need any assistance for more details regarding these accessories, ask your local Makita Service Center.

- Abrasive belts
- Dust bag
- Clamp
- Hose 28 mm in inner diameter

**NOTE:**

- Some items in the list may be included in the tool package as standard accessories. They may differ from country to country.

## ТЕХНІЧНІ ХАРАКТЕРИСТИКИ

Модель	9910	9911
Розмір ременя	76 мм x 457 мм	
Швидкість ременя	270 м/хв	75 - 270 м/хв
Загальна довжина	262 мм	
Чиста вага	2,7 кг	
Клас безпеки	II	

- Оскільки наша програма наукових досліджень і розробок триває безперервно, наведені тут технічні характеристики можуть бути змінені без попередження.
- У різних країнах технічні характеристики можуть бути різними.
- Маса відповідно до EPTA-Procedure 01/2014

### Призначення

Інструмент призначено для завершального шліфування великих поверхонь деревини, пластмаси та металу а також викрашених поверхонь.

### Джерело живлення

Інструмент можна підключати лише до джерела живлення, що має напругу, зазначену в таблиці із заводськими характеристиками, і він може працювати лише від однофазного джерела змінного струму. Він має подвійну ізоляцію, а отже може також підключатися до розеток без лінії заземлення.

### Шум

Рівень шуму за шкалою А у типовому виконанні, визначений відповідно до EN62841-2-4:

Рівень звукового тиску ( $L_{pA}$ ): 83 дБ (А)

Рівень звукової потужності ( $L_{WA}$ ): 94 дБ (А)

Похибка (К): 3 дБ (А)

**ПРИМІТКА:** Заявлене значення шуму було виміряно відповідно до стандартних методів тестування й може використовуватися для порівняння одного інструмента з іншим.

**ПРИМІТКА:** Заявлене значення шуму може також використовуватися для попереднього оцінювання впливу.

**⚠ ПОПЕРЕДЖЕННЯ:** Користуйтеся засобами захисту органів слуху.

**⚠ ПОПЕРЕДЖЕННЯ:** Залежно від умов використання рівень шуму під час фактичної роботи електроінструмента може відрізнятися від заявленого значення вібрації; особливо сильно на це впливає тип деталі, що оброблюється.

**⚠ ПОПЕРЕДЖЕННЯ:** Забезпечте належні запобіжні заходи для захисту оператора, що відповідатимуть умовам використання інструмента (слід брати до уваги всі складові робочого циклу, як-от час, коли інструмент вимкнено та коли він починає працювати на холостому ході під час запуску).

### Вібрація

Загальна величина вібрації (сума трьох векторів) визначена згідно з EN62841-2-4:

Режим роботи: шліфування сталевого листа

Вібрація ( $a_h$ ): 2,5 м/с<sup>2</sup> або менше

Похибка (К): 1,5 м/с<sup>2</sup>

**ПРИМІТКА:** Заявлене загальне значення вібрації було виміряно відповідно до стандартних методів тестування й може використовуватися для порівняння одного інструмента з іншим.

**ПРИМІТКА:** Заявлене загальне значення вібрації може також використовуватися для попереднього оцінювання впливу.

**⚠ ПОПЕРЕДЖЕННЯ:** Залежно від умов використання вібрація під час фактичної роботи електроінструмента може відрізнятися від заявленого значення вібрації; особливо сильно на це впливає тип деталі, що оброблюється.

**⚠ ПОПЕРЕДЖЕННЯ:** Забезпечте належні запобіжні заходи для захисту оператора, що відповідатимуть умовам використання інструмента (слід брати до уваги всі складові робочого циклу, як-от час, коли інструмент вимкнено та коли він починає працювати на холостому ході під час запуску).

## Декларація про відповідність стандартам ЄС

### Тільки для країн Європи

Декларацію про відповідність стандартам ЄС наведено в Додатку А до цієї інструкції з експлуатації.

## Загальні застереження щодо техніки безпеки при роботі з електроінструментами

**⚠ ПОПЕРЕДЖЕННЯ:** Уважно ознайомтеся з усіма попередженнями про дотримання правил техніки безпеки, інструкціями, ілюстраціями та технічними характеристиками, що стосуються цього електроінструмента. Невиконання будь-яких інструкцій, перелічених нижче, може призвести до ураження електричним струмом, пожежі та/або тяжких травм.

## Збережіть усі інструкції з техніки безпеки та експлуатації на майбутнє.

Термін «електроінструмент», зазначений у інструкції з техніки безпеки, стосується електроінструмента, який функціонує від електромережі (електроінструмент з кабелем живлення), або електроінструмента з живленням від батареї (безпроводний електроінструмент).

## ПОПЕРЕДЖЕННЯ ПРО НЕОБХІДНУ ОБЕРЕЖНІСТЬ ПІД ЧАС РОБОТИ ЗІ СТРІЧКОВОЮ ШЛІФУВАЛЬНОЮ МАШИНОЮ

1. Під час роботи тримайте електроінструмент за ізольовані поверхні держака, тому що шліфувальна поверхня може зачепити шнур інструмента. Розрізання дроту під напругою може призвести до передавання напруги до оголених металевих частин електроінструмента та до ураження оператора електричним струмом.
2. Під час шліфування провітрюйте робоче приміщення належним чином.
3. Деякі матеріали містять токсичні хімічні речовини. Будьте обережні, щоб уникнути вдихання пилу та його контакту зі шкірою. Дотримуйтеся правил техніки безпеки, передбачених виробником матеріалу.
4. Обов'язково використовуйте пілозахисну маску або респіратор відповідно до сфери застосування та оброблюваного матеріалу.
5. Обов'язково використовуйте захисні окуляри. Звичайні або сонцезахисні окуляри НЕ Є захисними.
6. Міцно тримайте інструмент обома руками.
7. Перевірте перед увімкненням, щоб стрічка не торкалася деталі.
8. Не наближайте руки до деталей, що обертаються.
9. Не залишайте без нагляду інструмент, який працює. Працюйте з інструментом, тільки тримаючи його в руках.
10. Цей інструмент не має гідроізоляції, тому не можна зволожувати поверхню оброблюваної деталі.

## ЗБЕРІГАЙТЕ ЦІ ВКАЗІВКИ.

**⚠ ПОПЕРЕДЖЕННЯ:** НІКОЛИ НЕ втрачайте пильності та не розслабляйтеся під час користування виробом (що можливо при частому використанні); обов'язково строго дотримуйтеся відповідних правил безпеки. **НЕНАЛЕЖНЕ ВИКОРИСТАННЯ** або недотримання правил безпеки, викладених у цій інструкції з експлуатації, може призвести до серйозних травм.

## ІНСТРУКЦІЯ З ВИКОРИСТАННЯ

### ⚠ ОБЕРЕЖНО:

- Перед регулюванням та перевіркою справності інструменту, переконайтеся в тому, що він вимкнений та відключений від мережі.

### Дія вимикача

► **Рис.1:** 1. Фіксатор 2. Курковий вмикач

### ⚠ ОБЕРЕЖНО:

- Перед вмиканням інструменту у мережу обов'язково перевірте, чи кнопка вимикача нормально спрацьовує і після відпускання повертається в положення "вимкнено".

Для того, щоб запустити інструмент, слід просто натиснути на курок вмикача. Для зупинення роботи курок слід відпустити.

Для постійної роботи слід натиснути на курок, а потім пересунути кнопку блокування.

Для того, щоб зупинити інструмент із заблокованого положення, слід повністю натиснути на курок вмикача, а потім відпустити його.

## Коліщатко регулювання швидкості

### Тільки для 9911

► **Рис.2:** 1. Коліщатко регулювання швидкості

Швидкість ременя можна регулювати від 75 до 270 м за хвилину, повернувши диск регулювання швидкості зі шкалою від 1 до 6. Більшу швидкість можна налаштувати, повернувши диск у напрямку цифри 6; меншу - повернувши його до цифри 1. Відрегулюйте необхідну швидкість, що відповідає деталі, що оброблюється.

### ⚠ ОБЕРЕЖНО:

- Якщо інструмент протягом тривалого часу безперервно експлуатується на низькій швидкості, мотор перевантажується, що призводить до порушень в роботі інструмента.
- Диск регулювання швидкості можна повертати тільки від 1 до 6 та назад. Не намагайтесь повернути його силою за межу 1 або 6, бо це може зламати функцію регулювання.

## КОМПЛЕКТУВАННЯ

### ⚠ ОБЕРЕЖНО:

- Перед тим, як щось встановлювати на інструмент, переконайтеся в тому, що він вимкнений та відключений від мережі.

## Встановлення або зняття абразивного ремня

### ► Рис.3: 1. Важіль

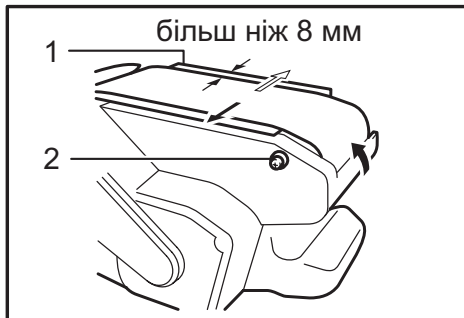
Повністю витягніть важіль та встановіть ремінь на ролики, а потім поверніть важіль у початкове положення.

### ⚠ ОБЕРЕЖНО:

- Під час встановлення ремня слід перевірити, щоб напрямок стрілки на задній частині ремня відповідав стрілці на інструменті.

### ► Рис.4

## Регулювання положення ремня



1. Сталева пластина 2. Гвинт регулювання

Увімкніть інструмент та перевірте, щоб ремінь був вірно відцентрований. Якщо краї ремня виходять за край сталеві пластины, або краї ремня відступають всередину більш ніж на 8 мм від краю сталеві пластины, слід відрегулювати положення ремня за допомогою гвинта регулювання.

## Мішок для пилу

### ► Рис.5: 1. Штуцер для пилу 2. Мішок для пилу

Прикріпіть мішок для пилу до штуцера для пилу. Штуцер для пилу звужений на кінці. Встановлюючи мішок для пилу, його слід до упору насунути на штуцер для пилу, щоб запобігти його спаданню під час роботи. Коли мішок для пилу заповнюється приблизно на половину, його слід зняти з інструмента та витягти кріплення. Звільніть мішок для пилу від його вмісту, злегка його постукаючи, щоб видалити частки, які пристали до внутрішньої поверхні, і що може перешкоджати збору пилу.

### ПРИМІТКА:

- Якщо ви підключите до свого інструменту пиросос Makita, операції чистки стануть більш ефективними.

## Підключення до пирососа Makita

### ► Рис.6: 1. Додатковий шланг із внутрішнім діаметром 28 мм 2. Шланг пирососа 3. Пиросос

Шліфування із меншим забрудненням можна виконувати, підключивши цей інструмент до пирососа Makita.

Під час підключення пирососа Makita потрібен додатковий шланг із внутрішнім діаметром 28 мм.

## ЗАСТОСУВАННЯ

## Операція зі шліфування

### ► Рис.7

### ⚠ ОБЕРЕЖНО:

- Інструмент не повинен торкатись поверхні деталі, коли він вмикається або вимикається. Інакше це може призвести до поганої якості шліфування або пошкодження ремня.

Інструмент слід міцно тримати обома руками. Увімкніть інструмент та заждіть, доки він набере повної швидкості. Потім обережно поставте інструмент на поверхню деталі. Ремінь слід завжди тримати урівень із деталлю та пересувати інструмент вперед та назад.

Неможна прикладати зусилля до інструмента. Маса інструмента забезпечує достатній тиск. Надмірний тиск може призвести до заїдання, перегріву мотора, перегорання деталі та небезпеки віддачі.

## Затиски (додаткова приналежність)

Машину можна використовувати у перевернутому положенні. Для цього слід закріпити машину на надійному стенді за допомогою двох затисків.

### ► Рис.8: 1. Затиски

## ТЕХНІЧНЕ ОБСЛУГОВУВАННЯ

### ⚠ ОБЕРЕЖНО:

- Перед тим, як оглянути інструмент, або виконати ремонт, переконайтеся, що він вимкнений та відключений від мережі.
- Ніколи не використовуйте газолін, бензин, розріджувач, спирт та подібні речовини. Їх використання може призвести до зміни кольору, деформації та появи тріщин.

Щоб гарантувати БЕЗПЕКУ та НАДІЙНІСТЬ продукції, ремонт, перевірку та заміну графітових щіток, будь-які інші роботи з технічного обслуговування та регулювання повинні проводити спеціалісти авторизованого або заводського сервісного центру Makita і лише з використанням запасних частин Makita.



# ДОДАТКОВЕ ПРИЛАДДЯ

## **⚠ ОБЕРЕЖНО:**

- Це оснащення або приладдя рекомендовано для використання з інструментами "Макіта", що описані в інструкції з експлуатації. Використання якогось іншого оснащення або приладдя може спричинити травмування. Оснащення або приладдя слід використовувати лише за призначенням.

У разі необхідності, отримати допомогу в більш детальному ознайомленні з оснащенням звертайтеся до місцевого Сервісного центру "Макіта".

- Абразивні ремені
- Мішок для пилу
- Затиск
- Шланг з внутрішнім діаметром 28 мм

## **ПРИМІТКА:**

- Деякі елементи списку можуть входити до комплекту інструмента як стандартне приладдя. Вони можуть відрізнятися залежно від країни.

## SPECYFIKACJE

Model	9910	9911
Rozmiar taśmy	76 mm x 457 mm	
Prędkość taśmy	270 m/min	75 - 270 m/min
Długość całkowita	262 mm	
Ciężar netto	2,7 kg	
Klasa bezpieczeństwa	⊠/II	

- W związku ze stale prowadzonym przez naszą firmę programem badawczo-rozwojowym niniejsze dane mogą ulec zmianom bez wcześniejszego powiadomienia.
- Dane techniczne mogą różnić się w zależności od kraju.
- Ciężar podany zgodnie z procedurą EPTA 01/2014

### Przeznaczenie

Opisywane narzędzie jest przeznaczone do szlifowania dużych powierzchni materiałów z drewna, tworzywa sztucznego i metalu, jak również do szlifowania powierzchni malowanych.

### Zasilanie

Narzędzie wolno podłączać tylko do źródeł zasilania o napięciu zgodnym z napięciem podanym na tabliczce znamionowej. Można je zasilać wyłącznie jednofazowym prądem przemiennym. Jest ono podwójnie izolowane, dlatego też można je zasilac z gniazda bez uziemienia.

### Hałas

Typowy równoważny poziom dźwięku A określony w oparciu o EN62841-2-4:

Poziom ciśnienia akustycznego ( $L_{pA}$ ): 83 dB (A)

Poziom mocy akustycznej ( $L_{WA}$ ): 94 dB (A)

Niepewność (K): 3 dB (A)

**WSKAZÓWKA:** Deklarowana wartość emisji hałasu została zmierzona zgodnie ze standardową metodą testową i można ją wykorzystać do porównywania narzędzi.

**WSKAZÓWKA:** Deklarowaną wartość emisji hałasu można także wykorzystać we wstępnej ocenie narażenia.

**⚠ OSTRZEŻENIE:** Nosić ochronniki słuchu.

**⚠ OSTRZEŻENIE:** Poziom hałasu wytwarzanego podczas rzeczywistego użytkowania elektronarzędzia może się różnić od wartości deklarowanej w zależności od sposobu użytkowania narzędzia, a w szczególności od rodzaju obrabianego elementu.

**⚠ OSTRZEŻENIE:** W oparciu o szacowane narażenie w rzeczywistych warunkach użytkowania należy określić środki bezpieczeństwa w celu zapewnienia ochrony operatora (uwzględniając wszystkie elementy cyklu działania, tj. czas, kiedy narzędzie jest wyłączone i kiedy pracuje na biegu jałowym, a także czas, kiedy jest włączone).

### Drgania

Całkowita wartość poziomu drgań (suma wektorów w 3 osiach) określona zgodnie z normą EN62841-2-4:

Tryb pracy: szlifowanie metalowych płyt

Emisja drgań ( $a_h$ ): 2,5 m/s<sup>2</sup> lub mniej

Niepewność (K): 1,5 m/s<sup>2</sup>

**WSKAZÓWKA:** Deklarowana wartość poziomu drgań została zmierzona zgodnie ze standardową metodą testową i można ją wykorzystać do porównywania narzędzi.

**WSKAZÓWKA:** Deklarowaną wartość poziomu drgań można także wykorzystać we wstępnej ocenie narażenia.

**⚠ OSTRZEŻENIE:** Drgania wytwarzane podczas rzeczywistego użytkowania elektronarzędzia mogą się różnić od wartości deklarowanej w zależności od sposobu użytkowania narzędzia, a w szczególności od rodzaju obrabianego elementu.

**⚠ OSTRZEŻENIE:** W oparciu o szacowane narażenie w rzeczywistych warunkach użytkowania należy określić środki bezpieczeństwa w celu zapewnienia ochrony operatora (uwzględniając wszystkie elementy cyklu działania, tj. czas, kiedy narzędzie jest wyłączone i kiedy pracuje na biegu jałowym, a także czas, kiedy jest włączone).

## Deklaracja zgodności WE

### Dotyczy tylko krajów europejskich

Deklaracja zgodności WE jest dołączona jako załącznik A do niniejszej instrukcji obsługi.

## Ogólne zasady bezpiecznej eksploatacji elektronarzędzi

**⚠ OSTRZEŻENIE:** Należy zapoznać się z ostrzeżeniami dotyczącymi bezpieczeństwa, instrukcjami, ilustracjami i danymi technicznymi dołączonymi do tego elektronarzędzia. Niezastosowanie się do podanych poniżej instrukcji może prowadzić do porażenia prądem, pożaru i/lub poważnych obrażeń ciała.

## Wszystkie ostrzeżenia i instrukcje należy zachować do wykorzystania w przyszłości.

Pojęcie „elektronarzędzie”, występujące w wymienionych tu ostrzeżeniach, odnosi się do elektronarzędzia zasilanego z sieci elektrycznej (z przewodem zasilającym) lub do elektronarzędzia akumulatorowego (bez przewodu zasilającego).

### OSTRZEŻENIA DOTYCZĄCE BEZPIECZNEJ EKSPLOATACJI PILNIKA TAŚMOWEGO

1. Trzymać elektronarzędzie za izolowane rękojeści, ponieważ powierzchnia szlifująca może zetknąć się z przewodem zasilającym narzędzia. Przecięcie przewodu elektrycznego znajdującego się pod napięciem może spowodować, że odsłonięte elementy metalowe elektronarzędzia również znajdują się pod napięciem, grożąc porażeniem operatorem prądem elektrycznym.
2. Podczas szlifowania w miejscu pracy należy zapewnić odpowiednią wentylację.
3. Niektóre materiały zawierają substancje chemiczne, które mogą być toksyczne. Unikać wdychania pyłu i kontaktu pyłu ze skórą. Przestrzegać przepisów bezpieczeństwa podanych przez dostawcę materiałów.
4. Zawsze należy zakładać maskę przeciwpyłową/ oddechową odpowiednią dla danego materiału bądź zastosowania.
5. Należy zawsze używać okularów ochronnych lub gogli. Zwykle okulary bądź okulary przeciwsłoneczne NIE są okularami ochronnymi.
6. Narzędzie należy trzymać mocno oburącz.
7. Przed włączeniem urządzenia upewnić się, czy taśma nie dotyka obrabianego elementu.
8. Trzymać ręce z dala od części obrotowych.
9. Nie pozostawiać narzędzia włączonego. Narzędzie można uruchomić tylko wtedy, gdy jest trzymane w rękach.
10. Narzędzie nie jest wodoodporne, więc do szlifowania powierzchni nie wolno używać wody.

### ZACHOWAĆ NINIEJSZE INSTRUKCJE.

**OSTRZEŻENIE:** NIE WOLNO pozwolić, aby wygoda lub rutyna (nabyta w wyniku wielokrotnego używania urządzenia) zastąpiły ściśle przestrzeganie zasad bezpieczeństwa obsługi. NIEWŁAŚCIWE UŻYTKOWANIE narzędzia lub niestosowanie się do zasad bezpieczeństwa podanych w niniejszej instrukcji obsługi może prowadzić do poważnych obrażeń ciała.

## OPIS DZIAŁANIA

### ⚠ PRZESTROGA:

- Przed rozpoczęciem regulacji i sprawdzania działania elektronarzędzia, należy upewnić się, czy jest ono wyłączone i nie podłączone do sieci.

### Włączanie

► Rys.1: 1. Przycisk blokujący 2. Spust przełącznika

### ⚠ PRZESTROGA:

- Przed podłączeniem elektronarzędzia do sieci zawsze sprawdzać czy spust włącznika działa poprawnie i wraca do pozycji "OFF" po zwolnieniu.

Aby uruchomić narzędzie, należy pociągnąć za język spustowy przełącznika. Zwolnić język spustowy wyłącznika w celu zatrzymania urządzenia.

Aby uzyskać tryb pracy ciągłej, należy pociągnąć język spustowy wyłącznika a następnie wcisnąć przycisk blokady.

Aby zatrzymać narzędzie z włączoną blokadą, wystarczy pociągnąć do oporu język spustowy przełącznika, a następnie zwolnić go.

### Pokręto regulacji prędkości

#### Tylko dla modelu 9911

► Rys.2: 1. Pokręto regulacji prędkości

Prędkość taśmy może być regulowana bezstopniowo między 75 m i 270 m/min. za pomocą pokręta regulacyjnego z symbolami od 1 do 6. Większą prędkość uzyskuje się obracając pokręto w kierunku pozycji 6, a mniejszą - obracając pokręto w kierunku pozycji 1.

Wybierz stosowną prędkość dla elementu, który ma być oszlifowany.

### ⚠ PRZESTROGA:

- Jeżeli narzędzie będzie używane nieprzerwanie przez dłuższy okres czasu przy małych prędkościach, wówczas dojdzie do przeciążenia silnika i awarii samego narzędzia.
- Pokręto regulacji prędkości można maksymalnie obrócić do pozycji 6 i z powrotem do pozycji 1. Nie wolno próbować obrócić go na siłę poza pozycję 6 lub 1, gdyż funkcja regulacji prędkości może przestać działać.

## MONTAŻ

### ⚠ PRZESTROGA:

- Przed wykonywaniem jakichkolwiek czynności na elektronarzędziu należy upewnić się, czy jest ono wyłączone i nie podłączone do sieci.

## Zakładanie lub zdejmowanie tarczy ścierniej

### ► Rys.3: 1. Dźwignia

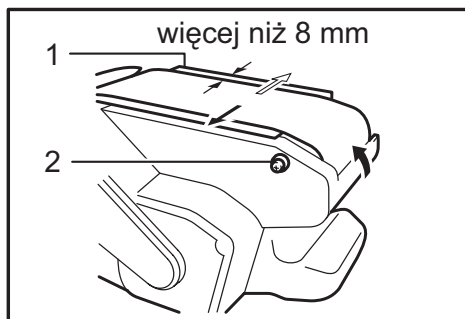
Pociągnij dźwignię do oporu i zamontuj taśmę na rolkach, po czym przywróć dźwignię zaciskową do pierwotnej pozycji.

#### **PRZESTROGA:**

- Podczas montażu taśmy upewnij się, że kierunek wskazywany przez strzałkę z tyłu taśmy odpowiada kierunkowi wskazanemu na narzędziu.

### ► Rys.4

## Regulacja toru taśmy



1. Płytką stalowa 2. Śruba regulacyjna

Włącz narzędzie i upewnij się, że taśma jest prawidłowo wyrównana. Jeżeli krawędź taśmy wystaje poza krawędź płytki stalowej lub krawędź jest cofnięta od płytki stalowej o ponad 8 mm, wyreguluj ją przy pomocy pokrętki regulującego.

## Worek na pył

### ► Rys.5: 1. Dysza na pył 2. Worek na pył

Przymocuj worek do dyszy. Dysza ma kształt stożka. Zakładając worek naciągnij go mocno na końcówkę kanału tak daleko, jak się da, aby nie zsunął się w czasie pracy.

Kiedy worek zapełni się w przybliżeniu w połowie, zdejmij go z urządzenia i wyciągnij łącznik. Opróżnij worek i lekko go wytrzep, aby usunąć cząstki pyłu przylegające do powierzchni wewnętrznych, gdyż mogą pogarszać skuteczność odbierania pyłu.

#### **WSKAZÓWKA:**

- Bardziej wydajną i czystą pracę można osiągnąć podłączając do narzędzia odkurzacz firmy Makita.

## Podłączenie odkurzacza firmy Makita

### ► Rys.6: 1. Opcjonalny wąż o średnicy wewnętrznej 28 mm 2. Wąż do odkurzacza 3. Odkurzacz

Czyste operacje szlifowania mogą być wykonane poprzez połączenie urządzenia do odkurzacza firmy Makita. Do podłączenia odkurzacza firmy Makita niezbędny jest opcjonalny wąż o średnicy wewnętrznej 28 mm.

## DZIAŁANIE

### Szlifowanie

### ► Rys.7

#### **PRZESTROGA:**

- W momencie włączania bądź wyłączania narzędzia nie powinno ono dotykać powierzchni obrabianego elementu. W przeciwnym wypadku jakość szlifowania wykończeniowego będzie słaba lub może dojść do uszkodzenia taśmy.

Narzędzie należy trzymać oburącz. Włączyć urządzenie i zaczekać, aż osiągnie pełną prędkość. Następnie delikatnie postawić narzędzie na powierzchni obrabianego elementu. Przez cały czas taśma powinna być wyrównana z elementem, a narzędzie należy przesuwac w przód i w tył.

Nie wolno używać nadmiernej siły. Sam ciężar narzędzia wywiera wystarczający nacisk. Nadmierny nacisk może spowodować nagłe zatrzymanie się, przegrzanie silnika, spalenie obrabianego elementu i możliwy odrzut.

## Zaciski (wyposażenie dodatkowe)

Maszyna może być używana w pozycji odwróconej. W tym celu należy ją przymocować do stabilnego stołu przy pomocy dwóch zacisków.

### ► Rys.8: 1. Zaciski

## KONSERWACJA

#### **PRZESTROGA:**

- Przed wykonywaniem kontroli i konserwacji należy się zawsze upewnić, czy elektronarzędzie jest wyłączone i nie podłączone do sieci.
- Nie wolno używać benzyny, benzenu, rozpuszczalnika, alkoholu itp. Substancje takie mogą spowodować odbarwienia, odształcenia lub pęknięcia.

W celu zachowania odpowiedniego poziomu BEZPIECZEŃSTWA i NIEZAWODNOŚCI produktu wszelkie naprawy, wymiana szczotek węglowych i różnego rodzaju prace konserwacyjne lub regulacje powinny być przeprowadzane przez autoryzowany lub fabryczny punkt serwisowy narzędzi Makita, zawsze z użyciem oryginalnych części zamiennych Makita.

# AKCESORIA OPCJONALNE

## PRZESTROGA:

- Zaleca się stosowanie wymienionych akcesoriów i dodatków razem z elektronarzędziem Makita opisanym w niniejszej instrukcji. Stosowanie jakichkolwiek innych akcesoriów i dodatków może stanowić ryzyko uszkodzenia ciała. Stosować akcesoria i dodatki w celach wyłącznie zgodnych z ich przeznaczeniem.

W razie potrzeby, wszelkiej pomocy i szczegółowych informacji na temat niniejszych akcesoriów udziela Państwu lokalne Centra Serwisowe Makita.

- Taśmy ściernie
- Worek na pył
- Zacisk
- Wąż o średnicy wewnętrznej 28 mm

## WSKAZÓWKA:

- Niektóre pozycje znajdujące się na liście mogą być dołączone do pakietu narzędziowego jako akcesoria standardowe. Mogą to być różne pozycje, w zależności od kraju.

## SPECIFICAȚII

Model	9910	9911
Dimensiunea benzii	76 mm x 457 mm	
Viteza benzii	270 m/min	75 - 270 m/min
Lungime totală	262 mm	
Greutate netă	2,7 kg	
Clasa de siguranță	II/III	

- Datorită programului nostru continuu de cercetare și dezvoltare, specificațiile pot fi modificate fără o notificare prealabilă.
- Specificațiile pot varia în funcție de țară.
- Greutatea este specificată conform procedurii EPTA 01/2014

### Destinația de utilizare

Mașina este destinată șlefuirii suprafețelor mari de lemn, plastic și metal precum și a suprafețelor vopsite.

### Sursă de alimentare

Unealta trebuie conectată doar la o sursă de alimentare cu aceeași tensiune precum cea indicată pe plăcuța indicatoare a caracteristicilor tehnice și poate fi operată doar de la o sursă de curent alternativ cu o singură fază. Acestea au o izolație dublă și, drept urmare, pot fi utilizate de la prize fără împământare.

### Zgomot

Nivelul de zgomot normal ponderat A determinat în conformitate cu EN62841-2-4:

Nivel de presiune acustică ( $L_{pA}$ ): 83 dB (A)

Nivel de putere acustică ( $L_{WA}$ ): 94 dB (A)

Marjă de eroare (K): 3 dB (A)

**NOTĂ:** Valoarea (valorile) totală(e) a (ale) emisiilor de zgomot declarate a(u) fost măsurată(e) în conformitate cu o metodă de test standard și poate (pot) fi utilizată(e) pentru compararea unei uneelte cu alta.

**NOTĂ:** Valoarea (valorile) totală(e) a (ale) emisiilor de zgomot declarate poate (pot) fi, de asemenea, utilizată(e) într-o evaluare preliminară a expunerii.

**⚠️ AVERTIZARE:** Purtați echipament de protecție pentru urechi.

**⚠️ AVERTIZARE:** Emisiile de zgomot în timpul utilizării efective a unelei electrice poate diferi de valoarea (valorile) nivelului declarat, în funcție de modul în care unealta este utilizată, în special ce fel de piesă este prelucrată.

**⚠️ AVERTIZARE:** Asigurați-vă că identificați măsurile de siguranță pentru a proteja operatorul, acestea fiind bazate pe o estimare a expunerii în condiții reale de utilizare (luând în considerare toate părțile ciclului de operare, precum timpii în care unealta a fost oprită, sau a funcționat în gol, pe lângă timpul de declanșare).

### Vibrații

Valoarea totală a vibrațiilor (suma vectorilor tri-axiali) determinată conform EN62841-2-4:

Mod de funcționare: șlefuire placă metalică

Emisie de vibrații ( $a_h$ ): 2,5 m/s<sup>2</sup> sau mai puțin

Marjă de eroare (K): 1,5 m/s<sup>2</sup>

**NOTĂ:** Valoarea (valorile) totală(e) a (ale) nivelului de vibrații declarat a (au) fost măsurată(e) în conformitate cu o metodă de test standard și poate (pot) fi utilizată(e) pentru compararea unei uneelte cu alta.

**NOTĂ:** Valoarea (valorile) totală(e) a (ale) nivelului de vibrații declarat poate (pot) fi, de asemenea, utilizată(e) într-o evaluare preliminară a expunerii.

**⚠️ AVERTIZARE:** Nivelul de vibrații în timpul utilizării efective a unelei electrice poate diferi de valoarea (valorile) nivelului declarat, în funcție de modul în care unealta este utilizată, în special ce fel de piesă este prelucrată.

**⚠️ AVERTIZARE:** Asigurați-vă că identificați măsurile de siguranță pentru a proteja operatorul, acestea fiind bazate pe o estimare a expunerii în condiții reale de utilizare (luând în considerare toate părțile ciclului de operare, precum timpii în care unealta a fost oprită, sau a funcționat în gol, pe lângă timpul de declanșare).

## Declarație de conformitate CE

### Numai pentru țările europene

Declarația de conformitate CE este inclusă ca Anexa A în acest manual de instrucțiuni.

## Avertismente generale de siguranță pentru mașinile electrice

**⚠️ AVERTIZARE:** Citiți toate avertismentele privind siguranța, instrucțiunile, ilustrațiile și specificațiile furnizate cu această sculă electrică. Nerespectarea integrală a instrucțiunilor de mai jos poate cauza electrocutări, incendii și/sau vătămări corporale grave.

## Păstrați toate avertismentele și instrucțiunile pentru consultări ulterioare.

Termenul „mașină electrică” din avertizări se referă la mașinile dumneavoastră electrice acționate de la rețea (prin cablu) sau cu acumulator (fără cablu).

### AVERTIZĂRI DE SIGURANȚĂ PENTRU ȘLEFUITORUL CŪ BANDĂ

1. **Țineți mașina electrică de suprafețele de prindere izolate, deoarece suprafața de șlefuire poate intra în contact cu propriul cablu.** Tăierea unui fir sub tensiune poate pune sub tensiune și componentele metalice expuse ale mașinii electrice, existând pericolul ca operatorul să se electrocuțeze.
2. **Ventilați corespunzător spațiul de lucru atunci când executați operații de șlefuire.**
3. **Unele materiale conțin substanțe chimice care pot fi toxice. Aveți grijă să nu inhalați praful și evitați contactul cu pielea. Respectați instrucțiunile de siguranță ale furnizorului.**
4. **Folosiți întotdeauna masca de protecție contra prafului adecvată pentru materialul și aplicația la care lucrați.**
5. **Folosiți întotdeauna viziere sau ochelari de protecție. Ochelarii obișnuiți sau ochelarii de soare NU sunt ochelari de protecție.**
6. **Țineți mașina ferm cu ambele mâini.**
7. **Asigurați-vă că banda nu intră în contact cu piesa de prelucrat înainte de a conecta comutatorul.**
8. **Nu atingeți piesele în mișcare.**
9. **Nu lăsați mașina în funcțiune. Utilizați mașina numai când o țineți cu mâinile.**
10. **Această mașină nu este etanșă la apă, prin urmare nu folosiți apă pe suprafața piesei de prelucrat.**

## PĂSTRAȚI ACESTE INSTRUCȚIUNI.

**AVERTIZARE:** NU permiteți comodității și familiarizării cu produsul (obținute prin utilizare repetată) să înlocuiască respectarea strictă a normelor de securitate pentru acest produs. **FOLOSIREA INCORECTĂ** sau nerespectarea normelor de securitate din acest manual de instrucțiuni poate provoca vătămări corporale grave.

## DESCRIERE FUNCȚIONALĂ

### ATENȚIE:

- Asigurați-vă că ați oprit mașina și că ați debransat-o de la rețea înainte de a o regla sau de a verifica starea sa de funcționare.

### Acționarea întrerupătorului

- Fig. 1: 1. Buton de blocare 2. Declanșator întrerupător

### ATENȚIE:

- Înainte de a branșa mașina la rețea, verificați dacă trăgaciul întrerupătorului funcționează corect și dacă revine la poziția "OFF" (oprit) atunci când este eliberat.

Pentru a porni mașina, apăsați pur și simplu butonul declanșator. Eliberați butonul declanșator pentru a opri mașina.

Pentru funcționare continuă, apăsați butonul declanșator și apoi apăsați butonul de blocare.

Pentru a opri mașina din poziția blocată, apăsați complet butonul declanșator și apoi eliberați-l.

### Rondelă de reglare a vitezei

#### Numai pentru 9911

- Fig. 2: 1. Rondelă de reglare a vitezei

Viteza mașinii poate fi reglată continuu între 75 m și 270 m pe minut prin rotirea rondelii de reglare a vitezei la un număr de reglare de la 1 până la 6. Vitezele mai mari se obțin prin rotirea rondelii în direcția numărului 6, vitezele mai mici se obțin prin rotirea rondelii în direcția numărului 1.

Selectați viteza adecvată pentru piesa de șlefuit.

### ATENȚIE:

- Dacă mașina este operată continuu la viteze mici timp îndelungat, motorul va fi suprasolicitat și mașina se va defecta.
- Rondela de reglare a vitezei poate fi rotită numai până la poziția 6 și înapoi la poziția 1. Nu forțați rondela peste pozițiile 6 sau 1, deoarece funcția de reglare a vitezei se poate defecta.

## MONTARE

### ATENȚIE:

- Asigurați-vă că ați oprit mașina și că ați deconectat-o de la rețea înainte de a efectua vreo intervenție asupra mașinii.

## Montarea sau demontarea benzii de șlefuit

### ► Fig.3: 1. Pârghie

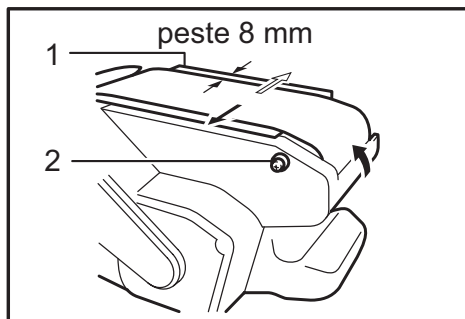
Trageți pârghia complet în afară și instalați banda pe role, iar apoi readuceți pârghia în poziția inițială.

#### **ATENȚIE:**

- Când instalați banda, asigurați-vă că direcția săgeții de pe spatele pânzei corespunde cu cea de pe mașină.

### ► Fig.4

## Reglarea alinierii benzii



1. Placă de oțel 2. Șurub de reglare

Porniți mașina și asigurați-vă că banda este aliniată corect. Dacă marginea benzii se extinde dincolo de muchia plăcii de oțel sau marginea benzii se distanțează cu mai mult de 8 mm de muchia plăcii de oțel, folosiți șurubul de reglare pentru a regla alinierea benzii.

## Sac de praf

### ► Fig.5: 1. Duză de evacuare a prafului 2. Sac de praf

Atașați sacul de praf pe duza de evacuare a prafului. Duza de evacuare a prafului este conică. Când atașați sacul de praf, împingeți-l ferm pe duza de evacuare a prafului, până la capăt, pentru a preveni desprinderea acestuia în timpul utilizării.

Când sacul de praf s-a umplut până la circa o jumătate din capacitate, scoateți sacul de praf de pe mașină și extrageți dispozitivul de fixare. Goliți conținutul sacului de praf prin lovire ușoară astfel încât să eliminați particulele care aderă la interior și care ar putea stânjeni colectarea ulterioară.

#### **NOTĂ:**

- Conectând un aspirator Makita la această mașină puteți efectua operații mai eficiente și mai curate.

## Conectarea la aspiratorul Makita

### ► Fig.6: 1. Furtun opțional cu diametru interior 28 mm 2. Furtunul aspiratorului 3. Aspirator

Operațiile de șlefuire mai curate pot fi executate prin conectarea șlefuitorului cu bandă la un aspirator Makita. Când conectați mașina la un aspirator Makita, este necesar un furtun opțional cu diametrul interior de 28 mm.

## FUNȚIONARE

### Operația de șlefuire

#### ► Fig.7

#### **ATENȚIE:**

- Mașina nu trebuie să fie în contact cu suprafața piesei de prelucrat atunci când porniți sau opriți mașina. În caz contrar, poate rezulta o șlefuire de calitate slabă sau o deteriorare a benzii.

Țineți mașina ferm cu ambele mâini. Porniți mașina și așteptați să atingă viteza maximă. Apoi așezați cu grijă mașina pe suprafața piesei de prelucrat. Țineți întotdeauna banda la același nivel cu suprafața piesei și deplasați mașina înainte și înapoi. Nu forțați niciodată mașina. Greutatea mașinii exercită o presiune adecvată. Exercițarea unei presiuni excesive poate provoca blocarea, supraîncălzirea motorului, arderea piesei prelucrate și posibile reculuri.

## Menghine de mână (accesoriu opțional)

Această mașină poate fi utilizată în poziție răsturnată. Pentru aceasta, fixați mașina pe un banc de lucru stabil cu două menghine de mână.

### ► Fig.8: 1. Menghine de mână

## ÎNȚREȚINERE

#### **ATENȚIE:**

- Asigurați-vă că ați oprit mașina și că ați debransat-o de la rețea înainte de a efectua operațiuni de verificare sau întreținere.
- Nu utilizați niciodată gazolină, benzină, diluant, alcool sau alte substanțe asemănătoare. În caz contrar, pot rezulta decolorări, deformări sau fisuri.

Pentru a menține SIGURANȚA și FIABILITATEA produsului, reparațiile, verificarea și înlocuirea perilor de carbon, precum și orice alte operațiuni de întreținere sau de reglare trebuie să fie efectuate numai la Centrele de service autorizat Makita, folosindu-se întotdeauna piese de schimb Makita.



# ACCESORII OPȚIONALE

## **⚠️ ATENȚIE:**

- Folosiți accesoriile sau piesele auxiliare recomandate pentru mașina dumneavoastră în acest manual. Utilizarea oricărui alte accesorii sau piese auxiliare poate cauza vătămări. Folosiți accesoriile pentru operațiunea pentru care au fost concepute.

Dacă aveți nevoie de asistență sau de mai multe detalii referitoare la aceste accesorii, adresați-vă centrului local de service Makita.

- Benzi de șlefuit
- Sac de praf
- Bridă
- Furtun cu diametru interior 28 mm

## **NOTĂ:**

- Unele articole din listă pot fi incluse ca accesorii standard în ambalajul de scule. Acestea pot diferi în funcție de țară.

## TECHNISCHE DATEN

Modell	9910	9911
Bandgröße	76 mm x 457 mm	
Bandgeschwindigkeit	270 m/min	75 - 270 m/min
Gesamtlänge	262 mm	
Netto-Gewicht	2,7 kg	
Sicherheitsklasse	II/III	

- Wir behalten uns vor, Änderungen der technischen Daten im Zuge der Entwicklung und des technischen Fortschritts ohne vorherige Ankündigung vorzunehmen.
- Die technischen Daten können von Land zu Land unterschiedlich sein.
- Gewicht nach EPTA-Verfahren 01/2014

### Verwendungszweck

Das Werkzeug wurde für das Schleifen großer Flächen aus Holz, Kunststoff und Metall sowie lackierter Flächen entwickelt.

### Stromversorgung

Das Werkzeug darf ausschließlich an Einphasen-Wechselstrom mit der auf dem Typenschild angegebenen Spannung angeschlossen werden. Das Werkzeug verfügt über ein doppelt isoliertes Gehäuse und kann daher auch an einer Stromversorgung ohne Schutzkontakt betrieben werden.

### Geräusch

Die typischen A-bewerteten Geräuschpegel, bestimmt gemäß EN62841-2-4:

- Schalldruckpegel ( $L_{pA}$ ): 83 dB (A)
- Schalleistungspegel ( $L_{WA}$ ): 94 dB (A)
- Abweichung (K): 3 dB (A)

#### HINWEIS: Der (Die) angegebene(n)

Schallemissionswert(e) wurde(n) im Einklang mit der Standardprüfmethode gemessen und kann (können) für den Vergleich zwischen Werkzeugen herangezogen werden.

#### HINWEIS: Der (Die) angegebene(n)

Schallemissionswert(e) kann (können) auch für eine Vorbewertung des Gefährdungsgrads verwendet werden.

**⚠️ WARNUNG:** Einen Gehörschutz tragen.

**⚠️ WARNUNG:** Die Schallemission während der tatsächlichen Benutzung des Elektrowerkzeugs kann je nach der Benutzungsweise des Werkzeugs, und speziell je nach der Art des bearbeiteten Werkstücks, von dem (den) angegebenen Wert(en) abweichen.

**⚠️ WARNUNG:** Identifizieren Sie Sicherheitsmaßnahmen zum Schutz des Benutzers anhand einer Schätzung des Gefährdungsgrads unter den tatsächlichen Benutzungsbedingungen (unter Berücksichtigung aller Phasen des Arbeitszyklus, wie z. B. Ausschalt- und Leerlaufzeiten des Werkzeugs zusätzlich zur Betriebszeit).

### Schwingung

Schwingungsgesamtwerte (Vektorsumme dreier Achsen) nach EN62841-2-4:

- Arbeitsmodus: Schleifen einer Metallplatte
- Schwingungsbelastung ( $a_{rh}$ ): 2,5 m/s<sup>2</sup> oder weniger
- Abweichung (K): 1,5 m/s<sup>2</sup>

**HINWEIS:** Der (Die) angegebene(n) Vibrationsgesamtwert(e) wurde(n) im Einklang mit der Standardprüfmethode gemessen und kann (können) für den Vergleich zwischen Werkzeugen herangezogen werden.

**HINWEIS:** Der (Die) angegebene(n) Vibrationsgesamtwert(e) kann (können) auch für eine Vorbewertung des Gefährdungsgrads verwendet werden.

**⚠️ WARNUNG:** Die Vibrationsemission während der tatsächlichen Benutzung des Elektrowerkzeugs kann je nach der Benutzungsweise des Werkzeugs, und speziell je nach der Art des bearbeiteten Werkstücks, von dem (den) angegebenen Emissionswert(en) abweichen.

**⚠️ WARNUNG:** Identifizieren Sie Sicherheitsmaßnahmen zum Schutz des Benutzers anhand einer Schätzung des Gefährdungsgrads unter den tatsächlichen Benutzungsbedingungen (unter Berücksichtigung aller Phasen des Arbeitszyklus, wie z. B. Ausschalt- und Leerlaufzeiten des Werkzeugs zusätzlich zur Betriebszeit).

## EG-Konformitätserklärung

### Nur für europäische Länder

Die EG-Konformitätserklärung ist als Anhang A in dieser Bedienungsanleitung enthalten.

## Allgemeine Sicherheitswarnungen für Elektrowerkzeuge

**⚠️ WARNUNG:** Lesen Sie alle mit diesem Elektrowerkzeug gelieferten Sicherheitswarnungen, Anweisungen, Abbildungen und technischen Daten durch. Eine Missachtung der unten aufgeführten Anweisungen kann zu einem elektrischen Schlag, Brand und/oder schweren Verletzungen führen.

## Bewahren Sie alle Warnungen und Anweisungen für spätere Bezugnahme auf.

Der Ausdruck „Elektrowerkzeug“ in den Warnhinweisen bezieht sich auf Ihr mit Netzstrom (mit Kabel) oder Akku (ohne Kabel) betriebenes Elektrowerkzeug.

## SICHERHEITSWARNUNGEN FÜR BANDSCHLEIFER

1. Halten Sie das Elektrowerkzeug an den isolierten Griffflächen, weil die Schleifoberfläche das eigene Kabel berühren kann. Bei Kontakt mit einem Strom führenden Kabel können die freiliegenden Metallteile des Elektrowerkzeugs ebenfalls Strom führend werden, so dass der Benutzer einen elektrischen Schlag erleiden kann.
2. Sorgen Sie für ausreichende Belüftung des Arbeitsplatzes beim Schleifen.
3. Manche Materialien können giftige Chemikalien enthalten. Treffen Sie Vorsichtsmaßnahmen, um das Einatmen von Arbeitsstaub und Hautkontakt zu verhindern. Befolgen Sie die Sicherheitsdaten des Materiallieferanten.
4. Verwenden Sie stets die korrekte Staubschutz- oder Atemmaske für das jeweilige Material und die Anwendung.
5. Tragen Sie stets eine Sicherheits- oder Schutzbrille. Eine gewöhnliche Brille oder Sonnenbrille ist KEIN Ersatz für eine Schutzbrille.
6. Halten Sie das Werkzeug mit beiden Händen fest.
7. Vergewissern Sie sich vor dem Einschalten des Werkzeugs, dass das Schleifband nicht das Werkstück berührt.
8. Halten Sie Ihre Hände von rotierenden Teilen fern.
9. Lassen Sie das Werkzeug nicht unbeaufsichtigt laufen. Benutzen Sie das Werkzeug nur im handgeführten Einsatz.
10. Benetzen Sie die Werkstückoberfläche nicht mit Wasser, weil dieses Werkzeug nicht wasserdicht ist.

## DIESE ANWEISUNGEN AUFBEWAHREN.

**⚠️ WARNUNG:** Lassen Sie sich NICHT durch Bequemlichkeit oder Vertrautheit mit dem Produkt (durch wiederholten Gebrauch erworben) von der strikten Einhaltung der Sicherheitsregeln für das vorliegende Produkt abhalten. MISSBRAUCH oder Missachtung der Sicherheitsvorschriften in dieser Anleitung können schwere Personenschäden verursachen.

## FUNKTIONSBESCHREIBUNG

### ⚠️ VORSICHT:

- Überzeugen Sie sich immer vor dem Einstellen des Werkzeugs oder der Kontrolle seiner Funktion, dass es abgeschaltet und der Stecker aus der Dose gezogen ist.

## Einschalten

► **Abb.1:** 1. Blockierungstaste 2. Griffschalter

### ⚠️ VORSICHT:

- Achten Sie vor dem Einstecken des Netzsteckers des Werkzeugs in die Steckdose darauf, dass sich der Ein/Aus-Schalter korrekt bedienen lässt und beim Loslassen in die Position "OFF" (AUS) zurückkehrt.

Betätigen Sie zum Starten des Werkzeugs einfach den Auslöseschalter. Zum Stoppen der Maschine lassen Sie den Auslöseschalter los.

Zum Einschalten des Dauerbetriebs ziehen Sie den Auslöseschalter und drücken dann die Arretiertaste hinein.

Ziehen Sie zum Ausschalten des Werkzeugs in der gesperrten Position den Auslöseschalter voll und lassen Sie ihn dann los.

## Geschwindigkeitstellrad

### Nur für 9911

► **Abb.2:** 1. Geschwindigkeitsstellrad

Die Bandgeschwindigkeit lässt sich durch Drehen des Drehzahl-Stellrads auf eine Nummer von 1 bis 6 stufenlos zwischen 75 m/min und 270 m/min ändern. Wenn das Stellrad in Richtung der Nummer 6 gedreht wird, wird die Geschwindigkeit erhöht. Niedrigere Geschwindigkeiten werden erreicht, wenn das Stellrad in Richtung der 1 gedreht wird. Stellen Sie die Geschwindigkeit dem zu schleifenden Werkstück entsprechend ein.

### ⚠️ VORSICHT:

- Wenn das Werkzeug längere Zeit dauerhaft bei niedriger Drehzahl betrieben wird, wird der Motor überlastet, und es treten Fehlfunktionen beim Werkzeug auf.
- Das Geschwindigkeitsstellrad lässt sich nur bis 6 und zurück auf 1 drehen. Wird es gewaltsam über 6 oder 1 hinaus gedreht, lässt sich die Geschwindigkeit möglicherweise nicht mehr einstellen.

# MONTAGE

## ⚠ VORSICHT:

- Ehe Sie am Werkzeug irgendwelche Arbeiten beginnen, überzeugen Sie sich immer vorher, dass es abgeschaltet und der Stecker aus der Dose gezogen ist.

## Montage und Demontage des Schleifbandes

### ► Abb.3: 1. Hebel

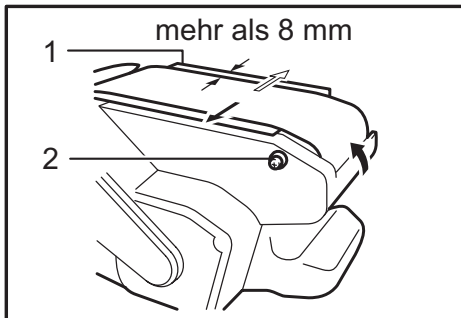
Ziehen Sie den Hebel ganz heraus, bringen Sie das Band über die Rollen an, und stellen Sie den Hebel zurück in die Ursprungsposition.

## ⚠ VORSICHT:

- Vergewissern Sie sich beim Anbringen des Bandes, dass der Pfeil auf der Rückseite des Bandes in dieselbe Richtung zeigt wie der Pfeil am Werkzeug.

### ► Abb.4

## Einstellen der Bandspur



1. Stahlplatte 2. Einstellschraube

Schalten Sie das Werkzeug ein und vergewissern Sie sich, dass das Band korrekt ausgerichtet ist. Wenn die Kante des Bandes über die Kante der Stahlplatte hinausragt oder sich um mehr als 8 mm von der Kante der Stahlplatte zurückzieht, stellen Sie die Bandspur mit der Einstellschraube ein.

## Staubbeutel

### ► Abb.5: 1. Absaugstutzen 2. Staubbeutel

Bringen Sie den Staubbeutel am Absaugstutzen an. Der Absaugstutzen verjüngt sich. Drücken Sie den Staubbeutel beim Anschließen bis zum Anschlag auf den Absaugstutzen, damit er sich während des Betriebs nicht löst.

Wenn der Staubbeutel etwa halb voll ist, sollten Sie ihn vom Werkzeug entfernen und den Verschluss herausziehen. Leeren Sie den Inhalt des Staubbeutels, und schnippen Sie leicht dagegen, damit sich Partikel lösen, die möglicherweise an der Innenseite haften und eine weitere Sammlung behindern können.

## HINWEIS:

- Wenn Sie einen Makita-Staubsauger an das Werkzeug anschließen, können Sie effizienter und sauberer arbeiten.

# Anschließen eines Makita-Staubsaugers

- **Abb.6:** 1. Optionaler Schlauch 28 mm Innendurchmesser 2. Staubsaugerschlauch 3. Staubsauger

Wenn Sie einen Makita-Staubsauger an den Bandschleifer anschließen, können Sie sauberer schleifen.

Zum Anschluss eines Makita-Staubsaugers wird ein optionaler Schlauch mit 28 mm Innendurchmesser benötigt.

# ARBEIT

## Schleifbetrieb

### ► Abb.7

## ⚠ VORSICHT:

- Beim Ein- und Ausschalten darf das Werkzeug nicht im Kontakt mit der Werkstückoberfläche sein. Dies kann zu einem schlechten Schliffbild und Beschädigung des Bandes führen.

Halten Sie das Werkzeug mit beiden Händen fest. Schalten Sie das Werkzeug ein und warten Sie, bis es die volle Drehzahl erreicht hat. Setzen Sie dann das Werkzeug vorsichtig auf die Werkstück-Oberfläche. Achten Sie stets darauf, dass das Band flach auf dem Werkstück aufliegt, und bewegen Sie das Werkzeug vor und zurück. Verwenden Sie das Werkzeug niemals mit Gewalt. Das Eigengewicht der Maschine übt ausreichenden Druck aus. Übermäßiger Druck auf das Werkzeug verursacht ein abruptes Stoppen, Überhitzung des Motors, Verbrennen des Werkstücks und möglicherweise Rückschläge.

## Klemmen (optionales Zubehör)

Diese Maschine lässt sich in der umgekehrten Position verwenden. Hierzu sichern Sie die Maschine mit zwei Klemmen an einer stabilen Werkbank.

### ► Abb.8: 1. Klemmen

# WARTUNG

## ⚠ VORSICHT:

- Bevor Sie mit der Kontrolle oder Wartung des Werkzeugs beginnen, überzeugen Sie sich immer, dass es ausgeschaltet und der Stecker aus der Steckdose herausgezogen ist.
- Verwenden Sie zum Reinigen niemals Kraftstoffe, Benzin, Verdünnern, Alkohol oder ähnliches. Dies kann zu Verfärbungen, Verformungen oder Rissen führen.

Um die SICHERHEIT und ZUVERLÄSSIGKEIT dieses Produkts aufrechtzuerhalten, sollten Reparaturen, Überprüfung und Austausch der Kohlebürsten und andere Wartungs- oder Einstellarbeiten nur von Makita-Vertragswerkstätten oder Makita-Kundendienstzentren unter ausschließlicher Verwendung von Makita-Originalersatzteilen ausgeführt werden.

# SONDERZUBEHÖR

## **⚠ VORSICHT:**

- Für Ihr Werkzeug Makita, das in dieser Anleitung beschrieben ist, empfehlen wir folgende Zubehörteile und Aufsätze zu verwenden. Bei der Verwendung anderer Zubehörteile oder Aufsätze kann die Verletzungsgefahr für Personen drohen. Die Zubehörteile und Aufsätze dürfen nur für ihre festgelegten Zwecke verwendet werden.

Wenn Sie nähere Informationen bezüglich dieses Zubehörs benötigen, wenden Sie sich bitte an Ihre örtliche Servicestelle der Firma Makita.

- Schleifbänder
- Staubbeutel
- Klemme
- Schlauch 28 mm Innendurchmesser

## **HINWEIS:**

- Einige der in der Liste aufgeführten Elemente sind dem Werkzeugpaket als Standardzubehör beigelegt. Diese können in den einzelnen Ländern voneinander abweichen.

## RÉSZLETES LEÍRÁS

Modell	9910	9911
Szalag mérete	76 mm x 457 mm	
Szalag sebessége	270 m/min	75 - 270 m/min
Teljes hossz	262 mm	
Tiszta tömeg	2,7 kg	
Biztonsági osztály	II	

- Folyamatos kutató- és fejlesztőprogramunk eredményeként az itt felsorolt tulajdonságok figyelmeztetés nélkül megváltozhatnak.
- A tulajdonságok országról országra különbözhetnek.
- Súly, az EPTA 01/2014 eljárás szerint

### Rendeltetésszerű használat

A szerszám nagyfelületű faanyagok, műanyagok és fémek, valamint festett felületek csiszolására használható.

### Tápfeszültség

A szerszámot kizárólag olyan egyfázisú, váltóáramú hálózatra szabad kötni, amelynek feszültsége megegyezik az adattábláján szereplő feszültséggel. A szerszám kettős szigetelésű, ezért földelővezeték nélküli aljzatról is működtethető.

### Zaj

A tipikus A-súlyozású zajszint, az EN62841-2-4 szerint meghatározva:

Hangnyomásszint ( $L_{pA}$ ): 83 dB (A)  
 Hangteljesítményszint ( $L_{WA}$ ): 94 dB (A)  
 Tűrés (K): 3 dB (A)

**MEGJEGYZÉS:** A zajkibocsátás értéke a szabványos vizsgálati eljárásnak megfelelően lett mérve, és segítségével az elektromos kéziszerszámok összehasonlíthatók egymással.

**MEGJEGYZÉS:** A zajkibocsátás értékének segítségével előzetesen megbecsülhető a rezgésnek való kitettség mértéke.

**▲ FIGYELMEZTETÉS:** Viseljen fülvédőt!

**▲ FIGYELMEZTETÉS:** A szerszám zajkibocsátása egy adott alkalmazásnál eltérhet a megadott értéktől a használat módjától, különösen a feldolgozott munkadarab fajtájától függően.

**▲ FIGYELMEZTETÉS:** Határozza meg a kezelő védelmét szolgáló munkavédelmi lépéseket, melyek az adott munkafeltételek melletti vibrációs hatás becsült mértékén alapulnak (figyelembe véve a munkaciklus elemeit, mint például a gép leállításának és üresjáratának mennyiségét az elindítások száma mellett).

### Vibráció

A vibráció teljes értéke (háromtengelyű vektorösszeg) EN62841-2-4 szerint meghatározva:

Működési mód: fémlemez csiszolása  
 Rezgés-kibocsátás ( $a_h$ ): 2,5 m/s<sup>2</sup> vagy kevesebb  
 Tűrés (K): 1,5 m/s<sup>2</sup>

**MEGJEGYZÉS:** A rezgés teljes értéke a szabványos vizsgálati eljárásnak megfelelően lett mérve, és segítségével az elektromos kéziszerszámok összehasonlíthatók egymással.

**MEGJEGYZÉS:** A rezgés teljes értékének segítségével előzetesen megbecsülhető a rezgésnek való kitettség mértéke.

**▲ FIGYELMEZTETÉS:** A szerszám rezgés-kibocsátása egy adott alkalmazásnál eltérhet a megadott értéktől a használat módjától, különösen a feldolgozott munkadarab fajtájától függően.

**▲ FIGYELMEZTETÉS:** Határozza meg a kezelő védelmét szolgáló munkavédelmi lépéseket, melyek az adott munkafeltételek melletti vibrációs hatás becsült mértékén alapulnak (figyelembe véve a munkaciklus elemeit, mint például a gép leállításának és üresjáratának mennyiségét az elindítások száma mellett).

## EK Megfelelőségi nyilatkozat

### Csak európai országokra vonatkozóan

Az EK-megfelelőségi nyilatkozat az útmutató „A” mellékletében található.

## A szerszámgépekre vonatkozó általános biztonsági figyelmeztetések

**▲ FIGYELMEZTETÉS:** Olvassa el a szerszám-géphez mellékelt összes biztonsági figyelmeztetést, utasítást, illusztrációt és a műszaki adatokat. A következőkben leírt utasítások figyelmen kívül hagyása elektromos áramütést, tüzet és/vagy súlyos sérülést eredményezhet.

## Őrizzen meg minden figyelmeztetést és utasítást a későbbi tájékozódás érdekében.

A figyelmeztetésekben szereplő "szerszámgép" kifejezés az Ön hálózatról (vezetékes) vagy akkumulátorról (vezeték nélküli) működtetett szerszámgépére vonatkozik.

## A SZALAGCSISZOLÓRA VONATKOZÓ BIZTONSÁGI FIGYELMEZTETÉSEK

1. **A szerszámgépet a szigetelt markolási felületeinél fogva tartsa, mert előfordulhat, hogy a csiszolófelület érintkezik a tápkábellel.** A feszültség alatt lévő vezeték elvágásakor a szerszám szabadon álló fém részei is áram alá kerülhetnek, és áramütés érheti a kezelőt.
2. **Megfelelően szellőztesse a munkaterületet, ha csiszolási munkát végez.**

3. **Egyes anyagok mérgező vegyületet tartalmazhatnak. Gondoskodjon a por belélegzése elleni és érintés elleni védelemtől. Tartsa be az anyag szállítójának biztonsági utasításait.**
4. **Mindig a megmunkált anyagnak és az alkalmazásnak megfelelő pormaszkot/gázálarcot használjon.**
5. **Mindig viseljen védőszemüveget vagy szemvédőt. A normál szemüvegek és a napszemüvegek NEM védőszemüvegek.**
6. **Szilárdan tartsa a szerszámot mindkét kezével.**
7. **Ellenőrizze, hogy a szalag nem ér-e a munkadarabhoz, mielőtt bekapcsolja a kapcsolót.**
8. **Ne nyúljon a forgó részekhez.**
9. **Ne hagyja a működő szerszámot felügyelet nélkül. Csak kézben tartva használja a szerszámot.**
10. **A szerszám nem vízálló, ezért ne használjon vizet a munkadarab felületén.**

## ŐRIZZE MEG EZEKET AZ UTASÍTÁSOKAT.

**FIGYELMEZTETÉS:** NE HAGYJA, hogy (a termék többszöri használatából eredő) kényelem és megszokás váltsa fel a termék biztonsági előírásainak szigorú betartását. A HELYTELEN HASZNÁLAT és a használati útmutatóban szereplő biztonsági előírások megszegése súlyos személyi sérülésekhez vezethet.

## MŰKÖDÉSI LEÍRÁS

### VIGYÁZAT:

- Mindig bizonyosodjon meg a szerszám kikapcsolt és a hálózathoz nem csatlakoztatott állapotáról mielőtt ellenőrzi vagy beállítja azt.

### A kapcsoló használata

- **Ábra1:** 1. Zárógomb 2. Kioldókapcsoló

### VIGYÁZAT:

- A szerszám hálózatra csatlakoztatása előtt mindig ellenőrizze hogy a kapcsoló kioldógombja megfelelően mozog és visszatér a kikapcsolt (OFF) állapotba elengedése után.

A szerszám bekapcsolásához egyszerűen húzza meg a kioldókapcsolót. Engedje fel a kioldókapcsolót a leállításához. A folyamatos működéshez húzza meg a kioldókapcsolót majd nyomja be a reteszelőgombot. A szerszám kikapcsolásához reteszelt állásból teljesen húzza be a kioldókapcsolót, majd engedje fel.

### Sebességszabályozó tárcsa

#### Csak a 9911 típus

- **Ábra2:** 1. Sebességszabályozó tárcsa

A szalag sebessége fokozatmentesen állítható 75 m és 270 m percenkénti sebességek között a sebességszabályozó tárcsa elforgatásával, amelyen 1-től 6-ig vannak jelölések. Nagyobb lesz a sebesség, ha a tárcsát az 6 szám irányába forgatja; kisebb lesz a sebesség, ha azt az 1 szám irányába forgatja.

Válassza ki a csiszolni kívánt munkadarabnak megfelelő sebességet.

### VIGYÁZAT:

- Ha szerszámot hosszú ideig folyamatosan kis sebességeken működteti, akkor a motor túlterhelődik, ami a szerszám hibás működését okozza.
- A sebességszabályozó tárcsa csak a 6 számig fordítható el, visszafelé pedig az 1-ig. Ne erőltesse azt a 6 vagy 1 jelzéseken túl, mert a sebességszabályozó funkció nem fog tovább működni.

## ÖSSZESZERELÉS

### VIGYÁZAT:

- Mindig bizonyosodjon meg a szerszám kikapcsolt és a hálózathoz nem csatlakoztatott állapotáról mielőtt bármilyen munkát végezne rajta.

### A csiszológazag felszerelése és eltávolítása

- **Ábra3:** 1. Kar

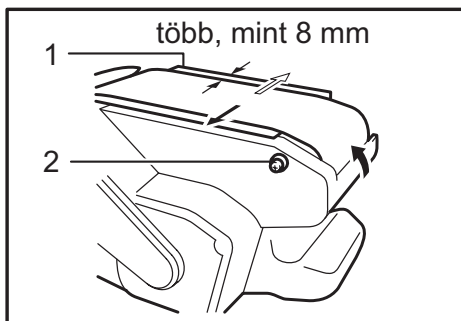
Húzza ki teljesen a kart és illesse a szalagot a görögkre, majd tolja vissza a kart az eredeti helyzetébe.

### VIGYÁZAT:

- A szalag felszerelésekor ügyeljen rá, hogy a szalag hátoldalán található nyíl irányába egybeessen a szerszámon látható nyíl irányával.

- **Ábra4**

### A szalagfutás beállítása



1. Acéllemez 2. Beállítócsavar

Kapcsolja be a szerszámot és ellenőrizze, hogy a szalag megfelelően be van igazítva. Ha a szalag pereme túlnyúlik az acéllemez szélén, vagy a szalag pereme 8 mm-nél nagyobb mértékben húzódik vissza az acéllemez szélétől, akkor a beállítócsavarral állítsa be a szalagfutást.

## Porzsák

### ► Ábra5: 1. Pornyílás 2. Porzsák

Illesse a porzsákat a pornyílásra. A pornyílás kúpos. A porzsák csatlakoztatásakor nyomja rá erősen a pornyílásra amennyire csak lehet, nehogy működés közben leessen.

Amikor a porzsák nagyjából a feléig megtelt, távolítsa el azt a szerszámról és húzza ki a rögzítőt. Ürítse ki a porzsák tartalmát, óvatosan megütögetve az oldalát az oldalához tapadt szemcsék eltávolítása érdekében, melyek akadályozhatják a por összegyűjtését.

### MEGJEGYZÉS:

- Ha a szerszámhoz Makita porszívót csatlakoztat, akkor hatékonyabb és tisztább megmunkálást tud végezni.

## Makita porszívó csatlakoztatása

### ► Ábra6: 1. Opcionális cső, 28 mm belső átmérővel 2. Porszívó csőve 3. Porszívó

Tisztább csiszolási műveletek végezhetőek, ha a szalagcsiszolót egy Makita porszívóhoz csatlakoztatja. Makita porszívóhoz való csatlakoztatáskor egy opcionális 28 mm-es belső átmérőjű csőre van szükség.

## ÜZEMELTETÉS

### Csiszolás

#### ► Ábra7

### ⚠VIGYÁZAT:

- A szerszám nem érintkezhet a munkadarab felületével amikor ki vagy bekacsolja a szerszámot. Ellenkező esetben rossz csiszolási minőség, vagy a szalag károsodása lehet az eredmény.

Szilárdan tartsa a szerszámot mindkét kezével. Kapcsolja be a szerszámot és várja meg, amíg eléri a teljes sebességét. Ezután óvatosan helyezze a szerszámot a munkadarab felületére. Egész idő alatt tartsa a szalagot a munkadarab síkjában és mozgassa a szerszámot előre és hátra.

Soha ne erőltesse a szerszámot. A szerszám súlya elegendő nyomóerőt biztosít. A túlzott nyomóerő a motor megállását és túlmelegedését okozhatja, valamint a munkadarab megégését, és akár visszarúgást is.

### Szorítók (opcionális kiegészítő)

Ez a szerszám felfordított helyzetben is használható. Ehhez rögzítse a gépet egy stabil munkapadhoz két szorítóval.

#### ► Ábra8: 1. Szorítók

## KARBANTARTÁS

### ⚠VIGYÁZAT:

- Mindig bizonyosodjék meg arról hogy a szerszám kikapcsolt és a hálózatra nem csatlakoztatott állapotban van mielőtt a vizsgálatához vagy karbantartásához kezdene.
- Soha ne használjon gázolajt, benzint, hígítót, alkoholt vagy hasonló anyagokat. Ezek elszineződést, alakvesztést vagy repedést okozhatnak.

A termék BIZTONSÁGÁNAK és MEGBÍZHATÓSÁGÁNAK fenntartásához, a javításokat, a szénkefék ellenőrzését és cseréjét, bármilyen egyéb karbantartást vagy beszabályozást hivatalos Makita vagy gyári szervizközponttal kell végeztetni, mindig Makita pótalkatrészek használatával.

## OPCIONÁLIS KIEGÉSZÍTŐK

### ⚠VIGYÁZAT:

- Ezek a tartozékok vagy kellékek ajánlottak az Önnek ebben a kézikönyvben leírt Makita szerszámához. Bármely más tartozék vagy kellék használata személyes veszélyt vagy sérülést jelenthet. A tartozékokat vagy kelléket használja csupán annak kifejezett rendeltetésére.

Ha bármilyen segítségre vagy további információkra van szüksége ezekkel a tartozékokkal kapcsolatban, keresse fel a helyi Makita Szervizközpontot.

- Csiszolószalagok
- Porzsák
- Szorító
- Cső 28 mm belső átmérővel

### MEGJEGYZÉS:

- A listán felsorolt néhány kiegészítő megtalálható az eszköz csomagolásában standard kiegészítőként. Ezek országonként eltérőek lehetnek.



# TECHNICKÉ ÚDAJE

Model	9910	9911
Veľkosť pásu	76 mm x 457 mm	
Rýchlosť pásu	270 m/min	75 - 270 m/min
Celková dĺžka	262 mm	
Hmotnosť netto	2,7 kg	
Trieda bezpečnosti	II	

- Vzhľadom na neustály výskum a vývoj podliehajú technické údaje uvedené v tomto dokumente zmenám bez upozornenia.
- Technické údaje sa môžu pre rôzne krajiny líšiť.
- Hmotnosť podľa postupu EPTA 01/2014

## Určené použitie

Tento nástroj je určený na pieskovanie veľkých povrchov dreva, plastu a kovových materiálov, ako aj natretých povrchov.

## Napájanie

Náradie by malo byť pripojené jedine k prívodu elektrickej energie s hodnotou napätia rovnakou, ako je uvedená na štítku s názvom zariadenia, pričom náradie môže byť napájané jedine jednofázovým striedavým prúdom. Je vybavené dvojitou izoláciou a preto sa môže používať pri zapojení do zásuviek bez uzemňovacieho vodiča.

## Hluk

Typická hladina akustického tlaku pri záťaži A určená podľa EN62841-2-4:

Hladina akustického tlaku ( $L_{pA}$ ): 83 dB (A)

Hladina akustického výkonu ( $L_{WA}$ ): 94 dB (A)

Odchýlka (K): 3 dB (A)

**POZNÁMKA:** Deklarovaná hodnota emisií hluku bola meraná podľa štandardnej skúšobnej metódy a môže sa použiť na porovnanie jedného nástroja s druhým.

**POZNÁMKA:** Deklarovaná hodnota emisií hluku sa môže použiť aj na predbežné posúdenie vystavenia ich účinkom.

**VAROVANIE:** Používajte ochranu sluchu.

**VAROVANIE:** Emisie hluku sa môžu počas skutočného používania elektrického nástroja odlišovať od deklarovanej hodnoty, a to v závislosti od spôsobov používania náradia a najmä typu spracúvaného obročku.

**VAROVANIE:** Nezabudnite označiť bezpečnostné opatrenia s cieľom chrániť obsluhu, a to tie, ktoré sa zakladajú na odhade vystavenia účinkom v rámci reálnych podmienok používania (berúc do úvahy všetky súčasti prevádzkového cyklu, ako sú doby, kedy je nástroj vypnutý a kedy beží bez zaťaženia, ako dodatok k dobe zapnutia).

## Vibrácie

Celková hodnota vibrácií (trojosový vektorový súčet) určená podľa normy EN62841-2-4:

Pracovný režim: brúsenie kovovej dosky

Emisie vibrácií ( $a_h$ ): 2,5 m/s<sup>2</sup> alebo menej

Odchýlka (K): 1,5 m/s<sup>2</sup>

**POZNÁMKA:** Deklarovaná celková hodnota vibrácií bola meraná podľa štandardnej skúšobnej metódy a môže sa použiť na porovnanie jedného nástroja s druhým.

**POZNÁMKA:** Deklarovaná celková hodnota vibrácií sa môže použiť aj na predbežné posúdenie vystavenia ich účinkom.

**VAROVANIE:** Emisie vibrácií sa môžu počas skutočného používania elektrického nástroja odlišovať od deklarovanej hodnoty, a to v závislosti od spôsobov používania náradia a najmä typu spracúvaného obročku.

**VAROVANIE:** Nezabudnite označiť bezpečnostné opatrenia s cieľom chrániť obsluhu, a to tie, ktoré sa zakladajú na odhade vystavenia účinkom v rámci reálnych podmienok používania (berúc do úvahy všetky súčasti prevádzkového cyklu, ako sú doby, kedy je nástroj vypnutý a kedy beží bez zaťaženia, ako dodatok k dobe zapnutia).

## Vyhlasenie o zhode ES

### Len pre krajiny Európy

Vyhlasenie o zhode ES sa nachádza v prílohe A tohto návodu na obsluhu.

## Všeobecné bezpečnostné predpisy pre elektrické nástroje

**VAROVANIE:** Preštudujte si všetky bezpečnostné varovania, pokyny, vyobrazenia a technické špecifikácie určené pre tento elektrický nástroj. Pri nedodržíaní všetkých nižšie uvedených pokynov môže dôjsť k úrazu elektrickým prúdom, požiaru alebo vážnemu zraneniu.

## Všetky výstrahy a pokyny si odložte pre prípad potreby v budúcnosti.

Pojem „elektrický nástroj“ sa vo výstrahách vzťahuje na elektricky napájané elektrické nástroje (s káblom) alebo batériou napájané elektrické nástroje (bez kábla).

## BEZPEČNOSTNÉ VAROVANIA PRE PÁSOVÝ BRÚSKU

1. Elektrický nástroj pri práci držte len za izolované úchopné povrchy, pretože brúsený povrch sa môže dostať do kontaktu s káblom. Preseknutie vodiča pod napätím môže spôsobiť „vodivosť“ kovových častí elektrického nástroja s dôsledkom zasiahnutia obsluhy elektrickým prúdom.
2. Keď vykonávate brúsenie, pracovné miesto primerane vetrajte.

3. Niektoré materiály obsahujú chemikálie, ktoré môžu byť toxické. Dávajte pozor, aby ste ich nevdychovali ani sa ich nedotýkali. Prečítajte si bezpečnostné informácie dodávateľa materiálu.
4. Vždy používajte správnu protiprachovú masku/respirátor pre konkrétny materiál a použitie.
5. Vždy používajte ochranné okuliare alebo bezpečnostné okuliare. Obyčajné dioptrické alebo slnečné okuliare NIE sú ochranné okuliare.
6. Držte nástroj pevne oboma rukami.
7. Skôr, ako zapnete spínač, skontrolujte, či sa pás nedotýka obrobku.
8. Nepribližujte ruky k otáčajúcim sa časťam.
9. Nenechávajte nástroj v prevádzke bez dozoru. Pracujte s nástrojom, len keď ho držíte v rukách.
10. Tento nástroj nie je odolný voči vode, takže nepoužívajte vodu na povrchu obrobku.

## TIETO POKYNY USCHOVAJTE.

**VAROVANIE:** NIKDY nepripustíte, aby seba-vedomie a dobrá znalosť výrobku (získané opakovaným používaním) nahradili presné dodržiavanie bezpečnostných pravidiel pri používaní náradia. **NESPRÁVNE POUŽÍVANIE** alebo nedodržiavanie bezpečnostných zásad uvedených v tomto návode môže viesť k vážnemu zraneniu.

## POPIS FUNKCIE

### POZOR:

- Pred nastavením nástroja alebo kontrolou jeho funkcie sa vždy presvedčte, že je vypnutý a vytiahnutý zo zásuvky.

### Zapínanie

► **Obr.1:** 1. Blokovacie tlačidlo 2. Spínač

### POZOR:

- Pred pripojením nástroja do zásuvky vždy skontrolujte, či spúšť funguje správne a po uvoľnení sa vracia do vypnutej polohy.

Ak chcete nástroj zapnúť, jednoducho potiahnite spínač. Nástroj zastavíte uvoľnením spúšťacieho prepínača. Pre nepretržitú prevádzku potiahnite spúšťací prepínač a potom zatlačte uzamykacie tlačidlo. Nástroj z uzamknutej pozície odomknete úplným potiahnutím spúšťacieho prepínača a jeho následným uvoľnením.

## Otočný ovládač rýchlosti

### Len pre 9911

► **Obr.2:** 1. Otočný ovládač rýchlosti

Rýchlosť pásu môžete ľubovoľne nastaviť medzi 75 a 270 m/min. otáčaním otočného ovládača rýchlosti na dané číselné nastavenie 1 až 6. Vyššiu rýchlosť dosiahnete, keď otočný ovládač otočíte v smere čísla 6, nižšiu rýchlosť dosiahnete otočením otočného ovládača k číslu 1. Nastavte požadovanú rýchlosť pre brúsený obrobok.

### POZOR:

- Ak je nástroj v nepretržitej prevádzke pri nízkych rýchlostiach po dlhý čas, motor bude preťažený, čoho výsledkom je nefunkčnosť nástroja.
- Nastavovacie počítadlo rýchlosti je možné otočiť len do 6 a potom naspäť do 1. Nepokúšajte sa prejsť za 6 alebo za 1, pretože nastavovacie počítadlo rýchlosti pravdepodobne už nebude fungovať.

## MONTÁŽ

### POZOR:

- Než začnete na nástroji robiť akékoľvek práce, vždy sa predtým presvedčte, že je vypnutý a vytiahnutý zo zásuvky.

## Montáž a demontáž brúsneho pásu

► **Obr.3:** 1. Páčka

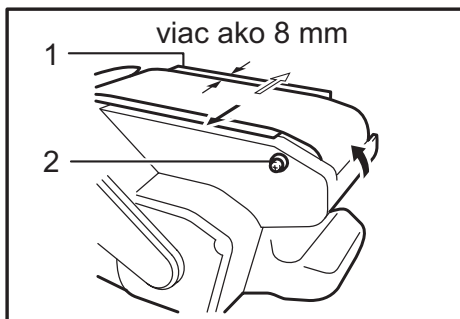
Potiahnite páčku úplne smerom von a na kotúče namontujte pás. Potom vráťte páčku do pôvodnej polohy.

### POZOR:

- Pri montáži pásu dbajte na to, aby smer šípky na zadnej strane pásu zodpovedal smeru šípky na samotnom nástroji.

► **Obr.4**

## Nastavenie vedenia pásu



1. Oceleová platňa 2. Nastavovacia skrutka

Zapnite nástroj a skontrolujte, či je pás správne zarovnaný. Ak okraj pásu prečnieva za okraj oceleovej platne alebo je okraj pásu posunutý smerom dnu viac ako 8 mm od okraja oceleovej platne, pomocou nastavovacej skrutky nastavte sledovanie pásu.

## Vrecko na prach

► **Obr.5:** 1. Výpust prachu 2. Vrecko na prach

Vrecko na prach nasadíte na výpust prachu. Výpust prachu je kužeľovitý. Pri pripieňovaní vrecka na prach ho čo najviac zatlačte na výpust prachu, aby nedochádzalo unikaniu prachu počas prevádzky. Ak je vrecko na prach približne napoly naplnené, odstráňte ho z nástroja a vytiahnite úpinadlo. Vyprázdňte ho jemným vyklepaním tak, aby sa odlepili aj častice, ktoré by mohli brániť v ďalšom zbieraní prachu.

**POZNÁMKA:**

- Ak k nástroju pripojíte vysávač Makita, vaša práca bude efektívnejšia a čistejšia.

**Pripojenie k vysávaču Makita**

- **Obr.6:** 1. Voliteľná hadica s vnútorným priemerom 28 mm 2. Hadica na vysávač 3. Vysávač

Pripojením leštičky k vysávaču Makita dosiahnete čistejší proces brúsenia.

Na pripojenie vysávača Makita je potrebná voliteľná hadica s vnútorným priemerom 28 mm.

**PRÁCA****Leštenie**

- **Obr.7**

**▲ POZOR:**

- Nástroj by nemal byť v kontakte s povrchom obrobku keď ho zapínate alebo vypínate. V opačnom prípade môže byť výsledkom nedostatku točného leštenie alebo poškodenie.

Držte nástroj pevne oboma rukami. Zapnite nástroj a počkajte, až kým nedosiahne plnú rýchlosť. Potom jemne umiestnite nástroj na povrch obrobku. Pás držte neustále zarovno s obrobkom a pohybuje nástrojom dopredu a dozadu.

Nikdy nepoužívajte nadmernú silu. Váha prístroja vyvíja dostatočný tlak. Nadmerný tlak môže spôsobiť preťaženie, prehriatie motora, opálenie obrobku a prípadný spätný náraz.

**Svorky (voliteľné príslušenstvo)**

Tento nástroj možno používať v obrátenej polohe. Vtedy zaistíte nástroj k stabilnému pracovnému stolu pomocou dvoch svoriek.

- **Obr.8:** 1. Svorky

**ÚDRŽBA****▲ POZOR:**

- Než začnete robiť kontrolu alebo údržbu nástroja, vždy se presvedčte, že je vypnutý a vytiahnutý zo zásuvky.
- Nepoužívajte benzín, riedidlo, alkohol ani nič podobné. Mohlo by to spôsobiť zmenu farby, deformácie alebo praskliny.

Kvôli zachovaniu BEZPEČNOSTI a SPOLAHLIVOSTI výrobku sa smú opravy, kontrola a výmena uhlíkovej kefky a akákoľvek ďalšia údržba alebo nastavovanie vykonávať v autorizovaných servisných strediskách alebo továrňach spoločnosti Makita a s použitím náhradných dielov Makita.

**VOLITEĽNÉ PRÍSLUŠENSTVO****▲ POZOR:**

- Pre váš nástroj Makita, opísaný v tomto návode, doporučujeme používať toto príslušenstvo a nástavce. Pri použití iného príslušenstva či nástavcov môže hroziť nebezpečenstvo zranenia osôb. Príslušenstvo a nástavce sa môžu používať len na účely pre ne stanovené.

Ak potrebujete bližšie informácie týkajúce sa tohoto príslušenstva, obráťte sa na vaše miestne servisné stredisko firmy Makita.

- Brúsne pásy
- Vrecko na prach
- Svorka
- Hadica s vnútorným priemerom 28 mm

**POZNÁMKA:**

- Niektoré položky zo zoznamu môžu byť súčasťou balenia náradia vo forme štandardného príslušenstva. Rozsah týchto položiek môže byť v každej krajine odlišný.

## TECHNICKÉ ÚDAJE

Model	9910	9911
Rozměry pásu	76 mm x 457 mm	
Rychlost pásu	270 m/min	75 - 270 m/min
Celková délka	262 mm	
Hmotnost netto	2,7 kg	
Třída bezpečnosti	II	

- Vzhledem k neustálému výzkumu a vývoji podléhají zde uvedené specifikace změnám bez upozornění.
- Specifikace se mohou pro různé země lišit.
- Hmotnost podle EPTA-Procedure 01/2014

### Určení nástroje

Nástroj je určen k velkoplošnému broušení dřeva, plastů a kovových materiálů a dále povrchů opatřených nátěrem.

### Napájení

Zařízení je třeba připojit pouze k napájení se stejným napětím, jaké je uvedeno na výrobním štítku a může být provozováno pouze v jednofázovém napájecím okruhu se střídavým napětím. Nářadí je vybaveno dvojitou izolací a může být tedy připojeno i k zásuvkám bez zemnicího vodiče.

### Hlučnost

Typická vážená hladina hluku (A) určená podle normy EN62841-2-4:

Hladina akustického tlaku ( $L_{pA}$ ): 83 dB (A)

Hladina akustického výkonu ( $L_{wA}$ ): 94 dB (A)

Nejistota (K): 3 dB (A)

**POZNÁMKA:** Celková(é) hodnota(y) emisí hluku byla(y) změřena(y) v souladu se standardní zkušební metodou a dá se použít k porovnání nářadí mezi sebou.

**POZNÁMKA:** Hodnotu(y) deklarovaných emisí hluku lze také použít k předběžnému posouzení míry expozice vibracím.

**VAROVÁNÍ:** Používejte ochranu sluchu.

**VAROVÁNÍ:** Emise hluku se při používání elektrického nářadí ve skutečnosti mohou od deklarované(ých) hodnot(y) lišit v závislosti na způsobech použití nářadí.

**VAROVÁNÍ:** Nezapomeňte stanovit bezpečnostní opatření na ochranu obsluhy podle odhadu expozice ve skutečných podmínkách použití. (Vezměte přitom v úvahu všechny části provozního cyklu, tj. kromě doby zátěže například doby, kdy je nářadí vypnuté a kdy běží naprázdno.)

### Vibrace

Celková hodnota vibrací (vektorový součet tří os) určená podle normy EN62841-2-4:

Pracovní režim: brusná kovová deska

Emise vibrací ( $a_h$ ): 2,5 m/s<sup>2</sup> nebo méně

Nejistota (K): 1,5 m/s<sup>2</sup>

**POZNÁMKA:** Celková(é) hodnota(y) deklarovaných vibrací byla(y) změřena(y) v souladu se standardní zkušební metodou a dá se použít k porovnání nářadí mezi sebou.

**POZNÁMKA:** Celkovou(é) hodnotu(y) deklarovaných vibrací lze také použít k předběžnému posouzení míry expozice vibracím.

**VAROVÁNÍ:** Emise vibrací se při používání elektrického nářadí ve skutečnosti mohou od deklarované(ých) hodnot(y) lišit v závislosti na způsobech použití nářadí.

**VAROVÁNÍ:** Nezapomeňte stanovit bezpečnostní opatření na ochranu obsluhy podle odhadu expozice ve skutečných podmínkách použití. (Vezměte přitom v úvahu všechny části provozního cyklu, tj. kromě doby zátěže například doby, kdy je nářadí vypnuté a kdy běží naprázdno.)

## Prohlášení ES o shodě

### Pouze pro evropské země

Prohlášení ES o shodě je obsaženo v Příloze A tohoto návodu k obsluze.

## Obecná bezpečnostní upozornění k elektrickému nářadí

**VAROVÁNÍ:** Přečtěte si všechny bezpečnostní výstrahy i pokyny a prohlédněte si ilustrace a specifikace dodané k tomuto elektrickému nářadí. Nedodržení všech níže uvedených pokynů může vést k úrazu elektrickým proudem, požáru či vážnému zranění.

## Všechna upozornění a pokyny si uschovejte pro budoucí potřebu.

Pojem „elektrické nářadí“ v upozorněních označuje elektrické nářadí, které se zapojuje do elektrické sítě, nebo elektrické nářadí využívající akumulátory.

## BEZPEČNOSTNÍ UPOZORNĚNÍ K PÁSOVÉ BRUSCE

1. Nářadí držte za izolované části držadel, neboť brusný povrch může přijít do kontaktu s vlastním napájecím kabelem. Zasažením vodiče pod napětím se může proud přenést do nechráněných kovových částí nářadí a obsluha může utrpět úraz elektrickým proudem.
2. Při broušení zajistěte odpovídající odvětrávání pracoviště.
3. Některé materiály obsahují chemikálie, které mohou být jedovaté. Dávejte pozor, abyste nevdechovali prach nebo nedocházelo ke kontaktu s kůží. Dodržujte bezpečnostní pokyny dodavatele materiálů.

4. Vždy používejte protiprachovou masku/respirátor odpovídající použití a materiálu, se kterým pracujete.
5. Vždy používejte ochranné brýle. Běžné dioptrické nebo sluneční brýle NEJSOU ochranné brýle.
6. Držte nářadí pevně oběma rukama.
7. Před zapnutím spínače se přesvědčte, zda se pás nedotýká dílu.
8. Nepřiblížujte ruce k otáčejícím se částem.
9. Nenechávejte nářadí běžet bez dozoru. S nářadím pracujte, jen když je držíte v rukou.
10. Toto nářadí není vodotěsné. Proto na povrchu zpracovávaného dílu nepoužívejte vodu.

## TYTO POKYNY USCHOVEJTE.

**VAROVÁNÍ:** NEDOVOLTE, aby pohodlnost nebo pocit znalosti výrobku (získaný na základě předchozího použití) vedl k zanedbání dodržování bezpečnostních pravidel platných pro tento výrobek. **NESPRÁVNÉ POUŽÍVÁNÍ** či nedodržení bezpečnostních pravidel uvedených v tomto návodu k obsluze může způsobit vážné zranění.

## POPIS FUNKCE

### UPOZORNĚNÍ:

- Před nastavováním nástroje nebo kontrolou jeho funkce se vždy přesvědčte, že je vypnutý a vytažený ze zásuvky.

## Zapínání

- **Obr.1:** 1. Blokovací tlačítko 2. Spínač

### UPOZORNĚNÍ:

- Před připojením nástroje do zásuvky vždy zkontrolujte, zda spoušť funguje správně a po uvolnění se vrací do vypnuté polohy.

Chcete-li nástroj uvést do chodu, stačí stisknout jeho spoušť. Chcete-li nástroj vypnout, uvolněte spoušť. Chcete-li pracovat nepřetržitě, stisknete spoušť a potom stisknete blokovací tlačítko.

Chcete-li nástroj vypnout ze zablokované polohy, stisknete spoušť naplno a poté ji pusťte.

## Otočný volič rychlosti

### Pouze 9911

- **Obr.2:** 1. Otočný volič otáček

Rychlost pásu lze plynule regulovat v rozmezí od 75 do 270 metrů za minutu přesunutím otočného voliče otáček na požadované nastavení od 1 do 6. Vyšší rychlosti se dosahuje při otáčení voličem ve směru číslice 6.

Nižší rychlost lze získat při otáčení voličem ve směru číslice 1.

Vyberte rychlost odpovídající broušenému dílu.

### UPOZORNĚNÍ:

- Je-li nástroj provozován dlouhou dobu nepřetržitě při nízkých rychlostech, dojde k přetížení motoru a následně k selhání nástroje.
- Otočným voličem rychlosti lze otáčet pouze do polohy 6 a zpět do polohy 1. Voličem neotáčejte silou za polohu 6 nebo 1. Mohlo by dojít k poruše funkce regulace otáček.

## MONTÁŽ

### UPOZORNĚNÍ:

- Než začnete na nástroji provádět jakékoliv práce, vždy se předtím přesvědčte, že je vypnutý a vytažený ze zásuvky.

## Instalace a demontáž brusného pásu

- **Obr.3:** 1. Páčka

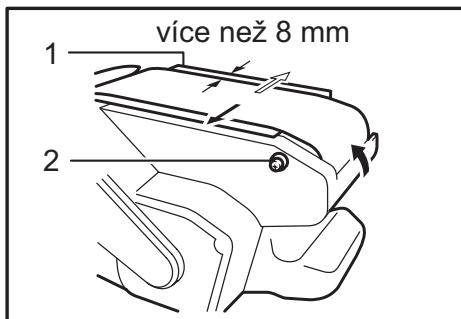
Přesuňte páčku úplně ven a nasad'te pás na válce. Poté páčku vraťte do původní polohy.

### UPOZORNĚNÍ:

- Při instalaci pásu dbejte, aby směr šipky na zadní straně pásu odpovídal směru vyznačenému na samotném nástroji.

- **Obr.4**

## Seřízení dráhy pásu



1. Ocelová deska 2. Stavěcí šroub

Uved'te nástroj do chodu a ujistěte se, že je pás řádně seřízen. Pokud okraj pásu přechází přes hranu ocelové desky nebo pokud se okraj pásu nachází více než 8 mm od hrany ocelové desky, seříďte dráhu pásu seřízením regulačního šroubu.

## Vak na prach

► **Obr.5:** 1. Prachová hubice 2. Vak na prach

Přípevněte vak na prach na prachovou hubici. Prachová hubice má kuželový tvar. Při připojování vaku na prach jej nasuňte co nejdále na prachovou hubici, aby se zabránilo jeho odpojení v průběhu práce.

Je-li vak na prach přibližně z poloviny plný, odstraňte jej z nástroje a vysuňte ven upevňovací prvek. Vysypte vak. Současně na vak jemně klepejte, aby došlo k odstranění materiálu přilnulého na jeho bocích, který by mohl narušovat další provoz odsávání.

### POZNÁMKA:

- Pokud k nástroji připojíte odsavač prachu Makita, lze provádět účinnější a čistší práci.

## Připojení k odsavači prachu Makita

► **Obr.6:** 1. Volitelná hadice s vnitřním průměrem 28 mm 2. Hadice odsavače prachu 3. Odsavač prachu

Větší čistotu lze při broušení zajistit připojením pásové brusky k odsavači prachu Makita.

Při připojování k odsavači prachu Makita je nutno použít hadici s vnitřním průměrem 28 mm (volitelné příslušenství).

## PRÁCE

### Broušení

► **Obr.7**

#### **⚠ UPOZORNĚNÍ:**

- Nástroj nesmí být při spuštění či vypnutí v kontaktu s povrchem zpracovávaného dílu. V opačném případě můžete získat nekvalitní povrch nebo může dojít k poškození pásu.

Nástroj pevně držte oběma rukama. Zapněte nástroj a počkejte, dokud nedosáhne plné rychlosti. Poté opatrně přiložte nástroj k povrchu zpracovávaného dílu. Pás udržujte neustále zarovnaný s dílem a posunujte nástrojem dopředu a dozadu.

Nikdy na nástroj netlačte. Dostatečný tlak je zajištěn hmotností samotného nástroje. Příliš velký tlak může způsobit zastavení nástroje, přehřátí motoru, spálení dílu a potenciální zpětný ráz.

### Svorky (volitelné příslušenství)

Tento stroj lze provozovat v obrácené poloze. V takovém případě přichyťte stroj na stabilní pracovní stůl dvěma svorkami.

► **Obr.8:** 1. Svorky

## ÚDRŽBA

#### **⚠ UPOZORNĚNÍ:**

- Než začnete provádět kontrolu nebo údržbu nástroje, vždy se přesvědčte, že je vypnutý a vytažený ze zásuvky.
- Nikdy nepoužívejte benzín, benzen, ředidlo, alkohol či podobné prostředky. Mohlo by tak dojít ke změněm barvy, deformacím či vzniku prasklin.

Kvůli zachování BEZPEČNOSTI a SPOLEHLIVOSTI výrobku musí být opravy, kontrola a výměna uhlíků a veškerá další údržba či seřizování prováděny autorizovanými nebo továrními servisními středisky společnosti Makita a s použitím náhradních dílů Makita.

## VOLITELNÉ PŘÍSLUŠENSTVÍ

#### **⚠ UPOZORNĚNÍ:**

- Pro váš nástroj Makita, popsany v tomto návodu, doporučujeme používat toto příslušenství a nástavce. Při použití jiného příslušenství či nástavců může hrozit nebezpečí zranění osob. Příslušenství a nástavce lze používat pouze pro jejich stanovené účely.

Potřebujete-li bližší informace ohledně tohoto příslušenství, obraťte se na vaše místní servisní středisko firmy Makita.

- Brusné pásy
- Vak na prach
- Svorka
- Hadice s vnitřním průměrem 28 mm

#### **POZNÁMKA:**

- Některé položky seznamu mohou být k zařízením přibaleny jako standardní příslušenství. Přibalené příslušenství se může v různých zemích lišit.



**Makita Europe N.V.** Jan-Baptist Vinkstraat 2,  
3070 Kortenberg, Belgium

**Makita Corporation** 3-11-8, Sumiyoshi-cho,  
Anjo, Aichi 446-8502 Japan

[www.makita.com](http://www.makita.com)

884138F893  
EN, UK, PL, RO,  
DE, HU, SK, CS  
20190319