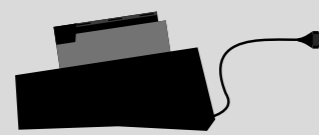



**D** Originalbetriebsanleitung - Akku/ Ladegerät  
**GB** Translation of the original instructions - Battery/ Charging equipment  
**F** Traduction du mode d'emploi d'origine - Batterie/ Dispositif de charge  
**I** Traduzione del Manuale d'Uso originale - Batteria/ L'impianto di caricamento




3.0A / 40V SL #95874; 1.0A / 40V LL #95875

2.6AH /40V TWB #95870; 2.5AH / 40V SWB #95871; 3.0AH /40V SWB #95872

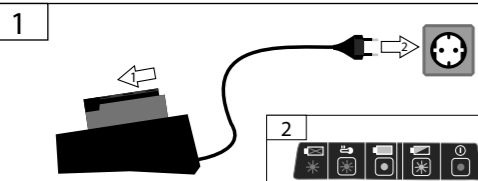
GÜDE GmbH & Co. KG · Birkichstrasse 6 · 74549 Wolpertshausen · Deutschland



**3.0A / 40V SL**  
**1.0A / 40V LL**



**2.6AH /40V TWB**  
**2.5AH / 40V SWB; 3.0AH /40V SWB**




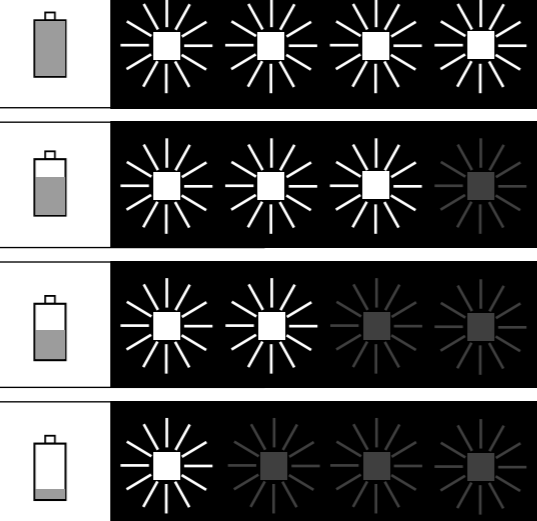
**100%**

**D Grün**  
**GB Green**  
**F Vert**  
**I Verde**

**D Grün**  
**GB Green**  
**F Vert**  
**I Verde**

**D Rot**  
**GB Red**  
**F Rouge**  
**I Rosso**

**D Rot**  
**GB Red**  
**F Rouge**  
**I Rosso**

**Technische Daten**

Akku	2.5AH / 40V SWB	2.6AH /40V TWB	3.0AH /40V SWB
Artikel-Nr.	95871	95870	95872
Spannung	40 V ---	40 V ---	40 V ---
Akkukapazität	2,5 Ah	2,6 Ah	3,0 Ah
Akku-Leistung	100 Wh	104 Wh	120 Wh
Gewicht	0,8 kg	0,9 kg	0,8 kg

Akku-Ladegerät	1.0A / 40V LL	3.0A / 40V SL
Artikel-Nr.		95874
Eingangsspannung	230 V~	230 V~
Frequenz	50-60 Hz	50-60 Hz
Ausgangsspannung	42 V ---	42 V ---
Ausangstrom	1,0 A	3,0 A
Aufnahmeleistung	50 W	150 W
Ladezeit	2,5 Ah = ca. 180 min. 2,6 Ah = ca. 187 min. 3,0 Ah = ca. 216 min.	2,5 Ah = ca. 60 min. 2,6 Ah = ca. 62 min. 3,0 Ah = ca. 72 min.

**Benutzen Sie das Gerät erst** nachdem Sie die Betriebsanleitung aufmerksam gelesen und verstanden haben. Machen Sie sich mit den Bedienelementen und dem richtigen Gebrauch des Gerätes vertraut. Beachten Sie alle in der Anleitung aufgeführten Sicherheitshinweise. Verhalten Sie sich verantwortungsvoll gegenüber anderen Personen. Der Bediener ist verantwortlich für Unfälle oder Gefahren gegenüber Dritten. Falls über den Anschluss und die Bedienung des Gerätes Zweifel entstehen sollten, wenden Sie sich an den Kundendienst.

**Sicherheitshinweise**

**! WARNUNG**  
**Lesen Sie alle Sicherheitshinweise und Anweisungen.** Versäumnisse bei der Einhaltung der Sicherheitshinweise und Anweisungen können elektrischen Schlag, Brand und/oder schwere Verletzungen verursachen. **Bewahren Sie alle Sicherheitshinweise und Anweisungen für die Zukunft auf.**

Dieses Gerät kann von Kindern ab 8 Jahren und darüber sowie von Personen mit verringerten physischen, sensorischen oder mentalen Fähigkeiten oder Mangel an Erfahrung und Wissen benutzt werden, wenn sie beaufsichtigt oder bezüglich des sicheren Gebrauchs des Gerätes unterwiesen wurden und die daraus resultierenden Gefahren verstehen. Kinder dürfen nicht mit dem Gerät spielen. Reinigung und Benutzer-Wartung dürfen nicht von Kindern ohne Beaufsichtigung durchgeführt werden.

**Bestimmungsgemäße Verwendung**

Die Ladegeräte sind ausschließlich geeignet die folgenden Wechselakkus zu laden:  
**2.6AH /40V TWB #95870;**  
**2.5AH /40V SWB #95871;**  
**3.0AH /40V SWB #95872**

**! WARNUNG!**  
Das Laden anderer Akkus ist nicht zulässig. Mit dem Ladegerät dürfen keine nichtaufadbaren Batterien geladen werden.

Dieses Gerät darf nur wie angegeben bestimmungsgemäß verwendet werden. Bei Nichtbeachtung der Bestimmungen, aus den allgemein gültigen Vorschriften sowie den Bestimmungen aus dieser Anleitung, kann der Hersteller für Schäden nicht verantwortlich gemacht werden.

**Verhalten im Notfall**

Leiten Sie die der Verletzung entsprechend notwendigen Erste Hilfe Maßnahmen ein und fordern Sie schnellst möglich qualifizierte ärztliche Hilfe an. Bewahren Sie den Verletzten vor weiteren Schädigungen und stellen Sie diesen ruhig. Für einen eventuell eintretenden Unfall sollte immer ein Verbandskasten nach DIN 13164 am Arbeitsplatz griffbereit vorhanden sein. Dem Verbandskasten entnommenes Material ist sofort wieder aufzufüllen. Wenn Sie Hilfe anfordern, machen Sie folgende Angaben:  
1. Ort des Unfalls  
2. Art des Unfalls  
3. Zahl der Verletzten  
4. Art der Verletzungen

**Ladestation**

In den Akku-Einschubschacht der Ladegeräte dürfen keine Metallteile gelangen (Kurzschlussgefahr). Benutzen Sie das Ladegerät niemals in feuchter oder nasser Umgebung. Nur zur Verwendung in Innenräumen geeignet. Achten Sie darauf, dass die Netzspannung mit den Angaben auf dem Typenschild des Ladegerät übereinstimmt. Es besteht die Gefahr eines elektrischen Schlags. Trennen Sie Kabelverbindungen nur durch Ziehen am Stecker. Ziehen am Kabel könnte Kabel und Stecker beschädigen und die elektrische Sicherheit wäre nicht mehr gewährleistet.

Benutzen Sie niemals das Ladegerät wenn Kabel, Stecker oder das Gerät selbst durch äußerliche Einwirkung beschädigt sind. Bei Beschädigungen in Fachwerkstatt reparieren lassen. Verhindern Sie, dass die Kühlfunktion des Gerätes durch Verdecken der Kühlschlitze behindert wird. Betreiben Sie das Gerät nicht in der Nähe von Wärmequellen oder auf brennbarem Untergrund. Öffnen Sie niemals das Ladegerät. Im Falle einer Störung wenden Sie sich an eine Fachwerkstatt. Verwenden Sie zum Aufladen des Akkus nur das Güde-Ladegerät. Bei Verwendung anderer Ladegeräte können Defekte auftreten oder ein Brand ausgelöst werden. Die Außenfläche des Akkus muss sauber und trocken sein, bevor Sie ihn aufladen.

**Akku**

Bei unsachgemäßem Gebrauch oder beim Gebrauch beschädigter Akkus können Dämpfe austreten. Führen Sie Frischluft zu und suchen Sie bei Beschwerden einen Arzt auf. Die Dämpfe können die Atemwege reizen.

**Brandgefahr! Explosionsgefahr!**  
Verwenden Sie niemals beschädigte, defekte oder deformierte Akkus. Den Akku niemals öffnen, beschädigen und nicht fallen lassen. Akku nie in Umgebung von Säuren und leicht entflammaren Materialien laden. Akku nur in einer Umgebungstemperatur zwischen 10°C bis +40°C verwenden. Niemals auf Heizkörpern ablegen oder längere Zeit starker Sonnenstrahlung aussetzen. Nach starker Belastung erst abkühlen lassen. Kurzschluss - Kontakte des Akkus nicht mit Metallteilen überbrücken. Bei Entsorgung, Transport oder Lagerung muss der Akku verpackt werden (Plastiktüte, Schachtel) oder die Kontakte müssen abgeklebt werden.

**Arbeitshinweise**

Die Akkus werden nur teilweise vorgeladen geliefert und müssen vor Gebrauch zum ersten Mal voll aufgeladen werden. Laden Sie den Akku nach, wenn das Gerät zu langsam läuft oder stehen bleibt. Der Li-Ionen-Akku kann jederzeit aufgeladen werden, ohne die Lebensdauer zu verkürzen. Eine Unterbrechung des Ladevorgangs schädigt den Akku nicht. Der Li-Ionen-Akku ist durch die „Electronic-Cell Protection“ gegen Tiefentladung geschützt. Eine wesentlich kürzere Betriebszeit des geladenen Akkus zeigt an, dass der Akku verbraucht ist und ersetzt werden muss. Verwenden Sie nur Original-Ersatz-Akkupacks.

**Symbole**

Akku

- Akku vor Hitze und Feuer schützen
- Akku vor Wasser und Feuchtigkeit schützen
- Akku vor Temperaturen über 40°C schützen
- Werfen Sie Akkus nicht in den Hausmüll

**Ladegerät**

- Achtung! WARNUNG
- Betriebsanleitung lesen
- Das Ladegerät nur in Innenräumen benutzen
- Gerätesicherung
- Schutzklasse II
- CE Konformitätszeichen
- Schadhafte und/oder zu entsorgende elektrische oder elektronische Geräte müssen an den dafür vorgesehenen Recycling-Stellen abgegeben werden.
- Vor Nässe schützen

**Entsorgung der Transportverpackung**

Die Verpackung schützt das Gerät vor Transportschäden. Die Verpackungsmaterialien sind in der Regel nach umweltverträglichen und entsorgungstechnischen Gesichtspunkten ausgewählt und deshalb recycelbar. Das Rückführen der Verpackung in den Materialkreislauf spart Rohstoffe und verringert das Abfallaufkommen. Verpackungsteile (z.B. Folien, Styropor\*) können für Kinder gefährlich sein.

**Erststückergefahr!**  
Bewahren Sie Verpackungsteile außerhalb der Reichweite von Kindern auf und entsorgen Sie sie so schnell wie möglich.

**Gewährleistung**

Die Gewährleistungszeit beträgt 12 Monate bei gewerblicher Nutzung, 24 Monate für Verbraucher und beginnt mit dem Zeitpunkt des Kaufs des Gerätes. Die Gewährleistung erstreckt sich ausschließlich auf Mängel, die auf Material- oder Herstellungsfehler zurückzuführen sind. Bei Geltendmachung eines Mangels im Sinne der Gewährleistung ist der original Kaufbeleg mit Verkaufsdatum beizufügen.

Von der Gewährleistung ausgeschlossen sind unsachgemäße Anwendungen, wie z. B. Überlastung und Baujahr. Alle diese Daten finden Sie auf dem Typenschild. Um diese Daten stets zur Hand zu haben, tragen Sie diese bitte umten ein.

Seriennummer:

Artikelnummer:

Baujahr:

Tel.: +49 (0) 79 04 / 700-360  
Fax: +49 (0) 79 04 / 700-51999  
E-Mail: support@ts.guede.com

**Wichtige Kundeninformation**  
Bitte beachten Sie, dass eine Rücksendung innerhalb oder auch außerhalb der Gewährleistungszeit grundsätzlich in der Originalverpackung erfolgen sollte. Durch diese Maßnahme werden unnötige Transportschäden und deren oft strittige Regelung wirkungsvoll vermieden. Nur im Originalkarton ist Ihr Gerät optimal geschützt und somit eine reibungslose Bearbeitung gesichert.

**Reklamationsfall** identifizieren zu können benötigen wir die Seriennummer sowie Artikelnummer und Baujahr. Alle diese Daten finden Sie auf dem Typenschild. Um diese Daten stets zur Hand zu haben, tragen Sie diese bitte umten ein.

**Technical Data**

Battery	2.5AH / 40V SWB	2.6AH /40V TWB	3.0AH /40V SWB
Art. No	95871	95870	95872
Voltage	40 V ---	40 V ---	40 V ---
Battery capacity	2,5 Ah	2,6 Ah	3,0 Ah
Battery-Power	100 Wh	104 Wh	120 Wh
Weight	0,8 kg	0,9 kg	0,8 kg

Battery-Charging equipment	1.0A / 40V LL	3.0A / 40V SL
Art. No	95875	95874
Input voltage	230 V~	230 V~
Frequency	50-60 Hz	50-60 Hz
Output voltage	42 V ---	42 V ---
Output current	1,0 A	3,0 A
Input power	50 W	150 W
Charging time	2,5 Ah = ca. 180 min. 2,6 Ah = ca. 187 min. 3,0 Ah = ca. 216 min.	2,5 Ah = ca. 60 min. 2,6 Ah = ca. 62 min. 3,0 Ah = ca. 72 min.

**Read and understand the operating instructions** before using the appliance. Familiarise with the control elements and operate responsibly toward third parties. The operator is responsible for accidents or risks to third parties. In case of any doubts about connection and operation refer please to our customer center

**Safety Instructions**

**! WARNUNG**  
**Read all safety warnings and all instructions.** Failure to follow the warnings and instructions may result in electric shock, fire and/or serious injury. **Save all warnings and instructions for future reference.**

**Specified Conditions Of Use**

Chargers are exclusively suitable to charge these replaceable batteries:  
**2.6AH /40V TWB #95870;**  
**2.5AH /40V SWB #95871;**  
**3.0AH /40V SWB #95872**

Children over the age of 8 and persons with reduced physical, sensory or mental capabilities or with a lack of experience and / or knowledge may only use the machine when supervised or after being instructed on the safe use of the machine and understanding the risks arising from such use. Children may not play with the machine. Cleaning and user maintenance may not be provided by children without supervision.

**! WARNING!**  
Charging any other battery is not allowed. Single-use batteries must not be charged with the charger.

Do not use this product in any other way as stated for normal use. Not observing general regulations in force and instructions from this manual does not make the manufacturer liable for damages.

**Emergency procedure**

Conduct a first-aid procedure adequate to the injury and summon qualified medical attendance as quickly as possible. Protect the injured person from further harm and calm them down. For the sake of eventual accident, in accordance with DIN 13164, a workplace has to be fitted with a first-aid kit. It is essential to replace any used material in the first-aid kit immediately after it has been used. If you seek help, state the following pieces of information:  
1. Accident site  
2. Accident type  
3. Number of injured persons  
4. Injury type(s)

**Charging station**

No metal parts may enter the shaft to slide the battery (risk of short circuit). Never use the charger in moist or wet conditions. Suitable for indoor areas only. Make sure the system voltage corresponds to the charger type plate details. There is a risk of electric shock. Cable connections to be separated by pulling the plug only. Pulling the cable could damage both the cable and plug. As a result, electric safety would no longer be guaranteed.

Never use the charger when the cable, plug or the machine is damaged by external influences. In case damage let repaired in authorized workshop. Make sure the cooling function is not limited by covering the cooling slots. Do not operate the appliance near heat sources or on a flammable surface. Never open the charger. Contact a specialised workshop in case of any defect. The Guide charger to be used only to charge the battery. There can be malfunction or fire if different chargers are used. The outer battery surface must be clean and dry before the battery starts being charged.

**Battery**

Vapours may leak out in case of unauthorised use or when using a damaged accumulator. Bring fresh air and seek medical advice if experiencing difficulties. Vapours may irritate the respiratory system.

**! Risk of fire! Risk of explosion!**  
Never use damaged, defective or deformed accumulators. Never open or damage the accumulator or let it fall on the ground. Never charge the battery in an environment with acids and easily flammable materials. Protect the battery against heat and fire. Battery to be used at the ambient temperatures between 10°C and +40°C only. Never put the battery on heaters and do not expose it to strong sunlight for a long time. After being subject to heavy load, let the battery cool down first. Short circuit - do not bridge the accumulator contacts with metal parts. The accumulator must be packaged (plastic bag, box) or accumulator contacts must be sealed up for accumulator disposal, transport or storage.

**Work instructions**

Accumulators are supplied partially charged and must therefore be fully charged before being used for the first time. Charge the accumulator when the appliance is running slowly or stops. A li-ion battery may be charged at any time without any shortening of its life. Charging process interruption will not damage the accumulator. A li-ion battery is protected by the Electronic Cell Protection against deep discharge. A significantly shorter operating time of a charged battery means the battery life is over and the battery must be replaced. Original spare batteries to be used only.

**Symbols**

Battery

- Protect the battery against heat and fire.
- Protect the battery against water and moisture.
- Protect the battery against temperatures above 40°C.

**D - DEUTSCH**

**Original – EG-Konformitätserklärung**

Hiermit erklären wir, dass die nachfolgend bezeichneten Geräte aufgrund ihrer Konzipierung und Bauart sowie in den von uns in Verkehr gebrachten Ausführungen den einschlägigen, grundlegenden Sicherheits- und Gesundheitsanforderungen der EG-Richtlinien entsprechen. Bei einer nicht mit uns abgestimmten Änderung der Geräte verliert diese Erklärung ihre Gültigkeit.

**Ladegerät**

3.0A / 40V SL #95874; 1.0A / 40V LL #95875

**Einschlägige EG-Richtlinien**

2014/35/EC  2014/30/EC  
 2011/65/EC ROHS  2009/142/EC

**Angewandte harmonisierte Normen**

EN 60335-1:2012/A11:2014	EN 55014-2:1997/A2:2008
EN 60335-2-29:2004+A2:2010	EN 61000-3-2:2014
EN 62233:2008; A1PS GS 2014:01	EN 61000-3-3:2013
EN 55014-1:2006/A2:2011	

**Akkupack**

2.6AH /40V TWB #95870;  
2.5AH / 40V SWB #95871;  
3.0AH /40V SWB #95872

**Angewandte harmonisierte Normen**

UN 38.3	
EN 62133:2002	

Wolpertshausen, 27.09.2016

Helmut Arnold/Geschäftsführer  
Güde GmbH & Co. KG, Birkichstraße 6, 74549 Wolpertshausen, Germany

Joachim Bürkle  
Güde GmbH & Co. KG, Birkichstraße 6, 74549 Wolpertshausen, Germany

**Bevollmächtigt die technische Unterlagen zusammenzustellen.**

**D - DEUTSCH**

**Translation of the EC-Declaration of Conformity**

We, hereby declare the conception and construction of the below mentioned appliances correspond - at the type of construction being launched - to appropriate basic safety and hygienic requirements of EC Directives. In case of any change to the appliance not discussed with us the Declaration expires.

**Charging equipment**

3.0A / 40V SL #95874; 1.0A / 40V LL #95875

**Appropriate EU Directives**

2014/35/EC  2014/30/EC  
 2011/65/EC ROHS  2009/142/EC

**Harmonised standards used**

EN 60335-1:2012/A11:2014	EN 55014-2:1997/A2:2008
EN 60335-2-29:2004+A2:2010	EN 61000-3-2:2014
EN 62233:2008; A1PS GS 2014:01	EN 61000-3-3:2013
EN 55014-1:2006/A2:2011	

**Battery pack**

2.6AH /40V TWB #95870;  
2.5AH / 40V SWB #95871;  
3.0AH /40V SWB #95872

**Harmonised standards used**

UN 38.3	
EN 62133:2002	

Wolpertshausen, 27.09.2016

Helmut Arnold/Managing Director  
Güde GmbH & Co. KG, Birkichstraße 6, 74549 Wolpertshausen, Germany

Joachim Bürkle  
Güde GmbH & Co. KG, Birkichstraße 6, 74549 Wolpertshausen, Germany

**Authorized to compile the technical file.**





