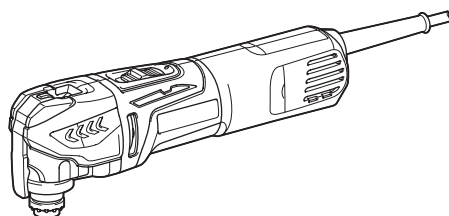




EN	Multi Tool	INSTRUCTION MANUAL	4
UK	Універсальний інструмент	ІНСТРУКЦІЯ З ЕКСПЛУАТАЦІЇ	8
PL	Narzędzie Wielofunkcyjne	INSTRUKCJA OBSŁUGI	13
RO	Mașină multifuncțională	MANUAL DE INSTRUCȚIUNI	18
DE	Multifunktions-Werkzeug	BEDIENUNGSANLEITUNG	23
HU	Többfunkciós szerszám	HASZNÁLATI KÉZIKÖNYV	28
SK	Univerzálny nástroj	NÁVOD NA OBSLUHU	33
CS	Víceúčelové nářadí	NÁVOD K OBSLUZE	38

TM3010C



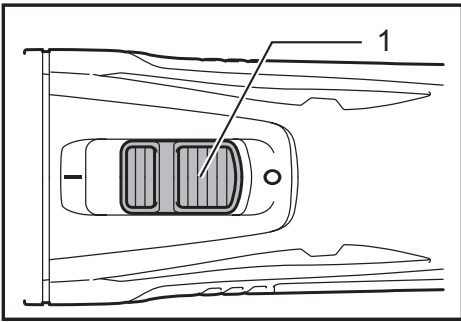


Fig.1

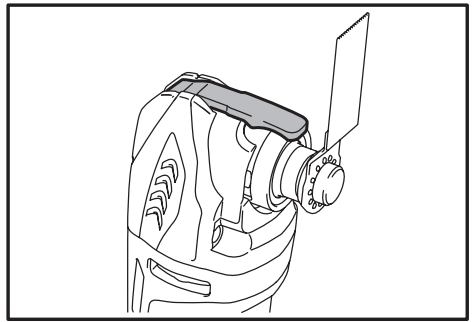


Fig.5

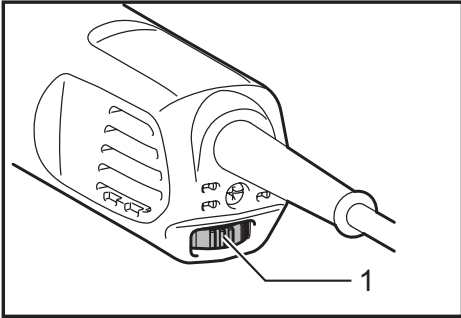


Fig.2

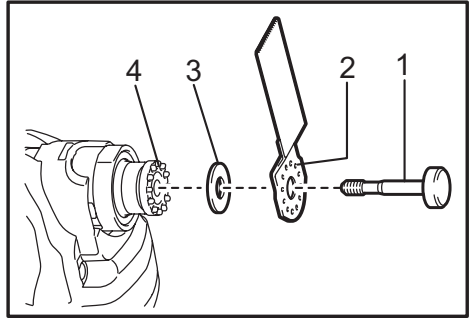


Fig.6

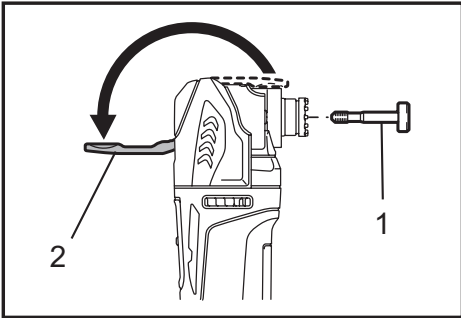


Fig.3

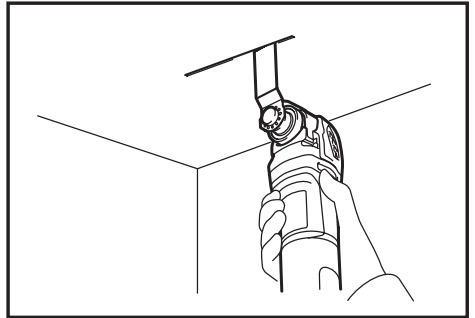


Fig.7

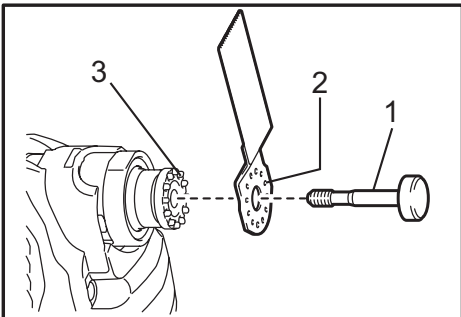


Fig.4

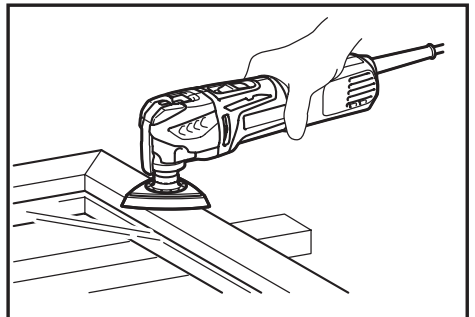


Fig.8

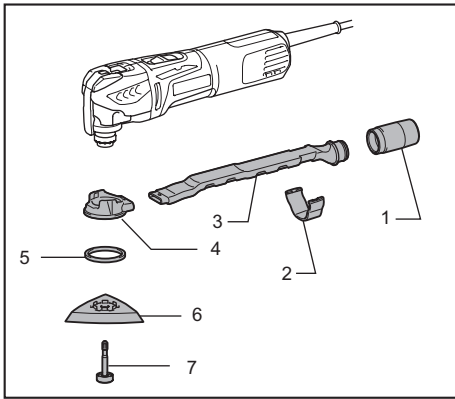


Fig.9

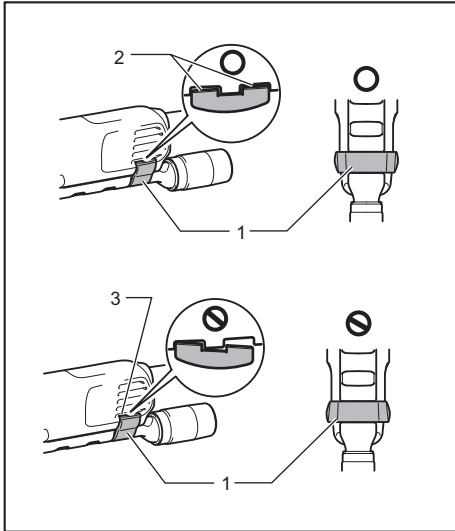


Fig.10

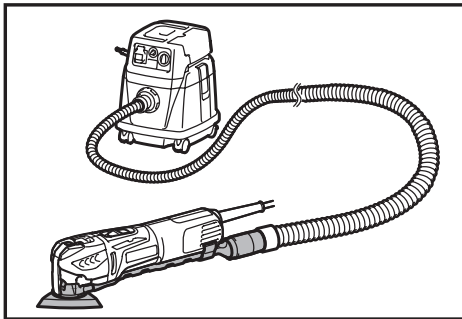


Fig.11

SPECIFICATIONS

Model	TM3010C
Oscillation per minute	6,000 - 20,000 (min ⁻¹)
Oscillation angle, left/right	1.6° (3.2° total)
Overall length	283 mm
Net weight	1.6 - 1.7 kg
Safety class	II/III

- Due to our continuing program of research and development, the specifications herein are subject to change without notice.
- Specifications may differ from country to country.
- The weight may differ depending on the attachment(s). The lightest and heaviest combination, according to EPTA-Procedure 01/2014, are shown in the table.

Intended use

The tool is intended for sawing and cutting wood, plastic, gypsum, non-ferrous metals, and fastening elements (e. g. unhardened nails and staples). It is also intended for working soft wall tiles, as well as dry sanding and scraping of small surfaces. It is especially for working close to edge and flush cutting.

Power supply

The tool should be connected only to a power supply of the same voltage as indicated on the nameplate, and can only be operated on single-phase AC supply. They are double-insulated and can, therefore, also be used from sockets without earth wire.

Noise

The typical A-weighted noise level determined according to EN62841:

Work mode: Sanding

Sound pressure level (L_{pA}) : 80 dB (A)
Uncertainty (K) : 3 dB (A)

The noise level under working may exceed 80 dB (A).

Work mode: Cutting with plunge cut saw blade

Sound pressure level (L_{pA}) : 80 dB (A)
Uncertainty (K) : 3 dB (A)

The noise level under working may exceed 80 dB (A).

Work mode: Cutting with segment saw blade

Sound pressure level (L_{pA}) : 79 dB (A)
Uncertainty (K) : 3 dB (A)

The noise level under working may exceed 80 dB (A).

Work mode: Scraping

Sound pressure level (L_{pA}) : 82 dB (A)
Uncertainty (K) : 3 dB (A)

The noise level under working may exceed 80 dB (A).

Wear ear protection

Vibration

The vibration total value (tri-axial vector sum) determined according to EN62841:

Work mode : sanding
Vibration emission (a_h) : 2.5 m/s² or less
Uncertainty (K) : 1.5 m/s²

Work mode : cutting with plunge cut saw blade

Vibration emission (a_h) : 6.5 m/s²
Uncertainty (K) : 1.5 m/s²

Work mode : cutting with segment saw blade

Vibration emission (a_h) : 2.5 m/s²
Uncertainty (K) : 1.5 m/s²

Work mode : scraping

Vibration emission (a_h) : 5.0 m/s²
Uncertainty (K) : 1.5 m/s²

NOTE: The declared vibration emission value has been measured in accordance with the standard test method and may be used for comparing one tool with another.

NOTE: The declared vibration emission value may also be used in a preliminary assessment of exposure.

⚠WARNING: The vibration emission during actual use of the power tool can differ from the declared emission value depending on the ways in which the tool is used.

⚠WARNING: Be sure to identify safety measures to protect the operator that are based on an estimation of exposure in the actual conditions of use (taking account of all parts of the operating cycle such as the times when the tool is switched off and when it is running idle in addition to the trigger time).

EC Declaration of Conformity

For European countries only

The EC declaration of conformity is included as Annex A to this instruction manual.

General power tool safety warnings

⚠WARNING: Read all safety warnings, instructions, illustrations and specifications provided with this power tool. Failure to follow all instructions listed below may result in electric shock, fire and/or serious injury.

Save all warnings and instructions for future reference.

The term "power tool" in the warnings refers to your mains-operated (corded) power tool or battery-operated (cordless) power tool.

Multi tool safety warnings

- This power tool is intended to function for sawing, cutting, grinding and sanding. Read all safety warnings, instructions, illustrations and specifications provided with this power tool.** Failure to follow all instructions listed below may result in electric shock, fire and/or serious injury.
- Hold the power tool by insulated gripping surfaces, when performing an operation where the cutting accessory may contact hidden wiring or its own cord.** Cutting accessory contacting a "live" wire may make exposed metal parts of the power tool "live" and could give the operator an electric shock.
- Use clamps or another practical way to secure and support the workpiece to a stable platform.** Holding the work by hand or against your body leaves it unstable and may lead to loss of control.
- Position the cord clear of the spinning accessory.** If you lose control, the cord may be cut or snagged and your hand or arm may be pulled into the spinning accessory.
- Always use safety glasses or goggles. Ordinary eye or sun glasses are NOT safety glasses.**
- Avoid cutting nails. Inspect workpiece for any nails and remove them before operation.**
- Hold the tool firmly.**
- Make sure the application tool is not contacting the workpiece before the switch is turned on.**
- Keep hands away from moving parts.**
- Do not leave the tool running. Operate the tool only when hand-held.**
- Always switch off and wait for the blade to come to a complete stop before removing the blade from the workpiece.**
- Do not touch the application tool or the workpiece immediately after operation; they may be extremely hot and could burn your skin.**
- Do not operate the tool at no-load unnecessarily.**
- Always use the correct dust mask/respirator for the material and application you are working with.**
- Some material contains chemicals which may be toxic. Take caution to prevent dust inhalation and skin contact. Follow material supplier safety data.**
- This tool has not been waterproofed, so do not use water on the workpiece surface.**
- Ventilate your work area adequately when you perform sanding operations.**
- Use of this tool to sand some products, e.g. leaded paint surfaces, wood and metals could expose user and bystanders to dust containing hazardous substances. Use appropriate respiratory protection.**
- Be sure that there are no cracks or breakage on the pad before use. Cracks or breakage may cause a personal injury.**
- Do not use accessories which are not specifically designed and recommended by the tool manufacturer. Just because the accessory can be attached to your power tool, it does not assure safe operation.**
- Wear personal protective equipment. Depending on application, use face shield, safety goggles or safety glasses. As appropriate, wear hearing protectors, gloves and workshop apron capable of stopping small abrasive or workpiece fragments.** The eye protection must be capable of stopping flying debris generated by various operations. The dust mask or respirator must be capable of filtering particles generated by your operation. Prolonged exposure to high intensity noise may cause hearing loss.
- Keep bystanders a safe distance away from work area. Anyone entering the work area must wear personal protective equipment.** Fragments of workpiece or of a broken accessory may fly away and cause injury beyond immediate area of operation.
- Never lay the power tool down until the accessory has come to a complete stop.** The spinning accessory may grab the surface and pull the power tool out of your control.
- Do not run the power tool while carrying it at your side.** Accidental contact with the accessory could snag your clothing, pulling the accessory into your body.
- Do not operate the power tool near flammable materials.** Sparks could ignite these materials.
- Do not use accessories that require liquid coolants.** Using water or other liquid coolants may result in electrocution or shock.
- Always be sure that the tool is switched off and unplugged before carrying out any work on the tool.**
- If working place is extremely hot and humid, or badly polluted by conductive dust, use a short-circuit breaker (30 mA) to assure operator safety.**
- Always be sure you have a firm footing. Be sure no one is below when using the tool in high locations.**

SAVE THESE INSTRUCTIONS.

⚠WARNING: DO NOT let comfort or familiarity with product (gained from repeated use) replace strict adherence to safety rules for the subject product. MISUSE or failure to follow the safety rules stated in this instruction manual may cause serious personal injury.

FUNCTIONAL DESCRIPTION

⚠️WARNING:

- Always be sure that the tool is switched off and unplugged before adjusting or checking function on the tool. Failure to switch off and unplug the tool may result in serious personal injury from accidental start-up.

Switch action

- Fig.1: 1. Slide switch

⚠️CAUTION:

- Before plugging in the tool, always check to see that the tool is switched off.

To start the tool, slide the slide switch toward the "I (ON)" position.

To stop the tool, slide the slide switch toward the "O (OFF)" position.

Adjusting the orbital stroke rate

- Fig.2: 1. Dial

The orbital stroke rate is adjustable. To change the orbital stroke rate, turn the dial between 1 and 5. The higher the number is, the higher the orbital stroke rate is. Preset the dial to the number suitable for your workpiece.

NOTE:

- The dial cannot be turned directly from 1 to 5 or from 5 to 1. Forcing the dial may damage the tool. When changing the dial direction, always turn the dial moving it through each intermediate number.

Constant speed control

Electronic speed control for obtaining constant speed. Possible to get fine finish, because the orbital stroke rate is kept constant even under load condition.

ASSEMBLY

⚠️CAUTION:

- Always be sure that the tool is switched off and unplugged before carrying out any work on the tool.

Installing or removing application tool (optional accessory)

⚠️WARNING:

- Do not install application tool upside down. Installing application tool upside down may damage the tool and cause serious personal injury.
- Install attachment tool in the correct direction according to your work. Application tool can be installed at an angle of every 30 degree.

⚠️CAUTION:

- Be careful when closing the lock lever. The lock lever may close suddenly and pinch your finger.
- Clean up dust and perform lubrication on the moving part of the lock lever from time to time. Otherwise dust may accumulate in the moving part of the lock lever and hinder its smooth movement.
- Do not start the tool while the lever opens. The tool may be damaged.

- Fig.3: 1. Holder bolt 2. Lock lever

1. Open the lock lever fully. And remove the holder bolt.

- Fig.4: 1. Holder bolt 2. Holes in the application tool 3. Protrusions of the tool flange

2. Put an application tool (optional accessory) on the tool flange so that the protrusions of the tool flange fit in the holes in the application tool.

- Fig.5

3. Insert the holder bolt till it stops. And then, return the lock lever to its original position.

When using sanding application tool, mount the application tool on the sanding pad so that it matches the sanding pad direction.

The sanding pad has a hook and loop type fitting system which allows easy and rapid fitting of a sanding paper.

As sanding papers have holes for dust extraction, mount a sanding paper so that the holes in a sanding paper match those in the sanding pad.

To remove a sanding paper, raise its end and peel it off.

To remove the holder bolt, follow the installation procedures in reverse.

- Fig.6: 1. Holder bolt 2. Holes in the application tool 3. Adapter 4. Protrusions of the tool flange

When using application tools with a different type of installation section, use a correct adapter (optional accessory).

OPERATION

⚠️WARNING:

- Before starting the tool and during operation, keep your hand and face away from the application tool.

⚠️CAUTION:

- Always hold the tool firmly with one hand on housing. Do not touch the metal part.
- Do not apply excessive load to the tool which may cause a motor lock and stop the tool.

Cutting, sawing and scraping

⚠ CAUTION:

- Do not move on the tool forcibly in the direction (e.g. towards either side) of tool application with no cutting edge. It may damage the tool.

► Fig.7

Put the application tool on the workpiece. And then move the tool forward so that the application tool movement does not slow down.

NOTE:

- Forcing or excessive pressure on the tool may reduce efficiency.
- Remove sawdust by drawing tool adequately. It increases work efficiency.
- Before cutting operation, it is recommended to preset the orbital stroke rate 3 - 5.
- The round saw is recommended for cutting long straight line.

Sanding

⚠ CAUTION:

- Do not reuse a sanding paper used for sanding metal to sand wood.
- Do not use a worn sanding paper or sanding paper without grit.

► Fig.8

Apply a sanding paper on the workpiece.

NOTE:

- Using a test material sample to try is recommendable to determine a correct orbital stroke rate suitable for your work.
- Use a sanding paper with the same grit until sanding the whole workpiece is completed. Replacing a sanding paper with different grit sanding paper may not get a fine finish.

Dust extraction attachment (optional accessory)

► Fig.9: 1. Joint 2. Nozzle band 3. Dust nozzle 4. Dust attachment 5. Felt ring 6. Pad 7. Holder bolt

► Fig.10: 1. Nozzle band 2. Protrusions 3. Holes

- Install joint, dust nozzle and dust attachment.
- Install the nozzle band on the tool so that its protrusions fit in the holes in the tool to secure it.
- Put the felt ring and the sanding pad on the dust attachment and then secure them with the application tool installation bolt.

► Fig.11

When you wish to perform cleaner operation, connect a vacuum cleaner to your tool. Connect a hose of vacuum cleaner to the dust extraction attachment (optional accessory).

MAINTENANCE

⚠ CAUTION:

- Always be sure that the tool is switched off and unplugged before attempting to perform inspection or maintenance.
- Never use gasoline, benzine, thinner, alcohol or the like. Discoloration, deformation or cracks may result.

To maintain product SAFETY and RELIABILITY, repairs, carbon brush inspection and replacement, any other maintenance or adjustment should be performed by Makita Authorized Service Centers, always using Makita replacement parts.

OPTIONAL ACCESSORIES

⚠ CAUTION:

- These accessories or attachments are recommended for use with your Makita tool specified in this manual. The use of any other accessories or attachments might present a risk of injury to persons. Only use accessory or attachment for its stated purpose.

If you need any assistance for more details regarding these accessories, ask your local Makita Service Center.

- Segment saw blade
- Round saw blade
- Plunge cut saw blade
- Scraper (rigid)
- Scraper (flexible)
- Serrated seg blade
- General joint cutter
- HM remover
- HM seg saw blade
- HM sanding plate
- Diamond seg sawblade
- Sanding pad
- Adapter
- Abrasive paper delta (red / white / black)
- Fleece delta (medium / coarse / without grit)
- Polishing felt delta
- Hex wrench
- Dust extraction attachment

NOTE:

- Some items in the list may be included in the tool package as standard accessories. They may differ from country to country.

ТЕХНІЧНІ ХАРАКТЕРИСТИКИ

Модель	ТМ3010С
Коливань на хвилину	6000 - 20000 (хв. ⁻¹)
Кут коливання, вліво/вправо	1,6° (3,2° усього)
Загальна довжина	283 мм
Чиста вага	1,6 - 1,7 кг
Клас безпеки	II

- Оскільки наша програма наукових досліджень і розробок триває безперервно, наведені тут технічні характеристики можуть бути змінені без попередження.
- У різних країнах технічні характеристики можуть бути різними.
- Вага може відрізнятися залежно від допоміжного обладнання. Найлегші та найважчі комплекти, відповідно до стандарту ЕРТА (Європейська асоціація виробників електроінструменту) від січня 2014 року, представлено в таблиці.

Використання за призначенням

Цей інструмент призначений для розпилювання і різання деревини, пластика, гіпсу, кольорових металів та кріпильних елементів (наприклад, незагартованих цвяхів і скоб). Він також призначений для обробки м'якої настінної плитки, а також сухого шліфування і зачищення невеликих поверхонь. Він особливо добре підходить для роботи поблизу країв і різання урівень.

Джерело живлення

Інструмент можна підключати лише до джерела живлення, що має напругу, зазначену в таблиці із заводськими характеристиками, і він може працювати лише від однофазного джерела змінного струму. Він має подвійну ізоляцію, а отже може також підключатися до розеток без лінії заземлення.

Шум

Рівень шуму за шкалою А у типовому виконанні, визначений відповідно до EN62841:

Режим роботи: Шліфування

Рівень звукового тиску (L_{pA}): 80 дБ (А)

Похибка (К): 3 дБ (А)

Рівень шуму під час роботи може перевищувати 80 дБ (А).

Режим роботи: Різання ріжучим полотном врізної пили

Рівень звукового тиску (L_{pA}): 80 дБ (А)

Похибка (К): 3 дБ (А)

Рівень шуму під час роботи може перевищувати 80 дБ (А).

Режим роботи: різання ріжучим полотном сегментної пили

Рівень звукового тиску (L_{pA}): 79 дБ (А)

Похибка (К): 3 дБ (А)

Рівень шуму під час роботи може перевищувати 80 дБ (А).

Режим роботи: Зачищення

Рівень звукового тиску (L_{pA}): 82 дБ (А)

Похибка (К): 3 дБ (А)

Рівень шуму під час роботи може перевищувати 80 дБ (А).

Користуйтеся засобами захисту слуху

Вібрація

Загальна величина вібрації (сума трьох векторів) визначена згідно з EN62841:

Режим роботи: шліфування наждаковим папером

Вібрація (a_h): 2,5 м/с² або менше

Похибка (К): 1,5 м/с²

Режим роботи: різання ріжучим полотном врізної пили

Вібрація (a_h): 6,5 м/с²

Похибка (К): 1,5 м/с²

Режим роботи: різання ріжучим полотном сегментної пили

Вібрація (a_h): 2,5 м/с²

Похибка (К): 1,5 м/с²

Режим роботи: зачищення

Вібрація (a_h): 5,0 м/с²

Похибка (К): 1,5 м/с²

ПРИМІТКА: Заявлене значення вібрації було виміряно у відповідності до стандартних методів тестування та може використовуватися для порівняння одного інструмента з іншим.

ПРИМІТКА: Заявлене значення вібрації може також використовуватися для попередньої оцінки впливу.

ПОПЕРЕДЖЕННЯ: Залежно від умов використання вібрація під час фактичної роботи інструмента може відрізнятися від заявленого значення вібрації.

ПОПЕРЕДЖЕННЯ: Забезпечте належні запобіжні заходи для захисту оператора, що відповідатимуть умовам використання інструмента (слід брати до уваги всі складові робочого циклу, такі як час, коли інструмент вимкнено та коли він починає працювати на холостому ході під час запуску).

Декларація про відповідність стандартам ЄС

Тільки для країн Європи

Декларацію про відповідність стандартам ЄС наведено в Додатку А до цієї інструкції з експлуатації.

Загальні застереження щодо техніки безпеки при роботі з електроінструментами

⚠ ПОПЕРЕДЖЕННЯ: Уважно ознайомтеся з усіма попередженнями про дотримання правил техніки безпеки, інструкціями, ілюстраціями та технічними характеристиками, що стосуються цього електроінструмента. Невиконання будь-яких інструкцій, перелічених нижче, може призвести до ураження електричним струмом, пожежі та/або тяжких травм.

Збережіть усі інструкції з техніки безпеки та експлуатації на майбутнє.

Термін «електроінструмент», зазначений у інструкції з техніки безпеки, стосується електроінструмента, який функціонує від електромережі (електроінструмент з кабелем живлення), або електроінструмента з живленням від батареї (безпроводний електроінструмент).

Попередження про необхідну обережність під час роботи з універсальним інструментом

1. Цей електроінструмент призначений для розпилювання, різання і шліфування. Уважно ознайомтеся з усіма попередженнями про дотримання правил техніки безпеки, інструкціями, ілюстраціями та технічними характеристиками, що стосуються цього електроінструмента. Невиконання цих інструкцій може призвести до ураження електричним струмом, пожежі та/або тяжких травм.
2. Тримайте електроінструмент за призначені для цього ізольовані поверхні під час виконання дії, за якої різальне приладдя може зачепити сховану проводку або власний шнур. Торкання різальним приладдям дроту під напругою може призвести до передавання напруги до оголених металевих частин інструмента та до ураження оператора електричним струмом.
3. Використовуйте затисні пристрої або інші засоби, щоб забезпечити опору оброблюваної деталі та закріпити її на стійкій поверхні. Утримання деталі руками або тілом не забезпечує її стійкість і може призвести до втрати контролю.
4. Шнур має бути на відстані від приладдя, що обертається. У разі втрати контролю шнур може бути перерізано або пошкоджено, і руку може бути затягнуто до приладдя, що обертається.

5. Обов'язково використовуйте захисні окуляри. Звичайні або сонцезахисні окуляри НЕ Є захисними.
6. Унікайте різання цвяхів. Перед початком роботи огляньте деталь та видаліть із неї всі цвяхи.
7. Тримайте інструмент міцно.
8. Перед увімкненням інструмента переконайтеся, що насадка не торкається оброблюваної деталі.
9. Не наближайте руки до деталей, що рухаються.
10. Не залишайте без нагляду інструмент, який працює. Працюйте з інструментом, тільки тримаючи його в руках.
11. Обов'язково вимкніть інструмент і зачекайте до повної зупинки диска, перш ніж знімати його з деталі.
12. Не торкайтеся насадки та оброблюваної деталі одразу після роботи — вони можуть бути дуже гарячими та спричинити опіки.
13. Без необхідності не допускайте, щоб інструмент працював на холостому ходу.
14. Обов'язково використовуйте пилозахисну маску або респиратор відповідно до сфери застосування та оброблюваного матеріалу.
15. Деякі матеріали містять токсичні хімічні речовини. Будьте обережні, щоб уникнути вдихання пилу та його контакту з шкірою. Вдихайтеся правил техніки безпеки, передбачених виробником матеріалу.
16. Цей інструмент не має гідроізоляції, тому не можна зволожувати поверхню оброблюваної деталі.
17. Під час шліфування провітрюйте робоче приміщення належним чином.
18. Під час шліфування цим інструментом деяких виробів, наприклад деревини, металу та поверхонь, вкритих фарбами із вмістом свинцю, оператор і сторонні особи можуть піддаватися впливу пилу, який містить небезпечні речовини. Використовуйте відповідні засоби захисту органів дихання.
19. Перед початком роботи перевірте відсутність тріщин та пошкоджень на подушці. Тріщини або пошкодження можуть призвести до травмування.
20. Заборонено використовувати приладдя, яке спеціально не призначено для цього інструмента та не рекомендовано виробником. Навіть якщо приладдя можна приєднати до інструмента, це не гарантує безпечної експлуатації.
21. Використовуйте засоби індивідуального захисту. Залежно від сфери застосування необхідно користуватися захисним щитком або захисними окулярами. За необхідності носіть пилозахисну маску, засоби захисту органів слуху, рукавиці та робочий фартух, які здатні затримувати дрібні частинки наждачного матеріалу або оброблюваної деталі. Засоби захисту органів зору повинні бути здатними затримувати сміття, що утворюється під час виконання різних операцій. Пилозахисна маска або респиратор повинні фільтрувати частинки, що утворюються під час роботи. Тривала дія сильного шуму може призвести до втрати слуху.

22. **Сторонні особи повинні знаходитися на безпечній відстані від місця роботи. Кожна особа, яка входить до робочої зони, має носити засоби індивідуального захисту.** Частинки оброблюваної деталі або уламки приладдя можуть відлетіти та спричинити травмування.
23. **Не можна відкладати електроінструмент, поки приладдя повністю не зупиниться.** Приладдя, що обертається, може зачепити поверхню та вирвати електроінструмент з-під контролю.
24. **Не можна працювати з електроінструментом, тримаючи його поряд із собою.** У разі випадкового контакту приладдя може зачепити одяг та призвести до руху приладдя в напрямку тіла.
25. **Не можна працювати з електроінструментом поблизу легкозаймистих матеріалів.** Ці матеріали можуть спалахнути від іскри.
26. **Не можна використовувати приладдя, що потребує застосування охолоджувальних рідин.** Використання води або інших охолоджувальних рідин може призвести до ураження електричним струмом.
27. **Перед виконанням будь-яких робіт з інструментом обов'язково вимкніть його та відключіть від електромережі.**
28. **У разі високої температури, вологості чи рівня забруднення електропровідним пилом на робочому місці використовуйте автоматичний захисний вимикач (30 мА) для забезпечення безпеки оператора.**
29. **Обов'язково забезпечте надійну опору.** При виконанні робіт з інструментом на висоті переконайтеся, що внизу нікого немає.

ЗБЕРІГАЙТЕ ЦІ ВКАЗІВКИ.

⚠ПОПЕРЕДЖЕННЯ: ніколи не втрачайте пильності та не розслабляйтеся під час користування виробом (що можливо при частому використанні); обов'язково строго дотримуйтеся відповідних правил безпеки. **НЕНАЛЕЖНЕ ВИКОРИСТАННЯ** або недотримання правил безпеки, викладених у цій інструкції з експлуатації, може призвести до серйозних травм.

ІНСТРУКЦІЯ З ВИКОРИСТАННЯ

⚠ПОПЕРЕДЖЕННЯ:

- **Перед тим як регулювати або перевіряти функціональність інструмента, переконайтеся, що інструмент вимкнено й від'єднано від мережі.** Якщо інструмент не вимкнено та не від'єднано від мережі, це може призвести до серйозних травм через випадковий запуск інструмента.

Дія вимикача

► **Рис.1:** 1. Повзунковий перемикач

⚠ОБЕРЕЖНО:

- **Перед тим, як включити інструмент до сіті, слід перевірити, щоб інструмент був вимкнений.**

Для того щоб запустити інструмент, слід пересунути повзунковий перемикач в положення "I (ВМК)". Щоб зупинити інструмент, повзунковий перемикач слід пересунути у положення "O (ВИМК)".

Регулювання швидкості орбітального ходу інструмента

► **Рис.2:** 1. Диск

Швидкість орбітального ходу може регулюватися. Для зміни швидкості орбітального ходу слід повернути диск в одне із положень від 1 до 5. Чим більше число, тим вища швидкість орбітального ходу. Попередньо поставте диск на номер, що підходить для оброблюваної деталі.

ПРИМІТКА:

- **Диск не можна безпосередньо повернути з 1 на 5 або з 5 на 1.** Докладання зусиль при поводженні із диском може призвести до пошкодження інструмента. При зміні напрямку обертання диска завжди повертайте його через кожне проміжне число.

Постійний контроль швидкості

Пристрій електронного контролю швидкості для підтримки постійної швидкості орбітального ходу. Збереження постійної швидкості орбітального ходу навіть в умовах навантаження дозволяє досягти гарного результату обробки.

КОМПЛЕКТУВАННЯ

⚠ОБЕРЕЖНО:

- **Перед тим, як щось встановлювати на інструмент, переконайтеся в тому, що він вимкнений та відключений від мережі.**

Установлення або знімання насадки (додаткове приладдя)

⚠ ПОПЕРЕДЖЕННЯ:

- Не встановлюйте насадку у переверненому положенні. Це може призвести до пошкодження інструмента і спричинити серйозну травму.
- Установіть насадку в правильному напрямку залежно від виконуваної роботи. Насадку можна встановлювати під різними кутами через кожні 30 градусів.

⚠ ОБЕРЕЖНО:

- Будьте обережними під час закривання важеля блокування. Важіль блокування може закритися несподівано й защемити вам палець.
- Видаляйте пил та час від часу змащуйте рухоми частини важеля блокування. Інакше пил може накопичитися в рухомій частині важеля блокування й заважати його нормальному руху.
- Не запускайте інструмент, коли важіль блокування відкритий. Це може призвести до пошкодження інструмента.

► **Рис.3:** 1. Утримувальний болт 2. Стопорний важіль

1. Повністю відкрийте важіль блокування. Вийміть утримувальний болт.

► **Рис.4:** 1. Утримувальний болт 2. Отвори в насадці 3. Виступи на фланці інструмента

2. Насуньте насадку (додаткове приладдя) на фланець інструмента таким чином, щоб виступи на фланці інструмента увійшли в отвори насадки.

► **Рис.5**

3. Уставте утримувальний болт до упору. Потім поверніть важіль блокування у вихідне положення.

При використанні наждакової шліфувальної насадки установіть насадку на наждакову шліфувальну подушку таким чином, щоб вона відповідала напряду останньої.

Наждакова шліфувальна подушка має систему фіксації велкро, яка сприяє її швидкому та простому встановленню.

Оскільки в наждаковому папері є отвори для пиловидалення, установіть наждаковий папір таким чином, щоб отвори у наждаковому папері збіглися з отворами на наждаковій шліфувальній подушці.

Щоб зняти наждаковий папір, підійміть його за кінець і відірвіть.

Щоб вийняти утримувальний болт, виконайте процедуру встановлення у зворотному порядку.

► **Рис.6:** 1. Утримувальний болт 2. Отвори в насадці 3. Адаптер 4. Виступи на фланці інструмента

У разі використання насадки з іншим типом встановлення використовуйте відповідний адаптер (додаткове приладдя).

ЗАСТОСУВАННЯ

⚠ ПОПЕРЕДЖЕННЯ:

- Перш ніж запустити інструмент і під час роботи тримайте руки і обличчя подалі від насадки.

⚠ ОБЕРЕЖНО:

- Завжди міцно тримайте інструмент однією рукою за корпус. Не торкайтесь металевих деталей.
- Не перенавантажуйте інструмент, інакше двигун буде заблоковано, і інструмент зупиниться.

Різнання, розпилювання і зачищення

⚠ ОБЕРЕЖНО:

- Не пересувайте інструмент, докладаючи силу, у напрямку роботи інструмента (наприклад, до будь-якого краю) без ріжучої частини. Це може призвести до пошкодження інструмента.

► **Рис.7**

Установіть насадку на деталь.

Після цього пересувайте інструмент уперед таким чином, щоб рух насадки не сповільнювався.

ПРИМІТКА:

- Докладання надмірних зусиль або тиску на інструмент може знизити його ефективність.
- Видаляйте тирсу, відвівши інструмент назад належним чином. Це сприятиме підвищенню продуктивності роботи.
- Перед виконанням різальних операцій рекомендується попередньо встановити швидкість орбітального ходу на 3–5.
- Для виконання різання уздовж довгих прямих ліній рекомендується використовувати круглу пилу.

Шліфування

⚠ ОБЕРЕЖНО:

- Не використовуйте повторно наждаковий папір, який використовувався для шліфування металу, для шліфування деревини.
- Не використовуйте зношений наждаковий папір і незернистий наждаковий папір.

► **Рис.8**

Застосуйте наждаковий папір до деталі.

ПРИМІТКА:

- Для визначення правильної швидкості орбітального ходу, придатного для виконаної роботи, рекомендується провести випробування на зразку матеріалу.
- Використовуйте наждаковий папір з однаковою зернистістю, поки не буде завершена обробка всієї деталі. Заміна наждакового паперу на папір із іншою зернистістю не дозволить отримати гарного результату шліфування.

Насадка для пиловидалення (додаткове приладдя)

► **Рис.9:** 1. Муфта 2. Фіксатор штуцера 3. Штуцер для пилу 4. Насадка для пиловидалення 5. Фетрове кільце 6. Підкладка 7. Утримувальний болт

► **Рис.10:** 1. Фіксатор штуцера 2. Виступи 3. Отвори

- Установіть з'єднувач, штуцер для пилу і насадку для пиловидалення.
- Установіть фіксатор штуцера на інструмент таким чином, щоб його виступи входили в отвори на інструменти для закріплення.
- Установіть фетрове кільце і наждакову шліфувальну подушку на насадку для пиловидалення, після чого закріпіть їх монтажним болтом насадки.

► **Рис.11**

Якщо Ви хочете виконати операції з різання із дотриманням чистоти, до інструмента слід підключити пилосос. Приєднайте шланг пилососа до насадки для пиловидалення (додаткове приладдя).

ТЕХНІЧНЕ ОБСЛУГОВУВАННЯ

⚠ОБЕРЕЖНО:

- Перед тим, як оглянути інструмент, або виконати ремонт, переконайтеся, що він вимкнений та відключений від мережі.
- Ніколи не використовуйте газолін, бензин, розріджувач, спирт та подібні речовини. Їх використання може призвести до зміни кольору, деформації та появи тріщин.

Для того, щоб підтримувати БЕЗПЕКУ та НАДІЙНІСТЬ, ремонт, огляд та заміну вугільних щіток, будь-яке інше технічне обслуговування або регулювання мають виконувати уповноважені центри обслуговування "Макіта", де використовуються лише стандартні запчастини "Макіта".

ДОДАТКОВЕ ПРИЛАДДЯ

⚠ОБЕРЕЖНО:

- Це оснащення або приладдя рекомендовано для використання з інструментами "Макіта", що описані в інструкції з експлуатації. Використання якогось іншого оснащення або приладдя може спричинити травмування. Оснащення або приладдя слід використовувати лише за призначенням.

У разі необхідності, отримати допомогу в більш детальному ознайомленні з оснащенням звертайтеся до місцевого Сервісного центру "Макіта".

- Ріжуче полотно сегментної пили
- Ріжуче полотно круглої пили
- Ріжуче полотно візної пили
- Скребок (твердий)
- Скребок (гнучкий)
- Ріжуче полотно зубчастої пили
- Загальна фугувальна фреза
- Твердосплавний пристрій видалення
- Твердосплавне ріжуче полотно сегментної пили
- Твердосплавна шліфувальна пластина
- Алмазне полотно сегментної пили
- Наждакова шліфувальна подушка
- Адаптер
- Дельта абразивного паперу (червоний / білий / чорний)
- Дельта вовни (середня / груба / незерниста)
- Дельта полірувального фетру
- Шестигранный ключ
- Насадка для пиловидалення

ПРИМІТКА:

- Деякі елементи списку можуть входити до комплекту інструмента як стандартне приладдя. Вони можуть відрізнятися залежно від країни.

SPECYFIKACJE

Model	TM3010C
Liczba oscylacji na minutę	6 000 - 20 000 (min ⁻¹)
Kąt zakresu oscylacji, lewy/prawy	1,6° (kąt całkowity 3,2°)
Długość całkowita	283 mm
Ciężar netto	1,6 - 1,7 kg
Klasa bezpieczeństwa	▣/II

- W związku ze stale prowadzonym przez naszą firmę programem badawczo-rozwojowym niniejsze dane mogą ulec zmianom bez wcześniejszego powiadomienia.
- Dane techniczne mogą różnić się w zależności od kraju.
- Wysokość może być różna w zależności od osprzętu. W tabeli została przedstawiona najlepsza i najcięższa konfiguracja zgodnie z procedurą EPTA 01/2014.

Przeznaczenie

Narzędzie jest przeznaczone do piłowania i cięcia drewna, tworzywa sztucznego, gipsu, metali nieżelaznych oraz elementów mocujących (np. niehartowane gwoździe, zszywki). Narzędzie to jest również przeznaczone do cięcia miękkich płytek ściennych, jak również do szlifowania na sucho oraz skrobienia niewielkich powierzchni. Głównie jednak jest przeznaczone do cięcia blisko krawędzi oraz cięcia na mokro.

Zasilanie

Narzędzie wolno podłączać tylko do źródeł zasilania o napięciu zgodnym z napięciem podanym na tabliczce znamionowej. Można je zasilać wyłącznie jednofazowym prądem przemiennym. Jest ono podwójnie izolowane, dlatego też można je zasilac z gniazda bez uziemienia.

Poziom hałasu i drgań

Typowy równoważny poziom dźwięku A określony w oparciu o EN62841:

Tryb pracy: szlifowanie

Poziom ciśnienia akustycznego (L_{pA}): 80 dB (A)

Niepewność (K): 3 dB (A)

Poziom hałasu podczas pracy może przekraczać 80 dB (A).

Tryb pracy: cięcie tarczą do cięcia wglębnego

Poziom ciśnienia akustycznego (L_{pA}): 80 dB (A)

Niepewność (K): 3 dB (A)

Poziom hałasu podczas pracy może przekraczać 80 dB (A).

Tryb pracy: cięcie tarczą segmentową

Poziom ciśnienia akustycznego (L_{pA}): 79 dB (A)

Niepewność (K): 3 dB (A)

Poziom hałasu podczas pracy może przekraczać 80 dB (A).

Tryb pracy: skrobanie

Poziom ciśnienia akustycznego (L_{pA}): 82 dB (A)

Niepewność (K): 3 dB (A)

Poziom hałasu podczas pracy może przekraczać 80 dB (A).

Należy stosować ochroniacze na uszy

Drgania

Całkowita wartość poziomu drgań (suma wektorów w 3 osiach) określona zgodnie z normą EN62841:

Tryb pracy: szlifowanie

Emisja drgań (a_h): 2,5 m/s² lub mniej

Niepewność (K): 1,5 m/s²

Tryb pracy: cięcie za pomocą tarczy do cięcia wglębnego

Emisja drgań (a_h): 6,5 m/s²

Niepewność (K): 1,5 m/s²

Tryb pracy: cięcie tarczą segmentową

Emisja drgań (a_h): 2,5 m/s²

Niepewność (K): 1,5 m/s²

Tryb pracy: skrobanie

Emisja drgań (a_h): 5,0 m/s²

Niepewność (K): 1,5 m/s²

WSKAZÓWKA: Deklarowana wartość wytwarzanych drgań została zmierzona zgodnie ze standardową metodą testową i można ją wykorzystać do porównywania narzędzi.

WSKAZÓWKA: Deklarowaną wartość wytwarzanych drgań można także wykorzystać we wstępnej ocenie narażenia.

⚠️ OSTRZEŻENIE: Drgania wytwarzane podczas rzeczywistego użytkowania elektronarzędzia mogą się różnić od wartości deklarowanej, w zależności od sposobu jego użytkowania.

⚠️ OSTRZEŻENIE: W oparciu o szacowane narażenie w rzeczywistych warunkach użytkowania należy określić środki bezpieczeństwa w celu ochrony operatora (uwzględniając wszystkie elementy cyklu działania, tj. czas, kiedy narzędzie jest wyłączone i kiedy pracuje na biegu jałowym, a także czas, kiedy jest włączone).

Deklaracja zgodności WE

Dotyczy tylko krajów europejskich

Deklaracja zgodności WE jest dołączona jako załącznik A do niniejszej instrukcji obsługi.

Ogólne zasady bezpiecznej eksploatacji elektronarzędzi

⚠️ OSTRZEŻENIE: Należy zapoznać się z ostrzeżeniami dotyczącymi bezpieczeństwa, instrukcjami, ilustracjami i danymi technicznymi dołączonymi do tego elektronarzędzia. Niezastosowanie się do podanych poniżej instrukcji może prowadzić do porażenia prądem, pożaru i/lub poważnych obrażeń ciała.

Wszystkie ostrzeżenia i instrukcje należy zachować do wykorzystania w przyszłości.

Pojęcie „elektonarzędzie”, występujące w wymienionych tu ostrzeżeniach, odnosi się do elektronarzędzia zasilanego z sieci elektrycznej (z przewodem zasilającym) lub do elektronarzędzia akumulatorowego (bez przewodu zasilającego).

Ostrzeżenia dotyczące bezpiecznej eksploatacji narzędzia wielofunkcyjnego

- Niniejsze elektronarzędzie przeznaczone jest do piłowania, cięcia, szlifowania oraz wygładzania. Należy zapoznać się z ostrzeżeniami dotyczącymi bezpieczeństwa, instrukcjami, ilustracjami i danymi technicznymi dołączonymi do tego elektronarzędzia. Niezastosowanie się do podanych poniżej instrukcji może prowadzić do porażenia prądem, pożaru i/lub poważnych obrażeń ciała.
- Trzymać elektronarzędzie za izolowane powierzchnie rękojeści podczas wykonywania prac, przy których narzędzie tnące może dotknąć niewidocznej instalacji elektrycznej lub własnego przewodu zasilającego. Zetknięcie osprzętu z przewodem elektrycznym znajdującym się pod napięciem może spowodować, że odsłonięte elementy metalowe elektronarzędzia również znajdą się pod napięciem, grożąc porażeniem operatora prądem elektrycznym.
- Należy używać zacisków lub innych praktycznych sposobów mocowania obrabianego elementu do stabilnej podstawy i jego podparcia. Przytrzymywanie obrabianego elementu ręką lub opieranie go o ciało nie gwarantuje stabilności i może doprowadzić do utraty kontroli nad narzędziem.
- Przewód należy trzymać w bezpiecznej odległości od wirującego osprzętu. W przypadku utraty kontroli przewód może zostać przecięty lub wkręcony, wciągając dłoń lub rękę w wirujący osprzęt.
- Należy zawsze używać okularów ochronnych lub gogli. Zwykłe okulary bądź okulary przeciwsłoneczne NIE są okularami ochronnymi.
- Należy unikać cięcia gwoździ. Przed przystąpieniem do pracy należy sprawdzić, czy obrabiany element nie zawiera gwoździ i ewentualnie je usunąć.
- Narzędzie należy trzymać mocno i pewnie.
- Przed włączeniem narzędzia upewnić się, że zamocowany przyrząd nie dotyka obrabianego elementu.
- Trzymać ręce z dala od części ruchomych.
- Nie pozostawiać narzędzia włączonego. Narzędzie można uruchomić tylko, gdy jest trzymane w rękach.
- Przed wyjęciem tarczy należy wyłączyć narzędzie i zaczekać, aż tarcza całkowicie się zatrzyma.
- Zaraz po zakończeniu pracy nie wolno dotykać zamocowanego przyrządu ani obrabianego elementu. Mogą one być bardzo gorące, grożąc poparzeniem skóry.
- Nie należy bez potrzeby uruchamiać narzędzia bez obciążenia.
- Zawsze należy zakładać maskę przeciwpyłową/ oddechową odpowiednią dla danego materiału bądź zastosowania.
- Niektóre materiały zawierają substancje chemiczne, które mogą być toksyczne. Unikać wdychania pyłu i jego kontaktu ze skórą. Przestrzegać przepisów bezpieczeństwa podanych przez dostawcę materiałów.
- Narzędzie nie jest wodoodporne, więc do szlifowania powierzchni nie wolno używać wody.
- Podczas szlifowania w miejscu pracy należy zapewnić odpowiednią wentylację.
- Stosowanie tego narzędzia do szlifowania niektórych materiałów, takich jak powierzchnie pokryte farbą ołowiową, drewno oraz metale, może narazić użytkownika oraz osoby postronne na działanie pyłu zawierającego substancje niebezpieczne. Używać odpowiedniej ochrony dróg oddechowych.
- Przed przystąpieniem do pracy sprawdzić, czy talerz nie jest popękany. Pęknięciami mogą spowodować obrażenia ciała.
- Nie używać osprzętu, który nie jest przeznaczony ani zalecany specjalnie do tego narzędzia przez jego producenta. Fakt, że osprzęt można zamocować do posiadanego elektronarzędzia, wcale nie gwarantuje bezpiecznej pracy.
- Używać środków ochrony osobistej. W zależności od wykonywanej pracy należy używać osłony twarzy, gogli lub okularów ochronnych. W razie potrzeby założyć ochronniki słuchu, rękawice i fartuch, który zatrzyma drobiny materiału ściernego oraz obrabianego przedmiotu. Środki ochrony oczu powinny zatrzymywać unoszące się w powietrzu drobiny materiału, które powstają podczas różnych operacji. Maski przeciwpyłowa lub oddechowa powinna filtrować cząsteczki, które powstają podczas pracy. Przebywanie przez dłuższy czas w hałasie o dużym natężeniu może spowodować utratę słuchu.

22. **Trzymać osoby postronne w bezpiecznej odległości od miejsca pracy. Każdy, kto wchodzi do obszaru roboczego, musi używać środków ochrony osobistej.** Fragmenty materiału z obrabianego elementu lub pękniętego osprzętu mogą zostać odrzucone na dużą odległość i spowodować obrażenia poza bezpośrednim obszarem roboczym.
23. **Nie wolno odkładać elektronarzędzia, dopóki zamontowany osprzęt całkowicie się nie zatrzyma.** Wirujący osprzęt może zahaczyć o powierzchnię i wyrwać elektronarzędzie z ręki.
24. **Uruchomionego elektronarzędzia nie wolno przynosić z miejsca na miejsce.** Przypadkowy kontakt z narzędziem może spowodować pochwycenie ubrania i obrażenia ciała.
25. **Nie używać elektronarzędzia w pobliżu materiałów łatwopalnych.** Iskry mogą spowodować zapłon takich materiałów.
26. **Nie używać osprzętu, który wymaga stosowania ciepłego chłodziwa.** Użycie wody lub innych cieplecych chłodziw może spowodować porażenie prądem, także śmiertelne.
27. **Przed wykonaniem jakichkolwiek prac przy narzędziu należy upewnić się, że jest ono wyłączone i odłączone od zasilania.**
28. **Jeśli w miejscu pracy panuje wyjątkowo wysoka temperatura i wilgotność albo występuje silnie zanieczyszczenie przewodzącym pyłem, należy zastosować wyłącznik (30 mA), aby zapewnić operatorowi bezpieczeństwo.**
29. **Podczas pracy należy zadbać o stabilne oparcie dla nóg. W przypadku pracy na wysokości upewnić się, że na dole nie przebywają żadne osoby.**

ZACHOWAĆ NINIEJSZĄ INSTRUKCJĘ.

⚠️ OSTRZEŻENIE: NIE WOLNO pozwolić, aby wygoda lub rutyna (nabyta w wyniku wielokrotnego używania urządzenia) zastąpiły ścisłe przestrzeganie zasad bezpieczeństwa obsługi. **NIEWŁAŚCIWE UŻYTKOWANIE** narzędzia lub niestosowanie się do zasad bezpieczeństwa podanych w niniejszej instrukcji obsługi może prowadzić do poważnych obrażeń ciała.

OPIS DZIAŁANIA

⚠️ OSTRZEŻENIE:

- **Przed przystąpieniem do regulacji lub przeglądu narzędzia upewnić się, że zostało wyłączone i odłączone od zasilania.** Jeśli narzędzie pozostanie włączone lub podłączone do zasilania podczas prac konserwacyjnych, może to spowodować poważne obrażenia ciała w razie przypadkowego uruchomienia narzędzia.

Włączanie

► **Rys.1:** 1. Przełącznik suwakowy

⚠️ PRZESTROGA:

- **Przed podłączeniem narzędzia do zasilania, należy zawsze sprawdzić, czy jest ono wyłączone.**

W celu uruchomienia narzędzia wystarczy ustawić przełącznik suwakowy w położeniu „I (WŁ.)”. Aby wyłączyć narzędzie, wystarczy ustawić przełącznik suwakowy w położeniu „O (WYŁ.)”.

Ustawianie wartości skoku oscylacji

► **Rys.2:** 1. Suwak

Istnieje możliwość ustawienia wartości skoku oscylacji. W celu zmiany wartości skoku oscylacji należy ustawić suwak w zakresie wartości od 1 do 5. Im większa wartość, tym większy skok oscylacji. Ustawić suwak w odpowiednim położeniu dla obrabianego elementu.

WSKAZÓWKA:

- Suwak nie może zostać bezpośrednio ustawiony z wartości 1 na 5 lub z 5 na 1. Używanie zbyt dużej siły podczas ustawiania suwaka może doprowadzić do uszkodzenia narzędzia. W przypadku zmiany kierunku suwaka, należy przestawić go przez poszczególne numery położzeń.

Kontrola stałej prędkości

Elektroniczna kontrola prędkości zapewnia stałą prędkość. Można uzyskać bardzo dokładne wykończenie powierzchni, ponieważ wartość skoku oscylacji jest utrzymywana na stałym poziomie, nawet pod obciążeniem.

MONTAŻ

⚠️ PRZESTROGA:

- **Przed wykonywaniem jakichkolwiek czynności na elektronarzędziu należy upewnić się, czy jest ono wyłączone i nie podłączone do sieci.**

Montaż lub demontaż przyrządu (wyposażenie dodatkowe)

⚠ OSTRZEŻENIE:

- Nie montować przyrządu do góry nogami. Montaż przyrządu do góry nogami może prowadzić do uszkodzenia narzędzia oraz powstania obrażeń ciała.
- Montować przyrząd w prawidłowym kierunku, zgodnie z zaplanowaną pracą narzędzia. Przyrząd można zamontować pod kątem, co każde 30°.

⚠ PRZESTROGA:

- Zachować ostrożność podczas ustawiania dźwigni w pozycji zamkniętej. Dźwignia blokady podczas ustawiania w pozycji zamkniętej może nagle szybko przesunąć się i przytrzasnąć palce.
- Od czasu do czasu należy oczyścić z pyłu i nasmarować część ruchomą dźwigni blokady. W przeciwnym wypadku może dojść do nagromadzenia się pyłu w części ruchomej dźwigni blokady i utrudnienia jej płynnego ruchu.
- Nie uruchamiać narzędzia dopóki dźwignia znajduje się w pozycji otwartej. Narzędzie może ulec uszkodzeniu.

► **Rys.3:** 1. Śruba uchwyty 2. Dźwignia blokady

1. Ustawić dźwignię blokady w pozycji całkowicie otwartej. A następnie wyjąć śrubę uchwyty.

► **Rys.4:** 1. Śruba uchwyty 2. Otwory w przyrządzie 3. Występy na kołnierzu narzędzia

2. Umieścić przyrząd (wyposażenie dodatkowe) na kołnierzu narzędzia tak, aby występy na kołnierzu narzędzia pasowały do otworów w przyrządzie.

► **Rys.5**

3. Wsunąć śrubę uchwyty do oporu. A następnie ustawić ponownie dźwignię blokady w jej oryginalnym położeniu.

W przypadku stosowania przyrządu do szlifowania zamontować go na okładzinie szlifierskiej w taki sposób, aby pasował do kierunku obrotu okładziny szlifierskiej.

Okładzina szlifierska posiada system montażu na rzepy, który umożliwia łatwy i szybki montaż papieru ściernego.

Papiery ściernie posiadają otwory umożliwiające odprowadzanie pyłu. W związku z powyższym montować papier ścierny w taki sposób, aby otwory na nim pasowały do otworów na okładzinie szlifierskiej.

W celu usunięcia papieru ściernego, podnieść jego krawędź i zedrzeć.

Aby wyjąć śrubę uchwyty, należy wykonać procedurę montażu w odwrotnej kolejności.

► **Rys.6:** 1. Śruba uchwyty 2. Otwory w przyrządzie 3. Przebiegiówki 4. Występy na kołnierzu narzędzia

W przypadku korzystania z przyrządów wyposażonych w inny element montażowy, należy użyć odpowiedniej przejściówki (wyposażenie dodatkowe).

DZIAŁANIE

⚠ OSTRZEŻENIE:

- Przed włączeniem oraz podczas pracy z narzędziem trzymać ręce oraz twarz z dala od przyrządu.

⚠ PRZESTROGA:

- Zawsze mocno trzymaj narzędzie z jedną ręką na obudowie. Nie dotykaj metalowej części.
- Nie poddawaj narzędzia działaniu zbyt dużych obciążeń, ponieważ może to doprowadzić do zablokowania silnika i wyłączenia narzędzia.

Cięcie, piłowanie i skrobanie

⚠ PRZESTROGA:

- Nie przesuwaj narzędzia, używając nadmiernej siły, w kierunku wykonywanej pracy (np. w obie strony) bez krawędzi tnącej. Może to prowadzić do uszkodzenia narzędzia.

► **Rys.7**

Ustawić przyrząd na obrabianym elemencie.

A następnie przesunąć narzędzie w kierunku do przodu, tak aby prędkość przyrządu nie została spowolniona.

WSKAZÓWKA:

- Używanie zbyt dużej siły lub wywieranie zbyt dużego nacisku na narzędzie może spowodować spadek wydajności.
- Usunąć opiłki, odchylając odpowiednio narzędzie. Zwiększa to wydajność pracy narzędzia.
- Przed przystąpieniem do cięcia zaleca się ustawienie skoku oscylacji na wartości 3-5.
- Do wykonywania długich, prostych cięć zaleca się stosowanie tarczy okrągłej.

Szlifowanie

⚠ PRZESTROGA:

- Nie używać ponownie tego samego papieru ściernego do szlifowania drewna, jeżeli wcześniej był on używany do szlifowania metalu.
- Nie używać zużytego papieru ściernego lub nieposiadającego odpowiedniej wielkości ziarna materiału ściernego.

► **Rys.8**

Przyłożyć papier ścierny do obrabianego elementu.

WSKAZÓWKA:

- Zaleca się wykonanie próby na materiale testowym w celu dopasowania właściwej wartości skoku oscylacji do obrabianego elementu.
- Używać papieru ściernego o takim samym rozmiarze ziarna do momentu zeszlifowania całego elementu obrabianego. Wymiana papieru ściernego na papier o innym rozmiarze ziarna może uniemożliwić uzyskanie precyzyjnego wykończenia.

Przystawka przeciwpyłowa (wyposażenie dodatkowe)

- **Rys.9:** 1. Złączka 2. Klamra dyszy 3. Dysza odpylania 4. Przystawka przeciwpyłowa 5. Pierścień filcowy 6. Podkładka 7. Śruba uchwyty
- **Rys.10:** 1. Klamra dyszy 2. Wypukłości 3. Otwory
- Zamontować złącze oraz dyszę i przystawkę przeciwpyłową.
 - Zamontować klamrę dyszy na narzędziu, tak aby jej występy pasowały do otworów w narzędziu w celu jego zabezpieczenia.
 - Umieścić pierścień filcowy oraz okładzinę szlifierską na przystawce przeciwpyłowej, a następnie zamocować je za pomocą śruby mocującej przyrządu.
- **Rys.11**

W celu zachowania czystości podczas pracy podłączyć do narzędzia odkurzacz firmy Makita. Podłączyć wąż odkurzacza do przystawki przeciwpyłowej (wyposażenie dodatkowe).

KONSERWACJA

PRZESTROGA:

- Przed wykonywaniem kontroli i konserwacji należy się zawsze upewnić, czy elektronarzędzie jest wyłączone i nie podłączone do sieci.
- Nie wolno używać benzyny, benzenu, rozpuszczalnika, alkoholu itp. Substancje takie mogą spowodować odbarwienia, odkształcenia lub pęknięcia.

Dla zachowania BEZPIECZEŃSTWA i NIEZAWODNOŚCI wyrobu, naprawy, wymiana szczotek węglowych oraz inne prace konserwacyjne i regulacyjne powinny być wykonywane przez Autoryzowane Centra Serwisowe Makita, wyłącznie przy użyciu części zamiennych Makita.

AKCESORIA OPCJONALNE

PRZESTROGA:

- Zaleca się stosowanie wymienionych akcesoriów i dodatków razem z elektronarzędziem Makita opisanym w niniejszej instrukcji. Stosowanie jakichkolwiek innych akcesoriów i dodatków może stanowić ryzyko uszkodzenia ciała. Stosować akcesoria i dodatki w celach wyłącznie zgodnych z ich przeznaczeniem.

W razie potrzeby, wszelkiej pomocy i szczegółowych informacji na temat niniejszych akcesoriów udziela Państwu lokalne Centra Serwisowe Makita.

- Tarcza segmentowa
- Tarcza okrągła
- Tarcza do cięcia węglowego
- Skrobak (sztywny)
- Skrobak (elastyczny)
- Zębata tarcza segmentowa
- Szczypce ogólnego przeznaczenia
- Przyrząd do usuwania spieków węglowych
- Tarcza segmentowa ze spieków węglowych
- Płyta szlifierska ze spieków węglowych
- Diamentowa tarcza segmentowa
- Okładzina szlifierska
- Przejściówka
- Papier ścierny delta (czerwony / biały / czarny)
- Filc delta (średni / z ziarnem ściernym / bez ziaren ściernych)
- Filc polerski delta
- Klucz sześciokątny
- Przystawka przeciwpyłowa

WSKAZÓWKI:

- Niektóre pozycje znajdujące się na liście mogą być dołączone do pakietu narzędziowego jako akcesoria standardowe. Mogą to być różne pozycje, w zależności od kraju.

SPECIFICAȚII

Model	TM3010C
Oscilații pe minut	6.000 - 20.000 (min ⁻¹)
Unghi de oscilare, stânga/dreapta	1,6° (3,2° total)
Lungime totală	283 mm
Greutate netă	1,6 - 1,7 kg
Clasa de siguranță	II

- Datorită programului nostru continuu de cercetare și dezvoltare, specificațiile pot fi modificate fără o notificare prealabilă.
- Specificațiile pot varia în funcție de țară.
- Greutatea poate diferi în funcție de accesoriu(ii). În tabel se prezintă combinația cea mai ușoară și cea mai grea, conform Procedurii EPTA 01/2014.

Destinația de utilizare

Mașina este destinată tăierii și debitării lemnului, plasticului, ghipsului, metalelor neferoase și elementelor de fixare (de exemplu, capse și cuie necălite). De asemenea, este destinată prelucrării plăcilor moi de căpșușt pereții, precum și șlefuirii și răzuirii suprafețelor mici. Adecvată în special pentru lucrări în apropierea marginilor și pentru tăieri alinate.

Sursă de alimentare

Unealta trebuie conectată doar la o sursă de alimentare cu aceeași tensiune precum cea indicată pe plăcuța indicatoare a caracteristicilor tehnice și poate fi operată doar de la o sursă de curent alternativ cu o singură fază. Acestea au o izolație dublă și, drept urmare, pot fi utilizate de la prize fără împământare.

Emisie de zgomot

Nivelul de zgomot normal ponderat A determinat în conformitate cu EN62841:

Mod de lucru: Șlefuire

Nivel de presiune acustică (L_{pA}): 80 dB (A)

Marjă de eroare (K): 3 dB (A)

Nivelul de zgomot în timpul funcționării poate depăși 80 dB (A).

Mod de lucru: Tăiere cu pânză pentru ferăstrău pentru decupare prin plonjare

Nivel de presiune acustică (L_{pA}): 80 dB (A)

Marjă de eroare (K): 3 dB (A)

Nivelul de zgomot în timpul funcționării poate depăși 80 dB (A).

Mod de lucru: Tăiere cu pânză de ferăstrău segmentată

Nivel de presiune acustică (L_{pA}): 79 dB (A)

Marjă de eroare (K): 3 dB (A)

Nivelul de zgomot în timpul funcționării poate depăși 80 dB (A).

Mod de lucru: Răzuire

Nivel de presiune acustică (L_{pA}): 82 dB (A)

Marjă de eroare (K): 3 dB (A)

Nivelul de zgomot în timpul funcționării poate depăși 80 dB (A).

Portați mijloace de protecție a auzului

Vibrații

Valoarea totală a vibrațiilor (suma vectorilor tri-axiali) determinată conform EN62841:

Mod de lucru: șlefuire

Emisie de vibrații (a_h): 2,5 m/s² sau mai puțin

Marjă de eroare (K): 1,5 m/s²

Mod de lucru: tăiere cu pânză pentru ferăstrău

Emisie de vibrații (a_h): 6,5 m/s²

Marjă de eroare (K): 1,5 m/s²

Mod de lucru: tăiere cu pânză de ferăstrău

segmentată

Emisie de vibrații (a_h): 2,5 m/s²

Marjă de eroare (K): 1,5 m/s²

Mod de lucru: răzuire

Emisie de vibrații (a_h): 5,0 m/s²

Marjă de eroare (K): 1,5 m/s²

NOTĂ: Nivelul de vibrații declarat a fost măsurat în conformitate cu metoda de test standard și poate fi utilizat pentru compararea unei uneelte cu alta.

NOTĂ: Nivelul de vibrații declarat poate fi, de asemenea, utilizat într-o evaluare preliminară a expunerii.

AVERTIZARE: Nivelul de vibrații în timpul utilizării reale a unelei electrice poate diferi de valoarea nivelului declarat, în funcție de modul în care unealta este utilizată.

AVERTIZARE: Asigurați-vă că identificați măsurile de siguranță pentru a proteja operatorul, acestea fiind bazate pe o estimare a expunerii în condiții reale de utilizare (luând în considerare toate părțile ciclului de operare, precum timpul în care unealta a fost oprită, sau a funcționat în gol, pe lângă timpul de declanșare).

Declarație de conformitate CE

Numai pentru țările europene

Declarația de conformitate CE este inclusă ca Anexa A în acest manual de instrucțiuni.

Avertismente generale de siguranță pentru mașinile electrice

⚠️ AVERTIZARE: Citiți toate avertismentele privind siguranța, instrucțiunile, ilustrațiile și specificațiile furnizate cu această sculă electrică. Nerespectarea integrală a instrucțiunilor de mai jos poate cauza electrocutări, incendii și/sau vătămări corporale grave.

Păstrați toate avertismentele și instrucțiunile pentru consultări ulterioare.

Termenul „mașină electrică” din avertizări se referă la mașinile dumneavoastră electrice acționate de la rețea (prin cablu) sau cu acumulator (fără cablu).

Avertismente privind siguranța pentru mașina multifuncțională

- 1. Această mașină electrică este destinată tăierii, debitării, polizării și șlefuirii. Citiți toate avertismentele privind siguranța, instrucțiunile, ilustrațiile și specificațiile furnizate cu această mașină electrică.** Nerespectarea integrală a instrucțiunilor de mai jos poate cauza electrocutări, incendii și/sau vătămări corporale grave.
- 2. Apucați mașina electrică de suprafețele izolate, atunci când efectuați o operațiune în cadrul căreia accesoriul de tăiere poate intra în contact cu cablurile ascunse sau cu propriul său cablu.** Accesoriul de tăiere care intră în contact cu un fir aflat sub tensiune poate pune sub tensiune componentele metalice neizolate ale mașinii electrice și poate supune operatorul la șoc electric.
- 3. Folosiți bride sau altă metodă practică de a fixa și sprijini piesa de prelucrat pe o platformă stabilă.** Fixarea piesei cu mâna sau strângerea acesteia la corp nu prezintă stabilitate și poate conduce la pierderea controlului.
- 4. Poziționați cablul la distanță de accesoriul aflat în rotație.** Dacă pierdeți controlul, cablul poate fi tăiat sau agățat și mâna sau brațul dumneavoastră pot fi trase în accesoriul aflat în rotație.
- 5. Folosiți întotdeauna viziere sau ochelari de protecție. Ochelarii obișnuiți sau ochelarii de soare NU sunt ochelari de protecție.**
- 6. Evitați tăierea cuielei. Inspectați piesa de prelucrat și eliminați cuiele din aceasta înainte de începerea lucrării.**
- 7. Țineți bine mașina.**
- 8. Asigurați-vă că unealta de aplicație nu intră în contact cu piesa de lucru înainte de pornire.**
- 9. Țineți mâinile la distanță de piesele în mișcare.**
- 10. Nu lăsați mașina în funcțiune. Folosiți mașina numai când o țineți cu mâinile.**
- 11. Oprii întotdeauna mașina și așteptați ca pânza să se oprească complet înainte de a scoate pânza din piesa prelucrată.**
- 12. Nu atingeți unealta de aplicație sau piesa de lucru imediat după executarea lucrării; acestea pot fi extrem de fierbinți și pot provoca arsuri ale pielii.**
- 13. Nu acționați mașina în gol în mod inutil.**
- 14. Folosiți întotdeauna masca de protecție contra prafului adecvată pentru materialul și aplicația la care lucrați.**
- 15. Unele materiale conțin substanțe chimice care pot fi toxice. Aveți grijă să nu inhalați praful și evitați contactul cu pielea. Respectați instrucțiunile de siguranță ale furnizorului.**
- 16. Această mașină nu este etanșă la apă, prin urmare nu folosiți apă pe suprafața piesei de prelucrat.**
- 17. Ventilați corespunzător spațiul de lucru atunci când executați operații de șlefuire.**
- 18. Folosirea acestei mașini pentru șlefuirea anumitor produse, de exemplu lemne, metale și suprafețe acoperite cu plumb poate expune utilizatorul și persoanele aflate în apropiere la substanțe periculoase. Folosiți protecție respiratorie adecvată.**
- 19. Asigurați-vă că nu există fisuri sau rupturi pe taler înainte de utilizare. Fisurile sau rupturile pot provoca vătămări corporale.**
- 20. Nu folosiți accesorii care nu sunt special concepute și recomandate de producătorul mașinii. Simplul fapt că accesoriul poate fi atașat la mașina dumneavoastră electrică nu asigură funcționarea în condiții de siguranță.**
- 21. Purtați echipamentul individual de protecție. În funcție de aplicație, folosiți o mască de protecție, ochelari de protecție sau viziere de protecție. Dacă este cazul, purtați mijloace de protecție a auzului, mănuși și un șorț de lucru capabil să oprească fragmentele mici abrazive sau fragmentele piesei. Mijloacele de protecție a vederii trebuie să fie capabile să oprească resturile proiectate în aer generate la diverse operații. Masca de protecție contra prafului sau masca respiratorie trebuie să fie capabilă să filtreze particulele generate în timpul operației respective. Expunerea prelungită la zgomot foarte puternic poate provoca pierderea auzului.**
- 22. Țineți trecătorii la o distanță sigură față de zona de lucru. Orice persoană care pătrunde în zona de lucru trebuie să poarte echipament individual de protecție. Fragmentele piesei prelucrate sau ale unui accesoriu spart pot fi proiectate în jur cauzând vătămări corporale în zona imediat adiacentă zonei de lucru.**
- 23. Nu așezați niciodată scula electrică înainte de oprirea completă a accesoriului. Accesoriul aflat în rotație ar putea apuca suprafața și trage de mașina electrică fără a o putea controla.**
- 24. Nu lăsați scula electrică în funcțiune în timp ce o transportați lângă corpul dumneavoastră. Contactul accidental cu accesoriul vă poate agăța îmbrăcămintea, trăgând accesoriul spre corpul dumneavoastră.**

25. **Nu folosiți scula electrică în apropierea materialelor inflamabile.** Scânteile pot aprinde aceste materiale.
26. **Nu folosiți accesorii care necesită agenți de răcire lichizi.** Folosirea apei sau a lichidelor de răcire poate cauza electrocutări sau șocuri de tensiune.
27. **Asigurați-vă că ați oprit mașina și că ați deconectat-o de la rețea înainte de a efectua orice intervenție asupra mașinii.**
28. **Dacă locul de muncă este extrem de călduros și umed sau foarte poluat cu pulbere conductoare, folosiți un întrerupător de scurt-circuitare (30 mA) pentru a asigura protecția utilizatorului.**
29. **Păstrați-vă echilibrul. Asigurați-vă că nu se află nicio persoană dedesubt atunci când folosiți mașina la înălțime.**

PĂSTRAȚI ACESTE INSTRUCȚIUNI.

AVERTIZARE: NU permiteți comodității și familiarizării cu produsul (obținute prin utilizare repetată) să înlocuiască respectarea strictă a normelor de securitate pentru acest produs. FOLOSIREA INCORECTĂ sau nerespectarea normelor de securitate din acest manual de instrucțiuni poate provoca vătămări corporale grave.

DESCRIERE FUNCȚIONALĂ

AVERTIZARE:

- **Asigurați-vă întotdeauna că unealta este oprită și decuplată de la alimentare înainte reglării și verificării funcțiilor.** Dacă unealta nu este oprită și decuplată de la alimentare, pot rezulta accidente grave în urma pornirii accidentale.

Aționarea întrerupătorului

► Fig.1: 1. Comutator glisant

ATENȚIE:

- Înainte de a conecta mașina, verificați întotdeauna dacă mașina este oprită.

Pentru a porni mașina, glisați comutatorul glisant spre poziția "I (ON)" (Pornire).

Pentru a opri mașina, glisați comutatorul glisant de pe mașină spre poziția "O (OFF)" (Oprire).

Reglarea ratei de cursă circulară

► Fig.2: 1. Selector

Rata de cursă circulară este reglabilă. Pentru a modifica rata de cursă circulară, rotiți selectorul între 1 și 5. Cu cât este mai ridicat numărul, cu atât este mai ridicată rata de cursă orbitală. Presetați selectorul la numărul potrivit pentru piesa de lucru.

NOTĂ:

- Selectorul nu poate fi rotit direct de la 1 la 5 sau de la 5 la 1. Forțarea selectorului poate duce la defectarea mașinii. La schimbarea direcției selectorului, rotiți întotdeauna selectorul comutând la fiecare număr intermediar.

Reglare constantă a vitezei

Reglare electronică a vitezei pentru obținerea unei viteze constante. Permite obținerea unei finisări de calitate deoarece rata de cursă circulară este menținută constantă chiar și în condiții de sarcină.

MONTARE

ATENȚIE:

- **Asigurați-vă că ați oprit mașina și că ați deconectat-o de la rețea înainte de a efectua vreo intervenție asupra mașinii.**

Montarea sau demontarea uneltei de aplicație (accesoriu opțional)

⚠️ AVERTIZARE:

- Nu montați unealta de aplicație cu susul în jos. Montarea uneltei de aplicație cu susul în jos poate duce la defectarea mașinii și accidentări grave.
- Montați unealta accesoriu în direcție corectă, în funcție de lucrarea de efectuat. Unealta de aplicație poate fi montată la un unghi de 30 de grade.

⚠️ ATENȚIE:

- Aveți grijă când închideți pârghia de blocare. Pârghia de blocare se poate închide brusc, prinzându-vă degetul.
- Curățați praful și lubrifiați partea mobilă a pârghiei de blocare din când în când. În caz contrar, praful se poate acumula pe partea mobilă a pârghiei de blocare, afectând mișcarea liberă a acesteia.
- Nu porniți mașina în timpul deschiderii pârghiei. Mașina poate fi avariată.

► Fig.3: 1. Șurub de susținere 2. Levier de blocare

1. Deschideți complet pârghia de blocare. Și îndepărtați șurubul de susținere.

► Fig.4: 1. Șurub de susținere 2. Orificii în unealta de aplicație 3. Proeminențe ale flanșei mașinii

2. Amplasați unealta de aplicație (accesoriu opțional) pe flanșa mașinii astfel încât proeminențele flanșei să se potrivească în orificiile uneltei de aplicație.

► Fig.5

3. Introduceți șurubul de susținere până când se oprește. Și apoi aduceți pârghia de blocare înapoi în poziția originală.

La utilizarea uneltei de aplicație pentru șlefuire, montați unealta de aplicație pe plăcuța de șlefuire, astfel încât să corespundă direcției plăcuței de șlefuire.

Plăcuța de șlefuire are un cârlig și un sistem de montare tip buclă care permite montarea rapidă și simplă a unui șmirghel.

Deoarece șmirghelul are orificii pentru extragerea prafului, montați șmirghelul astfel încât orificiile din acesta să corespundă orificiilor din plăcuța de șlefuire.

Pentru a îndepărta șmirghelul, ridicați capătul acestuia și desprindeți-l.

Pentru a înlătura șurubul de susținere, urmați procedurile de instalare în sens invers.

► Fig.6: 1. Șurub de susținere 2. Orificii în unealta de aplicație 3. Adaptor 4. Proeminențe ale flanșei mașinii

La utilizarea unor unelte de aplicație cu un tip diferit de secțiune de instalare, utilizați un adaptor corect (accesoriu opțional).

FUNCȚIONARE

⚠️ AVERTIZARE:

- Înainte de a scoate unealta și în timpul operării, ferțiți-vă mâinile și fața de unealta de aplicație.

⚠️ ATENȚIE:

- Țineți întotdeauna mașina ferm, cu o mână pe carcasă. Nu atingeți partea metalică.
- Nu aplicați o sarcină excesivă pe unealtă, deoarece aceasta ar putea duce la blocarea motorului și oprirea mașinii.

Tăierea, debitarea și răzuirea

⚠️ ATENȚIE:

- Nu mutați forțat unealta în direcția (de exemplu, spre oricare dintre părți) de aplicare, fără o margine de tăiere. Acest lucru ar putea deteriora unealta.

► Fig.7

Amplasați unealta de aplicație pe piesa de lucru. Apoi deplasați mașina înainte astfel încât mișcarea uneltei de aplicație să nu încetinească.

NOTĂ:

- Forțarea uneltei sau presiunea excesivă pe unealtă poate reduce eficiența.
- Îndepărtați rumegușul trăgând înapoi de unealtă în mod corespunzător. Astfel creșteți eficiența activității.
- Înaintea operației de tăiere, se recomandă presetarea ratei de cursă circulară la 3 - 5.
- Ferăstrăul circular este recomandat pentru tăierea în linie dreaptă, pe distanțe mari.

Șlefuirea

⚠️ ATENȚIE:

- Nu reutilizați pentru șlefuirea lemnului un șmirghel care a fost folosit la șlefuirea metalului.
- Nu folosiți un șmirghel uzat sau un șmirghel fără strat abraziv.

► Fig.8

Aplicați șmirghelul pe piesa de lucru.

NOTĂ:

- Pentru a determina rata de cursă circulară adecvată pentru lucrarea de efectuat, se recomandă utilizarea unei mostre de material pentru test.
- Utilizați un șmirghel cu același strat abraziv până la finalizarea șlefuirii întregii piese de lucru. Înlocuirea unui șmirghel cu un șmirghel care are un strat abraziv diferit va împiedica obținerea unui finisaj uniform și fin.

Accesorii de extragere a prafului (accesoriu opțional)

- **Fig.9:** 1. Articulație 2. Bandă duză 3. Duză de praf 4. Accesoriu de protecție contra prafului 5. Inel din păslă 6. Taler 7. Șurub de susținere
- **Fig.10:** 1. Bandă duză 2. Protuberanțe 3. Găuri
- Montați articulația, duza de praf și accesoriul de protecție contra prafului.
 - Montați banda de duză pe mașină astfel încât proeminențele acesteia să se potrivească în orificiile uneltei pentru fixare.
 - Amplasați inelul din pânză și plăcuța de șlefuire pe accesoriul de protecție contra prafului și apoi fixați-le cu șurubul de instalare a uneltei de aplicație.
- **Fig.11**

Dacă doriți să executați operații de curățare, conectați la mașina dumneavoastră un aspirator. Conectați furtunul aspiratorului la accesoriul de extragere a prafului (accesoriu opțional).

ÎNȚREȚINERE

⚠ATENȚIE:

- Asigurați-vă că ați oprit mașina și că ați debransat-o de la rețea înainte de a efectua operațiuni de verificare sau întreținere.
- Nu utilizați niciodată gazolină, benzină, diluant, alcool sau alte substanțe asemănătoare. În caz contrar, pot rezulta decolorări, deformări sau fisuri.

Pentru a menține SIGURANȚA și FIABILITATEA mașinii, reparațiile, schimbarea și verificarea periilor de carbon, precum și orice alte operațiuni de întreținere sau reglare trebuie să fie efectuate numai la Centrele de service autorizat Makita, folosindu-se piese de schimb Makita.

ACCESORII OPȚIONALE

⚠ATENȚIE:

- Folosiți accesoriile sau piesele auxiliare recomandate pentru mașina dumneavoastră în acest manual. Utilizarea oricăror alte accesorii sau piese auxiliare poate cauza vătămări. Folosiți accesoriile pentru operațiunea pentru care au fost concepute.

Dacă aveți nevoie de asistență sau de mai multe detalii referitoare la aceste accesorii, adresați-vă centrului local de service Makita.

- Pânză pentru ferăstrău de segmentare
- Pânză pentru ferăstrău rotundă
- Pânză pentru ferăstrău pentru decupare prin plonjare
- Racletă (rigidă)
- Racletă (flexibilă)
- Pânză de segmentare dințată
- Dispozitiv de tăiere universal pentru îmbinări
- Dispozitiv de extragere HM
- Pânză pentru ferăstrău de segmentare HM
- Placă de șlefuire HM
- Pânză ferăstrău pentru segmentare diamant
- Plăcuță de șlefuire
- Adaptor
- Hârtie delta abrazivă (roșie / albă / neagră)
- Delta din lână (medie / aspră / fără strat abraziv)
- Delta din pânză pentru netezire
- Cheie inbus
- Accesoriu de extragere a prafului

NOTĂ:

- Unele articole din listă pot fi incluse ca accesorii standard în ambalajul de scule. Acestea pot diferi în funcție de țară.

TECHNISCHE DATEN

Modell	TM3010C
Schläge pro Minute	6.000 - 20.000 (min ⁻¹)
Schwingungswinkel, links/rechts	1,6° (3,2° insgesamt)
Gesamtlänge	283 mm
Netto-Gewicht	1,6 - 1,7 kg
Sicherheitsklasse	II/III

- Wir behalten uns vor, Änderungen der technischen Daten im Zuge der Entwicklung und des technischen Fortschritts ohne vorherige Ankündigung vorzunehmen.
- Die technischen Daten können von Land zu Land unterschiedlich sein.
- Das Gewicht kann abhängig von den Aufsätzen unterschiedlich sein. Die leichteste und die schwerste Kombination, gemäß dem EPTA-Verfahren 01/2014, sind in der Tabelle angegeben.

Verwendungszweck

Das Werkzeug ist für das Sägen und Schneiden von Holz, Kunststoff, Gips, Nichteisenmetallen und das Einbringen von Befestigungselementen (wie z. B. ungehärtete Nägel und Krampen) vorgesehen. Das Werkzeug ist außerdem für das Bearbeiten von ungehärteten Wandfließen und das Trockenschleifen und Abschaben von kleinen Flächen vorgesehen. Das Werkzeug eignet sich besonders für das Bearbeiten von Kanten und das Bündigschneiden.

Stromversorgung

Das Werkzeug darf ausschließlich an Einphasen-Wechselstrom mit der auf dem Typenschild angegebenen Spannung angeschlossen werden. Das Werkzeug verfügt über ein doppelt isoliertes Gehäuse und kann daher auch an einer Stromversorgung ohne Schutzkontakt betrieben werden.

Geräuschpegel

Die typischen A-bewerteten Geräuschpegel, bestimmt gemäß EN62841:

Arbeitsmodus: Schleifen

Schalldruckpegel (L_{pA}): 80 dB (A)

Abweichung (K): 3 dB (A)

Unter Arbeitsbedingungen kann der Schalldruckpegel 80 dB (A) überschreiten.

Arbeitsmodus: Schneiden mit Tauchsägeblatt

Schalldruckpegel (L_{pA}): 80 dB (A)

Abweichung (K): 3 dB (A)

Unter Arbeitsbedingungen kann der Schalldruckpegel 80 dB (A) überschreiten.

Arbeitsmodus: Schneiden mit Segmentsägeblatt

Schalldruckpegel (L_{pA}): 79 dB (A)

Abweichung (K): 3 dB (A)

Unter Arbeitsbedingungen kann der Schalldruckpegel 80 dB (A) überschreiten.

Arbeitsmodus: Abschaben

Schalldruckpegel (L_{pA}): 82 dB (A)

Abweichung (K): 3 dB (A)

Unter Arbeitsbedingungen kann der Schalldruckpegel 80 dB (A) überschreiten.

Tragen Sie Gehörschutz

Schwingung

Schwingungsgesamtwerte (Vektorsumme dreier Achsen) nach EN62841:

Arbeitsmodus: Schleifen

Schwingungsbelastung (a_h): 2,5 m/s² oder weniger

Abweichung (K): 1,5 m/s²

Arbeitsmodus: Schneiden mit Tauchsägeblatt

Schwingungsbelastung (a_h): 6,5 m/s²

Abweichung (K): 1,5 m/s²

Arbeitsmodus: Schneiden mit Segmentsägeblatt

Schwingungsbelastung (a_h): 2,5 m/s²

Abweichung (K): 1,5 m/s²

Arbeitsmodus: Abschaben

Schwingungsbelastung (a_h): 5,0 m/s²

Abweichung (K): 1,5 m/s²

HINWEIS: Die deklarierte Schwingungsbelastung wurde gemäß der Standardtestmethode gemessen und kann für den Vergleich von Werkzeugen untereinander verwendet werden.

HINWEIS: Die deklarierte Schwingungsbelastung kann auch in einer vorläufigen Bewertung der Gefährdung verwendet werden.

⚠️ WARNUNG: Die Schwingungsbelastung während der tatsächlichen Anwendung des Elektrowerkzeugs kann in Abhängigkeit von der Art und Weise der Verwendung des Werkzeugs vom deklarierten Belastungswert abweichen.

⚠️ WARNUNG: Stellen Sie sicher, dass Schutzmaßnahmen für den Bediener getroffen werden, die auf den unter den tatsächlichen Arbeitsbedingungen zu erwartenden Belastungen beruhen (beziehen Sie alle Bestandteile des Arbeitsablaufs ein, also zusätzlich zu den Arbeitszeiten auch Zeiten, in denen das Werkzeug ausgeschaltet ist oder ohne Last läuft).

EG-Konformitätserklärung

Nur für europäische Länder

Die EG-Konformitätserklärung ist als Anhang A in dieser Bedienungsanleitung enthalten.

Allgemeine Sicherheitswarnungen für Elektrowerkzeuge

⚠️ WARNUNG: Lesen Sie alle mit diesem Elektrowerkzeug gelieferten Sicherheitswarnungen, Anweisungen, Abbildungen und technischen Daten durch. Eine Missachtung der unten aufgeführten Anweisungen kann zu einem elektrischen Schlag, Brand und/oder schweren Verletzungen führen.

Bewahren Sie alle Warnungen und Anweisungen für spätere Bezugnahme auf.

Der Ausdruck „Elektrowerkzeug“ in den Warnhinweisen bezieht sich auf Ihr mit Netzstrom (mit Kabel) oder Akku (ohne Kabel) betriebenes Elektrowerkzeug.

Sicherheitswarnungen für Multifunktionswerkzeug

1. **Dieses Elektrowerkzeug ist zum Sägen, Schneiden, Schmirgeln und Schleifen vorgesehen. Lesen Sie alle mit diesem Elektrowerkzeug gelieferten Sicherheitswarnungen, Anweisungen, Abbildungen und technischen Daten durch.** Eine Missachtung aller unten aufgeführten Anweisungen kann zu einem elektrischen Schlag, Brand und/oder schweren Verletzungen führen.
2. **Halten Sie das Elektrowerkzeug an den isolierten Griffflächen, wenn Sie Arbeiten ausführen, bei denen die Gefahr besteht, dass das Schneidwerkzeug verborgene Kabel oder das eigene Kabel kontaktiert.** Bei Kontakt mit einem Strom führenden Kabel können die freiliegenden Metallteile des Elektrowerkzeugs ebenfalls Strom führend werden, so dass der Benutzer einen elektrischen Schlag erleiden kann.
3. **Verwenden Sie Klemmen oder eine andere praktische Methode, um das Werkstück auf einer stabilen Unterlage zu sichern und abzustützen.** Wenn Sie das Werkstück nur von Hand oder gegen Ihren Körper halten, befindet es sich in einer instabilen Lage, die zum Verlust der Kontrolle führen kann.
4. **Halten Sie das Kabel vom rotierenden Zubehörteil fern.** Falls Sie die Kontrolle verlieren, kann das Kabel durchtrennt oder erfasst werden, so dass Ihre Hand oder Ihr Arm in das rotierende Zubehörteil hineingezogen wird.
5. **Tragen Sie stets eine Sicherheits- oder Schutzbrille. Eine gewöhnliche Brille oder Sonnenbrille ist KEIN Ersatz für eine Schutzbrille.**
6. **Vermeiden Sie das Schneiden von Nägeln. Untersuchen Sie das Werkstück auf etwaige Nägel, und entfernen Sie diese vor der Arbeit.**
7. **Halten Sie das Werkzeug mit festem Griff.**
8. **Vergewissern Sie sich vor dem Einschalten des Werkzeugs, dass das Anwendungswerkzeug nicht das Werkstück berührt.**
9. **Halten Sie die Hände von beweglichen Teilen fern.**
10. **Lassen Sie das Werkzeug nicht unbeaufsichtigt laufen. Benutzen Sie das Werkzeug nur mit Handhaltung.**
11. **Schalten Sie das Werkzeug stets aus, und warten Sie, bis das Sägeblatt zum vollständigen Stillstand kommt, bevor Sie das Sägeblatt aus dem Werkstück entfernen.**
12. **Vermeiden Sie eine Berührung des Anwendungswerkzeugs oder des Werkstücks unmittelbar nach der Bearbeitung, weil die Teile noch sehr heiß sind und Hautverbrennungen verursachen können.**
13. **Lassen Sie das Werkzeug nicht unnötig im Leerlauf laufen.**
14. **Verwenden Sie stets die korrekte Staubschutz- oder Atemmaske für das jeweilige Material und die Anwendung.**
15. **Manche Materialien können giftige Chemikalien enthalten. Treffen Sie Vorsichtsmaßnahmen, um das Einatmen von Arbeitsstaub und Hautkontakt zu verhindern. Befolgen Sie die Sicherheitsdaten des Materialherstellers.**
16. **Benetzen Sie die Werkstückoberfläche nicht mit Wasser, weil dieses Werkzeug nicht wasserdicht ist.**
17. **Sorgen Sie für angemessene Belüftung des Arbeitsbereichs während der Durchführung von Schleifarbeiten.**
18. **Der Gebrauch dieses Werkzeugs zum Schleifen bestimmter Produkte, z. B. Bleilack-Oberflächen, Holz und Metalle, kann den Benutzer und Umstehende Staub aussetzen, der gefährliche Substanzen enthält. Verwenden Sie einen geeigneten Atemschutz.**
19. **Vergewissern Sie sich vor dem Gebrauch, dass der Schleiffissen keine Risse oder Brüche aufweist. Risse oder Brüche können Verletzungen verursachen.**
20. **Verwenden Sie kein Zubehör, das nicht speziell vom Werkzeughersteller vorgesehen ist und empfohlen wird. Die bloße Tatsache, dass ein Zubehörteil an Ihrem Elektrowerkzeug angebracht werden kann, gewährleistet noch keinen sicheren Betrieb.**
21. **Tragen Sie persönliche Schutzausrüstung. Benutzen Sie je nach der Arbeit einen Gesichtsschutz bzw. eine Sicherheits- oder Schutzbrille. Tragen Sie bei Bedarf Ohrenschützer, Handschuhe und eine Arbeitsschürze, die in der Lage ist, kleine Schleifpartikel oder Werkstücksplitter abzuwehren. Der Augenschutz muss in der Lage sein, den bei verschiedenen Arbeiten anfallenden Flugstaub abzuwehren. Die Staubmaske oder Atemschutzmaske muss in der Lage sein, durch die Arbeit erzeugte Partikel herauszufiltern. Lang anhaltende Lärmbelastung kann zu Gehörschäden führen.**

22. **Halten Sie Umstehende in sicherem Abstand vom Arbeitsbereich. Jeder, der den Arbeitsbereich betritt, muss Schutzausrüstung tragen.** Bruchstücke des Werkstücks oder eines beschädigten Zubehöerteils können weggeschleudert werden und Verletzungen über den unmittelbaren Arbeitsbereich hinaus verursachen.
23. **Legen Sie das Elektrowerkzeug erst ab, nachdem das Zubehöerteil zum vollständigen Stillstand gekommen ist.** Anderenfalls kann das rotierende Zubehöerteil die Oberfläche erfassen und das Elektrowerkzeug aus Ihren Händen reißen.
24. **Lassen Sie das Elektrowerkzeug nicht laufen, während Sie es an Ihrer Seite tragen.** Das Zubehöerteil könnte sonst bei versehentlichem Kontakt Ihre Kleidung erfassen und auf Ihren Körper zu gezogen werden.
25. **Betreiben Sie das Elektrowerkzeug nicht in der Nähe von brennbaren Materialien.** Funken könnten diese Materialien entzünden.
26. **Verwenden Sie keine Zubehöerteile, die Kühlflüssigkeiten erfordern.** Die Verwendung von Wasser oder anderen Kühlflüssigkeiten kann zu einem Stromtod oder Stromschlag führen.
27. **Vergewissern Sie sich vor der Ausführung von Arbeiten am Werkzeug stets, dass es ausgeschaltet und vom Stromnetz getrennt ist.**
28. **Falls der Arbeitsplatz sehr heiß, feucht oder durch leitfähigen Staub stark verschmutzt ist, verwenden Sie einen Kurzschlusschalter (30 mA) zum Schutz des Bedieners.**
29. **Achten Sie stets auf sicheren Stand. Vergewissern Sie sich bei Einsatz des Werkzeugs an hochgelegenen Arbeitsplätzen, dass sich keine Personen darunter aufhalten.**

DIESE ANWEISUNGEN AUFBEWAHREN.

⚠️ WARNUNG: Lassen Sie sich NICHT durch Bequemlichkeit oder Vertrautheit mit dem Produkt (durch wiederholten Gebrauch erworben) von der strikten Einhaltung der Sicherheitsregeln für das vorliegende Produkt abhalten. **MISSBRAUCH** oder **Missachtung der Sicherheitsvorschriften** in dieser Anleitung können schwere Personenschäden verursachen.

FUNKTIONSBESCHREIBUNG

⚠️ WARNUNG:

- **Schalten Sie das Werkzeug stets aus und ziehen Sie den Netzstecker, bevor Sie Einstellungen oder eine Funktionsprüfung am Werkzeug vornehmen.** Wenn Sie das Werkzeug nicht ausschalten und den Netzstecker nicht herausziehen, kann dies bei einem versehentlichen Starten zu schweren Verletzungen führen.

Einschalten

► **Abb.1:** 1. Schiebeschalter

⚠️ VORSICHT:

- Achten Sie vor dem Einstecken des Werkzeugs stets darauf, dass dieses ausgeschaltet ist.

Um das Werkzeug einzuschalten, schieben Sie den Schiebeschalter in die Position „I (ON)“ (EIN). Zum Ausschalten des Werkzeugs schieben Sie den Schiebeschalter in die Position „O (OFF)“ (AUS).

Einstellen der Schwingrate

► **Abb.2:** 1. Einstellrad

Die Schwingrate ist einstellbar. Zum Ändern der Schwingrate drehen Sie das Einstellrad zwischen 1 und 5. Je höher die Zahl ist, desto höher ist die Schwingrate. Stellen Sie vor den Arbeiten das Einstellrad auf eine für das Werkstück geeignete Zahl ein.

HINWEIS:

- Das Einstellrad kann nicht direkt von 1 auf 5 oder von 5 auf 1 eingestellt werden. Bei einem gewaltsamen direkten Wechsel zwischen diesen Einstellungen des Einstellrads kann das Werkzeug beschädigt werden. Drehen Sie bei einer Änderung der Einstellung in eine andere Richtung das Einstellrad immer durch alle Zwischeneinstellungen.

Regelung einer konstanten Geschwindigkeit

Die elektronische Drehzahlregelung erreicht eine konstante Drehzahl. Dadurch wird auch bei Belastung eine saubere Schnittfläche erreicht.

MONTAGE

⚠️ VORSICHT:

- Ehe Sie am Werkzeug irgendeine Arbeiten beginnen, überzeugen Sie sich immer vorher, dass es abgeschaltet und der Stecker aus der Dose gezogen ist.

Anbauen und Abbauen eines Nutzwerkzeugs (Sonderzubehör)

⚠️ **WARNUNG:**

- Bauen Sie ein Nutzwerkzeug nicht fälschlicherweise an. Wird ein Anwendungswerkzeug fälschlicherweise angebaut, kann das Werkzeug beschädigt werden, und es kann zu Verletzungen kommen.
- Bauen Sie ein Anbauwerkzeug in der richtigen Richtung entsprechend der Arbeiten an. Ein Nutzwerkzeug kann in verschiedenen Winkeln in Schritten von jeweils 30 Grad angebaut werden.

⚠️ **VORSICHT:**

- Seien Sie vorsichtig, wenn Sie den Arretierhebel schließen. Der Arretierhebel könnte plötzlich schließen und Ihren Finger einklemmen.
- Reinigen Sie den beweglichen Teil des Arretierhebels von Zeit zu Zeit von Staub und schmieren Sie ihn. Andernfalls kann sich Staub im beweglichen Teil des Arretierhebels ansammeln und seine reibungslose Bewegung behindern.
- Starten Sie das Werkzeug nicht, während der Hebel öffnet. Das Werkzeug könnte dabei beschädigt werden.

► **Abb.3:** 1. Halteschraube 2. Blockierungshebel

1. Öffnen Sie den Arretierhebel vollständig und entfernen Sie die Halteschraube.

► **Abb.4:** 1. Halteschraube 2. Bohrungen im Nutzwerkzeug 3. Vorsprünge am Werkzeugflansch

2. Setzen Sie ein Nutzwerkzeug (optionales Zubehör) so auf den Werkzeugflansch, dass die Erhebungen des Werkzeugflansches in die Öffnungen des Nutzwerkzeugs passen.

► **Abb.5**

3. Drehen Sie die Halteschraube bis zum Anschlag ein und bringen Sie dann den Arretierhebel wieder in seine ursprüngliche Position.

Bei Verwendung eines Schleifwerkzeugs, befestigen Sie das Nutzwerkzeug so am Schleifteller, dass es der Richtung des Schleiftellers entspricht. Der Schleifteller verfügt über ein Klettband-Befestigungssystem, das ein schnelles Befestigen von Schleifpapier ermöglicht. Schleifpapier hat Löcher für das Absaugen von Staub. Befestigen Sie daher das Schleifpapier so, dass die Löcher im Schleifpapier mit den Löchern im Schleifteller übereinstimmen. Um ein Schleifpapier abzunehmen, heben Sie den Rand des Schleifpapiers an und ziehen Sie das Schleifpapier ab.

Zum Entnehmen der Halteschraube befolgen Sie die EinbauprozEDUREN in umgekehrter Reihenfolge.

► **Abb.6:** 1. Halteschraube 2. Bohrungen im Nutzwerkzeug 3. Adapter 4. Vorsprünge am Werkzeugflansch

Verwenden Sie bei Arbeiten mit Nutzwerkzeugen mit einem anderen Typ des Installationsabschnitts einen ordnungsgemäßen Adapter (Sonderzubehör).

ARBEIT

⚠️ **WARNUNG:**

- Halten Sie vor dem Einschalten und während des Betriebs des Werkzeugs Ihr Gesicht und Ihre Hände vom Nutzwerkzeug fern.

⚠️ **VORSICHT:**

- Halten Sie das Werkzeug immer mit einer Hand am Gehäuse fest. Berühren Sie keine Metallteile.
- Belasten Sie das Werkzeug nicht zu stark. Andernfalls kann der Motor blockieren, und das Werkzeug stoppt.

Schneiden, Sägen und Abschaben

⚠️ **VORSICHT:**

- Bewegen Sie das Werkzeug nicht mit Gewalt weiter in Richtung (z. B. zu einer der Seiten) der Werkzeuganwendung ohne Schnittkante. Dies könnte zu Schäden am Werkzeug führen.

► **Abb.7**

Setzen Sie das Nutzwerkzeug am Werkstück an. Bewegen Sie das Werkzeug anschließend so vorwärts, dass sich die Bewegung des Nutzwerkzeugs nicht verlangsamt.

HINWEIS:

- Durch zu hohe Kräfte oder einen zu hohen Druck auf das Werkzeug kann sich die Arbeitsleistung verschlechtern.
- Entfernen Sie Sägespäne, indem Sie das Werkzeug entsprechend zurückziehen. Dies erhöht die Arbeitseffizienz.
- Es wird empfohlen, vor einem Schneidvorgang die Schwingrate auf 3 bis 5 einzustellen.
- Zum Schneiden in einer langen geraden Linie wird die Kreissäge empfohlen.

Schleifen

⚠️ **VORSICHT:**

- Verwenden Sie zum Schleifen von Holz kein Schleifpapier, das zuvor zum Schleifen von Metall verwendet wurde.
- Verwenden Sie kein verschlissenes Schleifpapier und kein Schleifpapier ohne Schleifkorn.

► **Abb.8**

Setzen Sie ein Schleifpapier auf das Werkstück auf.

HINWEIS:

- Es wird empfohlen, anhand eines Tests an einer Materialprobe die korrekte Schwingrate zu ermitteln, die für die auszuführenden Arbeiten geeignet ist.
- Bearbeiten Sie das gesamte Werkstück vollständig mit Schleifpapier mit derselben Körnung. Bei Austauschen des Schleifpapiers gegen ein Schleifpapier anderer Körnung wird möglicherweise keine sauber bearbeitete Oberfläche erreicht.

Staubabzugseinrichtung (Sonderzubehör)

► **Abb.9:** 1. Verbindung 2. Düsenhalter
3. Absaugstützen 4. Staubaufsatz 5. Filzring
6. Schleifteller 7. Halteschraube

► **Abb.10:** 1. Düsenhalter 2. Nasen 3. Löcher

- Befestigen Sie Anschluss, Staubdüse und Staubaufsatz.
- Befestigen Sie den Düsenhalter so am Werkzeug, dass die Vorsprünge am Düsenhalter sicher und fest in den Öffnungen am Werkzeug sitzen.
- Setzen Sie den Filzring und den Schleifteller auf den Staubaufsatz auf und sichern Sie Filzring und Schleifteller mit Hilfe der Befestigungsschraube für Nutwerkzeuge.

► **Abb.11**

Um größere Sauberkeit zu erzielen, schließen Sie einen Staubsauger an das Werkzeug an. Schließen Sie den Schlauch eines Staubsaugers an die Staubabzugseinrichtung (Sonderzubehör) an.

WARTUNG

VORSICHT:

- Bevor Sie mit der Kontrolle oder Wartung des Werkzeugs beginnen, überzeugen Sie sich immer, dass es ausgeschaltet und der Stecker aus der Steckdose herausgezogen ist.
- Verwenden Sie zum Reinigen niemals Kraftstoffe, Benzin, Verdünnern, Alkohol oder ähnliches. Dies kann zu Verfärbungen, Verformungen oder Rissen führen.

Zur Aufrechterhaltung der SICHERHEIT und ZUVERLÄSSIGKEIT des Produkts müssen die Reparaturen, die Kontrolle und der Wechsel der Kohlen sowie alle Wartungen und Einstellungen von den autorisierten Servicestellen der Firma Makita und unter Verwendung der Ersatzteile von Makita durchgeführt werden.

SONDERZUBEHÖR

VORSICHT:

- Für Ihr Werkzeug Makita, das in dieser Anleitung beschrieben ist, empfehlen wir folgende Zubehörteile und Aufsätze zu verwenden. Bei der Verwendung anderer Zubehörteile oder Aufsätze kann die Verletzungsgefahr für Personen drohen. Die Zubehörteile und Aufsätze dürfen nur für ihre festgelegten Zwecke verwendet werden.

Wenn Sie nähere Informationen bezüglich dieses Zubehörs benötigen, wenden Sie sich bitte an Ihre örtliche Servicestelle der Firma Makita.

- Segmentsägeblatt
- Rundsägeblatt
- Tauchsägeblatt
- Schaber (starr)
- Schaber (flexibel)
- Gezacktes Blatt
- Fugensäge
- HM-Entferner
- HM-Segmentsägeblatt
- HM-Schleifplatte
- Diamant-Segmentsägeblatt
- Schleifteller
- Adapter
- Schmirgelpapier Delta (rot / weiß / schwarz)
- Vlies Delta (mittel / rau / ohne Korn)
- Polierfilz Delta
- Sechskantschlüssel
- Staubabzugsvorrichtung

HINWEIS:

- Einige der in der Liste aufgeführten Elemente sind dem Werkzeugpaket als Standardzubehör beigelegt. Diese können in den einzelnen Ländern voneinander abweichen.

RÉSZLETES LEÍRÁS

Modell	TM3010C
Percenkénti oszcillálás	6000 - 20 000 (min ⁻¹)
Oscillálás szöge, bal/jobb	1,6° (3,2° összesen)
Teljes hossz	283 mm
Tiszta tömeg	1,6 - 1,7 kg
Biztonsági osztály	II/III

- Folyamatos kutató- és fejlesztőprogramunk eredményeként az itt felsorolt tulajdonságok figyelmeztetés nélkül megváltozhatnak.
- A tulajdonságok országról országra különbözhetnek.
- A súly a felszerelt tartozék(ok)tól függően változhat. Az EPTA 01/2014 eljárás szerint meghatározott legnehezebb, illetve legkönnyebb kombináció a táblázatban látható.

A gép rendeltetése

A gép fa, műanyag, gipsz, színesfémek, valamint, kötőelemek fűrészelésére és vágására használható (pl. nem keményített szögek és ácskapcsok). Emellett használható még puha falburkoló lapok megmunkálásához, valamint kis felületek csiszolásához és kaparásához. Különösen alkalmazható szélekhez közeli és a szintben történő vágáshoz.

Tápfeszültség

A szerszámot kizárólag olyan egyfázisú, váltóáramú hálózatra szabad kötni, amelynek feszültsége meg egyezik az adattábláján szereplő feszültséggel. A szerszám kettős szigetelésű, ezért földelővezeték nélküli aljzatról is működtethető.

Zaj

A tipikus A-súlyozású zajszint, az EN62841 szerint meghatározva:

Működési mód: Csiszolás

Hangnyomásszint (L_{PA}): 80 dB (A)

Tűrés (K): 3 dB (A)

A zajszint a munkavégzés során meghaladhatja a 80 dB (A) értéket.

Működési mód: Vágás szűrő fűrészlappal

Hangnyomásszint (L_{PA}): 80 dB (A)

Tűrés (K): 3 dB (A)

A zajszint a munkavégzés során meghaladhatja a 80 dB (A) értéket.

Működési mód: Vágás szegmens fűrészlappal

Hangnyomásszint (L_{PA}): 79 dB (A)

Tűrés (K): 3 dB (A)

A zajszint a munkavégzés során meghaladhatja a 80 dB (A) értéket.

Működési mód: Kaparás

Hangnyomásszint (L_{PA}): 82 dB (A)

Tűrés (K): 3 dB (A)

A zajszint a munkavégzés során meghaladhatja a 80 dB (A) értéket.

Viseljen fülvédőt

Vibráció

A vibráció teljes értéke (háromtengelyű vektorösszeg) EN62841 szerint meghatározva:

Működési mód: csiszolás

Rezgéskibocsátás (a_r): 2,5 m/s² vagy kevesebb

Tűrés (K): 1,5 m/s²

Működési mód: vágás szűrő fűrészlappal

Rezgéskibocsátás (a_r): 6,5 m/s²

Tűrés (K): 1,5 m/s²

Működési mód: vágás szegmens fűrészlappal

Rezgéskibocsátás (a_r): 2,5 m/s²

Tűrés (K): 1,5 m/s²

Működési mód: kaparás

Rezgéskibocsátás (a_r): 5,0 m/s²

Tűrés (K): 1,5 m/s²

MEGJEGYZÉS: A rezgéskibocsátás értéke a szabványos vizsgálati eljárásnak megfelelően lett mérve, és segítségével az elektromos kéziszerszámok összehasonlíthatók egymással.

MEGJEGYZÉS: A rezgéskibocsátás értékének segítségével előzetesen megbecsülhető a rezgésnek való kitettség mértéke.

FIGYELMEZTETÉS: A szerszám rezgéskibocsátása egy adott alkalmazásnál eltérhet a megadott értéktől a használat módjától függően.

FIGYELMEZTETÉS: Határozza meg a kezelő védelmét szolgáló munkavédelmi lépéseket, melyek az adott munkafeltételek melletti vibrációs hatás becsült mértékén alapulnak (figyelembe véve a munkaciklus elemeit, mint például a gép leállításának és üresjáratának mennyiségét az elindítások száma mellett).

EK Megfelelőségi nyilatkozat

Csak európai országokra vonatkozóan

Az EK-megfelelőségi nyilatkozat az útmutató „A” mellékletében található.

A szerszámgepekre vonatkozó általános biztonsági figyelmeztetések

▲ FIGYELMEZTETÉS: Olvassa el a szerszámgéphez mellékelt összes biztonsági figyelmeztetést, utasítást, illusztrációt és a műszaki adatokat. A következőkben leírt utasítások figyelmen kívül hagyása elektromos áramütést, tüzet és/vagy súlyos sérülést eredményezhet.

Őrizzen meg minden figyelmeztetést és utasítást a későbbi tájékozódás érdekében.

A figyelmeztetéseken szereplő "szerszámgép" kifejezés az Ön hálózatról (vezetékes) vagy akkumulátorról (vezeték nélküli) működtetett szerszámgépére vonatkozik.

A multifunkciós gépre vonatkozó biztonsági figyelmeztetések

1. Ezt az elektromos gépet fűrészelésre, vágásra és csiszolásra használhatja. Olvassa el az elektromos szerszámgéphez mellékelt összes biztonsági figyelmeztetést, utasítást, illusztrációt és a műszaki adatokat. A következőkben leírt utasítások figyelmen kívül hagyása elektromos áramütést, tüzet és/vagy komoly sérülést eredményezhet.
2. Tartsa az elektromos szerszámot a szigetelt markolófelületeinél fogva, amikor olyan műveletet végez, amelynél fennáll a veszélye, hogy a vágóelem rejtett vezetékbe vagy a saját vezetékbe ütközhet. Áram alatt lévő vezetékkel való érintkezéskor a szerszám fém alkatrészei is áram alá kerülhetnek, és megrázhathják a kezelőt.
3. Szorítókkal vagy más praktikus módon rögzítse és támassza meg a munkadarabot egy szilárd padozaton. Ha a munkadarabot a kezével vagy a testével tartja meg, instabil lehet és az uralom elvesztéséhez vezethet.
4. A tápvezetékét úgy vezesse el, hogy ne legyen a forgó kiegészítő közelében. Ha elveszíti az irányítást a szerszám felett, a tápkábel behúzhatja a kezét vagy a karját a forgó szerszámába.
5. Mindig viseljen védőszemüveget vagy szemvédőt. A normál szemüvegek és a napszemüvegek NEM védőszemüvegek.
6. Kerülje a szegek átvágását. A művelet megkezdése előtt ellenőrizze a munkadarabot, és húzza ki belőle a szegeket.
7. Biztosan tartsa a szerszámot.
8. Ellenőrizze, hogy a gép nem ér a munkadarabhoz, mielőtt bekapcsolja a szerszámot.
9. Tartsa távol a kezét a mozgó alkatrészekről.
10. Ne hagyja a működő szerszámot felügyelet nélkül. Csak kézzel tartva használja a szerszámot.
11. Mielőtt eltávolítja a fűrészlapot a munkadaraból, mindig kapcsolja ki a szerszámot és várja meg, amíg a fűrészlap teljesen megáll.
12. Ne érjen a géphez vagy a munkadarabhoz közvetlenül a munkavégzés követően; azok rendkívül forrók lehetnek és megégethetik a bőrét.
13. Ne működtesse a szerszámot terhelés nélkül főlegesen.
14. Mindig használja a megmunkált anyagnak és az alkalmazásnak megfelelő pormaszkot/gázálarcot.
15. Egyes anyagok mérgező vegyületet tartalmazhatnak. Gondoskodjon a por belegezése elleni és érintés elleni védelemről. Tartsa be az anyag szállítójának biztonsági utasításait.
16. A szerszám nem vízálló, ezért ne használjon vizet a munkadarab felületén.
17. Megfelelően szellőztesse a munkaterületet, ha csiszolási munkát végez.
18. Ha a szerszámot bizonyos termékek, például olmozott festékes felületek, fa vagy fémek csiszolására használja, a felhasználó veszélyes vegyületeket tartalmazó por hatásának teheti ki magát és környezetét. Használjon megfelelő légzsívót.
19. A használat előtt győződjön meg róla, hogy nincsenek repedések vagy törés a betétben. A repedések vagy a törés személyi sérülést okozhat.
20. Ne használjon olyan kiegészítőket, amelyeket nem speciálisan erre a célra lettek tervezve és a szerszám gyártója nem javasolta azok használatát. Az, hogy a kiegészítő hozzákapszolható a szerszámhoz, még nem biztosítja a biztonságos működést.
21. Viseljen személyi védőeszközöket. A munka jellegétől függően használjon arcvédőt, szemvédőt vagy védőszemüveget. Ha szükséges, vegyen fel fülvédőt, kesztyűt és olyan kényelmes, amely képes megfogni a csiszolóanyagból vagy a munkadarabból származó kisméretű darabokat. A szemvédőnek képesnek kell lennie megállítani a különböző műveletek során keletkező repülő törmelékdarabokat. A pormaszknak vagy a légzőkészüléknek képesnek kell lennie a művelet során keletkező részecskék kiszűrésére. A hosszabb ideig tartó nagy intenzitású zaj halláskárosodást okozhat.
22. A környezetében tartózkodók álljanak biztonságos távolságra a munkaterülettől. Bárkinek, aki a munkaterületre lép, személyi védőeszközök kell felvennie. A munkadarabból vagy széttrőtt kiegészítőből származó darabok szétrepülhetnek és sérüléseket okozhatnak a szerszám használati helye mögötti területen.
23. Soha ne fektesse le az elektromos gépet addig, amíg az teljesen le nem állt. A forgó szerszám beakadhat a felületbe, és irányíthatatlanná válhat.
24. Ne működtesse a szerszámot, amikor az oldalánál viszi. Ha a szerszám véletlenül Önhöz ér, elkaphatja a ruháját, és a szerszám a testébe hatolhat.

25. Ne működtesse az elektromos szerszámot gyúlékony anyagok közelében. A szikrák felgyűjthetik ezeket az anyagokat.
26. Ne használjon olyan kiegészítőket, amelyekhez folyékony hűtőközeg szükséges. Víz vagy más folyadék használata rövidzárlatot vagy áramütést okozhat.
27. Mielőtt bármilyen munkát végezne rajta, mindig bizonyosodjon meg arról, hogy a szerszámot kikapcsolta, és a hálózatról lecsatlakoztatta.
28. Ha a munkahely különösen meleg és párás, vagy elektromosan vezető porral szennyezett, használjon rövidzárlati megszakítót (30 mA) a biztonságos működés érdekében.
29. Mindig stabil helyzetben dolgozzon. A szerszám magasban történő használatkor győződjön meg arról, hogy nem tartózkodik-e valaki odalent.

ŐRIZZE MEG EZEKET AZ UTASÍTÁSOKAT.

FIGYELMEZTETÉS: NE HAGYJA, hogy (a termék többszöri használatából eredő) kényelem és megszokás váltsa fel a termék biztonsági előírásainak szigorú betartását. A **HELYTELEN HASZNÁLAT** és a használati útmutatóban szereplő biztonsági előírások megszegése súlyos személyi sérülésekhez vezethet.

MŰKÖDÉSI LEÍRÁS

FIGYELMEZTETÉS:

- A szerszám gép beállítása vagy ellenőrzése előtt feltétlenül kapcsolja azt ki, és húzza ki a tápkábelét. Ennek elmulasztása véletlen elindulás esetén súlyos személyi sérülésekkel járhat.

A kapcsoló használata

► **Ábra1:** 1. Csúszókapcsoló

VIGYÁZAT:

- A szerszám csatlakoztatása előtt az áramforráshoz mindig ellenőrizze, hogy a szerszám ki van kapcsolva.

A szerszám bekapcsolásához csúsztassa a kapcsolót az „I (Be)” pozíció irányába.

A szerszám kikapcsolásához csúsztassa a kapcsolót a „O (Ki)” pozícióba.

A körív menti rezgésszám beállítása

► **Ábra2:** 1. Tárca

A körív menti rezgésszám állítható. A körív menti rezgésszám beállításához, forgassa a számlálót 1 és 5 között. Minél nagyobb a szám, annál nagyobb a körív menti rezgésszám. Állítsa be előre a számlálót arra a számra, amelyik a legmegfelelőbb Önnek a munkavégzéshez.

MEGJEGYZÉS:

- A számláló nem állítható közvetlenül 1-ről 5-re vagy 5-ről 1-re. A számláló erőltetése a szerszám károsodásához vezethet. A számláló irányának változtatásakor mindig úgy forgassa azt, hogy minden egyes közbeeső számon áthalad.

Állandó fordulatszám-szabályozás

Elektronikus sebességszabályozás az állandó fordulatszám elérése érdekében. Lehetővé válik a finommunkálás, mivel a körív menti rezgésszám még terhelés alatt is ugyanaz marad.

ÖSSZESZERELÉS

VIGYÁZAT:

- Mindig bizonyosodjon meg a szerszám kikapcsolt és a hálózathoz nem csatlakoztatott állapotáról mielőtt bármilyen munkát végezne rajta.

Szerszám (opcionális kiegészítő) felhelyezése és eltávolítása

▲ FIGYELMEZTETÉS:

- Ne szerelje fel a szerszámot fejjel lefelé. Ha így tesz, a gép megsérülhet, és súlyos személyi sérülés történhet.
- A szerszámot a helyes irányban szerelje fel, a munkának megfelelően. A szerszámot 30 fokonként elfordítva lehet felszerelni.

▲ VIGYÁZAT:

- Legyen óvatos a reteszelőkar zárásakor. A reteszelőkar hirtelen záródhat, és becsípheti az ujját.
- Időről időre törölje le a port, és végezzen zsírzást a reteszelőkar mozgó alkatrészén. Ellenkező esetben a por beragadhat a reteszelőkar mozgó alkatrészébe, és gátolhatja a folyamatos mozgást.
- Ne indítsa el a szerszámot, amíg a kar kinyílik. A szerszám károsodhat.

► **Ábra3:** 1. Tartócsavar 2. Zárretesz

1. Teljesen nyissa ki a reteszelőkart. És távolítsa el a tartócsavart.

► **Ábra4:** 1. Tartócsavar 2. Furatok a szerszámgépen 3. A szerszám peremének kidudorodásai

2. Helyezzen egy szerszámgépet (opcionális kiegészítő) a szerszám karimájára, úgy, hogy a szerszám karimájának kidudorodásai a szerszámgép furataiba illeszkednek.

► **Ábra5**

3. Ütközésig tegye be a tartócsavart. Majd forgassa a reteszelőkart az eredeti pozíciójába.

Csiszoló szerszám használatakor a szerszámot úgy szerelje fel a csiszolótalpra, hogy iránya megfelelően a csiszolótalp irányával.

A csiszolótalpon egy kampós és hurkos rögzítőrendszer található, ami lehetővé teszi a csiszolóvászon könnyű és gyors rögzítését.

Mivel a csiszolóvászon furatok vannak kialakítva a por elvezetéséhez, úgy rögzítse a csiszolóvásznat, hogy a rajta lévő furatok illeszkedjenek a csiszolótalpon lévő furatokhoz.

A csiszolóvászon eltávolításához emelje fel a végét, és húzza le.

A tartócsavar eltávolításához kövesse a felszerelési eljárást fordított sorrendben.

► **Ábra6:** 1. Tartócsavar 2. Furatok a szerszámgépen 3. Adapter 4. A szerszám peremének kidudorodásai

Ha a szerszámokat különböző típusú rögzítési helyzetekben használja, megfelelő adaptert használjon (opcionális kiegészítő).

ÜZEMELTETÉS

▲ FIGYELMEZTETÉS:

- A gép elindítása előtt és működése közben kezét és arcát tartsa távol a szerszámtól.

▲ VIGYÁZAT:

- Használat közben mindig erősen, egyik kezével a burkolatnál megfogva tartsa az eszközt. Ne érintse a fém részt.
- Ne alkalmazzon túlzott terhelést a szerszámmra, mert a motor leblokkolhat, és a szerszám mozgása leáll.

Vágás, fűrészelés és csiszolás

▲ VIGYÁZAT:

- Ne erőltesse a szerszám mozgását (egyik irányban sem) vágóél nélküli alkalmazás esetén. Ez a szerszám sérülését okozhatja.

► **Ábra7**

Helyezze a szerszámot a munkadarabra.

Ezután mozgassa a készüléket előre úgy, hogy a szerszám mozgása ne lassuljon le.

MEGJEGYZÉS:

- Az erőltetés vagy a túlzott nyomás csökkenti a gép hatékonyságát.
- Távolítsa el a fűrészporthat a szerszám megfelelő visszahúzásával. Ez növeli a munka hatékonyságát.
- Vágási művelet megkezdése előtt ajánlott a körív menti rezgésszámot 3 – 5-re állítani.
- A körfűrész hosszú, egyenes vonalak vágására ajánlott.

Csiszolás

▲ VIGYÁZAT:

- Ne használjon újra olyan csiszolóvásznat, amit fém vagy fa csiszolásához használt.
- Ne használjon kopott, vagy csiszolószemcse nélküli vásznat.

► **Ábra8**

Tegye a csiszolóvásznat a munkadarabra.

MEGJEGYZÉS:

- Javasoljuk egy mintadarab használatát, hogy eldönthesse a munkához megfelelő körív menti rezgésszámot.
- Azonos szemcseméretű csiszolóvásznat használjon a munkadarab megmunkálása során végig. Ha eltérő szemcseméretű csiszolóvásznra vált, a munka eredménye nem lesz tökéletes.

Porelszívó adapter (opcionális kiegészítő)

► **Ábra9:** 1. Összekötő 2. Rögzítőbilincs 3. Porkifúvó 4. Porelszívó adapter 5. Filcgyűrű 6. Talp 7. Tartócsavar

► **Ábra10:** 1. Rögzítőbilincs 2. Kiemelkedések 3. Furatok

- Szerelje fel a csatlakozót, porfúvókát és porelszívó adaptert.
- Szerelje fel a rögzítőbilincset a gépre úgy, hogy a kidudorodások a rögzítéshez illeszkedjenek a gép furataiba.
- Helyezze fel a filcgyűrűt és a csiszolótalpat a porelszívó adapterre, majd rögzítse őket a szerzőgépre rögzítőcsavarjával.

► **Ábra11**

Amikor tiszta vágást szeretne végezni, csatlakoztasson egy porszívót a géphez. Csatlakoztassa a porszívó csövét a porelszívó adapterhez (opcionális kiegészítő).

KARBANTARTÁS

VIGYÁZAT:

- Mindig bizonyosodjék meg arról hogy a szerzőszám kikapcsolt és a hálózatra nem csatlakoztatott állapotban van mielőtt a vizsgálatához vagy karbantartásához kezdene.
- Soha ne használjon gázolajt, benzint, higítót, alkoholt vagy hasonló anyagokat. Ezek elszíneződést, alakvesztést vagy repedést okozhatnak.

A termék BIZTONSÁGÁNAK és MEGBÍZHATÓSÁGÁNAK fenntartásához, a javításokat, a szénkefék ellenőrzését és cseréjét, bármilyen egyéb karbantartást vagy beállításokat a Makita Autorizált Szervizközpontoknak kell végrehajtaniuk, mindig Makita pótalkatrészek használatával.

OPCIONÁLIS KIEGÉSZÍTŐK

VIGYÁZAT:

- Ezek a tartozékok vagy kellékek ajánlottak az Önnek ebben a kézikönyvben leírt Makita szerzőszámhoz. Bármely más tartozék vagy kellék használata személyes veszélyt vagy sérülést jelenthet. A tartozékokat vagy kellékeket használja csupán annak kifejezett rendeltetésére.

Ha bármilyen segítségre vagy további információkra van szüksége ezekkel a tartozékokkal kapcsolatban, keresse fel a helyi Makita Szervizközpontot.

- Szegmens fűrészlap
- Kerek fűrészlap
- Szűrő fűrészlap
- Kaparó (merek)
- Kaparó (rugalmas)
- Recés penge
- Általános hézagvágó
- Keményfém bevonatú csiszoló
- Keményfém bevonatú fűrészlap
- Keményfém bevonatú vágólap
- Gyémánt fűrészlap
- Csiszolótalp
- Adapter
- Dörzspapír delta (piros / fehér / fekete)
- Gyapjú delta (közepes / durva / szemcse nélküli)
- Fényezőfilc delta
- Imbuszkulcs
- Porelszívó toldalék

MEGJEGYZÉS:

- A listán felsorolt néhány kiegészítő megtalálható az eszköz csomagolásában standard kiegészítőként. Ezek országonként eltérőek lehetnek.

TECHNICKÉ ÚDAJE

Model	TM3010C
Otáčky za minútu	6000 - 20000 (min ⁻¹)
Oscilačný uhol, ľavý/pravý	1,6° (3,2° spolu)
Celková dĺžka	283 mm
Hmotnosť netto	1,6 - 1,7 kg
Trieda bezpečnosti	II/III

- Vzhľadom na neustály výskum a vývoj podliehajú technické údaje uvedené v tomto dokumente zmenám bez upozornenia.
- Technické údaje sa môžu pre rôzne krajiny líšiť.
- Hmotnosť sa môže meniť v závislosti od namontovaného príslušenstva. Najľahšia a najťažšia kombinácia v súlade s postupom EPTA 01/2014 je uvedená v tabuľke.

Určené použitie

Národ je určený na pílenie a rezanie dreva, plastov, sadry, neželezných kovov a prípevňovacích prvkov (napr. netvrdených klinec a svoriek). Je tiež určený na prácu s mäkkými stenovými obkladačkami, ako aj na brúsenie za sucha a oškrabovanie malých povrchov. Špeciálne vhodný je na prácu v blízkosti okrajov a úrovňové rezanie.

Napájanie

Národie by malo byť pripojené jedine k prívodu elektrickej energie s hodnotou napätia rovnakou, ako je uvedená na štítku s názvom zariadenia, pričom národie môže byť napájané jedine jednofázovým striedavým prúdom. Je vybavené dvojistou izoláciou a preto sa môže používať pri zapojení do zásuviek bez uzemňovacieho vodiča.

Hluk

Typická hladina akustického tlaku pri záťaži A určená podľa EN62841:

Pracovný režim: brúsenie brúsnym papierom
 Hladina akustického tlaku (L_{pA}): 80 dB (A)
 Odchýlka (K) : 3 dB (A)
 Úroveň hluku pri práci môže prekročiť 80 dB (A).

Pracovný režim: rezanie zapichovacím pílovým listom
 Hladina akustického tlaku (L_{pA}): 80 dB (A)
 Odchýlka (K) : 3 dB (A)
 Úroveň hluku pri práci môže prekročiť 80 dB (A).

Pracovný režim: rezanie článkovaným pílovým listom
 Hladina akustického tlaku (L_{pA}): 79 dB (A)
 Odchýlka (K) : 3 dB (A)
 Úroveň hluku pri práci môže prekročiť 80 dB (A).

Pracovný režim: oškrabovanie
 Hladina akustického tlaku (L_{pA}): 82 dB (A)
 Odchýlka (K) : 3 dB (A)
 Úroveň hluku pri práci môže prekročiť 80 dB (A).

Používajte chrániče sluchu

Vibrácie

Celková hodnota vibrácií (trojosový vektorový súčet) určená podľa normy EN62841:

Pracovný režim: brúsenie
 Emisie vibrácií (a_{h1}): 2,5 m/s² alebo menej
 Odchýlka (K): 1,5 m/s²
 Pracovný režim: rezanie zapichovacím pílovým listom
 Emisie vibrácií (a_{h1}): 6,5 m/s²
 Odchýlka (K): 1,5 m/s²
 Pracovný režim: rezanie článkovaným pílovým listom
 Emisie vibrácií (a_{h1}): 2,5 m/s²
 Odchýlka (K): 1,5 m/s²
 Pracovný režim: oškrabovanie
 Emisie vibrácií (a_{h1}): 5,0 m/s²
 Odchýlka (K): 1,5 m/s²

POZNÁMKA: Deklarovaná hodnota emisií vibrácií bola meraná podľa štandardnej skúšobnej metódy a môže sa použiť na porovnanie jedného národia s druhým.

POZNÁMKA: Deklarovaná hodnota emisií vibrácií sa môže použiť aj na predbežné posúdenie vystavenia ich účinkom.

VAROVANIE: Emisie vibrácií počas skutočného používania elektrického národia sa môžu odlišovať od deklarovanej hodnoty emisií vibrácií, a to v závislosti na spôsoboch používania národia.

VAROVANIE: Nezabudnite označiť bezpečnostné opatrenia s cieľom chrániť obsluhu, a to tie, ktoré sa zakladajú na odhade vystavenia účinkom v rámci reálnych podmienok používania (berúc do úvahy všetky súčasti prevádzkového cyklu, ako sú doby, kedy je národie vypnuté a kedy beží bez záťaženia, ako dodatok k dobe zapnutia).

Vyhlasenie o zhode ES

Len pre krajiny Európy

Vyhlasenie o zhode ES sa nachádza v prílohe A tohto návodu na obsluhu.

Všeobecné bezpečnostné predpisy pre elektrické nástroje

VAROVANIE: Preštudujte si všetky bezpečnostné varovania, pokyny, vyobrazenia a technické špecifikácie určené pre tento elektrický nástroj. Pri nedodržaní všetkých nižšie uvedených pokynov môže dôjsť k úrazu elektrickým prúdom, požiaru alebo vážnemu zraneniu.

Všetky výstrahy a pokyny si odložte pre prípad potreby v budúcnosti.

Pojem „elektrický nástroj“ sa vo výstrahách vzťahuje na elektrický napájané elektrické nástroje (s káblom) alebo batériu napájané elektrické nástroje (bez kábla).

Bezpečnostné varovania pre univerzálny nástroj

1. Tento elektrický nástroj je určený na pilenie, rezanie, brúsenie a brúsenie brúsnym papierom. Preštudujte si všetky bezpečnostné varovania, pokyny, vyobrazenia a technické špecifikácie určené pre tento elektrický nástroj. Pri nedodržaní všetkých nižšie uvedených pokynov môže dôjsť k úrazu elektrickým prúdom, požiaru a/alebo vážnemu zraneniu.
2. Ak pri práci hrozí, že by rezná príslušenstvo mohlo prísť do kontaktu so skrytým viednim alebo vlastným káblom, držte elektrický nástroj len za izolované povrchy určené na držanie. Rezná príslušenstvo, ktoré sa dostane do kontaktu s vodičom pod napätím, môže spôsobiť prechod elektrického prúdu kovovými časťami elektrického nástroja a spôsobiť tak obsluhu zasiahnutie elektrickým prúdom.
3. Pomocou svoriek alebo iným praktickým spôsobom zaistite a pripevnite obrobok k stabilnému povrchu. Pri držaní rukou alebo pri tele nebude obrobok stabilný a môžete nad ním stratiť kontrolu.
4. Kábel umiestnite ďalej od otáčajúceho sa príslušenstva. V prípade straty kontroly nad nástrojom môže dôjsť k prerezaniu alebo zachyteniu kábla alebo vtiahnutiu vašej ruky do otáčajúceho sa príslušenstva.
5. Vždy používajte ochranné okuliare alebo bezpečnostné okuliare. Obyčajné dioptrické alebo slnečné okuliare NIE sú ochranné okuliare.
6. Nerežte klinec. Pred prácou skontrolujte, či na obrobku nie sú klinec, a prípadne ich odstráňte.
7. Nástroj držte pevne.
8. Pred zapnutím spínača skontrolujte, či sa pracovný nástroj nedotýka obrobku.

9. Ruky držte mimo dosahu pohyblivých častí.
10. Nenechávajte nástroj v prevádzke bez dozoru. Pracujte ním, len keď ho držíte v rukách.
11. Skôr než odtrhnete ostrie z obrobku, vypnite náradie a vždy počkajte, kým sa ostrie úplne nezastaví.
12. Nedotýkajte sa pracovného nástroja ani obrobku hneď po práci; môžu byť extrémne horúce a môžu vám spôsobiť popálenie.
13. Nepoužívajte náradie zbytočne bez záťaže.
14. Vždy používajte správnu protiprachovú masku/respirátor pre konkrétny materiál a použitie.
15. Niektoré materiály obsahujú chemikálie, ktoré môžu byť toxické. Dávajte pozor, aby ste ich nevdychovali ani sa ich nedotýkali. Prečítajte si bezpečnostné informácie dodávateľa materiálu.
16. Tento nástroj nie je odolný voči vode, takže nepoužívajte vodu na povrchu obrobku.
17. Keď vykonávate brúsenie, pracovné miesto primerane vetrajte.
18. Pri používaní tohto nástroja na brúsenie niektorých výrobkov, ako sú napr. drevené a kovové povrchové nátery s obsahom olova, môžu byť používateľ a okolostojace osoby vystavené prachu obsahujúcemu nebezpečné látky. Používajte primeranú ochranu dýchacích ciest.
19. Pred používaním skontrolujte, či na podložke nie sú žiadne praskliny ani zlomy. Praskliny alebo zlomy môžu spôsobiť zranenie osôb.
20. Nepoužívajte príslušenstvo, ktoré nie je výslovné určené a odporúčané výrobcom nástroja. Skutočnosť, že príslušenstvo možno pripojiť k vášmu elektrickému nástroju, nezaisťuje bezpečnú prevádzku.
21. Používajte osobné ochranné prostriedky. V závislosti od typu použitia používajte štít na tvár, ochranné okuliare alebo bezpečnostné okuliare. Podľa potreby používajte chrániče sluchu, rukavice a pracovnú zásteru schopnú zachytiť malé úlomky brusiva alebo obrobku. Ochrana zraku musí byť schopná zastaviť odletujúce úlomky pri rôznych úkonoch. Protiprachová maska alebo respirátor musia byť schopné filtrovať častice vznikajúce pri práci. Dlhodobé vystavenie intenzívnemu hluku môže spôsobiť stratu sluchu.
22. Okolostojacich udržiavajte v bezpečnej vzdialenosti od miesta práce. Každý, kto vstúpi na miesto práce, musí používať osobné ochranné prostriedky. Úlomky obrobku alebo poškodené príslušenstvo môže odletieť a spôsobiť zranenie aj mimo bezprostredného miesta práce.
23. Elektrický nástroj nikdy neodkladajte, kým sa príslušenstvo úplne nezastaví. Otáčajúce sa príslušenstvo sa môže zachytiť o povrch a spôsobiť vytrhnutie elektrického nástroja z rúk.
24. Nikdy nespúšťajte elektrický nástroj, keď ho prenášate. Pri náhodnom kontakte by sa o príslušenstvo mohol zachytiť odev a stiahnuť vám príslušenstvo smerom k telu.

25. **Nepoužívajte elektrický nástroj v blízkosti horľavých materiálov.** Iskry by mohli spôsobiť vznietenie týchto materiálov.
26. **Nepoužívajte príslušenstvo, ktoré vyžaduje chladiace kvapalinou.** Pri použití vody alebo inej chladiacej kvapaliny by mohlo dôjsť k usmrteniu alebo zásahu elektrickým prúdom.
27. **Skôr než začnete na nástroji robiť akékoľvek práce, vždy sa predtým presvedčte, že je vypnutý a vytiahnutý zo zásuvky.**
28. **Pri práci v extrémne horúcom a vlhkom prostredí alebo prostredí silne znečistenom vodivým prachom používajte skratový istič (30 mA) na zaistenie bezpečnosti obsluhy.**
29. **Vždy dbajte na pevný postoj. Ak pracujete vo výškach, dbajte na to, aby pod vami nikto nebol.**

TIETO POKYNY USCHOVAJTE.

VAROVANIE: NIKDY nepripustíte, aby seba-vedomie a dobrá znalosť výrobku (získané opakovaným používaním) nahradili presné dodržiavanie bezpečnostných pravidiel pri používaní náradia. **NESPRÁVNE POUŽÍVANIE** alebo nedodržiavanie bezpečnostných zásad uvedených v tomto návode môže viesť k vážnemu zraneniu.

POPIS FUNKCIE

VAROVANIE:

- **Pred nastavovaním a kontrolou fungovania náradia náradie vždy vypnite a odpojte od prívodu elektrickej energie.** Opomenutie vypnúť náradie a odpojiť ho od prívodu elektrickej energie môže mať pri náhodnom spustení za následok vážne osobné poranenie.

Zapínanie

- **Obr.1:** 1. Posuvný prepínač

POZOR:

- Pred zapojením tohto nástroja vždy skontrolujte, či je nástroj vypnutý.

Nástroj sa zapína posunutím prepínača do polohy I (zapnuté).
Nástroj sa zastaví posunutím prepínača do polohy O (vypnuté).

Nastavenie frekvencie okružného záberu

- **Obr.2:** 1. Nastavovacie koliesko

Frekvenciu okružného záberu možno nastaviť. Ak chcete zmeniť frekvenciu okružného záberu, nastavte koliesko do polohy v rozsahu 1 až 5. Čím vyššia hodnota sa nastaví, tým vyššia je frekvencia okružného záberu. Koliesko vopred nastavte na hodnotu, ktorá je vhodná pre váš obrobok.

POZNÁMKA:

- Nastavovacie koliesko nemožno priamo otočiť z hodnoty 1 na hodnotu 5 ani z hodnoty 5 na hodnotu 1. Násilným otáčaním sa môže nástroj poškodiť. Pri zmene smeru otáčania nastavovacie koliesko vždy otáčajte postupne cez čísla všetkých polôh.

Riadenie nemennej rýchlosti

Elektronická regulácia konštantných otáčok. Vhodné na dosiahnutie hladkého povrchu, pretože otáčky okružného záberu sú konštantné aj pri zatažení.

MONTÁŽ

POZOR:

- Než začnete na nástroji robiť akékoľvek práce, vždy sa predtým presvedčte, že je vypnutý a vytiahnutý zo zásuvky.

Montáž alebo demontáž pracovného nástroja (voliteľné príslušenstvo)

VAROVANIE:

- Pracovný nástroj neinštalujte otočený smerom nahor. V prípade inštalácie pracovného nástroja smerom nahor sa môže poškodiť nástroj a hrozí vážne zranenie osôb.
- Nástroj nadstavca inštalujte v správnej polohe podľa vykonávanej práce. Pracovný nástroj sa môže inštalovať v uhle v intervale 30°.

POZOR:

- Pri zatváraní poistnej páčky dávajte pozor. Poistná páčka sa môže náhle zatvoriť a zovrieť váš prst.
- Občas očistite prach a namažte pohyblivú časť poistnej páčky. V opačnom prípade sa môže na pohyblivej časti páčky hromadiť prach a brániť jej plynulému pohybu.
- Nástroj nespúšťajte, ak je páčka otvorená. Nástroj sa môže poškodiť.

► **Obr.3:** 1. Prídržná skrutka 2. Blokovacia páčka

1. Poistnú páčku úplne otvorte. A odskrutkujte prídržnú skrutku.

► **Obr.4:** 1. Prídržná skrutka 2. Otvory v pracovnom nástroji 3. Výčnelky na prírubе nástroja

2. Na prírubu nástroja položte náradie na aplikáciu (voliteľné príslušenstvo) tak, aby výčnelky na prírubе nástroja zapadli do otvorov na náradí na aplikáciu.

► **Obr.5**

3. Prídržnú skrutku zasuňte na doraz. A poistnú páčku vráťte do jej pôvodnej polohy.

Ak sa používa pracovný nástroj na brúsenie, namontujte ho na brúsnu prítláčnú dosku tak, aby zodpovedal smeru brúsnej prítláčnej dosky.

Brúsna prítláčná doska je vybavená systémom uchytania s hákom a pútkom, ktorý umožňuje jednoduché a rýchle zachytenie brúsneho papiera.

Brúsne papiere majú otvory na odsávanie prachu. Brúsny papier preto nasadte tak, aby sa otvory v brúsnom papieri zarovnali s otvormi v brúsnej prítláčnej doske.

Ak chcete brúsny papier odstrániť, nadvihnite ho za okraj a stiahnite ho.

Pri vyberaní prídržnej skrutky postupujte podľa pokynov v opačnom poradí.

► **Obr.6:** 1. Prídržná skrutka 2. Otvory v pracovnom nástroji 3. Adaptér 4. Výčnelky na prírubе nástroja

Pre pracovný nástroj s iným typom inštaláčnej časti použite správny adaptér (voliteľné príslušenstvo).

PRÁCA

VAROVANIE:

- Pred spustením nástroja a počas práce nepribližujte ruky a tvár k pracovnému nástroju.

POZOR:

- Náradie držte vždy pevne jednou rukou za skriňu. Nedotýkajte sa kovových častí.
- Nástroj nadmerne nezaťažujte. Môže to viesť k zablokovaniu motora a zastaveniu nástroja.

Rezanie, pílenie a oškrabovanie

POZOR:

- Pri pohybe nástroja (napr. do ľubovoľnej strany) nevyvíjajte silu na stranu nástroja bez čepele. Môže dôjsť k poškodeniu nástroja.

► **Obr.7**

Pracovný nástroj umiestnite na obrobok. Potom posuňte nástroj dopredu tak, aby sa nespomalil jeho pohyb.

POZNÁMKA:

- Nadmerný prítlak na nástroj môže znížiť jeho efektívnosť.
- Piliny odstráňte rovnomerným ťahaním univerzálneho nástroja. Zvyšuje sa tak pracovná efektívnosť.
- Pred rezaním sa pre frekvenciu okružného záberu odporúča nastaviť hodnota 3 – 5.
- Kruhový pílu odporúčame používať na rezanie dlhých rovných línii.

Brúsenie brúsnym papierom

POZOR:

- Brúsny papier použitý na brúsenie kovu nepoužívajte znovu na brúsenie dreva.
- Nepoužívajte opotrebovaný brúsny papier ani brúsny papier bez zrna.

► **Obr.8**

Brúsny papier priložte na obrobok.

POZNÁMKA:

- Odporúča sa pomocou vzorky skúšobného materiálu určiť správnu frekvenciu okružného záberu vhodnú pre danú prácu.
- Používajte brúsne papiere s rovnakým zrnom, kým sa nedokončí brúsenie celého obrobku. V prípade nahradenia brúsneho papiera brúsnym papierom s iným zrnom sa nemusí dosiahnuť kvalitná povrchová úprava.

Násadec na odsávanie prachu (voliteľné príslušenstvo)

► **Obr.9:** 1. Kĺb 2. Držiak hubice 3. Otvor na prach 4. Násadec na odsávanie prachu 5. Plstený krúžok 6. Podložka 7. Pridrzná skrutka

► **Obr.10:** 1. Držiak hubice 2. Výstupky 3. Otvory

- Nainštalujte spojovací prvok, prachové hubice a násadec na odsávanie prachu.
- Na nástroj nainštalujte držiak hubice tak, aby výčnelky držiaka zapadli do otvorov v nástroji a zaistili držiak.
- Nasadte plstený krúžok a brúsnu prítlačnú dosku na násadec na odsávanie prachu a potom ich pripievňte skrutkou na inštaláciu pracovného nástroja.

► **Obr.11**

Ak chcete pracovať čisto, k nástroju pripojte vysávač. Hadicu vysávača pripojte k násadcu na odsávanie prachu (voliteľné príslušenstvo).

ÚDRŽBA

▲POZOR:

- Než začnete robiť kontrolu alebo údržbu nástroja, vždy se presvedčte, že je vypnutý a vytiahnutý zo zásuvky.
- Nepoužívajte benzín, riedidlo, alkohol ani nič podobné. Mohlo by to spôsobiť zmenu farby, deformácie alebo praskliny.

Kvôli zachovaniu BEZPEČNOSTI a SPOLAHLIVOSTI výrobku musia byť opravy, kontrola a výmena uhlíkov a akákoľvek ďalšia údržba či nastavovanie robené autorizovanými servisnými strediskami firmy Makita a s použitím náhradných dielov Makita.

VOLITEL'NÉ PRÍSLUŠENSTVO

▲POZOR:

- Pre váš nástroj Makita, opísaný v tomto návode, doporučujeme používať toto príslušenstvo a nástavce. Pri použití iného príslušenstva či nástavcov môže hroziť nebezpečenstvo zranenia osôb. Príslušenstvo a nástavce sa môžu používať len na účely pre ne stanovené.

Ak potrebujete bližšie informácie týkajúce sa tohoto príslušenstva, obráťte sa na vaše miestne servisné stredisko firmy Makita.

- Článkovaný pílový list
- Kruhový pílový list
- List na zapichovacie rezanie
- Škrabadlo (pevné)
- Škrabadlo (pružné)
- Ozubený článkovaný pílový list
- Univerzálna fréza na drevo
- Odstraňovač HM
- Článkovaný pílový list HM
- Brúсна doska HM
- Diamantový článkovaný pílový list
- Brúсна prítlačná doska
- Adaptér
- Brúсны papier delta (červený / biely / čierny)
- Plst' delta (so stredným zrnom / hrubozrnná / bez zrna)
- Leštiaca plst' delta
- Šesťhranný francúzsky kľúč
- Násadec na odsávanie prachu

POZNÁMKA:

- Niektoré položky zo zoznamu môžu byť súčasťou balenia náradia vo forme štandardného príslušenstva. Rozsah týchto položiek môže byť v každej krajine odlišný.

TECHNICKÉ ÚDAJE

Model	TM3010C
Počet kmitů za minutu	6 000 - 20 000 (min ⁻¹)
Oscilační úhel, levý/pravý	1,6° (celkem 3,2°)
Celková délka	283 mm
Hmotnost netto	1,6 - 1,7 kg
Třída bezpečnosti	II/III

- Vzhledem k neustálému výzkumu a vývoji podléhají zde uvedené specifikace změnám bez upozornění.
- Specifikace se mohou pro různé země lišit.
- Hmotnost se může lišit v závislosti na příslušenství. Nejlehčí a nejtěžší kombinace, dle EPTA-Procedure 01/2014, jsou uvedeny v tabulce níže.

Účel použití

Nářadí je určeno k řezání a přezávání dřeva, plastu, sádkkartonu, neželezných kovů a spojovacího materiálu (např. netvrzených hřebíků a sponek). Nářadí je určeno také ke zpracování měkkých obkladů, suchému smirkování a škrabání menších ploch. Zvláště vhodné je k práci v blízkosti hran a k zařezávání.

Napájení

Zařízení je třeba připojit pouze k napájení se stejným napětím, jaké je uvedeno na výrobním štítku a může být provozováno pouze v jednofázovém napájecím okruhu se střídavým napětím. Nářadí je vybaveno dvojitou izolací a může být tedy připojeno i k zásuvkám bez zemnicího vodiče.

Hlučnost

Typická vážená hladina hluku (A) určená podle normy EN62841:

Pracovní režim: smirkování

Hladina akustického tlaku (L_{pA}): 80 dB (A)

Nejistota (K): 3 dB (A)

Hladina hluku při práci může překročit hodnotu 80 dB (A).

Pracovní režim: řezání se zapichovacím pilovým kotoučem

Hladina akustického tlaku (L_{pA}): 80 dB (A)

Nejistota (K): 3 dB (A)

Hladina hluku při práci může překročit hodnotu 80 dB (A).

Pracovní režim: řezání se segmentovým pilovým kotoučem

Hladina akustického tlaku (L_{pA}): 79 dB (A)

Nejistota (K): 3 dB (A)

Hladina hluku při práci může překročit hodnotu 80 dB (A).

Pracovní režim: škrabání

Hladina akustického tlaku (L_{pA}): 82 dB (A)

Nejistota (K): 3 dB (A)

Hladina hluku při práci může překročit hodnotu 80 dB (A).

Používejte ochranu sluchu

Vibrace

Celková hodnota vibrací (vektorový součet tří os) určená podle normy EN62841:

Pracovní režim: smirkování

Emise vibrací (a_{h1}): 2,5 m/s² nebo méně

Nejistota (K): 1,5 m/s²

Pracovní režim: řezání se zapichovacím pilovým kotoučem

Emise vibrací (a_{h1}): 6,5 m/s²

Nejistota (K): 1,5 m/s²

Pracovní režim: řezání se segmentovým pilovým kotoučem

Emise vibrací (a_{h1}): 2,5 m/s²

Nejistota (K): 1,5 m/s²

Pracovní režim: škrabání

Emise vibrací (a_{h1}): 5,0 m/s²

Nejistota (K): 1,5 m/s²

POZNÁMKA: Deklarovaná hodnota emisí vibrací byla změněna v souladu se standardní testovací metodou a může být využita ke srovnávání nářadí mezi sebou.

POZNÁMKA: Deklarovanou hodnotu emisí vibrací lze rovněž využít k předběžnému posouzení vystavení jejich vlivu.

VAROVÁNÍ: Emise vibrací během skutečného používání elektrického nářadí se mohou od deklarované hodnoty emisí vibrací lišit v závislosti na způsobu použití nářadí.

VAROVÁNÍ: Na základě odhadu vystavení účinkům vibrací v aktuálních podmínkách zajistěte bezpečnostní opatření k ochraně obsluhy (vezměte v úvahu všechny části pracovního cyklu, mezi něž patří kromě doby pracovního nasazení i doba, kdy je nářadí vypnuto nebo pracuje ve volnoběhu).

Prohlášení ES o shodě

Pouze pro evropské země

Prohlášení ES o shodě je obsaženo v Příloze A tohoto návodu k obsluze.

Obecná bezpečnostní upozornění k elektrickému nářadí

VAROVÁNÍ: Přečtěte si všechny bezpečnostní výstrahy i pokyny a prohlédněte si ilustrace a specifikace dodané k tomuto elektrickému nářadí. Nedodržení všech níže uvedených pokynů může vést k úrazu elektrickým proudem, požáru či vážnému zranění.

Všechna upozornění a pokyny si uschovejte pro budoucí potřebu.

Pojem „elektrické nářadí“ v upozorněních označuje elektrické nářadí, které se zapojuje do elektrické sítě, nebo elektrické nářadí využívající akumulátory.

Bezpečnostní upozornění k víceúčelovému nářadí

1. Toto elektrické nářadí je určeno k řezání, přirezávání, broušení a smirkování. Přečtěte si všechny bezpečnostní výstrahy i pokyny a prohlédněte si ilustrace a specifikace dodané k tomuto elektrickému nářadí. Nedodržení všech níže uvedených pokynů může vést k úrazu elektrickým proudem, požáru či vážnému zranění.
2. Při práci v místech, kde může dojít ke kontaktu příslušenství se skrytým elektrickým vedením nebo s vlastním napájecím kabelem, držte elektrické nářadí za izolované části držadel. Nástroje z příslušenství mohou při kontaktu s vodičem pod napětím přenést proud do nechráněných částí nářadí a obsluha může utrpět úraz elektrickým proudem.
3. Uchytěte a podepřete obrobek na stabilní podložce pomocí svorek nebo jiným praktickým způsobem. Budete-li obrobek držet rukama nebo opřeny o vlastní tělo, bude nestabilní a může dojít ke ztrátě kontroly.
4. Napájecí kabel vedte mimo otáčející se příslušenství. Při ztrátě kontroly nad nářadím může dojít k přezášení nebo zachycení kabelu a vtažení ruky či paže do otáčejícího se příslušenství.
5. Vždy používejte ochranné brýle. Běžné dioptrické nebo sluneční brýle NEJSOU ochranné brýle.
6. Nežezte hřebíky. Před zahájením provozu zkontrolujte, zda se v obrobku nenacházejí hřebíky a případně je odstraňte.
7. Držte nářadí pevně.
8. Před zapnutím spínače se ujistěte, zda se používá nástroj nedotýká dílu.
9. Udržujte ruce mimo pohyblivé díly.
10. Nenechávejte nářadí běžet bez dozoru. S nářadím pracujte, jen když je držíte v rukou.
11. Před vytažením pilového listu z obrobku vždy nářadí vypněte a počkejte, dokud se pilový list zcela nezastaví.
12. Bezprostředně po vykonané operaci se nedotýkejte použitého nástroje ani zpracovávaného dílu – předměty mohou být velmi horké a mohli byste si popálit kůži.
13. Nástroj zbytečně nespouštějte naprázdno.
14. Vždy používejte protiprachovou masku / respirátor odpovídající použití a materiálu, se kterým pracujete.
15. Některé materiály obsahují chemikálie, které mohou být jedovaté. Dávejte pozor, abyste nevdechovali prach nebo nedocházelo ke kontaktu s kůží. Dodržujte bezpečnostní pokyny dodavatele materiálu.

16. Toto nářadí není vodotěsné. Proto na povrchu zpracovávaného dílu nepoužívejte vodu.
17. Při broušení zajistěte odpovídající odvětrávání pracoviště.
18. Při používání tohoto nářadí ke smirkování některých ploch, například natřených olovnatými nátěry či vyrobených ze dřeva či kovu, mohou být uživatelé a přihlížející osoby vystaveni prachu obsahujícímu nebezpečné látky. Používejte odpovídající respirátor.
19. Před použitím se přesvědčte, zda se na podložce nevyskytují trhliny či praskliny. Trhliny nebo praskliny mohou způsobit poranění.
20. Nepoužívejte příslušenství, které není určeno speciálně pro toto nářadí a doporučeno jeho výrobcem. Pouhá možnost upevnění příslušenství na elektrické nářadí nezaručuje jeho bezpečnou funkci.
21. Používejte osobní ochranné prostředky. Podle typu prováděné práce používejte obličejový štít nebo ochranné brýle. Podle potřeby použijte ochranu sluchu, rukavice a pracovní zástěru, která je schopna zastavit malé kousky brusiva nebo části zpracovávaného dílu. Ochrana zraku musí odolávat odletujícím materiálům vznikajícím při různých činnostech. Protiprachová maska nebo respirátor musí filtrovat částice vznikající při prováděné práci. Dlouhodobé vystavení hluku vysoké intenzity může způsobit ztrátu sluchu.
22. Zajistěte, aby přihlížející osoby dodržovaly bezpečnou vzdálenost od místa provádění práce. Všechny osoby vstupující na pracoviště musí používat osobní ochranné prostředky. Úlomky dílu nebo roztrženého příslušenství mohou odletovat a způsobit zranění i ve větší vzdálenosti od pracoviště.
23. Elektrické nářadí nikdy nepokládejte, dokud se příslušenství úplně nezastaví. Otáčející se příslušenství se může zachytit o povrch a způsobit ztrátu kontroly nad elektrickým nářadím.
24. Nářadí nikdy neuvádějte do chodu, pokud jej přenašíte v ruce po boku. Náhodný kontakt s příslušenstvím může vést k zachycení oděvu a přitážení příslušenství k tělu.
25. Nepracujte s elektrickým nářadím v blízkosti hořlavých materiálů. Odletující jiskry by mohly tyto materiály zapálit.
26. Nepoužívejte příslušenství vyžadující použití chladících kapalin. Použití vody nebo jiné chladící kapaliny může vést k úmrtí nebo úrazu elektrickým proudem.
27. Než začnete na nářadí provádět jakékoli práce, vždy se předtím přesvědčte, že je vypnuté a vytažené ze zásuvky.
28. Pokud jsou na pracovišti velmi vysoké teploty či vlhkost nebo je pracoviště znečištěno vodivým prachem, použijte k zajištění bezpečnosti obsluhy zkratový jistič (30 mA).
29. Vždy zaujměte stabilní postoj. Při práci s nářadím ve výškách dbejte, aby se pod vámi nepohybovaly žádné osoby.

TYTO POKYNY USCHOVEJTE.

VAROVÁNÍ: NEDOVLTE, aby pohodnost nebo pocit znalosti výrobku (získaný na základě předchozího použití) vedl k zanedbání dodržování bezpečnostních pravidel platných pro tento výrobek. NESPRÁVNÉ POUŽÍVÁNÍ či nedodržení bezpečnostních pravidel uvedených v tomto návodu k obsluze může způsobit vážné zranění.

POPIS FUNKCE

⚠VAROVÁNÍ:

- Před nastavováním či kontrolou funkce se vždy ujistěte, zda je nářadí vypnuté a odpojené ze zásuvky. Zanedbání vypnutí a odpojení nářadí může vést k vážným zraněním způsobeným náhodným spuštěním.

Zapínání

- **Obr.1:** 1. Posuvný spínač

⚠UPOZORNĚNÍ:

- Před připojením nástroje k elektrické síti vždy zkontrolujte, zda je nástroj vypnutý.

Nářadí se spouští přesunutím posuvného spínače do polohy „I (ZAP.)“. Chcete-li nářadí vypnout, přesuňte posuvný spínač do polohy „O (VYP.)“.

Nastavení rychlosti kmitání

- **Obr.2:** 1. Otočné kolečko

Rychlost kmitání je nastavitelná. Změnu rychlosti kmitání nastavíte otáčením kolečka mezi polohami 1 a 5. Čím vyšší číslo, tím vyšší rychlost kmitání. Otočné kolečko nastavte na vhodnou hodnotu odpovídající vykonávané práci.

POZNÁMKA:

- Kolečkem nelze otočit rovnou z polohy 1 do polohy 5 ani z polohy 5 do polohy 1. Násilným otočením můžete nářadí poškodit. Při změně směru otáčení pohybujte otočným kolečkem vždy přes mezilehlé polohy.

Nastavení konstantní rychlosti

Elektronický regulátor otáček k dosažení konstantních otáček. Díky této funkci získáte kvalitní povrch, neboť rychlost kmitání má konstantní hodnotu i při zatížení.

MONTÁŽ

⚠UPOZORNĚNÍ:

- Než začnete na nástroji provádět jakékoliv práce, vždy se předtím přesvědčte, že je vypnutý a vytažený ze zásuvky.

Nasazení a sejmutí aplikačního nástroje (volitelné příslušenství)

⚠VAROVÁNÍ:

- Aplikační nástroj nemontujte vzhůru nohama. Namontováním aplikačního nástroje vzhůru nohama můžete způsobit poškození nářadí a vážné zranění.
- Nástroj příslušenství namontujte do správného směru podle vykonávané práce. Aplikační nástroj lze namontovat v libovolném úhlu po 30 stupňových krocích.

⚠UPOZORNĚNÍ:

- Při zavírání zajišťovací páčky si počínejte opatrně. Zajišťovací páčka se může náhle zavřít a můžete si přiskřípnout prst.
- Pohyblivou část zajišťovací páčky občas očistěte od prachu a promažte. Jinak se na pohyblivé části zajišťovací páčky usadí prach, jenž může bránit jejímu plynulému pohybu.
- Nářadí s otevřenou páčkou nespouštějte. Mohlo by dojít k poškození nářadí.

- **Obr.3:** 1. Přídržný šroub 2. Blokovací páčka

1. Zajišťovací páčku zcela otevřete. Potom vyjměte přídržný šroub.

- **Obr.4:** 1. Přídržný šroub 2. Otvory v aplikačním nástroji 3. Výstupky nástrojové příruby

2. Na nástrojovou přírubu umístěte aplikační nástroj (volitelné příslušenství) tak, aby výstupky nástrojové příruby zapadly do otvorů aplikačního nástroje.

- **Obr.5**

3. Přídržný šroub zasuňte až na doraz. Potom vraťte zajišťovací páčku do původní polohy.

Při použití smirkovacího aplikačního nástroje namontujte aplikační nástroj na přítlačnou botku tak, aby odpovídal směru přítlačné botky.

Přítlačná botka se upevňuje suchým zipem, jenž umožňuje snadné a rychlé nasazení brusného papíru.

Brusné papíry mají otvory k odvádění prachu – brusné papíry nasazujte tak, aby jejich otvory odpovídaly pozici otvorů přítlačné botky.

Jestliže chcete brusný papír sejmout, přizvedněte jej na konci a odloupněte.

Při demontáži přídržného šroubu použijte opačný postup montáže.

- **Obr.6:** 1. Přídržný šroub 2. Otvory v aplikačním nástroji 3. Adaptér 4. Výstupky nástrojové příruby

Při použití aplikačních nástrojů s odlišným typem instalační části použijte správný adaptér (volitelné příslušenství).

PRÁCE

⚠VAROVÁNÍ:

- Před spuštěním nářadí a při jeho používání nepřibližujte k aplikačnímu nástroji ruce a obličej.

⚠UPOZORNĚNÍ:

- Zařízení vždy pevně držte s jednou rukou na krytu. Nedotýkejte se kovových částí.
- Na nářadí nevyvíjejte přílišnou sílu, aby nedošlo k zablokování motoru a zastavení nářadí.

Řezání, přirezávání a škrabání

⚠ UPOZORNĚNÍ:

- Nářadí nevedte a nesměrujte násilně (na žádnou stranu) žádným ostřím. Mohlo by dojít k poškození nářadí.

► Obr.7

Aplikační nástroj přiložte k obrobku. Potom nářadí vedte vpřed tak, aby nedocházelo ke zpomalování pohybu aplikačního nástroje.

POZNÁMKA:

- Násilné vedení či přílišný tlak na nářadí mohou omezit jeho účinnost.
- Přiměřeným protahováním nářadí odstraňujete piliny. Zvýšíte tím pracovní efektivnost.
- Před řezáním doporučujeme nastavit rychlost kmitání na hodnotu 3–5.
- K provádění dlouhých přímých řezů doporučujeme použít zakulacenou pilu.

Smirkování

⚠ UPOZORNĚNÍ:

- Brusný papír použitý ke smirkování kovu nepoužívejte znovu ke smirkování dřeva.
- Nepoužívejte opotřeбенý brusný papír ani brusný papír bez zrn.

► Obr.8

Brusný papír přiložte k obrobku.

POZNÁMKA:

- Na kousku zkušebního materiálu doporučujeme ověřit správné nastavení rychlosti kmitání, jež bude pro danou práci vhodné.
- Použijte brusný papír stejného zrna a dokončete práci na celém obrobku. Při použití smirkovacího papíru jiného zrna nemusíte docílit kvalitního povrchu.

Nástavec k odsávání prachu (volitelné příslušenství)

► **Obr.9:** 1. Spojka 2. Přichytka hubice 3. Prachová hubice 4. Odsávací nástavec 5. Plstěný kroužek 6. Podložka 7. Přídržný šroub

► **Obr.10:** 1. Přichytka hubice 2. Výstupky 3. Otvory

- Namontujte spojku, prachovou hubici a odsávací nástavec.
- Na nářadí namontujte přichytku hubice tak, aby se zapadnutím výstupků do otvorů v nářadí zajistila.
- Na odsávací nástavec nasadte plstěný kroužek s přítlačnou botkou a zajistěte je montážním šroubem aplikačního nástroje.

► Obr.11

K zajištění čistšího provozu připojte k nářadí vysavač. K nástavci na odsávání prachu připojte hadici vysavače (volitelné příslušenství).

ÚDRŽBA

⚠ UPOZORNĚNÍ:

- Než začnete provádět kontrolu nebo údržbu nástroje, vždy se přesvědčte, že je vypnutý a vytažený ze zásuvky.
- Nikdy nepoužívejte benzín, benzen, ředidlo, alkohol či podobné prostředky. Mohlo by tak dojít ke změněm barvy, deformacím či vzniku prasklin.

Kvůli zachování BEZPEČNOSTI a SPOLEHLIVOSTI výrobku musí být opravy, kontrola a výměna uhlíků a veškerá další údržba či seřizování prováděny autorizovanými servisními středisky firmy Makita a s použitím náhradních dílů Makita.

VOLITELNÉ PŘÍSLUŠENSTVÍ

⚠ UPOZORNĚNÍ:

- Pro váš nástroj Makita, popsany v tomto návodu, doporučujeme používat toto příslušenství a nástavce. Při použití jiného příslušenství či nástavců může hrozit nebezpečí zranění osob. Příslušenství a nástavce lze používat pouze pro jejich stanovené účely.

Potřebujete-li bližší informace ohledně tohoto příslušenství, obraťte se na vaše místní servisní středisko firmy Makita.

- Segmentový pilový kotouč
- Pilový kotouč
- Zapichovací pilový kotouč
- Škrabák (tuhý)
- Škrabák (flexibilní)
- Zubový segmentový kotouč
- Běžná fréza na drážky
- Řezací nástroj ze slinutých karbidů
- Segmentový pilový kotouč ze slinutých karbidů
- Brusná deska ze slinutých karbidů
- Diamantový segmentový pilový kotouč
- Přítlačná botka
- Adaptér
- Brusný papír delta (červený / bílý / černý)
- Brusné rouno delta (střední / hrubé / bez zrn)
- Leštící plst delta
- Imbusový klíč
- Nástavec k odsávání prachu

POZNÁMKA:

- Některé položky seznamu mohou být k zařazení přibaleny jako standardní příslušenství. Přibalené příslušenství se může v různých zemích lišit.

Makita Europe N.V. Jan-Baptist Vinkstraat 2,
3070 Kortenberg, Belgium

Makita Corporation 3-11-8, Sumiyoshi-cho,
Anjo, Aichi 446-8502 Japan

www.makita.com

885221B976 EN, UK, PL, RO, DE, HU, SK, CS 20170417
