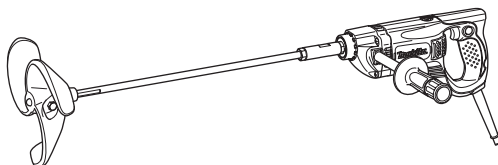
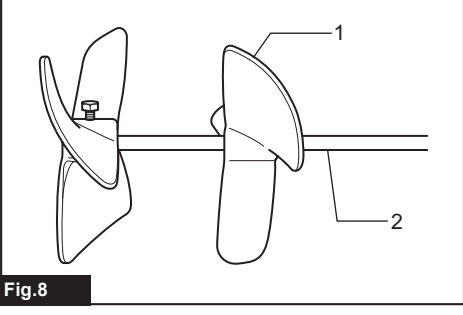
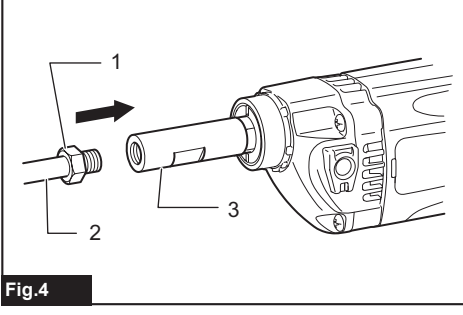
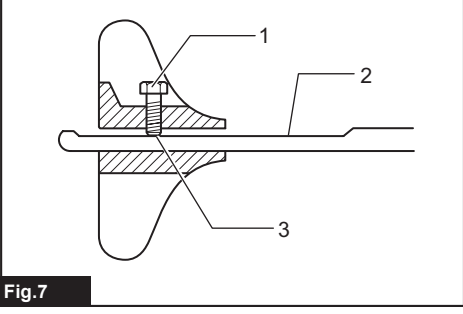
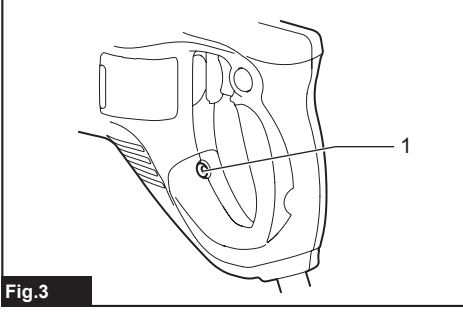
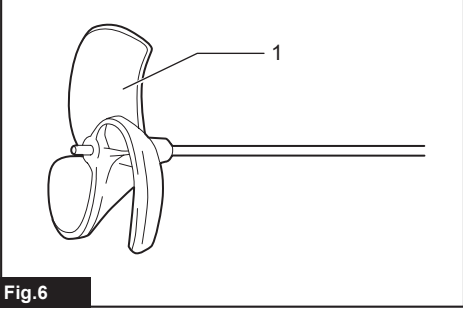
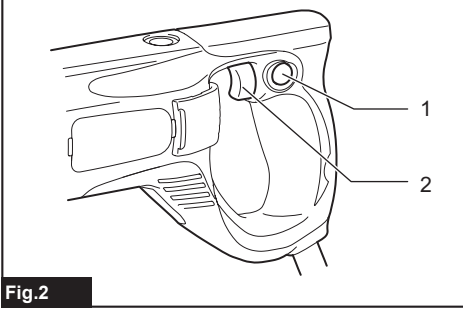
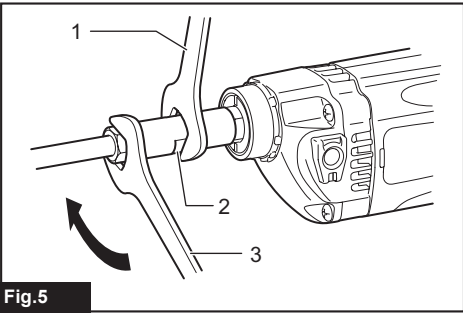
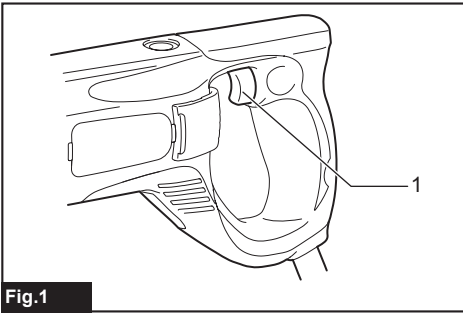


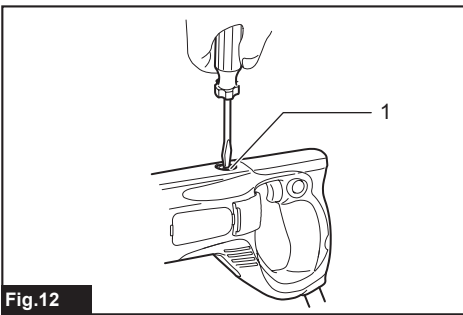
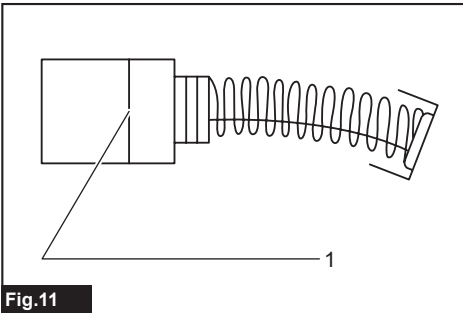
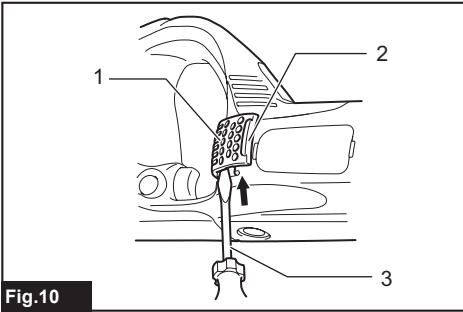
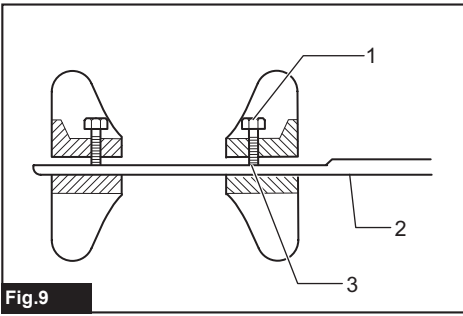


EN	Power Mixer	INSTRUCTION MANUAL	4
PL	Mieszadło elektryczne	INSTRUKCJA OBSŁUGI	7
HU	Elektromos keverő	HASZNÁLATI KÉZIKÖNYV	11
SK	Elektrické miešadlo	NÁVOD NA OBSLUHU	14
CS	Elektrické míchadlo	NÁVOD K OBSLUZE	17
UK	Електричний промисловий міксер	ІНСТРУКЦІЯ З ЕКСПЛУАТАЦІЇ	20
RO	Mixer electric	MANUAL DE INSTRUCȚIUNI	24
DE	Rührgerät	BETRIEBSANLEITUNG	28

UT2204







SPECIFICATIONS

Model:	UT2204
No load speed	550 min ⁻¹
Maximum mixing blade diameter	220 mm
Overall length	929 mm
Net weight	2.7 kg
Safety class	▣/II

- Due to our continuing program of research and development, the specifications herein are subject to change without notice.
- Specifications may differ from country to country.
- Weight according to EPTA-Procedure 01/2014

Intended use

The tool is intended for mixing wall materials, etc. (except flammable materials).

Power supply

The tool should be connected only to a power supply of the same voltage as indicated on the nameplate, and can only be operated on single-phase AC supply. They are double-insulated and can, therefore, also be used from sockets without earth wire.

Noise

The typical A-weighted noise level determined according to EN62841-2-10:

Sound pressure level (L_{pA}) : 83 dB(A)

Sound power level (L_{WA}) : 94 dB (A)

Uncertainty (K) : 3 dB(A)

NOTE: The declared noise emission value(s) has been measured in accordance with a standard test method and may be used for comparing one tool with another.

NOTE: The declared noise emission value(s) may also be used in a preliminary assessment of exposure.

⚠ WARNING: Wear ear protection.

⚠ WARNING: The noise emission during actual use of the power tool can differ from the declared value(s) depending on the ways in which the tool is used especially what kind of workpiece is processed.

⚠ WARNING: Be sure to identify safety measures to protect the operator that are based on an estimation of exposure in the actual conditions of use (taking account of all parts of the operating cycle such as the times when the tool is switched off and when it is running idle in addition to the trigger time).

Vibration

The vibration total value (tri-axial vector sum) determined according to EN62841-2-10:

Work mode: operation without load

Vibration emission (a_h) : 2.5 m/s² or less

Uncertainty (K) : 1.5 m/s²

NOTE: The declared vibration total value(s) has been measured in accordance with a standard test method and may be used for comparing one tool with another.

NOTE: The declared vibration total value(s) may also be used in a preliminary assessment of exposure.

⚠ WARNING: The vibration emission during actual use of the power tool can differ from the declared value(s) depending on the ways in which the tool is used especially what kind of workpiece is processed.

⚠ WARNING: Be sure to identify safety measures to protect the operator that are based on an estimation of exposure in the actual conditions of use (taking account of all parts of the operating cycle such as the times when the tool is switched off and when it is running idle in addition to the trigger time).

EC Declaration of Conformity

For European countries only

The EC declaration of conformity is included as Annex A to this instruction manual.

SAFETY WARNINGS

General power tool safety warnings

⚠ WARNING: Read all safety warnings, instructions, illustrations and specifications provided with this power tool. Failure to follow all instructions listed below may result in electric shock, fire and/or serious injury.

Save all warnings and instructions for future reference.

The term "power tool" in the warnings refers to your mains-operated (corded) power tool or battery-operated (cordless) power tool.

Mixer safety warnings

1. **Hold the tool with both hands at the intended handles.** Loss of control can cause personal injury.
2. **Ensure sufficient ventilation when mixing flammable materials to avoid a hazardous atmosphere.** Developing vapour may be inhaled or be ignited by the sparks the power tool produces.
3. **Do not mix food.** Power tools and their accessories are not designed for processing food.
4. **Keep the cord away from the working area.** The cord may be entangled by the mixer blade.
5. **Ensure that the mixing container is placed in a firm and secure position.** A container that is not properly secured may move unexpectedly.
6. **Ensure that no liquid splashes against the housing of the power tool.** Liquid that has penetrated the power tool can cause damage and lead to electric shock.
7. **Follow the instructions and warnings for the material to be mixed.** Material to be mixed may be harmful.
8. **If the power tool falls into the material to be mixed, unplug the tool immediately and have the power tool checked by a qualified repair person.** Reaching into the bucket with the tool still plugged in can lead to electric shock.
9. **Do not reach into the mixing container with your hands or insert any other objects into it while mixing.** Contact with the mixer blade may lead to serious personal injury.
10. **Start up and run down the tool in the mixing container only.** The mixer blade may bend or spin in an uncontrolled manner.
11. **Ensure that no liquid splashes against the housing of the power tool.** Liquid that has penetrated the power tool can cause damage to the tool.
12. **Use auxiliary handles, if supplied with the tool.** Loss of control may cause personal injury.
13. **Hold the power tool by insulated gripping surfaces, when performing an operation where the cutting accessory may contact hidden wiring or its own cord.** Cutting accessory contacting a "live" wire may make exposed metal parts of the power tool "live" and could give the operator an electric shock.
14. **Always be sure you have a firm footing. Be sure no one is below when using the tool in high locations. Hold the tool firmly.**
16. **Keep hands away from rotating parts.**
17. **Do not leave the tool running. Operate the tool only when you are holding it.**
18. **Some materials contain chemicals which may be toxic. Take caution to prevent dust inhalation and skin contact. Follow safety warnings by supplier of the material.**
19. **When performing the mixing operation, place the mixing container on a flat and stable surface.**

SAVE THESE INSTRUCTIONS.

⚠WARNING: DO NOT let comfort or familiarity with product (gained from repeated use) replace strict adherence to safety rules for the subject product. MISUSE or failure to follow the safety rules stated in this instruction manual may cause serious personal injury.

FUNCTIONAL DESCRIPTION

⚠CAUTION: Always be sure that the tool is switched off and unplugged before adjusting or checking function on the tool.

Switch action

⚠CAUTION: Before plugging in the tool, always check to see that the switch trigger actuates properly and returns to the "OFF" position when released.

for European countries

► Fig.1: 1. Switch trigger

To start the tool, simply pull the switch trigger. Release the switch trigger to stop.

for other than European countries

► Fig.2: 1. Lock button 2. Switch trigger

To start the tool, simply pull the switch trigger. Release the switch trigger to stop.

For continuous operation, pull the switch trigger and then push in the lock button.

To stop the tool from the locked position, pull the switch trigger fully, then release it.

Indicator lamp

► Fig.3: 1. Indicator lamp

The green power-ON indicator lamp lights up when the tool is plugged to the mains. If the indicator lamp is lit but the tool does not start even if the tool is switched ON, the carbon brushes may be worn out, or the motor or the switch may be defective. If the indicator lamp does not light up, the mains cord or the indicator lamp may be defective. When the mains cord is defective, the tool neither starts nor lights the indicator lamp. When the indicator lamp is defective, the tool starts without the indicator lamp lighting up.

ASSEMBLY

⚠CAUTION: Always be sure that the tool is switched off and unplugged before carrying out any work on the tool.

Installing the shaft

1. Tighten the shaft into the shaft holder till the hex nut contacts with the shaft holder.
▶ **Fig.4:** 1. Hex nut 2. Shaft 3. Shaft holder
2. Hold the notch in the shaft holder with wrench 19 so that it cannot revolve. With the notch held so, tighten the hex nut with another wrench 19 in the direction of arrow.
▶ **Fig.5:** 1. Wrench 19 2. Notch 3. Wrench 19

Installing the mixing blade

- ▶ **Fig.6:** 1. Mixing blade
▶ **Fig.7:** 1. Hex bolt 2. Shaft 3. Flat surface

Insert the mixing blade into the shaft and secure it with the hex bolt.

At this time, position it so that the top end of the hex bolt always fits to the flat surface on the shaft and tighten the hex bolt with the provided wrench.

When installing the mixing blades at two different positions (which is applicable only to the mixing blades allowed to do so), mount and secure the two mixing blades on the flat part of the shaft with the hex bolts so that the same surface of blades faces each other as shown in the figure.

- ▶ **Fig.8:** 1. Mixing blade 2. Shaft
▶ **Fig.9:** 1. Hex bolt 2. Shaft 3. Flat surface

OPERATION

- **Do not mix flammable materials or operate the tool around flammable materials such as paint with thinner used as solvent.** Failure to do so may cause an injury.

1. Hold the rear handle of the tool with one hand and the grip with the other hand firmly, place the mixing blade under material fully and turn on the tool after making sure work site safety.
2. Move the mixing blade up and down during the mixing operation so that whole part of material can be mixed.
3. When finishing mixing, turn off the tool, make sure that the mixing blade has come to a complete stop, and then pull it out of the mixing container.

MAINTENANCE

CAUTION: Always be sure that the tool is switched off and unplugged before attempting to perform inspection or maintenance.

NOTICE: Never use gasoline, benzine, thinner, alcohol or the like. Discoloration, deformation or cracks may result.

Replacing filter

- ▶ **Fig.10:** 1. Filter 2. Cover 3. Screwdriver

Replace the filter regularly as the cooling efficiency of the tool is reduced due to built-up dust or particles in the filter.

Insert the slotted bit screwdriver and the like between the tool and the cover as shown in the figure. Lift it up just like using a shovel and remove the cover.

Replace the filter in the cover with a new one. Reinstall the cover on the tool.

Replacing carbon brushes

- ▶ **Fig.11:** 1. Limit mark

Check the carbon brushes regularly.

Replace them when they wear down to the limit mark. Keep the carbon brushes clean and free to slip in the holders. Both carbon brushes should be replaced at the same time. Use only identical carbon brushes.

1. Use a screwdriver to remove the brush holder caps.
2. Take out the worn carbon brushes, insert the new ones and secure the brush holder caps.

- ▶ **Fig.12:** 1. Brush holder cap

To maintain product SAFETY and RELIABILITY, repairs, any other maintenance or adjustment should be performed by Makita Authorized or Factory Service Centers, always using Makita replacement parts.

OPTIONAL ACCESSORIES

CAUTION: These accessories or attachments are recommended for use with your Makita tool specified in this manual. The use of any other accessories or attachments might present a risk of injury to persons. Only use accessory or attachment for its stated purpose.

If you need any assistance for more details regarding these accessories, ask your local Makita Service Center.

- Mixing blade

Type	Maximum diameter	Twin blade possible
Mixing blade 175	175 mm	Possible
Mixing blade 190	190 mm	Possible
Mixing blade 220	220 mm	-
Mixing blade 135	135 mm	-
Mixing blade 183	183 mm	Possible
Mixing blade 201	201 mm	Possible

- Shaft

NOTE: Some items in the list may be included in the tool package as standard accessories. They may differ from country to country.

DANE TECHNICZNE

Model:	UT2204
Prędkość bez obciążenia	550 min ⁻¹
Maksymalna średnica wirnika mieszającego	220 mm
Długość całkowita	929 mm
Ciężar netto	2,7 kg
Klasa bezpieczeństwa	II/III

- W związku ze stale prowadzonym przez naszą firmę programem badawczo-rozwojowym niniejsze dane mogą ulec zmianom bez wcześniejszego powiadomienia.
- Dane techniczne mogą różnić się w zależności od kraju.
- Ciężar podany zgodnie z procedurą EPTA 01/2014

Przeznaczenie

Narzędzie służy do mieszania materiałów ściennych itp. (z wyjątkiem materiałów łatwopalnych).

Zasilanie

Narzędzie wolno podłączać tylko do źródeł zasilania o napięciu zgodnym z napięciem podanym na tabliczce znamionowej. Można je zasilac wyłącznie jednofazowym prądem przemiennym. Narzędzie ma podwójną izolację, dlatego też można je zasilac z gniazda elektrycznego bez uziemienia.

Hałas

Typowy równoważny poziom dźwięku A określony w oparciu o normę EN62841-2-10:

Poziom ciśnienia akustycznego (L_{pA}): 83 dB(A)

Poziom mocy akustycznej (L_{WA}): 94 dB (A)

Niepewność (K): 3 dB(A)

WSKAZÓWKA: Deklarowana wartość emisji hałasu została zmierzona zgodnie ze standardową metodą testową i można ją wykorzystać do porównywania narzędzi.

WSKAZÓWKA: Deklarowaną wartość emisji hałasu można także wykorzystać we wstępnej ocenie narażenia.

⚠ OSTRZEŻENIE: Nosić ochronniki słuchu.

⚠ OSTRZEŻENIE: Poziom hałasu wytwarzanego podczas rzeczywistego użytkowania elektronarzędzia może się różnić od wartości deklarowanej w zależności od sposobu użytkowania narzędzia, a w szczególności od rodzaju obrabianego elementu.

⚠ OSTRZEŻENIE: W oparciu o szacowane narażenie w rzeczywistych warunkach użytkownika należy określić środki bezpieczeństwa w celu zapewnienia ochrony operatora (uwzględniając wszystkie elementy cyklu działania, tj. czas, kiedy narzędzie jest wyłączone i kiedy pracuje na biegu jałowym, a także czas, kiedy jest włączone).

Drgania

Całkowita wartość poziomu drgań (suma wektorów w 3 osiach) określona zgodnie z normą EN62841-2-10:

Tryb pracy: praca bez obciążenia

Emisja drgań (a_h): 2,5 m/s² lub mniej

Niepewność (K): 1,5 m/s²

WSKAZÓWKA: Deklarowana wartość poziomu drgań została zmierzona zgodnie ze standardową metodą testową i można ją wykorzystać do porównywania narzędzi.

WSKAZÓWKA: Deklarowaną wartość poziomu drgań można także wykorzystać we wstępnej ocenie narażenia.

⚠ OSTRZEŻENIE: Drgania wytwarzane podczas rzeczywistego użytkowania elektronarzędzia mogą się różnić od wartości deklarowanej w zależności od sposobu użytkowania narzędzia, a w szczególności od rodzaju obrabianego elementu.

⚠ OSTRZEŻENIE: W oparciu o szacowane narażenie w rzeczywistych warunkach użytkownika należy określić środki bezpieczeństwa w celu zapewnienia ochrony operatora (uwzględniając wszystkie elementy cyklu działania, tj. czas, kiedy narzędzie jest wyłączone i kiedy pracuje na biegu jałowym, a także czas, kiedy jest włączone).

Deklaracja zgodności WE

Dotyczy tylko krajów europejskich

Deklaracja zgodności WE jest dołączona jako załącznik A do niniejszej instrukcji obsługi.

OSTRZEŻENIA DOTYCZĄCE BEZPIECZEŃSTWA

Ogólne zasady bezpiecznej eksploatacji elektronarzędzi

⚠ OSTRZEŻENIE: Należy zapoznać się z ostrzeżeniami dotyczącymi bezpieczeństwa, instrukcjami, ilustracjami i danymi technicznymi dołączonymi do tego elektronarzędzia. Niezastosowanie się do podanych poniżej instrukcji może prowadzić do porażenia prądem, pożaru i/lub poważnych obrażeń ciała.

Wszystkie ostrzeżenia i instrukcje należy zachować do wykorzystania w przyszłości.

Pojęcie „elektonarzędzie”, występujące w wymienionych tu ostrzeżeniach, odnosi się do elektronarzędzia zasilanego z sieci elektrycznej (z przewodem zasilającym) lub do elektronarzędzia akumulatorowego (bez przewodu zasilającego).

Ostrzeżenia dotyczące bezpieczeństwa dla mieszadła

1. **Trzymać narzędzie obiema rękami za przeznaczone do tego celu uchwyty.** Utrata kontroli może spowodować obrażenia ciała.
2. **Podczas mieszania materiałów łatwopalnych należy zadbać o odpowiednią wentylację, aby zapobiec powstaniu atmosfery wybuchowej.** Powstałe opary mogą dostać się do dróg oddechowych lub zapalić się od generowanych przez elektronarzędzie iskry.
3. **Nie mieszać produktów spożywczych.** Elektronarzędzia oraz ich akcesoria nie są przeznaczone do kontaktu z żywnością.
4. **Trzymać przewód z dala od obszaru roboczego.** Przewód może zaplątać się w wirnik mieszający.
5. **Należy zadbać o to, aby pojemnik do mieszania był ustawiony w sposób stabilny i odpowiednio zabezpieczony.** Nieodpowiednio zabezpieczony pojemnik może się nieoczekiwanie poruszyć.
6. **Należy uważać, aby obudowa elektronarzędzia nie została ochlapana płynem.** Jeśli do wnętrza elektronarzędzia dostanie się płyn, może on doprowadzić do uszkodzenia narzędzia i spowodować porażenie prądem elektrycznym.
7. **Należy stosować się do zaleceń oraz ostrzeżeń dotyczących mieszanych materiałów.** Mieszane materiały mogą być szkodliwe.
8. **Jeśli elektronarzędzie wpadnie do materiału, który ma być wymieszany, należy niezwłocznie odłączyć narzędzie od zasilania i przekazać je do sprawdzenia przez wykwalifikowanego pracownika serwisu.** Sięganie do pojemnika po narzędzie, które nadal podłączone jest do zasilania, może doprowadzić do porażenia elektrycznego.

9. **Podczas mieszania nie wkładać do pojemnika rąk ani żadnych przedmiotów.** Kontakt z wirnikiem mieszającym może spowodować poważne obrażenia ciała.
10. **Uruchamiać i zatrzymywać narzędzie wyłączając wewnątrz pojemnika do mieszania.** Wirnik mieszający może się wygiąć lub zacząć się obracać w sposób niekontrolowany.
11. **Należy uważać, aby obudowa elektronarzędzia nie została ochlapana płynem.** Jeśli do wnętrza elektronarzędzia dostanie się płyn, może on spowodować uszkodzenie narzędzia.
12. **Jeśli narzędzie wyposażone jest w uchwyty dodatkowe, należy ich używać.** Utrata kontroli może spowodować obrażenia ciała.
13. **Podczas wykonywania prac, przy których osprzęt tnący może zetknąć się z niewidoczną instalacją elektryczną lub własnym przewodem zasilającym, trzymać elektronarzędzie za izolowane powierzchnie rękojeści.** Zetknięcie osprzętu tnącego z przewodem elektrycznym znajdującym się pod napięciem może spowodować, że odsłonięte elementy metalowe elektronarzędzia również znajdują się pod napięciem, grożąc porażeniem operatora prądem elektrycznym.
14. **Podczas pracy należy zadbać o stabilne oparcie dla nóg.** W przypadku pracy na wysokości upewnić się, że poniżej nie znajdują się żadne osoby.
15. **Narzędzie należy trzymać mocno i pewnie.**
16. **Trzymać ręce z dala od części obrotowych.**
17. **Nie pozostawiać narzędzia włączonego.** Włączone narzędzie należy zawsze trzymać.
18. **Niektóre materiały zawierają substancje chemiczne, które mogą być toksyczne.** Unikać wdychania pyłu i kontaktu pyłu ze skórą. **Należy stosować się do ostrzeżeń dotyczących bezpieczeństwa wydanych przez dostawcę materiału.**
19. **Przed rozpoczęciem mieszania pojemnik umieścić na płaskiej i stabilnej powierzchni.**

ZACHOWAĆ NINIEJSZĄ INSTRUKCJĘ.

⚠ OSTRZEŻENIE: NIE WOLNO pozwolić, aby wygoda lub rutyna (nabyta w wyniku wielokrotnego używania urządzenia) zastąpiły ściśle przestrzeganie zasad bezpieczeństwa obsługi. **NIEWŁAŚCIWE UŻYTKOWANIE narzędzia lub niestosowanie się do zasad bezpieczeństwa podanych w niniejszej instrukcji obsługi może prowadzić do poważnych obrażeń ciała.**

OPIS DZIAŁANIA

⚠ PRZESTROGA: Przed rozpoczęciem regulacji lub sprawdzeniem działania narzędzia należy upewnić się, że jest ono wyłączone i nie podłączone do sieci.

Działanie przełącznika

⚠ PRZESTROGA: Przed podłączeniem narzędzia do zasilania należy zawsze sprawdzić, czy spust przełącznika działa prawidłowo oraz czy wraca do położenia wyłączenia po zwolnieniu.

Kraje europejskie

► **Rys.1:** 1. Spust przełącznika

W celu uruchomienia narzędzia wystarczy pociągnąć spust przełącznika. W celu wyłączenia wystarczy zwolnić spust przełącznika.

Kraje pozaeuropejskie

► **Rys.2:** 1. Przycisk blokady 2. Spust przełącznika

W celu uruchomienia narzędzia wystarczy pociągnąć spust przełącznika. W celu wyłączenia wystarczy zwolnić spust przełącznika. Aby włączyć tryb pracy ciągłej, należy pociągnąć spust przełącznika, a następnie nacisnąć dźwignię blokady. Aby wyłączyć narzędzie z włączoną blokadą, wystarczy pociągnąć do oporu spust przełącznika, a następnie zwolnić go.

Kontrolka

► **Rys.3:** 1. Kontrolka

Zielona kontrolka zasilania zapala się w momencie podłączenia narzędzia do zasilania. Jeżeli kontrolka jest zapalona, ale narzędzia nie można uruchomić, wówczas mamy do czynienia z zużyciem szczotek bądź uszkodzeniem silnika albo przełącznika. Jeżeli kontrolka nie zapala się, uszkodzony jest przewód zasilający albo sama kontrolka jest przepalona. W przypadku uszkodzenia przewodu zasilającego nie można uruchomić narzędzia i kontrolka nie świeci się. Gdy kontrolka jest przepalona, narzędzie można uruchomić, ale kontrolka nie świeci się.

MONTAŻ

⚠ PRZESTROGA: Przed wykonywaniem jakichkolwiek prac przy narzędziu należy upewnić się, że jest ono wyłączone i odłączone od zasilania.

Montaż drążka

1. Przykręcić drążek do uchwytu drążka, tak aby nakrętka sześciokątna zetknęła się z uchwytem drążka.

► **Rys.4:** 1. Nakrętka sześciokątna 2. Drążek 3. Uchwyt drążka

2. Przytrzymać wycięcie w uchwycie drążka za pomocą klucza 19, tak aby obrót był niemożliwy. Przytrzymując wycięcie w taki sposób, dokręcić nakrętkę sześciokątną drugim kluczem 19 w kierunku wskazanym strzałką.

► **Rys.5:** 1. Klucz 19 2. Wycięcie 3. Klucz 19

Montaż wirnika mieszającego

► **Rys.6:** 1. Wirnik mieszający

► **Rys.7:** 1. Śruba imbusowa 2. Drążek 3. Płaska powierzchnia

Umieścić wirnik mieszający na drążku i zamocować śrubą imbusową.

Ustawić wirnik mieszający tak, by koniec śruby imbusowej był trwale dopasowany do płaskiej powierzchni drążka i dokręcić śrubę imbusową kluczem dołączonym do narzędzia.

Jeśli wirniki mieszające montuje się w dwóch różnych pozycjach (możliwe tylko w wypadku specjalnie przeznaczonych do tego wirników mieszających), zamocować i zabezpieczyć dwa wirniki mieszające na płaskiej części drążka za pomocą śrub imbusowych tak, by oba wirniki były ustawione do siebie tą samą powierzchnią, jak pokazano na rysunku.

► **Rys.8:** 1. Wirnik mieszający 2. Drążek

► **Rys.9:** 1. Śruba imbusowa 2. Drążek 3. Płaska powierzchnia

OBSŁUGA

- **Nie mieszać materiałów łatwopalnych ani nie uruchamiać narzędzia w pobliżu materiałów łatwopalnych, takich jak farba z dodatkiem rozpuszczalnika.** Niezastosowanie się do tego zalecenia może spowodować obrażenia ciała.

1. Mocno złapać jedną ręką za uchwyt tylny i drugą ręką za uchwyt boczny, zanurzyć wirnik mieszający całkowicie w materiale i upewniwszy się, że miejsce pracy jest odpowiednio zabezpieczone, uruchomić narzędzie.

2. Podczas mieszania poruszać wirnikiem mieszającym w górę i w dół, tak aby całość materiału była dobrze wymieszana.

3. Po skończeniu mieszania wyłączyć narzędzie i, upewniwszy się, że wirnik mieszający całkowicie się zatrzymał, wyjąć go z pojemnika do mieszania.

KONSERWACJA

⚠ PRZESTROGA: Przed przystąpieniem do przeglądu narzędzia lub jego konserwacji upewnić się, że jest ono wyłączone i odłączone od zasilania.

UWAGA: Nie stosować benzyny, rozpuszczalników, alkoholu itp. środków. Mogą one powodować odbarwienia, odkształcenia lub pęknięcia.

Wymiana filtra

► **Rys.10:** 1. Filtr 2. Pokrywa 3. Śrubokręt

Filtr należy regularnie wymieniać, ponieważ nagromadzony w filtrze pył i zanieczyszczenia mogą obniżyć skuteczność chłodzenia narzędzia.

Pomiędzy narzędzie a pokrywę włożyć śrubokręt płaski lub podobny przyrządy, jak pokazano na rysunku.

Ściągnąć pokrywę podważając ją śrubokrętem.

Wymienić filtr w pokrywie na nowy.

Ponownie zamontować pokrywę w narzędziu.

Wymiana szczotek węglowych

► Rys.11: 1. Oznaczenie limitu

Systematycznie sprawdzać szczotki węglowe. Wymieniać je, gdy ich zużycie sięga oznaczenia limitu. Szczotki węglowe powinny być czyste, aby można je było swobodnie wsunąć do opraw. Należy wymieniać obydwie szczotki jednocześnie. Stosować wyłącznie identyczne szczotki węglowe.

1. Za pomocą śrubokręta wyjść zaślepki opraw szczotek węglowych.
2. Wyjąć zużyte szczotki węglowe, włożyć nowe i zabezpieczyć zaślepkami opraw szczotek.

► Rys.12: 1. Zaślepka oprawy szczotki

W celu zachowania odpowiedniego poziomu BEZPIECZEŃSTWA i NIEZAWODNOŚCI produktu wszelkie naprawy i różnego rodzaju prace konserwacyjne lub regulacje powinny być przeprowadzane przez autoryzowany lub fabryczny punkt serwisowy narzędzi Makita, zawsze z użyciem oryginalnych części zamiennych Makita.

AKCESORIA OPCJONALNE

▲ PRZESTROGA: Zaleca się stosowanie wymienionych akcesoriów i przystawek razem z narzędziem Makita opisanym w niniejszej instrukcji. Stosowanie innych akcesoriów lub przystawek może być przyczyną obrażeń ciała. Akcesoria lub przystawki należy wykorzystywać tylko zgodnie z ich przeznaczeniem.

W razie potrzeby wszelkiej pomocy i szczegółowych informacji na temat niniejszych akcesoriów udzielać Państwu lokalne punkty serwisowe Makita.

- Wirnik mieszający

Typ	Maksymalna średnica	Możliwe zamontowanie podwójnego wirnika
Wirnik mieszający 175	175 mm	Możliwe
Wirnik mieszający 190	190 mm	Możliwe
Wirnik mieszający 220	220 mm	-
Wirnik mieszający 135	135 mm	-
Wirnik mieszający 183	183 mm	Możliwe
Wirnik mieszający 201	201 mm	Możliwe

- Drażek

WSKAZÓWKA: Niektóre pozycje znajdujące się na liście mogą być dołączone do pakietu narzędziowego jako akcesoria standardowe. Mogą to być różne pozycje, w zależności od kraju.

RÉSZLETES LEÍRÁS

Típus:	UT2204
Üresjárat fordulatszám	550 min ⁻¹
Keverőlapát maximális átmérője	220 mm
Teljes hossz	929 mm
Tiszta tömeg	2,7 kg
Biztonsági osztály	II/III

- Folyamatos kutató- és fejlesztőprogramunk eredményeként az itt felsorolt tulajdonságok figyelmeztetés nélkül megváltozhatnak.
- A tulajdonságok országról országra különbözhetnek.
- Súly, az EPTA 01/2014 eljárás szerint

Rendeltetés

A szerszám falanyagok (kivéve gyúlékony anyagok), stb. keverésére szolgál.

Tápfeszültség

A szerszámot kizárólag olyan egyfázisú, váltóáramú hálózatra szabad kötni, amelyek feszültsége megegyezik az adattábláján szereplő feszültséggel. A szerszám kettős szigetelésű, ezért földelővezeték nélküli aljzatról is működtethető.

Zaj

A tipikus A-súlyozású zajszint, a EN62841-2-10 szerint meghatározva:

Hangnyomásszint (L_{pA}): 83 dB(A)

Hangteljesítményszint (L_{WA}): 94 dB(A)

Bizonytalanság (K): 3 dB(A)

MEGJEGYZÉS: A zajkibocsátás értéke a szabványos vizsgálati eljárásnak megfelelően lett mérve, és segítségével az elektromos kéziszerszámok összehasonlíthatók egymással.

MEGJEGYZÉS: A zajkibocsátás értékének segítségével előzetesen megbecsülhető a rezgésnek való kitettség mértéke.

▲FIGYELMEZTETÉS: Viseljen fülvédőt!

▲FIGYELMEZTETÉS: A szerszám zajkibocsátása egy adott alkalmazásnál eltérhet a megadott értéktől a használat módjától, különösen a feldolgozott munkadarab fajtájától függően.

▲FIGYELMEZTETÉS: Határozza meg a kezelő védelmét szolgáló munkavédelmi lépéseket, melyek az adott munkafeltételek melletti vibrációs hatás becslött mértékén alapulnak (figyelembe véve a munkaciklus elemeit, mint például a gép leállításának és üresjáratának mennyiségét az elindítások száma mellett).

Vibráció

A vibráció teljes értéke (háromtengelyű vektorösszeg) az EN62841-2-10 szerint meghatározva:

Üzem mód: töltés nélküli használat

Rezgéskibocsátás (a_h): 2,5 m/s² vagy kisebb

Bizonytalanság (K): 1,5 m/s²

MEGJEGYZÉS: A rezgés teljes értéke a szabványos vizsgálati eljárásnak megfelelően lett mérve, és segítségével az elektromos kéziszerszámok összehasonlíthatók egymással.

MEGJEGYZÉS: A rezgés teljes értékének segítségével előzetesen megbecsülhető a rezgésnek való kitettség mértéke.

▲FIGYELMEZTETÉS: A szerszám rezgéskibocsátása egy adott alkalmazásnál eltérhet a megadott értéktől a használat módjától, különösen a feldolgozott munkadarab fajtájától függően.

▲FIGYELMEZTETÉS: Határozza meg a kezelő védelmét szolgáló munkavédelmi lépéseket, melyek az adott munkafeltételek melletti vibrációs hatás becslött mértékén alapulnak (figyelembe véve a munkaciklus elemeit, mint például a gép leállításának és üresjáratának mennyiségét az elindítások száma mellett).

EK Megfelelőségi nyilatkozat

Csak európai országokra vonatkozóan

Az EK-megfelelőségi nyilatkozat az útmutató „A” mellékletében található.

BIZTONSÁGI FIGYELMEZTETÉS

A szerszámgépekre vonatkozó általános biztonsági figyelmeztetések

▲FIGYELMEZTETÉS: Olvassa el a szerszámgéphez mellékelt összes biztonsági figyelmeztetést, utasítást, illusztrációt és a műszaki adatokat. A következőkben leírt utasítások figyelmen kívül hagyása elektromos áramütést, tüzet és/vagy súlyos sérülést eredményezhet.

Őrizzen meg minden figyelmeztetést és utasítást a későbbi tájékozódás érdekében.

A figyelmeztetéseken szereplő "szerszámgép" kifejezés az Ön hálózatról (vezetékes) vagy akkumulátorról (vezeték nélküli) működtetett szerszámgépre vonatkozik.

A keverőre vonatkozó biztonsági figyelmeztetések

- Tartsa a szerszámot mindkét kezével a fogantyúinál fogva.** Az irányítás elvesztése személyi sérülést okozhat.
- Gyűlékony anyagok keverésekor biztosítson megfelelő szellőzést, hogy elkerülje a veszélyes légtér.** A keletkező gőzöket belélegezheti, vagy meggyújthatják azokat az elektromos szerszám által keltezt szikrák.
- Ne keverjen ételt.** Az elektromos szerszámokat és tartozékaikat nem étel kezelésére tervezték.
- Tartsa távol a vezetékét a munkaterülettől.** A vezeték belegabalyodhat a keverőlapátba.
- Biztosítsa, hogy a keverőtartály stabil és biztonságos pozícióba legyen helyezve.** A nem megfelelően rögzített tartály váratlanul elmozdulhat.
- Gondoskodjon róla, hogy semmilyen folyadék ne locsanjon az elektromos szerszám házára.** Az elektromos szerszámba szivárgó folyadék kárt okozhat és áramütéshez vezethet.
- Kövesse a keverendő anyagokra vonatkozó utasításokat és figyelmeztetéseket.** A keverendő anyagok ártalmasak lehetnek.
- Ha az elektromos szerszám a keverendő anyagba esik, azonnal húzza ki a szerszámot, és ellenőriztesse az elektromos szerszámot képzett javító szakemberrel.** Ha belenyúl a vödörbe, amíg a szerszám még be van dugva, az áramütést okozhat.
- Keverés közben ne nyúljon kézzel a keverőtartályba, és ne dugjon bele más tárgyakat.** A keverőlapát érintése súlyos személyi sérüléshez vezethet.
- Indítsa el, és csak a szerszámot merítse a keverőtartályba.** A keverőlapát ellenőrizetlen módon hajolhat meg vagy csavarodhat.
- Gondoskodjon róla, hogy semmilyen folyadék ne locsanjon az elektromos szerszámgép házára.** Az elektromos szerszámba szivárgó folyadék kárt okozhat a szerszámban.
- Használja a szerszámhoz esetleg mellékelt kisegítő fogantyúkat.** Az irányítás elvesztése személyi sérülést okozhat.
- Az elektromos szerszámot a szigetelt markolási felületeinél fogva tartsa, ha olyan műveletet végez, melynek során a vágóelem rejtett vezetékbe vagy a saját vezetékbe ütközhet.** Áram alatt lévő vezetékekkel való érintkezéskor az elektromos szerszám fém alkatrészei is áram alá kerülhetnek, és megrázzhatják a kezelőt.
- Mindig stabil helyzetben dolgozzon.** A szerszám magasban történő használatkor győződjön meg arról, hogy nem tartózkodik-e valaki odalent.
- Tartsa stabilan a szerszámot.**
- Ne nyúljon a forgó részekhez.**
- Ne hagyja a működő szerszámot felügyelet nélkül.** Csak olyankor működtesse a szerszámot, amikor tartja.

- Egyes anyagok mérgező vegyületeket tartalmazhatnak.** Gondoskodjon a por belélegzése elleni és érintés elleni védelemről. Kövesse az anyag szállítójának biztonsági figyelmeztetéseit.
- A keverési művelet végzésekor helyezze a keverőtartályt sima és stabil felületre.**

ŐRIZZE MEG EZEKET AZ UTASÍTÁSOKAT.

▲ FIGYELMEZTETÉS: NE HAGYJA, hogy (a termék többszöri használatából eredő) kényelem és megszokás váltsa fel a termék biztonsági előírásainak szigorú betartását. A **HELYTELEN HASZNÁLAT** és a **használati útmutatóban szereplő biztonsági előírások megszegése** súlyos személyi sérülésekhez vezethet.

A MŰKÖDÉS LEÍRÁSA

▲ VIGYÁZAT: Mielőtt ellenőrzi vagy beállítja, mindig bizonyosodjon meg róla, hogy a szerszámot kikapcsolta és a hálózatról lecsatlakoztatta.

A kapcsoló használata

▲ VIGYÁZAT: A szerszám hálózatra csatlakoztatása előtt mindig ellenőrizze hogy a kapcsológomb megfelelően mozog és visszatér a kikapcsolt (OFF) állapotba elengedése után.

európai országok esetén

► **Ábra1:** 1. Kapcsológomb

A szerszám bekapcsolásához húzza meg a kapcsológombot. A megállításához engedje el a kapcsológombot.

Európán kívüli országok esetén

► **Ábra2:** 1. Reteszelőgomb 2. Kapcsológomb

A szerszám bekapcsolásához húzza meg a kapcsológombot. A megállításához engedje el a kapcsológombot. A folyamatos működéshez húzza meg a kapcsológombot, majd nyomja be a reteszelőgombot. A szerszám rögzítésének kioldásához teljesen húzza meg, majd engedje el a kapcsológombot.

Jelzőlámpa

► **Ábra3:** 1. Jelzőlámpa

A zöld BEkapcsolást jelző lámpa kigyullad, amikor a szerszámot csatlakoztatja az áramforráshoz. Ha a jelzőlámpa világít, de a szerszám mégsem indul be, még akkor sem, ha a szerszámot BE kapcsolja, akkor a szénkéfék elhasználódhattak vagy a motor, vagy a kapcsoló meghibásodhatott. Ha jelzőlámpa nem gyullad ki, akkor a hálózati csatlakozókábel vagy a jelzőlámpa meghibásodhatott. Ha a hálózati csatlakozókábel hibásodott meg, akkor a szerszám nem indul be és a jelzőlámpa sem gyullad ki. Ha a jelzőlámpa hibásodott meg, akkor a szerszám beindul, de a jelzőlámpa nem gyullad ki.

ÖSSZESZERELÉS

⚠ VIGYÁZAT: Mielőtt bármilyen munkálatot végezne rajta, mindig bizonyosodjon meg arról hogy a szerszámot kikapcsolta és a hálózatról lecsatlakoztatta.

A tengely felszerelése

1. Szorítsa be a tengelyt a tengelytartóba, amíg a hatlapú anya eléri a tengelytartót.
▶ **Ábra4:** 1. Hatlapú anya 2. Tengely 3. Tengelytartó
2. Tartsa a tengelytartót bevágását egy 19-es villáskulccsal, hogy ne tudjon forogni. A bevágást így megtartva húzza meg a hatlapú anyát egy másik 19-es villáskulccsal a nyíl irányába.
▶ **Ábra5:** 1. Villáskulcs, 19 2. Bevágás
3. Villáskulcs, 19

A keverőlapát felszerelése

- ▶ **Ábra6:** 1. Keverőlapát
- ▶ **Ábra7:** 1. Imbuszcsoncsavar 2. Tengely 3. Sima felület

Helyezze a keverőlapátot a tengelybe, és rögzítse az imbuszcsoncsavarral.

Ekkor helyezze el úgy, hogy a hatlapfejű csavar felső vége mindig illeszkedjen a tengely sima felületéhez, és húzza meg a hatlapfejű csavart a mellékelt villáskulccsal.

A keverőlapátok két különböző helyzetbe történő felszerelésekor (csak azokra a keverőlapátokra vonatkozik, amelyeknél ez megengedett) szerelje és rögzítse a két keverőlapátot a tengely lapos részére az imbuszcsoncsavarokkal úgy, hogy a pengéknek ugyanaz a felülete legyen szemben egymással az ábrán látható módon.

- ▶ **Ábra8:** 1. Keverőlapát 2. Tengely
- ▶ **Ábra9:** 1. Imbuszcsoncsavar 2. Tengely 3. Sima felület

MŰKÖDTETÉS

- **Ne keverjen gyúlékony anyagokat, és ne működtesse a szerszámot gyúlékony anyagok, mint például hígítóval oldott festék körül.** Ennek elmulasztása sérülést okozhat.

1. Tartsa szorosan egyik kézzel a hátsó fogantyút, a másik kézzel a markolatot, helyezze a keverőlapátot teljesen az anyagba, és kapcsolja be a szerszámot, miután gondoskodott a munkahely biztonságos voltáról.
2. A keverési művelet közben mozgassa a keverőlapátot fel és le, hogy az anyag teljes részét megkeverje.
3. A keverés befejeztével kapcsolja ki a szerszámot, győződjön meg róla, hogy a keverőlapát teljesen leállt, majd húzza ki azt a keverőtartályból.

KARBANTARTÁS

⚠ VIGYÁZAT: Mielőtt a vizsgálatához vagy karbantartásához kezdene, mindig bizonyosodjon meg arról hogy a szerszámot kikapcsolta és a hálózatról lecsatlakoztatta.

MEGJEGYZÉS: Soha ne használjon gázolajt, benzint, hígítót, alkoholt vagy hasonló anyagokat. Ezek elszíneződést, alakvesztést vagy repedést okozhatnak.

A szűrő cseréje

- ▶ **Ábra10:** 1. Szűrő 2. Fedél 3. Csavarhúzó

Rendszeresen cserélje ki a szűrőt, mivel a szerszám hűtési hatásfoka lecsökkenhet a szűrőben felhalmozódott por és részecskék miatt.

Helyezzen egy hornyolt fejű csavarhúzót vagy más hasonló szerszámot a szerszám és a burkolat közé, az ábrán látható módon. Emelje azt fel, mint egy emelőrudat és távolítsa el a fedelet.

Cserélje ki a burkolatban található szűrőt egy újra. Helyezze vissza a burkolatot a szerszámmra.

A szénkefék cseréje

- ▶ **Ábra11:** 1. Határjelzés

Cserélje rendszeresen a szénkefeket.

Cserélje ki azokat amikor lekopnak egészen a határjelzésig. Tartsa tisztán a szénkefeket és biztosítsa hogy szabadon mozoghassanak tartójukban. Mindkét szénkefét egyszerre cserélje ki. Használjon egyforma szénkefeket.

1. Csavarhúzó segítségével távolítsa el a kefetartó sapkákat.
2. Vegye ki a kopott szénkefeket, tegye be az újakat és helyezze vissza a kefetartó sapkákat.

- ▶ **Ábra12:** 1. Kefetartó sapka

A termék BIZTONSÁGÁNAK és MEGBÍZHATÓSÁGÁNAK fenntartása érdekében a javításokat és más karbantartásokat vagy beállításokat a Makita hivatalos vagy gyári szervizközpontjában kell elvégezni, mindig csak Makita cserealkatrészeket használva.

OPCIONÁLIS KIEGÉSZÍTŐK

⚠ VIGYÁZAT: Ezen kiegészítőket és tartozékokat javasoljuk a kézikönyvben ismertetett Makita szerszámhoz. Bármilyen más kiegészítő vagy tartozék használata a személyi sérülés kockázatával jár. A kiegészítőket vagy tartozékokat csak rendeltetészerűen használja.

Ha bármilyen segítségre vagy további információkra van szüksége ezekkel a tartozékokkal kapcsolatban, keresse fel a helyi Makita Szervizközpontot.

- Keverőlapát

Típus	Maximális átmérő	Dupla lapát lehetséges
Keverőlapát 175	175 mm	Lehetséges
Keverőlapát 190	190 mm	Lehetséges
Keverőlapát 220	220 mm	-
Keverőlapát 135	135 mm	-
Keverőlapát 183	183 mm	Lehetséges
Keverőlapát 201	201 mm	Lehetséges

- Tengely

MEGJEGYZÉS: A listán felsorolt néhány kiegészítő megtalálható az eszköz csomagolásában standard kiegészítőként. Ezek országonként eltérőek lehetnek.

TECHNICKÉ ŠPECIFIKÁCIE

Model:	UT2204
Otáčky naprázdno	550 min ⁻¹
Maximálny priemer čepele miešadla	220 mm
Celková dĺžka	929 mm
Hmotnosť netto	2,7 kg
Trieda bezpečnosti	□/II

- Vzhľadom na neustály výskum a vývoj podliehajúcich technických údajov uvedených v tomto dokumente zmenám bez upozornenia.
- Technické údaje sa môžu pre rôzne krajiny líšiť.
- Hmotnosť podľa postupu EPTA 01/2014

Určené použitie

Nástroj je určený na miešanie stavebných zmesí atď. (okrem horľavých materiálov).

Napájanie

Nástroj sa môže pripojiť len k zodpovedajúcemu zdroju s napätím rovnakým, aké je uvedené na typovom štítku, a môže pracovať len s jednofázovým striedavým napätím. Nástroj je vybavený dvojitou izoláciou, a preto sa môže používať pri zapojení do zásuviek bez uzemňovacieho vodiča.

Hluk

Typická hladina akustického tlaku záťaže A určená podľa štandardu EN62841-2-10:

Úroveň akustického tlaku (L_{pA}): 83 dB (A)

Úroveň akustického tlaku (L_{WA}): 94 dB (A)

Odchýlka (K): 3 dB (A)

POZNÁMKA: Deklarovaná hodnota emisií hluku bola meraná podľa štandardnej skúšobnej metódy a môže sa použiť na porovnanie jedného nástroja s druhým.

POZNÁMKA: Deklarovaná hodnota emisií hluku sa môže použiť aj na predbežné posúdenie vystavenia ich účinkom.

VAROVANIE: Používajte ochranu sluchu.

VAROVANIE: Emisie hluku sa môžu počas skutočného používania elektrického nástroja odlišovať od deklarovanej hodnoty, a to v závislosti od spôsobov používania náradia a najmä typu spracúvaného obrobku.

VAROVANIE: Nezabudnite označiť bezpečnostné opatrenia s cieľom chrániť obsluhu, a to tie, ktoré sa zakladajú na odhade vystavenia účinkom v rámci reálnych podmienok používania (berúc do úvahy všetky súčasti prevádzkového cyklu, ako sú doby, kedy je nástroj vypnutý a kedy beží bez zaťaženia, ako dodatok k dobe zapnutia).

Vibrácie

Celková hodnota vibrácií (trojosový vektorový súčet) určená podľa štandardu EN62841-2-10:

Režim činnosti: prevádzka bez záťaže

Emisie vibrácií (a_h): 2,5 m/s² alebo menej

Odchýlka (K): 1,5 m/s²

POZNÁMKA: Deklarovaná celková hodnota vibrácií bola meraná podľa štandardnej skúšobnej metódy a môže sa použiť na porovnanie jedného nástroja s druhým.

POZNÁMKA: Deklarovaná celková hodnota vibrácií sa môže použiť aj na predbežné posúdenie vystavenia ich účinkom.

VAROVANIE: Emisie vibrácií sa môžu počas skutočného používania elektrického nástroja odlišovať od deklarovanej hodnoty, a to v závislosti od spôsobov používania náradia a najmä typu spracúvaného obrobku.

VAROVANIE: Nezabudnite označiť bezpečnostné opatrenia s cieľom chrániť obsluhu, a to tie, ktoré sa zakladajú na odhade vystavenia účinkom v rámci reálnych podmienok používania (berúc do úvahy všetky súčasti prevádzkového cyklu, ako sú doby, kedy je nástroj vypnutý a kedy beží bez zaťaženia, ako dodatok k dobe zapnutia).

Vyhlasenie o zhode ES

Len pre krajiny Európy

Vyhlasenie o zhode ES sa nachádza v prílohe A tohto návodu na obsluhu.

BEZPEČNOSTNÉ VAROVANIA

Všeobecné bezpečnostné predpisy pre elektrické náradie

VAROVANIE: Preštudujte si všetky bezpečnostné varovania, pokyny, vyobrazenia a technické špecifikácie určené pre tento elektrický nástroj. Pri nedodržaní všetkých nižšie uvedených pokynov môže dôjsť k úrazu elektrickým prúdom, požiaru alebo vážnemu zraneniu.

Všetky výstrahy a pokyny si odložte pre prípad potreby v budúcnosti.

Pojem „elektrický nástroj“ sa vo výstrahách vzťahuje na elektricky napájané elektrické nástroje (s káblom) alebo batériou napájané elektrické nástroje (bez kábla).

Bezpečnostné varovania týkajúce sa miešadla

1. **Nástroj držte dvoma rukami za rukoväte.** Strata ovládania môže mať za následok poranenie.
2. **Pri miešaní horľavých látok zaistíte dostatočné vetranie, aby sa predišlo vzniku nebezpečného vzduchu.** Dym by ste mohli vdýchnuť alebo by sa mohol zapáliť iskrou, ktorú môže vytvoriť elektrický prístroj.
3. **Nepoužívajte na miešanie jedla.** Elektrické prístroje a ich príslušenstvo nie sú určené na spracovanie jedla.
4. **Kábel držte mimo pracovnej oblasti.** Kábel by mohol zachytiť čepeľ miešadla.
5. **Uistite sa, že je nádoba, v ktorej sa materiály zmiešavajú, umiestnená na pevnom a bezpečnom mieste.** Riadne nezaistená nádoba sa môže nečakane pohnúť.
6. **Uistite sa, že na kryt elektrického nástroja nešpliecha žiadna tekutina.** Tekutina, ktorá sa dostane do elektrického nástroja, môže spôsobiť jeho poškodenie a zásah elektrickým prúdom.
7. **Riadte sa pokynmi a varovaniami na miešanie materiálu.** Miešaný materiál môže byť škodlivý.
8. **Ak elektrický nástroj spadne do miešaného materiálu, okamžite odpojte nástroj od zdroja napájania a nástroj dajte skontrolovať kvalifikovanému opravárovi.** Pri pokuse vybrať nástroj z vedra, kým je zapojený do zdroja napájania, môže viesť k zásahu elektrickým prúdom.
9. **Do nádoby počas miešania nekladajte ruky ani žiadne iné objekty.** Kontakt s čepeľou miešadla môže viesť k vážnym zraneniam.
10. **Nástroj spustíte a používajte len v nádobe na miešanie.** Čepeľ miešadla sa môže ohnúť alebo točiť' nekontrolovateľným spôsobom.
11. **Uistite sa, že na kryt elektrického nástroja nešpliecha žiadna tekutina.** Tekutina, ktorá sa dostane do elektrického nástroja môže spôsobiť jeho poškodenie.
12. **Ak sa k nástroju dodávajú prídavné rukoväte, používajte ich.** Strata ovládania môže mať za následok poranenie.
13. **Ak pri práci hrozí, že by rezný príslušenstvo mohlo prísť do kontaktu so skrytým vedením alebo vlastným káblom, držte elektrický nástroj len za izolované povrchy určené na držanie.** Rezné príslušenstvo, ktoré sa dostane do kontaktu s vodičom pod napätím, môže spôsobiť prechod elektrického prúdu kovovými časťami elektrického nástroja a spôsobiť tak obsluhu zasiahnutie elektrickým prúdom.
14. **Vždy dbajte na pevný postoj. Ak pracujete vo výškach, uistite sa, že pod vami nikto nie je.**
15. **Nástroj pevne držte.**
16. **Nepribližujte ruky k otáčajúcim sa časťam.**
17. **Nenechávajte nástroj v prevádzke bez dozoru. Používajte prístroj, len keď ho držíte.**
18. **Niektoré materiály obsahujú chemikálie, ktoré môžu byť toxické. Dávajte pozor, aby ste ich nedýchovali ani sa ich nedotýkali. Riadte sa bezpečnostnými varovaniami dodávateľa materiálu.**
19. **Pri miešaní položte nádobu na miešanie na rovný a stabilný povrch.**

TIETO POKYNY USCHOVAJTE.

VAROVANIE: NIKDY nepripustíte, aby seba-vedomie a dobrá znalosť výrobku (získané opakovaným používaním) nahradili presné dodržiavanie bezpečnostných pravidiel pri používaní náradia. **NESPRÁVNE POUŽÍVANIE** alebo nedodržiavanie bezpečnostných zásad uvedených v tomto návode môže viesť k vážnemu zraneniu.

OPIS FUNKCIÍ

POZOR: Pred nastavovaním nástroja alebo kontrolou jeho funkcie sa vždy presvedčte, že je vypnutý a vytiahnutý zo zásuvky.

Zapínanie

POZOR: Pred pripojením nástroja do zásuvky vždy skontrolujte, či spúšťači spínač funguje správne a po uvoľnení sa vracia do vypnutej polohy.

pre európske krajiny

► Obr.1: 1. Spúšťači spínač

Nástroj spustíte jednoduchým stlačením spúšťačieho spínača. Nástroj zastavíte uvoľnením spúšťačieho spínača.

pre iné ako európske krajiny

► Obr.2: 1. Tlačidlo odomknutia 2. Spúšťači spínač

Nástroj spustíte jednoduchým stlačením spúšťačieho spínača. Nástroj zastavíte uvoľnením spúšťačieho spínača.

Ak chcete nástroj používať v režime trvalého chodu, najprv stlačte spúšťači spínač a potom ho v stlačenej polohe zaistíte posunutím tlačidla zamknutia. Nástroj z uzamknutej polohy odomknete úplným potiahnutím spúšťačieho spínača a jeho následným uvoľnením.

Indikátor

► Obr.3: 1. Indikátor zapnutia

Pri zapojení nástroja do elektrickej siete sa rozsvieti zelený indikátor zapnutia. Ak sa indikátor rozsvieti, ale nástroj sa nespustí ani po zapnutí do polohy ON, môžu byť' opotrebované uhlíkové kefy alebo sa pokazil motor alebo prepínač. Ak sa indikátor nerozsvieti, porucha môže byť' v sieťovom kábli alebo kontrolke. Keď je poškodený sieťový kábel, nástroj sa nespustí, ani sa nerozsvieti indikátor. Keď je poškodený indikátor, nástroj sa spustí, ale nerozsvieti sa indikátor.

ZOSTAVENIE

POZOR: Skôr než začnete na nástroji robiť akékoľvek práce, vždy sa predtým presvedčte, že je vypnutý a vytiahnutý zo zásuvky.

Montáž hriadeľa

- Hriadel' dotiahnite v držiaku hriadeľa, až kým sa šesťhranná matica nedotkne držiaka hriadeľa.
► **Obr.4:** 1. Šesťhranná matica 2. Hriadel' 3. Držiak hriadeľa
- Drážku na držiaku hriadeľa držte kľúčom č. 19, aby sa hriadel' nemohol otáčať. Ďalším kľúčom č. 19 doťahujte šesťhrannú maticu v smere šípky.
► **Obr.5:** 1. Kľúč č. 19 2. Drážka 3. Kľúč č. 19

Montáž čepele miešadla

- **Obr.6:** 1. Čepeľ miešadla
- **Obr.7:** 1. Skrutka so šesťhrannou hlavou 2. Hriadel' 3. Plochá časť

Vložte čepeľ miešadla do hriadeľa a zaistite ju skrutkou so šesťhrannou hlavou. Zároveň ju umiestnite tak, aby vrchná strana skrutky so šesťhrannou hlavou dosadala na plochú časť na hriadeľ a dodaným kľúčom skrutku dotiahnite. Pri inštalovaní čepeľ miešadla v dvoch rôznych polohách (platí len pre čepele miešadla, ktoré to umožňujú) namontujte a zaistite tieto dve čepele miešadla na plochej časti hriadeľa pomocou skrutiek so šesťhrannou hlavou tak, aby boli oproti sebe rovnaké plochy čepeľí, ako je znázornené na obrázku.

- **Obr.8:** 1. Čepeľ miešadla 2. Hriadel'
- **Obr.9:** 1. Skrutka so šesťhrannou hlavou 2. Hriadel' 3. Plochá časť

PREVÁDZKA

- Nemiešajte horľavé materiály ani nepoužívajte nástroj v blízkosti horľavých materiálov ako farba s riedidlom použitá ako rozpúšťadlo. V opačnom prípade môže dôjsť k zraneniu.

- Držte pevne zadnú rukoväť prístroja jednou rukou a úchyt druhou, umiestnite čepeľ miešadla celkom pod materiál a po uistení sa, že je pracovisko bezpečné, prístroj zapnite.
- Počas miešania pohybujte čepeľou miešadla hore a dole, aby sa všetok materiál premiešal.
- Pri skončení miešania vypnite prístroj, uistite sa, že čepeľ miešadla úplne zastala, a následne prístroj vytiahnite z nádoby na miešanie.

ÚDRŽBA

▲POZOR: Pred vykonávaním kontroly a údržby nástroj vždy vypnite a odpojte od prívodu elektrickej energie.

UPOZORNENIE: Nepoužívajte benzín, riedidlo, alkohol ani podobné látky. Mohlo by to spôsobiť zmenu farby, deformácie alebo praskliny.

Výmena filtra

- **Obr.10:** 1. Filter 2. Kryt 3. Skrutkovač

Filter vymieňajte pravidelne, lebo nánosy prachu alebo čistočiek vo filtri znižujú schopnosť chladenia nástroja. Medzi nástroj a kryt vsuňte plochý skrutkovač alebo podobný predmet podľa vyobrazenia. Nadvihnite ho ako pri použití lopatky a odstráňte kryt. Vymeňte filter v kryte za nový. Kryt opäť namontujte na nástroj.

Výmena uhlíkov

- **Obr.11:** 1. Medzná značka

Pravidelne kontrolujte uhlíky. Ak sú opotrebované až po medznú značku, vymeňte ich. Uhlíky musia byť čisté a musia voľne zapadať do svojich držiakov. Oba uhlíky sa musia vymieňať naraz. Používajte len identické uhlíky.

1. Veká držiaka uhlíkov otvoríte skrutkovačom.
2. Vyberte opotrebované uhlíky, založte nové a zaistíte veká držiaka uhlíka.

- **Obr.12:** 1. Veko držiaka uhlíka

Ak chcete udržať **BEZPEČNOSŤ** a **BEZPORUCHOVOSŤ** výrobku, prenechajte opravy, údržbu a nastavenie na autorizované alebo továrenské servisné centrá Makita, ktoré používajú len náhradné diely značky Makita.

VOLITEĽNÉ PRÍSLUŠENSTVO

▲POZOR: Pre váš nástroj Makita, opísaný v tomto návode, doporučujeme používať toto príslušenstvo a nástavce. Pri použití iného príslušenstva či nástavcov môže hroziť nebezpečenstvo zranenia osôb. Príslušenstvo a nástavce sa môžu používať len na účely pre ne stanovené.

Ak potrebujete bližšie informácie týkajúce sa tohoto príslušenstva, obráťte sa na vaše miestne servisné stredisko firmy Makita.

- Čepeľ miešadla

Typ	Maximálny priemer	K dispozícii dvojité čepeľ
Čepeľ miešadla 175	175 mm	K dispozícii
Čepeľ miešadla 190	190 mm	K dispozícii
Čepeľ miešadla 220	220 mm	-
Čepeľ miešadla 135	135 mm	-
Čepeľ miešadla 183	183 mm	K dispozícii
Čepeľ miešadla 201	201 mm	K dispozícii

- Hriadel'

POZNÁMKA: Niektoré položky zo zoznamu môžu byť súčasťou balenia nástrojov vo forme štandardného príslušenstva. Rozsah týchto položiek môže byť v každej krajine odlišný.

SPECIFIKACE

Model:	UT2204
Otáčky bez zatížení	550 min ⁻¹
Maximální průměr míchacího listu	220 mm
Celková délka	929 mm
Hmotnost netto	2,7 kg
Třída bezpečnosti	II/III

- Vzhledem k neustálému výzkumu a vývoji podléhají zde uvedené specifikace změnám bez upozornění.
- Specifikace se mohou pro různé země lišit.
- Hmotnost podle EPTA-Procedure 01/2014

Účel použití

Nářadí je určeno k míchání stavebních materiálů, atd. (kromě hořlavých materiálů).

Napájení

Nářadí smí být připojeno pouze k napájení se stejným napětím, jaké je uvedeno na výrobním štítku, a může být provozováno pouze v jednofázovém napájecím okruhu se střídavým napětím. Nářadí je vybaveno dvojitou izolací a může být tedy připojeno i k zásuvkám bez zemního vodiče.

Hlučnost

Typická vážená hladina hluku (A) určená podle normy EN62841-2-10:

Hladina akustického tlaku (L_{pA}): 83 dB(A)
Hladina akustického výkonu (L_{WA}): 94 dB(A)
Nejistota (K): 3 dB(A)

POZNÁMKA: Celková(é) hodnota(y) emisí hluku byla(y) změřena(y) v souladu se standardní zkušební metodou a dá se použít k porovnání nářadí mezi sebou.

POZNÁMKA: Hodnotu(y) deklarovaných emisí hluku lze také použít k předběžnému posouzení míry expozice vibracím.

VAROVÁNÍ: Používejte ochranu sluchu.

VAROVÁNÍ: Emise hluku se při používání elektrického nářadí ve skutečnosti mohou od deklarované(ých) hodnot(y) lišit v závislosti na způsobech použití nářadí.

VAROVÁNÍ: Nezapomeňte stanovit bezpečnostní opatření na ochranu obsluhy podle odhadu expozice ve skutečných podmínkách použití. (Vezměte přitom v úvahu všechny části provozního cyklu, tj. kromě doby zátěže například doby, kdy je nářadí vypnuté a kdy běží naprázdno.)

Vibrace

Celková hodnota vibrací (vektorový součet tří os) určená podle normy EN62841-2-10:
Pracovní režim: provoz bez zatížení
Emise vibrací (a_h): 2,5 m/s² nebo méně
Nejistota (K): 1,5 m/s²

POZNÁMKA: Celková(é) hodnota(y) deklarovaných vibrací byla(y) změněna(y) v souladu se standardní zkušební metodou a dá se použít k porovnání nářadí mezi sebou.

POZNÁMKA: Celkovou(é) hodnotu(y) deklarovaných vibrací lze také použít k předběžnému posouzení míry expozice vibracím.

VAROVÁNÍ: Emise vibrací se při používání elektrického nářadí ve skutečnosti mohou od deklarované(ých) hodnot(y) lišit v závislosti na způsobech použití nářadí.

VAROVÁNÍ: Nezapomeňte stanovit bezpečnostní opatření na ochranu obsluhy podle odhadu expozice ve skutečných podmínkách použití. (Vezměte přitom v úvahu všechny části provozního cyklu, tj. kromě doby zátěže například doby, kdy je nářadí vypnuté a kdy běží naprázdno.)

Prohlášení ES o shodě

Pouze pro evropské země

Prohlášení ES o shodě je obaženo v Příloze A tohoto návodu k obsluze.

BEZPEČNOSTNÍ VÝSTRAHY

Obecná bezpečnostní upozornění k elektrickému nářadí

VAROVÁNÍ: Přečtěte si všechny bezpečnostní výstrahy i pokyny a prohlédněte si ilustrace a specifikace dodané k tomuto elektrickému nářadí. Nedodržení všech níže uvedených pokynů může vést k úrazu elektrickým proudem, požáru či vážnému zranění.

Všechna upozornění a pokyny si uschovejte pro budoucí potřebu.

Pojem „elektrické nářadí“ v upozorněních označuje elektrické nářadí, které se zapojuje do elektrické sítě, nebo elektrické nářadí využívající akumulátory.

Bezpečnostní varování k použití míchadla

1. **Nářadí držte oběma rukama za příslušná držadla.** Při ztrátě kontroly nad nářadím může dojít ke zranění.
2. **Při míchání hořlavých materiálů zajistěte dostatečné větrání, aby se zamezilo nebezpečné atmosféře.** Vznikající výpary mohou být nasáty nebo zapáleny jiskrou, kterou může elektrické nářadí vytvořit.
3. **Nemíchejte potraviny.** Elektrické nářadí a jeho příslušenství není určeno ke zpracování potravin.
4. **Udržujte kabel mimo pracovní prostor.** Kabel by se mohl zamotat do míchacích listů.
5. **Ujistěte se, že je míchací nádoba umístěna v pevné a bezpečné poloze.** Nádoba, která není správně zajištěna, se může nečekaně posunout.
6. **Zajistěte, aby se na krytu elektrického nástroje nerozstříkla žádná tekutina.** Tekutina, která pronikla do elektrického nástroje, může způsobit jeho poškození a vést k úrazu elektrickým proudem.
7. **Dodržujte pokyny a upozornění k míchanému materiálu.** Míchaný materiál může být škodlivý.
8. **Jestliže elektrické nářadí spadne do míchaného materiálu, okamžitě nářadí vypojte ze zásuvky a nechte jej zkontrolovat kvalifikovaným servisním technikem.** Nesahejte do kbelíku, když je nářadí stále zapojené do zásuvky. Může to způsobit úraz elektrickým proudem.
9. **Do míchací nádoby při míchání nevkládejte ruce ani jiné předměty.** Kontakt s míchacím listem může způsobit vážné poranění.
10. **Nářadí spouštějte a provozujte pouze v míchací nádobě.** Míchací nůž se může nekontrolovaně ohnout nebo otčit.
11. **Zajistěte, aby se o kryt elektrického nástroje nerozstříkla žádná tekutina.** Tekutina, která pronikla do elektrického nástroje, může způsobit jeho poškození.
12. **Použijte pomocná držadla, pokud jsou k nářadí dodána.** Při ztrátě kontroly nad nářadím může dojít ke zranění.
13. **Při práci v místech, kde může dojít ke kontaktu příslušenství se skrytým elektrickým vedením nebo s vlastním napájecím kabelem, držte elektrické nářadí za izolované části držadel.** Řezací příslušenství může při kontaktu s vodičem pod napětím přenést proud do nechráněných částí nářadí a obsluha může utrpět úraz elektrickým proudem.
14. **Vždy zaujměte stabilní postoj. Při práci s nářadím ve výškách dbejte, aby se pod vámi nepohybovaly žádné osoby.**
15. **Držte nářadí pevně.**
16. **Nepřibližujte ruce k otáčejícím se částem.**
17. **Nenechávejte nářadí běžet bez dozoru. Nářadí používejte pouze tehdy, pokud je držíte.**
18. **Některé materiály obsahují chemikálie, které mohou být jedovaté. Dávejte pozor, abyste nevdychovali prach nebo nedocházelo ke kontaktu s kůží. Dodržujte bezpečnostní výstrahy dodavatele materiálu.**
19. **Při míchání postavte míchací nádobu na rovnou a stabilní plochu.**

TYTO POKYNY USCHOVEJTE.

VAROVÁNÍ: NEDOVOLTE, aby pohodlnost nebo pocit znalosti výrobku (získány na základě předchozího použití) vedl k zanedbání dodržování bezpečnostních pravidel platných pro tento výrobek. **NESPRÁVNÉ POUŽÍVÁNÍ** či nedodržení bezpečnostních pravidel uvedených v tomto návodu k obsluze může způsobit vážné zranění.

POPIS FUNKCÍ

UPOZORNĚNÍ: Před nastavováním nářadí nebo kontrolou jeho funkce se vždy přesvědčte, že je vypnuté a vytažené ze zásuvky.

Používání spouště

UPOZORNĚNÍ: Před připojením nářadí do zásuvky vždy zkontrolujte, zda spoušť funguje správně a po uvolnění se vrací do vypnuté polohy.

Pro země Evropy

► Obr.1: 1. Spoušť

Chcete-li nářadí uvést do chodu, stačí stisknout spoušť. Chcete-li nářadí vypnout, uvolněte spoušť.

Pro země mimo Evropu

► Obr.2: 1. Odjišťovací tlačítko 2. Spoušť

Chcete-li nářadí uvést do chodu, stačí stisknout spoušť. Chcete-li nářadí vypnout, uvolněte spoušť.

Chcete-li pracovat nepřetržitě, stiskněte spoušť a poté zamáčkněte zajišťovací tlačítko.

Jestliže chcete nářadí v aretované poloze vypnout, stiskněte zcela spoušť a zase ji uvolněte.

Kontrolka

► Obr.3: 1. Kontrolka

Zelená kontrolka Power On se rozsvítí při připojení nástroje k elektrické síti. Pokud kontrolka svítí, ale nástroj se po stisknutí spínače nevede do chodu, mohou být opotřebené uhlíky nebo může být vadný motor či spínač. Pokud se kontrolka nerozsvítí, může být vadný napájecí kabel nebo kontrolka. Je-li vadný napájecí kabel, nástroj se nevede do chodu ani se nerozsvítí kontrolka. Pokud je vadná kontrolka, nástroj se uvede do chodu bez rozsvícení kontrolky.

SESTAVENÍ

UPOZORNĚNÍ: Než začnete na nářadí provádět jakékoli práce, vždy se předtím přesvědčte, že je vypnuté a vytažené ze zásuvky.

Instalace hřídele

1. Utáhněte hřídel do držáku hřídele, dokud se šestihránná matka nebude dotýkat držáku hřídele.

► Obr.4: 1. Šestihránná matka 2. Hřídel 3. Držák hřídele

2. Podržte výřez na držáku hřídele klíčem č. 19, tak aby nedocházelo k otáčení. Když je výřez takto zafixován, utáhněte šestihřannou matku dalším klíčem č. 19 ve směru šipky.
▶ **Obr.5:** 1. Klíč 19 2. Výřez 3. Klíč 19

Montáž míchacího listu

- ▶ **Obr.6:** 1. Míchací list
▶ **Obr.7:** 1. Šroub s šestihřannou hlavou 2. Hřídel 3. Ploška

Nasaďte míchací list na hřídel a zajistěte šroubem se šestihřannou hlavou.
Nyní upravte jeho polohu tak, aby horní konec šestihřanného šroubu vždy zapadl k plochému povrchu na hřídeli, a poté šestihřanný šroub utáhněte pomocí přiloženého klíče. Při montáži míchacího listu na dvou různých pozicích (což je možné pouze u míchacích listů, které jsou k tomu určeny) namontujte a zajistěte dva míchací listy na plochou část hřídele pomocí šestihřanných šroubů tak, aby shodné povrchy listů čelily k sobě, viz obrázek.
▶ **Obr.8:** 1. Míchací list 2. Hřídel
▶ **Obr.9:** 1. Šroub s šestihřannou hlavou 2. Hřídel 3. Ploška

PRÁCE S NÁŘADÍM

- Nemíchejte hořlavé materiály a nepracujte s nářadím kolem hořlavých materiálů, jako je barva s ředidlem používaným jako rozpouštědlo. V opačném případě může dojít k poranění.

- Držte zadní držadlo nářadí jednou rukou a rukojeť pevně druhou, míchací list umístěte zcela pod materiál a nářadí zapněte, poté, co jste zajistili bezpečnost pracoviště.
- Během míchání pohybuje míchacím listem nahoru a dolů, aby se mohl promíchat veškerý materiál.
- Po promíchání nářadí vypněte a ujistěte se, že se míchací list zcela zastavil, a pak ho vytáhněte z míchací nádoby.

ÚDRŽBA

▲ UPOZORNĚNÍ: Než začnete provádět kontrolu nebo údržbu nářadí, vždy se přesvědčte, že je vypnuté a vytažené ze zásuvky.

POZOR: Nikdy nepoužívejte benzín, benzen, ředidlo, alkohol či podobné prostředky. Mohlo by tak dojít ke změnám barvy, deformacím či vzniku prasklin.

Výměna filtru

- ▶ **Obr.10:** 1. Filtr 2. Kryt 3. Šroubovák

Filtr je nutno pravidelně vyměňovat, protože z důvodu hromadění prachu a částic ve filtru dochází ke snížení účinnosti chlazení nástroje.
Zasuňte mezi nástroj a kryt plochý šroubovák, jak je ilustrováno na obrázku. Zvedněte jej jako pomocí lopatky a odejměte kryt. Vyměňte filtr v krytu za nový.
Nainstalujte kryt zpět na nástroj.

Výměna uhlíků

- ▶ **Obr.11:** 1. Mezní značka

Pravidelně kontrolujte uhlíky.
Jsou-li opotřebené až po mezní značku, vyměňte je. Udržujte uhlíky čisté a zajistěte, aby se mohly v držácích volně pohybovat. Oba uhlíky by se měly vyměňovat najednou. Používejte výhradně stejné uhlíky.

- Pomocí šroubováku odšroubujte víčka držáků uhlíků.
 - Vyjměte opotřebené uhlíky, vložte nové a opět víčka držáků uhlíků namontujte.
- ▶ **Obr.12:** 1. Víčko držáku uhlíku

K zachování BEZPEČNOSTI a SPOLEHLIVOSTI výrobku musí být opravy a veškerá další údržba či seřizování prováděny autorizovanými nebo továrními servisními středisky společnosti Makita s využitím náhradních dílů Makita.

VOLITELNÉ PŘÍSLUŠENSTVÍ

▲ UPOZORNĚNÍ: Pro nářadí Makita popsané v tomto návodu doporučujeme používat následující příslušenství a nástavce. Při použití jiného příslušenství či nástavců může hrozit nebezpečí zranění osob. Příslušenství lze používat pouze pro stanovené účely.

Potřebujete-li bližší informace ohledně tohoto příslušenství, obraťte se na místní servisní středisko společnosti Makita.

- Míchací list

Typ	Maximální průměr	Možnost dvojitého listu
Míchací list 175	175 mm	Možné
Míchací list 190	190 mm	Možné
Míchací list 220	220 mm	-
Míchací list 135	135 mm	-
Míchací list 183	183 mm	Možné
Míchací list 201	201 mm	Možné

- Hřídel

POZNÁMKA: Některé položky seznamu mohou být k nářadí přibaleny jako standardní příslušenství. Příbalené příslušenství se může v různých zemích lišit.

ТЕХНІЧНІ ХАРАКТЕРИСТИКИ

Модель:	UT2204
Швидкість холостого ходу	550 хв ⁻¹
Максимальний діаметр змішувального диска	220 мм
Загальна довжина	929 мм
Маса нетто	2,7 кг
Клас безпеки	II/III

- Оскільки наша програма наукових досліджень і розробок триває безперервно, наведені тут технічні характеристики можуть бути змінені без попередження.
- У різних країнах технічні характеристики можуть бути різними.
- Маса відповідно до ЕРТА-Procedure 01/2014

Призначення

Цей інструмент призначений для змішування будівельних матеріалів тощо (за винятком горючих матеріалів).

Джерело живлення

Інструмент можна підключати лише до джерела живлення, що має напругу, зазначену в таблиці із заводськими характеристиками, і він може працювати лише від однофазного джерела змінного струму. Він має подвійну ізоляцію, а отже може також підключатися до розеток без лінії заземлення.

Шум

Рівень шуму за шкалою А в типовому виконанні, визначений відповідно до стандарту EN62841-2-10: Рівень звукового тиску (L_{pA}): 83 дБ (А)
Рівень звукової потужності (L_{WA}): 94 дБ (А)
Похибка (К): 3 дБ (А)

ПРИМІТКА: Заявлене значення шуму було виміряно відповідно до стандартних методів тестування й може використовуватися для порівняння одного інструмента з іншим.

ПРИМІТКА: Заявлене значення шуму може також використовуватися для попереднього оцінювання впливу.

ПОПЕРЕДЖЕННЯ: Користуйтеся засобами захисту органів слуху.

ПОПЕРЕДЖЕННЯ: Залежно від умов використання рівень шуму під час фактичної роботи електроінструмента може відрізнятись від заявленого значення вібрації; особливо сильно на це впливає тип деталі, що оброблюється.

ПОПЕРЕДЖЕННЯ: Забезпечте належні запобіжні заходи для захисту оператора, що відповідатимуть умовам використання інструмента (слід брати до уваги всі складові робочого циклу, як-от час, коли інструмент вимкнено та коли він починає працювати на холостому ході під час запуску).

Вібрація

Загальна величина вібрації (векторна сума трьох напрямків) визначена згідно з EN62841-2-10: Режим роботи: робота на холостому ході
Вібрація (a_h): 2,5 м/с² або менше
Похибка (К): 1,5 м/с²

ПРИМІТКА: Заявлене загальне значення вібрації було виміряно відповідно до стандартних методів тестування й може використовуватися для порівняння одного інструмента з іншим.

ПРИМІТКА: Заявлене загальне значення вібрації може також використовуватися для попереднього оцінювання впливу.

ПОПЕРЕДЖЕННЯ: Залежно від умов використання вібрація під час фактичної роботи електроінструмента може відрізнятись від заявленого значення вібрації; особливо сильно на це впливає тип деталі, що оброблюється.

ПОПЕРЕДЖЕННЯ: Забезпечте належні запобіжні заходи для захисту оператора, що відповідатимуть умовам використання інструмента (слід брати до уваги всі складові робочого циклу, як-от час, коли інструмент вимкнено та коли він починає працювати на холостому ході під час запуску).

Декларація про відповідність стандартам ЄС

Тільки для країн Європи

Декларацію про відповідність стандартам ЄС наведено в Додатку А до цієї інструкції з експлуатації.

ПОПЕРЕДЖЕННЯ ПРО ДОТРИМАННЯ ТЕХНІКИ БЕЗПЕКИ

Загальні застереження щодо техніки безпеки при роботі з електроінструментами

⚠ ПОПЕРЕДЖЕННЯ: Уважно ознайомтеся з усіма попередженнями про дотримання правил техніки безпеки, інструкціями, ілюстраціями та технічними характеристиками, що стосуються цього електроінструмента. Невиконання будь-яких інструкцій, перелічених нижче, може призвести до ураження електричним струмом, пожежі та/або тяжких травм.

Збережіть усі інструкції з техніки безпеки та експлуатації на майбутнє.

Термін «електроінструмент», зазначений у інструкції з техніки безпеки, стосується електроінструмента, який функціонує від електромережі (електроінструмент з кабелем живлення), або електроінструмента з живленням від батареї (безпроводний електроінструмент).

Попередження щодо техніки безпеки під час роботи з міксером

1. Тримайте інструмент обома руками за призначені для цього ручки. Утрата контролю над інструментом може призвести до травмування.
2. Під час змішування горючих матеріалів забезпечте достатню вентиляцію, аби уникнути утворення небезпечної атмосфери. Пари, що утворюються під час змішування, можуть потрапити в легені або спалахнути від іскор, що виникають під час роботи електроінструмента.
3. Не змішуйте харчові продукти. Електроінструмент і приладдя до нього не призначені для обробки харчових продуктів.
4. Розташуйте шнур на безпечній відстані від робочої зони. Шнур може заплутатися в диску міксера.
5. Установіть ємність для змішування на рівній і надійно закріпленій поверхні. Якщо ємність не закріплено належним чином, вона може несподівано зсунутися.
6. Стежте, аби на корпус електроінструмента не потрапляли бризки рідини. Потраплення рідини всередину електроінструмента може пошкодити його, а також призвести до ураження електричним струмом.
7. Дотримуйтеся вказівок і застережень щодо змішувачого матеріалу. Змішуваний матеріал може бути небезпечним для здоров'я.

8. Якщо електроінструмент упав у матеріал для змішування, негайно від'єднайте електроінструмент від мережі й дайте перевірити інструмент кваліфікованому фахівцю. Якщо спробувати дістати під'єднаний до мережі електроінструмент з ємності з матеріалом, можна отримати удар електричним струмом.
9. Не лізьте руками й не вставляйте сторонніх предметів до ємності для змішування під час змішування. Контакт із диском міксера може призвести до серйозних травм.
10. Запускайте й зупиняйте інструмент лише в ємності для змішування. Диск міксера може деформуватися, а його обертання може стати неконтрольованим.
11. Стежте, аби на корпус електроінструмента не потрапляли бризки рідини. Потраплення рідини всередину електроінструмента може пошкодити його.
12. Використовуйте допоміжні ручки, якщо вони входять до комплекту поставки інструмента. Втрата контролю над інструментом може призвести до травмування.
13. Тримайте електроінструмент за спеціальні ізовані поверхні під час виконання дії, за якої різальне приладдя може зачепити сховану проводку або власний шнур. Торкання різальним приладдям дроту під напругою може призвести до передавання напруги до оголених металевих частин інструмента й до ураження оператора електричним струмом.
14. Обов'язково забезпечте надійну опору. У разі виконання робіт з інструментом на висоті переконайтеся, що внизу нікого немає.
15. Тримайте інструмент міцно.
16. Не наближайте руки до деталей, що обертаються.
17. Не залишайте без нагляду інструмент, який працює. Під час використання інструмента не випускайте його з рук.
18. Деякі матеріали містять токсичні хімічні речовини. Будьте обережні, щоб уникнути вдихання пилу й потраплення таких матеріалів на шкіру. Дотримуйтеся правил техніки безпеки, рекомендованих постачальником матеріалів.
19. Під час змішування встановіть ємність для змішування на рівну й стійку поверхню.

ЗБЕРІГАЙТЕ ЦІ ВКАЗІВКИ.

⚠ ПОПЕРЕДЖЕННЯ: НІКОЛИ НЕ втрачайте пильності та не розслабляйтеся під час користування виробом (що можливо при частому користуванні); обов'язково строго дотримуйтеся відповідних правил безпеки. **НЕНАЛЕЖНЕ ВИКОРИСТАННЯ** або недотримання правил безпеки, викладених у цій інструкції з експлуатації, може призвести до серйозних травм.

ОПИС РОБОТИ

⚠ ОБЕРЕЖНО: Перед тим як регулювати або перевіряти функціональність інструмента, обов'язково переконайтеся, що інструмент вимкнено й від'єднано від електромережі.

Дія вмикача

⚠ ОБЕРЕЖНО: Перед тим як підключити інструмент до мережі, обов'язково переконайтеся, що курок вмикача належним чином спрацює та повертається в положення «ВИМК.», коли його відпускають.

для європейських країн

► **Рис.1:** 1. Курок вмикача

Щоб увімкнути інструмент, просто натисніть на курок вмикача. Щоб зупинити роботу, відпустіть курок вмикача.

для всіх країн, крім європейських

► **Рис.2:** 1. Кнопка блокування вимкненого положення 2. Курок вмикача

Щоб увімкнути інструмент, просто натисніть на курок вмикача. Щоб зупинити роботу, відпустіть курок вмикача.

Для неперервної роботи натисніть на курок вмикача, а потім на кнопку блокування.

Щоб зупинити інструмент, який працює в заблокованому положенні, натисніть на курок вмикача до кінця, а потім відпустіть його.

Лампочка індикатора

► **Рис.3:** 1. Лампочка індикатора

Коли інструмент вмикають до сіті, загоряється зелена індикаторна лампочка. Якщо індикаторна лампа горить, але інструмент не запускається, навіть якщо він увімкнений, то це може означати, що зношені графітові щітки, або є дефект в моторі або в перемикачу. Якщо лампочка індикатора не загоряється, то це означає що є дефект в шнурі живлення або індикаторній лампочці. У разі дефекту шнура живлення інструмент не запускається, та індикаторна лампочка не загоряється. У разі дефекту індикаторної лампочки, інструмент запускається, а індикаторна лампа не горить.

ЗБОРКА

⚠ ОБЕРЕЖНО: Перед виконанням будь-яких робіт з інструментом обов'язково вимкніть його та відключіть від електромережі.

Установлення вала

1. Затягніть вал у тримачі вала, вкручуючи його, доки шестигранна гайка не торкнеться тримача вала.

► **Рис.4:** 1. Шестигранна гайка 2. Вал 3. Тримач вала

2. Зафіксуйте паз у тримачі вала ключем на 19, щоб запобігти його обертанню. Зафіксувавши таким чином паз, затягніть шестигранну гайку іншим ключем на 19 у зазначеному стрілкою напрямку.

► **Рис.5:** 1. Ключ на 19 2. Паз 3. Ключ на 19

Установлення змішувального диска

► **Рис.6:** 1. Змішувальний диск

► **Рис.7:** 1. Болт із шестигранною головкою 2. Вал 3. Пласка ділянка

Вставте змішувальний диск у вал і закріпіть болтом із шестигранною головкою.

На цьому етапі розташуйте його таким чином, щоб верхній кінець болта із шестигранною головкою прилягав до плоскої поверхні на валу, і затягніть болт із шестигранною головкою ключем із комплекту поставки.

Під час установлення змішувальних дисків у двох різних положеннях (стосується тільки змішувальних дисків, розрахованих на це) установіть і зафіксуйте два змішувальних диска на плоскій частині вала болтами із шестигранними головками таким чином, щоб однакові поверхні дисків були розташовані одна навпроти іншої, як показано на рисунку.

► **Рис.8:** 1. Змішувальний диск 2. Вал

► **Рис.9:** 1. Болт із шестигранною головкою 2. Вал 3. Пласка ділянка

РОБОТА

• **Не змішуйте горючі матеріали й не використовуйте інструмент поблизу горючих матеріалів, зокрема фарби з розчинником.** Невиконання цієї умови може призвести до травмування.

1. Міцно візьміть інструмент однією рукою за задню рукоятку, а іншою за ручку, повністю занурте змішувальний диск у змішуваний матеріал, переконайтеся в дотриманні вимог техніки безпеки на місці виконання робіт і лише після цього вмийте інструмент.

2. У процесі змішування посувайте змішувальний диск угору-вниз, аби забезпечити змішування всього об'єму матеріалу.

3. Після завершення змішування вимкніть інструмент, дочекайтеся повної зупинки змішувального диска й лише після цього витягуйте інструмент з ємності для змішування.

ТЕХНІЧНЕ ОБСЛУГОВУВАННЯ

⚠ ОБЕРЕЖНО: Перед тим як проводити огляд або технічне обслуговування інструмента, переконайтеся, що його вимкнено і від'єднано від мережі.

УВАГА: Ніколи не використовуйте газолін, бензин, розріджувач, спирт та подібні речовини. Їх використання може призвести до зміни кольору, деформації або появи тріщин.

Заміна фільтра

► **Рис.10:** 1. Фільтр 2. Кришка 3. Викрутка

Регулярно замінійте фільтр, оскільки ефективність охолодження інструмента знизується через пил або частки, що накопичилися у фільтрі.

Вставте викрутку із шліцованим наконечником або подібний предмет між інструментом та кришкою, як показано на малюнку. Підніміть кришку, підчепивши її, та зніміть кришку.

Замініть фільтр в кришці на новий.

Встановіть кришку назад на інструмент.

Заміна вугільних щіток

► **Рис.11:** 1. Обмежувальна відмітка

Регулярно перевіряйте стан вугільних щіток. Замінійте їх, коли зношення сягає граничної відмітки. Вугільні щітки слід тримати чистими та незаблокованими, щоб вони могли заходити в тримачі. Обидві вугільні щітки слід замінити одночасно. Можна використовувати тільки ідентичні вугільні щітки.

1. Для виймання ковпачків щікотримачів користуйтеся викруткою.

2. Зніміть зношені вугільні щітки, вставте нові та закріпіть ковпачки щікотримачів.

► **Рис.12:** 1. Ковпачок щікотримача

Для забезпечення БЕЗПЕКИ та НАДІЙНОСТІ продукції, її ремонт, а також роботи з обслуговування або регулювання повинні виконуватись уповноваженими або заводськими сервісними центрами Makita із використанням запчастин виробництва компанії Makita.

ДОДАТКОВЕ ПРИЛАДДЯ

⚠ ОБЕРЕЖНО: Це додаткове та допоміжне обладнання рекомендовано використовувати з інструментом Makita, зазначеним у цій інструкції з експлуатації. Використання будь-якого іншого додаткового та допоміжного обладнання може становити небезпеку травмування. Використовуйте додаткове та допоміжне обладнання лише за призначенням.

У разі необхідності отримати допомогу в більш детальному ознайомленні з оснащенням звертайтеся до місцевого сервісного центру Makita.

• Змішувальний диск

Тип	Максимальний діаметр	Можливість установлення подвійного диска
Змішувальний диск 175	175 мм	Можливо
Змішувальний диск 190	190 мм	Можливо
Змішувальний диск 220	220 мм	-
Змішувальний диск 135	135 мм	-
Змішувальний диск 183	183 мм	Можливо
Змішувальний диск 201	201 мм	Можливо

• Вал

ПРИМІТКА: Деякі елементи списку можуть входити до комплекту інструмента як стандартне приладдя. Вони можуть відрізнятися залежно від країни.

SPECIFICAȚII

Model:	UT2204
Turație în gol	550 min ⁻¹
Diametrul maxim al pânzei pentru mixare	220 mm
Lungime totală	929 mm
Greutate netă	2,7 kg
Clasa de siguranță	II

- Datorită programului nostru continuu de cercetare și dezvoltare, specificațiile pot fi modificate fără o notificare prealabilă.
- Specificațiile pot varia în funcție de țară.
- Greutatea este specificată conform procedurii EPTA 01/2014

Destinația de utilizare

Mașina este destinată mixării materialelor pentru pereți etc. (cu excepția materialelor inflamabile).

Sursă de alimentare

Mașina trebuie conectată numai la o sursă de alimentare cu curent alternativ monofazat, cu tensiunea egală cu cea indicată pe plăcuța de identificare a mașinii. Acestea au o izolație dublă și, drept urmare, pot fi utilizate de la prize fără împământare.

Zgomot

Nivelul de zgomot normal ponderat A determinat în conformitate cu EN62841-2-10:

Nivel de presiune acustică (L_{pA}): 83 dB(A)

Nivel de putere acustică (L_{WA}): 94 dB(A)

Marjă de eroare (K): 3 dB(A)

NOTĂ: Valoarea (valorile) totală(e) a (ale) emisiilor de zgomot declarate a(u) fost măsurată(e) în conformitate cu o metodă de test standard și poate (pot) fi utilizată(e) pentru compararea unei uneelte cu alta.

NOTĂ: Valoarea (valorile) totală(e) a (ale) emisiilor de zgomot declarate poate (pot) fi, de asemenea, utilizată(e) într-o evaluare preliminară a expunerii.

AVERTIZARE: Purtați echipament de protecție pentru urechi.

AVERTIZARE: Emisiile de zgomot în timpul utilizării efective a unelei electrice poate diferi de valoarea (valorile) nivelului declarat, în funcție de modul în care unealta este utilizată, în special ce fel de piesă este prelucrată.

AVERTIZARE: Asigurați-vă că identificați măsurile de siguranță pentru a proteja operatorul, acestea fiind bazate pe o estimare a expunerii în condiții reale de utilizare (luând în considerare toate părțile ciclului de operare, precum timpii în care unealta a fost oprită, sau a funcționat în gol, pe lângă timpul de declanșare).

Vibrații

Valoarea totală a vibrațiilor (suma vectorilor tri-axiali) determinată conform EN62841-2-10:

Mod de lucru: funcționare fără sarcină

Emisie de vibrații (a_h): 2,5 m/s² sau mai puțin

Marjă de eroare (K): 1,5 m/s²

NOTĂ: Valoarea (valorile) totală(e) a (ale) nivelului de vibrații declarat a (au) fost măsurată(e) în conformitate cu o metodă de test standard și poate (pot) fi utilizată(e) pentru compararea unei uneelte cu alta.

NOTĂ: Valoarea (valorile) totală(e) a (ale) nivelului de vibrații declarat poate (pot) fi, de asemenea, utilizată(e) într-o evaluare preliminară a expunerii.

AVERTIZARE: Nivelul de vibrații în timpul utilizării efective a unelei electrice poate diferi de valoarea (valorile) nivelului declarat, în funcție de modul în care unealta este utilizată, în special ce fel de piesă este prelucrată.

AVERTIZARE: Asigurați-vă că identificați măsurile de siguranță pentru a proteja operatorul, acestea fiind bazate pe o estimare a expunerii în condiții reale de utilizare (luând în considerare toate părțile ciclului de operare, precum timpii în care unealta a fost oprită, sau a funcționat în gol, pe lângă timpul de declanșare).

Declarație de conformitate CE

Numai pentru țările europene

Declarația de conformitate CE este inclusă ca Anexa A în acest manual de instrucțiuni.

AVERTIZĂRI DE SIGURANȚĂ

Avertismente generale de siguranță pentru mașinile electrice

⚠️AVERTIZARE: Citiți toate avertismentele privind siguranța, instrucțiunile, ilustrațiile și specificațiile furnizate cu această sculă electrică. Nerespectarea integrală a instrucțiunilor de mai jos poate cauza electrocutări, incendii și/sau vătămări corporale grave.

Păstrați toate avertismentele și instrucțiunile pentru consultări ulterioare.

Termenul „mașină electrică” din avertizări se referă la mașinile dumneavoastră electrice acționate de la rețea (prin cablu) sau cu acumulator (fără cablu).

Avertizări privind siguranța pentru mixer

1. **Țineți mașina de mână cu ambele mâini.** Pierderea controlului poate produce vătămări corporale.
2. **Asigurați o ventilație suficientă atunci când mixați materiale inflamabile, pentru a evita o atmosferă periculoasă.** Vaporii produși pot fi inhalați sau se pot aprinde de la scânteele produse de mașina electrică.
3. **Nu mixați produse alimentare.** Mașinile electrice și accesoriile acestora nu sunt destinate prelucrării produselor alimentare.
4. **Țineți cablul departe de zona de lucru.** Cablul se poate prinde în pânza pentru mixare.
5. **Asigurați-vă că recipientul pentru mixare este așezat într-o poziție fixă și sigură.** Un recipient care nu este fixat corespunzător se poate deplasa accidental.
6. **Asigurați-vă că lichidul nu stropește carcasa mașinii electrice.** Lichidul care a pătruns în mașina electrică poate provoca deteriorări și șocuri electrice.
7. **Respectați instrucțiunile și avertisările aferente materialului care va fi mixat.** Materialul care va fi mixat poate fi dăunător.
8. **Dacă mașina electrică ajunge în materialul care va fi mixat, deconectați imediat mașina de la sursa de alimentare și solicitați unei persoane calificate să o verifice.** Dacă mașina ajunge în recipientul pentru mixare fără să fie deconectată de la sursa de alimentare, se pot produce șocuri electrice.
9. **Nu introduceți mâinile în recipientul pentru mixare sau niciun alt obiect în recipient în timpul mixării.** Contactul cu pânza mixerului poate produce vătămări corporale.
10. **Porniți și utilizați mașina numai în recipientul pentru mixare.** Pânza mixerului se poate îndoi sau roti în mod necontrolat.
11. **Asigurați-vă că lichidul nu stropește carcasa mașinii electrice.** Lichidul care a pătruns în mașina electrică poate produce deteriorarea mașinii.
12. **Utilizați mânerul auxiliar dacă sunt livrate cu mașina.** Pierderea controlului poate produce vătămări corporale.

13. **Țineți mașina electrică de suprafețele izolate atunci când efectuați o operațiune în timpul căreia accesoriul de tăiere poate intra în contact cu cablurile ascunse sau cu propriul său cablu.** Accesoriul de tăiere care intră în contact cu un cablu aflat sub tensiune poate pune sub tensiune componentele metalice neizolate ale mașinii electrice și poate supune operatorul la șoc electric.
14. **Păstrați-vă întotdeauna echilibrul. Asigurați-vă că nu se află nicio persoană dedesubt atunci când folosiți mașina la înălțime.**
15. **Țineți bine mașina.**
16. **Nu atingeți piesele în mișcare.**
17. **Nu lăsați mașina în funcțiune. Utilizați mașina numai când o țineți cu mâinile.**
18. **Unele materiale conțin substanțe chimice care pot fi toxice. Aveți grijă să nu inhalați praful și evitați contactul cu pielea. Urmați avertisările privind siguranța transmise de furnizorul materialului.**
19. **Atunci când efectuați operația de mixare, așezați recipientul pentru mixare pe o suprafață plană și stabilă.**

PĂSTRAȚI ACESTE INSTRUCȚIUNI.

⚠️AVERTIZARE: NU permiteți comodității și familiarizării cu produsul (obținute prin utilizare repetată) să înlocuiască respectarea strictă a normelor de securitate pentru acest produs. FOLOSIREA INCORECTĂ sau nerespectarea normelor de securitate din acest manual de instrucțiuni poate provoca vătămări corporale grave.

DESCRIEREA FUNCȚIILOR

⚠️ATENȚIE: Asigurați-vă că ați oprit mașina și că ați deconectat-o de la rețea înainte de a o regla sau de a verifica starea sa de funcționare.

Acționarea întreprupătorului

⚠️ATENȚIE: Înainte de a conecta mașina la rețea, verificați dacă butonul declanșator funcționează corect și dacă revine la poziția „OFF” (oprit) atunci când este eliberat.

pentru țările europene

► Fig.1: 1. Buton declanșator

Pentru a porni mașina, trageți de butonul declanșator. Eliberați butonul declanșator pentru a opri mașina.

pentru alte țări decât cele europene

► Fig.2: 1. Buton de deblocare 2. Buton declanșator

Pentru a porni mașina, trageți de butonul declanșator. Eliberați butonul declanșator pentru a opri mașina. Pentru operare continuă, trageți butonul declanșator și apoi apăsați butonul de blocare. Pentru a opri mașina din poziția blocată, apăsați complet butonul declanșator și apoi eliberați-l.

Lampă indicatoare

► Fig.3: 1. Lampă indicatoare

Lampa indicatoare verde pentru alimentare PORNITĂ se aprinde atunci când mașina este conectată la rețea. Dacă lampa indicatoare este aprinsă dar mașina nu pornește chiar dacă este PORNITĂ, periile de cărbune ar putea fi consumate, sau motorul sau comutatorul ar putea fi defecte. Dacă lampa indicatoare nu se aprinde, cablul de alimentare sau lampa indicatoare ar putea fi defecte. Când cablul de alimentare este defect, mașina nu pornește iar lampa indicatoare nu se aprinde. Când lampa indicatoare este defectă, mașina pornește fără ca lampa indicatoare să se aprindă.

ASAMBLARE

⚠️ ATENȚIE: Asigurați-vă că ați oprit mașina și că ați deconectat-o de la rețea înainte de a efectua vreo intervenție asupra mașinii.

Montarea axului

1. Strângeți axul în suportul său până când piulița hexagonală atinge suportul axului.
► Fig.4: 1. Piuliță hexagonală 2. Ax 3. Suportul axului
2. Țineți fanta din suportul axului cu cheia de 19 astfel încât să nu se rotească. În timp ce țineți fanta, strângeți piulița hexagonală în direcția săgeții cu o altă cheie de 19.
► Fig.5: 1. Cheie de 19 2. Fantă 3. Cheie de 19

Montarea pânzei pentru mixare

- Fig.6: 1. Pânză pentru mixare
- Fig.7: 1. Șurub cu cap hexagonal 2. Ax 3. Suprafață plană

Introduceți pânza pentru mixare în ax și fixați-o cu șurubul cu cap hexagonal. Apoi, poziționați-o astfel încât capătul de sus al șurubului cu cap hexagonal să se potrivească întotdeauna cu suprafața plană de pe ax și strângeți șurubul cu cheia furnizată.

Atunci când montați pânzele pentru mixare în două poziții diferite (aplicabil numai pânzelor pentru mixare cu această opțiune), montați și fixați cele două pânze pentru mixare pe partea plană a axului cu șuruburile cu cap hexagonal astfel încât aceleași suprafețe ale pânzelor să fie orientate una spre cealaltă, după cum se vede în figură.

- Fig.8: 1. Pânză pentru mixare 2. Ax
- Fig.9: 1. Șurub cu cap hexagonal 2. Ax 3. Suprafață plană

OPERAREA

• **Nu mixați materiale inflamabile sau nu utilizați mașina în apropierea materialelor inflamabile, cum ar fi vopsea cu diluant folosit ca solvent.** În caz contrar, se pot produce vătămări corporale.

1. Țineți mânerul din spate al mașinii cu o mână și prindeți ferm mânerul cu cealaltă mână, așezați pânza pentru mixare complet în material și porniți mașina după ce v-ați asigurat că zona de lucru este sigură.
2. Mișcați pânza pentru mixare în sus și în jos în timpul operației de mixare astfel încât să mixați tot materialul.
3. După ce ați terminat operația de mixare, opriți mașina, asigurați-vă că pânza pentru mixare s-a oprit complet și apoi scoateți pânza din recipientul pentru mixare.

ÎNȚREȚINERE

⚠️ ATENȚIE: Asigurați-vă că ați oprit mașina și că ați deconectat-o de la rețea înainte de a efectua operațiuni de inspecție sau întreținere.

NOTĂ: Nu utilizați niciodată gazolină, benzină, diluant, alcool sau alte substanțe asemănătoare. În caz contrar, pot rezulta decolorări, deformări sau fisuri.

Înlocuirea filtrului

- Fig.10: 1. Filtru 2. Capac 3. Șurubelniță
- Înlocuiți filtrul la intervale regulate deoarece eficiența răcirii mașinii este redusă din cauza acumulării prafului sau a particulelor în filtru. Introduceți o șurubelniță cu vârf plat sau alt instrument similar între mașină și capac după cum se vede în figură. Ridicați-o ca și cum ați folosi o lopată și scoateți capacul. Înlocuiți filtrul din capac cu unul nou. Reinstalați capacul pe mașină.

Înlocuirea periiilor de cărbune

- Fig.11: 1. Marcaj limită
- Verificați periile de cărbune în mod regulat. Înlocuiți-le atunci când s-au uzat până la marcajul limită. Periile de cărbune trebuie să fie în permanență curate și să alunece cu ușurință în suport. Ambele perii de cărbune trebuie înlocuite simultan. Folosiți numai perii de cărbune identice.- 1. Folosiți o șurubelniță pentru a demonta capacele suporturilor pentru perii.
- 2. Scoateți periile de carbon uzate, introduceți periile noi și fixați capacul pentru periile de cărbune.
- Fig.12: 1. Capacul suportului pentru perii

Pentru a menține SIGURANȚA și FIABILITATEA produsului, reparațiile și orice alte lucrări de întreținere sau reglare trebuie executate de centre de service Makita autorizate sau proprii, folosind întotdeauna piese de schimb Makita.

ACCESORII OPȚIONALE

⚠️ ATENȚIE: Folosiți accesoriile sau piesele auxiliare recomandate pentru mașina dumneavoastră Makita în acest manual. Utilizarea oricăror alte accesorii sau piese auxiliare poate prezenta risc de vătămare corporală. Utilizați accesoriile și piesele auxiliare numai în scopul destinat.

Dacă aveți nevoie de asistență sau de mai multe detalii referitoare la aceste accesorii, adresați-vă centrului local de service Makita.

- Pânză pentru mixare

Tip	Diametru maxim	Pânză dublă posibilă
Pânză pentru mixare 175	175 mm	Posibil
Pânză pentru mixare 190	190 mm	Posibil
Pânză pentru mixare 220	220 mm	-
Pânză pentru mixare 135	135 mm	-
Pânză pentru mixare 183	183 mm	Posibil
Pânză pentru mixare 201	201 mm	Posibil

- Ax

NOTĂ: Unele articole din listă pot fi incluse ca accesorii standard în ambalajul de scule. Acestea pot diferi în funcție de țară.

TECHNISCHE DATEN

Modell:	UT2204
Leerlaufdrehzahl	550 min ⁻¹
Maximaler Rührblattdurchmesser	220 mm
Gesamtlänge	929 mm
Nettogewicht	2,7 kg
Sicherheitsklasse	II/III

- Wir behalten uns vor, Änderungen der technischen Daten im Zuge der Entwicklung und des technischen Fortschritts ohne vorherige Ankündigung vorzunehmen.
- Die technischen Daten können von Land zu Land unterschiedlich sein.
- Gewicht nach EPTA-Verfahren 01/2014

Vorgesehene Verwendung

Das Werkzeug ist zum Mischen von Wandmaterial usw. (außer brennbaren Materialien) vorgesehen.

Stromversorgung

Das Werkzeug sollte nur an eine Stromquelle angeschlossen werden, deren Spannung mit der Angabe auf dem Typenschild übereinstimmt, und kann nur mit Einphasen-Wechselstrom betrieben werden. Diese sind doppelt schutzisoliert und können daher auch an Steckdosen ohne Erdleiter verwendet werden.

Geräusch

Typischer A-bewerteter Geräuschpegel ermittelt gemäß EN62841-2-10:

Schalldruckpegel (L_{pA}): 83 dB (A)

Schalleistungspegel (L_{WA}): 94 dB (A)

Messunsicherheit (K): 3 dB (A)

HINWEIS: Der (Die) angegebene(n) Schallemissionswert(e) wurde(n) im Einklang mit der Standardprüfmethode gemessen und kann (können) für den Vergleich zwischen Werkzeugen herangezogen werden.

HINWEIS: Der (Die) angegebene(n) Schallemissionswert(e) kann (können) auch für eine Vorbewertung des Gefährdungsgrads verwendet werden.

⚠️ WARNUNG: Einen Gehörschutz tragen.

⚠️ WARNUNG: Die Schallemission während der tatsächlichen Benutzung des Elektrowerkzeugs kann je nach der Benutzungsweise des Werkzeugs, und speziell je nach der Art des bearbeiteten Werkstücks, von dem (den) angegebenen Wert(en) abweichen.

⚠️ WARNUNG: Identifizieren Sie Sicherheitsmaßnahmen zum Schutz des Benutzers anhand einer Schätzung des Gefährdungsgrads unter den tatsächlichen Benutzungsbedingungen (unter Berücksichtigung aller Phasen des Arbeitszyklus, wie z. B. Ausschalt- und Leerlaufzeiten des Werkzeugs zusätzlich zur Betriebszeit).

Schwingungen

Schwingungsgesamtwert (Drei-Achsen-Vektorsumme) ermittelt gemäß EN62841-2-10:

Arbeitsmodus: Leerlaufbetrieb

Schwingungsemission (a_h): 2,5 m/s² oder weniger

Messunsicherheit (K): 1,5 m/s²

HINWEIS: Der (Die) angegebene(n) Vibrationsgesamtwert(e) wurde(n) im Einklang mit der Standardprüfmethode gemessen und kann (können) für den Vergleich zwischen Werkzeugen herangezogen werden.

HINWEIS: Der (Die) angegebene(n) Vibrationsgesamtwert(e) kann (können) auch für eine Vorbewertung des Gefährdungsgrads verwendet werden.

⚠️ WARNUNG: Die Vibrationsemission während der tatsächlichen Benutzung des Elektrowerkzeugs kann je nach der Benutzungsweise des Werkzeugs, und speziell je nach der Art des bearbeiteten Werkstücks, von dem (den) angegebenen Emissionswert(en) abweichen.

⚠️ WARNUNG: Identifizieren Sie Sicherheitsmaßnahmen zum Schutz des Benutzers anhand einer Schätzung des Gefährdungsgrads unter den tatsächlichen Benutzungsbedingungen (unter Berücksichtigung aller Phasen des Arbeitszyklus, wie z. B. Ausschalt- und Leerlaufzeiten des Werkzeugs zusätzlich zur Betriebszeit).

EG-Konformitätserklärung

Nur für europäische Länder

Die EG-Konformitätserklärung ist als Anhang A in dieser Bedienungsanleitung enthalten.

SICHERHEITSWARNUNGEN

Allgemeine Sicherheitswarnungen für Elektrowerkzeuge

⚠️ WARNUNG: Lesen Sie alle mit diesem Elektrowerkzeug gelieferten Sicherheitswarnungen, Anweisungen, Abbildungen und technischen Daten durch. Eine Missachtung der unten aufgeführten Anweisungen kann zu einem elektrischen Schlag, Brand und/oder schweren Verletzungen führen.

Bewahren Sie alle Warnungen und Anweisungen für spätere Bezugnahme auf.

Der Ausdruck „Elektrowerkzeug“ in den Warnhinweisen bezieht sich auf Ihr mit Netzstrom (mit Kabel) oder Akku (ohne Kabel) betriebenes Elektrowerkzeug.

Sicherheitswarnungen für Rührgerät

1. **Halten Sie das Werkzeug mit beiden Händen an den vorgesehenen Handgriffen fest.** Verlust der Kontrolle kann Personenschäden verursachen.
2. **Sorgen Sie beim Mischen von brennbaren Materialien für ausreichende Belüftung, um die Entstehung einer gefährlichen Atmosphäre zu vermeiden.** Anderenfalls können die entstehenden Dämpfe eingeatmet oder von den Funken, die das Elektrowerkzeug erzeugt, entzündet werden.
3. **Verrühren Sie keine Lebensmittel.** Elektrowerkzeuge und ihre Zubehörteile sind nicht für die Verarbeitung von Lebensmitteln ausgelegt.
4. **Halten Sie das Kabel vom Arbeitsbereich fern.** Anderenfalls kann das Kabel sich am Rührblatt verfangen.
5. **Gewährleisten Sie, dass der Mischbehälter sich an einer festen und sicheren Position befindet.** Ein Behälter, der nicht ordnungsgemäß gesichert ist, kann sich unerwartet bewegen.
6. **Stellen Sie sicher, dass keine Flüssigkeit gegen das Gehäuse des Elektrowerkzeugs spritzt.** In das Elektrowerkzeug eingedrungene Flüssigkeit kann eine Beschädigung verursachen und zu einem elektrischen Schlag führen.
7. **Befolgen Sie die Anweisungen und Warnungen für das zu mischende Material.** Das zu mischende Material kann gesundheitsschädlich sein.
8. **Falls das Elektrowerkzeug in das zu mischende Material fällt, ziehen Sie sofort den Netzstecker ab, und lassen Sie das Elektrowerkzeug von einem qualifizierten Wartungstechniker überprüfen.** Hineingreifen in den Kübel bei noch eingestecktem Werkzeug kann zu einem elektrischen Schlag führen.

9. **Greifen Sie während des Mischens nicht mit Ihren Händen in den Mischbehälter hinein, und stecken Sie auch keine anderen Gegenstände hinein.** Kontakt mit dem Rührblatt kann zu schweren Personenschäden führen.
10. **Starten und stoppen Sie das Werkzeug nur im Mischbehälter.** Das Rührblatt könnte sonst verbogen werden oder sich in unkontrollierter Weise drehen.
11. **Stellen Sie sicher, dass keine Flüssigkeit gegen das Gehäuse des Elektrowerkzeugs spritzt.** In das Elektrowerkzeug eingedrungene Flüssigkeit kann eine Beschädigung des Werkzeugs verursachen.
12. **Benutzen Sie Zusatzgriffe, sofern sie mit dem Werkzeug geliefert wurden.** Verlust der Kontrolle kann Personenschäden verursachen.
13. **Halten Sie das Elektrowerkzeug an den isolierten Griffflächen, wenn Sie Arbeiten ausführen, bei denen die Gefahr besteht, dass das Schneidzubehör verborgene Kabel oder das eigene Kabel kontaktiert.** Bei Kontakt mit einem Strom führenden Kabel können die freiliegenden Metallteile des Elektrowerkzeugs ebenfalls Strom führend werden, so dass der Benutzer einen elektrischen Schlag erleiden kann.
14. **Achten Sie stets auf sicheren Stand.** Vergewissern Sie sich bei Einsatz des Werkzeugs an hochgelegenen Arbeitsplätzen, dass sich keine Personen darunter aufhalten.
15. **Halten Sie das Werkzeug mit festem Griff.**
16. **Halten Sie Ihre Hände von rotierenden Teilen fern.**
17. **Lassen Sie das Werkzeug nicht unbeaufsichtigt laufen.** Betreiben Sie das Werkzeug nur im handgehaltenen Zustand.
18. **Manche Materialien können giftige Chemikalien enthalten.** Treffen Sie Vorsichtsmaßnahmen, um das Einatmen von Arbeitsstaub und Hautkontakt zu verhüten. Befolgen Sie die Sicherheitswarnungen des Materiallieferanten.
19. **Stellen Sie den Mischbehälter bei der Durchführung der Rührarbeit auf eine ebene und stabile Oberfläche.**

BEWAHREN SIE DIESE ANLEITUNG AUF.

⚠️ WARNUNG: Lassen Sie sich NICHT durch Bequemlichkeit oder Vertrautheit mit dem Produkt (durch wiederholten Gebrauch erworben) von der strikten Einhaltung der Sicherheitsregeln für das vorliegende Produkt abhalten. MISSBRAUCH oder Missachtung der Sicherheitsvorschriften in dieser Anleitung können schwere Personenschäden verursachen.

FUNKTIONSBESCHREIBUNG

⚠ VORSICHT: Vergewissern Sie sich vor jeder Einstellung oder Funktionsprüfung des Werkzeugs stets, dass es ausgeschaltet und vom Stromnetz getrennt ist.

Schalterfunktion

⚠ VORSICHT: Vergewissern Sie sich vor dem Anschließen des Werkzeugs an das Stromnetz stets, dass der Ein-Aus-Schalter ordnungsgemäß funktioniert und beim Loslassen in die AUS-Stellung zurückkehrt.

für europäische Länder

► **Abb.1:** 1. Ein-Aus-Schalter

Zum Einschalten des Werkzeugs betätigen Sie einfach den Ein-Aus-Schalter. Zum Ausschalten lassen Sie den Ein-Aus-Schalter los.

für Länder außerhalb Europas

► **Abb.2:** 1. Einschaltsperrknopf 2. Ein-Aus-Schalter

Zum Einschalten des Werkzeugs betätigen Sie einfach den Ein-Aus-Schalter. Zum Ausschalten lassen Sie den Ein-Aus-Schalter los. Für Dauerbetrieb den Ein-Aus-Schalter betätigen, und dann den Arretierknopf hineindrücken. Zum Ausrasten der Sperre den Ein-Aus-Schalter bis zum Anschlag hineindrücken und dann loslassen.

Anzeigenleuchte

► **Abb.3:** 1. Anzeigenleuchte

Die grüne Anzeigenleuchte "Power-ON" leuchtet auf, sobald das Werkzeug an den Hauptstromkreis angeschlossen ist. Wenn die Anzeigenleuchte leuchtet und das Werkzeug nicht startet, obwohl es eingeschaltet wird, können die Kohlebürsten verbraucht sein, oder der Motor oder Schalter ist defekt. Wenn die Anzeigenleuchte nicht aufleuchtet, können das Stromkabel oder die Lampe defekt sein. Bei einem defekten Stromkabel wird weder das Werkzeug gestartet, noch leuchtet die Anzeigenleuchte auf. Bei einer defekten Anzeigenleuchte startet das Werkzeug ohne Aufleuchten der Anzeige.

MONTAGE

⚠ VORSICHT: Vergewissern Sie sich vor der Ausführung von Arbeiten am Werkzeug stets, dass es ausgeschaltet und vom Stromnetz getrennt ist.

Installieren der Welle

1. Ziehen Sie die Welle im Wellenhalter fest, bis die Sechskantmutter den Wellenhalter berührt.

► **Abb.4:** 1. Sechskantmutter 2. Welle 3. Wellenhalter

2. Halten Sie die Kerbe im Wellenhalter mit einem Schraubenschlüssel 19 fest, damit sie sich nicht drehen kann. Während Sie die Kerbe so halten, ziehen Sie die Sechskantmutter mit einem anderen Schraubenschlüssel 19 in Pfeilrichtung fest.

► **Abb.5:** 1. Schraubenschlüssel 19 2. Kerbe
3. Schraubenschlüssel 19

Installieren des Rührblatts

► **Abb.6:** 1. Rührblatt

► **Abb.7:** 1. Sechskantschraube 2. Welle
3. Abflachung

Führen Sie das Rührblatt in die Welle ein, und sichern Sie es mit der Sechskantschraube.

Positionieren Sie es dabei so, dass das obere Ende der Sechskantschraube stets auf der Abflachung der Welle sitzt, und ziehen Sie die Sechskantschraube mit dem mitgelieferten Schraubenschlüssel fest.

Wenn Sie die Rührblätter an zwei unterschiedlichen Positionen montieren (was nur für die Rührblätter zutrifft, für die das erlaubt ist), montieren und sichern Sie die zwei Rührblätter auf der Abflachung der Welle mit den Sechskantschraube, so dass die gleichen Oberflächen der Blätter zueinander gerichtet sind, wie in der Abbildung gezeigt.

► **Abb.8:** 1. Rührblatt 2. Welle

► **Abb.9:** 1. Sechskantschraube 2. Welle
3. Abflachung

BETRIEB

• **Unterlassen Sie das Mischen von brennbaren Materialien oder das Betreiben des Werkzeugs im Umfeld von brennbaren Materialien, wie z. B. Lack mit Verdünnern als Lösungsmittel.** Anderenfalls kann es zu Verletzungen kommen.

1. Halten Sie den hinteren Handgriff des Werkzeugs mit einer Hand und den Seitengriff mit der anderen Hand gut fest, tauchen Sie das Rührblatt vollständig in das Material ein, und schalten Sie das Werkzeug erst ein, nachdem Sie sich vergewissert haben, dass der Arbeitsplatz sicher ist.

2. Bewegen Sie das Rührblatt während des Mischvorgangs auf und ab, so dass alle Teile des Materials vermischt werden.

3. Wenn Sie mit dem Mischen fertig sind, schalten Sie das Werkzeug aus. Vergewissern Sie sich, dass das Rührblatt vollständig zum Stillstand gekommen ist, und ziehen Sie es dann aus dem Mischbehälter heraus.

WARTUNG

⚠ VORSICHT: Vergewissern Sie sich vor der Durchführung von Überprüfungen oder Wartungsarbeiten des Werkzeugs stets, dass es ausgeschaltet und vom Stromnetz getrennt ist.

ANMERKUNG: Verwenden Sie auf keinen Fall Benzin, Waschbenzin, Verdünnern, Alkohol oder dergleichen. Solche Mittel können Verfärbung, Verformung oder Rissbildung verursachen.

Austausch von Filtern

► **Abb.10:** 1. Filter 2. Abdeckung 3. Schraubendreher

Der Filter muss in regelmäßigen Abständen ersetzt werden, da die Kühlung des Werkzeugs auf Grund von angesammelten Staubpartikeln im Filter beeinträchtigt wird. Stecken Sie einen Schlitzschraubendreher oder ein ähnliches Werkzeug zwischen das Gerät und die Abdeckung (siehe Abbildung). Heben Sie die Abdeckung wie bei Verwendung einer Schaufel an, und entfernen Sie diese. Ersetzen Sie den Filter in der Abdeckung durch einen neuen Filter. Befestigen Sie die Abdeckung wieder am Gerät.

Auswechseln der Kohlebürsten

► **Abb.11:** 1. Verschleißgrenze

Überprüfen Sie die Kohlebürsten regelmäßig. Wechseln Sie sie aus, wenn sie bis zur Verschleißgrenze abgenutzt sind. Halten Sie die Kohlebürsten stets sauber, damit sie ungehindert in den Haltern gleiten können. Beide Kohlebürsten sollten gleichzeitig ausgewechselt werden. Verwenden Sie nur identische Kohlebürsten.

1. Drehen Sie die Bürstenhalterkappen mit einem Schraubendreher heraus.
2. Nehmen Sie die abgenutzten Kohlebürsten heraus, setzen Sie die neuen ein, und drehen Sie dann die Bürstenhalterkappen wieder ein.

► **Abb.12:** 1. Bürstenhalterkappe

Um die SICHERHEIT und ZUVERLÄSSIGKEIT dieses Produkts zu gewährleisten, sollten Reparaturen und andere Wartungs- oder Einstellarbeiten nur von Makita-Vertragswerkstätten oder Makita-Kundendienstzentren unter ausschließlicher Verwendung von Makita-Originalersatzteilen ausgeführt werden.

SONDERZUBEHÖR

⚠ VORSICHT: Die folgenden Zubehörteile oder Vorrichtungen werden für den Einsatz mit dem in dieser Anleitung beschriebenen Makita-Werkzeug empfohlen. Die Verwendung anderer Zubehörteile oder Vorrichtungen kann eine Verletzungsgefahr darstellen. Verwenden Sie Zubehörteile oder Vorrichtungen nur für ihren vorgesehenen Zweck.

Wenn Sie weitere Einzelheiten bezüglich dieser Zubehörteile benötigen, wenden Sie sich bitte an Ihre Makita-Kundendienststelle.

- Rührblatt

Typ	Maximaler Durchmesser	Zwillingsblatt möglich
Rührblatt 175	175 mm	Möglich
Rührblatt 190	190 mm	Möglich
Rührblatt 220	220 mm	-
Rührblatt 135	135 mm	-
Rührblatt 183	183 mm	Möglich
Rührblatt 201	201 mm	Möglich

- Welle

HINWEIS: Manche Teile in der Liste können als Standardzubehör im Werkzeugsatz enthalten sein. Sie können von Land zu Land unterschiedlich sein.

Makita Europe N.V. Jan-Baptist Vinkstraat 2,
3070 Kortenberg, Belgium

Makita Corporation 3-11-8, Sumiyoshi-cho,
Anjo, Aichi 446-8502 Japan

www.makita.com

884659B972 EN, PL, HU, SK, CS, UK, RO, DE 20200108
