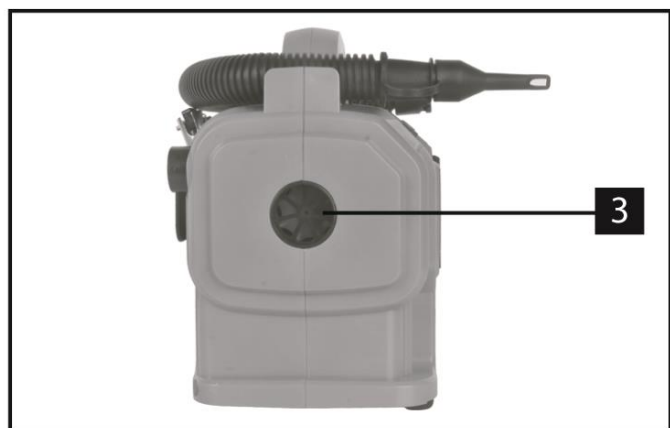
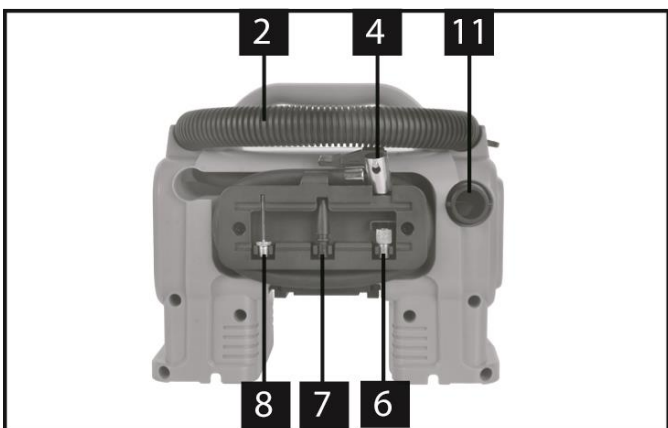
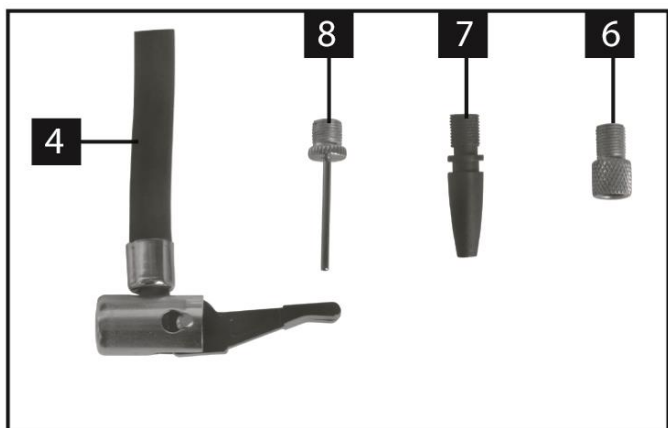
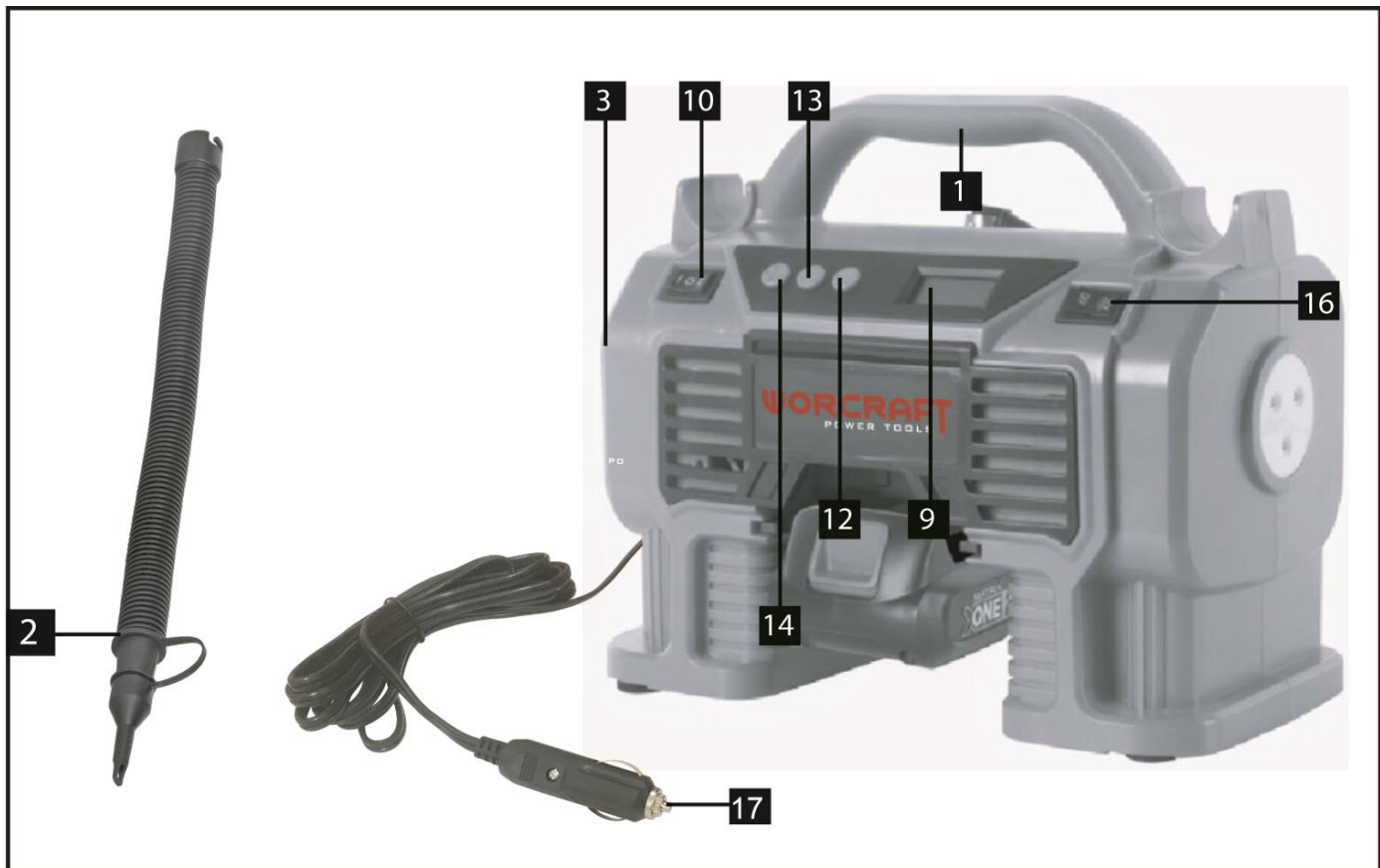
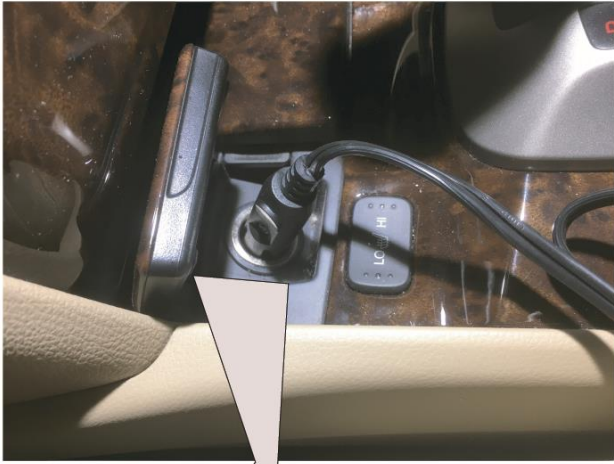


SK**Akumulátorový vzduchový kompresor****CZ****Akumulátorový vzduchový kompresor****HU****Akumulátor lég kompresszor****RO****Compresor de aer portabil****EN****Cordless Inflator & Deflator****DE****Akku-kompressor / -luftpumpe****PL****Bezprzewodowy inflator i deflator**

-
- **Preklad originálneho návodu na použitie**
 - **Překlad originálním návodu k použití**
 - **Az eredeti használati útmutató fordítása**
 - **Traducerea manualului de utilizare original**
 - **Instruction manual**
 - **Übersetzung der Original-Gebrauchsanweisung**
 - **Tłumaczenie oryginalnej instrukcji użytkowania**
-





AKUMULÁTOROVÝ VZDUCHOVÝ KOMPRESOR

POUŽITIE

Zariadenie je určené na nafukovanie pneumatík automobilov, motocyklov a bicyklov. Taktiež s ním je možné nafúkať lopty, nafukovačky a pod. Umožňuje odsatie vzduchu z nízkotlakových predmetov ako sú lopty, nafukovačky a pod. Nie je určené na nafukovanie pneumatík s príliš veľkým objemom (napr. pneumatiky pre nákladné vozidla alebo traktory).

Zariadenie používajte iba na predpísané účely. Akékoľvek iné použitie je považované ako prípad nesprávneho použitia. Používateľ/obsluha a nie výrobca bude zodpovedný za akékoľvek poškodenie, alebo zranenia spôsobené týmto nesprávnym používaním. Pamätajte si, že toto zariadenie nebolo navrhnuté pre komerčné alebo priemyselné používanie. Záruka nebude platná pokiaľ bude zariadenie používané na komerčné, priemyselné alebo podobné účely.











TECHNICKÉ PARAMETRE

NAPÄTIE AKUMULÁTORA	20 V
MAX. TLAK	11 bar
MAX. PRIETOK VZDUCHU PRI ODSÁVANÍ	360 l/min
MAX. PRIETOK VZDUCHU PRI NAFUKOVANÍ	360 l/min
VOĽNOBEŽNÉ OTÁČKY KOMPRESORA	17 000 min ⁻¹
VOĽNOBEŽNÉ OTÁČKY DÚCHADLA	22 000 min ⁻¹
DĹŽKA NAFUKOVACEJ HADICE	približne 82 cm
DĹŽKA ODSÁVACEJ HADICE	približne 36 cm
DĹŽKA NAPÁJACIEHO KÁBLA 12 V	3 m
STUPEŇ OCHRANY	IPX0
TRIEDA OCHRANY	III
HLADINA AKUSTICKÉHO TLAKU	71,2 dB (A)
HLADINA AKUSTICKÉHO VÝKONU	82,2 dB (A)
HMOTNOSŤ	približne 1,45 kg

ČASTI VÝROBKU:.....

1	Rukoväť	10	Prepínač režimu
2	Vzduchová hadica	11	Konektor na pripojenie vzduchovej hadice (odsávanie)
3	Konektor na pripojenie vzduchovej hadice	12	Tlačidlo „znižiť tlak“
4	Vzduchová hadica s adaptérom	13	Tlačidlo na prepnutie meracích jednotiek (bar/PSI/kPa) a prebudenia z režimu spánku
5	Akumulátor (nie je súčasťou balenia)	14	Tlačidlo „zvýšiť tlak“
6	Adaptér na nafukovanie bicyklov	15	LED
7	Adaptér na nafukovanie nafukovačiek	16	Vypínač LED
8	Adaptér na nafukovanie lôpt	17	Napájací kábel 12 V
9	Displej		

VYSVETLIVKY SYMBOLOV

	Všeobecné upozornenie na nebezpečenstvo.
	Prečítajte si návod na použitie.
	Výrobok je v súlade s platnými európskymi smernicami a bola vykonaná metóda hodnotenia zhody týchto smerníc.
	Nevyhadzujte do bežného domového odpadu. Namiesto toho, ekologicky prijateľnou cestou sa obráťte na recyklačne strediska. Prosím venujte starostlivosť ochrane životného prostredia.
	Riziko popálenín. Udržujte bezpečnú vzdialenosť od horúcich častí stroja.
	Noste chránič sluchu.
	Používajte ochranné pracovné okuliare.
	Riziko prasknutia!
	UPOZORNENIE! Pred začatím akejkoľvek kontroly alebo údržby, zariadenie vypnite a vytiahnite z neho akumulátor, aby ste zabránili jeho nechcenému spusteniu a následnému možnému poraneniu.
	Nikdy nesmerujte prúd stlačeného vzduchu smerom na iné osoby alebo zvieratá.

VŠEOBECNÉ BEZPEČNOSTNÉ POKYNY PRE ELEKTRICKE NÁRADIE

- **UPOZORNENIE!** Prečítajte si bezpečnostné upozornenia, inštrukcie, vyobrazenia a technické údaje poskytované s týmto elektrickým náradím. Porušenie dodržiavania všetkých inštrukcií uvedených ďalej v texte môže mať za následok úraz elektrickým prúdom, požiar a/alebo ťažké ublíženie na zdraví.

1) BEZPEČNOSŤ PRACOVNÉHO PROSTREDIA

- Pracovisko je potrebné udržiavať v čistote a dobre osvetlené. Neporiadok a tmavé priestory bývajú príčinou nehôd.
- Nepoužívajte elektrické náradie v prostredí, kde hrozí nebezpečenstvo výbuchu, kde sa vyskytujú horľavé kvapaliny, plyny alebo prach. V elektrickom náradí vznikajú iskry, ktoré môžu zapáliť prach alebo výpary.
- Pri používaní elektrického náradia zabráňte v prístupe deťom a ďalším osobám. Ak budete rušení, môžete stratiť kontrolu nad vykonávanou činnosťou.

2) ELEKTRICKÁ BEZPEČNOSŤ

- Vidlica napájacieho kábla elektrického náradia musí zodpovedať sieťovej zásuvke. Nikdy akýmkoľvek spôsobom neupravujte el. prívodný kábel. Náradie, ktoré má na vidlici prívodnej šnúry ochranný kolík, nikdy nepripájajte rozdvojkami alebo inými adaptérmí. Nepoškodené vidlice a zodpovedajúce zásuvky znížia nebezpečenstvo úrazu elektrickým prúdom. Poškodené alebo zamotané prívodné káble zvyšujú nebezpečenstvo úrazu elektrickým prúdom. Ak sa sieťová šnúra poškodí, musí sa nahradiť osobitou sieťovou šnúrou, ktorú možno dostať u výrobcu alebo jeho obchodného zástupcu.
- Obsluha sa nesmie telom dotýkať uzemnených predmetov, ako je napr. potrubie, teleso ústredného vykurovania, sporáky a chladničky. Nebezpečenstvo úrazu elektrickým prúdom je väčšie, ak je vaše telo spojené so zemou.
- Nevystavujte elektrické náradie dažďu, vlhku alebo vode. Elektrického náradia sa nikdy nedotýkajte mokrými rukami. Elektrické náradie nikdy neumývajte pod tečúcou vodou ani ho neponárajte do vody.
- Kábel sa nesmie nadmerne zaťažovať. Kábel nikdy nepoužívajte na prenášanie, ťahanie alebo vyťahovanie vidlice elektrického náradia. Kábel nesmie byť vystavený pôsobeniu tepla, oleja, ostrých hrán alebo pohyblivých dielov. Poškodené alebo zapletené káble zvyšujú riziko úrazu elektrickým prúdom.
- Nikdy nepracujte s náradím, ktoré má poškodený el. kábel príp. vidlicu, alebo spadlo na zem a je akýmkoľvek

spôsobom poškodené.

- Pri používaní elektrického náradia vo vonkajšom prostredí používajte predlžovací kábel vhodný na vonkajšie použitie. Používanie šnúry vhodnej na vonkajšie použitie znižuje riziko úrazu elektrickým prúdom
- Ak používate elektrické náradie vo vlhkých priestoroch, používajte napájanie chránené prúdovým chráničom (RCD). Používanie RCD obmedzuje nebezpečenstvo úrazu elektrickým prúdom. Pojem „prúdový chránič (RCD)“ môže byť nahradený pojmom „hlavný istič obvodu (GFCI)“ alebo „istič unikajúceho prúdu (ELCB)“.
- Držte el. ručné náradie výlučne za izolované plochy určené na uchopenie, pretože pri prevádzke môže dôjsť ku kontaktu rezacieho či vŕtacieho príslušenstva so skrytým vodičom alebo vlastnou šnúrou.

3) BEZPEČNOSŤ OSÔB

- Pri používaní elektrického náradia buďte pozorní a ostražití, venujte maximálnu pozornosť činnosti, ktorú práve prevádzate. Sústreďte sa na prácu. Nepracujte s elektrickým náradím ak ste unavení, alebo ste pod vplyvom drog, alkoholu alebo liekov. Aj chvíľková nepozornosť pri používaní elektrického náradia môže viesť k vážnemu poraneniu osôb. Pri práci s el. náradím nejedzte, nepite a nefajčite.
- Používajte ochranné pomôcky. Vždy používajte ochranu očí. Používajte ochranné prostriedky odpovedajúce druhu práce, ktorú prevádzate. Ochranné pomôcky ako napr. respirátor, bezpečnostná obuv s protišmykovou úpravou, pokrývka hlavy alebo ochrana sluchu, používané v súlade s podmienkami práce, znižujú riziko poranenia osôb.
- Vyvarujte sa neúmyselnému zapnutiu el. náradia. Neprenášajte el. náradie, ktoré je pripojené k elektrickej sieti, s prstom na vypínači alebo na spúšti. Pred pripojením k elektrickému napätiu sa uistite, či vypínač alebo spúšť sú v polohe „vypnuté“. Prenášanie el. náradia s prstom na vypínači alebo pripájanie vidlice el. náradia do zásuvky zo zapnutým vypínačom môže byť príčinou vážnych úrazov.
- Pred zapnutím el. náradia odstráňte všetky nastavovacie kľúče a nástroje. Nastavovací kľúč alebo nástroj, ktorý zostane pripevnený k otáčajúcej sa časti elektrického náradia môže byť príčinou poranenia osôb.
- Vždy udržiavajte stabilný postoj a rovnováhu. Pracujte len tam, kam bezpečne dosiahnete. Nikdy neprecaňujte vlastnú silu. Nepoužívajte elektrické náradie, ak ste unavení.
- Obliekajte sa vhodným spôsobom. Používajte pracovné oblečenie. Nenoste voľné oblečenie ani šperky. Dbajte na to, aby sa vaše vlasy, oblečenie, rukavice alebo iná časť Vášho tela nedostala do prílišnej blízkosti rotujúcich alebo rozpálených častí el. náradia.
- Pripojte el. náradie k odsávaniu prachu. Ak má el. náradie možnosť pripojenia zariadenia na zachytávanie alebo odsávanie prachu, uistite sa, že došlo k jeho riadnemu pripojeniu a používaniu. Použitie takýchto zariadení môže obmedziť nebezpečenstvo vznikajúce prachom.
- Pevne upevnite obrobok. Použite stolársku svorku alebo zverák pre upevnenie obrobku, ktorý budete obrábať.
- Nepoužívajte akékoľvek náradie ak ste pod vplyvom alkoholu, drog, liekov alebo iných omamných či návykových látok.
- Zariadenie nie je určené na použitie osobami (vrátane detí) so zníženými fyzickými, zmyslovými alebo mentálnymi schopnosťami alebo s nedostatkom skúseností a znalostí, pokiaľ nie sú pod dozorom alebo nedostali pokyny ohľadom použitia zariadenia od osoby zodpovednej za ich bezpečnosť. Deti musia byť pod dozorom, aby ste sa uistili, že sa nehrajú so zariadením.

4) POUŽÍVANIE A ÚDRŽBA ELEKTRICKÉHO NÁRADIA

- El. náradie vždy odpojte od el. siete v prípade akéhokoľvek problému pri práci, pred každým čistením alebo údržbou, pri každom presune a pri ukončení činnosti! Nikdy nepracujte s el. náradím, ak je akýmkoľvek spôsobom poškodené.
- Ak začne náradie vydávať abnormálny zvuk alebo zápach, okamžite ukončite prácu.
- Elektrické náradie nepreťažujte. Elektrické náradie bude pracovať lepšie a bezpečnejšie, ak s ním budete pracovať v otáčkach, pre ktoré bolo navrhnuté. Používajte správne náradie, ktoré je určené pre danú činnosť. Vhodné náradie bude dobre a bezpečne vykonávať prácu, pre ktorú bolo vyrobené.
- Nepoužívajte elektrické náradie, ktoré nemožno bezpečne zapnúť a vypnúť ovládacím vypínačom. Používanie takého náradia je nebezpečné. Poškodený vypínač musí byť opravený certifikovaným servisom.
- Odpojte náradie od elektrickej siete predtým, než začnete prevádzať jeho nastavenie, výmenu príslušenstva

alebo údržbu. Toto opatrenie obmedzí nebezpečenstvo náhodného spustenia.

- Nepoužívané elektrické náradie uschovajte tak, aby bolo mimo dosahu detí a nepovolaných osôb. Elektrické náradie v rukách neskúsených užívateľov môže byť nebezpečné. Elektrické náradie skladujte na suchom a bezpečnom mieste.

- Starostlivo udržiavajte elektrické náradie v dobrom stave. Pravidelne kontrolujte nastavenie pohybujúcich sa častí a ich pohyblivosť. Kontrolujte či nedošlo k poškodeniu ochranných krytov alebo iných častí, ktoré môžu ohroziť bezpečnú funkciu elektrického náradia. Ak je náradie poškodené, pred ďalším použitím zaistite jeho opravu. Mnoho úrazov je spôsobené nesprávnou údržbou elektrického náradia.

- Rezacie nástroje udržiavajte ostré a čisté. Správne udržiavané a naostrené nástroje uľahčujú prácu, obmedzujú nebezpečenstvo úrazu a práca s nimi sa lepšie kontroluje. Použitie iného príslušenstva než toho, ktoré je uvedené v návode na obsluhu alebo doporučené dovozcom môže spôsobiť poškodenie náradia a byť príčinou úrazu.

- Elektrické náradie, príslušenstvo, pracovné nástroje atď. používajte v súlade s týmito pokynmi a takým spôsobom, ktorý je predpísaný pre konkrétne elektrické náradie a to s ohľadom na dané podmienky práce a druh prevádzanej práce. Používanie náradia na iné účely, než pre aké je určené, môže viesť k nebezpečným situáciám.

5) POUŽÍVANIE AKUMULÁTOROVÉHO NÁRADIA

- Pred vložením akumulátora sa uistite, že je vypínač v polohe „0-vypnuté“. Vloženie akumulátora do zapnutého náradia môže byť príčinou nebezpečných situácií.

- K nabíjaniu akumulátora používajte len nabíjačky predpísané výrobcom. Použitie nabíjačky pre iný typ akumulátora môže mať za následok jeho poškodenie a vznik požiaru.

- Používajte iba akumulátory určené pre dané náradie. Použitie iných akumulátorov môže byť príčinou úrazu alebo vzniku požiaru.

- Ak nie je akumulátor používaný, uschovávajte ho oddelene od kovových predmetov ako sú svorky, kľúče, skrutky a iné drobné kovové predmety, ktoré by mohli spôsobiť spojenie jedného kontaktu akumulátora s druhým. Vyskratovanie akumulátora môže zapríčiniť úraz, popáleniny alebo vznik požiaru.

- S akumulátormi zaobchádzajte šetrne. Pri nešetrnom zaobchádzaní môže z akumulátora uniknúť chemická látka. Vyvarujte sa kontaktu s ňou. Ak predsa dôjde ku kontaktu s touto chemickou látkou, vymyte postihnuté miesto prúdom tečúcej vody. Ak sa chemická látka dostane do očí, vyhľadajte ihneď lekársku pomoc. Chemická látka z akumulátora môže spôsobiť vážne poranenie.

- Akumulátor alebo náradie sa nesmie vystavovať ohňu alebo nadmernej teplote. Vystavenie ohňu alebo teplote vyššej ako 130°C môže spôsobiť výbuch.

- Akumulátor alebo náradie, ktoré sú poškodené alebo prestavané, sa nesmie používať. Poškodené alebo upravené akumulátory sa môžu chovať nepredvídateľne, a môžu tak spôsobiť oheň, výbuch alebo nebezpečenstvo úrazu.

BEZPEČNOSTNÉ POKYNY PRE AKUMULÁTOROVÝ VZDUCHOVÝ KOMPRESOR

- Akumulátorový vzduchový kompresor používajte v otvorenom priestore minimálne 457 mm od steny či iného objektu, ktorý by mohol brániť prísunu čerstvého vzduchu do vetracích otvorov.

- Dodržiavajte všetky bezpečnostné pokyny. Znížite tak riziko možného zranenia.

- Obsluhujúca osoba alebo užívateľ je zodpovedný za úrazy a škody spôsobené iným osobám alebo za škody na ich majetku.

- Pri práci zohľadnite vplyv vonkajšieho prostredia.

- Akumulátorový vzduchový kompresor nepoužívajte ak je teplota okolia nižšia ako 5 °C alebo vyššia ako 40 °C.

- Nepoužívajte zariadenie v prostredí, kde hrozí nebezpečenstvo výbuchu, kde sa vyskytujú horľavé kvapaliny, plyny alebo prach.

- Akumulátorový vzduchový kompresor nevystavujte dažďu, vlhku alebo vode. Nikdy sa nedotýkajte zariadenia mokrymi rukami. Zariadenie nikdy neumývajte pod tečúcou vodou ani ho neponárajte do vody.

- Pred každým použitím skontrolujte, či na zariadení nie sú praskliny, dierky alebo iné nedokonalosti, ktoré by ohrozovali jeho bezpečnú prevádzku.

- Nikdy nepoužívajte stroj, ktorý má opotrebované alebo poškodené časti. Všetky poškodené alebo

opotrebované časti nechajte opraviť alebo vymeniť v autorizovanom servisnom stredisku. Používajte len originálne náhradné diely. Použitie neoriginálnych a/alebo nesprávne namontovaných náhradných dielov poškodí zariadenie, ohrozí jeho bezpečnosť a môže spôsobiť nehody alebo ublíženie na zdraví, pričom zbavuje výrobcu akejkoľvek povinnosti alebo zodpovednosti.

- Uistite sa, že vzduchová hadica nie je upchatá alebo poškodená.
- Nepoužívajte akumulátorový vzduchový kompresor alebo hadice, z ktorých uniká vzduchom alebo sú poškodené.
- Zariadenie používajte iba na účely, na ktoré bolo navrhnuté. Majte na pamäti, že nesprávne používanie a manipulácia so zariadením môžu spôsobiť zranenie Vám alebo iným osobám.
- Nikdy nesmerujte prúd stlačeného vzduchu smerom na iné osoby alebo zvieratá. Dbajte na to, aby ste na seba ani na iných nefúkali prach a nečistoty. Dodržiavaním týchto pravidiel znížite riziko vážneho zranenia.
- V prašných prostrediach alebo keď používate akumulátorový vzduchový kompresor na sprejovanie farby noste ochrannú dýchaciu masku.
- Počas používania nenechávajte akumulátorový vzduchový kompresor bez dozoru.
- Varovanie! Akumulátorový vzduchový kompresor sa môže prehriať, ak je prevádzkovaný nepretržite dlhšie ako 10 minút. Po 10 minútach nepretržitej prevádzky akumulátorový vzduchový kompresor vypnite a nechajte ho aspoň na 10 minút vychladnúť.
- **Nebezpečenstvo poranenia!** Nenaľuňte žiadne predmety na vyšší tlak ako je určené. Mohli by prasknúť a spôsobiť zranenie používateľa alebo poškodiť majetok.
- **Riziko prasknutia!** Nenastavujte zariadenie tak, aby výstupný tlak bol väčší ako maximálny tlak nafukovaného predmetu. Zariadenie nepoužívajte pri vyššom tlaku ako 150 PSI.
- Akumulátorový vzduchový kompresor nepoužívajte na hustenie pneumatík nákladných vozidiel a traktorov.
- Udržujte povrch akumulátorového vzduchového kompresora suchý, čistý a bez masťô a oleja.
- Pred začatím nastavovaním, kontrolou, údržbou alebo dlhodobým nepoužívaním, zariadenie vypnite a vytiahnite z neho akumulátor.
- Neťahajte ani neprenášajte akumulátorový vzduchový kompresor za vzduchovú hadicu.
- Akumulátorový vzduchový kompresor nepoužívajte na rozprašovanie chemikálií. Vaše pľúca by sa mohli pri vdýchnutí toxických výparov poškodiť.
- V žiadnom prípade nerobte na zariadení nejaké zmeny. Nedovolené zmeny by mohli negatívne ovplyvniť bezpečnosť Vášho zariadenia.

BEZPEČNOSTNÉ POKYNY PRE AKUMULÁTOR A NABÍJAČKU

- Pred prvým použitím akumulátora a nabíjačky si pozorne prečítajte návod na obsluhu.
- 1. Overte, či elektrický prúd, ktorý je k dispozícii vo vašej sieti, je zhodný s tým, ktorý je uvedený na nabíjačke akumulátora.
- 2. Nedovoľte aby vlhkosť, dážď či striekajúca voda dosiahli na miesto nabíjania akumulátora.
- 3. Nenabíjajte akumulátor, keď je teplota pod 10 °C alebo nad 40 °C. Nabíjanie akumulátora pri extrémnych teplotách môže znížiť jeho životnosť.
- 4. S poškodeným akumulátorom, ktorý už nemožno nabiť, treba zaobchádzať ako s nebezpečným odpadom. Neodhadzujte akumulátor do smetí, ohňa ani vody.
- 5. Používajte len akumulátor a nabíjačku schválenú výrobcom pre použitie v daných zariadeniach.
- 6. Udržujte nabíjačku čistú, mimo prachu a nečistôt.
- 7. Vždy odstráňte akumulátor pred opravou zariadenia.
- 8. Prekryte kontakty akumulátora, aby ste predišli skratu.
- 9. Vyhnite sa nebezpečenstvu výbuchu!
- 10. Nefajčite počas nabíjania akumulátora alebo na mieste jeho uskladnenia. Z pokazených akumulátorov môže unikáť výbušný plyn vodík ktorý sa môže vznietiť od otvoreného plameňa alebo iskry.
- 11. V prípade požiaru sa snažte uhasiť oheň.
- 12. Akumulátor a nabíjačka sa priebehu nabíjania mierne zahrievajú.

Chemické nebezpečenstvo

Neotvárajte obal akumulátora. Chráňte akumulátor pred nárazom. Ak dôjde k vytečeniu elektrolytu z

akumulátora, je nevyhnutné zabrániť styku s pokožkou. Ak predsa príde ku kontaktu elektrolytu s pokožkou, opláchnite postihnuté miesto ihneď s vodou. V prípade, že sa vám elektrolyt dostane do očí, okamžite vyhľadajte lekára.

Nabíjanie

Pripojte k zdroju napájania 230 V a spojte nabíjací kábel s nabíjacím modulom. Vložte batériu do nabíjačky, uistite sa, že je polarita (+ / -) správna! Keď je batéria nabíjaná, svieti červená kontrolka. Dôležité: ak sa červená kontrolka nerozsvieti okamžite po vložení batérie, ktorá bola práve používaná, odpojte batériu a vložte ju po niekoľkých minútach do nabíjačky späť. Bežný čas nabíjania je okolo 1 – 1,5 hodín. Po tejto dobe nabíjacie zariadenie zaistí, že sa dosiahol plne nabitého stavu. Batéria je tepelnou poistkou chránená proti prebitiu, preto môže v nabíjačke zostať dlhší čas bez poškodenia (však, nie dlhšie ako 24 hodín). Zahriatie batérie a nabíjacieho zariadenia na konštantnú teplotu je normálne a nie je známkou poškodenia. Podstatne skrátenej prevádzkový čas batérie znamená, že musí byť batéria vymenená.

MONTÁŽ A POUŽITIE

PRED POUŽITÍM

- Predtým ako zariadenie začnete používať ho skontrolujte, či sa pri preprave nepoškodilo. Akékoľvek škody ihneď nahláste prepravcovi, ktorý kompresor dodal.
- Uistite sa, že nasávaný vzduch je suchý a bez prachu.
- Akumulátorový vzduchový kompresor nepoužívajte vo vlhkej alebo mokrej miestnosti.
- Zariadenie je určené na použitie v suchých priestoroch. Je zakázané používať ho v priestoroch, kde je striekaná voda.
- Akumulátorový vzduchový kompresor používajte iba v priestoroch s dobrou ventiláciou a teplotou okolia v rozmedzí 5-40 °C. V miestnosti sa nesmie nachádzať prach, kyseliny, výpary, výbušné alebo horľavé plyny.
- So zariadením pracujte len na pevnom rovnom povrchu.

Varovanie! Ak používate zariadenie na nafukovanie, prečítajte si informácie a bezpečnostné pokyny výrobcu nafukovaného predmetu.

- Akumulátorový vzduchový kompresor možno napájať dvoma spôsobmi:
 - 20 V akumulátorom
 - pripojením k 12 V autozásuvke

Pred začatím montáže, zariadenie vypnite a vytiahnite akumulátor zo zariadenia, aby ste zabránili jeho nechcenému spusteniu a následnému možnému poraneniu.

MONTÁŽ A DEMONTÁŽ AKUMULÁTORA

- Vložte akumulátor do zariadenia.
- Pre vybratie akumulátora stlačte uvoľňovacie tlačidlo a následne akumulátor vyberte zo zariadenia potiahnutím smerom dozadu.

POUŽITIE

VYSOKOTLAKOVÝ REŽIM

- Na nahustenie predmetov stlačeným vzduchom použite vzduchovú hadicu s adaptérom (4).
- Adaptér vzduchovej hadice pripojte k predmetu, ktorý chcete nafúknuť.
- V závislosti od typu nafukovaného predmetu zvolte vhodný adaptér (6, 7, 8)
- Na displeji (9) sa zobrazí tlak, ktorým je predmet nafukovaný.
- Pomocou tlačidla na prepnutie meracích jednotiek (13) je možné zvoliť jednotku zobrazeného tlaku. (bar, PSI alebo kPa).
- Tlačidlo „znížiť tlak“ (12) umožňuje zníženie požadovaného tlaku.
- Tlačidlo „zvýšiť tlak“ (14) umožňuje zvýšenie požadovaného tlaku.
- Prepnutím prepínača režimu (10) do vysokotlakového režimu (I) zapnite zariadenie.
- Kompresor bude predmet nafukovať, kým sa nedosiahne tlak nastavený na displeji, následne sa vypne.

- **Varovanie!** Dodržiavajte pokyny výrobcu pneumatík a vozidla týkajúce sa odporúčaného tlaku v pneumatike.
- **Varovanie! Zariadenie nie je kalibrované!** Skutočný tlak v pneumatikách po nafúknutí skontrolujte napr. na čerpacej stanici.
- Tesne pred vypnutím môže byť tlak, ktorý je zobrazený na displeji, o 0,05 - 0,2 barov vyšší ako prednastavený tlak v dôsledku pretlaku vo vzduchovej hadici.
- Kompresor nechajte približne na 5 minút vychladnúť po každých 5 minútach používania, aby sa zabránilo jeho prehriatiu.

NÍZKOTLAKOVÝ REŽIM

Odsávanie vzduchu

- Vzduchovú hadicu pripojte k predmetu, z ktorého chcete vypustiť vzduch.
- Prepnutím prepínača režimu (10) do nízkotlakového režimu (II) zapnite zariadenie.
- Po odsatí vzduchu z predmetu zariadenie vypnite.

Nafukovanie

- Na nahustenie predmetov stlačeným vzduchom použite vzduchovú hadicu (2).
- Adaptér vzduchovej hadice pripojte k predmetu, ktorý chcete nafúknuť.
- Prepnutím prepínača režimu (10) do nízkotlakového režimu (I) zapnite zariadenie.
- Po dostatočnom nafúknutí predmetu zariadenie vypnite.

REŽIM SPÁNKU

- Keď akumulátorový vzduchový kompresor dlhšiu dobu nepoužívate aktivuje sa režim spánku, ktorý šetrí energiu akumulátora. Keď chcete zariadenie opätovne používať je potrebné stlačiť tlačidlo prebudenia z režimu spánku (13).

ÚDRŽBA

- Správna údržba je základom pre zachovanie pôvodnej účinnosti a prevádzkovej bezpečnosti stroja.
- Nevykonávajte servisné práce, ak nemáte potrebné znalosti a vybavenie.
- **UPOZORNENIE!** Pred začatím akejkoľvek kontroly alebo údržby, zariadenie vypnite a vytiahnite z neho akumulátor, aby ste zabránili jeho nechcenému spusteniu a následnému možnému poraneniu.
- Nikdy nečistite alebo nestriekajte na zariadenie vodu. Kryt motora vyčistite mäkkou navlhčenou handričkou. Nikdy nepoužívajte čistiace prostriedky alebo rozpúšťadlá ako je benzín, alkohol, čpavok a pod! Tieto rozpúšťadlá môžu poškodiť plastové časti výrobku.
- Zariadenie skladujte na suchom mieste, chránenom pred poveternostnými vplyvmi.

OCHRANA ŽIVOTNÉHO PROSTREDIA



Symbol prečiarknutej nádoby na odpad na produktoch alebo v sprievodných dokumentoch znamená, že použité elektrické a elektronické výrobky nesmú byť pridané do bežného komunálneho odpadu. Pre správnu likvidáciu, obnovu a recykláciu doručte tieto výrobky na určené zberné miesta, kde budú prijaté zdarma. Alternatívne v niektorých krajinách môžete vrátiť svoje výrobky miestnemu predajcovi pri kúpe ekvivalentného nového produktu. Správnu likvidáciu tohto produktu pomôžete zachovať cenné prírodné zdroje a napomáhate prevencii potenciálnych negatívnych dopadov na životné prostredie a ľudské zdravie, čo by mohli byť dôsledky nesprávnej likvidácie odpadov. Ďalšie podrobnosti si vyžiadajte od miestneho úradu alebo najbližšieho zberného miesta. Pri nesprávnej likvidácii tohto druhu odpadu môžu byť v súlade s národnými predpismi udelené pokuty.

ES VYHLÁSENIE O ZHODE

ES DECLARATION OF CONFORMITY

vydané/issued by

Výrobca/Producer: Jinhua Jingyan Machinery & Electric, Co., Ltd.
Sídlo/Seated: Xiaoshun Town, 321035 Jinhua, Zhejiang, P.R.C.

Represented by: SLOVAKIA TREND EXPORT - IMPORT, s.r.o.
Sídlo/Seated: Michalovská 87/1414, Sobrance 07301, Slovensko
IČO/ID Nr: 46512250

vyhlasuje na vlastnú zodpovednosť, že následne označené zariadenie na základe svojej koncepcie a konštrukcie, rovnako ako do obehu uvedené vyhotovenie, zodpovedá základným bezpečnostným požiadavkám príslušných legislatívnych predpisov/
hereby declares that this appliance is in compliance with all basic safety requirements of all relevant directives.

Akumulátorový kompresor / Cordless Inflator & Deflator Worcraft CAC-S20LiA, 20V, Li-Ion, 160 Psi, 11 Bar, LED svetlo/light, autozásuvka/car socket

Typ: JYP160-1812

Model: CAC-S20LiA

bol navrhnutý a vyrobená v zhode s nasledujúcimi normami/was constructed and produced in compliance with following standards:

EN 62841-1:2015
EN 1012-1:2010
EN 55014-1:2017
EN 55014-2:2015
EN 50498:2010

a nasledujúcimi predpismi (všetko v platnom znení)/and all relevant directives (all in compliance):

MD 2006/42/EC
EMC 2014/30/EU
RoHS 2011/65/EU

Noise measured Level/Hladina hluku nameraná L_{WA} (82,2) dB(A)
Noise guaranteed Level/Hladina hluku garantovaná L_{WA} (82,2) dB(A)

Všetky súbory technickej dokumentácie sa nachádzajú k nahliadnutiu na adrese: /All related technical documentation and test report are available for checking at seat of company on following address: Slovakia TREND Export – Import s.r.o, Michalovská 87/1414, 073 01 Sobrance, Slovenská Republika

Last two digits when product has been introduced on market
/ Posledné dve číslice roka, kedy bol výrobok označený značkou CE: 23

JUDr. Michal ŽEŇUCH
per procuram
SLOVAKIA TREND EXPORT - IMPORT, s.r.o.
Michalovská 87/1414
073 01 SOB RANCE
IČO: 46512250, DIČ: 2023403371

Sobrance 3.1.2023
Dátum a miesto vydania vyhlásenia
Place and date of issue

.....
Vydal/Issued by. Pečiatka/Podpis, Stamp/Signature
JUDr. Michal Žeňuch, confidential clerk/prokurista

WORCRAFT

POWER TOOLS

Záručný list / Warranty

Výrobné číslo:	Dátum predaja:	Podpis a pečiatka predajcu:

Meno zákazníka (názov firmy):	Adresa zákazníka (sídlo firmy):

Zákazník svojím podpisom potvrdzuje, že mu bolo zariadenie predvedené a vysvetlené, že bol oboznámený s návodom na obsluhu, nasadením a užívaním stroja a že mu zariadenie bolo vydané kompletne.	Podpis zákazníka:

Záznamy o reklamáciách- záručných opravách

Dátum prijatia reklamácie:	Dátum ukončenia reklamácie:	Evidenčné číslo reklamácie:	Podpis prevedenej záručnej opravy (Záznam o neoprávnenej reklamácie)	Pečiatka servisného technika:

Podmienky záruky

- Dodávateľ poskytuje na tento výrobok záručnú dobu uvedenú v tomto záručnom liste za podmienok dodržania spôsobu používania a skladovania výrobku v súlade s platnými podmienkami a normami, ako i návodom na obsluhu. Záručná doba začína plynúť od dátumu predaja. Záruka na batérie je 12 mesiacov.
- Predĺžená záručná doba 5 rokov sa poskytuje na výrobok za podmienok, že tento výrobok je dodávateľom označený v zozname výrobkov s predĺženou zárukou, konečným zákazníkom je spotrebiteľ a výrobok nebude používaný na komerčné nasadenie. Predĺžená záruka je podmienená pravidelnými servisnými prehliadkami v autorizovaných servisných strediskách dodávateľa.
- Záručná doba sa predlžuje o dobu, počas ktorej bol výrobok v záručnej oprave a je o tom uvedený záznam v zozname o záručných opravách tohto záručného listu. Právo na záručnú opravu si spotrebiteľ môže uplatniť v niektorom autorizovanom servisnom stredisku, podľa priloženého zoznamu „A“ servisných stredísk. Servisné strediská „B“ prevádzkujú záručné opravy len na výrobky, ktoré boli predané v ich prevádzkach. Zoznam servisných stredísk je pravidelne aktualizovaný u predajcov a na stránke dovozu: www.strendpro.sk.
- Záručné stredisko je povinné zabezpečiť záručnú opravu v zákonom stanovenej lehote. Zákonom stanovená lehota na vybavenie reklamácie začína plynúť nasledujúcim dňom po dátume prijatia reklamácie v servisnom stredisku.
- Bezplatná záručná oprava nemôže byť uplatňovaná ak ide o poruchy, ktoré boli spôsobené používaním výrobku v rozpore s ustanoveniami uvedenými v návode na obsluhu, nesprávnou manipuláciou, mechanickým poškodením, bežným mechanickým opotrebením dielov spôsobeným prevádzkou stroja, vinou obsluhy, živelnou pohromou, neoprávneným zásahom do výrobku, poruchy zapríčinené použitím nevhodných náhradných dielov, použitím nevhodného paliva, a zrejme preťaženie stroja v dôsledku trvalého prekračovania hornej hranice výkonu. Práce spojené s čistením, základnou údržbou, ošetrovaním alebo nastavením zariadenia, ktoré môže viesť k obsluhu a sú uvedené v návode na obsluhu, nespádajú do rozsahu záruky.
- Za bežné opotrebenie dielov sa považuje hlavne opotrebenie: všetkých rotujúcich a pohyblivých častí, rezných častí a ich krytov, strižných skrutiek a klinov, prevodových a klinových remeňov, reťazových prevodov, trecie plochy brzd a spojok, dezény pneumatík a diely bežnej údržby ako sú: vzduchové, hydraulické a olejové filtre, zapalovacie sviečky, olejové a chladiace náplne.
- Z predĺženej záruky sú vyňaté časti strojov a zariadení, na ktoré ich konkrétny výrobca poskytuje kratšiu záruku ako dodávateľ na samotný výrobok, v ktorom sú namontované. Do tejto kategórie častí patria: akumulátory, žiarovky a podobne.
- Právo uplatniť nároky plynúce zo záruky má vlastník výrobku, pokiaľ tak urobí najneskôr v posledný deň záručnej doby.
- Pri reklamáciách sa postupuje podľa príslušných ustanovení Občianskeho zákonníka a Zákona o ochrane spotrebiteľa.
- Servisné prehliadky, ktoré sú podmienkou predĺženej 5 ročnej záruky, musia byť prevádzkané len v autorizovanom servisnom stredisku dodávateľa, v pravidelných intervaloch a obdobie medzi jednotlivými prehliadkami nesmie prekročiť dobu 12 mesiacov. Prvá servisná prehliadka musí byť vykonaná najneskôr do 12 mesiacov od dátumu predaja výrobku. Servisné prehliadky vykonávajú servisné strediská v období posledných troch a prvých dvoch mesiacoch kalendárneho roku. Každá servisná prehliadka musí byť zaznamenaná v tomto záručnom liste s uvedeným dátumom prehliadky, podpisom a pečiatkou servisného strediska. Servisnou prehliadkou sa rozumie kontrola stroja, výmena náplní a filtrov podľa odporúčenia výrobcu, výmena opotrebených a poškodených dielov, ktoré môžu ovplyvniť poškodenie alebo opotrebenie iných dielov a samotné nastavenie stroja. Úkon servisnej prehliadky a použitý materiál sa účtuje podľa platného cenníka servisného strediska.

Pri uplatňovaní reklamácie je reklamujúci povinný predložiť k reklamácií čistý výrobok, doklad o kúpe alebo vyplnený a potvrdený záručný list. V prípade predĺženej záruky, záznamy o servisných prehliadkach a daňové doklady za jednotlivé prehliadky. Pri nesplnení niektorej z podmienok predĺženej záruky uvedenej v tomto záručnom liste, sa na výrobok poskytuje záručná doba 2 roky.

ZÁRUČNÝ A POZÁRUČNÝ SERVIS VYKONÁVA SPLNOMOCNENÝ ZÁSTUPCA VÝROBCU

Splnomocnený zástupca výrobcu: Slovakia Trend Export-Import s.r.o., Michalovská 87/1414, 073 01 Sobrance

Fax: (056) 652-2329 Tel: 0915 392 687 E-mail: servis@slovakia-trend.sk

AKUMULÁTOROVÝ VZDUCHOVÝ KOMPRESOR**POUŽITÍ**

Zařízení je určeno k nafukování pneumatik automobilů, motocyklů a jízdních kol. Také s ním lze nafouknout míče, vzduchové matrace a pod. Umožňuje odsátí vzduchu z nízkotlakých předmětů jako jsou míče, vzduchové matrace a pod. Není určeno k nafukování pneumatik s příliš velkým objemem (např. Pneumatiky pro nákladní vozidla nebo traktory).

Zařízení používejte pouze na předepsané účely. Jakékoliv jiné použití je považováno jako případ nesprávného použití. Uživatel / obsluha a ne výrobce bude zodpovědný za jakékoliv poškození nebo zranění způsobené tímto nesprávným používáním. Pamatujte si, že toto zařízení nebylo navrženo pro komerční nebo průmyslové použití. Záruka nebude platná pokud bude zařízení používáno pro komerční, průmyslové nebo podobné účely.











TECHNICKÉ PARAMETRY

NAPĚTÍ AKUMULÁTORU	20 V
MAX. TLAK	11 bar
MAX. PRŮTOK VZDUCHU PŘI ODSÁVÁNÍ	360 l/min
MAX. PRŮTOK VZDUCHU PŘI NAFUKOVÁNÍ	360 l/min
VOLNOBĚŽNÉ OTÁČKY KOMPRESORU	17 000 min ⁻¹
VOLNOBĚŽNÉ OTÁČKY VYFUKOVÁNÍ VZDUCHU	22 000 min ⁻¹
DÉLKA NAFUKOVACÍ HADICE	přibližně 82 cm
DÉLKA ODSÁVACÍ HADICE	přibližně 36 cm
DÉLKA NAPÁJECÍHO KABELU 12 V	3 m
STUPEŇ OCHRANY	IPX0
TŘÍDA OCHRANY	III
HLADINA AKUSTICKÉHO TLAKU	71,2 dB (A)
HLADINA AKUSTICKÉHO VÝKONU	82,2 dB (A)
HMOTNOST	přibližně 1,45 kg

ČÁSTI VÝROBKU

1	Rukojeť	10	Přepínač režimu
2	Vzduchová hadice	11	Konektor na připojení vzduchové hadice (odsávání)
3	Konektor na připojení vzduchové hadice	12	Tlačítko „snížit tlak“
4	Vzduchová hadice s adaptérem	13	Tlačítko pro přepnutí měřicích jednotek (bar/PSI/kPa) a probuzení z režimu spánku
5	Akumulátor (niní součástí balení)	14	Tlačítko „zvýšit tlak“
6	Adaptér na nafukování kol	15	LED
7	Adaptér na nafukování nafukovaček	16	Vypínač LED
8	Adaptér na nafukování míčů	17	Napájecí kabel 12 V
9	Displej		

VYSVĚTLIVKY SYMBOLŮ

	Obecné upozornění na nebezpečí.
	Přečtěte si návod k použití.
	Výrobek je v souladu s platnými evropskými směrnici a byla provedena metoda hodnocení shody těchto směrnic.
	Nevyhazujte do běžného domovního odpadu. Namísto toho, ekologicky přijatelnou cestou se obraťte na recyklaci střediska. Prosím věnujte péči ochraně životního prostředí.
	Riziko popálenin. Udržujte bezpečnou vzdálenost od horkých částí stroje.
	Noste chránič sluchu.
	Používejte ochranné pracovní brýle.
	Riziko prasknutí!
	UPOZORNĚNÍ! Před zahájením jakékoliv kontroly nebo údržby, zařízení vypněte a vytáhněte z něj akumulátor, abyste zabránili jeho nechtěnému spuštění a následnému možnému poranění.
	Nikdy nesměřujte proud stlačeného vzduchu směrem na jiné osoby nebo zvířata.

OBCENÉ BEZPEČNOSTNÍ POKYNY PRO ELEKTRICKE NÁŘADÍ

- **UPOZORNĚNÍ!** Přečtěte si bezpečnostní upozornění, instrukce, vyobrazení a technické údaje poskytované s tímto elektrickým nářadím. Porušení dodržování všech instrukcí uvedených níže může mít za následek úraz elektrickým proudem, požár a / nebo těžké ublížení na zdraví.

1) BEZPEČNOST PRACOVNÍHO PROSTŘEDÍ

- Pracoviště je třeba udržovat v čistotě a dobře osvětlené. Nepořádek a tmavé prostory bývají příčinou nehod.
- Nepoužívejte elektrické nářadí v prostředí, kde hrozí nebezpečí výbuchu, kde se vyskytují hořlavé kapaliny, plyny nebo prach. V elektrickém nářadí vznikají jiskry, které mohou zapálit prach nebo výparu.
- Při používání elektrického nářadí zamezte přístupu dětem a dalším osobám. Pokud budete rušeni, můžete ztratit kontrolu nad prováděnou činností.

2) ELEKTRICKÁ BEZPEČNOST

- Vidlice napájecího kabelu elektrického nářadí musí odpovídat zásuvkám. Nikdy jakýmkoliv způsobem neupravujte el. přívodní kabel. Nářadí, které má na vidlici přívodní šňůry ochranný kolík, nikdy nepřipojujte rozdvojky nebo jinými adaptéry. Nepoškozené vidlice a odpovídající zásuvky snižují nebezpečí úrazu elektrickým proudem. Poškozené nebo zamotané přívodní kabely zvyšují nebezpečí úrazu elektrickým proudem. Pokud se síťová šňůra poškodí, musí se nahradit osobitou síťovou šňůrou, kterou lze dostat u výrobce nebo jeho obchodního zástupce.
- Obsluha se nesmí tělem dotýkat uzemněných předmětů, jako je např. potrubí, těleso ústředního vytápění, sporáky a chladničky. Nebezpečí úrazu elektrickým proudem je větší, pokud je vaše tělo spojené se zemí.
- Nevystavujte elektrické nářadí dešti, vlhku nebo vodě. Elektrického nářadí se nikdy nedotýkejte mokřma rukama. Elektrické nářadí nikdy nemyjte pod tekoucí vodou ani jej neponořujte do vody.
- Kabel se nesmí nadměrně zatěžovat. Kabel nikdy nepoužívejte k přenášení, tahání nebo vytahování vidlice elektrického nářadí. Kabel nesmí být vystaven působení tepla, oleje, ostrých hran nebo pohyblivých dílů. Poškozené nebo zapletené kabely zvyšují riziko úrazu elektrickým proudem.
- Nikdy nepracujte s nářadím, které má poškozený el. kabel příp. vidlici nebo spadlo na zem a je jakýmkoliv způsobem poškozeno.
- Při používání elektrického nářadí ve venkovním prostředí používejte prodlužovací kabel vhodný pro venkovní použití. Použití kabelu vhodného k vnějšímu použití snižuje riziko úrazu elektrickým proudem

- Pokud používáte elektrické nářadí ve vlhkých prostorech, používejte napájení chráněné proudovým chráničem (RCD). Používání RCD omezuje nebezpečí úrazu elektrickým proudem. Pojem "proudový chránič (RCD)" může být nahrazen pojmem "hlavní jistič obvodu (GFCI)" nebo "jistič unikajícího proudu (ELCB)".
- Držte el. ruční nářadí výlučně za izolované plochy určené k uchopení, protože při provozu může dojít ke kontaktu řezacího či vrtacího příslušenství se skrytým řidičem nebo vlastní šňůrou.

3) BEZPEČNOST OSOB

- Při používání elektrického nářadí buďte pozorní a ostražití, věnujte maximální pozornost činnosti, kterou právě provádíte. Soustřeďte se na práci. Nepracujte s elektrickým nářadím pokud jste unaveni nebo jste pod vlivem drog, alkoholu nebo léků. I chvilková nepozornost při používání elektrického nářadí může vést k vážnému poranění osob. Při práci s el. nářadím nejezte, nepijte a nekuřte.
- Používejte ochranné pomůcky. Vždy používejte ochranu očí. Používejte ochranné prostředky odpovídající druhu práce, kterou provádíte. Ochranné pomůcky jako např. respirátor, bezpečnostní obuv s protiskluzovou úpravou, pokrývka hlavy nebo ochrana sluchu, používané v souladu s podmínkami práce, snižují riziko poranění osob.
- Vyvarujte se neúmyslnému zapnutí el. nářadí. Nepřenášejte el. nářadí, které je připojeno k elektrické síti, s prstem na vypínači nebo na spoušti. Před připojením k elektrickému napětí se ujistěte, zda vypínač nebo spoušť v poloze "vypnuto". Přenášení el. nářadí s prstem na vypínači nebo připojování vidlice el. nářadí do zásuvky ze zapnutým vypínačem může být příčinou vážných úrazů.
- Před zapnutím el. nářadí odstraňte všechny seřizovací klíče a nástroje. Nastavovací klíč nebo nástroj, který zůstane připevněn k otáčející se části elektrického nářadí může být příčinou poranění osob.
- Vždy udržujte stabilní postoj a rovnováhu. Pracujte jen tam, kam bezpečně dosáhnete. Nikdy nepřeceňujte vlastní sílu. Nepoužívejte elektrické nářadí, pokud jste unavení.
- Oblékejte se vhodným způsobem. Používejte pracovní oblečení. Nenoste volné oblečení ani šperky. Dbejte na to, aby se vaše vlasy, oblečení, rukavice nebo jiná část těla nedostala do přílišné blízkosti rotujících nebo rozpálených částí el. nářadí.
- Připojte el. nářadí k odsávání prachu. Pokud má el. nářadí možnost připojení zařízení na zachycování nebo odsávání prachu, ujistěte se, že došlo k jeho řádnému připojení a používání. Použití takových zařízení může omezit nebezpečí vznikající prachem.
- Pevně upevněte obrobek. Použijte stolařskou svorku nebo svěrák pro upevnění obrobku, který budete obrábět.
- Nepoužívejte jakékoliv nářadí pokud jste pod vlivem alkoholu, drog, léků nebo jiných omamných či návykových látek.
- Zařízení není určeno k použití osobami (včetně dětí) se sníženými fyzickými, smyslovými nebo mentálními schopnostmi nebo s nedostatkem zkušeností a znalostí, pokud nejsou pod dozorem nebo nedostali pokyny ohledně použití zařízení od osoby odpovědné za jejich bezpečnost. Děti musí být pod dozorem, abyste se ujistili, že se nehrají se zařízením.

4) POUŽITÍ A ÚDRŽBA ELEKTRICKÉHO NÁŘADÍ

- El. nářadí vždy odpojte od el. sítě v případě jakéhokoliv problému při práci, před každým čištěním nebo údržbou, při každém přesunu a při ukončení činnosti! Nikdy nepracujte s el. nářadím, pokud je jakýmkoliv způsobem poškozeno.
- Pokud začne nářadí vydávat abnormální zvuk nebo zápach, okamžitě ukončete práci.
- Elektrické nářadí nepřetěžujte. Elektrické nářadí bude pracovat lépe a bezpečněji, jestliže s ním budete pracovat v otáčkách, pro které bylo navrženo. Používejte správné nářadí, které je určeno pro danou činnost. Vhodné nářadí bude dobře a bezpečně vykonávat práci, pro kterou bylo vyrobeno.
- Nepoužívejte elektrické nářadí, které nelze bezpečně zapnout a vypnout ovládacím vypínačem. Používání takového nářadí je nebezpečné. Poškozený vypínač musí být opraven certifikovaným servisem.
- Odpojte nářadí od elektrické sítě předtím, než začnete provádět jeho nastavení, výměnu příslušenství nebo údržbu. Toto opatření omezí nebezpečí náhodného spuštění.
- Nepoužívané elektrické nářadí uschovejte tak, aby bylo mimo dosah dětí a nepovolaných osob. Elektrické nářadí v ruce nezkušených uživatelů může být nebezpečné. Elektrické nářadí skladujte na suchém a

bezpečném místě.

- Pečlivě udržujte elektrické nářadí v dobrém stavu. Pravidelně kontrolujte seřízení pohybujících se částí a jejich pohyblivost. Kontrolujte zda nedošlo k poškození ochranných krytů nebo jiných částí, které mohou ohrozit bezpečnou funkci elektrického nářadí. Pokud je nářadí poškozeno, před dalším použitím zajistěte jeho opravu. Mnoho úrazů je způsobeno nesprávnou údržbou elektrického nářadí.
- Řezací nástroje udržujte ostré a čisté. Správně udržované a naostřené nástroje usnadňují práci, omezují nebezpečí úrazu a práce s nimi se lépe kontroluje. Použití jiného příslušenství než toho, které je uvedeno v návodu k obsluze nebo doporučené dovozcem může způsobit poškození nářadí a být příčinou úrazu.
- Elektrické nářadí, příslušenství, pracovní nástroje atd. používejte v souladu s těmito pokyny a takovým způsobem, který je předepsán pro konkrétní elektrické nářadí a to s ohledem na dané podmínky práce a druh převáděné práce. Používání nářadí pro jiné účely, než pro jaké je určeno, může vést k nebezpečným situacím.

5) POUŽITÍ AKUMULÁTOROVÉHO NÁŘADÍ

- Před vložením akumulátoru se ujistěte, že je vypínač v poloze "0-vypnuto". Vložení akumulátoru do zapnutého nářadí může být příčinou nebezpečných situací.
- K nabíjení akumulátoru používejte pouze nabíječky předepsané výrobcem. Použití nabíječky pro jiný typ akumulátoru může mít za následek jeho poškození a vznik požáru.
- Používejte pouze akumulátory určené pro dané nářadí. Použití jiných akumulátorů může být příčinou úrazu nebo vzniku požáru.
- Pokud není akumulátor používán, uchovávejte ho odděleně od kovových předmětů jako jsou svorky, klíče, šrouby a jiné drobné kovové předměty, které by mohly způsobit spojení jednoho kontaktu akumulátoru s druhým. Vyzkratování akumulátoru může zapříčinit úraz, popáleniny nebo požár.
- S akumulátory zacházejte šetrně. Při nešetrném zacházení může z akumulátoru uniknout chemická látka. Vyvarujte se kontaktu s ní. Pokud přece dojde ke kontaktu s touto chemickou látkou, vymyjte postižené místo proudem tekoucí vody. Pokud se chemická látka dostane do očí, vyhledejte ihned lékařskou pomoc. Chemická látka z akumulátoru může způsobit vážné poranění.
- Akumulátor nebo nářadí se nesmí vystavovat ohni nebo nadměrné teplotě. Vystavení ohni nebo teplotě vyšší než 130 ° C může způsobit výbuch.
- Akumulátor nebo nářadí, které jsou poškozené nebo přestavěny, se nesmí používat. Poškozené nebo upravené akumulátory se mohou chovat nepředvídatelně, a mohou tak způsobit oheň, výbuch nebo nebezpečí úrazu.

BEZPEČNOSTNÍ POKYNY PRO AKUMULÁTOROVÝ VZDUCHOVÝ KOMPRESOR

- Akumulátorový vzduchový kompresor používejte v otevřeném prostoru minimálně 457 mm od stěny či jiného objektu, který by mohl bránit přísunu čerstvého vzduchu do větracích otvorů.
- Dodržujte všechny bezpečnostní pokyny. Snížíte tak riziko možného zranění.
- Obsluhující osoba nebo uživatel je odpovědný za úrazy a škody způsobené jiným osobám nebo za škody na jejich majetku.
- Při práci zohledněte vliv vnějšího prostředí.
- Akumulátorový vzduchový kompresor nepoužívejte pokud je okolní teplota nižší než 5 ° C nebo vyšší než 40 ° C.
- Nepoužívejte zařízení v prostředí, kde hrozí nebezpečí výbuchu, kde se vyskytují hořlavé kapaliny, plyny nebo prach.
- Akumulátorový vzduchový kompresor nevystavujte dešti, vlhku nebo vodě. Nikdy se nedotýkejte zařízení mokřýma rukama. Zařízení nikdy nemyjte pod tekoucí vodou ani jej neponořujte do vody.
- Před každým použitím zkontrolujte, zda na zařízení nejsou praskliny, dírky nebo jiné nedokonalosti, které by ohrožovaly jeho bezpečný provoz.
- Nikdy nepoužívejte stroj, který má opotřebované nebo poškozené části. Všechny poškozené nebo opotřebované části nechte opravit nebo vyměnit v autorizovaném servisním středisku. Používejte pouze originální náhradní díly. Použití neoriginálních a / nebo nesprávně namontovaných náhradních dílů poškodí zařízení, ohrozí jeho bezpečnost a může způsobit nehody nebo ublížení na zdraví, přičemž zbavuje výrobce jakékoli povinnosti nebo odpovědnosti.

- Ujistěte se, že vzduchová hadice není ucpaná nebo poškozená.
- Nepoužívejte akumulátorový vzduchový kompresor nebo hadice, z nichž uniká vzduchem nebo jsou poškozeny.
- Zařízení používejte pouze pro účely, pro které bylo navrženo. Mějte na paměti, že nesprávné používání a manipulace se zařízením mohou způsobit zranění Vám nebo jiným osobám.
- Nikdy nesměřujte proud stlačeného vzduchu směrem na jiné osoby nebo zvířata. Dbejte na to, abyste na sebe ani na jiných nefoukali prach a nečistoty. Dodržováním těchto pravidel snížíte riziko vážného zranění.
- V prašných prostředích nebo když používáte akumulátorový vzduchový kompresor na sprejování barvy noste ochrannou dýchací masku.
- Během používání nenechávejte akumulátorový vzduchový kompresor bez dozoru.
- Varování! Akumulátorový vzduchový kompresor se může přehřát, jestliže je provozován nepřetržitě déle než 10 minut. Po 10 minutách nepřetržitého provozu akumulátorový vzduchový kompresor vypněte a nechte ho alespoň na 10 minut vychladnout.
- **Nebezpečí poranění!** Nenařezávejte žádné předměty na vyšší tlak než je určeno. Mohly by prasknout a způsobit zranění uživatele nebo poškodit majetek.
- **Riziko prasknutí!** Nenastavujte zařízení tak, aby výstupní tlak byl větší než maximální tlak huštěného předmětu. Zařízení nepoužívejte při vyšším tlaku než 150 PSI.
- Akumulátorový vzduchový kompresor nepoužívejte na huštění pneumatik nákladních vozidel a traktorů.
- Udržujte povrch akumulátorového vzduchového kompresoru suchý, čistý a bez mastnot a oleje.
- Před zahájením nastavování, kontrolou, údržbou nebo dlouhodobým nepoužíváním, zařízení vypněte a vytáhněte z něj akumulátor.
- Netahejte ani nepřenašejte akumulátorový vzduchový kompresor za vzduchovou hadici.
- Akumulátorový vzduchový kompresor nepoužívejte k rozprašování chemikálií. Vaše plíce by se mohly při vdechování toxických výparů poškodit.
- V žádném případě nedělejte na zařízení nějaké změny. Nedovolené změny by mohly negativně ovlivnit bezpečnost Vašeho zařízení.

BEZPEČNOSTNÍ POKYNY PRO AKUMULÁTOR A NABÍJEČKU

- Před prvním použitím akumulátoru a nabíječky si pozorně přečtěte návod k obsluze.
- 1. Ověřte, zda elektrický proud, který je k dispozici ve vaší síti, je shodný s tím, který je uveden na nabíječce akumulátoru.
- 2. Nedovolte aby vlhkost, déšť či stříkající voda dosáhly na místo nabíjení akumulátoru.
- 3. Nenabíjejte akumulátor, když je teplota pod 10 ° C nebo nad 40 ° C. Nabíjení akumulátoru při extrémních teplotách může snížit jeho životnost.
- 4. S poškozeným akumulátorem, který již nelze nabít, je třeba zacházet jako s nebezpečným odpadem. Neodhazujte akumulátor do smetí, ohně ani vody.
- 5. Používejte pouze akumulátor a nabíječku schválenou výrobcem pro použití v daných zařízeních.
- 6. Udržujte nabíječku čistou, mimo prachu a nečistot.
- 7. Vždy odstraňte akumulátor před opravou zařízení.
- 8. Překryjte kontakty akumulátoru, abyste předešli zkratu.
- 9. Vyhnete se nebezpečí výbuchu!
- 10. Nekuřte během nabíjení akumulátoru nebo na místě jeho uskladnění. Z zkažených akumulátorů může unikat výbušný plyn vodík který se může vznítit od otevřeného plamene nebo jiskry.
- 11. V případě požáru se snažte uhasit oheň.
- 12. Akumulátor a nabíječka se během nabíjení mírně zahřívají.

Chemické nebezpečí

Neotvírejte obal akumulátoru. Chraňte akumulátor před nárazem. Pokud dojde k vytečení elektrolytu z akumulátoru, je nezbytné zabránit styku s pokožkou. Pokud přece dojde ke kontaktu elektrolytu s pokožkou, opláchněte postižené místo ihned s vodou. V případě, že se vám elektrolyt dostane do očí, okamžitě vyhledejte lékaře.

Nabíjení

Připojte ke zdroji napájení 230 V a spojte nabíjecí kabel s nabíjecím modulem. Vložte baterii do nabíječky, ujistěte se, že je polarita (+ / -) správná! Když je baterie nabíjena, svítí červená kontrolka. Důležité: pokud se červená kontrolka nerozsvítí okamžitě po vložení baterie, která byla právě používána, odpojte baterii a vložte ji po několika minutách do nabíječky zpět. Běžný čas nabíjení je kolem 1 - 1,5 hodin. Po této době nabíjecí zařízení zajistí, že bylo dosaženo plně nabitého stavu. Baterie je tepelnou pojistkou chráněna proti přebití, proto může v nabíječce zůstat delší dobu bez poškození (nicméně, ne déle než 24 hodin). Zahřátí baterie a nabíjecího zařízení na konstantní teplotu je normální a není známkou poškození. Podstatně zkrácený provozní doba baterie znamená, že musí být baterie vyměněna.

MONTÁŽ A POUŽITÍ

PŘED POŽITÍM

- Než zařízení začnete používat jej zkontrolujte, zda se při přepravě nepoškodilo. Jakékoliv škody ihned nahláste přepravci, který kompresor dodal.
- Ujistěte se, že nasávaný vzduch je suchý a bez prachu.
- Akumulátorový vzduchový kompresor nepoužívejte ve vlhké nebo mokré místnosti.
- Zařízení je určeno pro použití v suchých prostorách. Je zakázáno používat jej v prostorách, kde je stříkaná voda.
- Akumulátorový vzduchový kompresor používejte pouze v prostorech s dobrou ventilací a teplotou okolí v rozmezí 5-40 ° C. V místnosti se nesmí nacházet prach, kyseliny, výpary, výbušné nebo hořlavé plyny.
- Se zařízením pracujte pouze na pevném rovném povrchu.

Varování! Pokud používáte zařízení na nafukování, přečtěte si informace a bezpečnostní pokyny výrobce huštěného předmětu.

- Akumulátorový vzduchový kompresor lze napájet dvěma způsoby:
 - 20 V akumulátorem
 - připojením k 12 V autozásuvce

Před zahájením montáže, zařízení vypněte a vytáhněte akumulátor ze zařízení, abyste zabránili jeho nechtěnému spuštění a následnému možnému poranění.

MONTÁŽ A DEMONTÁŽ AKUMULÁTORU

Vložte akumulátor do zařízení.

Pro vyjmutí akumulátoru stiskněte uvolňovací tlačítko a následně akumulátor vyjměte ze zařízení potáhnutím směrem dozadu.

POUŽITÍ

VYSOKOTLAKÝ REŽIM

- Na nahuštění předmětů stlačeným vzduchem použijte vzduchovou hadici s adaptérem (4).
- Adaptér vzduchové hadice připojte k předmětu, který chcete nafouknout.
- V závislosti na typu huštěného předmětu zvolte vhodný adaptér (6, 7, 8)
- Na displeji (9) se zobrazí tlak, kterým je předmět nadýmání.
- Pomocí tlačítka na přepnutí měřicích jednotek (13) je možné zvolit jednotku zobrazeného tlaku. (Bar, PSI nebo kPa).
- Tlačítko "snížit tlak" (12) umožňuje snížení požadovaného tlaku.
- Tlačítko "zvýšit tlak" (14) umožňuje zvýšení požadovaného tlaku.
- Přepnutím přepínače režimu (10) do vysokotlakého režimu (I) zapněte zařízení.
- Kompresor bude předmět nafukovat, dokud se nedosáhne tlak nastavený na displeji, následně se vypne.
- **Varování!** Dodržujte pokyny výrobce pneumatik a vozidla týkající se doporučeného tlaku v pneumatice.
- **Varování! Zařízení není kalibrované!** Skutečný tlak v pneumatikách po nafouknutí zkontrolujte např. na čerpací stanici.
- Těsně před vypnutím může být tlak, který je zobrazen na displeji, o 0,05 - 0,2 barů vyšší než přednastavený

tlak v důsledku přetlaku ve vzduchové hadici.

- Kompresor nechte přibližně 5 minut vychladnout po každých 5 minutách používání, aby se zabránilo jeho přehřátí.

NÍZKOTLAKÝ REŽIM

Odsávání vzduchu

- Vzduchovou hadici připojte k předmětu, ze kterého chcete vypustit vzduch.
- Přepnutím přepínače režimu (10) do nízkotlakého režimu (II) zapněte zařízení.
- Po odsátí vzduchu z předmětu zařízení vypněte.

Nafukování

- Na nahuštění předmětů stlačeným vzduchem použijte vzduchovou hadici (2).
- Adaptér vzduchové hadice připojte k předmětu, který chcete nafouknout.
- Přepnutím přepínače režimu (10) do nízkotlakého režimu (I) zapněte zařízení.
- Po dostatečném nafouknutí předmětu zařízení vypněte.

REŽIM SPÁNKU

- Když akumulátorový vzduchový kompresor delší dobu nepoužíváte aktivuje se režim spánku, který šetří energii akumulátoru. Chcete-li zařízení znovu používat je třeba stisknout tlačítko probuzení z režimu spánku (13).

ÚDRŽBA

- Správná údržba je základem pro zachování původní účinnosti a provozní bezpečnosti stroje.
- Neprovádějte servisní práce, pokud nemáte potřebné znalosti a vybavení.
- **UPOZORNĚNÍ!** Před zahájením jakékoliv kontroly nebo údržby, zařízení vypněte a vytáhněte z něj akumulátor, abyste zabránili jeho nechtěnému spuštění a následnému možnému poranění.
- Nikdy nečistěte nebo nestříkejte na zařízení vodu. Kryt motoru vyčistěte měkkým navlhčeným hadříkem. Nikdy nepoužívejte čisticí prostředky nebo rozpouštědla jako je benzín, alkohol, čpavek apod! Tato rozpouštědla mohou poškodit plastové části výrobku.
- Zařízení skladujte na suchém místě, chráněném před povětrnostními vlivy.

OCHRANA ŽIVOTNÍHO PROSTŘEDÍ



Symbol přeškrtnuté nádoby na odpad na produktech nebo v průvodních dokumentech znamená, že použité elektrické a elektronické výrobky nesmí být přidány do běžného komunálního odpadu. Pro správnou likvidaci, obnovu a recyklaci doručte tyto výrobky na určená sběrná místa, kde budou přijata zdarma. Alternativně v některých zemích můžete vrátit své výrobky místnímu prodejci při koupi ekvivalentního nového produktu. Správnou likvidací tohoto produktu pomůžete zachovat cenné přírodní zdroje a napomáháte prevenci potenciálních negativních dopadů na životní prostředí a lidské zdraví, což by mohly být důsledky nesprávné likvidace odpadů. Další podrobnosti si vyžádejte od místního úřadu nebo nejbližšího sběrného místa. Při nesprávné likvidaci tohoto druhu odpadu mohou být v souladu s národními předpisy uděleny pokuty.

WORCRAFT

POWER TOOLS

Záruční list / Warranty

Výrobní číslo:	Dátum prodeje:	Podpis a razítko prodejce:

Meno zákazníka (název firmy):	Adresa zákazníka (sídlo firmy):

Zákazník svým podpisem potvrzuje, že mu bylo zařízení předvedeno a vysvětleno, že byl seznámen s návodem k obsluze, nasazením a užíváním stroje a že mu zařízení bylo vydáno kompletní.	Podpis zákazníka:

Záznamy o reklamaci – záručních opravách

Dátum přijetí reklamace:	Datum ukončení reklamace:	Evidenční číslo reklamace:	Podpis převedené záruční opravy (Záznam o neoprávněné reklamaci)	Razítko servisního technika:

Podmínky záruky

- Dodavatel poskytuje na tento výrobek záruční dobu uvedenou v tomto záručním listu za podmínek dodržení způsobu používání a skladování výrobku v souladu s platnými podmínkami a normami, jako i návodem k obsluze. Záruční doba začíná běžet od data prodeje. Záruka na baterie je 12 měsíců.
- Prodoužená záruční doba 5 let se poskytuje na výrobek za podmínek, že tento výrobek je dodavatelem označený v seznamu výrobků s prodouženou zárukou, konečným zákazníkům je spotřebitel a výrobek nebude používán na komerční nasazení. Prodoužená záruka je podmíněna pravidelnými servisními prohlídkami v autorizovaných servisních střediscích dodavatele.
- Záruční doba se prodoužuje o dobu, po kterou byl výrobek v záruční opravě a je o tom uveden záznam v seznamu o záručních opravách tohoto záručního listu. Právo na záruční opravu si spotřebitel může uplatnit v některém autorizovaném servisním středisku, podle příloženého seznamu A servisních středisek. Servisní střediska B převádějí záruční opravy pouze na produkty, které byly prodány v jejich provozech. Seznam servisních středisek je pravidelně aktualizován u prodejců a na stránce dovozu: www.strendpro.sk.
- Servisní středisko je povinné zajistit záruční opravu v zákonem stanovené lhůtě. Zákonem stanovená lhůta pro vyřízení reklamace začíná běžet dnem následujícím po datu přijetí reklamace v servisním středisku..
- Bezplatná záruční oprava nemůže být uplatňována pokud jde o poruchy, které byly způsobeny používáním výrobku v rozporu s ustanoveními uvedenými v návodu k obsluze, nesprávnou manipulací, mechanickým poškozením, běžným mechanickým opotřebením dílů způsobeným provozem stroje, vinou obsluhy, živelnou pohromou, neoprávněným zásahem do výrobku, poruchy zapříčiněné použitím nevhodných náhradních dílů, použitím nevhodného paliva, a zřejmě přetížení stroje v důsledku trvalého překračování horní hranice výkonu. Práce spojené s čištěním, základní údržbou, ošetřováním nebo nastavením zařízení, které může převést obsluha a jsou uvedeny v návodu k obsluze, nespádají do rozsahu záruky.
- Za běžné opotřebením dílů se zvažují hlavně opotřebením: všech rotujících a pohyblivých částí, řezných částí a jejich krytů, střížných šroubů a klínů, převodových a klínových řemenů, řetězových převodů, třecí plochy brzd a spojek, dezény pneumatik a díly běžné údržby jako jsou: vzduchové, hydraulické a olejové filtry, zapalovací svíčky, olejové a chladicí náplně.
- Z prodoužené záruky jsou vyjmuty části strojů a zařízení, na které je konkrétní výrobce poskytuje kratší záruku jako dodavatel na samotný výrobek, ve kterém jsou namontovány. Do této kategorie částí patří: akumulátory, žárovky a podobně.
- Právo uplatnit nároky plynoucí ze záruky má vlastník výrobku, pokud tak učiní nejpozději v poslední den záruční doby.
- Při reklamaci se postupuje podle příslušných ustanovení občanského zákoníku a Zákona o ochraně spotřebitele.
- Servisní prohlídky, které jsou podmínkou prodoužené 5 leté záruky, musí být prováděny pouze v autorizovaném servisním středisku dodavatele, v pravidelných intervalech a období mezi jednotlivými prohlídkami nesmí překročit dobu 12 měsíců. První servisní prohlídka musí být provedena nejpozději do 12 měsíců od data prodeje výrobku. Servisní prohlídky provádějí servisní střediska v období posledních tří a prvních dvou měsíců kalendářního roku. Každá servisní prohlídka musí být zaznamenána v tomto záručním listě s uvedeným datem prohlídky, podpisem a razítkem servisního střediska. Servisní prohlídkou se rozumí kontrola stroje, výměna náplní a filtrů dle doporučení výrobce, výměna opotřebených a poškozených dílů, které mohou ovlivnit poškození nebo opotřebením jiných dílů a samotné nastavení stroje. Úkon servisní prohlídky a použitý materiál se účtuje dle platného ceníku servisního střediska.

Při uplatňování reklamace je reklamující povinen předložit k reklamaci čistý a kompletní výrobek, doklad o koupi nebo vyplněný a potvrzený záruční list. V případě prodoužené záruky, záznamy o servisních prohlídkách a daňové doklady za jednotlivé prohlídky. Při nesplnění některé z podmínek prodoužené záruky uvedené v tomto záručním listu, se na výrobek poskytuje záruční doba 2 roky.

ZÁRUČNÍ A POZÁRUČNÍ SERVIS PROVÁDÍ ZÁSTUPCE VÝROBCE

Zplnomocněný zástupce výrobce: Slovakia Trend Export-Import s.r.o., Michalovská 87/1414, 073 01 Sobrance

Fax: (056) 652-2329 Tel: 0915 392 687 E-mail: servis@slovakia-trend.sk

AKUMULÁTOR LÉG KOMPRESSZOR

HASZNÁLAT

A készülék az autók, motorkerékpárok és kerékpárok gumibroncsainak felfújására szolgál. Az is lehetséges, hogy felfújja a golyókat, felfújhatóakat és hasonlókat. Lehetővé teszi a levegő beszívását az alacsony nyomású elemekből, például golyókból, felfújható anyagokból és hasonlókból. Nem túl nagy gumibroncsok felfújására szolgál (pl. Teherautók vagy traktorok gumibroncsai).

A berendezést csak az előírt célra használja. Minden más felhasználás helytelen felhasználásnak minősül. A felhasználó/ kezelő, és nem pedig a gyártó, lesz felelős a bármiféle meghibásodás, vagy sérülés esetén, ami ezen nem megfelelő használat miatt keletkezik. Ne feledje, hogy a készülék nem alkalmas kereskedelmi vagy ipari használatra. A garancia nem érvényes, amennyiben a berendezést kereskedelmi, ipari vagy más hasonló célra használja.











TECHNIKAI PARAMÉTEREK

AZ AKUMULÁTOR FESZÜLTSEGE	20 V
MAX. NYOMÁS	11 bar
MAX. LEVEGŐ ÁTFOJÁS AZ ELSZÍVÁSNÁL	360 l/perc
MAX. LEVEGÉ ÁTFOJÁS FELFÚJÁSNÁL	360 l/perc
A KOMPRESSZOR SZABADONFUTÁSI FORDULATOK	17 000 perc ⁻¹
A BEFÚVÓ SZABADONFUTÁSI FORDULATOK	22 000 perc ⁻¹
A FELFÚJHATÓS TÖMLŐ HOSSZASSÁGA	körülbelül 82 cm
AZ ELSZÍVÓ TÖMLŐ HOSSZASSÁGA	körülbelül 36 cm
12 V TÁPKÁBEL HOSSZA	3 m
VÉDELMI SZINT	IPX0
VÉDELMI OSZTÁLY	III
AKUSZTIKAI SZINT NYOMÁSA	71,2 dB (A)
AKUSZTIKAI SZINT TELJESÍTMÉNYE	82,2 dB (A)
SÚLY	körülbelül 1,45 kg

A KÉSZÜLÉK RÉSZEI

1	Fogantyú	10	A rendszer átállítása
2	Lég tömlő	11	Légtömlő csatlakozó (szívó)
3	Légtömlő csatlakozó	12	"Nyomáscsökkentő" gomb
4	Légtömlő adapterrel	13	Gomb a mértékegységek (bar/PSI/kPa) váltásához és az alvó üzemmódból való felébresztéshez
5	Akumulátor (nem része a csomagolásnak)	14	„Nyomásemelési“ gomb
6	Adapter a kerékpár felfújásához	15	LED
7	Adapter a gumimatracok felfújásához	16	LED kapcsoló
8	Adapter a labdák felfújásához	17	Tápkábel 12 V
9	Képernyű		

JELMAGYARÁZAT

	Általános biztonsági előírások.
	Olvassa el a használati utasítást.
	A termék megfelel a vonatkozó európai irányelveknek, a azonosság értékelési módszer ezen irányelveken el lett végezve
	Ne dobja a háztartási hulladékba. Ehelyett, környezetbarát módon, lépjen kapcsolatba az újrahasznosító központal. Kérjük, gondoskodjon a környezetvédelemről.
	Égési veszély. Tartsa biztonságos távolságban a forró gépalkatrészekről.
	Viseljen fülvédőt.
	Használjon védőszemüveget.
	Elpattanhat!
	FIGYELEM! Mielőtt bármilyen ellenőrzési vagy karbantartási munkát végezne, kapcsolja ki a készüléket, és távolítsa el az akkumulátort, hogy megakadályozza a véletlen bekapcsolást és a lehetséges sérüléseket.
	Soha ne irányítsa a sűrített levegő áramlását más személyekre vagy állatokra.

ELEKTROMOS SZERSZÁMOKRA VONATKOZÓ, ÁLTALÁNOS BIZTONSÁGI ELŐÍRÁSOK

- **FIGYELMESZTETÉS!** Olvassa el az elektromos szerszámhoz nyújtott biztonsági figyelmeztetéseket, utasításokat, illusztrációkat és műszaki adatokat. A továbbiakban leírt utasítások betartásának megszegése következményeként előfordulhat áramütés, tűz és/ vagy súlyos testi sérülés.

1) MUNKAHELYI BIZTONSÁG:

- A munkaterület legyen tiszta, jól megvilágított. A rendetlenség vagy a rosszul megvilágított munkaterület könnyen balesetet okozhat.
- Ne használja az elektromos szerszámot robbanásveszélyes környezetben, éghető folyadék, gáz vagy por közelében. Az elektromos szerszámok szikrát gerjeszthetnek, ami meggyújthatja a port vagy a gőzt.
- Az elektromos szerszám használata közben ne tartózkodjon a közelben gyermek és más személy. Ha elterelik a figyelmét, elveszítheti a szalagcsiszoló feletti irányítást.

2) ELEKTROMOS BIZTONSÁG:

- Az elektromos szerszám csatlakozódugója illeszkedjen a dugaszolóaljzathoz. A csatlakozót semmilyen módon sem szabad megváltoztatni. A szerszámot, amelynek a hálózati kábel csatlakozódugóján védő kolík van, soha ne csatlakoztassa elosztókhoz vagy más adapterekhez. Az eredeti csatlakozó és a megfelelő dugaszolóaljzat használata csökkenti az áramütés veszélyét. A sérült vagy összegabalyodott kábel növeli az elektromos áramütés veszélyét. Ha a tápkábel sérült, ki kell cserélni a egyéni tápkábelre, amely rendelkezésre áll a gyártónál vagy annak képviselőjénél.
- A kezelő nem érintkezhet földelt felületekkel – például csövekkel, fűtéssel, tűzhellyel, hűtőszekrényel. Az áramütés fokozott kockázata áll fenn, ha teste földelt.
- Esőtől, nedvességtől, víztől tartsa távol az elektromos szerszámokat. Az elektromos szerszámokhoz soha ne érjen nedves kézzel. Az elektromos szerszámot soha mossa folyó víz alatt és ne merítse vízbe.
- A kábelt tilos túlterhelni. Soha ne használja a kábelt szállítására, húzására vagy dugója az elektromos kéziszerszámot. A kábelt tilos túlterhelni. Ne használja a kábelt az elektromos készülék hordozására, felakasztására vagy a csatlakozó aljzathoz történő kihúzására. Tartsa távol a készülék részeit hőtől, olajtól, éles peremektől vagy mozgó alkatrészekről. A sérült vagy összetekeredett kábel növeli az áramütés kockázatát.
- Soha ne használjon olyan elektromos eszközt, amelynek sérült a hálózati kábele vagy csatlakozódugója,

illetve földre esett, vagy bármilyen módon sérült.

- Ha az elektromos szerszámot a szabadban használja, csakis kültéri használatra alkalmas hosszabbító kábelt használjon. Kiseb az áramütés veszélye, ha kültérre alkalmas hosszabbító kábelt használ.
- Ha elkerülhetetlen az elektromos szerszám nedves környezetben történő használata, használjon áramvédőkapcsolót. Az áram-védő- kapcsoló használata csökkenti az áramütés kockázatát.
- Az „áram-védőkapcsoló (RCD)“ fogalom helyettesítendő az „áramkör főmegszakító (GFCI)“ vagy a „földzárlat megszakító (ELCB)“ fogalmával.
- Az elektromos kéziszerszámokat csak szigetelt markolási felületeknél fogva szabad tartania, mert használat közben a csiszológép rejtett kábellel vagy saját csatlakozószinórával érintkezhet.

3) SZEMÉLYI BIZTONSÁG

- Legyen elővigyázatos, ügyeljen arra, mit tesz, és megfontoltan lágsson az elektromos szerszámmal végzendő munkához. Nem használjon elektromos szerszámot, ha fáradt vagy kábítószert, alkohol, gyógyszer hatása alatt áll. Az elektromos szerszám használata közben akár a pillanatnyi figyelmetlenség is súlyos sérüléshez vezethet.
 - Mindig viseljen személyi védőfelszerelést és védőszemüveget. Csökkenti a sérülés kockázatát, ha az elektromos szerszám fajtájának megfelelő személyi védőfelszerelést visel: porvédő maszkot, csúszásmentes biztonsági cipőt, védősisakot vagy hallásvédőt.
 - Kerülje a véletlen üzembe helyezést. Győződjön meg arról, hogy az elektromos szerszám kikapcsolt állapotban legyen, mielőtt csatlakoztatja az elektromos hálózathoz, illetve felemeli vagy szállítja azt. Balesethez vezethet, ha az elektromos szerszám szállítása közben ujját a kapcsolón tartja vagy a szalagcsiszolót bekapcsolva csatlakoztatja az áramellátásra.
 - A villamos kéziszerszám bekapcsolása előtt távolítsa el a beállító szerszámokat vagy a csavarkulcsot. A forgó készülékrészben maradt szerszám, kulcs sérüléseket okozhat.
 - Kerülje a természetellenes testtartást. Gondoskodjon róla, hogy stabilan álljon és ne veszítse el az egyensúlyát. Soha ne becsülje túl saját erejét. Ne használja az elektromos szerszámot ha fáradt.
 - Viseljen megfelelő ruházatot. Ne viseljen bő ruházatot vagy ékszert. Tartsa távol a mozgó elemektől haját, ruházatát, kesztyűjét. A mozgó részek becsíphetik a laza ruházatot, ékszert vagy a hosszúhaját.
 - Csatlakoztassa az elektromos szerszámot a poredszívóhoz. Ha felszerelhető poredszívó vagy -felfogó berendezés, győződjön meg róla, hogy ezeket megfelelően csatlakoztatja és használja. A poredszívás használata a porral kapcsolatos kockázatokat csökkenti.
 - Biztosítsa ki a munkadarabot. Befogószerkezettel vagy satuval biztosabban tartható a munkadarab, mint kézzel. Rögzítse a munkadarabot egy stabil alaplapon.
 - Ne használjon bármilyen szerszámot ha alkohol, kábítószert, gyógyszerek vagy más anyagok hatása alatt áll.
- j) Ez a készülék alkalmatlan olyan személyek (beleértve gyerekek) használatára, akik csökkent fizikai, érzékszervi vagy mentális képességűek, illetve nem rendelkeznek kellő tapasztalattal és ismeretekkel, hacsak nem álnak felügyelet alatt, vagy utasításokat nem kaptak felhasználását illetően olyan személytől, aki a biztonságért felel. A gyermekeket felügyelni kell annak érdekében, hogy ne játsszanak a készülékkel.

4) AZ ELEKTROMOS SZERSZÁM HASZNÁLATA ÉS KEZELÉSE

- Húzza ki az Elektromos szerszám hálózati csatlakozódugóját a csatlakozóaljzatból a szalagcsiszoló bármilyen meghibásodása esetén, a munka befolyezése után, vagy bármilyen tisztítás, karbantartási munkák, vagy a szerszám áthelyezés előtt.
- Ha az eszköz rendellenes hangot vagy szagot bocsájt ki, azonnal fejezze be a munkát.
- Az elektromos szerszámot ne terhelje. Az elektromos szerszám jobban és biztonságosabban fog működni, ha azon fordulatszámra fog vele dolgozni amelyre meglett tervezve. Használjon megfelelő eszközt, amely az adott célra volt szánva. A megfelelő eszközök a jó és biztonságos munkát eredményezik, amelyenre tervezve voltak.
- Ne használja az elektromos szerszámot, ha hibás a kapcsolója. Az az elektromos szerszám, amelyet nem lehet be- vagy kikapcsolni, veszélyes, ezért javításra szorul. A meghibásodott kapcsolót csakis igazolt szervízben javítsa.
- A készülék beállítása, alkatrészcsere és a készülék elrakása előtt húzza ki a hálózati csatlakozódugót az aljzatból. Ez az óvintézkedés megakadályozza az elektromos szerszám véletlen elindítását.

- A használaton kívüli elektromos szerszám is távol tartandó a gyermekektől. Ne engedje, hogy olyan személyek használják az eszközt, akik nem ismerik azt vagy nem olvasták el ezeket az utasításokat. Az elektromos szerszámok veszélyesek, ha tapasztalatlan személy használja őket. Az elektromos szerszámot száraz, biztonságos helyen tartsa.
- Ügyeljen az elektromos szerszámok alapos gondozására. Rendszeresen ellenőrizze, hogy hibátlanul működnek-e a mozgó részek. Ellenőrizze nem e sérültek a burkolatfedelek és más részek, amelyek veszélyeztethetik az elektromos szerszám biztonságos működését. A készülék használata előtt javíttassa meg a sérült részeket. Számos baleset oka a nem megfelelően karbantartott elektromos szerszám.
- Tartsa élesen és tisztán a vágószerszámokat. A gondosan ápolat vágószerszámok éles vágóélel kevésbé akadnak és könnyebben haladnak. A csomaghoz tartozó, illetve a gyártó által ajánlott tartozékokat használja, más tartozékok kárt okozhatnak vagy személyes sérülést.
- Az elektromos szerszámot, a tartozékokat, behelyező szerszámokat stb. a jelen utasításoknak megfelelően használja. Mindeközben vegye figyelembe a munkafeltételeket és az elvégzendő feladatot. Az elektromos szerszámok rendeltetésüktől eltérő használata veszélyes körülményekhez vezethet.

5) AZ AKKUMULÁTOROS SZERSZÁM HASZNÁLATA

- Mielőtt behelyezi az akkumulátort, bizonyosodjon meg róla hogy a kapcsoló a „0-kikapcsolt” pozícióban van. Az akkumulátor behelyezése a bekapcsolt szerszámba veszélyes helyzetekhez vezethet.
- Az akkumulátor töltéséhez, kizárólag a gyártó által ajánlott töltőt használjon. A töltő használata más akkumulátor töltéséhez, annak sérülését vagy tűz keletkezését eredményezheti.
- Kizárólag olyan akkumulátort használjon ami az adott szerszámhoz hivatott. Más akkumulátorok használata, sérülést vagy tüzet okozhat.
- A használaton kívüli akkumulátoregységeket mindenfajta olyan fémtárgytól – például szorítótól, kulcsoktól, csavaroktól és egyéb, apró fémtárgyaktól – távol kell tartani, amelyek az akkumulátor kapcsokat rövidre zárhatnak. Az akkumulátorkapcsok rövidzárlata égési sérülést vagy tüzet okozhat.
- Az akkumulátorral bánjon kíméletesen. Durva bánásmód esetén az akkumulátorból vegyi anyag szivároghat ki. Kerülje az ezzel való érintkezést. Ha mégis érintkezik ezzel a vegyi anyaggal, mossa meg az érintett területet folyóvízzel. Ha a folyadék belekerül a szemébe, azonnal forduljon orvoshoz. Az akkumulátorból kifröccsenő vegyi anyag súlyos sérülést okozhat.
- Az akkumulátort vagy a szerszámot tilos tűznek vagy erős hőhatásnak kitenni. A tűznek, vagy 130 ° C –nál magasabb hőmérsékletnek kitévés, robbanást okozhat.
- Tilos használni az akkumulátort vagy szerszámot, amely sérült vagy átépített. A sérült vagy módosított akkumulátorok kiszámíthatatlanul viselkedhetnek, és így tüzet, robbanás, vagy sérülésveszélyt okozhatnak.

BISZTONSÁGI ELŐÍRÁSOK AZ AKU LÉG KOMPRESSZORHOZ

- A vezeték nélküli légkompresszort legalább 457 mm-es nyílt térben használja egy falról vagy más tárgyról, amely megakadályozhatja a friss levegő bejutását a szellőzőnyílásokba.
- Kövesse az összes biztonsági utasítást. Ez csökkenti a lehetséges sérülések kockázatát.
- Az üzemeltető vagy a felhasználó felelős a balesetekért és más személyeknek okozott károkért, vagy a vagyonuk kárért.
- Vegye figyelembe a külső környezet hatását.
- Ne használja az akkumulátorkompresszort, ha a környezeti hőmérséklet 5 ° C alatt vagy 40 ° C felett van.
- Ne használja a készüléket robbanásveszélyes környezetben, ahol gyúlékony folyadékok, gázok vagy por található.
- Ne tegye ki a vezeték nélküli légkompresszort esőnek, nedvességnek vagy víznek. Soha ne érintse meg a készüléket nedves kézzel. Soha ne mossa le a készüléket folyó víz alatt vagy merítse vízbe.
- Minden használat előtt győződjön meg arról, hogy nincsenek-e repedések, lyukak vagy egyéb hiányosságok a berendezésen, amely veszélyeztetheti a biztonságos működését.
- Soha ne használjon kopott vagy sérült alkatrészeket. A sérült vagy elhasználódott alkatrészeket egy hivatalos szervizközpont javítsa vagy cserélje ki. Csak eredeti alkatrészeket használjon. A nem eredeti és / vagy helytelenül beszerelt alkatrészek használata károsítja a berendezést, veszélyezteti annak biztonságát, és balesetet vagy testi sérülést okoz, miközben a gyártót mentesíti a kötelezettségekről vagy kötelezettségekről.

- Ellenőrizze, hogy a légtömítő nincs-e eltömődve vagy sérült.
- Ne használjon újratölthető légkompresszort vagy szivárgó vagy sérült tömlőket.
- A készüléket csak arra a célra használja, amelyre tervezték. Ne feledje, hogy a készülék helytelen használata és kezelése sérülést okozhat Önnek vagy másoknak.
- Soha ne irányítsa a sűrített levegő áramlását más személyekre vagy állatokra. Ügyeljen arra, hogy a por vagy a szennyeződés ne öntse magát vagy másokat. A szabályok betartásával csökkentheti a súlyos sérülések kockázatát.
- Poros környezetben, vagy ha vezeték nélküli levegő kompresszort használ a festék szórására, viseljen légzőkészüléket.
- Ne hagyja az akkumulátor légkompresszort felügyelet nélkül használat közben.
- **Figyelemesztetés!** Az akkumulátor levegő-kompresszora túlmelegedhet, ha 10 percnél hosszabb ideig működik. 10 perc folyamatos üzem után kapcsolja ki az akkumulátor légkompresszort, és hagyja kihűlni legalább 10 percig.
- **Sérülésveszély!** Ne fújjon semmilyen tárgyat a megadottnál nagyobb nyomásra. Megrepedhetnek és megrongálhatják a felhasználót, vagy kárt tehetnek a tulajdonban.
- Robbantás veszélye! Ne állítsa a gépet úgy, hogy a kimeneti nyomás nagyobb legyen, mint a felfújott tárgy maximális nyomása. Ne használja a készüléket 150 PSI-nél nagyobb nyomáson.
- Ne használja az akkumulátor légkompresszort a teherautók és traktorok felfújásához.
- Tartsa szárazon, tisztán és zsírtól és olajtól mentes az akkumulátortömör levegő kompresszor felületét.
- A beállítás, a felügyelet, a karbantartás vagy a hosszú távú használat megkezdése előtt kapcsolja ki a készüléket és vegye ki az akkumulátort.
- Ne húzza és ne vezesse az akkumulátort kompresszort a levegőtömítőn.
- Ne használja az akkumulátor légkompresszort a vegyszerek permetezésére. A mérgező füstök belélegzése esetén a tüdő sérülhet.
- Semmilyen körülmények között ne változtassa meg a készüléket. A jogosulatlan módosítások negatívan befolyásolhatják a berendezés biztonságát.

BIZTONSÁGI ELŐÍRÁSOK AZ AKKUMULÁTORHOZ ÉS TÖLTŐHÖZ

- Az akkumulátor és töltő első használata előtt, olvassa el a használati utasítást.
- 1. Győződjön meg arról, hogy az elektromos áram, amely a hálózatban a rendelkezésre áll, azonos a feltüntetett akkumulátortöltőével.
- 2. Ne engedje hogy nedvesség, eső vagy fröccsenő víz elérje az akkumulátor töltésének helyét.
- 3. Az akkumulátort ne töltsen, ha a hőmérséklet 10 ° C alatt vagy 40 ° C felett van. Az akkumulátor töltése szélsőséges hőmérsékleten, csökkentheti az akkumulátor élettartamát.
- 4. A sérült akkumulátort, amelyet nem lehet feltölteni, kezelje úgy mint veszélyes hulladékot. Ne dobja az akkumulátort a szemétkosárba, tűzbe, sem vízbe.
- 5. Kizárólag olyan akkumulátort és töltőt használjon, amely a gyártó általi jóváhagyott használatra alkalmas az adott berendezésekben.
- 6. Tartsa tisztán, por és szennyeződés mentesen a töltőt.
- 7. Minden esetben távolítsa el az akkumulátort a berendezés javítása előtt.
- 8. Fedje le az akkumulátor pólusait, a rövidzár elkerülése érdekében.
- 9. Kerülje a robbanásveszélyt!
- 10. Ne dohányozzon az akkumulátor töltése közben, vagy a tárolása helyszínén. Az elromlott Ni-Cd vagy Ni-MH akkumulátorokból robbanó hidrogéngáz szivároghat, amely lángra gyulladhat a nyílt lángból vagy szikrából.
- 11. Tűz esetén, próbálja meg eloltani a tüzet.
- 12. Az akkumulátorra és a töltője a töltéskor kissé felmelegedhetnek.

Vegyveszély

Ne nyissa fel az akkumulátor csomagolását. Óvja az akkumulátort az ütésektől. Ha az elektrolit szivárgása következik be az akkumulátorból, feltétlenül gátolja meg a bőrrel való érintkezést. Amennyiben mégis érintkezik az elektrolit a bőrrel, azonnal mossa meg az érintett területet vízzel. Abban az esetben, ha elektrolit

a szemébe kerül, azonnal forduljon orvoshoz

Töltés

Csatlakoztassa 230 V áramforráshoz és csatlakoztassa a töltő kábelt a töltő modulhoz. Helyezze be az elemet a töltőbe, ellenőrizze, hogy a polaritás (+ / -) helyes legyen! Amikor az akkumulátor töltődik, a jelzőfény pirosat világít. Fontos: Ha a jelzőfény nem gyullad ki azonnal, az elem behelyezése után, amely éppen használatban volt, vegye ki az elemet, majd helyezze néhány perc után a vissza töltőbe. A normál töltési idő körülbelül 1-1,5 óra. Ezen időszak után a töltő biztosítja, hogy elérte a teljesen feltöltött állapotot. Az akkumulátor, egy hő biztosítékkal van ellátva, túlterhelés ellen, így továbbra is a töltőben maradhat károsodás nélkül (de legfeljebb 24 órára). Az akkumulátor és a töltő felmelegedése állandó hőmérsékletre normális, és nem a károsodásnak jele. A jelentősen lerövidült működési ideje az akkumulátornak azt jelenti, hogy az akkumulátort ki kell cserélni.

SZERELÉS ÉS HASZNÁLAT

HASZNÁLAT ELLŐT

- A berendezés használata előtt ellenőrizze, hogy nem sérült-e meg szállítás közben. Haladéktalanul értesítse a sérülést a kompresszort szállító szállítótól.
- Győződjön meg arról, hogy a beszívott levegő száraz és pormentes.
- Ne használja az akkumulátor légkompresszort nedves vagy nedves helyiségben.
- A készülék száraz területeken használható. Tilos használni azokat a területeket, ahol vizet permeteznek.
- Csak az akkumulátor légkompresszorát használja a jó szellőzésű és 5-40 ° C környezeti hőmérsékletű területeken. A helyiség nem tartalmazhat por, savak, gőzök, robbanásveszélyes vagy gyúlékony gázok.
- A készüléket csak szilárd, vízszintes felületen szabad üzemeltetni.

Figyelemesztetés! Felfújható eszköz használata esetén olvassa el a felfújható gyártó tájékoztató és biztonsági utasításait.

- Az akkumulátoros légkompresszor kétféleképpen táplálható:
 - 20 V-os akkumulátor
 - 12 V-os autós csatlakozóaljzathoz csatlakoztatva

A telepítés megkezdése előtt kapcsolja ki a készüléket, és távolítsa el az akkumulátort a készülékből, hogy elkerülje a véletlen leengedést és a lehetséges sérüléseket.

AZ AKKUMULÁTOR ÖSSZESZERELÉSE ÉS SZÉTSZERELÉSE

Helyezze be az akkumulátort a készülékbe.

Az akkumulátor eltávolításához nyomja meg a kioldógombot, majd húzza hátra az akkumulátort, hogy eltávolítsa.

HASZNÁLAT

MAGASNYOMÁS ÜZEMMÓD

- Használjon levegőtömlőt (4) adapterrel sűrített levegővel.
- Csatlakoztassa a légtömlő adaptert a felfújandó tárgyhoz.
- A felfújó tárgy típusától függően válassza ki a megfelelő adaptert (6, 7, 8)
- A kijelző (9) az inflációs nyomást mutatja.
- A nyomásmérő kapcsoló (13) használható a megjelenített nyomásegység kiválasztásához. (bar, PSI vagy kPa).
- A "Nyomásmentesítés" gomb (12) lehetővé teszi a szükséges nyomás csökkentését.
- A "nyomásemelés" gomb (14) lehetővé teszi a szükséges nyomás növelését.
- A készülék bekapcsolásához forgassa az üzemmódkapcsolót (10) nagy nyomású üzemmódba (I).
- A kompresszor felfújja az objektumot, amíg el nem éri a kijelzőn beállított nyomást, majd kapcsolja ki.
- **Figyelemesztetés!** Kövesse a gumiabroncs és a jármű gyártójának az ajánlott gumiabroncsnyomással kapcsolatos utasításait.

- **Figyelemesztetés! A készülék nincs kalibrálva!** Például ellenőrizze az aktuális gumiabroncsnyomást az infláció után. a benzinkútnál.
- A kikapcsolás előtt a kijelzőn megjelenő nyomás 0,05 - 0,2 bar lehet nagyobb, mint a levegőtömlő túlnyomásának köszönhető előre beállított nyomás.
- A túlmelegedés elkerülése érdekében hagyja, hogy a kompresszor 5 percenként kb. 5 percig lehűljön.

ALACSONYNYOMÁSÚ ÜZEMMÓD

A levegő elszívása

- Csatlakoztassa a levegőtömlőt az objektumhoz, ahonnan a levegőt le kell üríteni.
- A készülék bekapcsolásához fordítsa az üzemmódkapcsolót (10) alacsony nyomásra (II).
- Miután a levegőt beszívta, kapcsolja ki a készüléket.

Felfújás:

- Használjon légtömlőt (2) sűrített levegővel történő felfújására.
- Csatlakoztassa a légtömlő adaptert a felfújandó tárgyhoz.
- A készülék bekapcsolásához forgassa el az üzemmódkapcsolót (10) alacsony nyomásra (I).
- Kapcsolja ki a készüléket, miután a tárgy eléggé felfújta.

ALVÓ ÜZEMMÓD

- Ha hosszabb ideig nem használja az akkumulátorkompresszort, akkor az alvó üzemmód aktiválódik, hogy az akkumulátor energiát takarítson meg. Ha újra szeretné használni a készüléket, meg kell nyomnia az ébresztő gombot alvó üzemmódból (13).

KARBANTARTÁS

- A megfelelő karbantartás elengedhetetlen a gép eredeti hatékonyságának és működési biztonságának fenntartásához.
- Ne végezzen semmilyen szolgálatot, ha nem rendelkezik a szükséges ismeretekkel és felszerelésekkel.
- **FIGYELMESZTÉS!** Mielőtt bármilyen ellenőrzési vagy karbantartási munkát végezne, kapcsolja ki a készüléket, és távolítsa el az akkumulátort, hogy megakadályozza a véletlen bekapcsolást és a lehetséges sérüléseket.
- Soha ne tisztítson vagy permetezzen vizet a készülékre. Tisztítsa meg a motorfedelelet puha, nedves ruhával. Soha ne használjon tisztítószeret vagy oldószereket, például benzint, alkoholt, ammóniát vagy hasonlókat! Ezek az oldószerek károsíthatják a termék műanyag részeit.
- A készüléket száraz, időjárásálló helyen tárolja.

KÖRNYEZETVÉDELEM



Az áthúzott hulladékgyűjtő tartály szimbólum a termékeken vagy a kísérő dokumentumokban azt jelenti, hogy a használt elektromos és elektronikai termékeket nem szabad a normál kommunális hulladékhoz adni. A megfelelő ártalmatlanítás, hasznosítás és újrahasznosítás érdekében ezeket a termékeket szállítsa a kijelölt gyűjtőhelyekre, ahol ingyenesen átveszik azokat. Alternatív megoldásként egyes országokban visszaküldheti termékeit a helyi kiskereskedőnek, ha egyenértékű új terméket vásárol. A termék megfelelő ártalmatlanításával hozzájárul az értékes természeti erőforrások megőrzéséhez, és segít megelőzni a környezetre és az emberi egészségre gyakorolt lehetséges negatív hatásokat, amelyek a nem megfelelő hulladékkezelésből származhatnak. További részletekért forduljon a helyi hatósághoz vagy a legközelebbi gyűjtőhelyhez. Az ilyen típusú hulladékok szakszerűtlen ártalmatlanítása a nemzeti előírásoknak megfelelően bírságot vonhat maga után.

WORCRAFT

POWER TOOLS

Garancialevél/Warranty

Modellszám:	Eladás dátuma:	Eladó aláírása és pecsétje:

Ügyfél neve (cég neve):	Ügyfél címje (Cég címje):

Az ügyfél az aláírásával megerősíti, hogy a készüléket bemutatták és elmagyarázták neki, hogy ismeri a gép üzemeltetésére és használatára vonatkozó utasításokat, valamint hogy a készülék teljesen volt neki kiadva.	Ügyfél aláírása:

Jegyzések a panszokról – jótálási javítások

A panasz elfogadásának dátuma:	A panasz befejezésének dátuma:	A panasz száma:	Aláírás az átvett jótálási javításról (Jegyzések a jogosulatlan panszról)	Serviztechnikus pecsétje:

Jótállás feltételek

- A szállító biztosítja a termék jótálását amely szerepel a garancialevelen a feltétellel, hogy a használat és tárolás összhangban lesz a feltételekkel és normákkal, valamint a használati utasítással. A garanciaidő az értékesítés időpontjától kezdődik.
A jótálási idő a töltőkre 12 hónap.
- A kiterjesztett garanciát 5 éves időszakra nyújtják a feltétellel, hogy a termék bevan írva a hoszab garancia termékek listájára, az utolsó használó a vevő, es nemlesz használva kereskedelmi célokra. A kiterjesztett jótállás rendszeres szervizellenőrzést igényel a szállító hivatalos szervizközpontjában.
- A garancia időtartama meghosszabbodik a termék garanciális idejével mikor a szervizközpontba volt javításba, és a jótállási lapon felvann jegyezve ez az idő. A jótállási igényt a fogyasztó igényelheti egy hivatalos szervizközpontban, a mellékelt "A" szervizközpont lista szerint. A "B" szervizközpontokba csak ojan termékeken végeznek javításokat amelyeket ott adtak ell. A szervizközpontok listáját rendszeresen frissítik a gyártók és az import oldalon: www.strendpro.sk.
- A Szervizközpontnak a törvényi határidőn belül jótállási javítást kell biztosítania. A panaszkezelés törvényes határideje a panasz kézhezvételét követő napon kezdődik
- Az ingyenes garanciális javítás nem alkalmazható a termék helytelen használatából eredő hibákra, az üzemeltetési utasítás okal elentétben, a nem megfelelő kezelésének, a gép mechanikai károsodásra, az általános mechanikai károsodásra amely általános használatkor keletkezik, az üzemeltető helytelen használatára, természeti katasztrófaéknál, a termékkel való illetéktelen beavatkozásnál, a nem megfelelő pótalkatrészek használatánál a nem megfelelő tüzelőanyag használatnál és a látszólagos gépi túlterhelés következtében fellépő hibáknál a felső teljesítmény határ folyamatos túllépése miatt. Az üzemeltető által kezelhető, és a használati utasításban felsorolt tisztítási, karbantartási, gondoskodás és a beállítási munkák nem tartoznak a jótállás hatálya alá.
- Az alkatrészek kopásának elsősorban ojan alkatrészek kopása érhető mind: minden forgó és mozgó alkatrész, vágó rész és burkolat, kapcsok és ékek, fogaskerekek és ékszíjak, láncos fogaskerekek, súrlódás és tengelykapcsoló súrlódó felületek, gumiabroncs futófelületek és rutinszerű karbantartási alkatrészek, mint például: , hidraulikus és olajsűrűk, gyújtógyertyák, olaj- és hűtőfolyadék-kazetták
- A kiterjesztett garanciából kivannak hagyva olyan gépek és berendezések mentesített részeit, amelyeknél az adott gyártó rövidebb garanciát nyújt, mint maga a termék gyártója. Ez a kategória magában foglalja: akkumulátorok, izzók és hasonlók
- A garancia alá tartozó igények igénybevételéhez való jog a termék tulajdonosa, feltéve hogy ezt legkésőbb a jótállási időszak utolsó napján teszi meg.
- A követelések feldolgozása a Polgári Törvénykönyv és a Fogyasztóvédelmi Törvény vonatkozó rendelkezéseinek megfelelően történik.
- A meghosszabbított 5 éves garanciális feltételeknek megfelelő szervizellenőrzést csak rendszeres időközönként, a szállító hivatalos szervizközpontjában lehet elvégezni, és az egyes vizsgálatok közötti időszak nem haladhatja meg a 12 hónapot. Az első szervizvizsgálatot legkésőbb a termék értékesítésének napjától számított 12 hónapon belül kell elvégezni. A szervizvizsgálatokat a naptári év utolsó három és első két hónapjában szervizközpontok végzik. Minden szervizvizsgálatot fel kell jegyezni a jótállási jegyen a szervizközpont ellenőrzésének, aláírásának és bélyegzőjének dátumával. A szervizvizsgálat a gyártó által ajánlott gépellőrzést, a patronok és szűrők cseréjét, a kopott és sérült alkatrészek cseréjét, amelyek a más alkatrészek károsodását, kopását és a gép beállítását érinthetik. A szolgáltatási ellenőrzést és a felhasznált anyagot egy érvényes kiszolgálóközponti árlista szerint kell kiszámítani.

A panasz benyújtásakor a panaszolt köteles benyújtani egy tiszta és teljes terméket, a vásárlás igazolását, vagy egy kitöltött és megerősített garanciajegyet a panaszra. A kiterjesztett garancia esetén a szervizvizsgálatok és az egyes tőrak adózási dokumentumait rögzítik.
Ha a garanciális kártyán a meghosszabbított garanciális feltételek egyikének sem felel meg, a termék 2 év garanciát vállal.

A JÓTÁLLÁSON BELÜLI ÉS JÓTÁLLÁSON KÍVÜLI SZERVIZT A GYÁRTÓ FELHATALMAZOTT KÉPVISELŐJE VÉGI

A gyártó felhatalmazott képviselője: Slovakia Trend Export-Import s.r.o., Michalovská 87/1414, 073 01 Sobrance

Fax: (056) 652-2329 Tel: 0915 392 687 E-mail: servis@slovakia-trend.sk

Compresor de aer portabil

UTILIZAREA PENTRU CARE A FOST CONCEPUT

Acest dispozitiv este destinat pentru umflarea anvelopelor de mașină, motocicletă și bicicletă, precum și a mingilor de sport, mingilor de apă, saltelelor gonflabile și a altor articole similare. În plus, dispozitivul este destinat, de asemenea, aspirării volumelor de aer din obiecte cu presiune scăzută, cum ar fi mingi de apă, saltele gonflabile și alte articole similare. Acest dispozitiv nu este adecvat pentru anvelope cu volume foarte mari, cum ar fi, de exemplu, anvelopele de camion sau de tractor.

Echipamentul trebuie utilizat numai în scopul prevăzut. Orice altă utilizare este considerată a fi un caz de utilizare necorespunzătoare. Utilizatorul/operatorul și nu producătorul va fi răspunzător pentru orice daune sau vătămări de orice fel provocate ca urmare a acestui fapt.

Vă rugăm să rețineți că echipamentul nostru nu a fost conceput pentru a fi utilizat în aplicații comerciale sau industriale. Garanția noastră va fi anulată în cazul în care aparatul este utilizat în activități comerciale sau industriale sau în scopuri echivalente







SPECIFICAȚII TEHNICE

Model / Tip	CAC-S20LiA/JYP160-1812	Lungimea furtunului de aer	Aprox. 36cm
Sursa de alimentare	20VDC /12VDC	Lungimea cablului fișei pentru brichetă	3m
Presiunea maximă de funcționare (modul compresor)	11bar	Tip de protecție	IPX0
Debit volumetric max. pentru aspirație	360 l/min	Clasă de protecție	III
Debit volumetric max. pentru umflare	360 l/min	Nivel de presiune acustică LpA	71.2 dB(A)
Viteza de ralanti a compresorului	17000min ⁻¹	LwA nivel de putere acustică	82.2 dB (A)
Viteza de ralanti a suflantei	22000min ⁻¹	Greutate	Aprox. 1.45kg
Lungimea furtunului de aer comprimat	Aprox.82cm		

DESCRIEREA APARATULUI

1	Mâner	10	Comutator de selectare mod aer comprimat/mod suflantă
2	Furtun de aer	11	Racord pentru furtun de aer (suflare)
3	Racordul furtunului de aer (aspirație)	12	Butonul "Reducerea presiunii"
4	Furtun de aer comprimat cu adaptor pentru supapă	13	Buton "Suprapresiune unitate" / buton activare
5	Set de baterii (nu este furnizat)	14	Buton "Creștere a presiunii"
6	Adaptor pentru bicicletă	15	LED
7	Adaptor conic	16	Comutatoare pentru LED
8	Adaptor pentru supape cu bilă	17	Fișă pentru brichetă cu cablu de 3 m
9	Afișaj		

EXPLICAREA SIMBOLURILOR

	Atenție!		Atenție! Purtați căști de protecție pentru urechi. Impactul zgomotului poate provoca afectarea auzului
	Citiți manualul.		Atenție la piesele fierbinți!
	Conformitate cu cerințele esențiale din directivele UE.		Aparatele electrice nu trebuie eliminate împreună cu deșeurile menajere.

SIGURANȚA

Avertismente generale de siguranță pentru sculele electrice

AVERTISMENT Citiți toate avertismentele și toate instrucțiunile de siguranță. Nerespectarea avertismentelor și instrucțiunilor poate duce la șocuri electrice, incendii și/sau vătămări grave.

Păstrați toate avertismentele și instrucțiunile pentru referințe ulterioare. Termenul "sculă electrică" din avertismente se referă la scula electrică cu alimentare de la rețea (cu fir) sau la scula electrică cu baterii (fără fir).

Siguranța zonei de lucru

- Păstrați zona de lucru curată și bine luminată. Zonele dezordonate sau întunecate pot duce la accidente.
- Nu folosiți scule electrice în atmosfere explozive, cum ar fi în prezența unor lichide, gaze sau praf inflamabile. Sculele electrice generează scântei care pot aprinde praful sau vaporii.
- Țineți copiii și trecătorii la distanță în timp ce folosiți o sculă electrică. Distragerile vă pot face să pierdeți controlul.

Siguranța electrică

- Fișa sculelor electrice trebuie să se potrivească cu priza. Nu modificați niciodată fișa în niciun fel. Nu utilizați nicio fișă adaptare cu

scule electrice împământare. Fișele nemodificate și prizele potrivite vor reduce riscul de electrocutare.

- Evitați contactul corpului cu suprafețele împământate, cum ar fi țevile, radiatoarele, cuptoarele și frigiderele. Există un risc crescut de șoc electric dacă corpul dumneavoastră este împământat.
- Nu expuneți scule electrice la ploaie sau la condiții umede. Apa care intră într-o sculă electrică va crește riscul de șoc electric.
- Nu abuzați de cablu. Nu utilizați niciodată cablul pentru a transporta, trage sau deconecta scula electrică. Țineți cablul departe de căldură, ulei, margini ascuțite și piese în mișcare. Cablurile deteriorate sau încurcate cresc riscul de șoc electric.
- Atunci când folosiți o sculă electrică în aer liber, utilizați un prelungitor adecvat pentru utilizare în aer liber. Utilizarea unui cablu adecvat pentru utilizare în exterior reduce riscul de electrocutare.
- Dacă este inevitabilă utilizarea unei scule electrice într-o locație umedă, utilizați o sursă de alimentare protejată de un dispozitiv de curent rezidual (RCD). Utilizarea unui RCD reduce riscul de electrocutare.

Siguranța personală

- Rămâneți vigilent, urmăriți ceea ce faceți și folosiți bunul simț atunci când folosiți o sculă electrică. Nu utilizați o sculă electrică în timp ce sunteți obosit sau sub influența drogurilor, a alcoolului sau a medicamentelor. Un moment de neatenție în timp ce folosiți scule electrice poate duce la vătămări corporale grave.
- Folosiți echipament individual de protecție. Purtați întotdeauna protecție pentru ochi. Echipamentul de protecție, cum ar fi masca de protecție împotriva prafului, încălțămîntea de protecție antiderapantă, casca de protecție sau protecția auditivă utilizate pentru condiții adecvate vor reduce vătămările corporale.
- Preveniți pornirea neintenționată. Asigurați-vă că întrerupătorul este în poziția Off înainte de a conecta la sursa de alimentare și/sau la setul de baterii, de a ridica sau de a transporta scula. Transportarea sculelor electrice cu degetul pe întrerupător sau punerea sub tensiune a sculelor electrice care au întrerupătorul în poziția On poate duce la accidente.
- Îndepărtați orice cheie de reglare înainte de a porni scula electrică. O cheie lăsată atașată la o parte rotativă a sculei electrice poate duce la vătămări corporale.
- Nu vă întindeți excesiv. Păstrați în permanență o poziție corectă a picioarelor și echilibrul. Acest lucru permite un control mai bun al sculei electrice în situații neprevăzute.
- Îmbrăcați-vă corespunzător. Nu purtați haine largi sau bijuterii. Țineți-vă părul, hainele și mânușile la distanță de piesele în mișcare. Hainele largi, bijuteriile sau părul lung pot fi prinse în piesele în mișcare.
- Dacă sunt prevăzute dispozitive pentru conectarea instalațiilor de aspirare și colectare a prafului, asigurați-vă că acestea sunt conectate și utilizate corespunzător. Utilizarea dispozitivelor de colectare a prafului poate reduce pericolele legate de praf.

Utilizarea și îngrijirea sculelor electrice

- Nu forțați scula electrică. Utilizați scula electrică adecvată pentru aplicația dumneavoastră. Scula electrică corectă va face treaba mai bine și mai sigur, în ritmul pentru care a fost proiectată.
- Nu utilizați scula electrică dacă întrerupătorul nu o pornește și nu o oprește. Orice sculă electrică care nu poate fi controlată cu ajutorul comutatorului este periculoasă și trebuie reparată.
- Deconectați fișa de la sursa de alimentare și/sau acumulatorul de la scula electrică înainte de a face orice reglaje, schimbarea accesoriilor sau depozitarea sculelor electrice. Astfel de măsuri preventive de siguranță reduc riscul de pornire accidentală a sculei electrice.
- Nu depozitați sculele electrice cu regim de mers în gol la îndemâna copiilor și nu permiteți persoanelor care nu sunt familiarizate cu scula electrică sau cu aceste instrucțiuni să utilizeze scula electrică. Sculele electrice sunt periculoase în mâinile unor utilizatori neinstruiți.
- Întrețineți sculele electrice. Verificați dacă nu există probleme de aliniere sau de blocare a pieselor în mișcare, de rupere a pieselor și orice altă condiție care poate afecta funcționarea sculei electrice. Dacă este deteriorată, reparați scula electrică înainte de utilizare. Multe accidente sunt cauzate de scule electrice prost întreținute.
- Păstrați uneltele de tăiere ascuțite și curate. Uneltele de tăiere întreținute corespunzător, cu muchii de tăiere ascuțite, sunt mai puțin susceptibile de a se bloca și sunt mai ușor de controlat.
- Utilizați scula electrică, accesoriile și biții de scule etc. în conformitate cu aceste instrucțiuni, ținând cont de condițiile de lucru și de lucrările care urmează să fie efectuate. Utilizarea sculei electrice pentru operațiuni diferite de cele prevăzute ar putea duce la o situație periculoasă.

Reparațiile

- Trimiteți scula electrică pentru reparații la o persoană calificată, care folosește numai piese de schimb identice. Acest lucru va asigura menținerea siguranței sculei electrice.

Instrucțiuni de siguranță specifice dispozitivului

- Acest aparat nu poate fi utilizat de copii sau de persoane cu capacități fizice, senzoriale sau mentale reduse sau fără experiență și cunoștințe. Copiii nu trebuie să folosească aparatul ca obiect de joacă. Sarcinile de curățare și de întreținere nu trebuie să fie

efectuate de copii, cu excepția cazului în care aceștia sunt supravegheați.

- Evitați utilizarea compresorului la temperaturi sub +5 grade.
- Nu lăsați niciodată compresorul nesupravegheat în timp ce este utilizat.
- Asigurați-vă că întrerupătorul On/Off este dezactivat atunci când îl conectați la rețeaua de alimentare.
- Atenție! Acționați compresorul numai pentru o perioadă scurtă de timp. Aparatul se poate supraîncălzi dacă funcționează continuu mai mult de 10 minute. Opriți imediat aparatul și lăsați-l să se răcească timp de cel puțin 10 minute.
- Risc de vătămare! Nu umflați niciun obiect la o presiune mai mare decât cea prevăzută. Acestea ar putea să se spargă și să provoace răni și/sau daune materiale.
- Nu depășiți domeniul de putere admisibil al compresorului. Nu umflați anvelope de camion, tractor sau alte anvelope mari.
- Nu lucrați cu materiale care sunt sau ar putea fi ușor inflamabile sau explozive.
- Nu utilizați niciodată aparatul în alte scopuri decât cele pentru care a fost proiectat.
- Aparatul trebuie să fie întotdeauna păstrat curat, uscat și fără ulei sau grăsime.
- Nu utilizați niciodată benzină sau alte lichide inflamabile pentru a curăța aparatul! Vaporii care rămân în aparat ar putea fi aprinși de scânteii și ar putea duce la explozia aparatului!
- Rămâneți în permanență în alertă! Nu utilizați niciodată aparatul când sunteți distras sau nu vă simțiți bine.

Instrucțiuni de siguranță pentru lucrul cu aer comprimat și pistoale de suflat

- Familiarizați-vă cu compresorul. Citiți cu atenție manualul de utilizare. Învățați aplicațiile și limitările sale, precum și potențialele pericole specifice legate de acest instrument. Respectarea acestei reguli va reduce riscul de electrocutare, incendiu sau rănire gravă.
- Risc de explozie. Nu presetați compresorul pentru a rezulta o presiune de ieșire mai mare decât presiunea maximă marcată a articolului care urmează a fi umflat. Nu utilizați la o presiune mai mare de 150 PSI.
- Pentru a reduce riscul de electrocutare, nu expuneți aparatul la ploaie. Depozitați-l în interior.
- Inspectați unitatea pentru fisuri, orificii sau alte imperfecțiuni care ar putea face ca aparatul să devină nesigur. Nu tăiați și nu faceți niciodată găuri în compresor.
- Asigurați-vă că furtunul este liber de obstrucții. Furtunurile încurcate pot cauza pierderea echilibrului și pot fi deteriorate.
- Utilizați compresorul numai pentru utilizarea prevăzută. Nu modificați sau schimbați unitatea față de designul sau funcția originală.
- Atenție întotdeauna la faptul că utilizarea greșită și manipularea necorespunzătoare a acestui compresor poate provoca vătămări corporale și altora.
- Nu lăsați niciodată un compresor nesupravegheat cu furtunul de aer atașat la articolul care se umflă.
- Nu continuați să utilizați un compresor sau un furtun care prezintă scurgeri de aer sau nu funcționează corect.
- Întotdeauna deconectați alimentarea cu aer și alimentarea cu energie electrică înainte de a face reglaje, de a repara un compresor sau atunci când un compresor nu este utilizat.
- Nu încercați să trageți sau să transportați compresorul ținând de furtun.
- Respectați întotdeauna toate regulile de siguranță recomandate de producătorul compresorului, în plus față de toate regulile de siguranță pentru compresor. Respectarea acestei reguli va reduce riscul de vătămare corporală gravă.
- Nu utilizați compresorul ca dispozitiv de respirat.
- Nu îndreptați niciodată un jet de aer comprimat spre oameni sau animale. Aveți grijă să nu suflați praf și murdărie spre dumneavoastră sau spre alte persoane. Respectarea acestei reguli va reduce riscul de rănire gravă.
- Protejați-vă plămânilor. Purtați o mască de față sau de praf dacă operațiunea implică o cantitate mare de praf. Respectarea acestei reguli va reduce riscul de vătămare corporală gravă.

- Nu utilizați acest dispozitiv de umflare pentru a pulveriza substanțe chimice. Plămânii dumneavoastră pot fi afectați prin inhalarea de vapori toxici.
- Verificați piesele deteriorate. Înainte de a utiliza în continuare compresorul sau unealta pneumatică, o protecție sau o altă piesă deteriorată trebuie verificată cu atenție pentru a determina dacă va funcționa corect și își va îndeplini funcția prevăzută.
- Risc de explozie. Supravegheați cu atenție obiectele în timpul umflării.
- Pentru a reduce riscul de supraumflare, utilizați periodic un manometru fiabil în timpul umflării. Manometrul de presiune de pe

- compresor este doar pentru referință și, prin urmare, nu este fiabil pentru a indica valori exacte.
- Nu lăsați niciodată compresorul nesupravegheat în timpul umflării.
 - Lăsați pompa să se răcească timp de zece (10) minute după fiecare zece (10) minute de utilizare continuă. Nu blocați niciodată prizele de umflare sau de dezumflare în timpul funcționării.
 - Păstrați aceste instrucțiuni. Consultați-le frecvent și folosiți-le pentru a instrui alte persoane care ar putea folosi acest compresor. Dacă împrumutați cuiva acest dispozitiv de umflare, împrumutați-i și aceste instrucțiuni.

OPERAREA

Înainte de utilizare

- Verificați echipamentul pentru a vedea dacă nu a fost deteriorat în timpul transportului. Raportați imediat orice deteriorare companiei de transport care a fost folosită pentru livrarea compresorului.
- Asigurați-vă că aerul aspirat este uscat și fără praf.
- Nu instalați compresorul într-o încăpere umedă.
- Compresorul poate fi utilizat numai în încăperi adecvate (cu o bună ventilație și o temperatură ambiantă cuprinsă între +5 °C și 40 °C). În încăpere nu trebuie să existe praf, acizi, vapori, gaze explozive sau gaze inflamabile.
- Compresorul este proiectat pentru a fi utilizat în încăperi uscate. Este interzisă utilizarea compresorului în zonele în care se lucrează cu apă pulverizată.
- Utilizați echipamentul numai pe o suprafață fermă și plană. Atenție! Atunci când utilizați echipamentul pentru a umfla obiecte, verificați informațiile și instrucțiunile de siguranță furnizate de producător.

• **Această sculă poate fi alimentată în două moduri. Una dintre ele este alimentare de o baterie de 18/20 VDC, iar celălalt este alimentare de la priza de brichetă de 12 VDC din mașină.**
Pentru a porni scula, introduceți setul de baterii în fanta de sub sculă sau conectați fișa în fanta prizei de brichetă din mașină, apoi apăsați butonul de activare (13) pentru a porni. Veți constata că afișajul LED (9) se aprinde.

Funcționarea compresorului de aer comprimat

- Pentru a umfla obiecte cu aer comprimat, utilizați furtunul de aer comprimat (2).
- Conectați adaptorul furtunului de aer comprimat la obiectul pe care doriți să-l umflați.
- În funcție de ceea ce umflați, utilizați și adaptoarele (6, 7, 8) sau alte adaptoare disponibile în magazinele de vânzare cu amănuntul.
- Presiunea din furtunul de aer comprimat va fi afișată pe display (9).
- Unitatea de măsură a presiunii afișate poate fi selectată cu ajutorul butonului (13). Presiunea poate fi afișată în unități de [bar], [PSI] sau [kPa].
- Butonul (12) permite reducerea presiunii dorite.
- Butonul (14) permite creșterea presiunii dorite.
- Porniți echipamentul prin deplasarea comutatorului selector (10) în poziția de funcționare cu aer comprimat
- Compresorul va funcționa până când se atinge presiunea presetată pe afișaj, apoi se va opri automat.
- Atenție! Respectați informațiile furnizate de către producătorul

anvelopei și de producătorul vehiculului în ceea ce privește presiunea recomandată pentru anvelope.

- **Atenție!** Acest echipament nu este calibrat! Pentru o valoare de măsurare calibrată, verificați presiunea reală a anvelopelor cu ajutorul unui aparat de măsură calibrat după ce ați umflat singur anvelopele, de exemplu, la o benzinărie.
- Chiar înainte de a fi oprit, presiunea care este afișată pe display poate fi cu 0,05 - 0,2 bar mai mare decât presiunea preselectată, din cauza suprapresiunii din furtunul de aer. Lăsați compresorul să se răcească timp de aproximativ 5 minute după fiecare 5 minute de funcționare, pentru a preveni supraîncălzirea.

Funcționarea suflantei de joasă presiune

Aspirarea aerului

- Pentru a aspira aerul din obiecte cu un volum mare până la golirea lor (de exemplu, dezumflarea unei saltele pneumatice etc.), conectați furtunul de aer (2) la racordul de aspirare (3).
- Conectați furtunul de aer la obiectul pe care doriți să îl dezumflați.
- Porniți echipamentul mutând selectorul (10) în poziția de funcționare cu presiune redusă.
- Opriti echipamentul după ce obiectul a fost suficient de dezumflat.

Umflarea

- **Avertisment!** Atunci când utilizați echipamentul pentru a umfla obiecte, verificați informațiile și instrucțiunile de siguranță furnizate de producător.
- Pentru a umfla obiecte cu un volum mare (de exemplu, umflarea unei saltele pneumatice etc.), conectați furtunul de aer (2) la racordul de umflare (11).
- Conectați furtunul de aer la obiectul pe care doriți să îl umflați.
- Opriti echipamentul după ce obiectul a fost suficient de umflat. Dacă ecranul aparatului nu este activat, vă rugăm să apăsați butonul de activare (13) pentru a continua să utilizați toate funcțiile, în caz contrar puteți utiliza doar funcția de suflare și aspirare.
- Porniți echipamentul prin deplasarea comutatorului selector (10) în poziția de funcționare cu presiune redusă.

Activarea

- Acest compresor are o funcție de dezactivare, deoarece poate economisi energie atunci când este depozitat timp îndelungat. După aproximativ 30 de minute de așteptare, aparatul va intra în modul Sleep.
- Când îl folosiți din nou, trebuie să îl activați **apăsând butonul de activare (13) pentru a aprinde afișajul LED. (9).**

ÎNȚEȚINEREA

Pericol!

Scoateți întotdeauna bateria din aparat și deconectați fișa de alimentare înainte de a începe orice operațiune de curățare.

Curățarea

- Păstrați, pe cât posibil, toate dispozitivele de siguranță, orificiile de aerisire și carcasa motorului libere de murdărie și praf. Ștergeți echipamentul cu o cârpă curată sau suflați-l cu aer comprimat la presiune scăzută.
- Vă recomandăm să curățați imediat aparatul de fiecare dată când ați încheiat utilizarea.
- Curățați echipamentul în mod regulat cu o cârpă umedă și puțin detergent moale. Nu utilizați agenți de curățare sau solvenți; aceștia ar putea ataca componentele din plastic ale echipamentului. Asigurați-vă că nu se poate infiltra apă în aparat. Pătrunderea apei într-o sculă electrică crește riscul unui șoc electric.

Întreținerea

În interiorul echipamentului nu există piese care să necesite întreținere suplimentară.

PROTEJAREA MEDIULUI



Pentru a preveni deteriorarea aparatului în timpul transportului, acesta este livrat într-un ambalaj rezistent. Majoritatea materialelor de ambalare pot fi reciclate. Duceți aceste materiale la locurile de reciclare corespunzătoare. Duceți aparatele nedorite la distribuitorul local. Aici vor fi eliminate într-un mod sigur din punct de vedere ecologic.

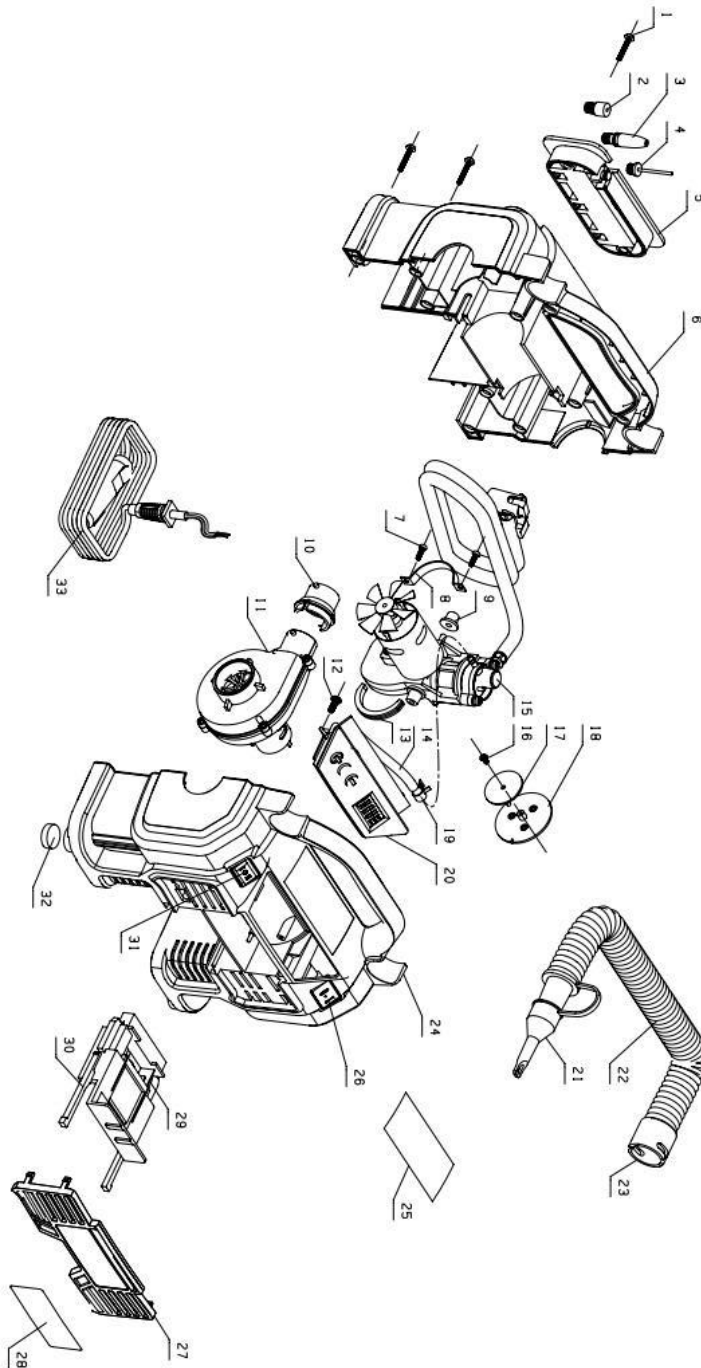
Aparatele electrice aruncate sunt reciclabile și nu trebuie eliminate împreună cu deșeurile menajere! Vă rugăm să ne sprijiniți în mod activ în conservarea resurselor și în protejarea mediului înconjurător prin returnarea acestui aparat la centrele de colectare (dacă sunt disponibile).

DECLARAȚIE DE CONFORMITATE

Declarăm pe propria răspundere că acest produs este în conformitate cu următoarele standarde sau documente standardizate: EN60335-1:2012/A11:2014; EN1012-1:2010; EN62233:2008; EN 55014-1:2017; EN 55014-2:2015; în conformitate cu regulamentele 2006/42/EEC, 2014/30/EEC.

Zgomot/VIBRAȚII Măsurat în conformitate cu EN ISO 2151, nivelul de presiune acustică al acestei scule este <math><71,2 \text{ dB(A)}</math>, iar nivelul de putere acustică este <math><82,2 \text{ dB(A)}</math>.

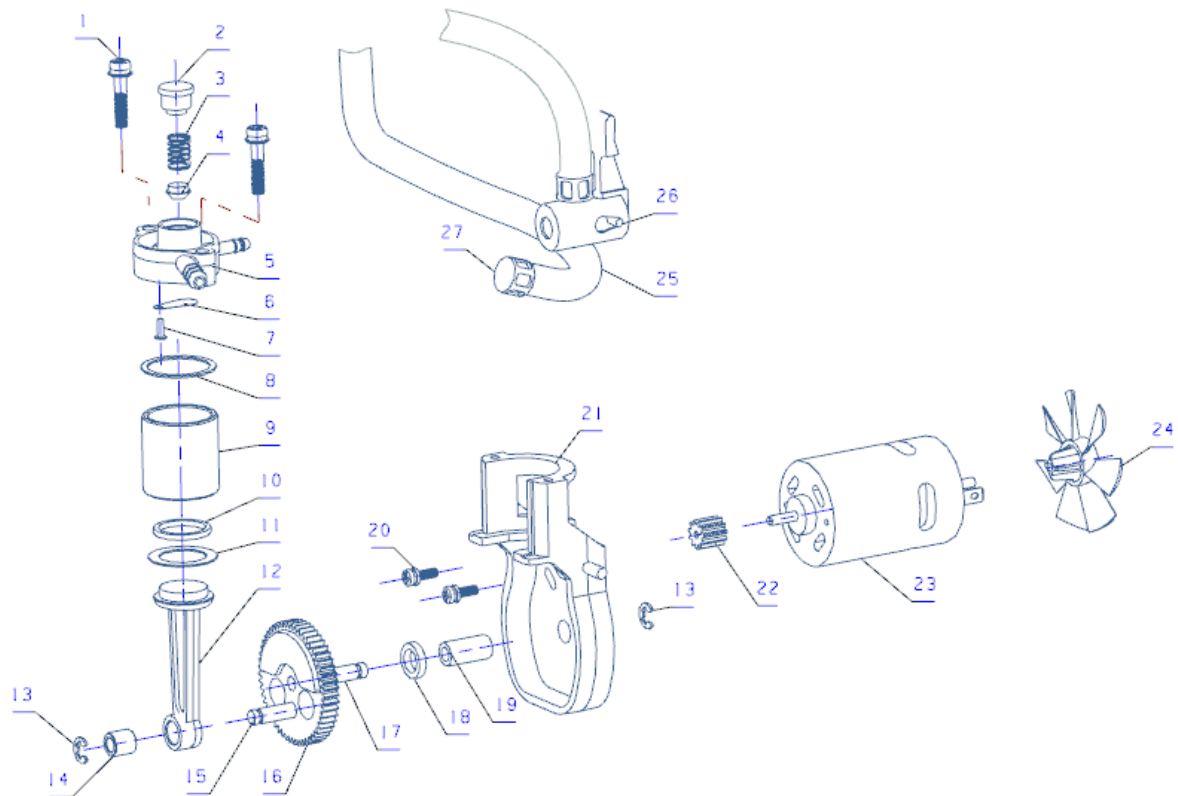
Descriere detaliată pentru CAC-S20LiA



Nr.	Descriere	Cant.
1	Șurub autofiletant	12
2	Adaptor pentru bicicletă	1
3	Adaptor conic	1
4	Suport cu bilă	1
5	Panou de fixare a adaptorului	1
6	Carcasă spate	1
7	Șurub cu cap în cruce	2
8	Curea de fixare a motorului	1
9	Pernă de cauciuc	2
10	Gură de suflare	1
11	Ansamblul suflantei	1 set
12	Șurub autofiletant	2
13	Perna motorului	1
14	Furtun de cauciuc	1
15	Ansamblul pompei de aer	1 set
16	Șurub cu cap în cruce	1
17	PCB	1

Nr.	Descriere	Cant.
18	Capac lampă LED	1 set
19	Clemă	2
20	Ansamblu PCB	1 set
21	Cap de furtun de suflare	1
22	Furtun de suflare	1
23	Conector de suflare	1
24	Carcasă frontală	1
25	Etichetă	1
26	Întreprător lampă LED	1
27	Placă decorativă frontală	1
28	Plăcuță de identificare	1
29	Pin de conectare a bateriei	2
30	Șină de alunecare a setului de baterii	1
31	Întreprător de suflare/compresor	1
32	Picior	4
33	Fișă pentru brichetă cu cablu	1

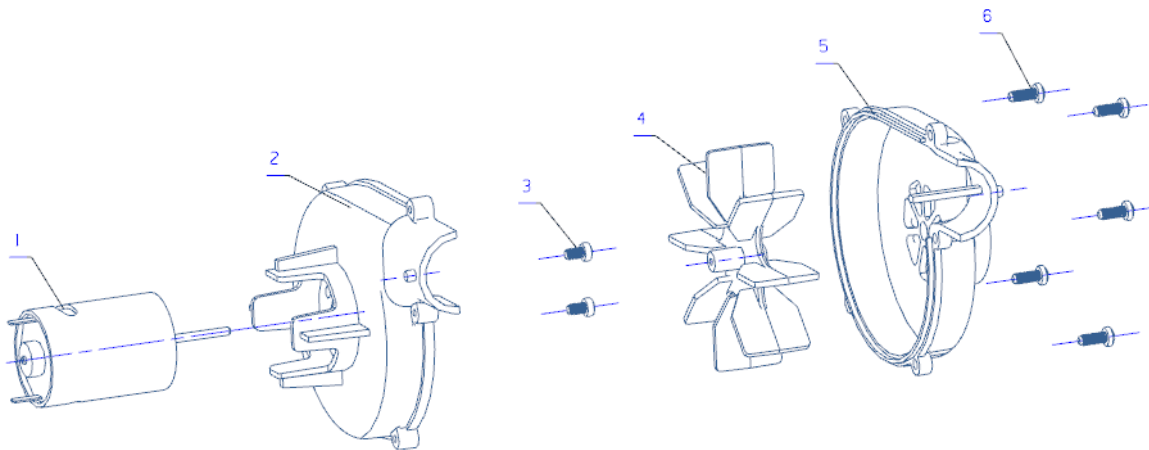
Descriere detaliată pentru ansamblul pompei de aer CAC-S20LiA



Nr.	Descriere	Cant.
1	Șurub cu cap în cruce	2
2	Fișă	1
3	Arc	1
4	Dop de cauciuc	1
5	Capul cilindrului	1
6	Șaibă de oțel	1
7	Nit tubular	1
8	Garnitură din azbest	1
9	Cilindru	1
10	Presă cu roată de bol	1
11	Garnitură de cauciuc	1
12	Arborele cilindrului	1
13	Inel de siguranță	2
14	Bucșă metalică	1

Nr.	Descriere	Cant.
15	Știft de angrenaj	1
16	Angrenaj mare	1
17	Arbore de angrenaj	1
18	Roată	1
19	Bucșă metalică	1
20	Șurub cu cap în cruce	2
21	Baza motorului	1
22	Angrenaj mic	1
23	Motor	1
24	Ventilator cu motor	1
25	Furtun de înaltă presiune	1
26	Piesă din plastic cu orificiu de aer	1
27	Curea de fixare	1

Descriere detaliată ansamblu ventilator CAC-S20LiA



Nr.	Descriere	Cant.
1	Șurub cu cap în cruce	5
2	Capac ventilator stânga	1
3	Capac ventilator dreapta	1

Nr.	Descriere	Cant.
4	Ventilator	1
5	Șurub cu cap în cruce	2
6	Motor	1

WORCRAFT

POWER TOOLS

Lista de garanție / Warranty

Numărul de fabricație:	Data vânzării:	Semnătura și ștampila vânzătorului:

Numele clientului (denumirea firmei):	Adresa clientului (sediul firmei):

Clientul prin semnătura sa confirmă, că instalația i-a fost prezentată și explicată, că a fost încunoștințat cu modul de folosire, punerea în funcțiune a mașinii și utilizare, și că instalația i-a fost eliberată (predată) completă.	Semnătura clientului:

Note despre reparații – reparații de garanție

Data primirii reclamației:	Data de sfârșit al reclamației:	Numărul de evidență a reclamației:	Semnătura de reparație garantată (nota despre reparația nexecutată)	Ștampila tehnicianului serviciului:

Condițiile de garanție

1. Furnizorul oferă pentru acest produs perioada de garanție menționată în această listă de garanție cu respectarea condițiilor modului de utilizare și depozitare a produsului, corespunzător cu condițiile și normele în vigoare, în sensul indicațiilor de utilizare. Perioada de garanție începe la data vânzării produsului. Garanția pentru baterii este de 12 luni.
2. Perioada de garanție prelungită de 5 ani se acordă clienților pentru produsul trecut în tabelul produselor cu garanția prezentată. Ultimul client este consumatorul, în condițiile că produsul nu va fi folosit ca obiect de comerț. Perioada prelungită este condiționată de control reglementar la centre de servicii autorizate ale furnizorului.
3. Perioada de garanție se prelungeste cu timpul cât a fost produsul în reparații de garanție. Această condiție este consemnată și în tabelul de reparații garantate. Beneficiarul poate revendica dreptul la asigurarea reparației la unul din centre de servis autorizat conform tabelului anexă „A” – centre de serviciu. Centre de serviciu „B” execută reparații de garanție numai la produsele, care au fost vândute la centrele lor de desfacere. Tabelul centrelor de serviciu este actualizat regulat la vânzători, cât și pe siteul de import: www.strendpro.sk.
4. Centrul de servicii este obligat să asigure reparația în termen stabilit de lege. Termenul stabilit de lege pentru rezolvarea reclamației începe cu ziua următoare după data de primire a reclamației de centru de servicii.
5. Reparația garantată fără plată poate nu fi revendicată când este vorba despre defecțiuni care au fost produse de folosirea produsului contrar prevederilor din indicațiile de utilizare, manipulare necorespunzătoare, defectarea mecanică curentă, uzura produsă de funcționarea mașinii, din vina deservirii, dezastru nestăvilit, intervenție neîndreptătită în produs, defecțiuni pricinuite de folosirea pieselor necorespunzătoare, carburanților necorespunzători și supraîncărcarea mașinii ca urmare a depășirii continue a limitei superioare de randament. Lucrările de curățire, întreținere curentă, repararea sau reglarea instalației, care poate executată de deservirea și sunt cuprinse în indicații de utilizare, nu fac parte din prevederile garanției.
6. Drept uzura curentă a pieselor se consideră uzura principală: a tuturor pieselor rotative și în mișcare, părților de tăiere și capacelor, șuruburilor tăietoare și pironului, curelelor de transmisie, transmisie în lanț, suprafeții de frecare a frânelor și ambreaj, dezenul anvelopelor și piesele de întreținere curentă cum sunt: filtre de aer, hidraulice și de ulei, lumânări de aprindere, rezervoare de ulei și de răcire.
7. Din garanția prelungită sunt scoase părțile mașinilor și instalației pentru care producătorul concret al acestor piese acordă garanția mai scurtă decât furnizorul pentru fiecare product în care sunt montate. Din această categorie fac parte: acumulatele, becurile și etc.
8. Dreptul de aplicare a revendicării rezultat din garanție are proprietarul produsului, dacă face acest lucru cel târziu în ultima zi a perioadei de garanție.
9. La rezolvarea reclamațiilor se procedează conform prevederilor corespunzătoare ale Codului comercial și Legii de protecție a consumatorului.
10. Controlul de servicii, care constituie condiția garanției prelungite de 5 ani poate fi efectuat numai în centrul de servicii autorizat al furnizorului, în intervale regulate; perioada între două controale nu poate depăși 12 luni. Primul control de servicii trebuie făcut cel târziu 12 luni de la data vânzării produsului. Controlul serviciilor efectuează centrele de servicii în perioada ultimelor trei luni și primelor două luni anului calendaristic. Fiecare control de servicii trebuie înregistrat în această listă de garanție cu introducerea datei controlului, semnătura și ștampila serviciului de control. Prin controlul serviciilor se înțelege controlul mașinii, înlocuirea materialului de umplură și filtrelor conform recomandării producătorului, înlocuire pieselor uzate și defecte, cât și reglarea proprie a mașinii. Randamentul controlului de servicii și materialul folosit se stabilește conform tarifului valabil al centrului de servicii.

La aplicarea reclamației reclamantul este obligat să preiinte pe lângă reclamație produsul complet și curat, documentul de cumpărare sau lista de garanție completată și confirmată. În cazul garanției prelungite înregistrări ale controlului de servicii și documentele de impoyit pentru fiecare control. În cazul neîndeplinirii a vreunei condiții garanției prelungite cuprinse în această listă de garanție, se acorda pentru produs perioada de garanție de 2 ani.

SERVICE ÎN GARANȚIE ȘI POSTGARANȚIE ESTE EFECTUAT DE CĂTRE REPREZENTANTUL AUTORIZAT AL PRODUCĂTORULUI

Reprezentantul împuternicit al producătorului: Slovakia Trend Export-Import s.r.o., Michalovská 87/1414, 073 01 Sobrance

Fax: (056) 652-2329 Tel: 0915 392 687 E-mail: servis@slovakia-trend.sk

Cordless Inflator & Deflator

INTENDED USE

This device is intended for inflating car, motorcycle and bicycle tires as well as sports balls, water balls, air mattresses and other similar items. In addition the device is also intended for suctioning volumes of air from objects with low pressure, such as water balls, air mattresses and other similar items.

This device is not suitable for tires with very large volumes, such as truck or tractor tires for example.

The equipment is to be used only for its prescribed purpose. Any other use is deemed to be a case of misuse. The user / operator and not the manufacturer will be liable for any damage or injuries of any kind caused as a result of this.

Please note that our equipment has not been designed for use in commercial, trade or industrial applications. Our warranty will be voided if the machine is used in commercial, trade or industrial businesses or for equivalent purposes.







TECHNICAL SPECIFICATIONS

Model / Type	CAC-S20LiA/JYP160-1812	Length of air hose	Approx. 36cm
Power Supply	20VDC /12VDC	Length of cigarette plug cable	3m
Max. operating pressure (compressor mode)	11bar	Protection type	IPX0
Max. volumetric flow for suction	360 l/min	Protection class	III
Max. volumetric flow for inflating	360 l/min	LpA sound pressure level	71.2 dB(A)
Compressor idling speed	17000min ⁻¹	LwA sound power level	82.2 dB (A)
Blower idling speed	22000min ⁻¹	Weight	Approx. 1.45kg
Length of compressed air hose	Approx.82cm		

PRODUCT ELEMENTS

1	Handle	10	Selector switch for compressed air mode/blower mode
2	Air hose	11	Air hose connection (blowing)
3	Air hose connection (suction)	12	"Reduce pressure" button
4	Compressed air hose with valve adapter	13	"Unit overpressure" button / wake up button
5	Battery pack (not supplied)	14	"Increase pressure" button
6	Bicycle adapter	15	LED
7	Conical adapter	16	Switches for LED
8	Adapter for ball valves	17	Cigarette plug with 3m cable
9	Display		

EXPLANATION OF SYMBOLS

	Attention!		Caution! Wear ear-muffs. The impact of noise can cause damage to hearing
	Read the manual.		Beware of hot parts!
	Compliance with the relevant requirements of EU directives).		Electrical appliances must not be disposed of with the domestic waste.

SAFETY

General Power Tool Safety Warnings

⚠ WARNING Read all safety warnings and all instructions.

Failure to follow the warnings and instructions may result in electric shock, fire and/or serious injury.

Save all warnings and instructions for future reference. The term "power tool" in the warnings refers to your mainsoperated (corded) power tool or battery-operated (cordless) power tool.

Work area safety

- **Keep work area clean and well lit.** Cluttered or dark areas invite accidents.
- **Do not operate power tools in explosive atmospheres, such as in the presence of flammable liquids, gases or dust.** Power tools create sparks which may ignite the dust or fumes.
- **Keep children and bystanders away while operating a power tool.** Distractions can cause you to lose control.

Electrical safety

- **Power tool plugs must match the outlet. Never modify the plug in any way. Do not use any adapter plugs with earthed**

(grounded) power tools. Unmodified plugs and matching outlets will reduce risk of electric shock.

- **Avoid body contact with earthed or grounded surfaces, such as pipes, radiators, ranges and refrigerators.** There is an increased risk of electric shock if your body is earthed or grounded.
- **Do not expose power tools to rain or wet conditions.** Water entering a power tool will increase the risk of electric shock.
- **Do not abuse the cord. Never use the cord for carrying, pulling or unplugging the power tool. Keep cord away from heat, oil, sharp edges and moving parts.** Damaged or entangled cords increase the risk of electric shock.
- **When operating a power tool outdoors, use an extension cord suitable for outdoor use.** Use of a cord suitable for outdoor use reduces the risk of electric shock.
- **If operating a power tool in a damp location is unavoidable, use a residual current device (RCD) protected supply.** Use of an RCD reduces the risk of electric shock.

Personal safety

- **Stay alert, watch what you are doing and use common sense when operating a power tool.** Do not use a power tool while you are tired or under the influence of drugs, alcohol or medication. A moment of inattention while operating power tools may result in serious personal injury.
- **Use personal protective equipment. Always wear eye protection.** Protective equipment such as dust mask, non-skid safety shoes, hard hat, or hearing protection used for appropriate conditions will reduce personal injuries.
- **Prevent unintentional starting.** Ensure the switch is in the off-position before connecting to power source and/or battery pack, picking up or carrying the tool. Carrying power tools with your finger on the switch or energizing power tools that have the switch on invites accidents.
- **Remove any adjusting key or wrench before turning the power tool on.** A wrench or a key left attached to a rotating part of the power tool may result in personal injury.
- **Do not overreach.** Keep proper footing and balance at all times. This enables better control of the power tool in unexpected situations.
- **Dress properly.** Do not wear loose clothing or jewellery. Keep your hair, clothing and gloves away from moving parts. Loose clothes, jewellery or long hair can be caught in moving parts.
- **If devices are provided for the connection of dust extraction and collection facilities, ensure these are connected and properly used.** Use of dust collection can reduce dust-related hazards.

Power tool use and care

- **Do not force the power tool.** Use the correct power tool for your application. The correct power tool will do the job better and safer at the rate for which it was designed.
- **Do not use the power tool if the switch does not turn it on and off.** Any power tool that cannot be controlled with the switch is dangerous and must be repaired.
- **Disconnect the plug from the power source and/or the battery pack from the power tool before making any adjustments, changing accessories, or storing power tools.** Such preventive safety measures reduce the risk of starting the power tool accidentally.
- **Store idle power tools out of the reach of children and do not allow persons unfamiliar with the power tool or these instructions to operate the power tool.** Power tools are dangerous in the hands of untrained users.
- **Maintain power tools. Check for misalignment or binding of moving parts, breakage of parts and any other condition that may affect the power tool's operation. If damaged, have the power tool repaired before use.** Many accidents are caused by poorly maintained power tools.
- **Keep cutting tools sharp and clean.** Properly maintained cutting tools with sharp cutting edges are less likely to bind and are easier to control.
- **Use the power tool, accessories and tool bits etc. in accordance with these instructions, taking into account the working conditions and the work to be performed.** Use of the power tool for operations different from those intended could result in a hazardous situation.

Service

- **Have your power tool serviced by a qualified repair person using only identical replacement parts.** This will ensure that the safety of the power tool is maintained.

Device-specific safety instructions

- This appliance may not be used by children or people with reduced physical, sensory or mental capabilities or a lack of experience and knowledge. Children must not use the appliance as a plaything. Cleaning and user maintenance tasks may not be

carried out by children unless they are supervised.

- Avoid using the compressor at temperatures below +5 degrees.
- Never leave the compressor unsupervised while it is in use.
- Ensure that the ON/OFF switch is turned off when connecting to the mains power supply.
- Caution! Operate the compressor only for a short time. The appliance may overheat if operated continuously for longer than 10 minutes. Switch the appliance off immediately and allow it to cool down for at least 10 minutes.
- Risk of injury! Do not pump any objects up to more than the intended pressure. They could burst and cause injury and/or material damage.
- Do not exceed the permissible output range of the compressor. Do not pump up any lorry, tractor or other large tires.
- Do not work with any materials that are or could be easily inflammable or explosive.
- Never use the appliance for purposes other than the ones for which it was designed.
- The appliance must always be kept clean, dry and free from oil or grease.
- Never use gasoline or other inflammable liquids to clean the unit! Vapours remaining in the appliance could be ignited by sparks and lead to the explosion of the appliance!
- Remain alert at all times! Never use the appliance when you are distracted or don't feel well.

Safety instructions for working with compressed air and blow-out guns

- Know your inflator. Read operator's manual carefully. Learn its applications and limitations, as well as the specific potential hazards related to this tool. Following this rule will reduce the risk of electric shock, fire, or serious injury.
- Risk of Bursting. Do not preset inflator to result in output pressure greater than marked maximum pressure of item to be inflated. Do not use at pressure greater than 150 PSI.
- To reduce the risk of electric shock, do not expose to rain. Store indoors.
- Inspect unit for cracks, pin holes, or other imperfections that could cause inflator to become unsafe. Never cut or drill holes in the inflator.
- Make sure the hose is free of obstructions or snags. Entangled or snarled hoses can cause loss of balance or footing and may become damaged.
- Use the inflator only for its intended use. Do not alter or modify the unit from the original design or function.
- Always be aware that misuse and improper handling of this inflator can cause injury to yourself and others.
- Never leave an inflator unattended with the air hose attached to the item being inflated.
- Do not continue to use an inflator or hose that leaks air or does not function properly.
 - Always disconnect the air supply and power supply before making adjustments, servicing an inflator, or when an inflator is not in use.
 - Do not attempt to pull or carry the inflator by the hoses.
 - Always follow all safety rules recommended by the manufacturer of your inflator, in addition to all safety rules for the inflator. Following this rule will reduce the risk of serious personal injury.
 - Do not use inflator as a breathing device.
 - Never direct a jet of compressed air toward people or animals. Take care not to blow dust and dirt towards yourself or others. Following this rule will reduce the risk of serious injury.
 - Protect your lungs. Wear a face or dust mask if the operation is dusty. Following this rule will reduce the risk of serious personal injury.

- Do not use this inflator to spray chemicals. Your lungs can be damaged by inhaling toxic fumes.
- Check damaged parts. Before further use of the inflator or air tool, a guard or other part that is damaged should be carefully checked to determine that it will operate properly and perform its intended function.
- Risk of Bursting. Carefully monitor objects during inflation.
- To reduce the risk of over inflation, use a reliable pressure gauge periodically during inflation. The pressure gauge on the

- inflator is for reference only and is therefore not binding for exact values.
- Never leave the inflator unattended during inflation.
- Allow pump to cool for ten (10) minutes after each ten (10) minutes of continuous use. Never block the inflating or deflating outlets while operating.
- Save these instructions. Refer to them frequently and use them to instruct others who may use this inflator. If you loan someone this inflator, loan them these instructions also.

OPERATION

Before using

- Check the equipment for damage which may have occurred in transit. Report any damage immediately to the transport company which was used to deliver the compressor.
 - Make sure that the intake air is dry and dustfree.
 - Do not install the compressor in a damp or wet room.
 - The compressor may only be used in suitable rooms (with good ventilation and an ambient temperature from +5 °C to 40 °C). There must be no dust, acids, vapors, explosive gases or inflammable gases in the room.
 - The compressor is designed to be used in dry rooms. It is prohibited to use the compressor in areas where work is conducted with sprayed water.
 - Operate the equipment only on a firm, level surface.
- Warning! When using the equipment to inflate objects, check the information and safety instructions provided by the manufacturer.

• This tool can be powered in two ways. The one way is powered by 18/20VDC battery pack, the other way is powered by the 12VDC cigarette plug in the car.

To start the tool, insert the battery pack to the slot under the tool or plug the cigarette plug into the cigarette slot in the car, then press the wake up knob(13) to switching on. You will find the LED display (9) lights up.

Compressor compressed air operation

- To inflate objects with compressed air, use the compressed air hose (2).
- Connect the adapter of the compressed air hose to the object you wish to inflate.
- Depending on what you are inflating, also use the adapters (6, 7, 8) or other adapters available from retail stores.
- The pressure at the compressed air hose will be displayed in the display (9).
- The unit of the displayed pressure can be selected with the button (13). The pressure can be displayed in units of [bar], [PSI] or [kPa].
- The button (12) allows the desired pressure to be reduced.
- The button (14) allows the desired pressure to be increased.
- Switch on the equipment by moving the selector switch (10) to the compressed air operation position .
- The compressor will then pump until the preset pressure on the display is reached, then it will switch off automatically.
- **Warning!** Observe the information supplied by the tire

manufacturer and the vehicle manufacturer relating to the recommended tire pressure.

• **Warning!** This equipment is not calibrated!

For a calibrated measurement value, check the actual tire pressure using a calibrated meter after you have inflated the tires yourself, e.g. at a petrol station.

• Just before it is switched off, the pressure which is shown in the display can be 0.05 – 0.2 bar higher than the preselected pressure, because of overpressure in the air hose. Allow the compressor to cool down for about 5 minutes after every 5 minutes of operation in order to prevent overheating.

Low-pressure blower operation

Suctioning air

- To suction out objects with a large volume until they are empty (e.g. deflating an air mattress, etc.), connect the air hose (2) to the extractor connection (3).
- Connect the air hose to the object you wish to deflate.
- Switch on the equipment by moving the selector switch (10) to the low-pressure operation position.
- Switch off the equipment once the object has been sufficiently deflated.

Inflating

Warning! When using the equipment to inflate objects, check the information and safety instructions provided by the manufacturer.

- To inflate objects with a large volume (e.g. inflating an air mattress, etc.), connect the air hose (2) to the inflating connection (11).
- Connect the air hose to the object you wish to inflate.
- Switch off the equipment once the object has been sufficiently inflated. If the screen of machine does not be shown, please press the wake button (13) to continue using all functions, otherwise you can only use the blowing and inhaling function.
- Switch on the equipment by moving the selector switch (10) to the low-pressure operation position.

Waking up

This compressor has a sleeping function as it can save energy when long time storage. After around 30 minutes standby, the machine will come to sleep.

When you use it again, you need to wake it up by pressing the wake up knob (13) to light up the LED display (9).

MAINTENANCE

Danger!

Always take the battery out of the equipment and pull out the power plug before starting any cleaning work.

Cleaning

- Keep all safety devices, air vents and the motor housing free of dirt and dust as far as possible. Wipe the equipment with a clean cloth or blow it with compressed air at low pressure.
- We recommend that you clean the device immediately each time you have finished using it.

- Clean the equipment regularly with a moist cloth and some soft soap. Do not use cleaning agents or solvents; these could attack the plastic parts of the equipment. Ensure that no water can seep into the device. The ingress of water into an electric tool increases the risk of an electric shock.

Maintenance

There are no parts inside the equipment which require additional maintenance.

ENVIRONMENT PROTECTION



In order to prevent the machine from damage during transport, it is delivered in a sturdy packaging. Most of the packaging materials can be recycled. Take these materials to the appropriate recycling locations. Take your unwanted machines to your local dealer. Here they will be disposed of in an environmentally safe way.

Discarded electric appliances are recyclable and should not be discarded in the domestic waste! Please actively support us in conserving resources and protecting the environment by returning this appliance to the collection centres (if available).

DECLARATION OF CONFORMITY 

We declare under our sole responsibility that this product is in conformity with the following standards or standardized documents: EN60335-1:2012/A11:2014; EN1012-1:2010; EN62233:2008; EN 55014-1:2017; EN 55014-2:2015; in accordance with the regulations 2006/42/EEC, 2014/30/EEC.

NOISE/VIBRATION Measured in accordance with EN ISO 2151 the sound pressure level of this tool is <71.2 dB(A) and the sound power level is <82.2 dB(A) .

DE Deutsch

AKKU-KOMPRESSOR / -LUFTPUMPE

BESTIMMUNGSGEMÄßER GEBRAUCH

Dieses Gerät ist geeignet zum Aufblasen von Auto-, Motorrad- und Fahrradreifen, Sportbällen sowie Wasserbällen, Luftmatratzen und ähnlichen Gegenständen.

Zusätzlich ist das Gerät geeignet zum Absaugen von Luftvolumen aus Gegenständen mit niedrigem Druck, wie Wasserbällen, Luftmatratzen und ähnlichen Gegenständen.

Dieses Gerät ist nicht geeignet für Reifen mit sehr großem Volumen, wie z. B. Lkw-Reifen und Traktorreifen.

Das Gerät kann im Netzbetrieb mit Netzkabel verwendet werden, alternativ im Akkubetrieb mit geeignetem Akku.

Das Gerät besitzt keine Ladefunktion für den Akku.

Die Maschine darf nur nach ihrer Bestimmung verwendet werden. Jede weitere darüber hinausgehende Verwendung ist nicht bestimmungsgemäß.

Für daraus hervorgerufene Schäden oder Verletzungen aller Art haftet der Benutzer/Bediener und nicht der Hersteller.

Bitte beachten Sie, dass unsere Geräte bestimmungsgemäß nicht für den gewerblichen, handwerklichen oder industriellen Einsatz konstruiert wurden. Wir übernehmen keine Gewährleistung, wenn das Gerät in Gewerbe-, Handwerks- oder Industriebetrieben sowie bei gleichzusetzenden Tätigkeiten eingesetzt wird.







TECHNISCHE DATEN

Modell	CAC-S20LiA/JYP160-1812	Länge Luftschauch:	Approx. 36cm
Spannungsversorgung (Akkubetrieb):	20VDC	Länge des Zigarettensteckerkabels	3m
Max. Betriebsdruck (Kompressor-Druckluft):	11bar	Schutzart :	IPX0
Max. Volumenstrom Absaugungen (Gebläse- Niederdruck):	360 l/min	Schutzklasse :	III
Max. Volumenstrom Aufblasen (Gebläse- Niederdruck):	360 l/min	Schalldruckpegel LpA :	71.2 dB(A)
Leerlaufdrehzahl Kompressor :	17000min ⁻¹	Schallleistungspegel LWA :	82.2 dB (A)
Leerlaufdrehzahl Gebläse:	22000min ⁻¹	Gewicht ohne Akku:	Approx. 1.45kg
Länge Druckluftschauch:	Approx.82cm		

WERKZEUG-ELEMENTE

1	Handgriff	10	Wählschalter Druckluftbetrieb/Aus/ Gebläse-Niederdruckbetrieb
2	Luftschauch	11	Anschluss für Luftschauch (Blasen)
3	Anschluss für Luftschauch (Saugen)	12	Taster „Druck verringern“
4	Druckluftschauch mit Ventiladapter	13	Taster „Einheit Überdruck“
5	Akku	14	Taster „Druck erhöhen“
6	Fahrradadapter	15	LED
7	Konischer Adapter	16	Schalter für LED
8	Adapter für Ballventile	17	Zigarettenstecker mit 3m Kabel
9	Anzeige		

ERKLÄRUNG DER SYMBOLE

	Beachtung!		Vorsicht! Tragen Sie Ohrenschützer. Der Lärm kann zu Gehörschäden führen
	Lesen Sie das Handbuch.		Vorsicht vor heißen Teilen!
	Einhaltung der einschlägigen Anforderungen der EU-Richtlinien).		Elektrogeräte dürfen nicht mit dem Hausmüll entsorgt werden.

SICHERHEIT

Allgemeine Sicherheitshinweise für Elektrowerkzeuge Lesen Sie alle Sicherheitshinweise und

⚠ WARNING Anweisungen. Versäumnisse bei der Einhaltung der Sicherheitshinweise und Anweisungen können elektrischen Schlag, Brand und/oder schwere Verletzungen verursachen. **Bewahren Sie alle Sicherheitshinweise und Anweisungen für die Zukunft auf.**

Der in den Sicherheitshinweisen verwendete Begriff „Elektrowerkzeug“ bezieht sich auf netzbetriebene Elektrowerkzeuge (mit Netzkabel) und auf akkubetriebene Elektrowerkzeuge (ohne Netzkabel).

Arbeitsplatzsicherheit

- **Halten Sie Ihren Arbeitsbereich sauber und gut beleuchtet.** Unordnung oder unbeleuchtete Arbeitsbereiche können zu Unfällen führen.
- **Arbeiten Sie mit dem Elektrowerkzeug nicht in explosionsgefährdeter Umgebung, in der sich brennbare Flüssigkeiten, Gase oder Staube befinden.** Elektrowerkzeuge erzeugen Funken, die den Staub oder die Dämpfe entzünden können.
- **Halten Sie Kinder und andere Personen während der Benutzung des Elektrowerkzeugs fern.** Bei Ablenkung können Sie die Kontrolle über das Gerät verlieren.

Elektrische Sicherheit

- **Der Anschlussstecker des Elektrowerkzeuges muss in die Steckdose passen. Der Stecker darf in keiner Weise verändert werden. Verwenden Sie keine Adapterstecker gemeinsam mit schutzgeerdeten Elektrowerkzeugen.** Unveränderte Stecker und passende Steckdosen verringern das Risiko eines elektrischen Schlages.
- **Vermeiden Sie Körperkontakt mit geerdeten Oberflächen wie von Rohren, Heizungen, Herden und Kuhlschränken.** Es besteht ein erhöhtes Risiko durch elektrischen Schlag, wenn Ihr Körper geerdet ist.
- **Halten Sie Elektrowerkzeuge von Regen oder Nässe fern.** Das Eindringen von Wasser in ein Elektrowerkzeug erhöht das Risiko eines elektrischen Schlages.
- **Zweckentfremden Sie das Kabel nicht, um das Elektrowerkzeug zu tragen, aufzuhängen oder um den Stecker aus der Steckdose zu ziehen. Halten Sie das Kabel Gerateteilen.** Beschädigte oder verwickelte Kabel erhöhen das Risiko eines elektrischen Schlages.
- **Wenn Sie mit einem Elektrowerkzeug im Freien arbeiten, verwenden Sie nur Verlängerungskabel, die auch für den Außenbereich geeignet sind.** Die Anwendung eines für den Außenbereich geeigneten Verlängerungskabels verringert das Risiko eines elektrischen Schlages.
- **Wenn der Betrieb des Elektrowerkzeuges in feuchter Umgebung nicht vermeidbar ist, verwenden Sie einen Fehlerstromschutzschalter.** Der Einsatz eines Fehlerstromschutzschalters vermindert das Risiko eines elektrischen Schlages.

Sicherheit von Personen

- **Seien Sie aufmerksam, achten Sie darauf, was Sie tun, und gehen Sie mit Vernunft an die Arbeit mit einem Elektrowerkzeug. Benutzen Sie kein Elektrowerkzeug, wenn Sie mude sind oder unter dem Einfluss von Drogen, Alkohol oder Medikamenten stehen.** Ein Moment der Unachtsamkeit beim Gebrauch des Elektrowerkzeuges kann zu ernsthaften Verletzungen führen.
- **Tragen Sie persönliche Schutzausrüstung und immer eine Schutzbrille.** Das Tragen persönlicher Schutzausrüstung, wie Staubmaske, rutschfeste Sicherheitsschuhe, Schutzhelm oder Gehörschutz, je nach Art und Einsatz des Elektrowerkzeuges, verringert das Risiko von Verletzungen.
- **Vermeiden Sie eine unbeabsichtigte Inbetriebnahme.** Vergewissern Sie sich, dass das Elektrowerkzeug ausgeschaltet ist, bevor Sie es an die Stromversorgung und/oder den Akku anschließen, es aufnehmen oder tragen. Wenn Sie beim Tragen des Elektrowerkzeuges den Finger am Schalter haben oder das Gerät eingeschaltet an die Stromversorgung anschließen, kann dies zu Unfällen führen.
- **Entfernen Sie Einstellwerkzeuge oder fern von Hitze, Öl, scharfen Kanten oder sich bewegenden Schraubenschlüssel, bevor Sie das Elektrowerkzeug einschalten.** Ein Werkzeug oder Schlüssel, der sich in einem drehenden Gerateteil befindet, kann zu Verletzungen führen.
- **Vermeiden Sie eine abnormale Körperhaltung. Sorgen Sie für einen sicheren Stand und halten Sie jederzeit das Gleichgewicht.** Dadurch können Sie das Elektrowerkzeug in unerwarteten Situationen besser kontrollieren.
- **Tragen Sie geeignete Kleidung. Tragen Sie keine weite Kleidung oder Schmuck. Halten Sie Haare, Kleidung und Handschuhe fern von sich bewegenden Teilen.** Lockere Kleidung, Schmuck oder lange Haare können von sich bewegenden Teilen erfasst werden.
- **Wenn Staubabsaug- und -auffangeinrichtungen montiert werden können, vergewissern Sie sich, dass diese angeschlossen sind und richtig verwendet werden.** Verwendung einer Staubabsaugung kann Gefährdungen durch Staub verringern.

Verwendung und Behandlung des Elektrowerkzeuges

- **Überlasten Sie das Gerät nicht. Verwenden Sie für Ihre Arbeit das dafür bestimmte Elektrowerkzeug.** Mit dem passenden Elektrowerkzeug arbeiten Sie besser und sicherer im angegebenen Leistungsbereich.
- **Benutzen Sie kein Elektrowerkzeug, dessen Schalter defekt ist.** Ein Elektrowerkzeug, das sich nicht mehr ein- oder ausschalten lässt, ist gefährlich und muss repariert werden.
- **Ziehen Sie den Stecker aus der Steckdose und/oder entfernen Sie den Akku, bevor Sie**

Gerateinstellungen vornehmen, Zubehorteile wechseln oder das Gerät weglegen. Diese Vorsichtsmaßnahme verhindert den unbeabsichtigten Start des Elektrowerkzeuges.

● **Bewahren Sie unbenutzte Elektrowerkzeuge außerhalb der Reichweite von Kindern auf. Lassen Sie Personen das Gerät nicht benutzen, die mit diesem nicht vertraut sind oder diese Anweisungen nicht gelesen haben.**

Elektrowerkzeuge sind gefährlich, wenn sie von unerfahrenen Personen benutzt werden.

● **Pflegen Sie Elektrowerkzeuge mit Sorgfalt. Kontrollieren Sie, ob bewegliche Teile einwandfrei funktionieren und nicht klemmen, ob Teile gebrochen oder so beschädigt sind, dass die Funktion des Elektrowerkzeuges beeinträchtigt ist. Lassen Sie beschädigte Teile vor dem Einsatz des Gerätes reparieren.** Viele Unfälle haben ihre Ursache in schlecht gewarteten Elektrowerkzeugen.

● **Halten Sie Schneidwerkzeuge scharf und sauber.** Sorgfältig gepflegte Schneidwerkzeuge mit scharfen Schneidkanten verklemmen sich weniger und sind leichter zu führen.

● **Verwenden Sie Elektrowerkzeug, Zubehör, Einsatzwerkzeuge usw. entsprechend diesen Anweisungen. Berücksichtigen Sie dabei die Arbeitsbedingungen und die auszuführende Tätigkeit.** Der Gebrauch von Elektrowerkzeugen für andere als die vorgesehenen Anwendungen kann zu gefährlichen Situationen führen.

Service

● **Lassen Sie Ihr Elektrowerkzeug nur von qualifiziertem Fachpersonal und nur mit Original-Ersatzteilen reparieren.**

Damit wird sichergestellt, dass die Sicherheit des Elektrowerkzeuges erhalten bleibt.

Gerätespezifische Sicherheitshinweise

■ Dieses Gerät kann nicht von Kindern sowie von Personen mit verringerten physischen, sensorischen oder mentalen Fähigkeiten oder Mangel an Erfahrung und Wissen benutzt werden. Kinder dürfen nicht mit dem Gerät spielen. Reinigung und Benutzerwartung dürfen nicht von Kindern durchgeführt werden.

■ Vermeiden Sie den Einsatz des Kompressors bei Temperaturen unter + 5 Grad.

■ Lassen Sie den Kompressor nie unbeaufsichtigt arbeiten.

■ Vergewissern Sie sich, dass der EIN-/ AUS Schalter beim Anschluss an das Stromnetz ausgeschaltet ist.

■ **Vorsicht!** Betreiben Sie den Kompressor nur für kurze Zeit. Ein langer, ununterbrochener Betrieb von mehr als 10 Min. überhitzt das Gerät. Schalten Sie das Gerät sofort aus und lassen Sie es min. 10 Min. abkühlen.

■ **Verletzungsgefahr!** Lassen Sie die aufzupumpenden Gegenstände nicht über den für sie vorgesehenen Druck aufpumpen. Diese können platzen und zu Verletzungen und / oder materiellen Schäden führen.

■ **Überschreiten Sie nicht den zulässigen Leistungsbereich des Kompressors.** Pumpen Sie keine LKW-, Traktor- oder sonstige große Reifen auf.

■ Bearbeiten Sie keine Materialien, die potentiell leicht entflammbar oder explosiv sind oder sein könnten.

■ Verwenden Sie das Gerät niemals zweckentfremdet.

■ Das Gerät muss stets sauber, trocken und frei von Öl oder Schmierfetten sein.

■ Verwenden Sie zur Reinigung des Gerätes niemals Benzin oder andere entflammbare Flüssigkeiten! Im Gerät verbliebene Dämpfe können durch Funken entzündet werden und zur Explosion des Gerätes führen.

■ Seien Sie aufmerksam! Benutzen Sie das Gerät in keinem Fall, wenn Sie unkonzentriert sind oder sich unwohl fühlen.

Sicherheitshinweise zum Arbeiten mit Druckluft und Ausblaspistolen

■ Verdichter und Leitungen erreichen im Betrieb hohe Temperaturen. Berührungen führen zu Verbrennungen.

■ Die vom Verdichter angesaugten Gase oder Dämpfe sind frei von Beimengungen zu halten, die in dem Verdichter zu Bränden oder Explosionen führen können.

■ Beim Lösen der Schlauchkupplung ist das Kupplungsstück des Schlauches mit der Hand festzuhalten, um Verletzungen durch den zurückschnellenden Schlauch zu vermeiden.

■ Bei Arbeiten mit der Ausblaspistole Schutzbrille tragen. Durch Fremdkörper und weggeblasene Teile können leicht Verletzungen verursacht werden.

■ Mit der Ausblaspistole keine Personen anblasen oder Kleidung am Körper reinigen.

■ Prüfen Sie Anschlüsse und Versorgungsleitungen. Sämtliche Wartungseinheiten, Kupplungen und Schläuche müssen in Bezug auf Druck und Luftmenge entsprechend den Gerätekenntnissen ausgelegt sein. Zu geringer Druck beeinträchtigt die Funktion des Gerätes, zu hoher Druck kann zu Sachschäden und Verletzungen führen. Schützen Sie die Schläuche vor Knicken, Verengungen, Lösungsmitteln und scharfen Kanten.

■ Achten Sie darauf, dass Schlauchschellen immerfest angezogen sind. Nicht festgezogene oder beschädigte Schlauchschellen können die Luft unkontrolliert entweichen lassen.

■ Ersetzen Sie einen beschädigten Schlauch unverzüglich. Eine schadhafte Versorgungsleitung kann zu einem herumschlagenden Druckluftschlauch führen und Verletzungen verursachen.

■ Atmen Sie die Abluft nicht direkt ein.

■ Der Schlauch muss mindestens auf 150 % des im System erzeugten Maximaldruckes ausgelegt sein.

■ Das Werkzeug und der Zuführschlauch müssen mit einer Schlauchkupplung versehen sein, so dass der Druck beim Trennen des Kupplungsschlauches vollständig abgebaut ist.

■ **ACHTUNG!** Ein unterdimensioniertes Druckluftsystem kann die Effizienz Ihres Gerätes vermindern.

■ Vermeiden Sie es, die Abluft in die Augen zu bekommen. Die Abluft des Gerätes kann Wasser, Öl, Metallpartikel oder Verunreinigungen aus dem Kompressor enthalten. Dies kann Gesundheitsschäden verursachen.

BEDIENUNG

Vor Inbetriebnahme

Überzeugen Sie sich vor dem Anschließen, dass die Daten auf dem Typenschild mit den Netzdaten übereinstimmen (bei Netzbetrieb).

Überzeugen Sie sich vor dem Anschließen, dass die Daten auf dem Typenschild mit den Daten des Akku übereinstimmen (bei Akkubetrieb).

• Überprüfen Sie das Gerät auf Transportschäden. Etwaige Schäden sofort dem Transportunternehmen melden, mit dem der Kompressor angeliefert wurde.

• Auf trockene und staubfreie Ansaugluft achten.

• Den Kompressor nicht in feuchtem oder nassem Raum aufstellen.

• Der Kompressor darf nur in geeigneten Räumen (gut belüftet, Umgebungstemperatur +5°C bis 40°C) betrieben werden. Im Raum dürfen sich keine Stäube, keine Säuren,

Dämpfe, explosive oder entflammbare Gase befinden. • Der Kompressor ist geeignet für den Einsatz in trockenen Räumen. In Bereichen, in denen mit Spritzwasser gearbeitet wird, ist der Einsatz nicht zulässig. • Betreiben Sie das Gerät nur auf festem, ebenem Untergrund

Warnung! Beachten Sie für Gegenstände die aufgeblasen werden sollen die Angaben und Sicherheitshinweise des Herstellers.

• **Dieses Tool kann auf zwei Arten betrieben werden. Der eine Weg wird von einem 18 / 20VDC-Akkupack gespeist, der andere von einem 12VDC-Zigarettenstecker im Auto. Um das Werkzeug zu starten, setzen Sie den Akku in den Schlitz unter dem Werkzeug ein oder stecken Sie den Zigarettenstecker in den Zigarettensteckerschlitz im Auto. Drücken Sie dann auf den Weckknopf (13), um das Gerät einzuschalten. Sie finden die LED-Anzeige (9) leuchtet auf.**

Bedienung

Drücken Sie zum Wechsel zwischen Druckluftbetrieb und Niederdruckbetrieb den Wählschalter (10):

- Schalter nach links: Druckluftbetrieb
- Schalter Mitte: AUS
- Schalter nach rechts: Niederdruckbetrieb

Kompressor-Druckluftbetrieb

- Verwenden Sie zum Aufblasen von Gegenständen mit Druckluft den Druckluftschlauch (4).
- Verbinden Sie den Adapter des Druckluftschlauchs mit dem aufzublasenden Gegenstand.
- Verwenden Sie nach Anwendungsfall zusätzlich die Adapter (6,7, 8) oder weitere im Handel erhältliche Adapter.
- Im Display (9) wird der Druck am Druckluftschlauch angezeigt.
- Mit dem Taster (13) kann die Einheit des angezeigten Drucks gewählt werden. Es können die Einheiten [bar], [PSI] oder [kPa] angezeigt werden.
- Mit dem Taster (12) kann der gewünschte Druck verringert werden.
- Mit dem Taster (14) kann der gewünschte Druck erhöht werden.
- Schalten Sie das Gerät ein indem Sie den Wählschalter (10) auf Druckluftbetrieb stellen.
- Der Kompressor pumpt dann bis zu dem am Display voreingestellten Druck auf und schaltet danach ab.
- **Warnung!** Beachten Sie die Angaben des Reifenherstellers und Fahrzeugherstellers zum empfohlenen Reifendruck.
- **Warnung!** Dieses Gerät ist nicht geeicht! Überprüfen Sie für einen geeichten Messwert nach dem Befüllen den Reifendruck mit einem geeigneten Messgerät, zum Beispiel an einer Tankstelle.
- Kurz vor dem Abschalten kann der angezeigte Druck im Display wegen Überdruck im Luftschlauch 0.05 – 0.2 bar höher sein als der vorgewählte Druck.

der vorgewählte Druck.

- Lassen Sie den Kompressor nach einer Laufzeit von 5 Minuten jeweils etwa 5 Minuten abkühlen um Überhitzung zu vermeiden.

Gebläse-Niederdruckbetrieb

Luft Absaugen

- Schließen Sie zum Leersaugen von Gegenständen mit größerem Volumen (z.B. Entleeren einer Luftmatratze, etc.) den Luftschlauch (2) an den Absauganschluss (3) an.
- Verbinden Sie den Luftschlauch mit dem zu entleerenden Gegenstand.
- Schalten Sie das Gerät ein indem Sie den Wählschalter (10) auf Niederdruckbetrieb stellen.
- Schalten Sie das Gerät aus wenn der Gegenstand ausreichend entleert ist.

Aufblasen

Warnung! Beachten Sie für Gegenstände die aufgeblasen werden sollen die Angaben und Sicherheitshinweise des Herstellers.

- Schließen Sie zum Aufblasen von Gegenständen mit größerem Volumen (z.B. Füllen einer Luftmatratze, etc.) den Luftschlauch (2) an den Aufblasanschluss (11) an.
- Verbinden Sie den Luftschlauch mit dem aufzublasenden Gegenstand.
- Schalten Sie das Gerät ein indem Sie den Wählschalter (10) auf Niederdruckbetrieb stellen.
- Schalten Sie das Gerät aus wenn der Gegenstand ausreichend mit Luft gefüllt ist.

Wenn der Bildschirm des Geräts aus ist, drücken Sie die Aufwecktaste, um alle Funktionen weiterhin zu verwenden. Andernfalls können Sie nur die Funktion des Blasens und Einatmens verwenden.

Aufwachen

Dieser Kompressor hat eine Sleep-Funktion, da er bei längerer Lagerung Energie sparen kann. Nach ca. 30 Minuten Standby wird das Gerät in den Ruhezustand versetzt.

Wenn Sie es erneut verwenden, müssen Sie es wieder aktivieren, indem Sie den Weckknopf (13) erneut drücken, damit die LED (9) aufleuchtet.

WARTUNG

Gefahr!

Ziehen Sie vor allen Reinigungsarbeiten den Akku heraus und ziehen Sie den Netzstecker.

Reinigung

- Halten Sie Schutzvorrichtungen, Luftschlitze und Motorenhäuser so staub- und schmutzfrei wie möglich. Reiben Sie das Gerät mit einem sauberen Tuch ab oder blasen Sie es mit Druckluft bei niedrigem Druck aus.
- Wir empfehlen, dass Sie das Gerät direkt nach jeder Benutzung reinigen.

- Reinigen Sie das Gerät regelmäßig mit einem feuchten Tuch und etwas Schmierseife. Verwenden Sie keine Reinigungs- oder Lösungsmittel; diese könnten die Kunststoffteile des Gerätes angreifen. Achten Sie darauf, dass kein Wasser in das Geräteinnere gelangen kann. Das Eindringen von Wasser in ein Elektrogerät erhöht das Risiko eines elektrischen Schlages.

Wartung

Im Geräteinneren befinden sich keine weiteren zu wartenden Teile.

HINWEISE ZUM UMWELTSCHUTZ



Um Transportschäden zu verhindern, wird die Maschine in einer soliden Verpackung geliefert. Die Verpackung besteht weitgehend aus verwertbarem Material. Benutzen Sie also die Möglichkeit zum Recyclen der Verpackung. Bringen Sie bei Ersatz die alten Maschinen zu Ihren örtlichen WORLD-PRO TOOLS Vertagshändler. Er wird sich um

eine umweltfreundliche Verarbeitung Ihrer alten Maschine bemühen.

Alt-Elektrogeräte sind Wertstoffe, sie gehören daher nicht in den Hausmüll!

Wir möchten Sie daher bitten, uns mit Ihrem aktiven Beitrag beider Ressourcenschonung und beim Umweltschutz zu unterstützen und dieses Gerät bei den-falls vorhandeneingerichteten Rücknahmestellen abzugeben.

KONFORMITÄTSERKLÄRUNG

Wir erklären in alleiniger Verantwortung, daß dieses Produkt mit den folgenden Normen oder normativen Dokumenten übereinstimmt: EN60335-1:2012/A11:2014; EN1012-1:2010; EN62233:2008; EN 55014-1:2017; EN 55014-2:2015; gemäß den Bestimmungen der Richtlinien 2006/42/EG, 2014/30/EGC.

GERÄUSCH/VIBRATION Gemessen gemäß EN ISO 2151 beträgt der Schalldruckpegel dieses Gerätes <75.2 dB(A) und der Schalleistungspegel <95.2 dB(A).

PL Polski

Bezprzewodowy inflator i deflator

UŻYTKOWANIE ZGODNE Z PRZEZNACZENIEM

To urządzenie jest przeznaczone do napompowania opon samochodowych, motocyklowych i rowerowych, a także kulki sportowej, kulki wodnej, materacy powietrznej i innych podobnych przedmiotów. Ponadto urządzenie jest również przeznaczone do ssania objętości powietrza z obiektów o niskim ciśnieniu, takich jak kulki wodne, materace powietrzne i inne podobne przedmioty. To urządzenie nie nadaje się do opon o bardzo dużych woluminach, takich jak na przykład ciężarówka lub opony ciągnika. Sprzęt ma być używany tylko do określonego celu. Każde inne zastosowanie jest uważane za przypadek niewłaściwego użycia. Użytkownik / operator, a nie producent będzie odpowiedzialny za jakiegokolwiek szkody lub obrażenia wszelkiego rodzaju spowodowane w wyniku tego.

Należy pamiętać, że nasz sprzęt nie został zaprojektowany do użytku w zastosowaniach komercyjnych, handlowych lub przemysłowych. Nasza gwarancja zostanie unieważniona, jeśli maszyna będzie używana w firmach handlowych, handlowych lub przemysłowych lub do celów równoważnych.

PARAMETRY TECHNICZNE

Model	CAC-S20LiA/JYP160-1812	Długość węża powietrza	Approx. 36cm
Zasilacz	20VDC /12VDC	Długość kabla wtyczki papierosowej	3m
Max. ciśnienie robocze (tryb sprężarki)	11bar	Typ ochrony	IPX0
Max. przepływ objętościowy dla ssania	360 l/min	Klasa ochronna	III
Max. przepływ objętościowy do napełnienia	360 l/min	Poziom ciśnienia dźwięku LPA	71.2 dB(A)
Sprężarka na biegu jałowym	17000min ⁻¹	Poziom mocy LWA	82.2 dB (A)
Dmuchawa na biegu jałowym	22000min ⁻¹	Waga	Approx. 1.45kg
Długość sprężonego węża powietrza	Approx.82cm		

CZĘŚCI SKŁADOWE NARZĘDZIA

1	Uchwyt	10	Przełącznik selektora dla trybu sprężonego powietrza/tryb dmuchawy
2	Wąż powietrzny	11	Połączenie węża powietrza (dmuchanie)
3	Połączenie węża powietrza (ssanie)	12	Przycisk „Zmniejsz ciśnienie”
4	Wąż sprężonego powietrza z adapterem zaworu	13	Przycisk „jednostka naddciśnienie” / przycisk przebudzenia
5	Pakiet akumulatorów (nie dostarczony)	14	Przycisk „Zwiększ ciśnienie”
6	Adapter rowerowy	15	DOPROWADZIŁO
7	Stożkowy adapter	16	Przełączniki LED
8	Adapter zaworów kulowych	17	Wtyczka papierosowa z kablem 3M
9	Wyświetlacz		

OBJAŚNIENIE SYMBOLI

	Uwaga!		Ostrożność! Noś nauszники. Wpływ hałasu może spowodować uszkodzenie słuchu
	Przeczytaj instrukcję.		Uważaj na gorące części!
	Zgodność z odpowiednimi wymogami dyrektyw UE).		Urządzenia elektryczne nie można usunąć ze odpadami krajowymi.

WSKAZÓWKI BEZPIECZEŃSTWA

Ogólne przepisy bezpieczeństwa dla elektronarzędzi

⚠ OSTRZEŻENIE Należy przeczytać wszystkie wskazówki i przepisy. Błędy w przestrzeganiu poniższych wskazówek mogą

spowodować porażenie prądem, pożar i/lub ciężkie obrażenia ciała.

Należy starannie przechowywać wszystkie przepisy!

wskazowki bezpieczeństwa dla dalszego zastosowania.

Użyte w poniższym tekście pojęcie „elektronarzędzie” odnosi się do elektronarzędzi zasilanych energią elektryczną z sieci (z przewodem zasilającym) i do elektronarzędzi zasilanych akumulatorami (bez przewodu zasilającego).

Bezpieczeństwo miejsca pracy

- **Stanowisko pracy należy utrzymywać w czystości i dobrze oświetlone.** Nieporządek w miejscu pracy lub nieoświetlona przestrzeń robocza mogą być przyczyną wypadków.
- **Nie należy pracować tym elektronarzędziem w otoczeniu zagrożonym wybuchem, w którym znajdują się np. łatwopalne ciecz, gazy lub pyły.** Podczas pracy elektronarzędziem wytwarzają się iskry, które mogą spowodować zapłon.
- **Podczas użytkowania urządzenia zwrócić uwagę na to, aby dzieci i inne osoby postronne znajdowały się w bezpiecznej odległości.** Odwrócenie uwagi może spowodować utratę kontroli nad narzędziem.

Bezpieczeństwo elektryczne

- **Wtyczka elektronarzędzia musi pasować do gniazda. Nie wolno zmieniać wtyczki w jakikolwiek sposób. Nie wolno używać wtyków adapterowych w przypadku elektronarzędzi z uzziemieniem ochronnym.** Niezmienione wtyczki i pasujące gniazda zmniejszają ryzyko porażenia prądem.
- **Należy unikać kontaktu z uziemionymi powierzchniami jak rury, grzejniki, piece i lodowki.** Ryzyko porażenia prądem jest większe, gdy ciało użytkownika jest uziemione.
- **Urządzenie należy zabezpieczyć przed deszczem i wilgocią.** Przedostanie się wody do elektronarzędzia podwyższa ryzyko porażenia prądem.
- **Nigdy nie należy używać przewodu do innych czynności. Nigdy nie należy nosić elektronarzędzia, trzymając je za przewód, ani używać przewodu do zawieszenia urządzenia; nie wolno też wyciągać wtyczki z gniazdka pociągając za przewód. Przewód należy chronić przed wysokimi temperaturami, należy go trzymać z dala od oleju, ostrych krawędzi lub ruchomych części urządzenia.** Uszkodzone lub splątane przewody zwiększają ryzyko porażenia prądem.
- **W przypadku pracy elektronarzędziem pod gołym niebem, należy używać przewodu przedłużającego, dostosowanego również do zastosowań zewnętrznych.** Używanie właściwego przedłużacza (dostosowanego do pracy na zewnątrz) zmniejsza ryzyko porażenia prądem.
- **Jeżeli nie da się uniknąć zastosowania elektronarzędzia w wilgotnym otoczeniu, należy użyć wyłącznika ochronnego różnicowo-prądowego.** Zastosowanie wyłącznika ochronnego różnicowo-prądowego zmniejsza ryzyko porażenia prądem.

Bezpieczeństwo osób

- **Podczas pracy z elektronarzędziem należy zachować ostrożność, każdą czynność wykonywać uważnie i z rozwagą. Nie należy używać elektronarzędzia, gdy jest się zmęczonym lub będąc pod wpływem narkotyków, alkoholu lub lekarstw.** Moment nieuwagi przy użyciu elektronarzędzia może stać się przyczyną poważnych urazów ciała.
- **Należy nosić osobiste wyposażenie ochronne i zawsze okulary ochronne.** Noszenie osobistego wyposażenia ochronnego – maski przeciwpyłowej, obuwia z podeszwami przeciwpoślizgowymi, kasku ochronnego lub środków ochrony słuchu (w zależności od rodzaju i zastosowania elektronarzędzia) – zmniejsza ryzyko obrażeń ciała.
- **Należy unikać niezamierzonego uruchomienia narzędzia. Przed włożeniem wtyczki do gniazdka i/lub podłączeniem do akumulatora, a także przed podniesieniem lub przeniesieniem elektronarzędzia, należy upewnić się, że elektronarzędzie jest wyłączone.** Trzymanie palca na wyłączniku podczas przenoszenia elektronarzędzia lub

podłączenie do prądu włączonego narzędzia, może stać się przyczyną wypadków.

- **Przed włączeniem elektronarzędzia, należy usunąć narzędzia nastawcze lub klucze.** Narzędzie lub klucz, znajdujący się w ruchomych częściach urządzenia mogą doprowadzić do obrażeń ciała.
- **Należy unikać nienaturalnych pozycji przy pracy. Należy dbać o stabilną pozycję przy pracy i zachowanie równowagi.** W ten sposób możliwa będzie lepsza kontrola elektronarzędzia w nieprzewidzianych sytuacjach.
- **Należy nosić odpowiednie ubranie. Nie należy nosić luźnego ubrania ani biżuterii.** Włosy, ubranie i rękawice należy trzymać z daleka od ruchomych części. Luźne ubranie, biżuteria lub długie włosy mogą zostać wciągnięte przez ruchome części.
- **Jeżeli istnieje możliwość zamontowania urządzeń odsysających i wychwytyjących pył, należy upewnić się, że są one podłączone i będą prawidłowo użyte.** Użycie urządzenia odsysającego pył może zmniejszyć zagrożenie pyłami.

Prawidłowa obsługa i eksploatacja elektronarzędzi

- **Nie należy przeciążać urządzenia. Do pracy używać należy elektronarzędzia, które są do tego przewidziane.** Odpowiednio dobranym elektronarzędziem pracuje się w danym zakresie wydajności lepiej i bezpieczniej.
- **Nie należy używać elektronarzędzia, którego włącznik/wyłącznik jest uszkodzony.** Elektronarzędzie, którego nie można włączyć lub wyłączyć jest niebezpieczne i musi zostać naprawione.
- **Przed regulacją urządzenia, wymianą osprzętu lub po zaprzestaniu pracy narzędziem, należy wyciągnąć wtyczkę z gniazda i/lub usunąć akumulator.** Ten środek ostrożności zapobiega niezamierzonemu włączeniu się elektronarzędzia.
- **Nieużywane elektronarzędzia należy przechowywać w miejscu niedostępnym dla dzieci. Nie należy udostępniać narzędzia osobom, które go nie znają lub nie przeczytały niniejszych przepisów.** Używane przez niedoświadczonych osoby elektronarzędzia są niebezpieczne.
- **Konieczna jest należyta konserwacja elektronarzędzia. Należy kontrolować, czy ruchome części urządzenia działają bez zarzutu i nie są zablokowane, czy części nie są pęknięte lub uszkodzone w taki sposób, który miałby wpływ na prawidłowe działanie elektronarzędzia. Uszkodzone części należy przed użyciem urządzenia oddać do naprawy.** Wiele wypadków spowodowanych jest przez niewłaściwą konserwację elektronarzędzi.
- **Należy stale dbać o ostrość i czystość narzędzi tnących.** O wiele rzadziej dochodzi do zakleszczenia się narzędzia tnącego, jeżeli jest ono starannie utrzymane. Zadbane narzędzia łatwiej się też prowadzi.
- **Elektronarzędzia, osprzęt, narzędzia pomocnicze itd. należy używać zgodnie z niniejszymi zaleceniami. Uwzględnić należy przy tym warunki i rodzaj wykonywanej pracy.** Niezgodne z przeznaczeniem użycie elektronarzędzia może doprowadzić do niebezpiecznych sytuacji.

Serwis

- **Naprawę elektronarzędzia należy zlecić jedynie wykwalifikowanemu fachowcowi i przy użyciu oryginalnych części zamiennych.** To gwarantuje, że bezpieczeństwo urządzenia zostanie zachowane.

Zalecenia dotyczące optymalnego obchodzenia się z akumulatorem

- **Upewnij się, że przełącznik jest w pozycji wyłączonej przed włożeniem akumulatora.** Wkładanie akumulatora do maszyn

z włączonym włącznikiem może spowodować wypadek.

- Używaj wyłącznie akumulatorów WORCRAFT przeznaczonych specjalnie dla maszyny. Korzystanie z innych akumulatorów może stwarzać ryzyko obrażeń i pożaru.
- Nie otwieraj baterii. Niebezpieczeństwo zwarcia. Chroni baterię przed wysoką temperaturą, np. przed ciągłym intensywnym światłem słonecznym, ogniem, wodą i wilgocią. Niebezpieczeństwo wybuchu.
- W przypadku uszkodzenia i niewłaściwego użytkownika akumulatora mogą wydobywać się opary. Przewietrz pomieszczenie i zasięgnąć pomocy medycznej w przypadku dolegliwości. Opary mogą podrażniać drogi oddechowe.
- Używaj baterii tylko w połączeniu z produktem. Już sam ten środek chroni baterię przed niebezpiecznym przeciążeniem.
- Bateria może zostać uszkodzona przez spiczaste przedmioty, takie jak gwoździe lub śrubokręty, lub przez przyłożenie siły z zewnątrz. Może wystąpić wewnętrzne zwarcie i akumulator może się palić, dymić, eksplodować lub przegrzewać.
- Nie zwieraj baterii. Istnieje niebezpieczeństwo wybuchu.
- Chroni baterię przed wilgocią i wodą.
- Baterię należy przechowywać wyłącznie w zakresie temperatur od $-20\text{ }^{\circ}\text{C}$ do $50\text{ }^{\circ}\text{C}$. Na przykład latem nie zostawiaj akumulatora w samochodzie.
- Od czasu do czasu czyść szczeliny wentylacyjne akumulatora za pomocą miękkiej, czystej i suchej szczytki.

Ostrzeżenia dotyczące bezpieczeństwa ładowarek baterii

- Nigdy nie pozwalaj dzieciom, osobom z ograniczeniami fizycznymi, sensorycznymi lub umysłowymi lub brakiem doświadczenia i/lub wiedzy i/lub osobom niezaznajomionym z niniejszą instrukcją korzystania z ładowarki baterii. Lokalne przepisy mogą ograniczać wiek operatora.
- Cały czas nadzoruj dzieci. Dzięki temu dzieci nie będą bawić się ładowarką.
- Ładowarkę należy chronić przed deszczem i wilgocią. Przedostanie się wody do ładowarki zwiększa ryzyko porażenia prądem.
- Utrzymuj ładowarkę w czystości. Zanieczyszczenie może prowadzić do niebezpieczeństwa porażenia prądem.
- Przed każdym użyciem sprawdź ładowarkę. W przypadku wykrycia uszkodzenia nie należy używać ładowarki. Nigdy nie otwieraj samodzielnie ładowarki. Wszelkie naprawy muszą być wykonywane przez Centrum Serwisowe. Uszkodzone ładowarki i kable USB zwiększają ryzyko porażenia prądem.
- Nie używaj ładowarki na powierzchniach łatwopalnych (np. papier, tekstylia itp.) lub w otoczeniu. Nagrzewanie się ładowarki akumulatorów podczas procesu ładowania może stwarzać zagrożenie pożarowe.
- Uszkodzenie maszyny może spowodować wydzielanie się oparów. Przewietrz pomieszczenie i w razie dyskomfortu zasięgnij porady lekarskiej. Opary mogą podrażniać drogi oddechowe.

Instrukcje bezpieczeństwa pracy z sprężonym powietrzem i pistoletami wydmuchicznymi

- Poznaj swój inflator. Ostrożnie przeczytaj instrukcję operatora. Poznaj jego zastosowania i ograniczenia, a także konkretne potencjalne zagrożenia związane z tym narzędziem. Zgodnie z tą zasadą zmniejsz ryzyko porażenia prądu, pożaru lub poważnych obrażeń.
- Ryzyko pęknięcia. Nie ustępuj inflatora, aby uzyskać ciśnienie

wyjściowe większe niż wyraźne maksymalne ciśnienie elementu, które należy napompować. Nie używaj pod ciśnieniem większym niż 150 psi.

- Aby zmniejszyć ryzyko porażenia prądem, nie narażaj się na deszcz. Przechowuj w domu.
- Sprawdź jednostkę pod kątem pęknięć, otworów do szpilki lub innych niedoskonałości, które mogą spowodować, że inflator stanie się niebezpieczny. Nigdy nie wycinaj ani nie wyceniaj otworów na inflator.
- Upewnij się, że wąż jest wolny od przeszkód lub zaczepów. Zaplątane lub warknięte węże mogą powodować utratę równowagi lub podstawy i mogą zostać uszkodzone.
- Użyj inflatora tylko do jego zamierzonego użycia. Nie zmieniaj ani modyfikuj urządzenia z oryginalnego projektu lub funkcji.
- Zawsze pamiętaj, że niewłaściwe użycie i niewłaściwe obchodzenie się z tym inflatorem może spowodować obrażenia dla siebie i innych.
- Nigdy nie pozostawiaj inflatora bez nadzoru z wąż powietrznym przymocowanym do zawyżonego elementu.
- Nie używaj inflatora lub węża, który wycieka powietrze lub nie działa poprawnie.
- Zawsze odłącz zasilanie powietrza i zasilacz przed dokonywaniem korekt, obsługą inflatora lub gdy inflator nie jest używany.
- Nie próbuj ciągnąć ani nosić inflatora przez węże.
- Zawsze przestrzegaj wszystkich zasad bezpieczeństwa zalecanych przez producenta twojego inflatora, oprócz wszystkich zasad bezpieczeństwa dla inflatora. Zgodnie z tą zasadą zmniejsz ryzyko poważnych obrażeń ciała.
- Nie używaj inflatora jako urządzenia oddechowego.
- Nigdy nie kieruj strumieniem sprężonego powietrza wobec ludzi lub zwierząt. Uważaj, aby nie dmuchać kurzu i brudu wobec siebie ani innych. Zgodnie z tą zasadą zmniejsz ryzyko poważnych obrażeń.
- Chroni swoje płuca. Noś maskę twarzy lub kurzu, jeśli operacja jest zakurzona. Zgodnie z tą zasadą zmniejsz ryzyko poważnych obrażeń ciała.
- Nie używaj tego inflatora do rozpylania chemikaliów. Twoje płuca mogą zostać uszkodzone przez wdychanie toksycznych oparów.
- Sprawdź uszkodzone części. Przed dalszym użyciem inflatora lub narzędzia powietrznego osłona lub inna część, która jest uszkodzona, należy dokładnie sprawdzić, aby ustalić, że będzie działać prawidłowo i wykonywać zamierzoną funkcję.
- Ryzyko pęknięcia. Ostrożnie monitoruj objekty podczas inflacji.
- Aby zmniejszyć ryzyko nadmiernej inflacji, okresowo stosuj niezawodny manometr podczas inflacji. Wzgórze ciśnienia na inflator jest wyłącznie w celu odniesienia i dlatego nie jest wiążący dla dokładnych wartości.
- Nigdy nie pozostawiaj inflatora bez opieki podczas inflacji.
- Pozwól pompie ostygnąć przez dziesięć (10) minut po każdej dziesięciu (10) minutach ciągłego użytkowania. Nigdy nie blokuj gniazd nadmuchania lub deflacji podczas operacji.
- Zapisz te instrukcje. Odwołaj je często i użyj ich, aby poinstruować innych, którzy mogą korzystać z tego inflatora. Jeśli pożyczysz komuś ten inflator, pożycz im również te instrukcje.

DZIAŁANIE

Przed użyciem

- Sprawdź sprzęt pod kątem uszkodzeń, które mogły wystąpić podczas transportu. Zgłoś wszelkie szkody natychmiast firmie transportowej, która została wykorzystana do dostarczenia sprzętarki.
- Upewnij się, że powietrze dolotowe jest suche i bezkomprawne.

- Nie instaluj sprzętarki w wilgotnym lub mokrym pomieszczeniu.
- Sprzętarka może być stosowana tylko w odpowiednich pomieszczeniach (z dobrą wentylacją i temperaturą otoczenia od $+5\text{ }^{\circ}\text{C}$ do $40\text{ }^{\circ}\text{C}$). W pomieszczeniu nie musi być kurzu, kwasów, oparów, gazów wybuchowych ani

zaproszonych gazy.

- Sprężarka jest przeznaczona do stosowania w suchych pokojach. Zakazuje się użycie sprężarki w obszarach, w których praca jest prowadzona za pomocą rozpylonej wody.

- Prowadzić sprzęt tylko na twardej, poziomej powierzchni. Ostrzeżenie! Korzystając z sprzętu do zawyżenia obiektów, sprawdź informacje i instrukcje bezpieczeństwa dostarczone przez producenta.

- To narzędzie może być zasilane na dwa sposoby. Jeden sposób jest zasilany przez pakiet akumulatora 18/20 VDC, w drugą stronę jest zasilany przez wtyczkę papierosów 12VDC w samochodzie. Aby uruchomić narzędzie, włóż pakiet akumulatora do gniazda pod narzędziem lub podłącz wtyczkę papierosową do gniazda papierosa w samochodzie, a następnie naciśnij pokrętkę pobudkowe (13), aby włączyć. Znajdziesz wyświetlacz LED (9) światła.

Sprężarka sprężone działanie powietrza

- Aby nadmuchać objekty sprężonym powietrzem, użyj sprężonego węża powietrza (2).
- Podłącz adapter sprężonego węża powietrza do obiektu, który chcesz napompować.
- W zależności od tego, co napompujesz, użyj również adapterów (6, 7, 8) lub innych adapterów dostępnych w sklepach detalicznych.
- Ciśnienie na wężu sprężonego powietrza będzie wyświetlane na wyświetlaczu (9).
- Jednostka wyświetlanego ciśnienia można wybrać za pomocą przycisku (13). Ciśnienie może być wyświetlane w jednostkach [paska], [psi] lub [KPA].
- Przycisk (12) umożliwi zmniejszenie pożądanego ciśnienia.
- Przycisk (14) umożliwi zwiększenie pożądanego ciśnienia.
- Włącz sprzęt, przesuwając przełącznik selektora (10) do pozycji pracy sprężonego powietrza.
- Sprężarka będzie następnie pompować do osiągnięcia ustawionego ciśnienia na wyświetlaczu, a następnie automatycznie wyłączy się.
- **Ostrzeżenie!** Obserwuj informacje dostarczone przez producenta opon i producenta pojazdu dotyczące zalecanego ciśnienia w oponach.
- **Ostrzeżenie!** Ten sprzęt nie jest skalibrowany! Aby uzyskać skalibrowaną wartość pomiaru, sprawdź rzeczywiste ciśnienie w oponach za pomocą skalibrowanego miernika po samodzielnym zawyżeniu opon, np. na stacji benzynowej.

- Tuż przed jego wyłączeniem ciśnienie wyświetlane na wyświetlaczu może być o 0,05 - 0,2 baru wyższe niż ciśnienie wstępnie wybrane z powodu nadciśnienia w wężu powietrznym. Pozwól sprężarce ostygnąć przez około 5 minut po każdej 5 minutach operacji, aby zapobiec przegrzaniu.

Działanie dmuchawy niskiego ciśnienia

Ssanie powietrza

- Aby odsysać objekty o dużej objętości, aż będą puste (np. Odchylanie materaca powietrznego itp.), Podłącz wąż powietrzny (2) do połączenia ekstraktora (3).
- Podłącz wąż powietrzny z obiektem, który chcesz spadać.
- Włącz sprzęt, przesuwając przełącznik selektora (10) do pozycji operacji niskiego ciśnienia.
- Wyłącz sprzęt po wystarczającej ilości obiektu.

Nadmuchanie

Ostrzeżenie! Korzystając z sprzętu do zawyżenia obiektów, sprawdź informacje i instrukcje bezpieczeństwa dostarczone przez producenta.

- Aby nadmuchać objekty o dużej objętości (np. Wmakowanie materaca powietrznego itp.), Podłącz wąż powietrzny (2) z połączeniem napełniającym (11).
- Podłącz wąż powietrzny do obiektu, który chcesz napompować.
- Wyłącz sprzęt, gdy obiekt zostanie wystarczająco zawyżony. Jeśli ekran maszyny nie zostanie wyświetlony, naciśnij przycisk Wake (13), aby kontynuować użycie wszystkich funkcji, w przeciwnym razie możesz użyć tylko funkcji dmuchania i wdychania.
- Włącz sprzęt, przesuwając przełącznik selektora (10) do pozycji operacji niskiego ciśnienia.

Budzenie

Ta sprężarka ma funkcję snu, ponieważ może oszczędzać energię, gdy długotrwale przechowywane. Po około 30 minutach gotowości maszyna przyjdzie spać. Kiedy użyjesz go ponownie, musisz go obudzić, naciskając pokrętkę pobudkowe (13), aby oświetlić wyświetlacz LED (9).

KONSERWACJA

Zagrożenie!

Zawsze wyjmij akumulator ze sprzętu i wyciągnij wtyczkę zasilania przed rozpoczęciem pracy.

Czyszczenie

- Trzymaj wszystkie urządzenia bezpieczeństwa, otwory wentylacyjne i obudowę silnika wolne od brudu i kurzu, o ile to możliwe. Wytrzyj sprzęt czystą szmatką lub zdmuchnij go sprężonym powietrzem pod niskim ciśnieniem.
- Zalecamy natychmiastowe wyczyszczenie urządzenia za każdym razem, gdy go skończysz.

- Regularnie wyczyść sprzęt wilgotną szmatką i miękkim mydłem. Nie używaj środków czyszczących ani rozpuszczalników; Mogą one zaatakować plastikowe części sprzętu. Upewnij się, że żadna woda nie może przenikać do urządzenia. Wejście wody do narzędzia elektrycznego zwiększa ryzyko porażenia elektrycznego.

Konserwacja

Wewnątrz sprzętu nie ma części, które wymagają dodatkowej konserwacji.

INFORMACJA DOTYCZĄCA OCHRONY ŚRODOWISKA



! N Zamówienie, aby maszyna przed uszkodzeniem podczas transportu jest dostarczana w solidnym opakowaniu. Większość materiałów opakowaniowych można poddać recyklingowi. Przejdź te materiały do odpowiednich lokalizacji recyklingu. Zabierz swoje niechciane maszyny do lokalnego dealera. Tutaj zostaną usunięte w sposób bezpieczny dla środowiska.

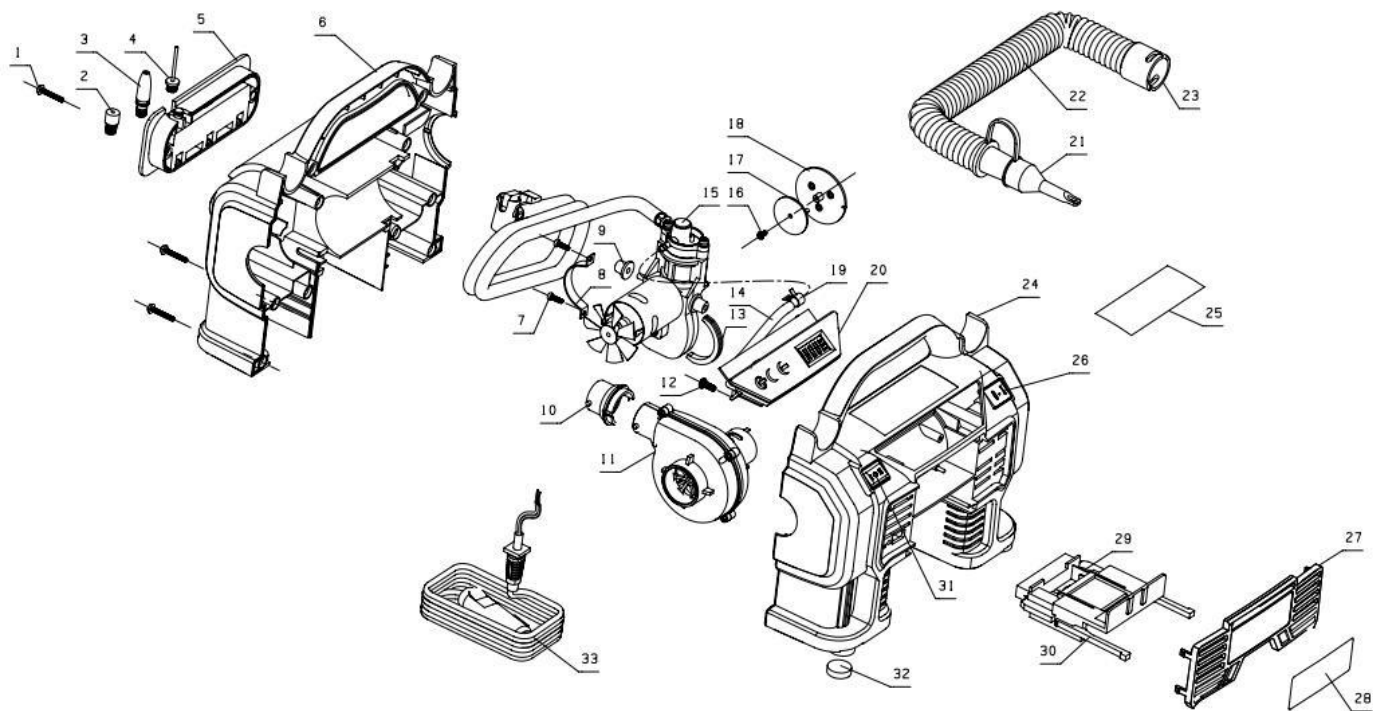
Odrzucone urządzenia elektryczne podlegają recyklingowi i nie należy ich odrzucić w odpadach krajowych! Aktywnie wspieraj nas w oszczędzaniu zasobów i ochronie środowiska, zwracając to urządzenie do centrów windykacyjnych (jeśli jest dostępne).

OŚWIADCZENIE ZGODNOŚCI

Vi erklærer under almindeligt ansvar, at dette product er i overensstemmelse med følgende normer eller normative dokumenter: EN60335-1:2012/A11:2014; EN1012-1:2010; EN62233:2008; EN 55014-1:2017; EN 55014-2:2015; in accordance with the regulations 2006/42/EEC, 2014/30/EEC; i henhold til bestemmelserne i direktiverne 2006/42/EØF, 2014/30/EØF.

STØJ/VIBRATION Måles efter EN ISO 2151 er lydtrykniveau af dette værktøj 71.2 dB(A) og lydeffektniveau 82.2dB(A) (standard deviation: 3 dB).

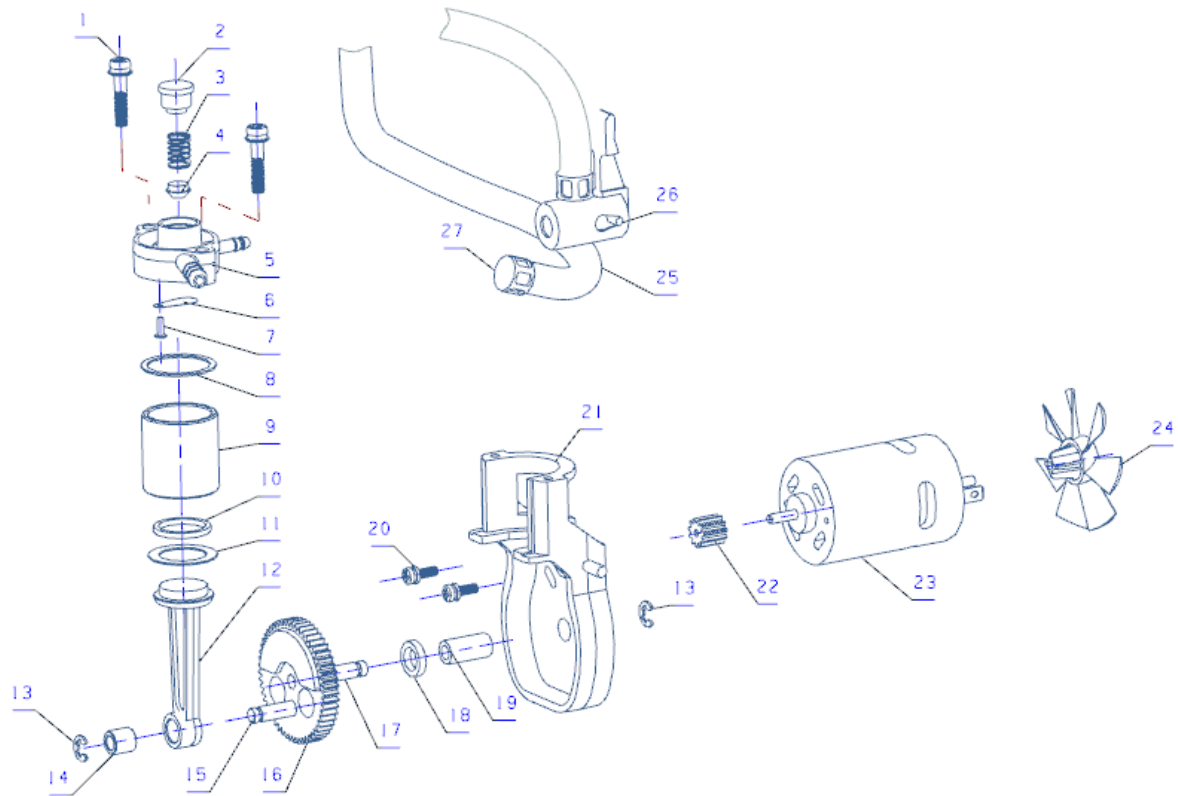
Exploded view for CAC-S20LiA



NO.	Description	Q'ty
1	Self-tapping screw	12
2	Bicycle adapter	1
3	Conical adapter	1
4	Ball needle	1
5	Adapter hold panel	1
6	Rear housing	1
7	Cross head screw	2
8	Motor fasten belt	1
9	Rubber cushion	2
10	Blowing mouth	1
11	Blower assy.	1 set
12	Self-tapping screw	2
13	Motor cushion	1
14	Rubber hosing	1
15	Air pump assy.	1 set
16	Cross head screw	1
17	PCB	1

NO.	Description	Q'ty
18	LED light cover	1 set
19	Clamp	2
20	PCB assy	1 set
21	Blowing hose head	1
22	Blowing hose	1
23	Blowing connector	1
24	Front housing	1
25	Lable	1
26	LED light switch	1
27	Front decoration plate	1
28	Name plate	1
29	Battey plug pin	2
30	Battey pack slide rail	1
31	Blowing/compressor switch	1
32	Foot	4
33	Cigarette plug with cable	1

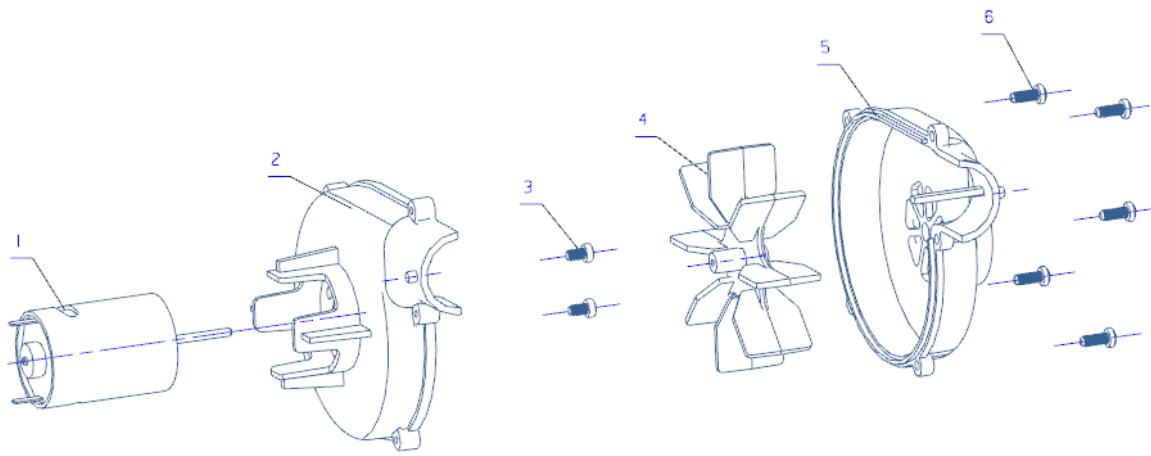
Exploded view for air pump assy. of CAC-S20LiA



NO.	Description	Q'ty
1	Cross head screw	2
2	Plug	1
3	Spring	1
4	Rubber plug	1
5	Cylinder head	1
6	Steel washer	1
7	Hollow rivet	1
8	Asbestos gasket	1
9	Cylinder	1
10	Bowl wheel press	1
11	Rubber bowl wheel	1
12	Cylinder shaft	1
13	Snap ring	2
14	Powder metallurgy bushing	1

NO.	Description	Q'ty
15	Gear pin	1
16	Big gear	1
17	Gear shaft	1
18	Woolen wheel	1
19	Powder metallurgy bushing	1
20	Cross head screw	2
21	Motor base	1
22	Small gear	1
23	Motor	1
24	Motor fan	1
25	High pressure hose	1
26	Plastic air mouth	1
27	Fasten belt	1

Exploded view for Fan assy. of CAC-S20LiA



NO.	Description	Q'ty
1	Cross head screw	5
2	Left fan cover	1
3	Right fan cover	1

NO.	Description	Q'ty
4	Fan	1
5	Cross head screw	2
6	Motor	1