

CV 60/2 RS Bp
CV 60/2 RS Bp Pack




Deutsch	3
English	12
Français	21
Italiano	30
Nederlands	39
Español	48
Português	57
Dansk	66
Norsk	75
Svenska	84
Suomi	93
Ελληνικά	102
Türkçe	112
Русский	121
Magyar	131
Čeština	140
Slovenščina	149
Polski	158
Românește	167
Slovenčina	176
Hrvatski	185
Srpski	194
Български	203
Eesti	213
Latviešu	222
Lietuviškai	231
Українська	240

Register and win!
www.kärcher.com



59643750 07/12

 Lesen Sie vor der ersten Benutzung Ihres Gerätes diese Originalbetriebsanleitung, handeln Sie danach und bewahren Sie diese für späteren Gebrauch oder für Nachbesitzer auf.

Inhaltsverzeichnis

Sicherheitshinweise	DE .. 1
Funktion	DE .. 1
Bestimmungsgemäße Verwendung	DE .. 1
Umweltschutz, Entsorgung	DE .. 1
Bedien- und Funktionselemente	DE .. 2
Vor Inbetriebnahme	DE .. 3
Betrieb	DE .. 4
Transport	DE .. 5
Lagerung	DE .. 5
Abbauen der KFT-UF Membran	DE .. 5
Störungen	DE .. 6
Technische Daten	DE .. 8
Ersatzteile	DE .. 9
Garantie	DE .. 9
EG-Konformitätserklärung	DE .. 9

Sicherheitshinweise

Lesen und beachten Sie vor der ersten Benutzung des Gerätes diese Bedienungsanleitung und beiliegende Broschüre Sicherheitshinweise für Bürstenreinigungsgeräte und Sprühextraktionsgeräte, 5.956-251.

Das Gerät ist für den Betrieb auf Flächen mit einer Steigung von bis zu 10% zugelassen.

Verhalten im Notfall

Im Notfall den Not-Aus-Taster drücken. Das Gerät wird außer Betrieb gesetzt und die Feststellbremse wird aktiviert.

Sicherheitseinrichtungen

Sicherheitseinrichtungen dienen dem Schutz des Benutzers und dürfen nicht außer Betrieb gesetzt oder in ihrer Funktion umgangen werden.

Not-Aus-Taster

Für eine sofortige Außerbetriebnahme aller Funktionen: Not-Aus-Taster drücken.

Sicherheitspedal

Der Fahrtrieb kann nur aktiviert werden, wenn der Bediener auf dem Sicherheitspedal steht.

Symbole

In dieser Betriebsanleitung werden folgende Symbole verwendet:

Gefahr

Für eine unmittelbar drohende Gefahr, die zu schweren Körperverletzungen oder zum Tod führt.

Warnung

Für eine möglicherweise gefährliche Situation, die zu schweren Körperverletzungen oder zum Tod führen könnte.

Vorsicht

Für eine möglicherweise gefährliche Situation, die zu leichten Verletzungen oder zu Sachschäden führen kann.

Funktion

Das Gerät wird zum Absaugen von Teppichflächen eingesetzt. Der Schmutz wird durch Bürsten aus dem Teppich gelöst, abgesaugt und in einer Filtertüte gesammelt.

- Eine Arbeitsbreite von 850 mm ermöglicht einen effektiven Einsatz bei hoher Einsatzdauer.
- Das Gerät ist selbstfahrend.
- Die Batterien können mittels Ladegerät an einer 230-V-Steckdose geladen werden.
- Alle Varianten besitzen ein eingebautes Ladegerät.
- Bei der Variante CV 60/2 RS Bp Pack sind Batterien im Lieferumfang. Für die Variante CV 60/2 RS Bp müssen die Batterien separat bestellt werden.

Hinweis

Entsprechend der jeweiligen Reinigungsaufgabe und dem Einsatzort kann das Gerät mit verschiedenem Zubehör ausgestattet werden.

Fragen Sie nach unserem Katalog oder besuchen Sie uns im Internet unter www.kaercher.com.

Bestimmungsgemäße Verwendung

Verwenden Sie dieses Gerät ausschließlich gemäß den Angaben in dieser Betriebsanleitung.

- Das Gerät darf nur zum Absaugen von trockenen Teppichböden benutzt werden.
- Das Gerät darf nur mit Original-Zubehör und -Ersatzteilen ausgestattet werden.
- Das Gerät ist nicht zur Reinigung öffentlicher Verkehrswege bestimmt.
- Der Einsatztemperaturbereich liegt zwischen +5°C und +40°C.
- Das Gerät darf nicht auf druckempfindlichen Böden eingesetzt werden. Zulässige Flächenbelastung des Bodens berücksichtigen. Die Flächenbelastung durch das Gerät ist in den technischen Daten angegeben.
- Das Gerät ist nicht für den Einsatz in explosionsgefährdeten Umgebungen geeignet.
- Das Gerät ist nicht für die Absaugung gesundheitsgefährdender Stäube geeignet.
- Reaktive Metallstäube (z.B. Aluminium, Magnesium, Zink) bilden in Verbindung mit stark alkalischen oder sauren Reinigungsmitteln explosive Gase.

Umweltschutz, Entsorgung



Die Verpackungsmaterialien sind recyclebar. Bitte werfen Sie die Verpackungen nicht in den Hausmüll, sondern führen Sie diese einer Wiederverwertung zu.

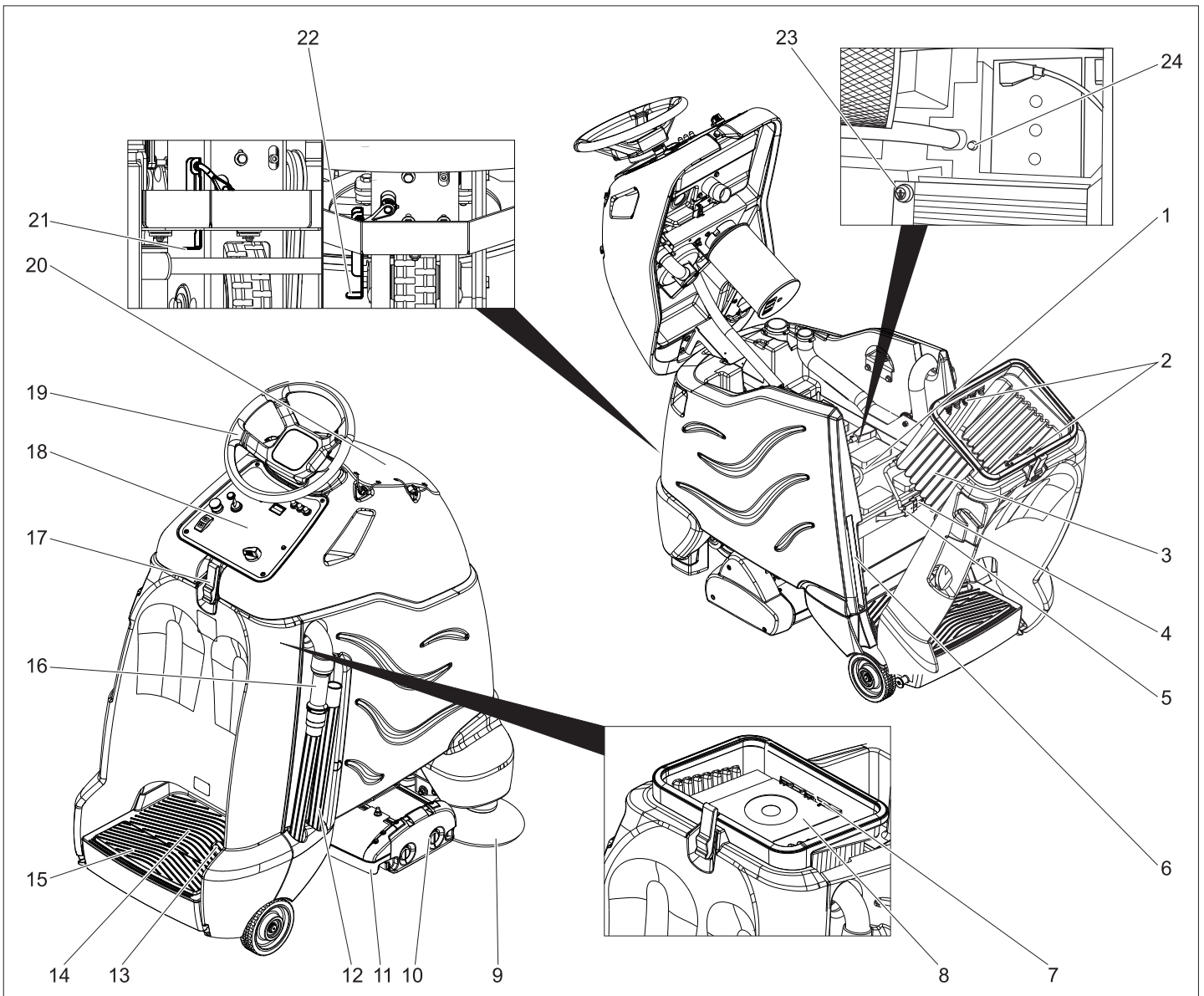


Altgeräte enthalten wertvolle recyclingfähige Materialien, die einer Verwertung zugeführt werden sollten. Batterien, Öl und ähnliche Stoffe dürfen nicht in die Umwelt gelangen. Bitte entsorgen Sie Altgeräte deshalb über geeignete Sammelsysteme.

Hinweise zu Inhaltsstoffen (REACH)

Aktuelle Informationen zu Inhaltsstoffen finden Sie unter:

www.kaercher.de/REACH

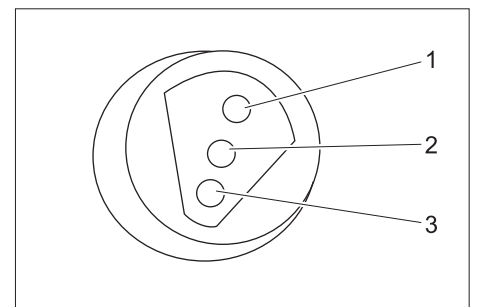


- 1 Batterie
- 2 Halterung Filtertüte
- 3 Schmutzbehälter
- 4 Gerätestecker
- 5 Batteriestecker
- 6 Vorratsbehälter für Filtertüten
- 7 Zentrierzapfen für Filtertüte
- 8 Filtertüte
- 9 Seitenbürste
- 10 Bürst-/Saugkopf
- 11 Grobschmutz-Kehrlade
- 12 Saugrohr
- 13 Fahrpedal
- 14 Standfläche für Bediener
- 15 Sicherheitspedal
- 16 Saugschlauch
- 17 Verschluss
- 18 Bedienpult
- 19 Lenkrad
- 20 Zuberhörfach mit Abdeckung
- 21 Entriegelungshebel, Fahren
- 22 Entriegelungshebel, Schieben
- 23 Ladezustandsanzeige (nur bei Variante Bp)
- 24 Sicherung Seitenbürste

Farbkennzeichnung

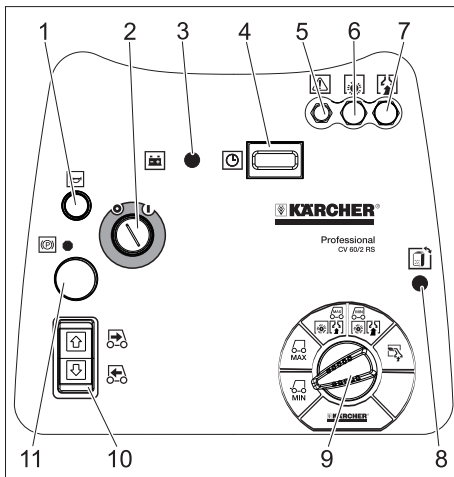
- Bedienelemente für den Reinigungsprozess sind gelb.
- Bedienelemente für die Wartung und den Service sind hellgrau.

Ladezustandsanzeige



1	grün	Leuchtet: Ladevorgang abgeschlossen.
2	gelb	Leuchtet: Endphase des Ladevorgangs.
3	rot	Leuchtet: Ladevorgang. Blinkt: Initialisierung Ladegerät.

Bedienpult



- 1 Hupe
- 2 Schlüsselschalter
- 3 Batterieanzeige
- 4 Betriebsstundenzähler
- 5 Sicherung Hubeinrichtung Bürst-/Saugkopf
- 6 Sicherung Bürstenantrieb
- 7 Sicherung Saugturbine
- 8 Zustandsanzeige Filtertüte
- 9 Programmwahlschalter
- 10 Fahrtrichtungsschalter, gewählte Fahrtrichtung leuchtet
- 11 Not-Aus-Taster (durch Drehen entriegeln)

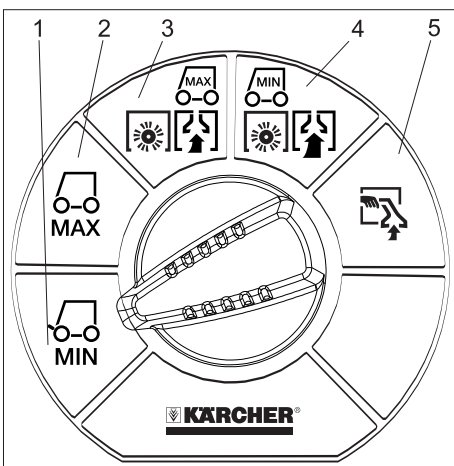
Batterieanzeige

leuchtet	Batterie ist geladen.
blinkt	Batterie muss geladen werden, der Bürstenantrieb ist deaktiviert.

Zustandsanzeige Filtertüte

leuchtet grün	Zustand der Filtertüte in Ordnung
leuchtet rot	Keine Filtertüte eingesetzt oder Filtertüte voll

Programmwahlschalter



- 1 Fahren, Geschwindigkeitsbereich begrenzt
- 2 Fahren, Geschwindigkeitsbereich maximal
- 3 Leichte Reinigungsintensität (eco)
- 4 Hohe Reinigungsintensität
- 5 Saugen mit dem Saugschlauch

Vor Inbetriebnahme

Batterien einbauen (nur Variante Bp)

Beachten Sie beim Umgang mit Batterien unbedingt folgende Warnhinweise:

	Hinweise auf der Batterie, in der Gebrauchsanweisung und in der Fahrzeugbetriebsanleitung beachten
	Augenschutz tragen
	Kinder von Säure und Batterien fern halten
	Explosionsgefahr
	Feuer, Funken, offenes Licht und Rauchen verboten
	Verätzungsgefahr
	Erste Hilfe
	Warnvermerk
	Entsorgung
	Batterie nicht in Mülltonne werfen

Gefahr

Explosionsgefahr. Keine Werkzeuge oder Ähnliches auf die Batterie, d.h. auf Endpole und Zellenverbinder legen.
Verletzungsgefahr. Wunden niemals mit Blei in Berührung bringen. Nach der Arbeit an Batterien immer die Hände reinigen.

Maximale Batterie-Abmessungen

Länge	Breite	Höhe
350 mm	172 mm	236 mm

Werden bei der Bp-Variante Nassbatterien eingesetzt, ist folgendes zu beachten:

- Die maximalen Batterieabmessungen müssen eingehalten werden.
- Beim Laden von Nassbatterien muss die Batterieabdeckung geöffnet werden.
- Beim Laden von Nassbatterien müssen die Vorschriften des Batterieherstellers beachtet werden.

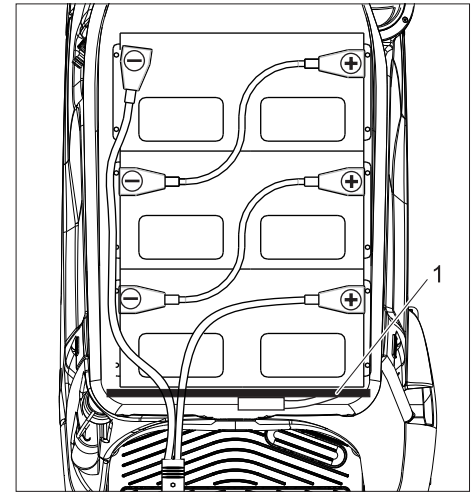
Batteriesatz	Bestell-Nr.
3 x 12V/70Ah , wartungsfrei (Gel)	6.654-093.0

Batterie einsetzen und anschließen

Bei der Variante Bp Pack ist die Batterie bereits eingebaut.

Der Tiefentladeschutz des Gerätes ist auf den jeweils vorgesehenen Batterietyp eingestellt. Bei Verwendung eines anderen Batterietyps muss der Tiefentladeschutz durch den Kundendienst neu eingestellt werden.

- Verschluss öffnen.
- Geräteoberteil nach vorne schwenken.
- Geräterückseite nach hinten schwenken.



1 Strebe

- Batterien in das Gerät stellen.
- Pole mit den beiliegenden Verbindungskabeln verbinden.

Vorsicht

Beschädigungsgefahr. Auf richtige Polung achten.

- Mitgeliefertes Anschlusskabel an die noch freien Batteriepole (+) und (-) klemmen.

- Batteriestecker durch die Öffnung der Strebe schieben.

Vorsicht

Beschädigungsgefahr durch Quetschen. Batteriekabel nicht oberhalb der Strebe verlegen sondern durch die Öffnung der Strebe führen.

Batterie kann durch Tiefentladung beschädigt werden. Vor Inbetriebnahme des Gerätes Batterie aufladen.

Batterie laden

Hinweis

Das Gerät verfügt über einen Tiefentladungsschutz, d. h., wird das noch zulässige Mindestmaß an Kapazität erreicht, so kann nur noch gesaugt und gefahren werden.

- Gerät direkt zur Ladestation fahren, dabei Steigungen vermeiden.
- Netzstecker des Gerätes aus der Halterung nehmen und mit dem Netz verbinden.

Die Ladezeit beträgt im Durchschnitt ca. 10 Stunden.

Nach dem Ladevorgang

- Netzstecker des Ladegerätes ausstecken und in die Halterung am Gerät einhängen.

Batterien ausbauen

- Verschluss öffnen.
- Geräteoberteil nach vorne schwenken.
- Geräterückseite nach hinten schwenken.
- Kabel vom Minuspol der Batterie abklemmen.
- Restliche Kabel von den Batterien abklemmen.
- Batterien herausnehmen.
- Verbrauchte Batterien gemäß den geltenden Bestimmungen entsorgen.

Gerät schieben

Im Stand wird das Gerät durch eine elektrische Feststellbremse am Wegrollen gehindert. Zum Schieben des Geräts muss die Feststellbremse entriegelt werden.

- Zum Entriegeln der Feststellbremse Entriegelungshebel nach unten schieben.

⚠ Gefahr

Unfallgefahr durch weggrollendes Gerät. Nach Ende des Schiebevorgangs den Entriegelungshebel unbedingt wieder nach unten ziehen und damit die Feststellbremse wieder aktivieren.

Vorsicht

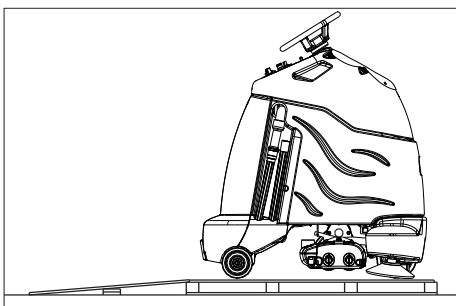
Beschädigungsgefahr. Gerät nicht schneller als 7 km/h schieben.

Abladen

Hinweis

Für eine sofortige Außerbetriebnahme aller Funktionen Fuß vom Fahrpedal nehmen, Not-Aus-Taster drücken und Schlüsselschalter auf „0“ drehen.

- Holzplatte von der Oberseite der Verpackung abschrauben (wird noch als Rampe benötigt).
- Schrauben lösen und Holzkäfig entfernen.
- Packband aus Kunststoff zerschneiden und Folie entfernen.
- Fixierung an den Rädern entfernen.
- Holzplatte an der Rückseite des Gerätes als Rampe auf die Palette legen und mit Schrauben befestigen.



- Klötze hinter beiden Hinterrädern entfernen.
- Klotz unter dem Saugbalken entfernen.
- Kabelbinder am Saugbalken entfernen.
- Flexible Lenkwelle von der Palette lösen.

- Geräteoberteil nach vorne schwenken und Lenkrad aus dem Schmutzbehälter nehmen.
- Schlüssel vom Lenkrad entfernen.
- Mutter und Hülse vom oberen Ende der Lenkwelle abnehmen.
- Oberes Ende der Lenkwelle von innen durch die Bohrung im Bedienfeld schieben.
- Hülse und Mutter am oberen Ende der Lenkwelle anbringen.
- Unteres Ende der Lenkwelle auf das Ende der Drehachse am Geräteboden schieben.
- Mutter am oberen Ende der Lenkwelle entfernen.
- Lenkrad aufstecken und Vorderrad gerade ausrichten.
- Lenkrad abziehen, ausrichten und wieder aufstecken.
- Lenkrad mit beiliegender Mutter befestigen.
- Abdeckung in das Lenkrad einstecken.
- Hebel zum Entriegeln der Feststellbremse nach unten schieben.
- Gerät rückwärts von der Palette schieben.
- Hebel zum Entriegeln der Feststellbremse nach oben schieben.

Betrieb

Hinweis

Für eine sofortige Außerbetriebnahme aller Funktionen Fuß vom Fahrpedal nehmen, Not-Aus-Taster drücken und Schlüsselschalter auf „0“ drehen.

- Wartungsarbeiten „Vor Betriebsbeginn“ ausführen (siehe Kapitel „Pflege und Wartung“).

Feststellbremse prüfen

⚠ Gefahr

Unfallgefahr. Vor jedem Betrieb muss die Funktion der Feststellbremse in der Ebene überprüft werden.

- Schlüsselschalter auf „0“ stellen.
- Not-Aus-Taster drücken.
- Lässt sich das Gerät nun von Hand schieben, ist die Feststellbremse nicht funktionsfähig.
- Entriegelungshebel der Feststellbremse nach oben drücken.

Kann das Gerät immer noch von Hand geschoben werden, ist die Feststellbremse defekt. Gerät stilllegen und den Kundendienst rufen.

Bremsen

⚠ Gefahr

Unfallgefahr. Zeigt das Gerät beim Fahren auf einer Gefällstrecke keine ausreichende Bremswirkung, Not-Aus-Taster drücken:

Filtertüte einsetzen

- Verschluss öffnen.
- Geräteoberteil nach vorne schwenken.
- Geräterückseite nach hinten schwenken.

- Filtertüte aus dem Vorratsbehälter nehmen.
- Geräterückseite zurückschwenken.
- Filtertüte auseinanderfalten.
- Aussparung im Kartenteil der Filtertüte auf die Zentriernase im Gerät ausrichten.
- Kartenteil leicht zusammendrücken (so dass es sich wölbt) und unter die Halterungen schieben.

Fahren

Um sich mit dem Gerät vertraut zu machen, erste Fahrversuche auf einem freien Platz durchführen.

⚠ Gefahr

Kippgefahr bei zu großen Steigungen.

- In Fahrtrichtung nur Steigungen bis zu 10% befahren.

Kippgefahr bei schneller Kurvenfahrt.

Schleudergefahr bei nassem Boden.

- In Kurven langsam fahren.

Kippgefahr bei instabilem Untergrund.

- Das Gerät ausschließlich auf befestigtem Untergrund bewegen.

Kippgefahr bei zu großer seitlicher Neigung.

- Quer zur Fahrtrichtung nur Steigungen bis maximal 10% befahren.

- Auf die Standfläche treten.

- Fahrpedal nicht betätigen.

- Not-Aus-Taster durch Drehen entriegeln.

- Schlüsselschalter auf „1“ stellen.

- Geschwindigkeitsbereich am Programmwahlschalter einstellen.

- Fahrtrichtung mit dem Fahrtrichtungsschalter am Bedienpult einstellen.

Hinweis

Der Fahrtrichtungsschalter dient auch als Sicherheitsschalter. Deshalb muss er auch gedrückt werden, wenn die gewünschte Fahrtrichtung schon vorher eingestellt war.

- Zum Fahren das Fahrpedal vorsichtig betätigen.

Hinweis

Die Fahrtrichtung kann auch während der Fahrt geändert werden. So können, durch mehrmaliges Vor- und Zurückfahren auch stark verschmutzte Stellen gereinigt werden.

Überlastung

Bei Überlastung wird der Fahrmotor nach einer bestimmten Zeit abgeschaltet.

- Gerät 5 Minuten lang abkühlen lassen.

Saugen

Hinweis

Steht das Gerät länger als 2 Sekunden auf der Stelle, wird der Bürstenantrieb bis zum Weiterfahren unterbrochen.

- Vor dem Saugen groben Schmutz, Drähte und Schnüre von der abzusaugenden Fläche entfernen, um ein Verfangen in den Bürsten zu verhindern.

- Auf die Standfläche treten.

- Fahrpedal nicht betätigen.

- Not-Aus-Taster durch Drehen entriegeln.
- Schlüsselschalter auf „1“ stellen.
- Programmwahlschalter auf gewünschtes Reinigungsprogramm drehen.
- Fahrtrichtung vorwärts mit dem Fahrtrichtungsschalter am Bedienpult einstellen.
- Fahrpedal betätigen und zu reinigende Fläche abfahren.

Saugen beenden

- Programmwahlschalter auf Fahren stellen.

Außerbetriebnahme

- Gerät auf einer ebenen Fläche abstellen.
- Schlüsselschalter auf „0“ drehen und Schlüssel abziehen.

Filtertüte wechseln

- Gerät auf einer ebenen Fläche abstellen.
- Schlüsselschalter auf „0“ drehen und Schlüssel abziehen.
- Verschluss öffnen.
- Geräteoberteil nach vorne schwenken.
- Schutzfolie vom Verschluss der Filtertüte abziehen.
- Verschluss auf die Öffnung der Filtertüte kleben.
- Filtertüte aus dem Schmutzbehälter nehmen und entsorgen.
- Neue Filtertüte einsetzen (siehe „Filtertüte einsetzen“).

Transport

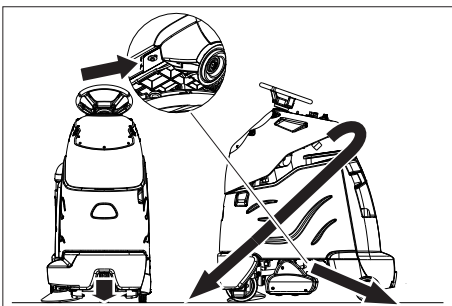
⚠ Gefahr

Verletzungsgefahr! Das Gerät darf zum Auf- und Abladen nur auf Steigungen bis zu 10% betrieben werden. Langsam fahren.

Vorsicht

Verletzungs- und Beschädigungsgefahr! Gewicht des Gerätes beim Transport beachten.

- Beim Transport in Fahrzeugen Gerät nach den jeweils gültigen Richtlinien gegen Rutschen und Kippen sichern.



Befestigungspunkte

Lagerung

Vorsicht

Verletzungs- und Beschädigungsgefahr! Gewicht des Gerätes bei Lagerung beachten.

- Dieses Gerät darf nur in Innenräumen gelagert werden.

Pflege und Wartung

⚠ Gefahr

Verletzungsgefahr! Vor allen Arbeiten am Gerät Schlüsselschalter auf „0“ stellen und Schlüssel abziehen. Batteriestecker ziehen.

Hinweis

Saugturbine läuft nach dem Abschalten nach. Wartungsarbeiten erst nach Auslaufen der Saugturbine ausführen.

Wartungsplan

Vor Betriebsbeginn:

- Dichtung des Schmutzbehälters prüfen.
- Reifenzustand überprüfen.
- Saugschlauch auf Verschmutzung prüfen.
- Steckverbindungen des Saugschlauchs auf Dichtheit kontrollieren.
- Grobschmutz-Kehrlade ausleeren und säubern.
- Filtertüte prüfen, bei Bedarf wechseln.
- Fahrpedal, Bremse und Lenkrad auf korrekte Funktion prüfen.
- Bei Nassbatterien Säurestand prüfen, ggf. destilliertes Wasser nachfüllen.

Nach Betriebsende:

- Grobschmutz-Kehrlade ausleeren und säubern.
- Bürsten auf Abnutzung prüfen und reinigen.
- Gerät äußerlich auf Schäden untersuchen.
- Batterie laden.

Alle 50 Betriebsstunden

- Oberseite der Batterien reinigen.
- Bei Nassbatterien Säuredichte prüfen.
- Batteriekabel auf festen Sitz prüfen.

Alle 100 Betriebsstunden

- Batterieraum und Gehäuse der Batterien reinigen.
- Kettenspannung am Fahrtrieb prüfen. *
- Antriebskette auf Verschleiß prüfen.

Alle 200 Betriebsstunden

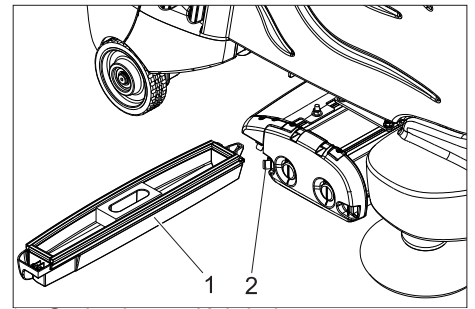
- Seile, Ketten und Umlenkrollen des Hubantriebs prüfen.
- Feststellbremse prüfen. *
- Kohlebürsten und Kommutator aller Motoren auf Verschleiß prüfen. *
- Spannung der Lenkkette prüfen. *

* Durchführung durch Kundendienst.

Wartungsvertrag

Für einen zuverlässigen Betrieb des Gerätes können mit dem zuständigen Kärcher-Verkaufshaus Wartungsverträge abgeschlossen werden.

Grobschmutz-Kehrlade abnehmen

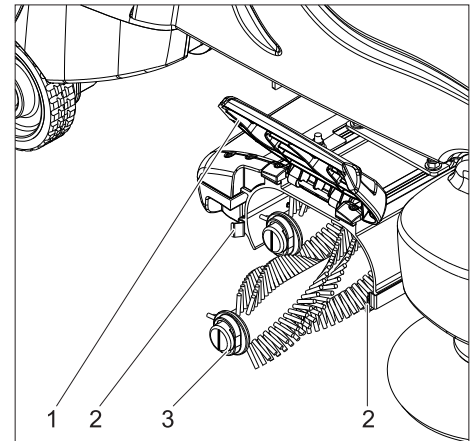


- 1 Grobschmutz-Kehrlade
- 2 Verschluss

- Verschluss zur Seite drücken und Grobschmutz-Kehrlade herausziehen.

Bürstenwalzen austauschen

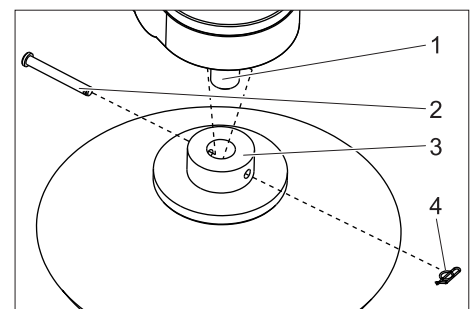
Die Bürstenwalzen sind abgenutzt, wenn die Borstenlänge der Länge der gelben Indikatorborsten entspricht.



- 1 Deckel
- 2 Verschluss
- 3 Bürstenwalze

- Verschlüsse zur Seite drücken und Deckel hochschwenken
- Bürstenwalzen herausziehen.
- Neue Bürstenwalzen einsetzen und einrasten.
- Bürstenwalzen so drehen, dass die Markierung am Ende senkrecht ausgerichtet ist.
- Deckel herunterschwenken und mit den Verschlüssen sichern.

Seitenbürste austauschen



- 1 Antriebswelle
- 2 Stift
- 3 Seitenbürste
- 4 Federstecker

- Federstecker herausziehen.
- Stift herausziehen.
- Seitenbürste abnehmen.
- Neue Bürste in umgekehrter Reihenfolge montieren.

Kettenspannung Fahrtrieb einstellen

Kann die Kette mehr als 6 mm nach jeder Seite ausgelenkt werden, muss die Kette nachgespannt werden.

- Untere Frontverkleidung entfernen.
- 5 Befestigungsschrauben des Getriebemotors lösen.

- Getriebemotor nach oben schieben bis die Kettenspannung stimmt.
- Schrauben anziehen.

Störungen

Gefahr

Verletzungsgefahr! Vor allen Arbeiten am Gerät Schlüsselschalter auf „0“ stellen und Schlüssel abziehen. Batteriestecker ziehen.

Hinweis

Saugturbine läuft nach dem Abschalten nach. Wartungsarbeiten erst nach Auslaufen der Saugturbine ausführen.

Bei Störungen, die mit Hilfe dieser Tabelle nicht behoben werden können, Kundendienst rufen.

Von der Batterieanzeige angezeigte Störungen

Durch Blinken der Batterieanzeige werden folgende Störungen angezeigt. Die zeitliche Abfolge der Blinksignale zeigt die Art der Störung an.

Anzahl Blinksignale	Störung	Behebung
1	Batterie entladen oder Batteriekabel beschädigt.	Batteriekabel prüfen, Batterie aufladen.
2	Kabel zum Fahrmotor unterbrochen.	Kundendienst benachrichtigen.
3	Kurzschluss im Kabel zum Fahrmotor.	
4	Tiefentladespannung unterschritten.	Batterie laden.
5	--	--
6	Fahrversuch bei angeschlossenem Ladegerät.	Netzstecker des Ladegerätes ausstecken und in die Halterung am Gerät einhängen.
7	Störung Fahrpedal.	Vor dem Einschalten des Gerätes Fahrpedal loslassen.
8	Steuerung gestört.	Kundendienst benachrichtigen.
9	Störung Feststellbremse.	
10	Wackelkontakt am Batterieanschluss.	Anschlussklemmen an den Batterien prüfen.
1 mal alle 5 Sekunden	Steuerung im Ruhezustand.	Schlüsselschalter auf "0" drehen, kurz warten und wieder auf "1" drehen.

Von der Ladezustandsanzeige angezeigte Störungen (nur bei Variante Bp)

Blinksignal	Störung	Behebung
Rot blinkt	Batterie verpolt oder nicht angeschlossen	Batteriekabel auf korrekten Sitz prüfen.
Grün und Gelb blinken.	Kabelverbindung zwischen Batterie und Ladegerät schlecht.	Batteriekabel auf korrekten Sitz prüfen. Prüfen ob die Verbindung zur Batterie während des Ladevorgangs unterbrochen wurde.
	Batterie defekt	Batterie prüfen.

- Vor erneuter Inbetriebnahme des Ladegerätes Netzstecker aus der Steckdose ziehen, warten bis die Ladezustandsanzeige erloschen ist und Netzstecker wieder einstecken.

Störungen

Störung	Behebung	Durch wen
Gerät lässt sich nicht starten	Batteriestecker am Gerät einstecken.	Bediener
	Geräteoberteil herunterschwenken und Verschluss schließen.	Bediener
	Not-Aus-Taster durch Drehen entriegeln.	Bediener
	Batteriekabel auf korrekten Sitz prüfen.	Bediener
	Batteriekabel auf Korrosion prüfen, ggf. reinigen.	Bediener
	Batteriekapazität erschöpft, Batterie aufladen.	Bediener
	Netzstecker des Ladegerätes ausstecken und in die Halterung am Gerät einhängen.	Bediener
Gerät fährt nicht oder nur langsam	Fahrpedal loslassen, Schlüsselschalter auf „0“ drehen, Schlüsselschalter auf „1“ drehen drücken, Fahrpedal betätigen.	Bediener
	Sicherung zurücksetzen.	Bediener
	Entriegelungshebel auf Fahren stellen.	Bediener
	Batterie laden.	Bediener
	Motor oder Steuerung überhitzt, Gerät ausschalten und 5 Minuten abkühlen lassen.	Bediener
	Hindernisse vor den Rädern beseitigen oder Gerät vom Hindernis wegschieben.	Bediener
Gerät bremst nicht	Feststellbremse deaktiviert, zum aktivieren Entriegelungshebel nach unten ziehen.	Bediener
keine oder ungenügende Saugleistung	Sicherung Saugturbine zurücksetzen.	Bediener
	Dichtungen zwischen Schmutzbehälter und Geräteoberteil reinigen und auf Dichtigkeit prüfen, bei Bedarf austauschen.	Bediener
	Geräteoberteil herunterschwenken und Verschluss schließen.	Bediener
	Saugrohr sorgfältig in Halterung stecken.	Bediener
	Filtertüte voll, Filtertüte auswechseln.	Bediener
	Batterie laden.	Bediener
	Saugschlauch auf Verstopfung prüfen, bei Bedarf reinigen.	Bediener
	Saugschlauch auf Dichtigkeit prüfen, bei Bedarf austauschen.	Bediener
Batterieanzeige blinkt	Batterie laden.	Bediener
	Siehe „Störungen mit Anzeige“.	Bediener
Bürsten drehen sich nicht oder langsam	Sicherung Bürstenantrieb zurücksetzen. Sicherung Seitenbürste (4 A) prüfen, bei Bedarf austauschen.	Bediener
	Bürste auf Blockierung durch Fremdkörper prüfen, Fremdkörper entfernen.	Bediener
	Zustandsanzeige Filtertüte leuchtet rot: Filtertüte auswechseln, Grobschmutz-Kehrlade leeren.	Bediener
	Batterie laden.	Bediener
Reinigungskopf wird nicht abgesenkt.	Sicherung Hubeinrichtung Bürst-/Saugkopf zurücksetzen.	Bediener

Technische Daten

Leistung		
Nennspannung	V	36
Batteriekapazität (Pack-Variante)	Ah (5h)	70
Mittlere Leistungsaufnahme	W	1224
Fahrmotorleistung (Nennleistung)	W	157
Bürsten		
Arbeitsbreite	mm	610
Breite Walzenbürste	mm	510
Durchmesser Walzenbürste	mm	100
Drehzahl Walzenbürste	1/min	1175
Leistung Walzenbürstenantrieb	W	373
Durchmesser Seitenbürste	mm	230
Drehzahl Seitenbürste	1/min	90
Leistung Seitenbürstenantrieb	W	47
Saugen		
Saugleistung, Luftmenge	l/s	34
Saugleistung, Unterdruck	kPa	11,7
Saugmotorleistung	W	430
Volumen Filtertüte	l	24
Maße und Gewichte		
Fahrgeschwindigkeit (max.)	km/h	4,4
Steigfähigkeit (max.)	%	10
Theoretische Flächenleistung	m ² /h	2560
Länge	mm	1120
Breite	mm	640
Höhe	mm	1290
Zulässiges Gesamtgewicht	kg	280
Transportgewicht	kg	278
Flächenbelastung	kPa	2070
Ermittelte Werte gemäß EN 60335-2-72		
Schwingungsgesamtwert Arme	m/s ²	<2,5
Schwingungsgesamtwert Füße	m/s ²	<2,5
Unsicherheit K	m/s ²	0,5
Schalldruckpegel L _{pA}	dB(A)	68
Unsicherheit K _{pA}	dB(A)	3
Schalleistungspegel L _{WA} + Unsicherheit K _{WA}	dB(A)	84
Ladegerät		
Nennspannung	V	220...240
Frequenz	Hz	50/60
Stromaufnahme, max.	A	15
Schutzart		IP66
Luftfeuchtigkeit, max.	%	90
Umgebungstemperatur	°C	-40...+45

Ersatzteile

- Es dürfen nur Zubehör und Ersatzteile verwendet werden, die vom Hersteller freigegeben sind. Original-Zubehör und Original-Ersatzteile bieten die Gewähr dafür, dass das Gerät sicher und störungsfrei betrieben werden kann.
- Eine Auswahl der am häufigsten benötigten Ersatzteile finden Sie am Ende der Betriebsanleitung.
- Weitere Informationen über Ersatzteile erhalten Sie unter www.kaercher.com im Bereich Service.

Garantie

In jedem Land gelten die von unserer zuständigen Vertriebsgesellschaft herausgegebenen Garantiebedingungen. Etwaige Störungen an Ihrem Gerät beseitigen wir innerhalb der Garantiefrist kostenlos, sofern ein Material- oder Herstellungsfehler die Ursache sein sollte. Im Garantiefall wenden Sie sich bitte mit Kaufbeleg an Ihren Händler oder die nächste autorisierte Kundendienststelle.

EG-Konformitätserklärung

Hiermit erklären wir, dass die nachfolgend bezeichnete Maschine aufgrund ihrer Konzipierung und Bauart sowie in der von uns in Verkehr gebrachten Ausführung den einschlägigen grundlegenden Sicherheits- und Gesundheitsanforderungen der EG-Richtlinien entspricht. Bei einer nicht mit uns abgestimmten Änderung der Maschine verliert diese Erklärung ihre Gültigkeit.

Produkt: Teppichbürstsauger
Typ: 1.011-xxx

Einschlägige EG-Richtlinien

2006/42/EG (+2009/127/EG)
2004/108/EG


Angewandte harmonisierte Normen


EN 55014-1: 2006 + A1: 2009
EN 55014-2: 1997 + A2: 2008
EN 60335-1
EN 60335-2-29
EN 60335-2-72
EN 61000-3-2: 2006 + A2: 2009
EN 61000-3-3: 2008
EN 62233: 2008

Angewandte nationale Normen

-

Die Unterzeichnenden handeln im Auftrag und mit Vollmacht der Geschäftsführung.




H. Jenner
CEO


S. Reiser
Head of Approbation

Dokumentationsbevollmächtigter:
S. Reiser

Alfred Kärcher GmbH & Co. KG
Alfred-Kärcher-Str. 28 - 40
71364 Winnenden (Germany)
Tel.: +49 7195 14-0
Fax: +49 7195 14-2212

Winnenden, 2012/06/01

  Please read and comply with these original instructions prior to the initial operation of your appliance and store them for later use or subsequent owners.

Contents

Safety instructions	EN	..	1
Function	EN	..	1
Proper use	EN	..	1
Environmental Protection, Disposal	EN	..	1
Operating and Functional Elements	EN	..	2
Before Commissioning	EN	..	3
Operation	EN	..	4
Transport	EN	..	5
Storage	EN	..	5
Maintenance and care	EN	..	5
Faults	EN	..	6
Specifications	EN	..	8
Spare parts	EN	..	9
Warranty	EN	..	9
EC Declaration of Conformity	EN	..	9

Safety instructions

Before using the appliance for the first time, read and observe these operating instructions and the accompanying brochure: Safety information for brush cleaning units and spray-extraction units, 5.956-251. The machine has been approved for use on surfaces with gradients of up to 10%.

Behaviour in emergency situations

Press emergency stop button in an emergency. The appliance will be shut off and the park brake will be locked.

Safety Devices

Safety devices serve to protect the user and must not be rendered inoperational or their functions bypassed.

Emergency-stop button

To put all functions out of operation immediately: Press emergency-stop button.

Safety pedal

The drive can only be activated when the operated keeps the pedal depressed with the foot.

Symbols

The following symbols are used in this operating manual:

Danger

Immediate danger that can cause severe injury or even death.

Warning

Possible hazardous situation that could lead to severe injury or even death.

Caution

Possible hazardous situation that could lead to mild injury to persons or damage to property.

Function

The device is meant for vacuuming carpeted surfaces. The dirt is loosened from the carpet by brushing; it is then vacuumed and collected in a filter bag.

- A working distance of 850 mm will improve the efficiency when you are using the appliance for a long period.
- The appliance is self-driven.
- The batteries can be charged using a charger connected to a 230 V socket.
- All models are equipped with a built-in charger.
- The model CV 60/2 RS Bp Pack includes batteries.
For model CV 60/2 RS Bp, batteries must be ordered separately.

Note

The appliance can be equipped with various accessories depending on the cleaning task and the location site.

Please request our catalogue or visit us on the Internet at www.kaercher.com.

Proper use

Use this appliance only as directed in these operating instructions.

- The appliance should only be used for vacuuming carpeted floors.
- The appliance may only be equipped with original accessories and spare parts.
- The appliance is not intended for the cleaning of public traffic routes.
- The application temperature ranges from +5°C to +40°C.
- The machine should not be used on surfaces that are sensitive to pressure. Please consider the allowed load per surface unit of the floor. Details of load per surface unit can be found in the technical data.
- The appliance is not suited for the use in potentially explosive environments.
- The machine is not suitable for vacuuming dust which endangers health.
- Reactive metal dusts (for e.g. aluminium, magnesium, zinc) can form explosive gases when they come in contact with highly alkaline or acidic detergents.

Environmental Protection, Disposal



The packaging materials are recyclable. Please do not throw packaging in the domestic waste but pass it on for recycling.

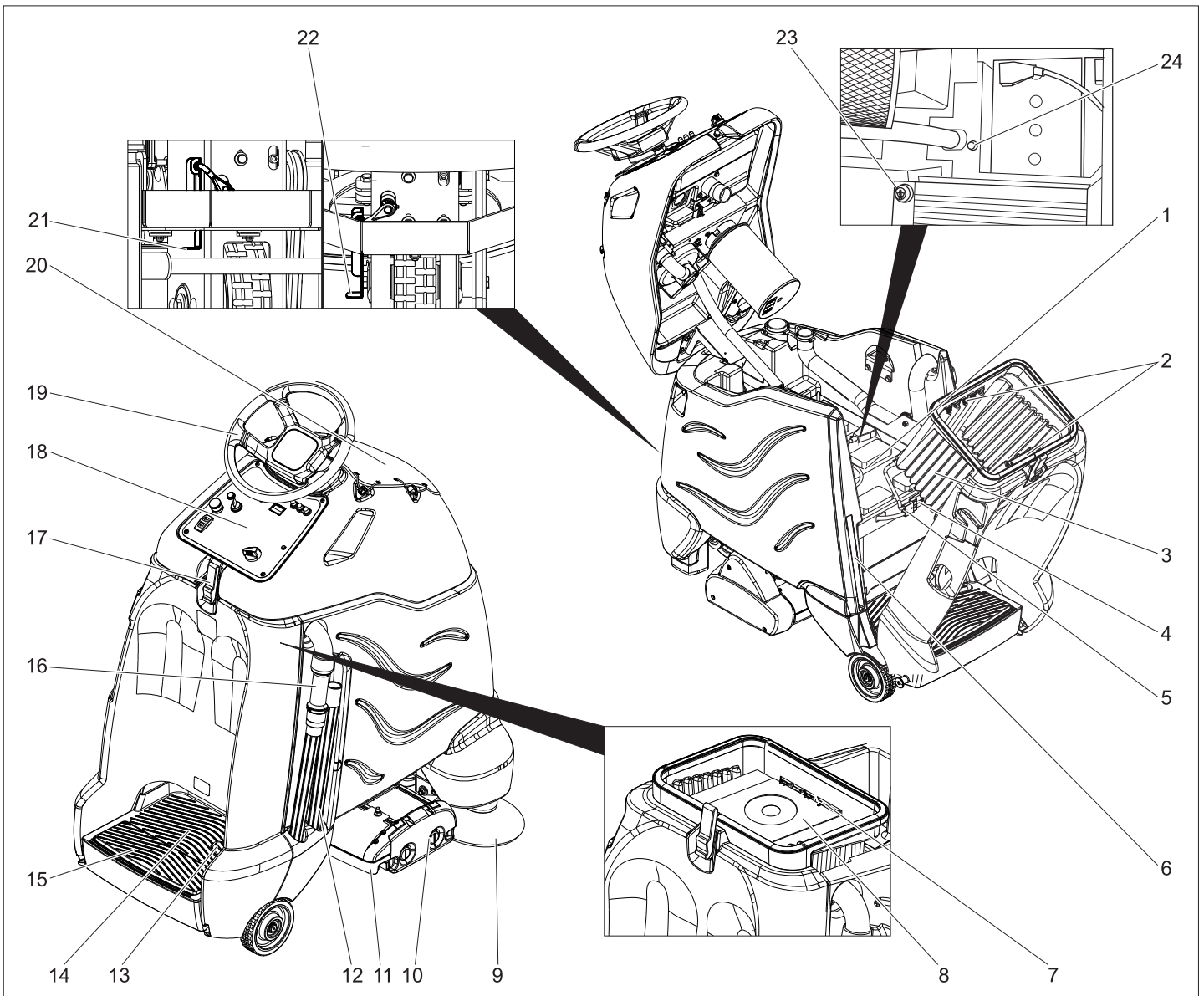


Old units contain valuable recyclable materials. Batteries, oil and similar substances may not be released into the environment. Therefore please dispose of old units through suitable collection systems.

Notes about the ingredients (REACH)

You will find current information about the ingredients at:

www.kaercher.com/REACH

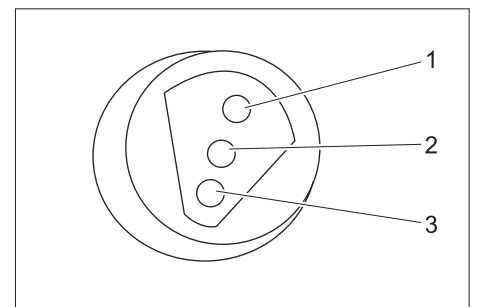


- 1 Battery
- 2 Holder for filter bag
- 3 Dirt receptacle
- 4 Appliance plug
- 5 Battery socket
- 6 Storage compartment for filter bags
- 7 Centering pin for filter bag
- 8 Filter bag
- 9 Side brushes
- 10 Brush / suction head
- 11 Coarse dirt pan
- 12 Suction tube
- 13 Drive pedal
- 14 Standing area for operator
- 15 Safety pedal
- 16 Suction hose
- 17 Lock
- 18 Operator console
- 19 Steering wheel
- 20 Accessories compartment mit cover
- 21 Unlock lever, driving
- 22 Unlock lever, pushing
- 23 Charge status indicator (only Bp model)
- 24 Fuse for side brush

Colour coding

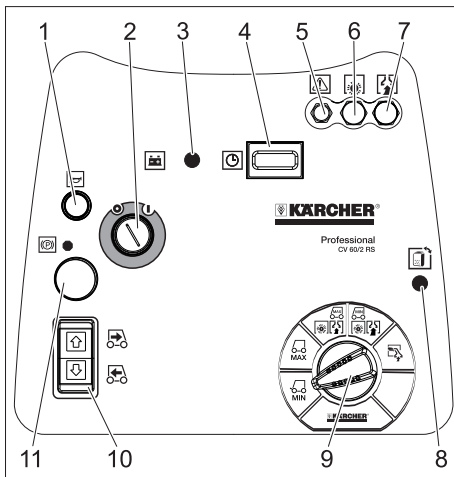
- The operating elements for the cleaning process are yellow.
- The controls for the maintenance and service are light gray.

Battery load indicator



1	green	Illuminated: Charge is completed.
2	yellow	Illuminated: Final phase of charging process.
3	red	Illuminated: Charging process. Blinking: Initialisation of charger.

Operator console



- 1 Horn
- 2 Key switch
- 3 Battery display
- 4 Operating hour counter
- 5 Fuse for lift unit of brush/suction head
- 6 Fuse for brush drive
- 7 Fuse for suction turbine
- 8 Status indicator of filter bag
- 9 Program selection switch
- 10 Driving direction switch, selected driving direction will illuminate
- 11 Emergency-stop button (turn to release)

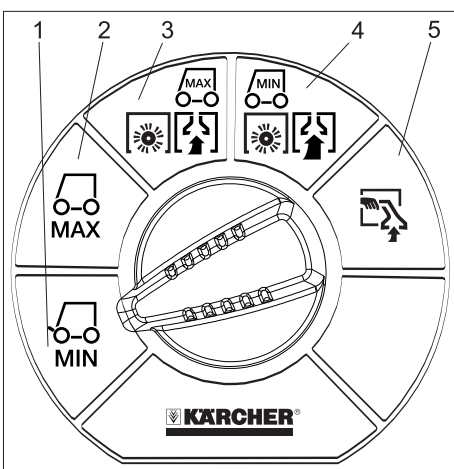
Battery display

glows	Battery is charged.
blinking	The battery must be charged, the brush drive is deactivated.

Status indicator of filter bag

glows green	The filter bag is in good condition
glows red	No filter bag inserted or filter bag full

Program selection switch



- 1 Driving, limited speed range
- 2 Driving, maximum speed range
- 3 Light cleaning intensity (eco)
- 4 High cleaning intensity
- 5 Vacuuming with the suction hose

Before Commissioning

Install the batteries (only Bp model)

Please observe the following warning notes when handling batteries:

	Observe the directions on the battery, in the instructions for use and in the vehicle operating instructions
	Wear eye protection
	Keep children away from acid and batteries
	Danger of explosion
	Fire, sparks, naked flames and smoking must be strictly avoided
	Danger of chemical burns
	First aid
	Warning note
	Disposal
	Do not throw the battery into the regular waste

⚠ Danger

Danger of explosion. Do not put tools or similar on the battery, i.e. on the terminal poles and cell connectors.
Risk of injury. Ensure that wounds never come into contact with lead. Always clean your hands after having worked with batteries.

Maximum battery dimensions

Length	Width	Height
350 mm	172 mm	236 mm

If you use wet batteries in the Bp model, then follow the following instructions:

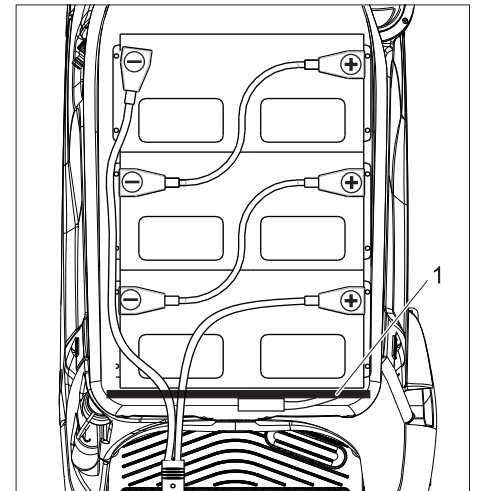
- It is necessary to conform to the maximum battery dimensions.
- The battery cover needs to be opened while charging wet (maintenance-free) batteries.
- While charging wet batteries, follow the specifications of the battery manufacturer.

Battery set	Order No.
3 x 12V/70Ah, maintenance-free (gel)	6.654-093.0

Insert batteries and connect

The Bp package model contains a built-in battery.
 The deep discharge protection of the appliance is set to the respective planned battery type. If another type of battery is used, the deep discharge protection must be re-adjusted by customer service.

- ➔ Open the lock.
- ➔ Swivel the top of the appliance forward.
- ➔ Tilt the back of the appliance toward the back.



1 Strut

- ➔ Insert the batteries into the appliance.
- ➔ Connect poles with the enclosed connecting cables.

Caution

Risk of damage. Pay attention to correct poles.

- ➔ Connect the connection cable to the free battery poles (+) and (-).
- ➔ Slide the battery plug through the strut opening.

Caution

Risk of damage due to crushing. Do not route the battery cable above the strut, but guide it through the strut opening.
 The battery can be damaged by deep discharges. Charge the battery before commissioning the machine.

Charging battery

Note

The appliance is equipped with a safety mechanism to prevent total discharge, i.e. when the permissible minimum capacity is reached, then the machine can only be driven.

- ➔ Drive the machine directly to the charging station; avoid any steep gradients in the process.
- ➔ Remove the power plug of the appliance from the holder and connect it to the mains supply.
 Average charging time is approx. 10 hours.

After charging

- Remove the power plug from the charger and hook the holder into the appliance.

Removing the batteries

- Open the lock.
- Swivel the top of the appliance forward.
- Tilt the back of the appliance toward the back.
- Clamp off the minus pole of the battery.
- Clamp off the remaining cables from the battery.
- Remove the batteries.
- Dispose of the used batteries according to the local provisions.

Pushing the device

While standing, the device is protected against rolling off with the help of an electrical immobilising brake. To push the device, you need to first unlock the immobilising brake.

- Press the unlocking lever down to unlock the parking brake.

⚠ Danger

Risk of accident if the device rolls off. Apply the immobilising brake again immediately after finishing pushing the machine by pushing the unlocking lever down.

Caution

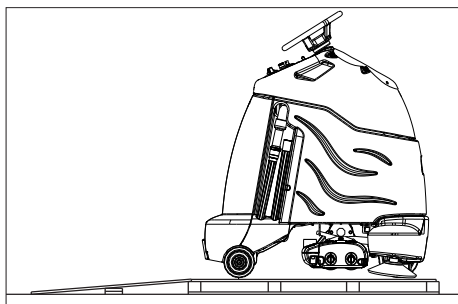
Risk of damage. Never move the appliance faster than 7 km/h.

Unloading

Note

Take the foot off the accelerator pedal, press the emergency-stop button to immediately deactivate all functions and turn the key switch to the "0" position.

- Unscrew the wooden board from the top side of the packaging (will be needed as a ramp later).
- Loosen the screws and remove the wooden cage.
- Cut plastic packing belt and remove foil.
- Loosen the fixing at the wheels.
- Place the wooden board at the back of the appliance on the pallet as a ramp and attach with screws.



- Remove both blocks from behind the rear wheels.
- Remove the block underneath the suction bar.
- Remove the cable ties from the suction bar.

- Loosen the flexible steering shaft from the pallet.
- Swivel the top part of the appliance forward and remove the steering wheel from the waste reservoir.
- Remove the key from the steering wheel.
- Remove the nut and the sleeve from the upper end of the steering shaft.
- Slide the top of the steering shaft through the bore in the control panel from the inside out.
- Install the nut and the sleeve onto the upper end of the steering shaft.
- Slide the lower end of the steering shaft onto the end of the rotary shaft on the bottom of the appliance.
- Remove the nut from the upper end of the steering shaft.
- Insert the steering wheel and straight-align the front wheel.
- Pull out the steering wheel, align and insert back.
- Fasten the steering wheel using enclosed nut.
- Insert the cover in the steering wheel.
- Press the unlocking lever down to unlock the parking brake.
- Slide the appliance backwards to remove it from the pallet.
- Press the unlocking lever upward to unlock the parking brake.

Operation

Note

Take the foot off the accelerator pedal, press the emergency-stop button to immediately deactivate all functions and turn the key switch to the "0" position.

- Carry out maintenance jobs "Prior to operation" (see section "Maintenance and Care").

Check immobilizing brake

⚠ Danger

Danger of accident. The immobilizing brake must always be checked first on an even surface before starting the machine.

- Set main switch to "0".
- Press emergency-stop button.

If the appliance can be moved by hand, the parking brake is not engaged.

- Pull up the reset lever of the parking brake.

If the appliance can still be moved by hand, the parking brake is defective. Shut down the appliance and call Customer Service.

Brakes

⚠ Danger

Danger of accident. If the appliance cannot brake adequately while going downhill, press the emergency stop button.

Inserting a filter bag

- Open the lock.
- Swivel the top of the appliance forward.

- Tilt the back of the appliance toward the back.
- Pull the filter bag out of the storage container.
- Swivel the back of the appliance back.
- Unfold the filter bag.
- Align the recess in the cardboard portion of the filter bag with the centering pin in the appliance.
- Press the cardboard portion together lightly (so that it bows out) and slide it under the holders.

Driving

Carry out the initial trials in an open surface so that you familiarise yourself with the appliance.

⚠ Danger

Danger of tipping if gradient is too high.

- *The gradient in the direction of travel should not exceed 10%.*

Danger of tipping when driving round bends at high speed.

Danger of slipping on wet floors.

- *Drive slowly when cornering.*

Danger of tipping on unstable ground.

- *Only use the machine on sound surfaces.*

Danger of tipping with excessive sideways tilt.

- *The gradient perpendicular to the direction of travel should not exceed 10%.*

- Step on the standing platform.

- Do not press the accelerator pedal.

- Release emergency-stop button by turning.

- Set main switch to "1".

- Set the speed range on the programme selection switch.

- Set the drive direction using the drive direction button at the operator console.

Note

The driving direction switch is also used as a safety switch. Therefore, this switch must be pressed even if the desired driving direction has already been set.

- Press the accelerator carefully to drive.

Note

The drive direction can also be changed during the drive. You can thus clean very dirty surfaces by driving back and forth a couple of times.

Overload

In case of overloading, the drive motor automatically switches off after a certain period.

- Allow the appliance to cool down at least for 5 minutes.

Vacuuming

Note

The brush drive is interrupted until further movement if the appliance rests in one place for more than 2 seconds.

- While vacuuming bulky waste, remove wires and threads from the area to be vacuumed to avoid these getting stuck in the brushes.

- Step on the standing platform.
- Do not press the accelerator pedal.
- Release emergency-stop button by turning.
- Set main switch to "1".
- Turn the program selection switch to the desired cleaning program.
- Set the forward drive direction using the drive direction button at the operator console.
- Press accelerator pedal and drive to the surface to be cleaned.

Vacuuming completed

- Set programme selection to "Drive".

Shutting down

- Park the machine on an even surface.
- Turn key to "0" and remove it.

Replacing the filter bag

- Park the machine on an even surface.
- Turn key to "0" and remove it.
- Open the lock.
- Swivel the top of the appliance forward.
- Remove the protective film from the closure of the filter bag.
- Adhere the closure to the opening in the filter bag.
- Remove the filter bag from the waste container and dispose of it.
- Insert new filter bag (see "Replacing filter bag").

Transport

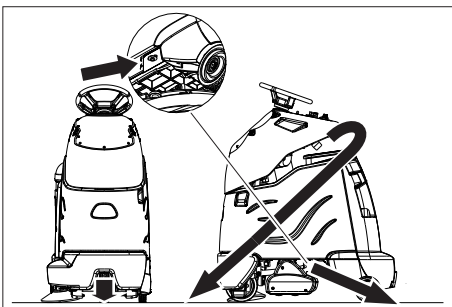
⚠ Danger

Risk of injury! When loading or unloading the machine, it may only be operated on gradients of max. 10%. Drive slowly.

Caution

Risk of injury and damage! Observe the weight of the appliance when you transport it.

- When transporting in vehicles, secure the appliance according to the guidelines from slipping and tipping over.



Fastening points

Storage

Caution

Risk of injury and damage! Note the weight of the appliance in case of storage.

This appliance must only be stored in interior rooms.

Maintenance and care

⚠ Danger

Risk of injury! Before carrying out any tasks on the machine, set the main key to "0" and remove it. Pull out the battery plug.

Note

Suction turbine will continue to run for a while after switch-off. Carry out maintenance tasks only after the suction turbine has come to a halt.

Maintenance schedule

Prior to operation:

- Check the seal of the waste container.
- Check tyre status.
- Check the suction hose for contamination.
- Check the inserts of the suction hose for leaks.
- Empty and clean the coarse dirt pan.
- Check the filter bag, replace if required
- Check accelerator pedal, brake and steering wheel for correct functioning.
- Check acid level in wet batteries; refill distilled water, if required.

After operation:

- Empty and clean the coarse dirt pan.
- Check brushes for wear and tear and clean them.
- Check device externally for damage.
- Charge battery.

Every 50 operating hours

- Clean upper side of the batteries.
- Check acid density in wet batteries.
- Check battery cable for correct positioning.

Every 100 operating hours

- Clean battery room and battery casing.
- Check the tension of the drive chains on the drive. *
- Check drive belt for wear and tear.

Every 200 operating hours

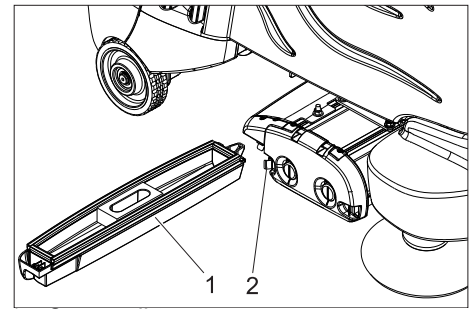
- Check the ropes, chains and pulleys of the lift drive.
- Check immobilising brake. *
- Check carbon brushes and commutators of all motors for wear and tear. *
- Check tension of steering chain. *

* To be done by Customer Service.

Maintenance contract

To ensure a reliable operation of the appliance maintenance contracts can be concluded with the competent Kärcher sales office.

Remove the coarse dirt pan

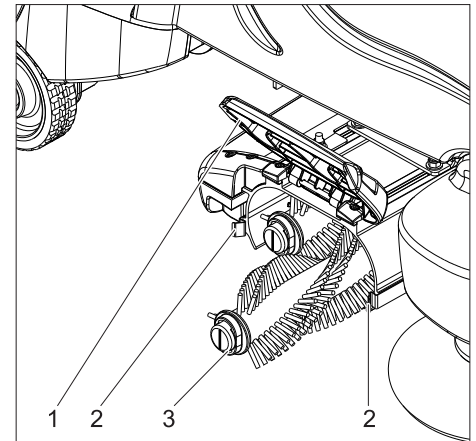


- 1 Coarse dirt pan
- 2 Lock

- Press the closure to the side and remove the coarse dirt pan.

Replacing the brush rollers

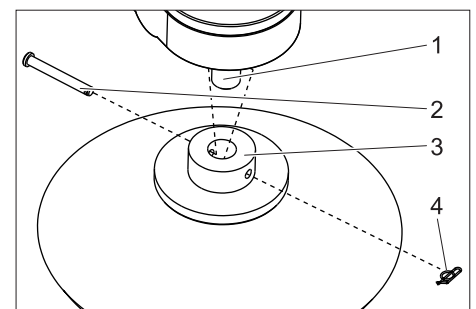
The brush rollers are considered worn, if the bristles have the same length as the yellow indicator bristles.



- 1 Cover
- 2 Lock
- 3 Brush roller

- Press the closure to the side and swivel the cover upwards.
- Pull out the brush rollers.
- Insert and lock into place the new brush rollers.
- Rotate the brush rollers so that the mark at the end is in a vertical position.
- Swivel the cover down and secure with the closures.

Replacing the side-brushes



- 1 Drive shaft
- 2 Pin
- 3 Side brushes
- 4 Spring pin

- Pull out the spring plug.
- Pull out the pin.
- Remove the side brush.
- Install new brush in reverse sequence.

Adjust the chain tension of the travel drive.

If the chain can be moved more than 6 mm to each side, it must be retensioned.

- Remove the bottom front panels.

- Loosen the 5 fastening screws of the gear motor.
- Slide the gear motor up until the chain tension is correct.
- Tighten the screws.

Faults

Danger

Risk of injury! Before carrying out any tasks on the machine, set the main key to "0" and remove it. Pull out the battery plug.

Note

Suction turbine will continue to run for a while after switch-off. Carry out maintenance tasks only after the suction turbine has come to a halt.

In case of faults that cannot be remedied using the table below please contact the customer service.

Errors shown by the battery indicator

A blinking battery display indicates the following faults. The time sequence of the

blinking segments indicates the type of fault.

Number of flashes	Fault	Remedy
1	Battery discharged oder battery cable damaged.	Check battery cable, charge battery.
2	Cable to drive motor interrupted.	Inform Customer Service
3	Cable to drive motor shorted.	
4	Deep discharge power not reached	Charge battery.
5	--	--
6	Drive attempt while charger is connected.	Remove the power plug from the charger and hook the holder into the appliance.
7	Fault in drive pedal.	Release the drive pedal prior to turning on the appliance.
8	Control faulty.	Inform Customer Service
9	Parking brake fault.	
10	Shorted connection on battery connection.	Check the terminals on the batteries.
Once every 5 seconds	Control idle.	Turn the main switch to "0" and turn it back to "1".

Faults shown by the charge status indicator (Bp model only)

Blinking signal	Fault	Remedy
Blinks red	Battery poled or is not connected	Check battery cable for correct sitting.
Blinks green and yellow.	Cable connection between battery and charger is poor.	Check battery cable for correct sitting. Check whether the connection to the battery was interrupted during the charge process.
	Battery defective	Check battery.

- Before restarting the charger, pull the plug out of the socket, wait until the charge status indicator shuts off and plug the mains plug back in.

Faults

Fault	Remedy	By whom
Appliance cannot be started	Insert the battery plug on the device.	Operator
	Swivel the top of the appliance down and close the lock.	Operator
	Release emergency-stop button by turning.	Operator
	Check battery cable for correct sitting.	Operator
	Check battery cable for corrosion; clean, if required.	Operator
	Battery capacity exhausted; recharge battery.	Operator
	Remove the power plug from the charger and hook the holder into the appliance.	Operator
Device does not drive or drives only slowly	Release accelerator pedal, turn the key switch to "0", turn the key switch to "1", press the accelerator pedal.	Operator
	Reset the fuse.	Operator
	Set the unlock lever to "drive".	Operator
	Charge battery.	Operator
	Motor or control overheated; switch off the appliance and let it cool down for 5 minutes.	Operator
	Remove obstacles from the wheels or push the appliance away from the obstacle.	Operator
Device does not brake	Park brake deactivated; pull the unlock lever down to activate.	Operator
No or inadequate suction power	Reset fuse of suction turbine.	Operator
	Clean the seals between the dirt container and the top of the appliance and check for leaks, replace if required.	Operator
	Swivel the top of the appliance down and close the lock.	Operator
	Carefully insert the suction pipe into the holder.	Operator
	Filter bag full; replace filter bag.	Operator
	Charge battery.	Operator
	Check suction hose for blockages; clean if required.	Operator
	Check the suction hose for tightness; replace if required.	Operator
The battery indicator blinks	Charge battery.	Operator
	See "Faults with display".	Operator
Brushes do not turn or turn too slowly	Reset fuse of brush drive. Check side brush fuse (F4), replace if required.	Operator
	Check the brush for blockage by foreign objects; remove the foreign objects.	Operator
	The status indicator of the filter bag illuminates red: Replace the filter bag, empty the coarse dirt pan.	Operator
	Charge battery.	Operator
The cleaning head is not lowered.	Reset the fuse for the lift unit of the brush/suction head.	Operator

Specifications

Power		
Nominal voltage	V	36
Battery capacity (Pack model)	Ah (5h)	70
Average power consumption	W	1224
Drive motor output (rated output)	W	157
Brushes		
Working width	mm	610
Broad roller brush	mm	510
Diameter of roller brush	mm	100
Speed of roller brushes	1/min	1175
Output of roller brush drive	W	373
Diameter of side-brush	mm	230
Speed of side brush	1/min	90
Output of side-brush drive	W	47
Vacuuming		
Cleaning power, air quantity	l/s	34
Cleaning power, negative pressure	kPa	11,7
Suction engine output	W	430
Volume of filter bag	l	24
Dimensions and weights		
Drive speed (max.)	km/h	4,4
Climbing capability (max.)	%	10
Theoretical surface cleaning performance	m ² /h	2560
Length	mm	1120
Width	mm	640
Height	mm	1290
Permissible overall weight	kg	280
Transport weight	kg	278
Surface load	kPa	2070
Values determined as per EN 60335-2-72		
Vibration total value on arms	m/s ²	<2,5
Vibration total value on feet	m/s ²	<2,5
Uncertainty K	m/s ²	0,5
Sound pressure level L _{pA}	dB(A)	68
Uncertainty K _{pA}	dB(A)	3
Sound power level L _{WA} + Uncertainty K _{WA}	dB(A)	84
Charger		
Nominal voltage	V	220...240
Frequency	Hz	50/60
Current pickup, max.	A	15
Type of protection		IP66
Humidity, max.	%	90
Ambient temperature	°C	-40...+45

Spare parts

- Only use accessories and spare parts which have been approved by the manufacturer. The exclusive use of original accessories and original spare parts ensures that the appliance can be operated safely and trouble free.
- At the end of the operating instructions you will find a selected list of spare parts that are often required.
- For additional information about spare parts, please go to the Service section at www.kaercher.com.

Warranty

The warranty terms published by the relevant sales company are applicable in each country. We will repair potential failures of your appliance within the warranty period free of charge, provided that such failure is caused by faulty material or defects in manufacturing. In the event of a warranty claim please contact your dealer or the nearest authorized Customer Service centre. Please submit the proof of purchase.

EC Declaration of Conformity

We hereby declare that the machine described below complies with the relevant basic safety and health requirements of the EU Directives, both in its basic design and construction as well as in the version put into circulation by us. This declaration shall cease to be valid if the machine is modified without our prior approval.

Product: Brush vacuum cleaner for carpets

Type: 1.011-xxx

Relevant EU Directives

2006/42/EC (+2009/127/EC)

2004/108/EC

Applied harmonized standards

EN 55014-1: 2006 + A1: 2009

EN 55014-2: 1997 + A2: 2008

EN 60335-1

EN 60335-2-29

EN 60335-2-72

EN 61000-3-2: 2006 + A2: 2009

EN 61000-3-3: 2008


EN 62233: 2008

Applied national standards

-

The undersigned act on behalf and under the power of attorney of the company management.


H. Jenner
CEO


S. Reiser
Head of Approbation

Authorised Documentation Representative
S. Reiser

Alfred Kärcher GmbH Co. KG
Alfred-Kärcher-Str. 28 - 40
71364 Winnenden (Germany)
Phone: +49 7195 14-0
Fax: +49 7195 14-2212

Winnenden, 2012/06/01


 Lire ces notice originale avant la première utilisation de votre appareil, se comporter selon ce qu'elles requièrent et les conserver pour une utilisation ultérieure ou pour le propriétaire futur.

Table des matières

Consignes de sécurité	FR .. 1
Fonction	FR .. 1
Utilisation conforme	FR .. 1
Protection de l'environnement, élimination	FR .. 1
Éléments de commande . . .	FR .. 2
Avant la mise en service . . .	FR .. 3
Fonctionnement	FR .. 4
Transport	FR .. 5
Entreposage	FR .. 5
Entretien et maintenance . .	FR .. 5
Pannes	FR .. 6
Données techniques	FR .. 8
Pièces de rechange	FR .. 9
Garantie	FR .. 9
Déclaration de conformité CE	FR .. 9

Consignes de sécurité

Lire la présente notice, ainsi que la brochure ci-jointe 'Consignes de sécurité pour les appareils de nettoyage à brosse et les pulvérisateurs/extracteurs' n° 5.956-251 avant d'utiliser l'appareil, et observer les instructions.

Cette balayeuse doit être utilisée uniquement sur des surfaces qui présentent une pente maximale de 10%.

Comportement à adopter en cas d'urgence

Appuyer sur la touche d'arrêt d'urgence en cas d'urgence. L'appareil est mis hors service et le frein de stationnement activé.

Dispositifs de sécurité

Les dispositifs de sécurité ont pour but de protéger l'utilisateur et ils ne doivent donc jamais être désactivés ni évités.

Touche d'arrêt d'urgence

Pour une mise hors service immédiate de toutes les fonctions : Appuyer sur la touche d'arrêt d'urgence.

Pédale de sécurité

Le mécanisme d'entraînement ne peut être activé que si l'opérateur a le pied sur la pédale de sécurité.

Symboles

Les symboles suivants sont utilisés dans le mode d'emploi:

Danger

Pour un danger immédiat qui peut avoir pour conséquence la mort ou des blessures corporelles graves.

Avertissement

Pour une situation potentiellement dangereuse qui peut avoir pour conséquence des blessures corporelles graves ou la mort.

Attention

Pour une situation potentiellement dangereuse qui peut avoir pour conséquence des blessures légères ou des dommages matériels.

Fonction

L'appareil est utilisé pour aspirer les surfaces des tapis. Les impuretés sont décollées du tapis par des brosses, aspirées et collectées dans un sac filtrant.

- Une largeur de travail de 850 mm permet une exécution effective en cas d'une haute durée de travail.
 - L'appareil est autotracté.
 - Les batteries peuvent être rechargées au moyen d'un chargeur branché à une prise de 230V.
 - Toutes les variantes possèdent un chargeur intégré.
 - Dans la variante CV 60/2 RS BP Pack, les batteries sont fournies.
- Dans la variante CV 60/2 RS Bp, les batteries doivent être commandées séparément.

Remarque

L'appareil peut être équipé de différents accessoires en fonction de l'application respective et du site de mise en oeuvre.

De plus amples détails figurent dans notre catalogue ou sur notre site Internet www.kaercher.com.

Utilisation conforme

L'utilisation de l'appareil doit être faite en conformité avec les consignes figurant dans les instructions de service.

- L'appareil ne peut être utilisé que pour l'aspiration des moquettes sèches.
- L'appareil doit uniquement être équipé d'accessoires et de pièces de rechange d'origine.
- L'appareil n'est pas destiné au nettoyage de voies publiques.
- La plage de température pour l'utilisation est de +5°C à +40°C.
- L'appareil ne peut être utilisé sur des sols qui sont sensibles à la pression. Tenir compte de la sollicitation concentrée admissible du sol. La charge concentrée par l'appareil est indiquée dans les données techniques.
- L'appareil n'est pas approprié pour l'application dans des environnements à risque d'explosion.
- Cet appareil n'est pas conçu pour aspirer des poussières nocives.
- Les poussières réactives de métal (p.ex. aluminium, magnésium, zinc) forment des gaz explosifs en combinaison avec des détergents alcalins et acides.

Protection de l'environnement, élimination



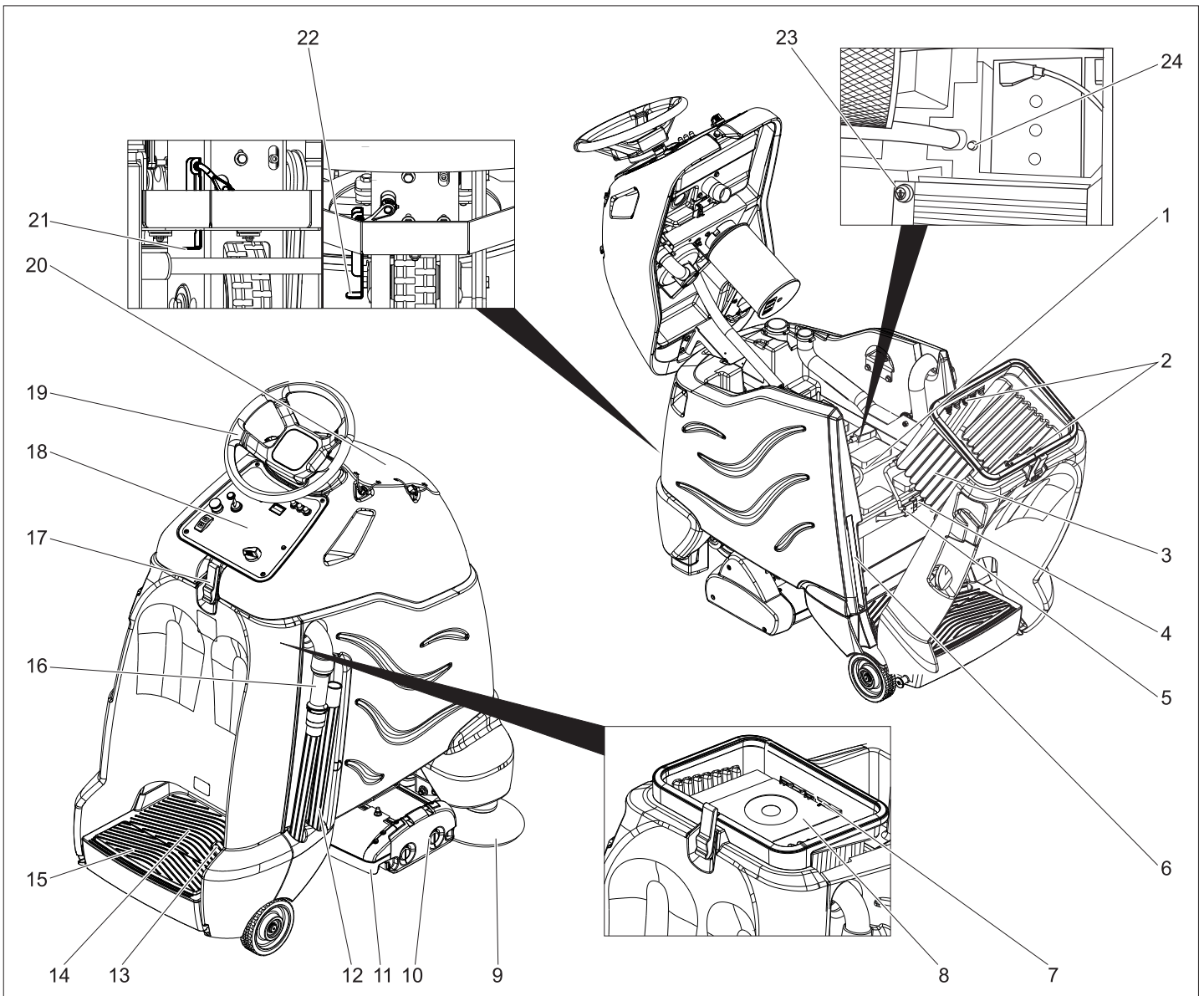
Les matériaux constitutifs de l'emballage sont recyclables. Ne pas jeter les emballages dans les ordures ménagères, mais les rendre à un système de recyclage.



Les appareils usés contiennent des matériaux précieux recyclables lesquels doivent être rendus à un système de recyclage. Des batteries, de l'huile et d'autres substances semblables ne doivent pas être tout simplement jetées. Pour cette raison, utiliser des systèmes adéquats de collecte pour éliminer les appareils usés.

Instructions relatives aux ingrédients (REACH)

Les informations actuelles relatives aux ingrédients se trouvent sous : www.kaercher.com/REACH



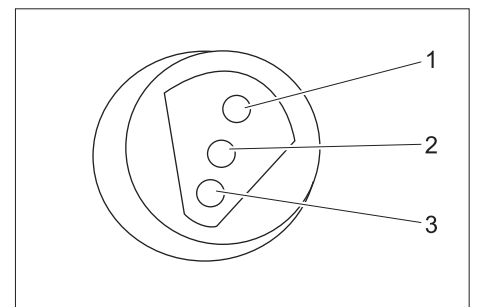
- 1 Batterie
- 2 Support sac de filtrage
- 3 Récipient collecteur
- 4 Fiche de l'appareil
- 5 Connecteurs de la batterie
- 6 Réservoir de stockage pour le sacs fil-trants
- 7 Tourillon de centrage pour sac aspirateur
- 8 Sac
- 9 Brosse latérale
- 10 Tête de brosse / d'aspiration
- 11 Tiroir de balayage de saletés grossières
- 12 Tuyau d'aspiration
- 13 Pédale de marche
- 14 Surface plane pour l'opérateur
- 15 Pédale de sécurité
- 16 Flexible d'aspiration
- 17 Fermeture
- 18 Pupitre de commande
- 19 Volant
- 20 Compartiment accessoire avec cache
- 21 Levier de déverrouillage, conduite
- 22 Levier de déverrouillage, poussée

- 23 Indicateur de chargement (uniquement pour version achat groupé)
- 24 Fusible de la brosse latérale

Repérage de couleur

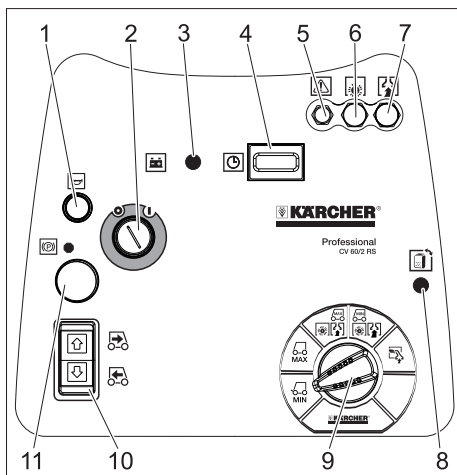
- Les éléments de commande pour le processus de nettoyage sont jaunes.
- Les éléments de commande pour la maintenance et l'entretien sont en gris clair.

Affichage de l'état de charge



1	Vert	Allumée : chargement terminé.
2	jaune	Allumée : phase finale du chargement.
3	Rouge	Allumée : chargement en cours. Clignote : initialisation du chargeur.

Pupitre de commande



- 1 Avertisseur sonore
- 2 Interrupteur à clé
- 3 Affichage de la batterie
- 4 Compteur d'heures de service
- 5 Fusible du dispositif de levage Tête de brosse / d'aspiration
- 6 Fusible de l'entraînement de brosse
- 7 Fusible de la turbine d'aspiration
- 8 Affichage d'état du sac aspirateur
- 9 Bouton sélecteur de programme
- 10 Sélecteur de sens de circulation, le sens de circulation sélectionné est allumé
- 11 Touche d'arrêt d'urgence (déverrouiller en la tournant)

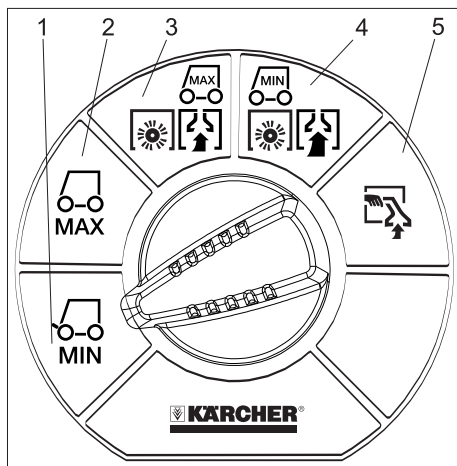
Affichage de la batterie

Le témoin est allumé	La batterie est chargée.
clignotante	La batterie doit être chargée, l'entraînement de la brosse est désactivé.

Affichage d'état du sac aspirateur

Le témoin s'allume (vert)	Etat correct du sac aspirateur
Le témoin s'allume (rouge)	Aucun sac aspirateur ou sac aspirateur plein

Bouton sélecteur de programme



- 1 Déplacement, plage de vitesse limitée
- 2 Déplacement, plage de vitesse maximale

- 3 Intensité de nettoyage légère (éco)
- 4 Intensité de nettoyage élevée
- 5 Aspirer avec le tuyau d'aspiration

Avant la mise en service

Monter les batteries (seulement version achat groupé)

Respecter impérativement ces consignes en cas de manipulation des batteries :

	Respecter les consignes situées sur la batterie, dans les instructions de service et dans le mode d'emploi du véhicule
	Porter des lunettes de protection
	Tenir les enfants à l'écart des acides et des batteries
	Risque d'explosion
	Toute flamme, matière incandescente, étincelle ou cigarette est interdite à proximité de la batterie.
	Risque de brûlure
	Premiers soins
	Attention
	Mise au rebut
	Ne pas mettre la batterie au rebut dans le vide-ordures

⚠ Danger

Risque d'explosion. Ne jamais déposer d'outils ou d'objets similaires sur les bornes et les barrettes de connexion de la batterie.
Risque de blessure. Ne jamais mettre en contact des plaies avec le plomb. Prendre soin de toujours se laver les mains après avoir manipulé la batterie.

Dimensions maximales de la batterie

Longueur	Largeur	Hauteur
350 mm	172 mm	236 mm

En cas de la variante Bp Pack la batterie est déjà montée.

- Respecter les dimensions maximales de la batterie.
- Ouvrir le couvercle de batterie pour recharger les batteries humides.
- Respecter impérativement les consignes du fabricant de batterie pour recharger une batterie humide.

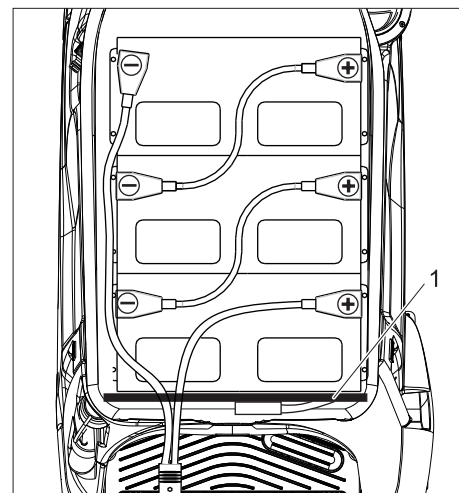
Kit de batterie	N° de réf.
3 x 12V/70Ah, sans entretien (gel)	6.654-093.0

Montage et branchement de la batterie

Dans la variante Bp Pack, la batterie est déjà montée.

La protection contre la décharge totale de l'appareil est réglée sur le type de batterie respectivement prévu. En cas d'utilisation d'un autre type de batterie, la protection contre la décharge totale doit être réglée à nouveau par le service après-vente.

- ➔ Ouvrir l'orifice.
- ➔ Pivoter la partie supérieure de l'appareil vers l'avant.
- ➔ Pivoter la face arrière de l'appareil vers l'arrière.



1 Jambe de force

- ➔ Mettre les batteries dans l'appareil.
- ➔ Connecter les bornes avec les câbles de raccordement ci-joint.

Attention

Risque d'endommagement. Veiller à respecter les polarités.

- ➔ Brancher le câble de raccordement ci-joint aux bornes de batterie encore libres (+) et (-).
- ➔ Pousser le connecteur de batterie par l'ouverture de l'entretoise.

Attention

Risque d'endommagement causé par l'écrasement. Ne pas poser les câbles de batterie au-dessus de l'entretoise mais les passer par l'ouverture de l'entretoise. Une décharge totale peut endommager la batterie. Charger la batterie avant de mettre l'appareil en service.

Chargement de la batterie

Remarque

L'appareil dispose d'une protection anti-décharge complète, c'est-à-dire qu'il développe encore la puissance minimale autorisée nécessaire à l'aspiration et au déplacement.

- ➔ Amener immédiatement l'appareil à la station de charge en évitant les pentes.

- Retirer le bloc d'alimentation de l'appareil hors du support et le brancher au réseau.

Le temps de charge s'élève en moyenne à environ 10 heures.

Après la procédure de charge

- Débrancher le bloc d'alimentation du chargeur et l'accrocher au support de l'appareil.

Démonter les batteries

- Ouvrir l'orifice.
- Pivoter la partie supérieure de l'appareil vers l'avant.
- Pivoter la face arrière de l'appareil vers l'arrière.
- Débrancher le câble du pôle moins de la batterie.
- Déconnecter les câbles restants de la batterie
- Sortir les batteries.
- Eliminer les batteries dans le respect des dispositions en vigueur.

Pousser l'appareil

A l'arrêt, on évite que l'appareil ne se mette en mouvement avec un frein de stationnement électrique. Pour pousser l'appareil, le frein de stationnement doit être déverrouillé.

- Pour déverrouiller le frein de stationnement, pousser le levier de déverrouillage vers le bas.

⚠ Danger

Risque d'accident lorsque l'appareil se met à rouler tout seul. Une fois la poussée terminée, ramener impérativement le levier de déverrouillage vers le bas et réactiver de cette manière le frein de stationnement.

Attention

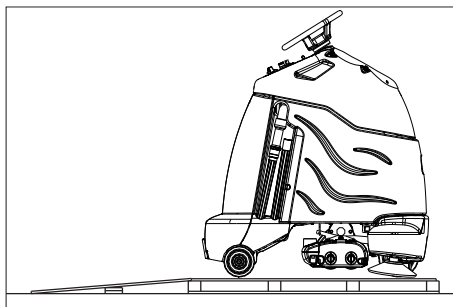
Risque d'endommagement. Ne pas pousser l'appareil à une vitesse supérieure à 7 km/h.

Déchargement de la machine

Remarque

Pour mettre l'appareil immédiatement hors service, retirer le pied de la pédale, actionner le bouton d'arrêt d'urgence et mettre l'interrupteur à clé sur la position "0".

- Dévisser la plaque en bois de la partie supérieure de l'emballage (elle servira de rampe par la suite).
- Desserrer les vis et retirer la cage de bois.
- Retirer le film plastique après avoir déchiré l'adhésif.
- Retirer la fixation sur les roues.
- Placer la plaque de bois sur la partie arrière de l'appareil en tant que rampe sur la palette et la fixer avec des vis.



- Retirer les cales derrière les deux roues arrière.
- Retirer le plot sous la poutre d'aspiration.
- Retirer le serre câble de la poutre d'aspiration.
- Détacher l'arbre de direction flexible de la palette.
- Pivoter la partie supérieure de l'appareil vers l'avant et retirer le volant du collecteur d'impuretés.
- Retirer la clé du volant.
- Retirer l'écrou et la douille de l'extrémité supérieure de l'arbre de direction.
- Pousser l'extrémité supérieure de l'arbre de direction à partir de l'intérieur par l'alésage pratiqué dans le panneau de commande.
- Retirer la douille et l'écrou de l'extrémité supérieure de l'arbre de direction.
- Insérer l'extrémité inférieure de l'arbre de direction sur l'extrémité de l'axe pivotant sur le fond de l'appareil.
- Dévisser l'écrou de l'extrémité supérieure de l'arbre de direction.
- Enficher le volant et aligner la roue avant bien droite.
- Retirer le volant, aligner et l'enficher de nouveau.
- Fixer le volant avec l'écrou joint.
- Enficher le couvercle dans le volant.
- Pousser le levier de déverrouillage du frein de stationnement vers le bas.
- Dégager l'appareil de la palette en le poussant à reculons.
- Pousser le levier de déverrouillage du frein de stationnement vers le haut.

Fonctionnement

Remarque

Pour mettre l'appareil immédiatement hors service, retirer le pied de la pédale, actionner le bouton d'arrêt d'urgence et mettre l'interrupteur à clé sur la position "0".

- Effectuer des travaux de maintenance « avant a fin du fonctionnement » (voir le chapitre « Maintenance et entretien »).

Contrôler le frein d'immobilisation

⚠ Danger

Risque d'accident. Avant toute mise en service, il convient de vérifier le fonctionnement du frein d'immobilisation sur une surface plane.

- Mettre l'interrupteur à clé sur "0".

- Appuyer sur la touche d'arrêt d'urgence.

Si l'appareil peut maintenant être poussé à la main, le frein de stationnement n'est pas opérationnel.

- Pousser le levier de déverrouillage du frein de stationnement vers le haut.

Si l'appareil ne peut toujours pas être poussé, le frein de stationnement est défectueux. Arrêter l'appareil et appeler le service après-vente.

Freinage

⚠ Danger

Risque d'accident. Si l'appareil ne présente pas une efficacité de freinage suffisante lors de la conduite sur une pente, appuyer sur le bouton d'arrêt d'urgence :

mise en place du sachet filtre

- Ouvrir l'orifice.
- Pivoter la partie supérieure de l'appareil vers l'avant.
- Pivoter la face arrière de l'appareil vers l'arrière.
- Retirer le sac aspirateur du réservoir de stockage.
- Remettre la face arrière de l'appareil dans sa position.
- Déplier le sac aspirateur.
- Aligner l'évidement dans la partie en carton du sac aspirateur sur le cran central dans l'appareil.
- Comprimer légèrement la partie en carton (afin qu'elle se bombe) et pousser les supports.

Déplacement

Pour se familiariser avec l'appareil, effectuer des essais de déplacement sur une place libre.

⚠ Danger

Risque de basculement en cas de pente trop forte.

- Dans le sens de la marche, ne pas rouler sur des pentes supérieures à 10%.

Risque de basculement en cas de conduite rapide dans les virages.

Chaussée glissante en cas de sol humide.

- Roulez lentement dans les virages.

Risque de basculement en cas de sol instable.

- N'utilisez la machine que sur des sols stabilisés.

Risque de basculement en cas de pente latérale trop importante.

- N'empruntez aucunes pentes supérieures à 10% dans le sens perpendiculaire au sens de la marche.

- Appuyer sur le commutateur de sécurité.

- Ne pas actionner la pédale d'accélérateur.

- Tourner la touche d'arrêt d'urgence pour la déverrouiller.

- Mettre l'interrupteur à clé sur "1".

- Régler la plage de vitesse sur le sélecteur de programme.

- Régler le sens de circulation avec l'interrupteur de sens de circulation sur le pupitre de commande.

Remarque

Le sélecteur de sens de déplacement sert aussi d'interrupteur de sécurité. C'est pourquoi il doit aussi être actionné lorsque le sens de circulation souhaité était déjà réglé auparavant.

- Actionner la pédale d'accélérateur avec précaution pour conduire.

Remarque

La sens de circulation peut être modifiée aussi pendant la circulation. En avançant et reculant peuvent être nettoyés aussi des endroits très sales.

Surcharge

En cas de surcharge, le moteur de traction est désactivé après une durée définie.

- Laisser refroidir l'appareil au moins 5 minutes.

Aspiration

Remarque

Si l'appareil est immobilisé pendant plus de 2 secondes, l'entraînement de la brosse est interrompu jusqu'à la poursuite de la conduite.

- Avant d'aspirer des déchets de grande taille, retirer les fils et les bandes de la surface à aspirer pour éviter qu'ils ne se prennent dans les brosses.
- Appuyer sur le commutateur de sécurité.
- Ne pas actionner la pédale d'accélérateur.
- Tourner la touche d'arrêt d'urgence pour la déverrouiller.
- Mettre l'interrupteur à clé sur "1".
- Tourner le sélecteur de programme sur le programme de nettoyage souhaité.
- Régler le sens de circulation vers l'avant avec l'interrupteur de sens de circulation sur le pupitre de commande.
- Actionner la pédale d'accélérateur et parcourir la surface à nettoyer.

Arrêter l'aspiration

- Positionner le sélecteur de programme sur Circuler.

Mise hors service

- Garer l'appareil sur une surface plane.
- Positionner l'interrupteur à clé sur "0" et retirer la clé.

Changer le papier filtre.

- Garer l'appareil sur une surface plane.
- Positionner l'interrupteur à clé sur "0" et retirer la clé.
- Ouvrir l'orifice.
- Pivoter la partie supérieure de l'appareil vers l'avant.
- Enlever la feuille de protection avant de fermer le sac aspirateur.
- Coller la fermeture sur l'ouverture du sac aspirateur.

- Retirer le sac aspirateur du collecteur de saletés.
- Mettre un nouveau sac filtrant en place (voir "Mise en place du sac filtrant").

Transport

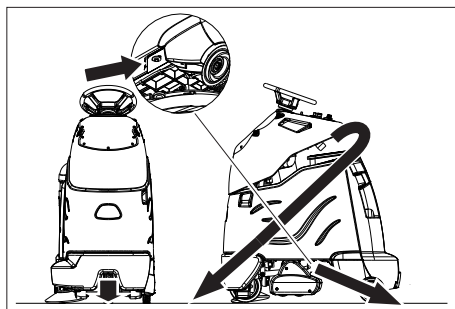
⚠ Danger

Risque de blessure ! Ne pas charger ni décharger la machine sur des pentes supérieures à 10%. Rouler doucement.

Attention

Risque de blessure et d'endommagement ! Respecter le poids de l'appareil lors du transport.

- Sécuriser l'appareil contre les glissements ou les basculements selon les directives en vigueur lors du transport dans des véhicules.



Points de fixation

Entreposage

Attention

Risque de blessure et d'endommagement ! Prendre en compte le poids de l'appareil à l'entreposage.

Cet appareil doit uniquement être entreposé en intérieur.

Entretien et maintenance

⚠ Danger

Risque de blessure ! Avant d'effectuer des travaux sur l'appareil, positionner l'interrupteur à clé sur "0" et retirer la clé. Débrancher la fiche de batterie.

Remarque

La turbine d'aspiration continue à être en marche après l'arrêt. N'entamer les travaux de maintenance qu'après arrêt total de la turbine d'aspiration.

Plan de maintenance

Avant le début du fonctionnement :

- Vérifier le joint du collecteur de saletés.
- Contrôler l'état des pneus.
- Contrôler l'encrassement du flexible d'aspiration.
- Contrôler l'étanchéité des connexions enfichées du flexible d'aspiration.
- Vider et nettoyer le tiroir de balayage pour déchets volumineux.
- Contrôler le sac aspirateur, le remplacer si nécessaire.
- Contrôler le fonctionnement correct de la pédale d'accélérateur, du frein et du volant.

- Pour les batteries humides, contrôler le niveau d'acide et si nécessaire faire l'appoint avec de l'eau distillée.

Après utilisation :

- Vider et nettoyer le tiroir de balayage pour déchets volumineux.
- Contrôler l'usure des brosses et les nettoyer.
- Examiner l'extérieur de l'appareil pour découvrir les dommages.
- Recharger la batterie.

Toutes les 50 heures de service

- Nettoyer la côté supérieur des batteries.
- Contrôler la densité de l'électrolyte pour les batteries humides.
- Contrôler que le câble de batterie est bien fixé.

Toutes les 100 heures de service

- Nettoyer la salle de batterie et le boîtier des batteries.
- Vérifier la tension de la chaîne sur le mécanisme d'entraînement. *
- Contrôler l'usure de la chaîne d'entraînement.

Toutes les 200 heures de service

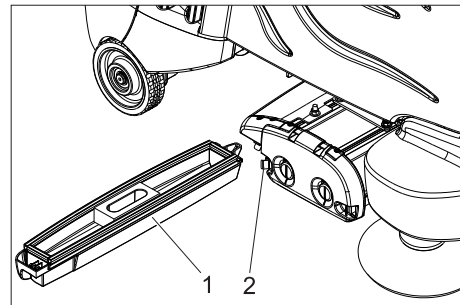
- Contrôler le câble, les chaînes et les poulies de renvoi du mécanisme de levage.
- Contrôler le frein de stationnement. *
- Contrôler l'usure des balais de charbon et du collecteur de tous les moteurs. *
- Contrôler la tension de la chaîne de direction. *

* A faire effectuer par le service après-vente.

Contrat de maintenance

Afin de pouvoir garantir un fonctionnement fiable de l'appareil, il est possible de conclure des contrats de maintenance avec le bureau de ventes Kärcher responsable.

Tiroir de balayage de déchets volumineux

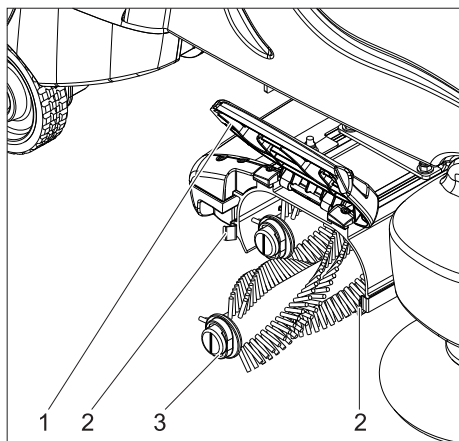


- 1 Tiroir de balayage de saletés grossières
- 2 Fermeture

- Pousser la fermeture sur le côté et sortir le tiroir de balayage pour déchets volumineux.

Remplacement des rouleaux-brosses

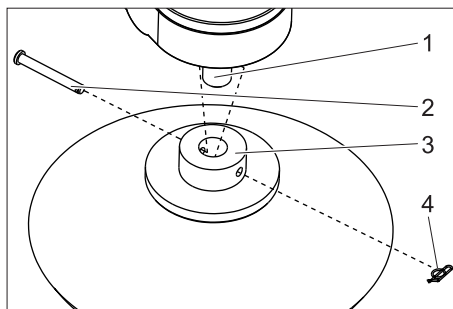
Les brosses-rouleaux sont usées si la longueur des poils correspond à la longueur des poils indicateurs jaunes.



- 1 Capot
- 2 Fermeture
- 3 Rouleau de brosses

- Pousser les fermetures vers le côté et relever le couvercle
- Retirer les rouleaux-brosses.
- Mettre un nouveau rouleau-brosse en place et le faire enclencher.
- Tourner les brosses-rouleaux de telle sorte que la marque à l'extrémité soit orientée de manière verticale.
- Abaisser le couvercle et le bloquer avec les fermetures.

Remplacer la brosse latérale



- 1 Arbre d'entraînement
- 2 Tige
- 3 Brosse latérale
- 4 Porte-ressort

- Retirer le porte-ressort
- Retirer la cheville.
- Enlever la brosse latérale.
- Monter la nouvelle brosse dans l'ordre inverse.

Régler la tension de la chaîne du mécanisme d'entraînement

Si la chaîne peut être déviée de plus de 6 mm de chaque côté, la chaîne doit être retendue.

- Retirer l'habillage avant.
- Retirer les 5 vis de fixation du motoréducteur.
- Pousser le motoréducteur vers le haut jusqu'à ce que la tension de la chaîne soit correcte.
- Serrer les vis.

Pannes

⚠ Danger

Risque de blessure ! Avant d'effectuer des travaux sur l'appareil, positionner l'interrupteur à clé sur "0" et retirer la clé. Débrancher la fiche de batterie.

Remarque

La turbine d'aspiration continue à être en marche après l'arrêt. N'entamer les travaux de maintenance qu'après arrêt total de la turbine d'aspiration.

En cas de pannes ne pouvant pas être résolues grâce aux instructions de ce tableau, appeler le service après-vente.

Défauts affichés par l'indicateur de batterie

Un clignotement de l'affichage de batterie indique les défauts suivants : le nombre de

segments qui clignotent indique le type de défaut.

Nombre de signaux clignotants	Panne	Remède
1	Batterie déchargée ou câble de batterie endommagé.	Contrôler le câble de batterie, charger la batterie.
2	Câble vers le moteur d'entraînement interrompu.	Informez le service après-vente.
3	Court-circuit dans le câble menant au moteur d'entraînement.	
4	Tension de décharge complète pas atteinte.	Recharger la batterie.
5	--	--
6	Tentative de conduite avec chargeur raccordé.	Débrancher le bloc d'alimentation du chargeur et l'accrocher au support de l'appareil.
7	Défaut pédale d'accélérateur.	Relâcher la pédale d'accélérateur avant de mettre l'appareil en marche.
8	Commande en défaut.	Informez le service après-vente.
9	Défaut frein de stationnement.	
10	Mauvais contact sur le raccord de la batterie.	Vérifier les bornes de raccordement sur les batteries.
1 fois toutes les 5 secondes	Commande au repos.	Positionner l'interrupteur à clé sur "0", attendre quelques secondes puis le positionner de nouveau sur "1".

Défauts affichés par l'indicateur de chargement (uniquement pour la version achat groupé)

Signal clignotant	Panne	Remède
Clignotement rouge	La batterie n'est pas bien pôle ou n'est pas branchée	Contrôler que le câble de batterie est bien fixé.
Clignotement vert et jaune.	Mauvais raccord de câble entre la batterie et le chargeur.	Contrôler que le câble de batterie est bien fixé. Vérifier si la liaison avec la batterie a été interrompue pendant le chargement.
	Batterie défectueuse	Contrôler la batterie.

➔ Avant toute remise en service du chargeur, débrancher la fiche de la prise, attendre que l'indicateur de chargement se soit éteint puis rebrancher la fiche.

Pannes

Panne	Remède	Par qui
Il est impossible de mettre l'appareil en marche	Enficher le connecteur de batterie sur l'appareil.	Opérateur
	Abaissier la partie supérieure de l'appareil et fermer le couvercle.	Opérateur
	Tourner la touche d'arrêt d'urgence pour la déverrouiller.	Opérateur
	Contrôler que le câble de batterie est bien fixé.	Opérateur
	Contrôler le câble de batterie au niveau de la corrosion, si nécessaire le nettoyer.	Opérateur
	Capacité de la batterie épuisée, charger la batterie.	Opérateur
	Débrancher le bloc d'alimentation du chargeur et l'accrocher au support de l'appareil.	Opérateur
L'appareil n'avance pas ou seulement lentement	Relâcher la pédale d'accélérateur, tourner le commutateur à clé sur "0", tourner le commutateur à clé sur "1", appuyer sur la pédale de sécurité, actionner la pédale d'accélérateur.	Opérateur
	Réinitialiser le fusible.	Opérateur
	Positionner le levier de déverrouillage sur Circuler.	Opérateur
	Recharger la batterie.	Opérateur
	Surchauffe du moteur ou de la commande, arrêter l'appareil et laisser refroidir 5 minutes.	Opérateur
Éliminer les obstacles devant les roues ou écarter l'appareil de l'obstacle.	Opérateur	
L'appareil ne freine pas	Frein de stationnement désactivé, pousser le levier de déverrouillage vers le bas pour l'activation.	Opérateur
Puissance d'aspiration absente ou insuffisante	Réinitialiser le fusible de la turbine d'aspiration.	Opérateur
	Nettoyer les joints entre le collecteur d'impuretés et la partie supérieure de l'appareil et vérifier s'ils sont étanches, les remplacer si nécessaire.	Opérateur
	Abaissier la partie supérieure de l'appareil et fermer le couvercle.	Opérateur
	Mettre le tuyau d'aspiration dans le support.	Opérateur
	Sac filtrant plein, le remplacer.	Opérateur
	Recharger la batterie.	Opérateur
	Contrôler si les flexibles d'aspiration sont bouchés, en cas de besoin nettoyer.	Opérateur
	Contrôler si les flexibles d'aspiration sont étanches et en cas de besoin remplacer.	Opérateur
Clignotement de l'indicateur de la batterie	Recharger la batterie.	Opérateur
	Voir « Pannes avec affichage ».	Opérateur
Ne pas tourner les brosses ou les tourner lentement	Réinitialiser le fusible de l'entraînement des brosses. Contrôler le fusible de la brosse latérale (4 A), le changer en cas de besoin.	Opérateur
	Vérifier si des corps étrangers bloquent la brosse, éliminer les corps étrangers.	Opérateur
	L'affichage d'état du sac aspirateur s'allume rouge : Remplacer le sac aspirateur, vider le tiroir de balayage pour déchets volumineux.	Opérateur
	Recharger la batterie.	Opérateur
La tête de nettoyage ne s'abaisse pas.	Réinitialiser le fusible du dispositif de levage Tête de brosse / d'aspiration.	Opérateur

Données techniques

Performances		
Tension nominale	V	36
Capacité de la batterie (variante Bp Pack)	Ah (5h)	70
Puissance absorbée moyenne	W	1224
Puissance du moteur (puissance nominale)	W	157
Brosses		
Largeur de travail	mm	610
Brosse rotative large	mm	510
Diamètre brosse rotative	mm	100
Vitesse de rotation des brosses rotatives	t/min	1175
Puissance entraînement de brosse rotative	W	373
Diamètre brosse latérale	mm	230
Vitesse de rotation brosse latérale	t/min	90
Puissance entraînement de brosse latérale	W	47
Aspiration		
Puissance d'aspiration, débit d'air	l/s	34
Puissance d'aspiration, dépression	kPa	11,7
Puissance du moteur d'aspiration	W	430
Volume sac filtrant	l	24
Dimensions et poids		
Vitesse de déplacement (max.)	km/h	4,4
Pente (max.)	%	10
Surface théoriquement nettoyable	m ² /h	2560
Longueur	mm	1120
Largeur	mm	640
Hauteur	mm	1290
Poids total admissible	kg	280
Poids de transport	kg	278
Contrainte de surface	kPa	2070
Valeurs déterminées selon EN 60335-2-72		
Valeur totale d'oscillation des bras	m/s ²	<2,5
Valeur totale d'oscillation pieds	m/s ²	<2,5
Incertitude K	m/s ²	0,5
Niveau de pression sonore L _{pA}	dB(A)	68
Incertitude K _{pA}	dB(A)	3
Niveau de pression sonore L _{WA} + incertitude K _{WA}	dB(A)	84
Chargeur		
Tension nominale	V	220...240
Fréquence	Hz	50/60
Consommation de courant maxi	A	15
Type de protection		IP66
Humidité, max.	%	90
Température ambiante	°C	-40...+45

Pièces de rechange

- Utiliser uniquement des accessoires et des pièces de rechange autorisés par le fabricant. Des accessoires et des pièces de rechange d'origine garantissent un fonctionnement sûr et parfait de l'appareil.
- Une sélection des pièces de rechange utilisées le plus se trouve à la fin du mode d'emploi.
- Plus information sur les pièces de rechange vous les trouverez sous www.kaercher.com sous le menu Service.

Garantie

Dans chaque pays, les conditions de garantie en vigueur sont celles publiées par notre société de distribution responsable. Les éventuelles pannes sur l'appareil sont réparées gratuitement dans le délai de validité de la garantie, dans la mesure où celles-ci relèvent d'un défaut matériel ou d'un vice de fabrication. En cas de recours en garantie, adressez-vous à votre revendeur ou au service après-vente agréé le plus proche munis de votre preuve d'achat.

Déclaration de conformité CE

Nous certifions par la présente que la machine spécifiée ci-après répond de par sa conception et son type de construction ainsi que de par la version que nous avons mise sur le marché aux prescriptions fondamentales stipulées en matière de sécurité et d'hygiène par les directives européennes en vigueur. Toute modification apportée à la machine sans notre accord rend cette déclaration invalide.


Produit: Aspirateur de brosse à moquette
Type: 1 011-xxx


Directives européennes en vigueur :
2006/42/CE (+2009/127/CE)
2004/108/CE

Normes harmonisées appliquées :
EN 55014-1: 2006 + A1: 2009
EN 55014-2: 1997 + A2: 2008
EN 60335-1
EN 60335-2-29
EN 60335-2-72
EN 61000-3-2: 2006 + A2: 2009
EN 61000-3-3: 2008
EN 62233: 2008

Normes nationales appliquées :
-

Les soussignés agissent sur ordre et sur procuration de la Direction commerciale.



H. Jenner
CEO


S. Reiser
Head of Approbation

Responsable de la documentation:
S. Reiser

Alfred Kärcher GmbH Co. KG
Alfred-Kärcher-Str. 28 - 40
71364 Winnenden (Germany)
Téléphone : +49 7195 14-0
Télécopieur : +49 7195 14-2212

Winnenden, 2012/06/01

 Prima di utilizzare l'apparecchio per la prima volta, leggere le presenti istruzioni originali, seguirle e conservarle per un uso futuro o in caso di rivendita dell'apparecchio.

Indice

Norme di sicurezza	IT	..	1
Funzione	IT	..	1
Uso conforme a destinazione	IT	..	1
Tutela dell'ambiente, smaltimento	IT	..	1
Elementi di comando e di funzione	IT	..	2
Prima della messa in funzione	IT	..	3
Funzionamento	IT	..	4
Trasporto	IT	..	5
Supporto	IT	..	5
Cura e manutenzione	IT	..	5
Guasti	IT	..	6
Dati tecnici	IT	..	8
Ricambi	IT	..	9
Garanzia	IT	..	9
Dichiarazione di conformità CE	IT	..	9

Norme di sicurezza

Prima di usare l'apparecchio per la prima volta si prega di leggere attentamente e di osservare le presenti istruzioni per l'uso e l'accluso opuscolo "Norme di sicurezza per dispositivi di pulizia spazzole e apparecchi a spruzzo-estrazione" 5.956-251.

L'apparecchio è omologato per l'uso su superfici con pendenze fino a 10%.

Comportamento in caso di emergenza

In caso di emergenza premere il pulsante d'arresto d'emergenza. L'apparecchio viene spento e viene attivato il freno di stazionamento.

Dispositivi di sicurezza

I dispositivi di sicurezza servono alla protezione dell'utente e non devono essere messi fuori servizio o essere utilizzati al di fuori della loro funzione.

Pulsante d'arresto d'emergenza

Per disattivare immediatamente tutte le funzioni: Premere il pulsante d'arresto d'emergenza.

Pedale di sicurezza

La trazione può essere attivata solo quando l'operatore tiene premuto il pedale di sicurezza.

Simboli

All'interno delle presenti istruzioni per la messa in funzione vengono utilizzati i seguenti simboli:

Pericolo

Per un rischio imminente che determina lesioni gravi o la morte.

Attenzione

Per una situazione di rischio possibile che potrebbe determinare lesioni gravi o la morte.

Attenzione

Per una situazione di rischio possibile che potrebbe determinare danni leggeri a persone o cose.

Funzione

L'apparecchio è impiegato per l'aspirazione di superfici di tappeto. Lo sporco viene rimosso dal tappeto con delle spazzole, viene aspirato e raccolto in un sacchetto filtro.

- La larghezza di lavoro di 850 mm permette un uso efficace e prolungato.
 - L'apparecchio è semovente.
 - Le batterie possono essere caricate con l'apposito caricabatterie (presa 230V).
 - Tutte le varianti sono dotate di un caricabatterie incorporato.
 - Per la CV 60/2 RS Bp Pack le batterie rientrano nella di fornitura.
- Per la variante CV 60/2 RS Bp le batterie vanno ordinate a parte.

Avvertenza

L'apparecchio può essere equipaggiato da diversi accessori in relazione ai diversi lavori di pulizia ed il luogo d'impiego. Richiedete il nostro catalogo o visitate il nostro sito Internet alla pagina www.kaercher.com.

Uso conforme a destinazione

Utilizzate questo apparecchio esclusivamente in conformità alle indicazioni fornite da questo manuale d'uso.

- L'apparecchio dev'essere utilizzato esclusivamente per l'aspirazione su tappeti asciutti.
- L'apparecchio dev'essere equipaggiato solo da accessori e pezzi di ricambio originali.
- L'apparecchio non è previsto per la pulizia di strade pubbliche.
- Temperatura di esercizio: da +5°C a +40°C.
- L'apparecchio non deve essere utilizzato per pavimenti sensibili alla pressione. Rispettare il carico unitario ammesso per i rispettivi pavimenti. Il carico unitario dell'apparecchio è indicato nel capitolo "Dati tecnici".
- L'apparecchio non si adatta all'impiego in ambienti a rischio d'esplosione.
- L'apparecchio non si adatta all'aspirazione di polveri dannose alla salute.
- Polveri di metallo reattive (ad es. alluminio, magnesio, zinco) formano insieme a detersivi fortemente alcalini ed acidi gas esplosivi.

Tutela dell'ambiente, smaltimento



I materiali dell'imballaggio sono riciclabili. Non smaltire l'imballaggio con i rifiuti domestici, ma conferirlo al riciclaggio.



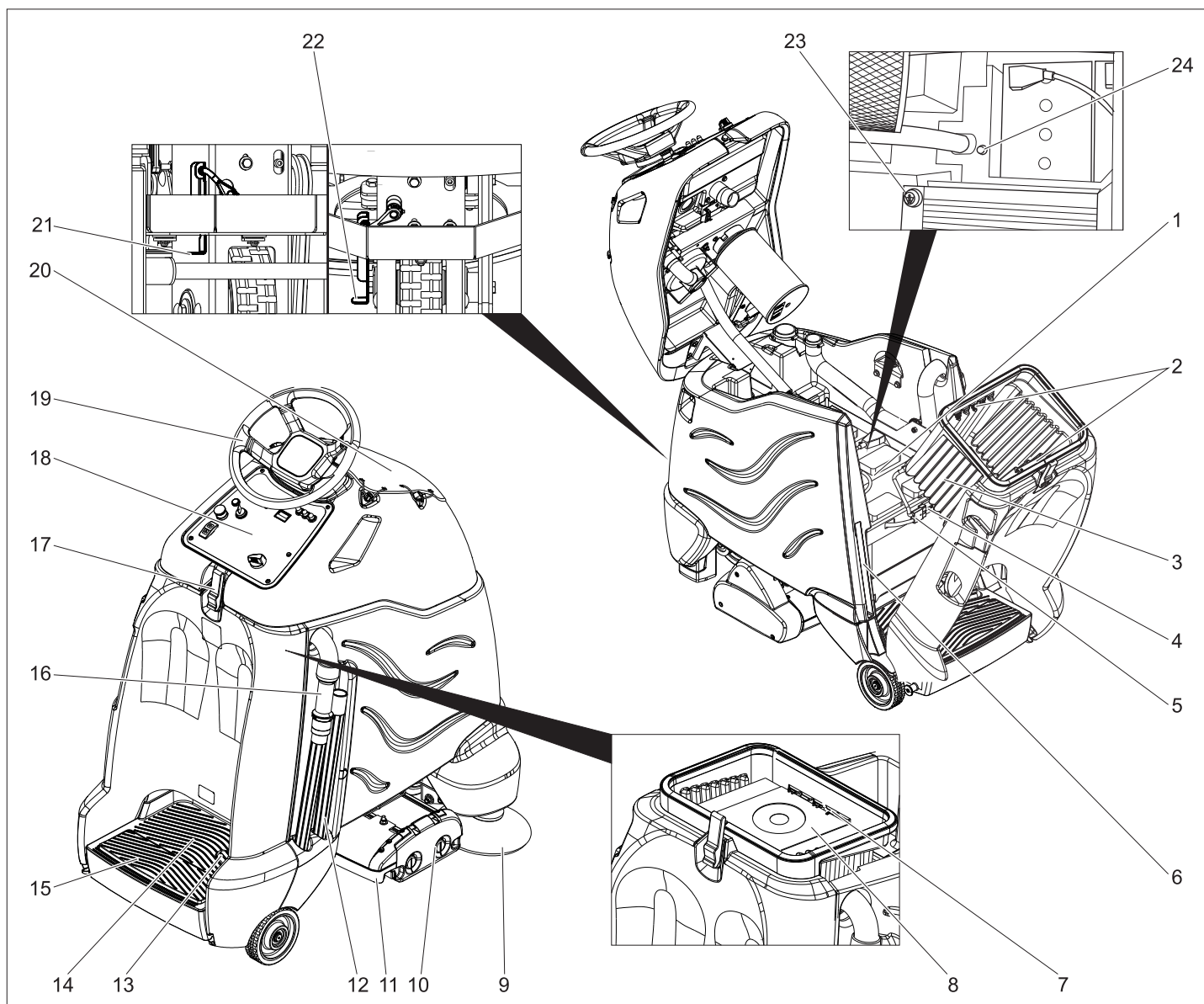
Gli apparecchi usati contengono materiali riciclabili preziosi, che dovrebbero pertanto essere conferiti al riciclaggio per assicurare il loro riutilizzo.

Batterie, olio e sostanze simili non devono essere dispersi nell'ambiente. Smaltire pertanto gli apparecchi usati attraverso idonei centri di raccolta.

Avvertenze sui contenuti (REACH)

Informazioni aggiornate sui contenuti sono disponibili all'indirizzo:

www.kaercher.com/REACH

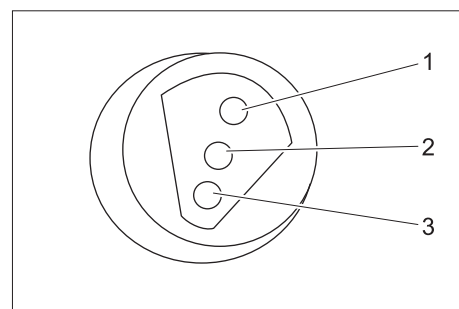


- 1 Batteria
- 2 Supporto sacchetto filtro
- 3 Contenitore sporcizia
- 4 Spina dell'apparecchio
- 5 Spina della batteria
- 6 Contenitore scorte per sacchetti filtro
- 7 Perno di centraggio per sacchetto filtro
- 8 Sacchetto filtro
- 9 Spazzola laterale
- 10 Unità spazzole/Testa di aspirazione
- 11 Spazzatrice sporco grossolano
- 12 Tubo rigido di aspirazione
- 13 Acceleratore
- 14 Superficie piana per operatore
- 15 Pedale di sicurezza
- 16 Tubo flessibile di aspirazione
- 17 Chiusura
- 18 Quadro di comando
- 19 Volante
- 20 Cassetto accessori con copertura
- 21 Leva di sblocco, guida
- 22 Leva di sblocco, spingere
- 23 Indicatore del livello di carica (solo per variante Bp)
- 24 Fusibile spazzola laterale

Contrassegno colore

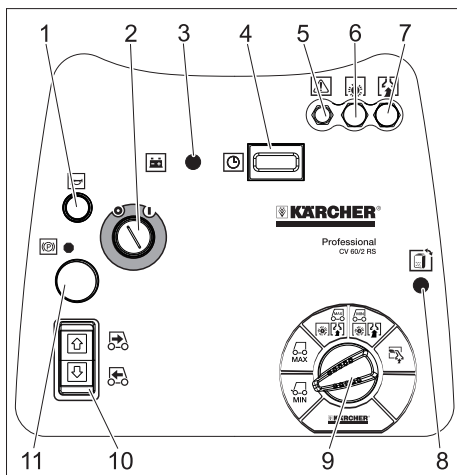
- Gli elementi di comando per il processo di pulizia sono gialli.
- Gli elementi di comando per la manutenzione ed il service sono grigio chiaro.

Indicatore livello di carica



1	verde	Acceso: Processo di carica concluso.
2	giallo	Acceso: Fase finale del procedimento di carica:
3	rosso	Acceso: Processo di carica. Lampeggia: Inizializzazione caricabatterie.

Quadro di comando



- 1 Clacson
- 2 Interruttore a chiave
- 3 Indicatore batteria
- 4 Contatore ore di funzionamento
- 5 Fusibile dispositivo di sollevamento unità spazzole/testa di aspirazione
- 6 Fusibile azionamento spazzole
- 7 Fusibile turbina di aspirazione
- 8 Indicatore di stato sacchetto filtro
- 9 Selettore di programma
- 10 Interruttore di direzione di marcia, la direzione di marcia si accende
- 11 Sbloccare il pulsante d'arresto d'emergenza girandolo

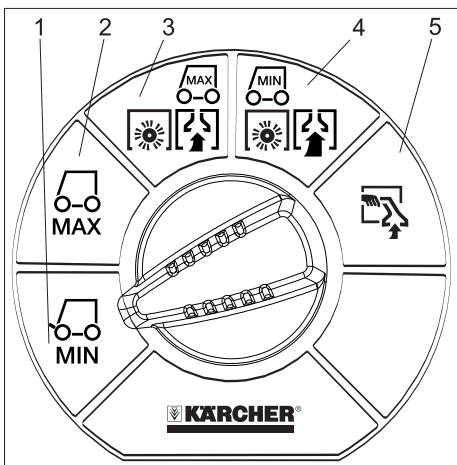
Indicatore batteria

accesa	Batteria carica.
lampeggia	La batteria deve essere caricata, il motore spazzole è disattivato.

Indicatore di stato sacchetto filtro

Luce verde accesa	Stato OK del sacchetto filtro
Luce rossa accesa	Assenza sacchetto filtro oppure sacchetto filtro pieno

Selettore di programma



- 1 Guida, velocità limitata
- 2 Guida, velocità massima
- 3 Intensità di pulizia leggera (eco)

- 4 Intensità elevata di pulizia
- 5 Aspirazione con il tubo flessibile di aspirazione

Prima della messa in funzione

Montare le batterie (solo variante Bp)

Durante l'utilizzo di batterie osservare assolutamente le seguenti indicazioni di pericolo:

	Rispettare le indicazioni riportate sulla batteria, nelle istruzioni per l'uso e nel manuale d'uso dell'apparecchio
	Indossare una protezione per gli occhi
	Tenere l'acido e le batterie fuori dalla portata dei bambini
	Rischio di esplosioni
	Vietato accendere fuochi, fare scintille, usare fiamme libere e fumare
	Pericolo di ustioni chimiche
	Pronto soccorso
	Avviso di pericolo
	Smaltimento
	Non gettare la batteria nei rifiuti domestici

⚠ Pericolo

Rischio di esplosioni. Non appoggiare utensili o simili sulla batteria, sui poli terminali e sui collegamenti delle celle della batteria.

Rischio di lesioni. Non portare mai eventuali ferite a contatto con il piombo. Lavare sempre le mani dopo aver effettuato interventi sulla batteria.

Dimensioni massime della batteria

Lunghezza	Larghezza	Altezza
350 mm	172 mm	236 mm

Se nella variante Bp vanno impiegate batterie con elettroliti liquidi, è necessario rispettare le seguenti indicazioni:

- Rispettare le dimensioni massime della batteria.

- Durante la ricarica di batterie a liquido è necessario aprire la copertura delle batterie.
- Seguire le disposizioni del produttore per quanto riguarda la ricarica di batterie umide.

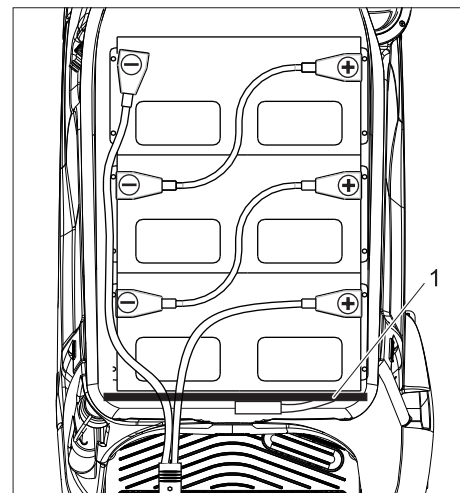
Kit Batteria	Codice N°
3 x 12V/70Ah, priva di manutenzione (gel)	6.654-093.0

Inserire e collegare le batterie

Nella variante Bp Pack le batterie sono già inserite.

La protezione contro il completo scaricamento dell'apparecchio è regolata al tipo di batteria previsto. All'impiego di un altro tipo di batteria, la protezione contro il completo scaricamento deve essere regolata nuova dal servizio di assistenza clienti.

- ➔ Aprire la chiusura.
- ➔ Orientare la parte superiore dell'apparecchio in avanti.
- ➔ Ribaltare il retro apparecchio all'indietro.



1 Puntello

- ➔ Introdurre le batterie nell'apparecchio.
- ➔ Collegare i poli con il cavo di collegamento in dotazione.

Attenzione

Rischio di danneggiamento. Verificare la corretta polarizzazione.

- ➔ Serrare il cavo di collegamento fornito ai poli (+) e (-) della batteria ancora liberi.
- ➔ Spingere la spina batteria attraverso l'apertura del puntello.

Attenzione

Pericolo di danneggiamento causato da schiacciamenti. Non posare il cavo batteria sopra il puntello, bensì guidarlo attraverso l'apertura del puntello.

La batteria può danneggiarsi se troppo scarica. Caricare la batteria prima della messa in funzione dell'apparecchio.

Carica della batteria

Avvertenza

L'apparecchio è provvisto di una protezione contro lo scaricamento, vale a dire che

al raggiungimento del livello minimo di capacità è possibile unicamente guidare ed aspirare con l'apparecchio.

- Guidare l'apparecchio direttamente alla stazione di carica evitando le pendenze.
- Estrarre la spina di rete dell'apparecchio dal sostegno e collegarla alla rete. Il tempo medio di ricarica equivale a ca. 10 ore.

A ricarica terminata

- Estrarre la spina di rete del caricabatterie ed agganciare nel sostegno dell'apparecchio.

Smontare le batterie

- Aprire la chiusura.
- Orientare la parte superiore dell'apparecchio in avanti.
- Ribaltare il retro apparecchio all'indietro.
- Scollegare il cavo dal polo negativo della batteria.
- Scollegare i cavi residui dalle batterie.
- Estrarre le batterie.
- Smaltire le batterie scariche in conformità alle disposizioni in vigore.

Spingere l'apparecchio

Quando l'apparecchio è fermo è bloccato da un freno di stazionamento elettrico che ne impedisce lo spostamento involontario. Per spingere l'apparecchio è necessario sbloccare il freno di stazionamento.

- Per sbloccare il freno di stazionamento è necessario spingere verso il basso la leva di sblocco.

⚠ Pericolo

Rischio di incidenti in caso di spostamento involontario dell'apparecchio. Al termine della procedura di spostamento è assolutamente necessario posizionare la leva di sblocco in basso ed attivare nuovamente il freno di stazionamento.

Attenzione

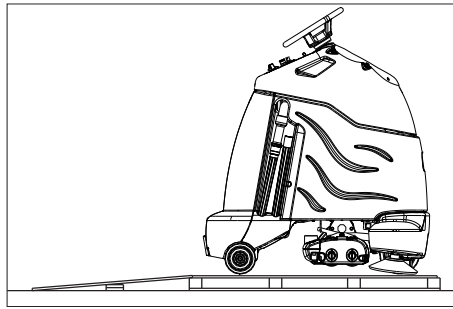
Rischio di danneggiamento. Non spingere l'apparecchio a velocità che supera i 7 km/h.

Operazione di scarico

Avvertenza

Per un'immediata interruzione di tutte le funzioni, sollevare il piede dal pedale di guida, premere il pulsante d'arresto d'emergenza e girare l'interruttore a chiave in posizione „0“.

- Svitare il pannello di legno del lato superiore della confezione (necessaria come rampa).
- Allentare le viti e rimuovere la gabbia di legno.
- Tagliare il nastro da imballo di plastica e togliere la pellicola.
- Rimuovere i fissaggi dalle ruote.
- Collocare il pannello di legno sul lato posteriore dell'apparecchio, come rampa, e fissarlo con viti.



- Togliere i cunei dalle due ruote posteriori.
- Rimuovere il cuneo sotto la barra di aspirazione.
- Rimuovere il serracavo dalla barra di aspirazione.
- Sbloccare l'albero guida flessibile dal pannello.
- Spostare la parte superiore dell'apparecchio in avanti e rimuovere il volante dal contenitore di sporcizia.
- Rimuovere la chiave dal volante.
- Rimuovere il dado ed il manicotto dall'estremità superiore dell'albero guida.
- Spingere l'estremità superiore dell'albero guida dall'interno attraverso il foro nel campo di comando.
- Applicare il dado ed il manicotto all'estremità superiore dell'albero guida.
- Spingere l'estremità inferiore dell'albero guida sull'estremità dell'asse girevole sul fondo dell'apparecchio.
- Rimuovere il dado sull'estremità superiore dell'albero guida.
- Introdurre il volante e orientare in modo diritto la ruota anteriore.
- Rimuovere il volante, allinearne e reintrodurlo.
- Fissare il volante con il dado compreso nella fornitura.
- Introdurre la copertura nel volante.
- Per sbloccare il freno di stazionamento è necessario spingere verso il basso la leva.
- Fare arretrare l'apparecchio dal banco.
- Per sbloccare il freno di stazionamento è necessario spingere verso l'alto la leva.

Funzionamento

Avvertenza

Per un'immediata interruzione di tutte le funzioni, sollevare il piede dal pedale di guida, premere il pulsante d'arresto d'emergenza e girare l'interruttore a chiave in posizione „0“.

- I lavori di manutenzione vanno effettuati "Prima della messa in funzione" (vedi capitolo "Cura e manutenzione").

Controllare il freno di stazionamento

⚠ Pericolo

Rischio di incidenti. Prima di ogni messa in funzione è necessario controllare il freno di stazionamento (superficie piana).

- Posizionare l'interruttore a chiave in posizione „0“.
- Premere il pulsante d'arresto d'emergenza.

Nel caso in cui l'apparecchio si possa spostare manualmente, significa che il freno di stazionamento non è funzionante.

- Sollevare la leva di sblocco del freno di stazionamento.

Nel caso in cui l'apparecchio continui a poter essere spostato manualmente, significa che il freno di stazionamento è difettoso. Arrestare l'apparecchio e contattare il servizio clienti.

Frenatura

⚠ Pericolo

Rischio di incidenti. Nel caso in cui l'apparecchio in discesa non presenti un effetto frenante adeguato, premere il tasto di arresto di emergenza:

Inserimento del sacchetto filtro

- Aprire la chiusura.
- Orientare la parte superiore dell'apparecchio in avanti.
- Ribaltare il retro apparecchio all'indietro.
- Estrarre il sacchetto filtro dal contenitore di scorte.
- Orientare all'indietro il retro apparecchio.
- Aprire il sacchetto filtro piegato.
- Orientare la cavità nel cartone del sacchetto filtro sul naso di centraggio nell'apparecchio.
- Comprimere leggermente il cartone (in modo da curvarsi) e spingerlo sotto i sostegni.

Guidare

Per conoscere meglio l'apparecchio eseguire alcune prove di guida su un piazzale libero.

⚠ Pericolo

Rischio di ribaltamento in forte pendenza.
→ Non percorrere pendenze superiori al 10% in senso di marcia.

Rischio di ribaltamento nella guida veloce delle curve.

Rischio di sbandamento su superfici bagnate.

- Percorrere le curve a velocità ridotta.

Rischio di ribaltamento su terreni instabili.

- Condurre l'apparecchio solo su pavimentazioni stabili.

Rischio di ribaltamento in caso di inclinazione laterale eccessiva.

- Percorrere diagonalmente al senso di marcia pendenze non superiori al 10%.
- Azionare la superficie piana.
- Non premere il pedale di avanzamento.

- Sbloccare il pulsante d'arresto d'emergenza girandolo.
- Posizionare l'interruttore a chiave in posizione „1“.
- Regolare la velocità sul selettore del programma.
- Impostare la direzione di guida tramite l'interruttore "Senso di marcia" posto sul quadro di comando.

Avvertenza

L'interruttore di direzione di marcia serve anche come interruttore di sicurezza. Per questo è necessario premerlo quando la direzione di marcia è stata precedentemente impostata.

- Per avanzare premere con cautela l'acceleratore.

Avvertenza

Il senso di marcia può essere modificato anche durante la guida. Spostandosi più volte in avanti e indietro è possibile pulire anche zone molto sporche.

Sovraccarico

Un eventuale sovraccarico provoca lo spegnimento del motore dopo un determinato periodo di tempo.

- Far raffreddare l'apparecchio per 5 minuti.

Aspirazione

Avvertenza

Nel caso in cui l'apparecchio resti fermo per 2 secondi sullo stesso punto, l'azionamento delle spazzole viene interrotto fino al riavvio.

- Prima di procedere con l'aspirazione è necessario rimuovere dalla superficie da aspirare lo sporco grossolano, fili e spaghi per impedire che le spazzole si possano impigliare.
- Azionare la superficie piana.
- Non premere il pedale di avanzamento.
- Sbloccare il pulsante d'arresto d'emergenza girandolo.
- Posizionare l'interruttore a chiave in posizione „1“.
- Posizionare il selettore di programma sul programma di pulizia desiderato.
- Impostare la direzione di guida in avanti tramite l'interruttore "Senso di marcia" posto sul quadro di comando.
- Premere l'acceleratore e spostarlo verso la superficie da pulire.

Terminare l'aspirazione

- Girare il selettore programmi su Marcia.

Messa fuori servizio

- Depositare la spazzatrice su una superficie piana.
- Girare la chiave d'avviamento su "0" e togliere la chiave.

Sostituire il sacchetto filtro

- Depositare la spazzatrice su una superficie piana.
- Girare la chiave d'avviamento su "0" e togliere la chiave.
- Aprire la chiusura.

- Orientare la parte superiore dell'apparecchio in avanti.
- Sfilare la pellicola di protezione dalla chiusura del sacchetto filtro.
- Incollare la chiusura sull'apertura del sacchetto filtro.
- Estrarre il sacchetto filtro dal contenitore sporcia e smaltirlo.
- Inserire il nuovo sacchetto filtro (vedi „Inserire il sacchetto filtro“).

Trasporto

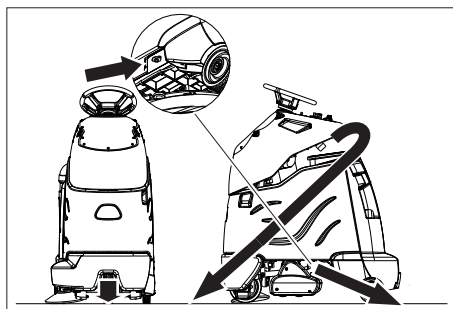
⚠ Pericolo

Rischio di lesioni! L'apparecchio può essere impiegato per lo scarico e il carico in pendenze non superiori all'10%. Guidare lentamente.

Attenzione

Pericolo di lesioni e di danneggiamento! Rispettare il peso dell'apparecchio durante il trasporto.

- Per il trasporto in veicoli, assicurare l'apparecchio secondo le direttive in vigore affinché non possa scivolare e ribaltarsi.



Punti di fissaggio

Supporto

Attenzione

Pericolo di lesioni e di danneggiamento! Rispettare il peso dell'apparecchio durante la conservazione.

Questo apparecchio può essere conservato solo in ambienti interni.

Cura e manutenzione

⚠ Pericolo

Rischio di lesioni! Prima di qualsiasi lavoro sull'apparecchio posizionare l'interruttore a chiave su "0" e togliere la chiave. Staccare la spina della batteria.

Avvertenza

La turbina di aspirazione presenta un ritardo di disattivazione. Svolgere i lavori di manutenzione solo dopo l'arresto totale della turbina.

Schema di manutenzione

Prima della messa in funzione:

- Controllare la guarnizione del contenitore sporcia.
- Controllare lo stato delle ruote.
- Controllare se il tubo flessibile di aspirazione è sporco.
- Accertarsi della tenuta dei collegamenti a spina del tubo flessibile di aspirazione.

- Svuotare e pulire la spazzatrice sporco grossolano.
- Controllare il sacchetto filtro, cambiarlo a necessità.
- Accertarsi del corretto funzionamento dell'acceleratore, del freno e del volante.
- In caso di batterie a liquido controllare il livello dell'acido ed all'occorrenza aggiungere acqua distillata.

Dopo la messa in funzione:

- Svuotare e pulire la spazzatrice sporco grossolano.
- Controllare lo stato di usura delle spazzole e pulirle.
- Verificare che esternamente l'apparecchio non sia danneggiato.
- Caricare la batteria.

Ogni 50 ore di funzionamento

- Pulire il lato superiore delle batterie.
- In caso di batterie a liquido controllare la densità dell'acido.
- Accertarsi che il cavo della batteria sia fissato correttamente.

Ogni 100 ore di funzionamento

- Pulire il vano delle batterie e l'alloggiamento.
- Verificare il tensionamento della catena di trasmissione. *
- Controllare l'usura della catena di azionamento.

Ogni 200 ore di funzionamento

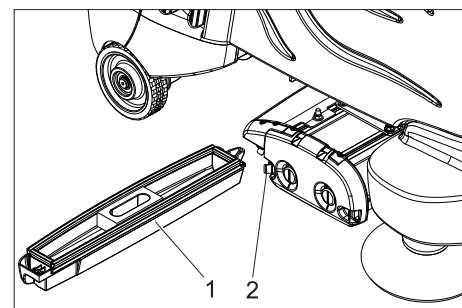
- Controllare le funi, catene e rulli di rinvio dell'azionamento di sollevamento.
- Controllare il freno di stazionamento. *
- Accertarsi che le spazzole di carbone ed il commutatore di tutti i motori non siano usurati. *
- Controllare la tensione della catena di guida. *

* Intervento ad opera del servizio clienti.

Contratto di manutenzione

Per garantire un utilizzo affidabile dell'apparecchio è possibile stipulare dei contratti di manutenzione con l'ufficio vendite Kärcher competente.

Rimuovere la spazzatrice sporco grossolano

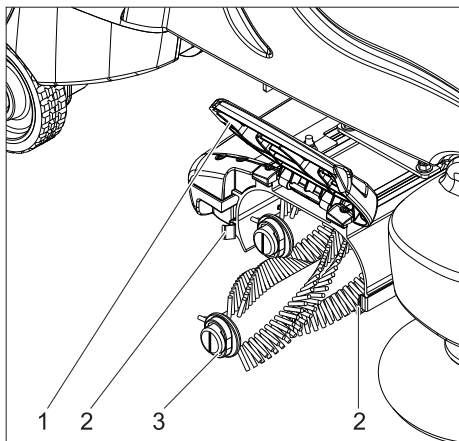


- 1 Spazzatrice sporco grossolano
- 2 Chiusura

- Premere a lato la chiusura e estrarre la spazzatrice sporco grossolano.

Sostituire i rulli delle spazzole

I rulli spazzola sono consumati, quando la lunghezza delle setole corrisponde alla lunghezza delle setole indicatrici gialle.

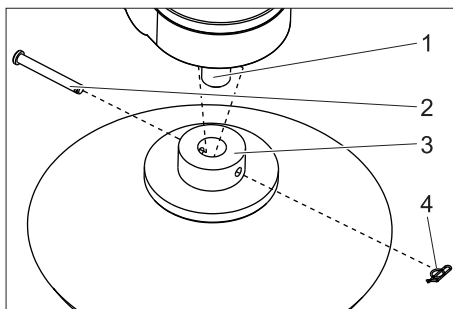


- 1 Coperchio
- 2 Chiusura
- 3 Rullo della spazzola

- Premere a lato le chiusure e alzare il coperchio
- Estrarre i rulli delle spazzole.
- Inserire i nuovi rullispazzola facendoli scattare.

- Ruotare i rulli spazzola in modo che la marcatura alla fine è orientata verticalmente.
- Abbassare il coperchio e bloccare con le chiusure.

Sostituire la spazzola laterale



- 1 albero motore
- 2 Perno
- 3 Spazzola laterale
- 4 Coppiglia

- Togliere la coppiglia.
- Estrarre la spina.
- Rimuovere la spazzola laterale.
- Montare una nuova spazzola nell'ordine inverso.

Regolare la tensione catena della trazione

Se la catena può essere orientata più di 6 mm in ogni lato, allora la catena deve essere ritensionata.

- Rimuovere il rivestimento frontale inferiore.
- Allentare 5 viti di fissaggio del motoriduttore.
- Spingere in alto il motoriduttore fino a quando si ottiene la corretta tensione della catena.
- Stringere le viti.

Guasti

⚠ Pericolo

Rischio di lesioni! Prima di qualsiasi lavoro sull'apparecchio posizionare l'interruttore a chiave su "0" e togliere la chiave. Staccare la spina della batteria.

Avvertenza

La turbina di aspirazione presenta un ritardo di disattivazione. Svolgere i lavori di manutenzione solo dopo l'arresto totale della turbina.

In caso si presentino guasti che non possono essere risolti grazie a questa tabella, chiamare il servizio clienti.

Guasti visualizzati dall'indicatore della batteria

Quando l'indicatore della batteria lampeggia, sono segnalati i seguenti guasti. La sequenza temporale dei segnali lampeggianti indica il tipo di guasto.

Numero segnali lampeggianti	Guasto	Rimedio
1	Batteria scarica o cavo della batteria danneggiato.	Controllare il cavo della batteria, caricare la batteria.
2	Cavo di collegamento del motore di trazione interrotto.	Informare il servizio assistenza clienti.
3	Corto circuito nel cavo del motore di trazione.	
4	Valore inferiore alla tensione di scarica previsto.	Caricare la batteria.
5	--	--
6	Tentativo di marcia con caricabatterie collegato.	Estrarre la spina di rete del caricabatterie ed agganciare nel sostegno dell'apparecchio.
7	Guasto acceleratore.	Prima di attivare l'apparecchio, rilasciare il pedale di guida.
8	Unità di controllo guasta.	Informare il servizio assistenza clienti.
9	Guasto freno di stazionamento.	
10	Contatto allentato sulla batteria.	Controllare i morsetti di collegamento sulle batterie.
1 volta ogni 5 secondi	Unità di controllo nello stato di riposo.	Girare l'interruttore a chiave su posizione "0", attendere un attimo e rigirarlo su posizione "1".

Guasti visualizzati dall'indicatore del livello di carica (solo per variante Bp)

Segnale di lampeggio	Guasto	Rimedio
Lampeggia rosso	Polarizzazione della batteria scorretta o non collegata	Accertarsi che il cavo della batteria sia posizionato correttamente.
Verde e giallo lampeggiano.	Scarso collegamento tra batteria e caricabatteria.	Accertarsi che il cavo della batteria sia posizionato correttamente. Verificare se durante la carica è stato interrotto il collegamento con la batteria.
	Batteria guasta	Controllare la batteria.

- Prima della nuova messa in funzione del caricabatteria tirare la spina dalla presa, attendere fino a quando l'indicatore del livello di carica si spegne e inserire nuovamente la spina.

Guasti

Guasto	Rimedio	Persona incaricata
L'apparecchio non si accende	Introdurre nell'apparecchio la spina della batteria.	Utente
	Abbassare la parte superiore dell'apparecchio e chiudere la chiusura.	Utente
	Sbloccare il pulsante d'arresto d'emergenza girandolo.	Utente
	Accertarsi che il cavo della batteria sia posizionato correttamente.	Utente
	Accertarsi che il cavo della batteria non sia corrosivo ed eventualmente sostituirlo.	Utente
	Batteria scarica, caricare la batteria.	Utente
	Estrarre la spina di rete del caricabatterie ed agganciare nel sostegno dell'apparecchio.	Utente
L'apparecchio non si sposta o si sposta solo lentamente	Rilasciare l'acceleratore, ruotare l'interruttore a chiave su „0“, ruotare l'interruttore a chiave su „1“ premere, premere il pedale di accelerazione.	Utente
	Ripristinare il fusibile.	Utente
	Girare la leva di sblocco su Marcia.	Utente
	Caricare la batteria.	Utente
	Motore o unità di controllo surriscaldata, spegnere e lasciare raffreddare l'apparecchio per 5 minuti.	Utente
	Rimuovere ostacoli dalle ruote o spostare l'apparecchio dagli ostacoli.	Utente
L'apparecchio non frena	Freno di stazionamento disattivato, per l'attivazione abbassare la leva di sblocco.	Utente
potenza di aspirazione assente o insufficiente	Ripristinare il fusibile della turbina di aspirazione.	Utente
	Pulire le guarnizioni tra il contenitore sporciaia e il coperchio e controllarne l'impermeabilità, eventualmente sostituire.	Utente
	Abbassare la parte superiore dell'apparecchio e chiudere la chiusura.	Utente
	Infilare accuratamente il tubo di aspirazione nel sostegno.	Utente
	Sacchetto filtro pieno, sostituire il sacchetto filtro.	Utente
	Caricare la batteria.	Utente
	Controllare che il tubo flessibile non sia otturato, eventualmente pulirlo.	Utente
	Verificare la tenuta stagna del tubo flessibile, eventualmente sostituirlo.	Utente
Indicatore della batteria lampeggia	Caricare la batteria.	Utente
	Vedi "Guasti visualizzati".	Utente
Le spazzole non ruotano o ruotano solo lentamente	Ripristinare il fusibile del motore delle spazzole. Controllare il fusibile spazzola laterale (4 A), eventualmente sostituirlo.	Utente
	Verificare l'assenza di corpi estranei nella spazzola, eventualmente rimuoverli.	Utente
	Indicatore di stato sacchetto filtro è acceso rosso: Sostituire il sacchetto filtro, svuotare la spazzatrice sporco grossolano.	Utente
	Caricare la batteria.	Utente
La testa di pulizia non si abbassa.	Ripristinare il fusibile dispositivo di sollevamento unità spazzole/testa di aspirazione	Utente

Dati tecnici

Potenza		
Tensione nominale	V	36
Capacità batterie (variante Pack)	Ah (5h)	70
Medio assorbimento di potenza	W	1224
Potenza del motore di trazione (potenza nominale)	W	157
Spazzole		
Larghezza della superficie di lavoro	mm	610
Spazzola a rullo larga	mm	510
Diametro spazzola a rullo	mm	100
Numero di giri delle spazzole a rulli	1/min	1175
Potenza motore spazzola a rullo	W	373
Diametro spazzola laterale	mm	230
Numero giri spazzola laterale	1/min	90
Potenza motore spazzole laterali	W	47
Aspirazione		
Potenza di aspirazione, quantità d'aria	l/s	34
Potenza di aspirazione, pressione negativa	kPa	11,7
Potenza del motore di aspirazione	W	430
Volume sacchetto filtro	l	24
Dimensioni e pesi		
Velocità massima di avanzamento	km/h	4,4
Pendenza massima superabile	%	10
Potenza di superficie teorica	m ² /h	2560
Lunghezza	mm	1120
Larghezza	mm	640
Altezza	mm	1290
Peso totale consentito	kg	280
Peso di trasporto	kg	278
Carico unitario	kPa	2070
Valori rilevati secondo EN 60335-2-72		
Valore complessivo oscillazione bracci	m/s ²	<2,5
Valore complessivo oscillazione piedi	m/s ²	<2,5
Dubbio K	m/s ²	0,5
Pressione acustica L _{pA}	dB(A)	68
Dubbio K _{pA}	dB(A)	3
Pressione acustica L _{WA} + Dubbio K _{WA}	dB(A)	84
Caricabatterie		
Tensione nominale	V	220...240
Frequenza	Hz	50/60
Corrente assorbita, max.	A	15
Protezione		IP66
Umidità aria, max.	%	90
Temperatura ambiente	°C	-40...+45

Ricambi

- Impiegare esclusivamente accessori e ricambi autorizzati dal produttore. Accessori e ricambi originali garantiscono che l'apparecchio possa essere impiegato in modo sicuro e senza disfunzioni.
- La lista dei pezzi di ricambio più comuni è riportata alla fine del presente manuale d'uso.
- Maggiori informazioni sulle parti di ricambio sono reperibili al sito www.kaercher.com alla voce "Service".

Garanzia

Le condizioni di garanzia valgono nel rispettivo paese di pubblicazione da parte della nostra società di vendita competente. Entro il termine di garanzia eliminiamo gratuitamente eventuali guasti all'apparecchio, se causati da difetto di materiale o di produzione. Nei casi previsti dalla garanzia si prega di rivolgersi al proprio rivenditore, oppure al più vicino centro di assistenza autorizzato, esibendo lo scontrino di acquisto.

Dichiarazione di conformità CE

Con la presente si dichiara che la macchina qui di seguito indicata, in base alla sua concezione, al tipo di costruzione e nella versione da noi introdotta sul mercato, è conforme ai requisiti fondamentali di sicurezza e di sanità delle direttive CE. In caso di modifiche apportate alla macchina senza il nostro consenso, la presente dichiarazione perde ogni validità.

Prodotto: Aspiratore a spazzole per tappeti

Modelo: 1.011-xxx

Direttive CE pertinenti

2006/42/CE (+2009/127/CE)

2004/108/CE

Norme armonizzate applicate

EN 55014-1: 2006 + A1: 2009

EN 55014-2: 1997 + A2: 2008

EN 60335-1

EN 60335-2-29

EN 60335-2-72

EN 61000-3-2: 2006 + A2: 2009

EN 61000-3-3: 2008

EN 62233: 2008

Norme nazionali applicate

-

I firmatari agiscono su incarico e con la procura dell'amministrazione.



H. Jenner
CEO




S. Reiser
Head of Approbation

Responsabile della documentazione:
S. Reiser

Alfred Kärcher GmbH & Co. KG
Alfred-Kärcher-Str. 28 - 40
71364 Winnenden (Germany)
Tel.: +49 7195 14-0
Fax: +49 7195 14-2212

Winnenden, 2012/06/01

 Lees vóór het eerste gebruik van uw apparaat deze originele gebruiksaanwijzing, ga navenant te werk en bewaar hem voor later gebruik of voor een latere eigenaar.

Inhoud

Veiligheidsaanwijzingen . . .	NL .. 1
Functie	NL .. 1
Doelmatig gebruik	NL .. 1
Milieubescherming, afvalverwerking	NL .. 1
Bediening- en werkingsonderdelen	NL .. 2
Voor ingebruikneming	NL .. 3
Gebruik	NL .. 4
Vervoer	NL .. 5
Opslag	NL .. 5
Onderhoud	NL .. 5
Storingen	NL .. 6
Technische gegevens	NL .. 8
Reserveonderdelen	NL .. 9
Garantie	NL .. 9
EG-conformiteitsverklaring	NL .. 9

Veiligheidsaanwijzingen

Lees deze bedieningshandleiding van het apparaat en de bijgeleverde brochure veiligheidsaanwijzingen voor borstelreinigingsapparaten en sproeierapparaten, 5.956-251 en neem deze in acht voor het eerste gebruik.

Het apparaat is toegelaten voor het gebruik op oppervlakken met een helling tot 10%.

Wat te doen in noodgevallen

Bij nood op de noodstopknop drukken. Het apparaat wordt buiten werking gezet en de handrem wordt geactiveerd.

Veiligheidsinrichtingen

Beveiligingselementen dienen ter bescherming van de gebruiker en mogen niet buiten gebruik gesteld worden of in de functie omgaan worden.

Noodstopknop

Voor een directe buitengebruikstelling van alle functies: Noodstopknop indrukken.

Veiligheidspedaal

De rijaandrijving kan alleen geactiveerd worden, wanneer de bediener op het veiligheidspedaal staat.

Symbolen

In deze gebruiksaanwijzing worden de volgende symbolen gebruikt:

Gevaar

Voor een onmiddellijk dreigend gevaar dat leidt tot ernstige en zelfs dodelijke lichamelijke letsels.

Waarschuwing

Voor een mogelijks gevaarlijke situatie die zou kunnen leiden tot ernstige en zelfs dodelijke lichamelijke letsels.

Voorzichtig

Voor een mogelijks gevaarlijke situatie die kan leiden tot lichte lichamelijke letsels of materiële schade.

Functie

Het apparaat wordt gebruikt voor het schoonzuigen van tapijten. Het vuil wordt door borstels uit het tapijt gehaald, opgezogen en in een filterzak verzameld.

- Een werkbreedte van 850 mm maakt een effectief gebruik bij hoge gebruiksduur mogelijk.
- Het apparaat is zelfrijdend.
- De accu's kunnen door middel van een oplaadapparaat aan een 230-V-stopcontact opgeladen worden.
- Alle varianten beschikken over een ingebouwd oplaadapparaat.
- Bij de variant CV 60/2 RS Bp Pack zijn de batterijen meegeleverd.
Voor de variant CV 60/2 RS Bp moeten de batterijen afzonderlijk besteld worden.

Waarschuwing

In functie van de verschillende reinigingstaken en de gebruiksplaats kan het apparaat uitgerust worden met verschillende accessoires.

Vraag onze catalogus aan of bezoek onze webpagina op www.kaercher.com.

Doelmatig gebruik

Gebruik dit apparaat uitsluitend volgens de gegevens in deze gebruiksaanwijzing.

- Het apparaat mag uitsluitend gebruikt worden voor het schoonzuigen van droge tapijten.
- Het apparaat mag alleen uitgerust worden met originele toebehoren en reserveonderdelen.
- Het apparaat is niet bestemd voor de reiniging van openbare verkeerswegen.
- Het gebruikstemperatuurbereik ligt tussen +5°C en +40°C.
- Het apparaat mag ook niet gebruikt worden op drukgevoelige vloeren. Rekening houden met de toegelaten oppervlaktebelasting van de vloer. De oppervlaktebelasting van het apparaat is vermeld in de technische gegevens.
- Het apparaat is niet geschikt voor het gebruik in explosiegevaarlijke omgevingen.
- Het apparaat is niet geschikt voor het opzuigen van gezondheidsschadelijke stoffen.
- Reactief metaalstof (bv. aluminium, magnesium, zink) vormt in verbinding met sterk alkalische en zure reinigingsmiddelen explosieve gassen.

Milieubescherming, afvalverwerking



De verpakkingsmaterialen zijn recyclebaar. Gooi het verpakkingsmateriaal niet met het huisvuil weg, maar zorg dat het gerecycled kan worden.

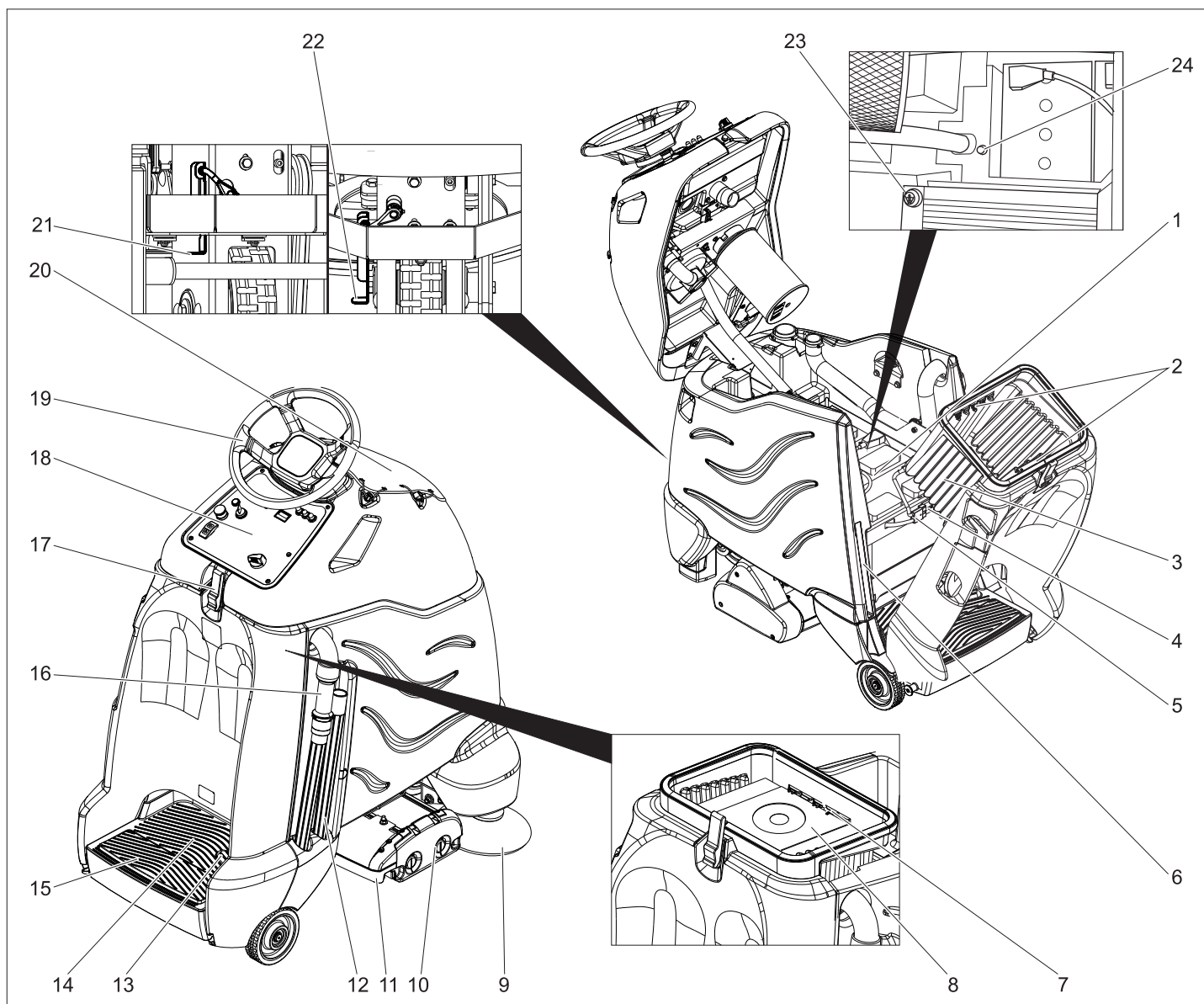


Oude apparaten bevatten waardevolle materialen die gerecycled kunnen worden. Batterijen, olie en gelijksoortige stoffen mogen niet in het milieu terecht komen. Geef oude apparaten daarom bij een geschikte verzamelplaats af.

Aanwijzingen betreffende de inhoudsstoffen (REACH)

Huidige informatie over de inhoudsstoffen vindt u onder:

www.kaercher.com/REACH

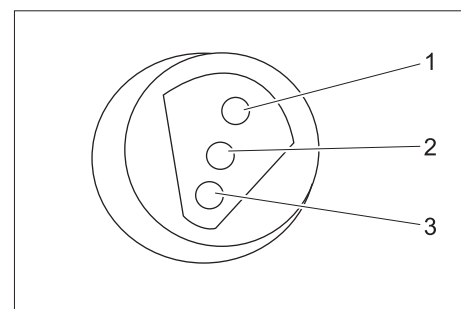


- 1 Accu
- 2 Houder filterzak
- 3 Vuilreservoir
- 4 Apparaatstekker
- 5 Accustekker
- 6 Reservevak voor filterzakken
- 7 Centreerpen voor filterzak
- 8 Filterzak
- 9 Zijborstel
- 10 Borstel-/zuigkop
- 11 Veeglade voor grof vuil
- 12 Zuigbuis
- 13 Gaspedaal
- 14 Plaats voor bediener
- 15 Veiligheidspedaal
- 16 Zuigslang
- 17 Sluiting
- 18 Bedieningspaneel
- 19 Stuurwiel
- 20 Accessoirevak met afdekking
- 21 Ontgrendeltuimelaar, rijden
- 22 Ontgrendeltuimelaar, schuiven
- 23 Ladingsindicatie (enkel bij variant Bp)
- 24 Zekering zijborstel

Kleurmarkering

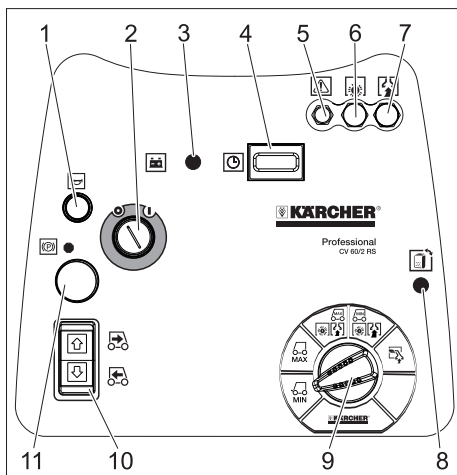
- Bedienselementen voor het reinigingsproces zijn geel.
- Bedienselementen voor het onderhoud en de service zijn lichtgrijs.

Ladingsindicatie



1	groen	Brandt: laadproces afgesloten.
2	geel	Brandt: eindfase van het laadproces.
3	rood	Brandt: laadproces. Knippert: initialisatie op-laadapparaat.

Bedieningspaneel



- 1 Claxon
- 2 Sleutelschakelaar
- 3 Batterijweergave
- 4 Bedrijfsurenteller
- 5 Zekering hefinrichting borstel-/zuigkop
- 6 Zekering borstelaandrijving
- 7 Zekering zuigturbine
- 8 Toestandsweergave filterzak
- 9 Programmakeuzeschakelaar
- 10 Rijrichtingschakelaar, gekozen rijrichting brandt
- 11 Nood-stop-knop (door draaien ontgrendelen)

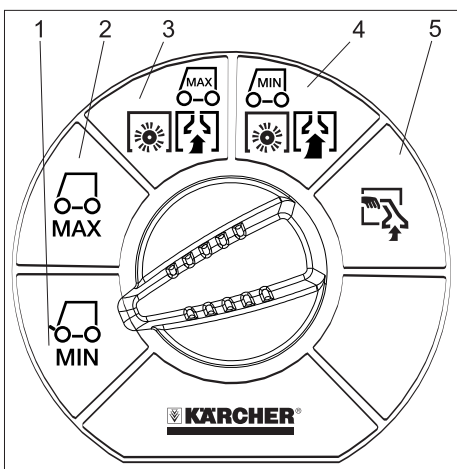
Batterijweergave

brandt	accu is geladen.
knippert	Batterij moet opgeladen worden, de borstelaandrijving is gedeactiveerd.

Toestandsweergave filterzak

brandt groen	Toestand van de filterzak in orde
brandt rood	Geen filterzak geplaatst of filterzak vol

Programmakeuzeschakelaar



- 1 Rijden, snelheidsbereik begrensd
- 2 Rijden, snelheidsbereik maximaal
- 3 Lichte reinigingsintensiteit (eco)
- 4 Hoge reinigingsintensiteit
- 5 Zuigen met de zuigslang

Voor ingebruikneming

Accu's monteren (alleen variant Bp)

Let bij de omgang met accu's absoluut op de volgende waarschuwingstip:

	Aanwijzingen op de accu, in de gebruiksaanwijzing en in de voertuiggebruiksaanwijzing naleven
	Oogbescherming dragen
	Kinderen uit de buurt houden van zuren en accu's
	Ontploffingsgevaar
	Vuur, vonken, open licht en roken verboden
	Pas op voor bijtende vloeistoffen
	Eerste hulp
	Waarschuwingstekst
	Afvalverwerking
	Accu niet in vuilnisbak gooien

⚠ Gevaar

Explosiegevaar. Geen werktuigen e.d. op de accu, d.b. op eindpolen en accu-verbinder leggen.

Verwondingsgevaar. Wonden nooit in contact brengen met lood. Na het werk aan accu's altijd de handen reinigen.

Maximale batterijafmetingen

Lengte	Breedte	Hoogte
350 mm	172 mm	236 mm

Wanneer bij de Bp-variant natte batterijen ingezet worden, moet het volgende in acht genomen worden:

- De maximale accuafmetingen moeten gerespecteerd worden.
- Bij het opladen van natte batterijen moet de batterijafdekking geopend worden.
- Bij het opladen van natte accu's moeten de voorschriften van de accufabrikant in acht genomen worden.

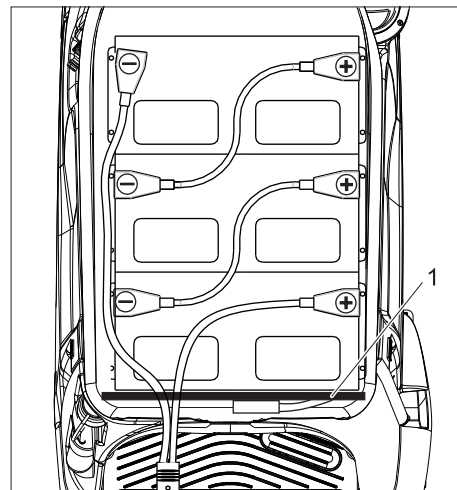
Accuset	Bestel-nr.
3 x 12V/70Ah, onderhoudsvrij (gel)	6.654-093.0

Accu plaatsen en aansluiten

Bij de variant Bp Pack is de batterij al ingebouwd.

De beveiliging tegen volledige ontlading van het apparaat is telkens ingesteld op het voorziene batterijtype. Bij gebruik van een ander batterijtype moet de beveiliging tegen volledige ontlading opnieuw ingesteld worden door de klantendienst.

- ➔ Sluiting openen.
- ➔ Bovendeel van apparaat naar voren zwenken.
- ➔ Achterzijde van het apparaat naar achteren zwenken.



1 Drager

- ➔ Accu's in het apparaat plaatsen.
- ➔ Polen met de bijgevoegde verbindingkabels verbinden.

Voorzichtig

Gevaar voor beschadiging. Letten op juiste polariteit.

- ➔ Meegeleverde aansluitingskabels aan de nog vrije accupool (+) en (-) vastklemmen.
- ➔ Batterijstekker door de opening van de drager schuiven.

Voorzichtig

Beschadigingsgevaar door knellen. Batterijkabel niet boven de drager leggen maar door de opening van de drager leiden.

Accu kan door volledige ontlading beschadigd worden. Voor ingebruikneming van het apparaat accu laden.

Accu laden

Waarschuwing

Het apparaat beschikt over een diepontladingsbeveiliging, d.w.z. wanneer de nog toelaatbare minimale capaciteit bereikt wordt, kan enkel nog gezogen en gereden worden.

- ➔ Apparaat onmiddellijk naar het oplaadapparaat brengen en bergop rijd vermijden.
- ➔ Stekker van het apparaat uit de houder nemen en met het stroomnet verbinden.

De laadtijd bedraagt gemiddeld ca. 10 uur.

Na het laadproces

- Stekker van het oplaadapparaat uittrekken en in de houder op het apparaat hangen

Batterijen demonteren

- Sluiting openen.
- Bovendeel van apparaat naar voren zwenken.
- Achterzijde van het apparaat naar achteren zwenken.
- Kabel van de minpool van de batterij losmaken.
- Resterende kabels van de batterijen afhalen.
- Batterijen eruit nemen.
- Verbruikte batterijen conform de geldende bepalingen verwijderen.

Apparaat verschuiven

Staannd wordt het apparaat door een elektrische parkeerrem tegen weggrollen beschermd. Voor het verschuiven van het apparaat moet de parkeerrem ontgrendeld worden.

- Voor het ontgrendelen van de parkeerrem de ontgrendelhefboom naar omlaag schuiven.

⚠ Gevaar

Gevaar voor ongevallen door weggrollend apparaat. Na de schuifprocedure moet de ontgrendelhendel absoluut weer naar beneden getrokken worden om de handrem opnieuw te activeren.

Voorzichtig

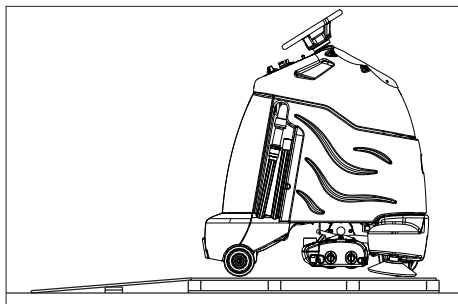
Gevaar voor beschadiging. Apparaat niet sneller dan 7 km/h voortduwen.

Afladen

Waarschuwing

Voor een onmiddellijke buitenwerkingstelling van alle functies de voet van het gaspedaal nemen, noodstopknop indrukken en sleutelschakelaar op „0“ drehen.

- Houten plaat van de bovenkant van de verpakking schroeven (wordt nog als platform gebruikt).
- Schroeven losdraaien en houten kooi wegnemen.
- Kunststof pakband opensnijden en folie verwijderen.
- Bevestiging aan de wielen verwijderen.
- Houten plaat aan de achterkant van het apparaat als platform op het pallet leggen en met schroeven bevestigen.



- Blokken achter beide achterste wielen wegnemen.

- Blok onder de zuigbalk verwijderen.
- Kabelbinders aan de zuigbalk verwijderen.
- Flexibele stuuras van het pallet losmaken.
- Bovenkant van het apparaat naar voren zwenken en stuurwiel uit het vuilreservoir nemen.
- Sleutel van het stuurwiel verwijderen.
- Moer en huls van het bovenste uiteinde van de stuuras nemen.
- Bovenste uiteinde van de stuuras van binnen door de boring in het bedieningspaneel schuiven.
- Moer en huls op het bovenste uiteinde van de stuuras aanbrengen.
- Onderste uiteinde van de stuuras op het uiteinde van de draaais op de bodem van het apparaat.
- Moeren aan het bovenste uiteinde van de stuuras losschroeven.
- Stuurwiel aanbrengen en voorwiel recht uitrichten.
- Stuurwiel wegnemen, uitrichten en opnieuw aanbrengen.
- Stuurwiel met bijgevoegde moer bevestigen.
- Afdekking in het stuurwiel steken.
- Hendel voor het ontgrendelen van de parkeerrem naar omlaag schuiven.
- Apparaat achteruit van het pallet schuiven.
- Hendel voor het ontgrendelen van de parkeerrem naar boven schuiven.

Gebruik

Waarschuwing

Voor een onmiddellijke buitenwerkingstelling van alle functies de voet van het gaspedaal nemen, noodstopknop indrukken en sleutelschakelaar op „0“ drehen.

- Onderhoudswerkzaamheden „Voor begin van inbedrijfstelling“ uitvoeren (zie hoofdstuk „Onderhoud en instandhouding“).

Parkeerrem controleren

⚠ Gevaar

Ongevalgevaar. Voor elke werking moet de functionaliteit van de parkeerrem op een vlakke gecontroleerd worden.

- Sleutelschakelaar op „0“ stellen.
- Noodstopknop indrukken.

Indien het apparaat nu met de hand verschoven kan worden, is de handrem niet goed vastgezet.

- Ontgrendelhefboom van de parkeerrem naar omhoog duwen.

Indien het apparaat nog steeds met de hand verschoven kan worden, is de parkeerrem defect. Apparaat stilleggen en de klantendienst contacteren.

Remmen

⚠ Gevaar

Ongevalgevaar. Indien het apparaat op hellingen niet voldoende remwerking vertoont, noodstopknop indrukken:

Filterzak plaatsen

- Sluiting openen.
- Bovendeel van apparaat naar voren zwenken.
- Achterzijde van het apparaat naar achteren zwenken.
- Filterzak uit het reservevak nemen.
- Achterzijde van het apparaat terugzwenken.
- Filterzak openvouwen.
- Uitsparing in het kartonnen stuk van de filterzak op de centreerbus in het apparaat uitrichten.
- Kartonnen deel licht samenduwen (zodat het zich welft) en onder de houders schuiven.

Rijden

Om met het apparaat vertrouwd te raken, de eerste rijpogingen op een open ruimte ondernemen.

⚠ Gevaar

Kantelgevaar bij de sterke hellingen.

- In rijrichting alleen hellingen tot 10% berijden.

Kantelgevaar bij snel door de bochten rijden.

Slipgevaar bij natte bodems.

- In bochten langzaam rijden.

Kantelgevaar bij onstabiele ondergrond.

- Het apparaat uitsluitend op bevestigde ondergrond bewegen.

Kantelgevaar bij de zijwaartse hellingen.

- Dwars op de rijrichting alleen hellingen tot maximaal 10 % berijden.

- Op het standvlak stappen.

- Gaspedaal niet indrukken.

- Nood-stop-knop door draaien ontgrendelen.

- Sleutelschakelaar op „1“ stellen.

- Snelheidsbereik op de programmakeuzeschakelaar instellen.

- Rijrichting met de rijrichtingschakelaar op de bedieningsconsole instellen.

Waarschuwing

De rijrichtingschakelaar dient ook als veiligheidsschakelaar. Daarom moet er ook op gedrukt worden, wanneer de gewenste rijrichting al voordien ingesteld was.

- Om te rijden het gaspedaal voorzichtig indrukken.

Instructie

De rijrichting kan ook tijdens de rit veranderd worden. Op die manier kunnen door meermaals vooruit en achteruit te rijden ook sterk vervuilde plaatsen gereinigd worden.

Overbelasting

Bij overbelasting wordt de motor van de wielaandrijving na een bepaalde tijd uitgeschakeld.

- Apparaat 5 minuten laten afkoelen.

Zuigen

Waarschuwing

Indien het apparaat langer dan 2 seconden op dezelfde plaats blijft staan, wordt de bor-

stelaandrijving onderbroken tot het apparaat weer verderrijdt.

- Vóór het zuigen grof vuil, draden en snoeren verwijderen van het schoon te zuigen oppervlak om te vermijden dat ze in de borstels vast komen te zitten.
- Op het standvlak stappen.
- Gaspedaal niet indrukken.
- Nood-stop-knop door draaien ontgrendelen.
- Sleutelschakelaar op „1“ stellen.
- Programmakeuzeschakelaar op het gewenste reinigingsprogramma draaien.
- Rijrichting voorwaarts met de rijrichtingschakelaar op de bedieningsconsole instellen.
- Gaspedaal bedienen en over het te reinigen oppervlak rijden.

Zuigen beëindigen

- Programmaschakelaar op Rijden zetten.

Buitenwerkingstelling

- Apparaat op een egaal oppervlak neerzetten.
- Sleutelschakelaar op '0' draaien en sleutel uittrekken.

Filterzak vervangen

- Apparaat op een egaal oppervlak neerzetten.
- Sleutelschakelaar op '0' draaien en sleutel uittrekken.
- Sluiting openen.
- Bovendeel van apparaat naar voren zwenken.
- Beschermfolie van de filterzaksluiting trekken.
- Sluiting op de opening van de filterzak kleven.
- Filterzak uit het vuilreservoir nemen en verwijderen.
- Nieuwe filterzak plaatsen (zie „Filterzak plaatsen“).

Vervoer

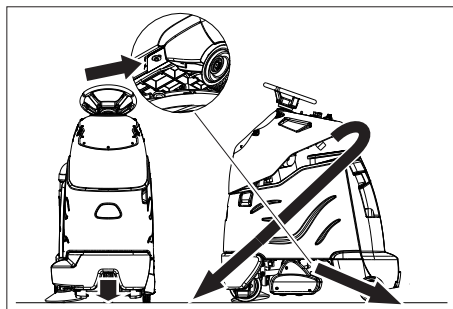
⚠ Gevaar

Verwondingsgevaar! Voor het in- en uittladen van het apparaat mag het hellingspercentage van 10% niet overschreden worden. Langzaam rijden.

Voorzichtig

Gevaar voor letsels en beschadigingen! Houd bij het transport rekening met het gewicht van het apparaat.

- Bij het transport in voertuigen moet het apparaat conform de geldige richtlijnen beveiligd worden tegen verschuiven en kantelen.



Bevestigingspunten

Opslag

Voorzichtig

Gevaar voor letsel en beschadiging! Het gewicht van het apparaat bij opbergen in acht nemen.

Het apparaat mag alleen binnen worden opgeborgen.

Zorg en onderhoud

⚠ Gevaar

Verwondingsgevaar! Voor alle werkzaamheden aan het apparaat de sleutelschakelaar op „0“ stellen en de sleutel uittrekken. Accustekker uittrekken.

Instructie

Zuigturbine loopt na het uitschakelen na. Onderhoudswerkzaamheden pas na het nalopen van de zuigturbine uitvoeren.

Onderhoudsschema

Voor bedrijfsbegin:

- Afdichting van het vuilreservoir controleren.
- Toestand van de banden controleren.
- Zuigslang op verontreiniging controleren.
- steekverbindingen van de zuigslang controleren op dichtheid.
- Veeglade voor grof vuil leegmaken en reinigen.
- Filterzak controleren, indien nodig vervangen.
- Gaspedaal, rem en stuurwiel op correcte functioneren controleren.
- Bij natte accu's het zuurpeil controleren en indien nodig gedestilleerd water navullen.

Na bedrijfseinde:

- Veeglade voor grof vuil leegmaken en reinigen.
- Borstels controleren op slijtage en reinigen.
- Apparaat uitwendig controleren op beschadigingen.
- Accu laden.

Alle 50 bedrijfsuren

- Bovenkant van de batterijen reinigen.
- Bij natte batterijen de zuurdichtheid controleren.
- Batterijkabel controleren op correcte positie.

Alle 100 bedrijfsuren

- Batterijruimte en behuizing van de batterijen reinigen.
- Kettingspanning op de rijaandrijving controleren. *

- Aandrijfketting controleren op slijtage.

Alle 200 bedrijfsuren

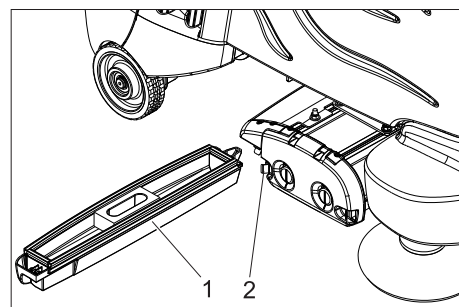
- Kabels, kettingen en omkeerrollen van de hefaandrijving controleren.
- Parkeerrem controleren. *
- Koolborstels en commutator van alle motoren controleren op slijtage. *
- Spanning van de stuurketting controleren. *

* Uitvoering door klantendienst.

Onderhoudscontract

Ter verzekering van een betrouwbare werking van het apparaat kunt u met het bevoegde Kärcher-verkoopkantoor een onderhoudscontract afsluiten.

Veeglade voor grof vuil wegnemen

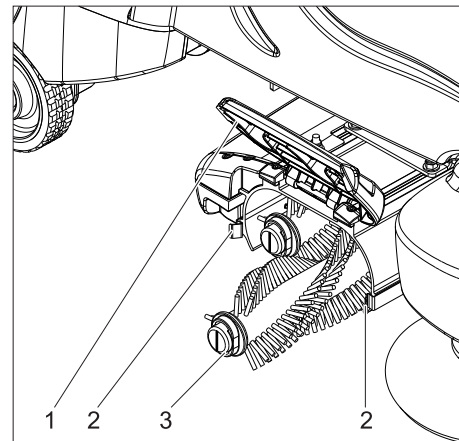


- 1 Veeglade voor grof vuil
- 2 Sluiting

- Sluiting opzij duwen en veeglade voor grof vuil eruit trekken.

Borstelwalsen vervangen

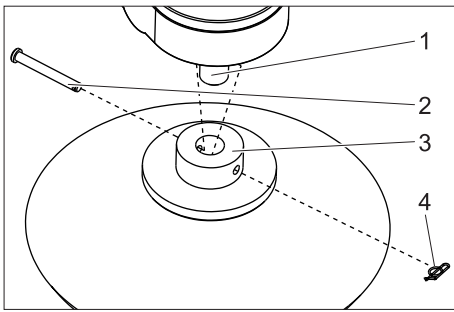
De borstelwalsen zijn versleten wanneer de borstelhaarlengte overeenkomt met de lengte van de gele indicatieharen.



- 1 Deksel
- 2 Sluiting
- 3 Borstelrol

- Sluitingen opzij duwen en deksel naar boven zwenken
- Borstelrollen uittrekken.
- Nieuwe borstelrollen inzetten en vastklikken.
- Borstelwalsen zodanig draaien dat de markering aan het einde verticaal uitgericht is.
- Deksel naar beneden zwenken en met de sluitingen borgen.

Zijbezem vervangen



- 1 aandrijf-
fas
- 2 Stift
- 3 Zijborstel
- 4 Veerstekker

- Veerstekker uittrekken.
- Pen eruit trekken.
- Zijborstel wegnemen.
- Nieuwe borstel in de omgekeerde volgorde monteren.

Kettingspanning rijaandrijving instellen

Wanneer de ketting meer dan 6 mm naar elke kant gebogen kan worden, moet de ketting aangespannen worden.

- Onderste frontpaneel verwijderen.
- 5 bevestigingsschroeven van de reductiemotor losdraaien.
- Reductiemotor naar boven schuiven tot de kettingspanning klopt.
- Schroeven aandraaien.

Storingen

⚠ Gevaar

Verwondingsgevaar! Voor alle werkzaamheden aan het apparaat de sleutelschakelaar op „0“ stellen en de sleutel uittrekken. Accustekker uittrekken.

Instructie

Zuigturbine loopt na het uitschakelen na. Onderhoudswerkzaamheden pas na het nalopen van de zuigturbine uitvoeren.

Bij storingen die met behulp van deze tabel niet opgelost kunnen worden de klantendienst raadplegen.

Door de batterijweergave aangeduide storingen

Door knippen van het accucontrolelampje worden de volgende storingen aangege-

ven. Het tempo van de knippersignalen toont de aard van de storingen.

Aantal knippersignalen	Storing	Oplossing
1	Accu ontladen of accukabel beschadigd.	Accukabel controleren, accu laden.
2	Kabel naar de tractiemotor onderbroken.	Klantendienst contacteren.
3	Kortsluiting in de kabel naar de rijmotor.	
4	Volledige ontladingspanning onderschreden.	Accu laden.
5	--	--
6	Rijpoging bij aangesloten oplaadapparaat.	Stekker van het oplaadapparaat uittrekken en in de houder op het apparaat hangen
7	Storing gaspedaal.	Voor het inschakelen van het apparaat het gaspedaal loslaten.
8	Bediening gestoord.	Klantendienst contacteren.
9	Storing handrem.	
10	Los contact op de accuaansluiting.	Aansluitklemmen op de accu's controleren.
1 keer om de 5 secondes	Besturing in de ruststand.	Sleutelschakelaar op „0“ draaien, korte tijd wachten en weer op „1“ draaien.

Door de ladingsindicatie weergegeven storingen (enkel bij variant Bp)

Knippersignaal	Storing	Oplossing
Rood knippert	Batterij verkeerd of niet aangesloten	Accukabel controleren op correcte positie.
Groen en geel knippen.	Kabelverbinding tussen batterij en oplaadapparaat slecht.	Accukabel controleren op correcte positie. Controleren of de verbinding naar de batterij tijdens het opladen onderbroken werd.
	Batterij defect	Batterij controleren.

- Voor een nieuwe inbedrijfstelling van het oplaadapparaat de stekker uit het contact trekken, wachten tot de ladingsindicatie gedoofd is en de stekker opnieuw aansluiten.

Storingen

Storing	Oplossing	Door wie
Apparaat wil niet starten.	Accustekker in het apparaat steken.	Bediener
	Bovendeel van apparaat naar beneden zwenken en sluiting sluiten.	Bediener
	Nood-stop-knop door draaien ontgrendelen.	Bediener
	Accukabel controleren op correcte positie.	Bediener
	Accukabel controleren op corrosie, indien nodig reinigen.	Bediener
	Batterijcapaciteit uitgeput, batterij opladen.	Bediener
	Stekker van het oplaadapparaat uittrekken en in de houder op het apparaat hangen	Bediener
Apparaat rijdt niet of langzaam	Gaspedaal loslaten, sleutelschakelaar op "0" draaien, sleutelschakelaar op "1" draaien, drukken, gaspedaal hanteren.	Bediener
	Zekering resetten.	Bediener
	Ontgrendelingshendel op rijden zetten.	Bediener
	Accu laden.	Bediener
	Motor en besturing oververhit, apparaat uitschakelen en 5 minuten laten afkoelen.	Bediener
	Hindernissen voor de wielen verwijderen en apparaat van de hindernis wegschuiven.	Bediener
Apparaat remt niet	Handrem gedeactiveerd, voor het activeren de ontgrendelhendel naar onderen trekken.	Bediener
Geen of onvoldoende zuigcapaciteit	Zekering zuigturbine resetten.	Bediener
	Afdichtingen tussen vuilreservoir en bovenkant deksel reinigen en op dichtheid controleren, indien nodig vervangen.	Bediener
	Bovendeel van apparaat naar beneden zwenken en sluiting sluiten.	Bediener
	Zuigbuis zorgvuldig in houder steken.	Bediener
	Filterzak vol, filterzak vervangen.	Bediener
	Accu laden.	Bediener
	Zuigslang op verstopping controleren, indien nodig reinigen.	Bediener
	Zuigslang op dichtheid controleren, indien nodig vervangen.	Bediener
Accucontrolelampje knippert	Accu laden.	Bediener
	Zie "Storingen met aanduiding".	Bediener
Borstels draaien niet of langzaam	Zekering borstelaandrijving resetten. Zekering zijborstel (4 A) controleren, indien nodig vervangen.	Bediener
	Borstels op blokkering door vreemde voorwerpen controleren, vreemde voorwerpen verwijderen.	Bediener
	Toestandswaarschuwing filterzak brandt rood: filterzak vervangen, veeglade voor grof vuil leegmaken.	Bediener
	Accu laden.	Bediener
Reinigingskop gaat niet naar beneden.	Zekering hefinrichting borstel-/zuigkop resetten.	Bediener

Technische gegevens

Vermogen		
Nominale spanning	V	36
Accucapaciteit (Pack-variant)	Ah (5h)	70
Gemiddeld opgenomen vermogen	W	1224
Vermogen motor wielaandrijving (nominiaal vermogen)	W	157
Borstels		
Werkbreedte	mm	610
Brede walsborstel	mm	510
Diameter walsborstel	mm	100
Toerental walsborstel	1/min	1175
Vermogen walsborstelaandrijving	W	373
Diameter zijbezem	mm	230
Toerental zijbezem	1/min	90
Vermogen zijbezemaandrijving	W	47
Zuigen		
Zuigvermogen, luchthoeveelheid	l/s	34
Zuigvermogen, onderdruk	kPa	11,7
Vermogen zuigmotor	W	430
Volume filterzak	l	24
Maten en gewichten		
Rijsnelheid (max.)	km/h	4,4
Klimvermogen (max.)	%	10
Theoretische oppervlaktecapaciteit	m ² /u	2560
Lengte	mm	1120
Breedte	mm	640
Hoogte	mm	1290
Toelaatbaar totaalgewicht	kg	280
Transportgewicht	kg	278
Oppervlaktebelasting	kPa	2070
Berekende waarden volgens EN 60335-2-72		
Totale waarde trilling armen	m/s ²	<2,5
Totale waarde trilling voeten	m/s ²	<2,5
Onzekerheid K	m/s ²	0,5
Geluidsdruk niveau L _{pA}	dB(A)	68
Onzekerheid K _{pA}	dB(A)	3
Geluidskracht niveau L _{WA} + onveiligheid K _{WA}	dB(A)	84
Oplaadapparaat		
Nominale spanning	V	220...240
Frequentie	Hz	50/60
Stroomopname, max.	A	15
Beveiligingsklasse		IP66
Luchtvochtigheid, max.	%	90
Omgevingstemperatuur	°C	-40...+45

Reserveonderdelen

- Er mogen uitsluitend toebehoren en reserveonderdelen gebruikt worden die door de fabrikant zijn vrijgegeven. Originale toebehoren en reserveonderdelen bieden de garantie van een veilig en storingsvrije werking van het apparaat.
- Een selectie van de meest frequent benodigde reserveonderdelen vindt u achteraan in de gebruiksaanwijzing.
- Verdere informatie over reserveonderdelen vindt u op www.kaercher.com bij Service.

Garantie

In ieder land zijn de door ons bevoegde verkoopkantoor uitgegeven garantiebepalingen van toepassing. Eventuele storingen aan het apparaat verhelpen wij zonder kosten binnen de garantietermijn, mits een materiaal of fabrieksfout de oorzaak van deze storing is. Neem bij klachten binnen de garantietermijn contact op met uw leverancier of de dichtstbijzijnde klantenservicewerkplaats en neem uw aankoopbewijs mee.

EG-conformiteitsverklaring

Hierbij verklaren wij dat de hierna vermelde machine door haar ontwerp en bouwwijze en in de door ons in de handel gebrachte uitvoering voldoet aan de betreffende fundamentele veiligheids- en gezondheidseisen, zoals vermeld in de desbetreffende EG-richtlijnen. Deze verklaring verliest haar geldigheid wanneer zonder overleg met ons veranderingen aan de machine worden aangebracht.

Product: Tapijtborstelzuiger
Type: 1.011-xxx

Van toepassing zijnde EG-richtlijnen

2006/42/EG (+2009/127/EG)
2004/108/EG


Toegepaste geharmoniseerde normen


EN 55014-1: 2006 + A1: 2009
EN 55014-2: 1997 + A2: 2008
EN 60335-1
EN 60335-2-29
EN 60335-2-72
EN 61000-3-2: 2006 + A2: 2009
EN 61000-3-3: 2008
EN 62233: 2008

Toegepaste landelijke normen

-

De ondergetekenden handelen in opdracht en met volmacht van de bedrijfsleiding.



H. Jenner
CEO


S. Reiser
Head of Approbation

Gevolmachtigde voor de documentatie:
S. Reiser

Alfred Kärcher GmbH & Co. KG
Alfred Kärcher-Str. 28 - 40
71364 Winnenden (Germany)
Tel.: +49 7195 14-0
Fax: +49 7195 14-2212

Winnenden, 2012/06/01

 Antes del primer uso de su aparato, lea este manual original, actúe de acuerdo a sus indicaciones y guárdelo para un uso posterior o para otro propietario posterior.

Índice de contenidos

Instrucciones de seguridad.	ES	..	1
Función	ES	..	1
Uso previsto	ES	..	1
Protección del medio ambiente, eliminación	ES	..	1
Elementos de operación y funcionamiento	ES	..	2
Antes de la puesta en marcha	ES	..	3
Funcionamiento	ES	..	4
Transporte.	ES	..	5
Almacenamiento	ES	..	5
Conservación y mantenimiento	ES	..	5
Averías	ES	..	6
Datos técnicos	ES	..	8
Piezas de repuesto	ES	..	9
Garantía	ES	..	9
Declaración de conformidad CE	ES	..	9

Instrucciones de seguridad

Antes de utilizar por primera vez el aparato, lea y tenga en cuenta el presente manual de instrucciones y el folleto adjunto relativo a las indicaciones de seguridad para aparatos de limpieza con cepillos y aparatos pulverizadores, 5.956-251.

El equipo está diseñado para funcionar en superficies con una pendiente de hasta 10%.

Comportamiento en caso de emergencia

En caso de emergencia, pulsar la tecla de desconexión de emergencia. El aparato se pone fuera de servicio y se activa el freno de estacionamiento.

Dispositivos de seguridad

La función de los dispositivos de seguridad es proteger al usuario y está prohibido ponerlos fuera de servicio y modificar o ignorar su funcionamiento.

Tecla de desconexión de emergencia

Para poner fuera de servicio todas las funciones de manera inmediata y con la debida precaución: Pulsar la tecla de desconexión de emergencia

Pedal de seguridad

El accionamiento de avance solo se puede activar cuando el operario tiene el pie en el pedal de seguridad.

Símbolos

En este manual de instrucciones se emplean los siguientes símbolos:

Peligro

Para un peligro inminente que acarrea lesiones de gravedad o la muerte.

Advertencia

Para una situación que puede ser peligrosa, que puede acarrear lesiones de gravedad o la muerte.

Precaución

Para una situación que puede ser peligrosa, que puede acarrear lesiones leves o daños materiales.

Función

El aparato se utiliza para aspirar moquetas. La suciedad se despega de la moqueta gracias a los cepillos, se aspira y recoge en una bolsa filtrante.

- Un ancho de trabajo de 850 mm permite un uso eficaz en aplicaciones largas.
- El aparato se desplaza automáticamente.
- Las baterías se puede cargar con el cargador en un enchufe de 230 V.
- Todas las variantes tienen un cargador integrado.
- En la variante CV 60/2 RS Bp Pack vienen incluidas las baterías.
Para la variante CV 60/2 RS Bp se tienen que pedir las baterías por separado.

Nota

En función de la tarea de limpieza de que se desee realizar y el lugar donde la realice, es posible dotar al aparato de distintos accesorios.

Solicite nuestro catálogo o visítenos en la página de internet www.kaercher.com.

Uso previsto

Utilice el aparato únicamente de conformidad con las indicaciones del presente manual de instrucciones.

- El aparato se puede utilizar exclusivamente para aspirar moquetas secas.
- Sólo está permitido dotar al aparato de accesorios y piezas de repuesto originales.
- El presente aparato no es apto para la limpieza de las vías públicas de tránsito.
- El margen de temperaturas de servicio está comprendido entre los +5°C y los +40°C.
- El aparato no se puede utilizar sobre suelos que no resistan la presión. Respete la capacidad máxima de carga por unidad de superficie del piso. La capacidad de carga por unidad del aparato se indica en los datos técnicos.
- El aparato no es apto para el uso en entornos con peligro de explosión.
- El aparato no es apto para aspirar polvos nocivos para la salud.
- Polvos de metal reactivos (p. ej. aluminio, magnesio, zinc) en combinación con detergentes muy alcalinos o ácidos forman gases explosivos.

Protección del medio ambiente, eliminación



Los materiales de embalaje son reciclables. Por favor, no tire el embalaje al cubo de basura; llévelo a un lugar de reciclaje.

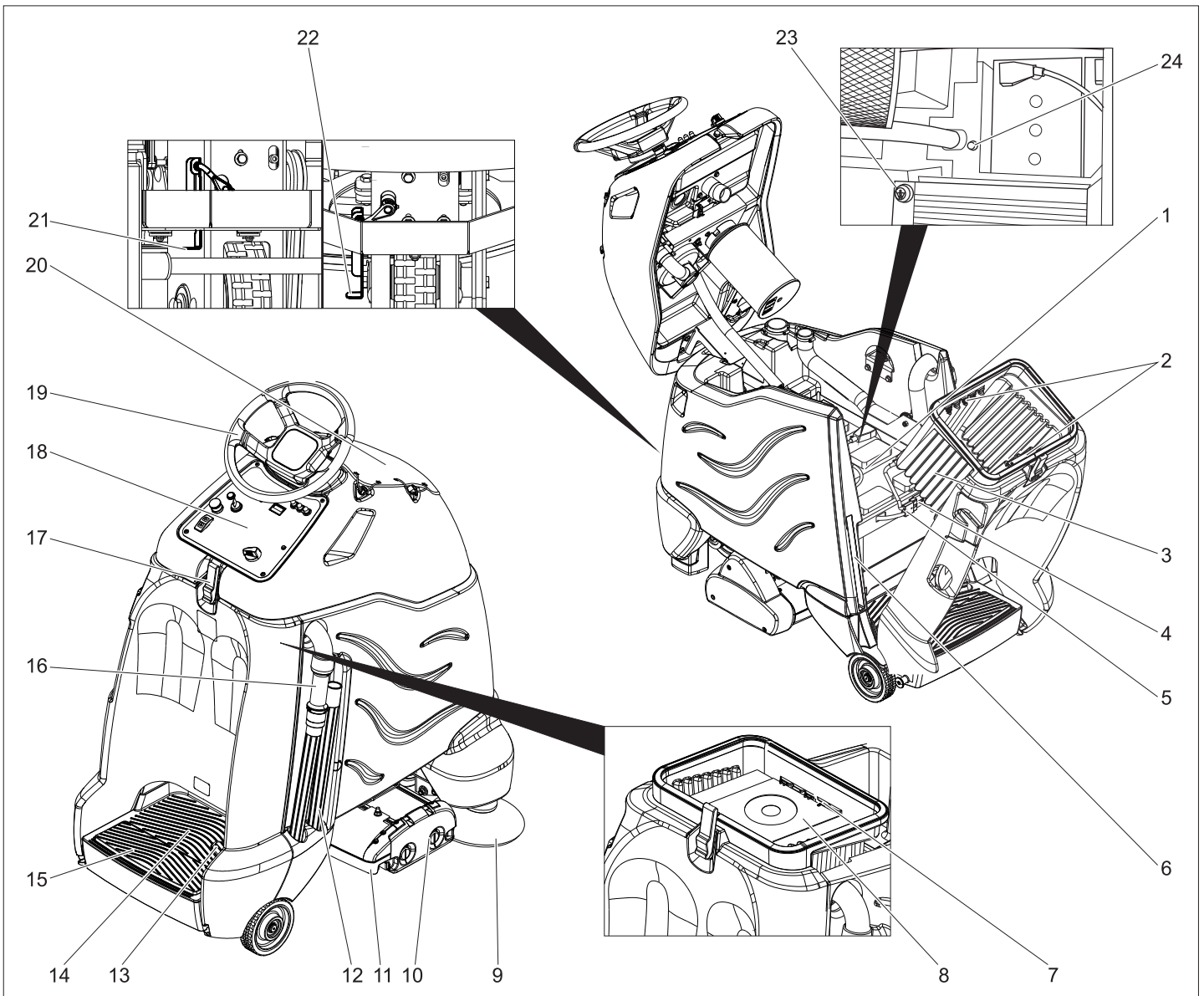


Los aparatos viejos contienen materiales valiosos reciclables que debieran aprovecharse. Evite el contacto de baterías, aceites y materias semejantes con el medioambiente. Deshágase de los aparatos viejos recurriendo a sistemas de recogida apropiados.

Indicaciones sobre ingredientes (REACH)

Encontrará información actual sobre los ingredientes en:

www.kaercher.com/REACH



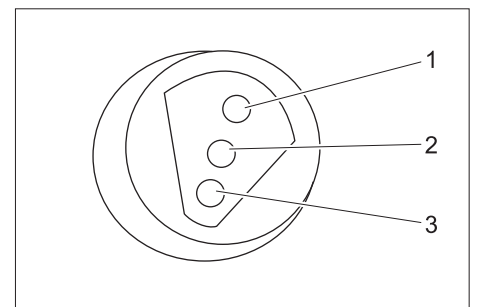
- 1 Batería
- 2 Soporte bolsa filtrante
- 3 Recipiente acumulador de suciedad
- 4 enchufe del aparato
- 5 enchufe de batería
- 6 Depósito de almacenamiento para bolsas filtrantes
- 7 Espiga centradora para bolsas filtrantes
- 8 bolsa filtrante
- 9 cepillo lateral
- 10 Cabezal del cepillo/aspirador
- 11 Cajón de barrido para residuos grandes
- 12 Tubo de aspiración
- 13 Pedal acelerador
- 14 Superficie de apoyo para el operario
- 15 Pedal de seguridad
- 16 Manguera de aspiración
- 17 Cierre
- 18 Pupitre de mando
- 19 Volante
- 20 Compartimento para accesorios con cubierta
- 21 Palanca de desbloqueo, avanzar
- 22 Palanca de desbloqueo, desplazar

- 23 Indicador de estado de carga (solo para variante Bp)
- 24 Seguro de la escobilla lateral

Identificación por colores

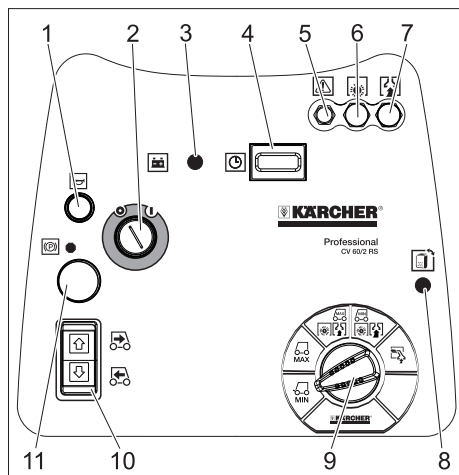
- Los elementos de control para el proceso de limpieza son amarillos.
- Los elementos de control para el mantenimiento y el servicio son de color gris claro.

Indicador de nivel de carga



1	verde	Ilumina: Proceso de carga finalizado.
2	amarillo	Ilumina: Fase final del proceso de carga.
3	rojo	Ilumina: Proceso de carga. Parpadea: Inicialización cargador.

Pupitre de mando



- 1 Claxon
- 2 Interruptor de llave
- 3 Indicación de batería
- 4 Contador de horas de servicio
- 5 Seguro del dispositivo elevador del cabezal del cepillo y el cabezal de aspiración
- 6 Fusible accionamiento de los cepillos
- 7 Fusible turbina de aspiración
- 8 Indicador de estado de la bolsa filtrante
- 9 Selector de programas
- 10 Interruptor de dirección de marcha, se ilumina la dirección de marcha seleccionada
- 11 Pulsador de parada de emergencia (se desbloquea girándolo)

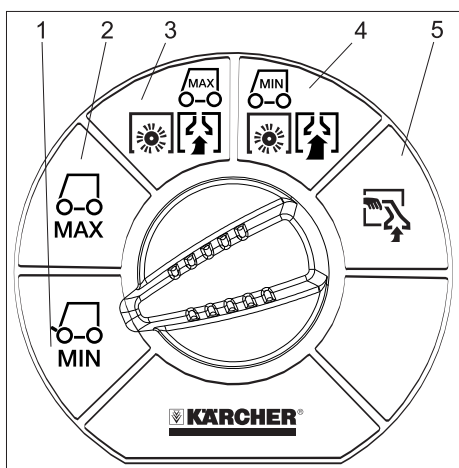
Indicación de batería

está iluminado	La batería está cargada.
parpadea	Se tiene que cargar la batería, el accionamiento de los cepillos está desactivado.

Indicador de estado de la bolsa filtrante

se ilumina en verde	Estado de la bolsa filtrante correcto
se ilumina en rojo	No hay puesta ninguna bolsa filtrante o la bolsa filtrante está llena

Selector de programas



- 1 Marcha, área de velocidad limitada
- 2 Marcha, área de velocidad máxima
- 3 Intensidad de limpieza ligera (eco)
- 4 Intensidad de limpieza alta
- 5 Aspirar con la manguera de aspiración

Antes de la puesta en marcha

Montar la batería (solo modelo Bp)

Al manipular baterías, tenga siempre en cuenta las siguientes advertencias:

	Tenga en cuenta las indicaciones presentes en la batería, en las instrucciones de uso y en el manual del vehículo.
	Use protección para los ojos
	Mantenga a los niños alejados del ácido y las baterías
	Peligro de explosiones
	Prohibido hacer fuego, producir chispas, aplicar una llama directa y fumar
	Peligro de causticación
	Primeros auxilios
	Nota de advertencia
	Eliminación de desechos
	No tire la batería al cubo de la basura

⚠ Peligro

Peligro de explosiones. No coloque herramientas u otros objetos similares sobre la batería, es decir, sobre los terminales y el conector de elementos.

Peligro de lesiones. No deje nunca que el plomo entre en contacto con las heridas. Luego de trabajar con las baterías, limpie siempre las manos.

Dimensiones máximas de la batería

Longitud	Anchura	Altura
350 mm	172 mm	236 mm

Si se colocan baterías húmedas en el modelo Bp, se debe tener en cuenta lo siguiente:

- Se deben respetar las dimensiones máximas de la batería.
- Al cargar baterías húmedas, la cubierta de la batería tiene que estar abierta.

- Al cargar baterías húmedas se tienen que respetar las normativas del fabricante de baterías.

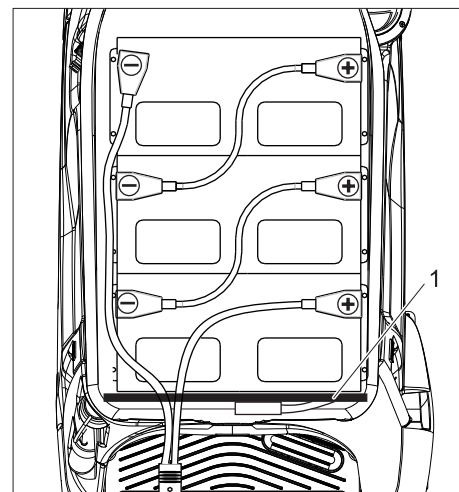
conjunto de baterías	Nº referencia
3 x 12V/70Ah, no precisa mantenimiento (Gel)	6.654-093.0

Colocar la batería y cerrar

En la variante del modelo Bp Pack ya vienen las baterías integradas.

La protección contra la descarga total del aparato está ajustada al tipo de batería prevista. Si se utiliza otro tipo de batería, el servicio técnico tiene que configurar de nuevo la protección contra la descarga total.

- ➔ Abra la tapa.
- ➔ Desplace la tapa superior del aparato hacia delante.
- ➔ Girar hacia atrás la parte trasera del aparato.



1 travesaño

- ➔ Colocar las baterías en el aparato.
- ➔ Conectar los polos con los cables de conexión que vienen incluidos.

Precaución

Peligro de daños en la instalación. Asegúrese de colocar la polaridad correctamente.

- ➔ Enganchar el cable de conexión suministrado al polo de batería libre (+) y (-).
- ➔ Deslizar la clavija de la batería por el orificio del travesaño.

Precaución

Riesgo de daños por aplastamiento. No colocar el cable de la batería por encima del travesaño, introducirlo por su orificio.

La batería se puede dañar si se descarga totalmente. Cargar la batería antes de poner el aparato en funcionamiento.

Carga de batería

Nota

El aparato dispone de una protección de descarga total, es decir, cuando se alcance la capacidad mínima permitida, sólo se podrá aspirar y conducir.

- ➔ Conducir el aparato directamente a la estación de carga, evitar subidas.

- Sacar la clavija de red del aparato del soporte y conectar con la red.
El tiempo de carga dura aproximadamente 10 horas.

Después del proceso de carga

- Desenchufar la clavija de red del cargador y colgar en el soporte del aparato.

Desmontar las baterías

- Abra la tapa.
- Desplace la tapa superior del aparato hacia delante.
- Girar hacia atrás la parte trasera del aparato.
- Enganchar el cable del polo negativo de la batería.
- Desembornar el resto del cable de las baterías.
- Extraer las baterías.
- Eliminar las baterías usadas de acuerdo con las normativas vigentes.

Deslizar el aparato

Cuando está parado, se evita que el aparato ruede con un freno de estacionamiento eléctrico. Para empujar el aparato se debe desbloquear el freno de estacionamiento.

- Para desbloquear el freno de estacionamiento, desplazar hacia abajo la palanca de desbloqueo.

⚠ Peligro

Riesgo de accidentes si el aparato se va rodando. Tras finalizar el proceso de empuje, es imprescindible tirar hacia abajo la palanca de desbloqueo y activar de nuevo el freno de estacionamiento.

Precaución

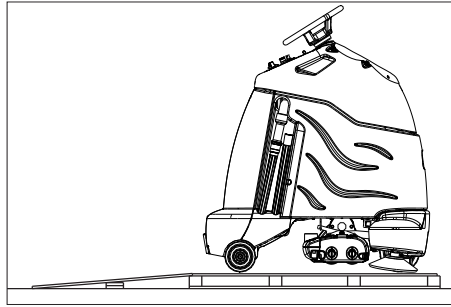
Peligro de daños en la instalación. No desplazar el aparato a una velocidad superior a 7 km/h.

Descarga

Nota

Quitar el pie del pedal, pulsar la tecla de desconexión de emergencia y girar el interruptor de llave a "0" para poner fuera de servicio inmediatamente todas las funciones.

- Atornillar la placa de madera de la parte superior del embalaje (se necesitará también como rampa).
- Soltar los tornillos y retirar la jaula de madera.
- Corte la cinta de embalaje de plástico y retire la lámina.
- Retirar la fijación de las ruedas.
- Colocar la plancha de madera en la parte trasera del aparato como rampa en el palet y fijar con tornillos.



- Retirar las cuñas de detrás de ambas ruedas traseras.
- Quitar la cuña de debajo de la barra de aspiración.
- Quitar el recogecables en la barra de aspiración.
- Soltar el eje de dirección flexible del palet.
- Girar hacia delante la parte superior del aparato y quitar la rueda de dirección del depósito de suciedad.
- Quitar la llave de la rueda de dirección.
- Quitar la tuerca y los casquillos del extremo superior del eje de dirección.
- Desplazar el extremo superior del eje de dirección desde dentro por el orificio en el panel de control.
- Colocar el casquillo y la tuerca en el extremo superior del eje de dirección.
- Desplazar el extremo inferior del eje de dirección en el extremo del eje de giro en la basa del aparato.
- Suelte las tuercas en el extremo superior del eje de dirección.
- Levantar el volante y colocar la rueda delantera recta.
- Tirar, colocar y volver a poner el volante.
- Fijar el volante con la tuerca suministrada.
- Introducir la cubierta en el volante.
- Para desbloquear el freno de estacionamiento, desplazar hacia abajo la palanca.
- Alejar el aparato del palet hacia atrás.
- Para desbloquear el freno de estacionamiento, desplazar hacia arriba la palanca.

Funcionamiento

Nota

Quitar el pie del pedal, pulsar la tecla de desconexión de emergencia y girar el interruptor de llave a "0" para poner fuera de servicio inmediatamente todas las funciones.

- Realizar trabajos de mantenimiento "Antes de comenzar el funcionamiento" (véase aparato "Mantenimiento y cuidados").

Comprobar el freno de estacionamiento

⚠ Peligro

Peligro de accidentes. Antes de cada uso se tiene que comprobar el funcionamiento

del freno de estacionamiento en una superficie llana.

- Coloque el interruptor de llave en la posición "0".
- Pulsar la tecla de desconexión de emergencia

Si ahora se puede empujar el aparato con la mano, el freno de estacionamiento no funciona.

- Presionar hacia arriba la palanca del freno de estacionamiento.

Si se sigue pudiendo empujar el aparato con la mano, el freno de estacionamiento está defectuoso. Parar el aparato y llamar al servicio técnico.

Freno

⚠ Peligro

Peligro de accidentes. Si al avanzar por un tramo inclina, el aparato no tiene suficiente efecto de freno, pulsar el botón de desconexión de emergencia:

Colocación de la bolsa filtrante

- Abra la tapa.
- Desplace la tapa superior del aparato hacia delante.
- Girar hacia atrás la parte trasera del aparato.
- Extraer la bolsa filtrante del depósito de almacenamiento.
- Girar hacia atrás la parte trasera del aparato.
- Desplegar la bolsa filtrante.
- Alinear la ranura de la pieza de cartón de la bolsa filtrante con la punta central en el aparato.
- Presionar ligeramente la pieza de cartón (de modo que no se abombe) y deslizar por debajo de los soportes.

Conducción

Para familiarizarse con el aparato, llevar a cabo los primeros intentos de operación en un lugar libre.

⚠ Peligro

Peligro de vuelco ante pendientes demasiado acentuadas.

- *En la dirección de marcha sólo se admiten pendientes de hasta 10%.*

Peligro de vuelco al tomar las curvas a velocidad rápida.

Peligro de deslizamiento en suelos mojados.

- *Tome las curvas a baja velocidad.*

Peligro de vuelco ante una base inestable.

- *Mueva el aparato únicamente sobre una base firme.*

Peligro de vuelco ante una inclinación lateral demasiado pronunciada.

- *En sentido transversal a la marcha sólo se admiten pendientes de hasta 10%.*

- Pisar la base.

- No accione el pedal acelerador.

- El pulsador de parada de emergencia, se desbloquea girándolo.

- Coloque el interruptor de llave en la posición "1".

- Ajustar el rango de velocidad con el selector de programas.
- Ajustar la dirección con el interruptor de dirección en el pupitre de control.

Nota

El interruptor de dirección de marcha sirve también como interruptor de seguridad. Por eso se debe pulsar también cuando ya se ha ajustado la dirección de marcha deseada.

- Pulsar cuidadosamente el pedal de avance para desplazarse.

Nota

Durante la marcha también se puede cambiar la dirección. De esta manera puede avanzar y retroceder en zonas que haya que limpiar y estén muy sucias.

Sobrecarga

En caso de sobrecarga, el motor se apaga tras un tiempo determinado.

- Dejarlo enfriar aparato durante 5 minutos.

Aspirar

Nota

Si el aparato está más de dos segundos en un punto, se interrumpirá el accionamiento del cepillos hasta que se avance de nuevo.

- Antes de aspirar, retirar la suciedad voluminosa, alambres, cuerdas de la superficie a aspirar para evitar que se enganchen con los cepillos.
- Pisar la base.
- No accione el pedal acelerador.
- El pulsador de parada de emergencia, se desbloquea girándolo.
- Coloque el interruptor de llave en la posición "1".
- Gire el selector de programas hasta el programa de limpieza deseado.
- Ajustar la dirección de marcha hacia delante con el interruptor de dirección en el pupitre de control.
- Pulsar el pedal de avance y desplazarse a la zona a limpiar.

Finalizar la aspiración

- Coloque el selector de programas en posición Avanzar.

Puesta fuera de servicio

- Coloque el dispositivo sobre una superficie plana.
- Gire el interruptor de llave a "0" y retire la llave.

Cambiar la bolsa

- Coloque el dispositivo sobre una superficie plana.
- Gire el interruptor de llave a "0" y retire la llave.
- Abra la tapa.
- Desplace la tapa superior del aparato hacia delante.
- Quitar la lámina protectora del cierre de la bolsa filtrante.
- Pegar el cierre sobre el orificio de la bolsa filtrante.

- Extraer y eliminar la bolsa filtrante del depósito de suciedad.
- Insertar una nueva bolsa filtrante (véase "Colocación de la bolsa filtrante").

Transporte

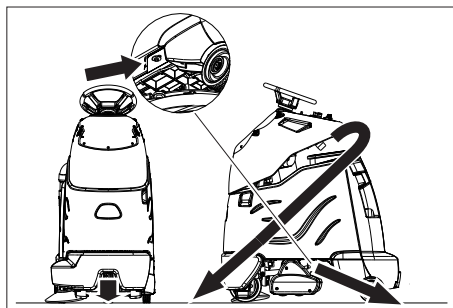
⚠ Peligro

Peligro de lesiones Para las funciones de carga y descarga, el aparato sólo admite pendientes de hasta 10%. Conducir lentamente.

Precaución

¡Peligro de lesiones y daños! Respetar el peso del aparato para el transporte.

- Al transportar en vehículos, asegurar el aparato para evitar que resbale y vuelque conforme a las directrices vigentes.



Puntos de fijación

Almacenamiento

Precaución

¡Peligro de lesiones y daños! Respetar el peso del aparato en el almacenamiento. Este aparato sólo se puede almacenar en interiores.

Conservación y mantenimiento

⚠ Peligro

Peligro de lesiones Antes de realizar cualquier tipo de trabajo en el aparato colocar el interruptor de llave a „0“ y quitar la llave. Desconecte la clavija del batería.

Nota

La turbina de aspiración sigue funcionando brevemente apagar. Realizar trabajos de mantenimiento cuando la turbina de aspiración cuando esté parada.

Plan de mantenimiento

Antes de conectar la instalación:

- Comprobar la junta del depósito de suciedad.
- Comprobar el estado de los neumáticos.
- Comprobar si la manguera de aspiración está sucia.
- Controlar si las conexiones de la manguera de aspiración son estancas.
- Vaciar y limpiar el cajón de barrido para residuos grandes.
- Comprobar la bolsa filtrante, si es necesario cambiar
- Comprobar si funcionan correctamente el pedal de avance, el freno y el volante.

- Comprobar el estado de acidez de las baterías húmedas, rellenar con agua destilada si es necesario.

Tras finalizar el uso:

- Vaciar y limpiar el cajón de barrido para residuos grandes.
- Comprobar el desgaste de los cepillos y limpiar.
- Comprobar el exterior del aparato por si tuviese daños.
- Cargue la batería.

Cada 50 horas de servicio

- Limpiar la parte superior de las baterías.
- Comprobar el grado de acidez en el caso de baterías húmedas.
- Comprobar si el cable de la batería está bien colocado.

Cada 100 horas de servicio

- Limpiar el compartimento y carcasa de baterías.
- Comprobar la tensión de la cadena en el accionamiento de avance. *
- Comprobar el desgaste de la cadena de accionamiento.

Cada 200 horas de servicio

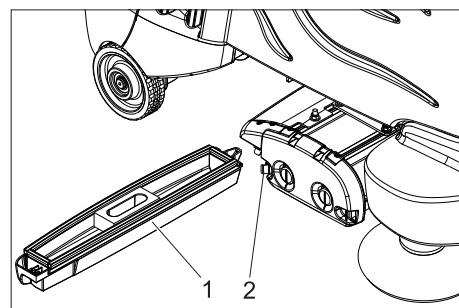
- Comprobar las cuerdas, cadenas y poleas del accionamiento elevador.
- Comprobar el freno de estacionamiento. *
- Comprobar si las escobillas de carbón y conmutador de todos los motores están desgastados. *
- Comprobar la tensión de la cadena de maniobra. *

* Ejecución por el servicio técnico.

Contrato de mantenimiento

Para garantizar el funcionamiento seguro del aparato, es posible firmar contratos de mantenimiento con el departamento comercial correspondiente de Kärcher.

Extraer el cajón de barrido para residuos grandes



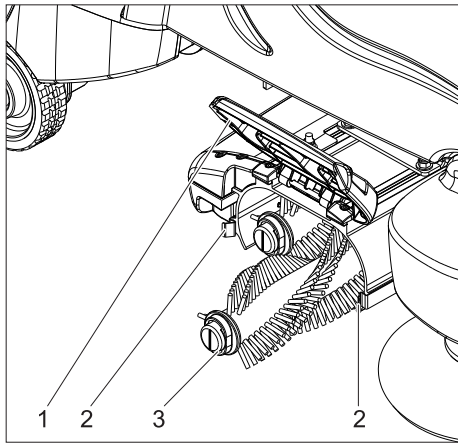
- 1 Cajón de barrido para residuos grandes
- 2 Cierre

- Presionar el cierre hacia el lateral y extraer el cajón de barrido para residuos grandes.

Recambio del cepillo cilíndrico

Los cepillos rotativos están desgastados cuando la longitud de la cerdas coincide

con la longitud de las cerdas indicadoras amarillas.

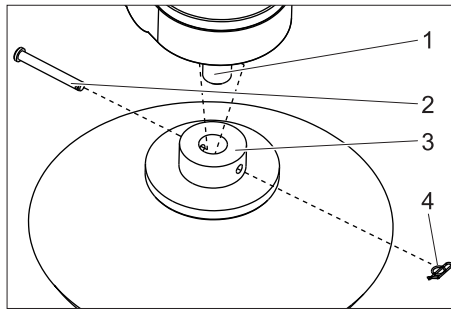


- 1 tapa
- 2 Cierre
- 3 cepillo rotativo

- ➔ Presionar hacia el lateral los cierres y girar hacia arriba la tapa.
- ➔ Extraer cepillos cilíndricos.
- ➔ Coloque los cepillos cilíndricos nuevos y encájelos.

- ➔ Girar los cepillos rotativos de modo que la marca quede orientada en vertical al final.
- ➔ Girar hacia fuera la tapa y asegurar con los cierres.

Reemplazar los cepillos laterales



- 1 Eje de accionamiento
- 2 pasador
- 3 cepillo lateral
- 4 Clavija de resorte

- ➔ Extraer el pasador elástico.
- ➔ Extraer el perno.
- ➔ Quitar los cepillos laterales.
- ➔ Montar un nuevo cepillo siguiendo los mismos pasos en el orden inverso.

Configurar la tensión de la cadena del accionamiento de avance

Si la cadena se puede dilatar más de 6mm hacia cada lateral, se tiene que volver a tensar.

- ➔ Quitar el revestimiento frontal inferior.
- ➔ Soltar 5 tornillos de fijación del motor de engranaje.
- ➔ Desplazar hacia arriba el motor de engranaje hasta que la tensión de la cadena sea correcta.
- ➔ Apretar los tornillos.

Averías

⚠ Peligro

Peligro de lesiones Antes de realizar cualquier tipo de trabajo en el aparato colocar el interruptor de llave a „0“ y quitar la llave. Desconecte la clavija del batería.

Nota

La turbina de aspiración sigue funcionando brevemente apagar. Realizar trabajos de mantenimiento cuando la turbina de aspiración cuando esté parada.

Cuando las averías no se puedan solucionar con ayuda de la tabla que aparece a continuación, acuda al servicio técnico.

Averías indicadas en el indicador de batería

Al parpadear el indicador de batería se muestran las siguientes averías. La se-

cuencia de las señales parpadeantes muestra el tipo de avería.

Número de señales parpadeantes	Avería	Modo de subsanarla
1	Batería descargada o cable de batería dañado.	Comprobar el cable de la batería, recargar
2	Cable del motor de desplazamiento interrumpido.	Avisar al servicio técnico.
3	Cortocircuito en el cable del motor de avance	
4	Tensión de descarga total sobrepasada.	Cargue la batería.
5	--	--
6	Intento de desplazamiento con el cargador conectado.	Desenchufar la clavija de red del cargador y colgar en el soporte del aparato.
7	Pedal de avance averiado	Soltar el pedal de avance antes de conectar el aparato.
8	Control averiado.	Avisar al servicio técnico.
9	Freno de estacionamiento averiado	
10	Mal contacto en la toma de la batería.	Comprobar los bornes de conexión de las baterías.
1 vez cada 5 segundos	Control en pausa.	Gire el interruptor de llave a la posición "0", espere brevemente y gire de nuevo a "1".

Averías indicadas en el indicador del estado de batería (solo para variante Bp)

Señal parpadeante	Avería	Modo de subsanarla
Parpadea rojo	batería de polarización inversa o no conectada	Comprobar si el cable de la batería está bien colocado.
Parpadea verde y amarillo.	Mala conexión de cable entre batería y cargador.	Comprobar si el cable de la batería está bien colocado. Controlar si la conexión hacia la batería es interrumpida durante el proceso de carga.
	batería defectuosa	Comprobar la batería.

➔ Antes de volver a poner el aparato en funcionamiento sacar el enchufe del cargador de la toma de corriente, espe-

rar hasta que el indicador de estado de carga haya desaparecido y colocar nuevamente el enchufe.

Averías

Avería	Modo de subsanarla	Responsable
No se puede poner en marcha el aparato	Insertar el enchufe de la batería en el aparato.	Operario
	Girar hacia abajo la parte superior del aparato y cerrar el cierre.	Operario
	El pulsador de parada de emergencia, se desbloquea girándolo.	Operario
	Comprobar si el cable de la batería está bien colocado.	Operario
	Comprobar si el cable de la batería está corroído, limpiar si es necesario.	Operario
	Capacidad de la batería agotada, cargar la batería.	Operario
	Desenchufar la clavija de red del cargador y colgar en el soporte del aparato.	Operario
El aparato no avanza o avanza lentamente.	Soltar el pedal de avance, girar el interruptor de llave a "0", girar el interruptor de llave a "1", pisar el pedal de avance.	Operario
	Restablecer el seguro.	Operario
	Coloque la palanca de desbloqueo en posición Avanzar.	Operario
	Cargue la batería.	Operario
	Control o control sobrecalentado, apagar el aparato y dejarlo enfriar 5 minutos.	Operario
	Eliminar los obstáculos de delante de las ruedas o alejar el aparato del obstáculo.	Operario
El aparato no frena	Freno de estacionamiento desactivado, tirar hacia abajo para activar la palanca de desbloqueo.	Operario
potencia de aspiración no existente o insuficiente	Reponer el fusible de la turbina de aspiración.	Operario
	Limpie las juntas situadas entre el depósito de suciedad y la parte superior del aparato; compruebe su estanqueidad y, en caso necesario, cámbielas	Operario
	Girar hacia abajo la parte superior del aparato y cerrar el cierre.	Operario
	Insertar con cuidado la tubería de aspiración en el soporte.	Operario
	Bolsa filtrante llena, cambiar la bolsa filtrante.	Operario
	Cargue la batería.	Operario
	Comprobar si los tubos de aspiración están atascados, si es necesario limpiar.	Operario
	Compruebe si el tubo de aspiración está hermética y, en caso necesario, cámbielo.	Operario
El indicador de la batería parpadea	Cargue la batería.	Operario
	Véase "Averías con indicación".	Operario
Los cepillos no giran o giran lentamente	Reponer el fusible del accionamiento de cepillos. Comprobar el fusible de la escobilla lateral (4 A), si es necesario cambiar.	Operario
	Comprobar si el cepillo está bloqueado por un cuerpo extraño, extraer el objeto extraño.	Operario
	Indicador de estado de la bolsa filtrante se ilumina en rojo: Cambiar la bolsa filtrante, vaciar el cajón de barrido de residuos gruesos.	Operario
	Cargue la batería.	Operario
El cabezal de limpieza no se baja.	Restablecer el seguro del dispositivo elevador del cabezal del cepillo y el cabezal de aspiración.	Operario

Datos técnicos

Potencia		
Tensión nominal	V	36
Capacidad de la batería (variante Pack)	Ah (5h)	70
Consumo medio de potencia	W	1224
Potencia de motor de tracción (potencia nominal)	W	157
Cepillos		
Anchura de trabajo	mm	610
Ancho cepillo de rodillo	mm	510
Diámetro del cepillo de rodillo	mm	100
Velocidad del cepillo de rodillo	1/min	1175
Potencia accionamiento de cepillo rotativo	W	373
Diámetro cepillo lateral	mm	230
Número de revoluciones cepillo laterale	1/min	90
Potencia accionamiento de los cepillos laterales	W	47
Aspirar		
Potencia de aspiración, caudal de aire	l/s	34
Potencia de aspiración, depresión	kPa	11,7
Potencia del motor de aspiración	W	430
Volumen bolsa filtrante	l	24
Medidas y pesos		
Velocidad (máx.)	km/h	4,4
Capacidad ascensional (máx.)	%	10
Potencia teórica por metro cuadrado	m ² /h	2560
Longitud	mm	1120
Anchura	mm	640
Altura	mm	1290
Peso total admisible	kg	280
Peso de transporte	kg	278
Capacidad de carga por unidad	kPa	2070
Valores calculados conforme a la norma EN 60335-2-72		
Valor total de oscilación de los brazos	m/s ²	<2,5
Valor total de oscilación de los pies	m/s ²	<2,5
Inseguridad K	m/s ²	0,5
Nivel de presión acústica L _{pA}	dB(A)	68
Inseguridad K _{pA}	dB(A)	3
Nivel de potencia acústica L _{WA} + inseguridad K _{WA}	dB(A)	84
cargador		
Tensión nominal	V	220...240
Frecuencia	Hz	50/60
Consumo de corriente, máx.	A	15
Categoría de protección		IP66
Humedad del aire, máx.	%	90
Temperatura ambiente	°C	-40...+45

Piezas de repuesto

- Sólo deben emplearse accesorios y piezas de repuesto originales o autorizados por el fabricante. Los accesorios y piezas de repuesto originales garantizan el funcionamiento seguro y sin averías del aparato.
- Podrá encontrar una selección de las piezas de repuesto usadas con más frecuencia al final de las instrucciones de uso.
- En el área de servicios de www.kaercher.com encontrará más información sobre piezas de repuesto.

Garantía

En todos los países rigen las condiciones de garantía establecidas por nuestra empresa distribuidora. Las averías del aparato serán subsanadas gratuitamente dentro del periodo de garantía, siempre que se deban a defectos de material o de fabricación. En un caso de garantía, le rogamos que se dirija con el comprobante de compra al distribuidor donde adquirió el aparato o al servicio al cliente autorizado más próximo a su domicilio.

Declaración de conformidad CE

Por la presente declaramos que la máquina designada a continuación cumple, tanto en lo que respecta a su diseño y tipo constructivo como a la versión puesta a la venta por nosotros, las normas básicas de seguridad y sobre la salud que figuran en las directivas comunitarias correspondientes. La presente declaración perderá su validez en caso de que se realicen modificaciones en la máquina sin nuestro consentimiento explícito.

Producto: Cepillo de aspiración para moquetas
Modelo: 1.011-xxx

Directivas comunitarias aplicables

2006/42/CE (+2009/127/CE)
2004/108/CE


Normas armonizadas aplicadas


EN 55014-1: 2006 + A1: 2009
EN 55014-2: 1997 + A2: 2008
EN 60335-1
EN 60335-2-29
EN 60335-2-72
EN 61000-3-2: 2006 + A2: 2009
EN 61000-3-3: 2008
EN 62233: 2008

Normas nacionales aplicadas

-

Los abajo firmantes actúan con plenos poderes y con la debida autorización de la dirección de la empresa.



H. Jenner
CEO


S. Reiser
Head of Approbation

Persona autorizada para la documentación:
S. Reiser

Alfred Kärcher GmbH & Co. KG
Alfred-Kärcher-Str. 28 - 40
71364 Winnenden (Germany)
Tfno.: +49 7195 14-0
Fax: +49 7195 14-2212

Winnenden, 2012/06/01

 Leia o manual de manual original antes de utilizar o seu aparelho. Proceda conforme as indicações no manual e guarde o manual para uma consulta posterior ou para terceiros a quem possa vir a vender o aparelho.

Índice

Avisos de segurança	PT	..	1
Funcionamento	PT	..	1
Utilização conforme o fim a que se destina a máquina	PT	..	1
Protecção do ambiente, eliminação	PT	..	1
Elementos de comando e de funcionamento	PT	..	2
Antes de colocar em funcionamento	PT	..	3
Funcionamento	PT	..	4
Transporte	PT	..	5
Armazenamento	PT	..	5
Conservação e manutenção	PT	..	5
Avárias	PT	..	6
Dados técnicos	PT	..	8
Peças sobressalentes	PT	..	9
Garantia	PT	..	9
Declaração de conformidade CE	PT	..	9

Avisos de segurança

Antes da primeira utilização do aparelho, leia estas Instruções de Serviço e a brochura anexa "Indicações de segurança para aparelhos de limpeza com escovas e aparelhos de extracção por pulverização", 5.956-251.

O aparelho está homologado para funcionar em superfícies com uma inclinação de até 10%.

Comportamento em situação de emergência

Premir o botão de Desactivação de Emergência em caso de uma emergência. O aparelho é desligado e o travão de imobilização é accionado.

Equipamento de segurança

Os dispositivos de segurança destinam-se a proteger o utilizador e não devem, por isso, ser anulados ou evitados o seu funcionamento.

Botão de paragem de emergência

Para parar imediatamente todas as funções: Premir o botão de paragem de emergência.

Pedal de segurança

O mecanismo de movimentação só pode ser activado, se o operador estiver em cima do pedal de segurança.

Símbolos

Nestas Instruções de Serviço são utilizados os seguintes símbolos:

Perigo

Para um perigo eminente que pode conduzir a graves ferimentos ou à morte.

Advertência

Para uma possível situação perigosa que pode conduzir a graves ferimentos ou à morte.

Atenção

Para uma possível situação perigosa que pode conduzir a ferimentos leves ou danos materiais.

Funcionamento

O aparelho é utilizado para aspirar tapetes/ carpetes. A sujidade é retirada do tapete através das escovas, aspirada e recolhida num saco de filtro.

- Uma largura de trabalho de 850 mm permite uma aplicação efectiva durante um longo período de emprego.
 - O aparelho é automotor.
 - As baterias podem ser carregadas numa tomada de 230V através dum carregador.
 - Todas as variantes estão equipadas com um carregador.
 - Na variante CV 60/2 RS Bp Pack estão incluídas baterias no volume de fornecimento.
- Para a variante CV 60/2 RS Bp é necessário encomendar separadamente as baterias.

Aviso

De acordo com as tarefas de limpeza e o local de aplicação, o aparelho pode ser equipado com diversos acessórios.

Consulte o nosso catálogo ou visite-nos na Internet sob www.karcher.com.

Utilização conforme o fim a que se destina a máquina

Utilize este aparelho exclusivamente em conformidade com as indicações destas Instruções de Serviço.

- O aparelho só pode ser utilizado para aspirar tapetes e alcatifas secas.
- O aparelho só pode ser equipado com acessórios e peças sobressalentes originais.
- O aparelho não está preparado para a limpeza de vias de comunicação públicas.
- O aparelho deve ser utilizado com temperaturas entre +5°C e +40°C.
- O aparelho não pode ser aplicado em solos sensíveis ao vapor. Ter em atenção a carga de superfície permitida para o solo. A carga que o aparelho incide sobre a superfície é indicada nos dados técnicos.
- O aparelho não é indicado para a utilização em locais com perigo de explosões.
- O aparelho não é apropriado para a aspiração de poeiras nocivas à saúde.
- Pós reactivos de metal (p. ex. alumínio, magnésio, zinco) em combinação com detergentes altamente alcalinos e ácidos formam gases explosivos.

Protecção do ambiente, eliminação



Os materiais da embalagem são recicláveis. Não coloque as embalagens no lixo doméstico, mas sim para uma unidade de reciclagem.

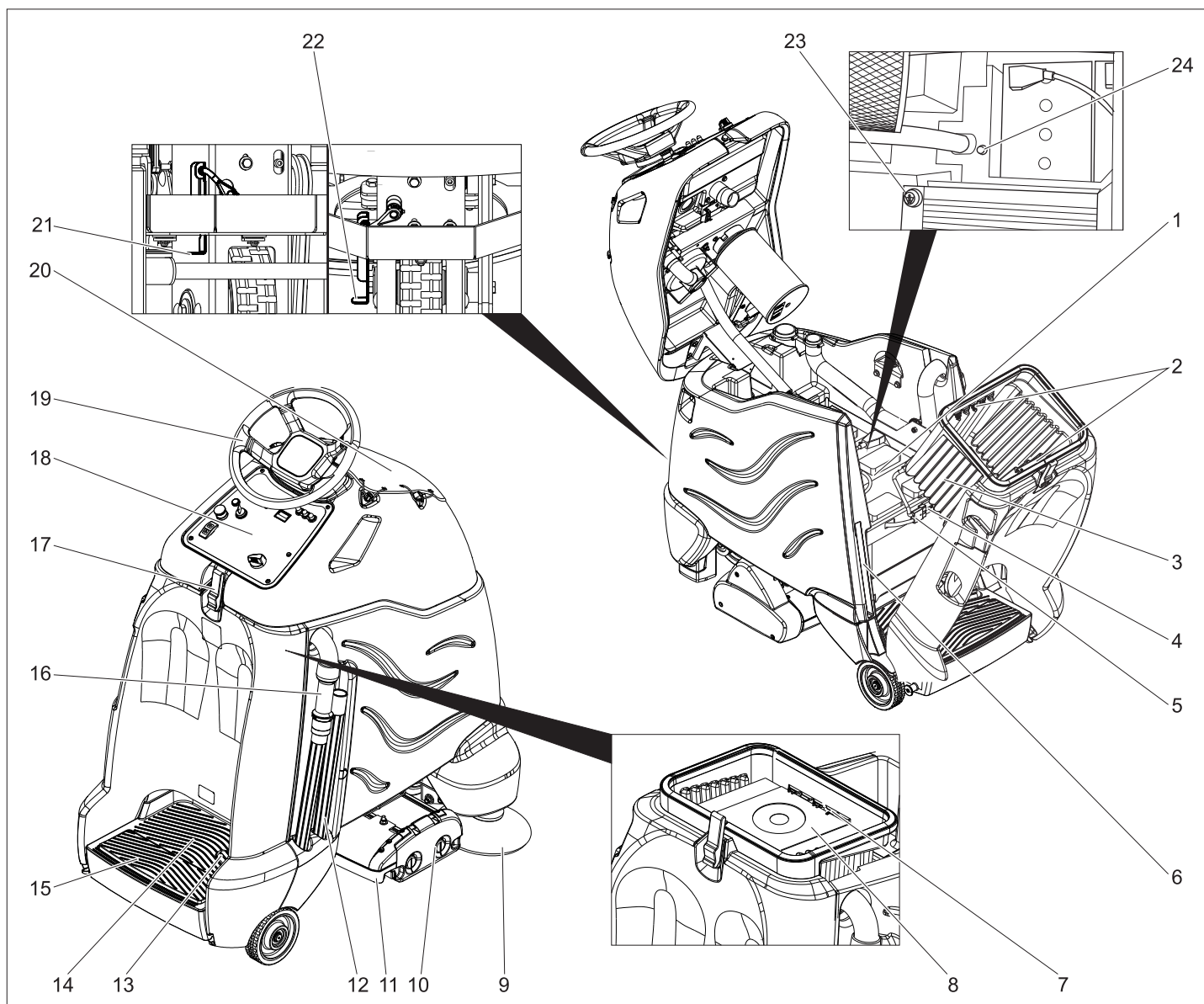


Os aparelhos usados contêm materiais preciosos recicláveis que devem ser entregues numa unidade de reciclagem. Baterias, óleo e produtos semelhantes não devem ser eliminados directamente no meio ambiente. Por isso, elimine os aparelhos usados através de sistemas de recolha adequados.

Avisos sobre os ingredientes (REACH)

Informações actuais sobre os ingredientes podem ser encontradas em:

www.karcher.com/REACH



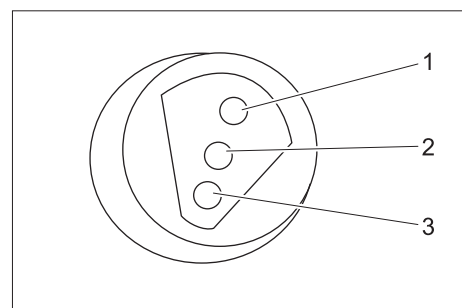
- 1 Bateria
- 2 Suporte do saco de filtro
- 3 Recipiente de sujidades
- 4 Conector do aparelho
- 5 Ficha da bateria
- 6 Reservatório para sacos de filtro
- 7 Pino de centragem para saco de filtro
- 8 Saco do filtro
- 9 Escova lateral
- 10 Cabeça de escova/aspiração
- 11 Depósito de varredura de sujidade grossa
- 12 Tubo de aspiração
- 13 Pedal do acelerador
- 14 Superfície de posicionamento para operador
- 15 Pedal de segurança
- 16 Tubo flexível de aspiração
- 17 Fecho
- 18 Painel de comando
- 19 Volante
- 20 Compartimento de acessório com cobertura
- 21 Alavanca de desbloqueio, marcha
- 22 Alavanca de desbloqueio, empurrar

- 23 Indicação do estado de carregamento (apenas na variante Bp)
- 24 Protecção da escova lateral

Identificação da cor

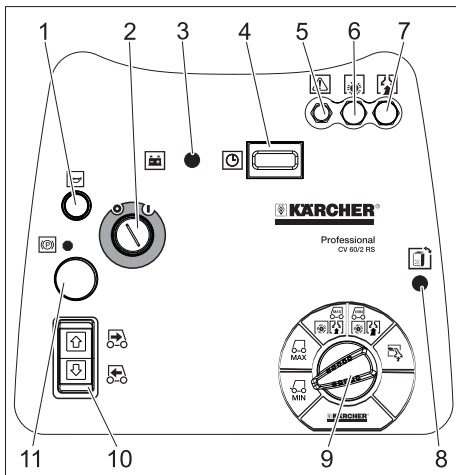
- Os elementos de comando para o processo de limpeza são amarelos.
- Os elementos de comando para a manutenção e o serviço são cinza claros.

Indicação do estado de carregamento



1	verde	Brilha: Processo de carregamento terminado.
2	amarelo	Brilha: Fase final do processo de carregamento.
3	vermelho	Brilha: Processo de carregamento. Pisca: Inicialização do carregador.

Painel de comando



- 1 Buzina
- 2 Interruptor de chave
- 3 Indicador da bateria
- 4 Contador das horas de serviço
- 5 Protecção do dispositivo de elevação da cabeça da escova/aspiração
- 6 Fusível do accionamento das escovas
- 7 Fusível da turbina de aspiração
- 8 Indicação do estado do saco de filtro
- 9 Interruptor selector de programas
- 10 Comutador do sentido de marcha, o sentido de marcha seleccionado brilha
- 11 Botão de corte de emergência (rodar para destravar)

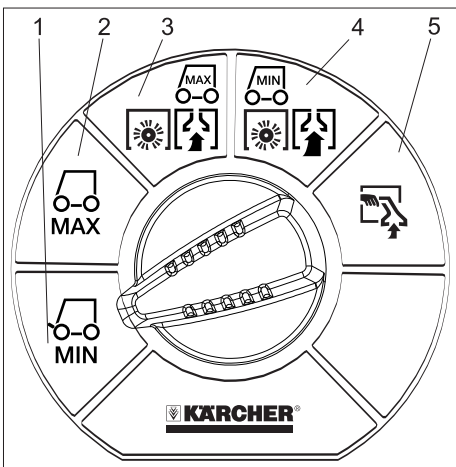
Indicador da bateria

brilha	A bateria está carregada.
pisca	A bateria tem que estar carregada e o accionamento da escova desactivado.

Indicação do estado do saco de filtro

brilha verde	Estado do saco de filtro em ordem
brilha vermelho	Nenhum saco de filtro posicionado ou saco de filtro cheio

Interruptor selector de programas



- 1 Marcha, gama de velocidade limitada
- 2 Marcha, gama de velocidade máxima
- 3 Leve intensidade de limpeza (eco)
- 4 Alta intensidade de limpeza
- 5 Aspirar com a mangueira de aspiração

Antes de colocar em funcionamento

Montar baterias (apenas variante Bp)

Observar impreterivelmente os seguintes avisos de advertência ao manusear baterias:

	Observar os avisos na bateria, no manual de instruções e nas instruções de funcionamento do veículo
	Usar óculos de protecção
	Manter o ácido e das baterias fora do alcance das crianças
	Perigo de explosão
	É proibido fogo, faíscas, luz aberta e fumar
	Perigo de corrosão da pele
	Primeiro socorro
	Nota de alerta
	Eliminação dos resíduos
	Não eliminar a bateria no lixo doméstico

⚠ Perigo

Perigo de explosão. Não colocar ferramentas ou objectos semelhantes sobre a bateria, ou seja, sobre os pólos finais e os conectores de células.

Perigo de lesão. Em caso de ferimentos, evitar o contacto com chumbo. Depois de executar trabalhos na bateria, lavar sempre as mãos.

Dimensões máximas da bateria

Comprimento	Largura	Altura
350 mm	172 mm	236 mm

No caso de serem utilizadas baterias húmidas na variante Bp, deverá ser observado o seguinte:

- Têm que ser respeitadas as dimensões máximas das baterias.
- No carregamento de baterias húmidas, a cobertura da bateria deve estar aberta.

- Ao carregar baterias húmidas têm que ser respeitadas as prescrições do fabricante das baterias.

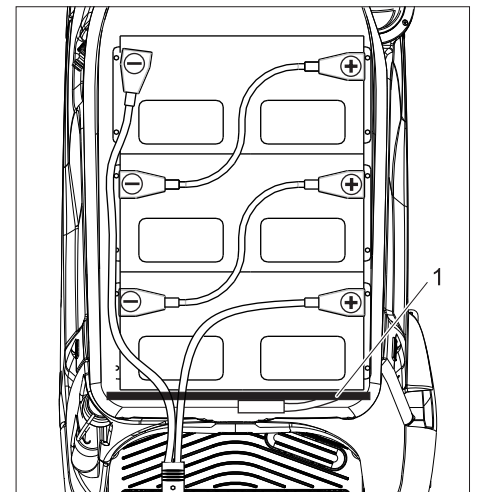
Jogo de baterias	Nº de encomenda
3 x 12V/70Ah , livre de manutenção (gel)	6.654-093.0

Montar e conectar a bateria

Na variante do pacote Bp (Bp Pack) a bateria já está montada.

A protecção contra o descarregamento profundo da bateria do aparelho está adaptada ao respectivo tipo de bateria. Se utilizar outra bateria é necessário que a protecção contra descarregamento profundo seja reconfigurada pelo serviço de assistência técnica.

- ➔ Abrir o fecho.
- ➔ Bascular para a frente a parte superior do aparelho.
- ➔ Girar a parte traseira do aparelho para trás.



1 Longarina

- ➔ Colocar as baterias no aparelho.
- ➔ Untar os pólos e ligá-los com os cabos de ligação juntos.

Atenção

Perigo de danos. Observe a polaridade correcta.

- ➔ Conectar o cabo de ligação fornecido junto aos pólos da bateria ainda livres (+) e (-).
- ➔ Inserir o conector da bateria, pela abertura, na longarina.

Atenção

Perigo de danos por esmagamento. Não posicionar o cabo da bateria acima da longarina, mas pela abertura da longarina. A bateria pode ser danificada por um descarregamento profundo. Carregue as baterias antes de colocar o aparelho em funcionamento.

Carregar a bateria

Aviso

O aparelho dispõe de uma protecção contra descarregamento profundo. Quando for atingido um valor mínimo admissível da ca-

pacidade, só o deslocamento e a função de aspiração funcionam.

- Conduzir o aparelho directamente à estação de carga evitando subidas desnecessárias.
- Retirar a ficha do aparelho do suporte e ligar à rede.
O tempo de carga é, normalmente, de ca. de 10 horas.

Depois do carregamento

- Desencaixar a ficha (conector) de rede e engatar o suporte no aparelho.

Desmontar as baterias

- Abrir o fecho.
- Bascular para a frente a parte superior do aparelho.
- Girar a parte traseira do aparelho para trás.
- Desligue o cabo do pólo negativo da bateria.
- Desconectar os restantes cabos das baterias.
- Retirar as baterias.
- Eliminar as baterias gastas de acordo com a legislação em vigor.

Empurrar aparelho

Uma vez parado, o aparelho é imobilizado através de um travão de imobilização eléctrico. Para empurrar o aparelho é necessário destravar o travão de imobilização.

- Deslocar a alavanca de destravamento para baixo, para desbloquear o travão de imobilização.

⚠ Perigo

Perigo de acidentes devido a deslocação inadvertida do aparelho. Após empurrar o aparelho é extremamente importante que a alavanca de destravamento seja novamente ajustada na posição inferior, de modo a activar o travão de imobilização.

Atenção

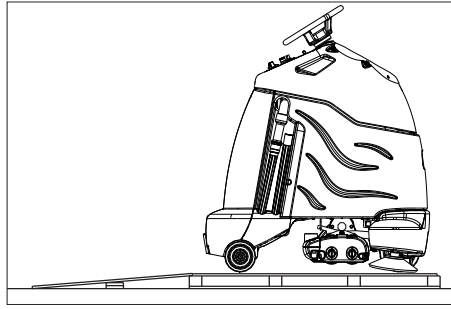
Perigo de danos. Não empurrar o aparelho a uma velocidade superior a 7 km/h.

Descarregar

Aviso

Para uma desactivação imediata de todas as funções é necessário retirar o pé do pedal de marcha, premir o botão de Desactivação de Emergência e rodar o interruptor de chave para a posição "0".

- Desenroscar a tábua de madeira da face superior da embalagem (ainda é necessária como rampa).
- Soltar os parafusos e remover o gradeamento de madeira.
- Cortar a fita de plástico e remover a folha.
- Remover a fixação nas rodas.
- Utilizar a tábua de madeira, na parte traseira do aparelho, como rampa e fixar com parafusos.



- Remover os dois blocos das duas rodas traseiras.
- Retirar o calço situado por baixo da barra de aspiração.
- Retirar o agrupador de cabos na barra de aspiração.
- Soltar o veio de direcção flexível da paleta.
- Girar a parte superior do aparelho para a frente e retirar o volante do recipiente de sujidade.
- Retirar a chave do volante.
- Retirar a porca e a anilha da extremidade superior do veio de direcção.
- Inserir a extremidade superior do veio de direcção, através do interior do furo, no painel de comando.
- Montar a porca e a anilha na extremidade superior do veio de direcção.
- Posicionar a extremidade inferior do veio de direcção na extremidade do eixo de rotação, no fundo do aparelho.
- Desaparafusar a porca na extremidade superior do veio de direcção.
- Colocar o volante e alinhar correctamente a roda dianteira.
- Retirar, alinhar e recolocar o volante.
- Fixar o volante com a porca incluída no volume de fornecimento.
- Inserir a cobertura no volante.
- Deslocar a alavanca para baixo, para desbloquear o travão de imobilização.
- Deslocar o aparelho para trás, para o retirar da paleta.
- Deslocar a alavanca para cima, para desbloquear o travão de imobilização.

Funcionamento

Aviso

Para uma desactivação imediata de todas as funções é necessário retirar o pé do pedal de marcha, premir o botão de Desactivação de Emergência e rodar o interruptor de chave para a posição "0".

- Realizar os trabalhos de manutenção "Antes da operação do aparelho" (ver o capítulo "Conservação e manutenção").

Verificar o travão de imobilização

⚠ Perigo

Perigo de acidente. Antes de utilizar o aparelho, deve testar-se o travão de imobilização numa superfície plana.

- Regular o interruptor de chave para "0".
- Premir o botão de paragem de emergência.

Se agora for possível empurrar o aparelho manualmente, o travão de imobilização não está activo.

- Pressionar a alavanca de destravamento do travão de imobilização para cima.

Se ainda for possível empurrar o aparelho manualmente, o travão de imobilização está com defeito. Imobilizar o aparelho e contactar a assistência técnica.

Travar

⚠ Perigo

Perigo de acidente. Prima a tecla de Desactivação de Emergência se o aparelho, durante a marcha, não apresentar um efeito de travagem adequado num trajecto com inclinação:

Inserir o saco de filtro

- Abrir o fecho.
- Bascular para a frente a parte superior do aparelho.
- Girar a parte traseira do aparelho para trás.
- Retirar o saco de filtro do reservatório.
- Girar a face traseira do aparelho para trás.
- Desdobrar o saco de filtro.
- Alinhar o entalhe, na parte do cartão do saco do filtro, no ressalto de centragem do aparelho.
- Comprimir levemente a parte de cartão e posicionar por baixo do suporte.

Condução

Para se familiarizar com o aparelho, efectuar algumas marchas de teste num espaço completamente livre.

⚠ Perigo

Perigo de capotamento em subidas fortes. → No sentido de marcha, não conduzir em subidas superiores a 10%.

Perigo de capotamento devido a velocidade demasiado rápida nas curvas.

Perigo de patinagem em solos molhados.

→ Conduzir devagar nas curvas.

Perigo de capotamento em caso de piso instável.

- Conduzir o aparelho apenas sobre piso firme.

Perigo de capotamento em caso de inclinação lateral demasiado forte.

→ Em posição perpendicular em relação ao sentido de marcha, não conduzir em subidas superiores a 10%.

- Posicionar-se em cima da superfície de apoio.

→ Não accionar o pedal de marcha.

→ Destruar o botão de parada de emergência, rodando-o.

→ Regular o interruptor de chave para "1".

→ Ajustar a gama da velocidade no interruptor selector de programas.

→ Regular o sentido de marcha com o comutador de marcha no painel de comando.

Aviso

O comutador do sentido de marcha tem adicionalmente uma função de segurança. Assim sendo, é necessário premi-lo, se o sentido de marcha pretendido já tiver sido previamente ajustado.

- Accionar cuidadosamente o pedal de marcha para iniciar a marcha.

Aviso

O sentido de marcha também pode ser alterado durante a marcha. Assim é possível limpar também superfícies muito sujas, deslocando o aparelho várias vezes para frente e para trás.

Sobrecarga

Em caso de sobrecarga, o motor de accionamento é desligado após um determinado período.

- Deixar arrefecer o aparelho durante 5 minutos.

Aspirar

Aviso

Se o aparelho permanecer mais de 2 segundos no mesmo local, o accionamento das escovas é interrompido até continuar a marcha.

- Remover sujidade grossa, arames e fios da superfície que pretende aspirar antes de iniciar os trabalhos, de modo a evitar que estes fiquem presos nas escovas.
- Posicionar-se em cima da superfície de apoio.
- Não accionar o pedal de marcha.
- Destruar o botão de parada de emergência, rodando-o.
- Regular o interruptor de chave para "1".
- Rodar o interruptor selector de programas para o programa de limpeza desejado.
- Regular o sentido de marcha em frente com o comutador de marcha no painel de comando.
- Premir o pedal de marcha e deslocar-se até ao local que pretende limpar.

Terminar os trabalhos de aspiração

- Colocar o selector de programas em "Marcha".

Colocar fora de serviço

- Estacionar o aparelho sobre uma superfície plana.
- Girar o interruptor de chave para "0" e retirar a chave.

Substituir saco do filtro

- Estacionar o aparelho sobre uma superfície plana.
- Girar o interruptor de chave para "0" e retirar a chave.
- Abrir o fecho.
- Bascular para a frente a parte superior do aparelho.
- Retirar a película de protecção do fecho do saco de filtro.

- Colar o fecho na abertura do saco de filtro.
- Retirar o saco de filtro do recipiente de sujidade e eliminar.
- Inserir novo saco de filtro (ver "Inserir saco de filtro").

Transporte

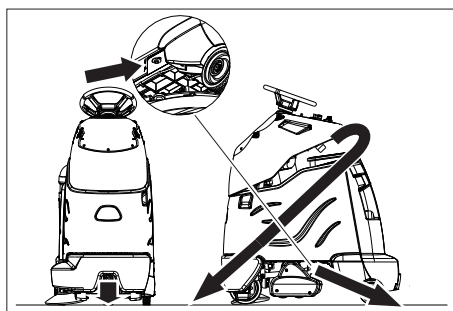
⚠ Perigo

Perigo de lesões! O aparelho só pode ser manejado para a carga e descarga sobre inclinações de até 10%. Marchar lentamente.

Atenção

Perigo de ferimentos e de danos! Ter atenção ao peso do aparelho durante o transporte.

- Durante o transporte em veículos, proteger o aparelho contra deslizos e tombamentos, de acordo com as directivas em vigor.



Pontos de fixação

Armazenamento

Atenção

Perigo de ferimentos e de danos! Ter atenção ao peso do aparelho durante o armazenamento.

Este aparelho só pode ser armazenado em espaços fechados e cobertos.

Conservação e manutenção

⚠ Perigo

Perigo de lesões! Antes de qualquer intervenção no aparelho, colocar o interruptor de chave na posição "0" e retirar a chave. Retirar a ficha da bateria para fora.

Aviso

A turbina de aspiração opera por inércia após a desactivação. Efectuar os trabalhos de manutenção apenas após a imobilização da turbina de aspiração.

Plano de manutenção

Antes de iniciar os trabalhos:

- Verificar o vedante do recipiente de sujidade.
- Controlar o estado dos pneus.
- Verificar o tubo de aspiração relativamente a sujidade.
- Controlar a estanquicidade das conexões da mangueira de aspiração.
- Esvaziar e limpar o depósito de varredura de sujidade grossa.
- Verificar o saco de filtro e trocar, se necessário.

- Controlar o funcionamento correcto do pedal de marcha, travão e do volante.
- Controlar o nível das baterias húmidas e adicionar água destilada sempre que necessário.

No fim dos trabalhos:

- Esvaziar e limpar o depósito de varredura de sujidade grossa.
- Controlar o desgaste das escovas e limpá-las.
- Controlar o aparelho externamente quanto a danos.
- Carregar a bateria.

Cada 50 horas de serviço

- Limpar a superfície das baterias.
- Controlar a densidade ácida das baterias húmidas.
- Controlar a fixação correcta do cabo da bateria.

Cada 100 horas de serviço

- Limpar o compartimento da bateria e a carcaça.
- Verificar a tensão da corrente no mecanismo de movimentação. *
- Verificar a correia de accionamento quanto ao desgaste.

Cada 200 horas de serviço

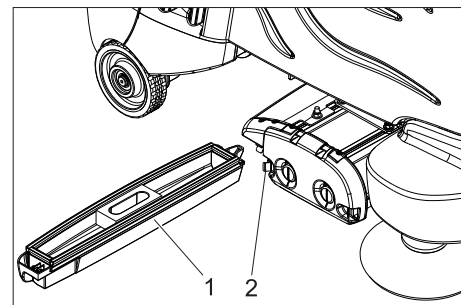
- Verificar os cabos, correntes e rolos de desvio do accionamento de elevação.
- Verificar o travão de imobilização. *
- Controlar o desgaste das escovas de carvão e dos comutadores de todos os motores. *
- Verificar a tensão da corrente de condução. *

* Realização pela assistência técnica.

Contrato de manutenção

Para um serviço seguro do aparelho podem ser concluídos contratos de manutenção com os escritórios de venda da Kärcher correspondentes.

Retirar o depósito de varredura de sujidade grossa

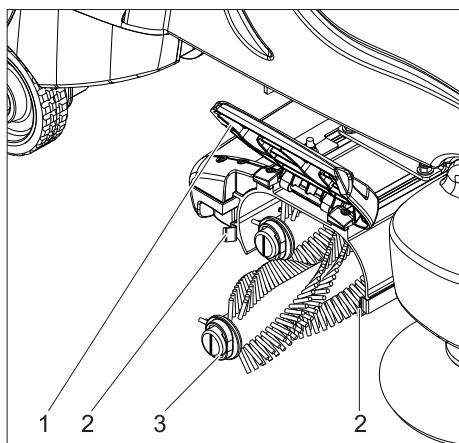


- 1 Depósito de varredura de sujidade grossa
- 2 Fecho

- Pressionar o fecho para o lado e retirar o depósito de varredura de sujidade grossa.

Substituir as escovas rotativas

As escovas rotativas estão desgastadas se o comprimento das cerdas corresponder ao comprimento das cerdas amarelas indicadoras.

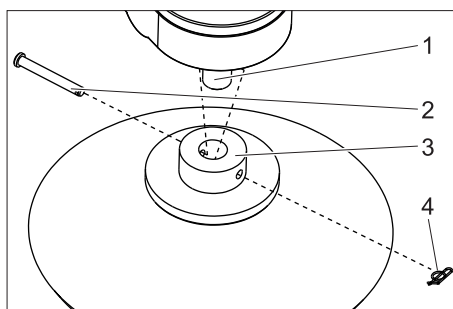


- 1 Tampa
- 2 Fecho
- 3 Cilindro da escova

- Pressionar o lado de fecho para o lado e girar a tampa para cima
- Retirar as escovas rotativas.

- Colocar novos cilindros da escova (escova rotativa) e fixá-los.
- Rodar as escovas rotativas de modo que, no final, a marcação fique alinhada na vertical.
- Girar a tampa para baixo e fixar com fechos.

Substituir a escova lateral



- 1 Veio de transmissão
- 2 pino
- 3 Escova lateral
- 4 Ficha de mola

- Remover a ficha de mola.
- Retirar o pino.
- Retirar a escova lateral.
- Montar a nova escova na ordem inversa.

Ajustar a tensão da corrente do mecanismo de movimentação

É necessário retensionar a corrente, se for possível girá-la mais de 6 mm para cada lado.

- Retirar o revestimento frontal inferior.
- Desapertar 5 parafusos de fixação do motor redutor.
- Deslocar o motor redutor para cima até a tensão da corrente estar correcta.
- Apertar os parafusos.

Avarias

⚠ Perigo

Perigo de lesões! Antes de qualquer intervenção no aparelho, colocar o interruptor de chave na posição "0" e retirar a chave. Retirar a ficha da bateria para fora.

Aviso

A turbina de aspiração opera por inércia após a desactivação. Efectuar os trabalhos de manutenção apenas após a imobilização da turbina de aspiração.

Em caso de avarias, que não possam ser solucionadas com a ajuda desta tabela, deverá recorrer à Assistência Técnica.

Avarias indicadas pela indicação da bateria

Através da iluminação intermitente da indicação da bateria, são indicadas as seguintes avarias. A sequência temporal dos

sinais intermitentes (pisca) indica o tipo de avaria.

N.º de sinais intermitentes (pisca)	Avaria	Eliminação da avaria
1	Bateria descarregada ou cabo da bateria danificado.	Controlar o cabo da bateria, carregar a bateria.
2	Cabo até motor de marcha está interrompido.	Avisar o serviço de assistência técnica.
3	Curto-circuito no cabo para o motor de tracção.	
4	Descarga profunda abaixo dos valores mínimos.	Carregar a bateria.
5	--	--
6	Tentativa de marcha com carregador das baterias conectado.	Desencaixar a ficha (conector) de rede e engatar o suporte no aparelho.
7	Avaria no pedal de marcha.	Soltar o pedal de marcha antes de ligar o aparelho.
8	Avaria no comando.	Avisar o serviço de assistência técnica.
9	Avaria no travão de imobilização.	
10	Mau contacto na ligação da bateria.	Verificar os terminais de ligação nas baterias.
1 vez todos os 5 segundos	Comando em estado de repouso.	Rodar o interruptor de chave para a posição "0", esperar brevemente e voltar a colocá-lo na posição "1".

Avarias indicadas pela indicação do estado de carregamento (apenas na variante Bp)

Sinal de pisca	Avaria	Eliminação da avaria
Vermelho pisca	Bateria mal inserida ou não inserida	Controlar o posicionamento correcto do cabo da bateria.
Verde e amarelo piscam.	Má ligação de cabo entre bateria e carregador.	Controlar o posicionamento correcto do cabo da bateria. Verificar se a ligação com a bateria foi interrompida durante o processo de carregamento.
	Bateria avariada	Verifique a bateria.

- Antes de voltar a colocar o carregador em funcionamento deve-se retirar a ficha da tomada, aguardar até a indicação do estado de carregamento apagar e voltar a inserir a ficha.

Avarias

Avaria	Eliminação da avaria	Por quem
O aparelho não entra em funcionamento	Encaixar a ficha da bateria no aparelho.	Operador
	Girar a parte superior do aparelho para baixo e fechar o fecho.	Operador
	Destruar o botão de parada de emergência, rodando-o.	Operador
	Controlar o posicionamento correcto do cabo da bateria.	Operador
	Controlar o cabo da bateria quanto a eventual formação de corrosão e limpar.	Operador
	Capacidade da bateria esgotada, carregar bateria.	Operador
	Desencaixar a ficha (conector) de rede e engatar o suporte no aparelho.	Operador
O aparelho não se desloca ou desloca-se lentamente	Soltar o pedal de marcha, ajustar o interruptor de chave em "0" e, de seguida, em "1" e premir e accionar o pedal de marcha.	Operador
	Reposicionar a protecção.	Operador
	Colocar a alavanca de desbloqueio em "Marcha".	Operador
	Carregar a bateria.	Operador
	Sobreaquecimento do motor ou do comando. Desligar o aparelho e deixá-lo arrefecer 5 minutos.	Operador
	Retirar os obstáculos à frente das rodas ou empurrar o aparelho para o afastar dos obstáculos.	Operador
Aparelho não trava	Travão de imobilização desactivado. Puxar a alavanca de destravamento para baixo para activar a função.	Operador
Nenhuma ou insuficiente potência de aspiração	Repor o fusível da turbina de aspiração.	Operador
	Limpar as juntas entre o depósito de sujidade e a parte superior do aparelho e verificar a estanquicidade, se necessário substituí-las.	Operador
	Girar a parte superior do aparelho para baixo e fechar o fecho.	Operador
	Inserir o tubo de aspiração cuidadosamente e correctamente no suporte.	Operador
	Saco do filtro cheio, substituir o saco.	Operador
	Carregar a bateria.	Operador
	Controlar o tubo de aspiração quanto a entupimento e limpá-lo sempre que necessário.	Operador
	Verificar a estanquicidade da mangueira de aspiração, se necessário substituir.	Operador
Indicação da bateria pisca	Carregar a bateria.	Operador
	Ver "Avarias com indicação".	Operador
As escovas não rodopiam ou rodopiam lentamente	Repor o fusível do accionamento das escovas. Verificar o fusível da escova lateral (4 A) e substituí-lo se necessário.	Operador
	Controlar a escova quanto a possíveis bloqueios e obstruções por corpos estranhos e remover corpos estranhos.	Operador
	Indicação de estado do saco de filtro brilha a vermelho: Substituir saco de filtro, esvaziar o depósito de varredura de sujidade grossa.	Operador
	Carregar a bateria.	Operador
A cabeça de limpeza não desce.	Reposicionar a protecção do dispositivo de elevação da cabeça da escova/aspiração.	Operador

Dados técnicos

Potência		
Tensão nominal	V	36
Capacidade da bateria (variante de pacote)	Ah (5h)	70
Consumo de potência médio	W	1224
Potência do motor de accionamento (potência nominal)	W	157
Escovas		
Largura de trabalho	mm	610
Escova de cilindro larga	mm	510
Diâmetro da escova de cilindro	mm	100
Rotações das escovas cilíndricas	1/min	1175
Potência do accionamento da escova de cilindro	W	373
Diâmetro da escova lateral	mm	230
Número de rotações da escova lateral	1/min	90
Potência do accionamento da escova lateral	W	47
Aspirar		
Potência de aspiração, quantidade de ar	l/s	34
Potência de aspiração, depressão	kPa	11,7
Potência do motor de aspiração	W	430
Volume do saco do filtro	l	24
Medidas e pesos		
Velocidade de marcha (máx.)	km/h	4,4
Capacidade de subida (máx.)	%	10
Desempenho teórico por superfície	m ² /h	2560
Comprimento	mm	1120
Largura	mm	640
Altura	mm	1290
Peso total admissível	kg	280
Peso de transporte	kg	278
Carga de superfície	kPa	2070
Valores obtidos segundo EN 60335-2-72		
Valor total de vibração dos braços	m/s ²	<2,5
Valor total de vibração dos pés	m/s ²	<2,5
Insegurança K	m/s ²	0,5
Nível de pressão acústica L _{pA}	dB(A)	68
Insegurança K _{pA}	dB(A)	3
Nível de potência acústica L _{WA} + Insegurança K _{WA}	dB(A)	84
Carregador		
Tensão nominal	V	220...240
Frequência	Hz	50/60
Consumo de corrente, máx.	A	15
Tipo de protecção		IP66
Humidade do ar, máx.	%	90
Temperatura ambiente	°C	-40...+45

Peças sobressalentes

- Só devem ser utilizados acessórios e peças de reposição autorizados pelo fabricante do aparelho. Acessórios e Peças de Reposição Originais - fornecem a garantia para que o aparelho possa ser operado em segurança e isento de falhas.
- No final das Instruções de Serviço encontra-se uma lista das peças de substituição mais necessárias.
- Para mais informações sobre peças sobressalentes, consulte na página www.kaercher.com o ponto dos serviços.

Garantia

Em cada país vigem as respectivas condições de garantia estabelecidas pelas nossas Empresas de Comercialização. Eventuais avarias no aparelho durante o período de garantia serão reparadas, sem encargos para o cliente, desde que se trate dum defeito de material ou de fabricação. Em caso de garantia, dirija-se, munido do documento de compra, ao seu revendedor ou ao Serviço Técnico mais próximo.

Declaração de conformidade CE

Declaramos que a máquina a seguir designada corresponde às exigências de segurança e de saúde básicas estabelecidas nas Directivas CE por quanto concerne à sua concepção e ao tipo de construção assim como na versão lançada no mercado. Se houver qualquer modificação na máquina sem o nosso consentimento prévio, a presente declaração perderá a validade.

Produto: Aspirador de escova para alcatifa
Tipo: 1.011-xxx

Respectivas Directrizes da CE

2006/42/CE (+2009/127/CE)
2004/108/CE


Normas harmonizadas aplicadas


EN 55014-1: 2006 + A1: 2009
EN 55014-2: 1997 + A2: 2008
EN 60335-1
EN 60335-2-29
EN 60335-2-72
EN 61000-3-2: 2006 + A2: 2009
EN 61000-3-3: 2008
EN 62233: 2008

Normas nacionais aplicadas

-

Os abaixo assinados têm procuração para agirem e representarem a gerência.




H. Jenner
CEO


S. Reiser
Head of Approbation

Responsável pela documentação:
S. Reiser

Alfred Kärcher GmbH & Co. KG
Alfred-Kärcher-Str. 28 - 40
71364 Winnenden (Germany)
Tel.: +49 7195 14-0
Fax: +49 7195 14-2212

Winnenden, 2012/06/01

  Læs original brugsanvisning inden første brug, følg anvisningerne og opbevar vejledningen til senere efterlæsning eller til den næste ejer.

Indholdsfortegnelse

Sikkerhedsanvisninger	DA	..	1
Funktion	DA	..	1
Bestemmelsesmæssig anvendelse	DA	..	1
Miljøbeskyttelse, bortskaffelse	DA	..	1
Betjenings- og funktionselementer	DA	..	2
Inden idrifttagning	DA	..	3
Drift	DA	..	4
Transport	DA	..	5
Opbevaring	DA	..	5
Pleje og vedligeholdelse	DA	..	5
Fejl	DA	..	6
Tekniske data	DA	..	8
Reservedele	DA	..	9
Garanti	DA	..	9
EU-overensstemmelseserklæring	DA	..	9

Sikkerhedsanvisninger

Læs og følg denne betjeningsvejledning samt den vedlagte brochure med sikkerhedsanvisninger for børsterengøringsmaskiner og tæpperensere, 5.956-251, inden maskinen tages i brug første gang. Maskinen er godkendt til brug på arealer med en stigning på maks. 10%.

Adfærd i nødstilfældet

Tryk på nødstop-knappen. Maskinen sættes ud af drift og parkeringsbremsen aktiveres.

Sikkerhedsanordninger

Sikkerhedsanordningerne tjener brugerens beskyttelse og må ikke sættes ud af drift og deres funktion må ikke omgås.

Nødstop-knap

For en øjeblikkelig ud-af-drifttagning af alle funktioner: Tryk på nødstop-knappen.

Sikkerhedspedal

Drevet kan kun aktiveres, hvis operatøren står på sikkerhedspedalen.

Symboler

I denne driftsvejledning anvendes følgende symboler:

Risiko

En umiddelbar truende fare, som kan føre til alvorlige personskader eller død.

Advarsel

En muligvis farlig situation, som kan føre til alvorlige personskader eller til død.

Forsigtig

En muligvis farlig situation, som kan føre til personskader eller til materialeskader.

Funktion

Maskinen bruges til sugning af gulvtæpper. Snavs løsnes fra tæppet ved hjælp af børster, suges op og samles i en filterpose.

- En arbejdsbredde på 850 mm sørger for et effektivt brug ved høj brugstid.
- Maskinen er selvkørende.
- Batterierne kan oplades på en 230V-stikkontakt ved hjælp af en oplader.
- Alle varianter har et integreret opladeaggregat.
- Ved variant CV 60/2 RS Bp Pack kommer batterierne med leverancen.
- For variant CV 60/2 RS Bp skal batterierne bestilles separat.

OBS

Svarende til den enkelte rengøringsopgave og området kan maskinen udstyres med forskelligt tilbehør.

Spørg efter vores katalog eller besøg os på Internettet på www.kaercher.com.

Bestemmelsesmæssig anvendelse

Brug maskinen kun i overensstemmelse med angivelserne i denne driftsvejledning.

- Maskinen må kun bruges til opsugning af tørre gulvtæpper.
- Maskinen må kun udstyres med originalt tilbehør og originale reservedele.
- Maskinen er ikke beregnet til rengøring af offentlige færdselsårer.
- Anvendelsestemperaturområdet ligger mellem +5°C og +40°C.
- Maskinen må ikke anvendes på trykføl-somme gulve. Tag hensyn til gulvets til-ladte fladebelastning. Fladebelastningen på grund af maski-nen er angivet i de tekniske data.
- Maskinen er ikke egnet til brug i eksplo-sionsudsatte omgivelser.
- Maskinen er ikke egnet til opsugning af sundhedsskadeligt støv.
- Reaktive metalstøv (f.eks. aluminium, magnesium, zink) i forbindelse med stærk alkaliske eller sure rengørings-midler.

Miljøbeskyttelse, bortskaffelse



Emballagen kan genbruges. Smid ikke emballagen ud sammen med det almindelige hus-holdningsaffald, men aflever den til genbrug.

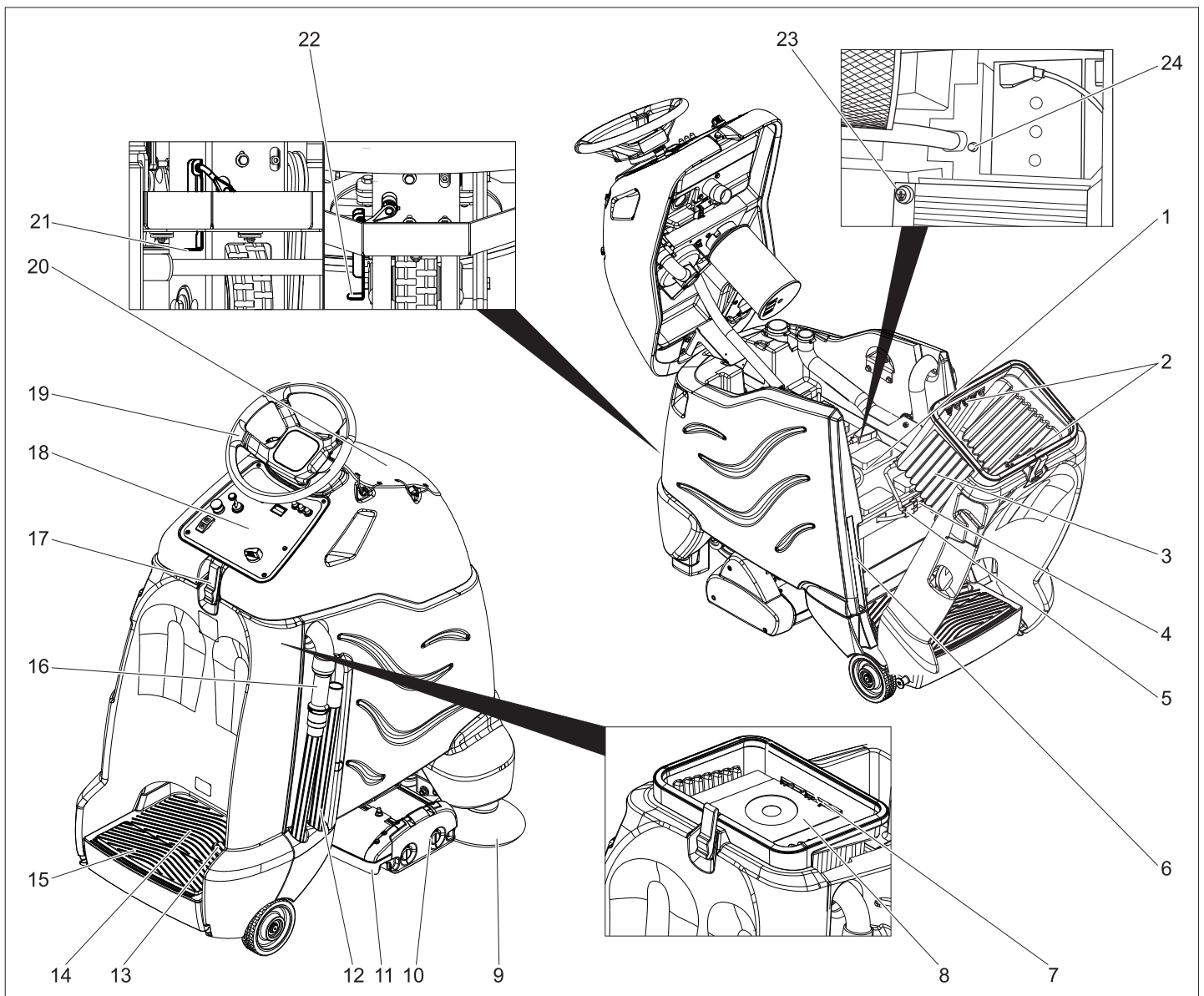


Udtjente apparater indeholder værdifulde materialer, der kan og bør afleveres til genbrug. Batterier, olie og lignende stof-fer er ødelæggende for miljøet. Aflever derfor udtjente apparater på en genbrugsstation eller lignende.

Henvisninger til indholdsstoffer (REACH)

Aktuelle oplysninger til indholdsstoffer finder du på:

www.kaercher.com/REACH

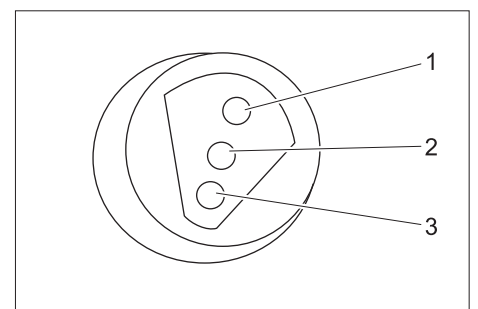


- 1 Batteri
- 2 Holder filterpose
- 3 Snavsbeholder
- 4 Maskinens stik
- 5 Batteristik
- 6 Reservefag til filterposer
- 7 Centreringstap til filterposen
- 8 Filterpose
- 9 Sidebørste
- 10 Børste- /sugehoved
- 11 Fejeskuffe til grov smuds
- 12 Sugerør
- 13 Kørepedal
- 14 Ståplads til betjeneren
- 15 Sikkerhedspedal
- 16 Sugeslange
- 17 Lås
- 18 Betjeningspanel
- 19 Rat
- 20 Tilbehørsfag med afdækning
- 21 Åbningshåndtag, kørsel
- 22 Åbningshåndtag, skubbe
- 23 Opladestatusindikator (kun ved variant Bp)
- 24 Sikring sidebørste

Farvekodning

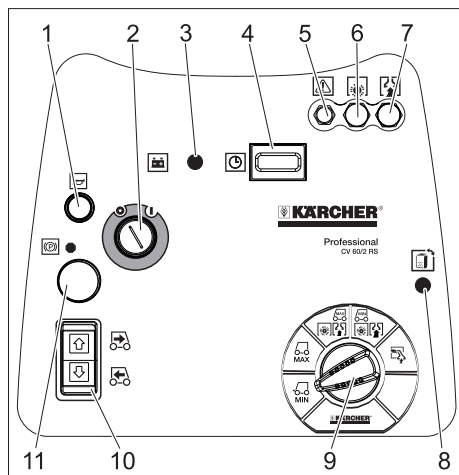
- Betjeningslementer til rengøringsprocessen er bul.
- Betjeningslementer til vedligeholdelse og service er lysegrå.

Ladestatusindikator



1	grøn	Lyser: Opladning afsluttet.
2	gul	Lyser: Slutfasen af opladningen.
3	rød	Lyser: Opladning. Blinker: Opladeren initialiseres.

Betjeningspanel



- 1 Signalhorn
- 2 Nøglekontakt
- 3 Batteridisplay
- 4 Driftstimetæller
- 5 Sikring løfteanordning børste-/sugehoved
- 6 Sikring børstedrev
- 7 Sikring sugeturbine
- 8 Statusindikator filterpose
- 9 Programvælger
- 10 Kørselsretningskontakt, udvalgt kørselsretning lyser
- 11 Nødstop-knap (frigives ved at dreje den)

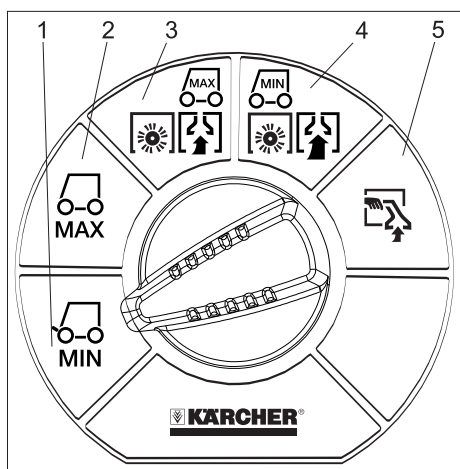
Batteridisplay

lyser	Batteriet er opladet
blinker	Batteriet skal oplades, børstedrevet er deaktiveret.

Statusindikator filterpose

lyser grønt	Filterposens tilstand i orden
lyser rødt	Filterpose mangler eller er fyldt

Programvælger



- 1 Køre, begrænse hastighedsområdet
- 2 Køre, maksimal hastighedsområdet
- 3 Let rengøringsintensitet (eco)
- 4 Stærk rengøringsintensitet
- 5 Suge med sugeslangen

Inden idrifttagning

Montere batteriet (kun variant Bp)

Overhold altid nedenstående advarselshenvisninger ved håndtering af batterier:

	Følg anvisningerne på batterierne, i brugsanvisningen og i køretøjets driftsvejledning
	Brug øjenværn
	Hold børn væk fra syre og batterier
	Eksplodingsfare
	Gnister, åben ild og rygning forbudt
	Ætsningsfare
	Førstehjælp
	Advarselsnotat
	Bortskaffelse
	Smid ikke batterier i affaldstønden

⚠ Risiko

Eksplodingsfare. Læg ikke værktøj eller lignende på batteriet, dvs. på endepoler og cellebroer.

Risiko for tilskadekomst. Sår må aldrig komme i berøring med bly. Vask altid hænder efter arbejde med batterierne.

Maksimalt batterimål

Længde	Bredde	Højde
350 mm	172 mm	236 mm

Hvis der skal anvendes vådbatterier ved Bp-varianten, skal man være opmærksom på følgende:

- De maksimale batterimål må ikke overskrides.
- Ved opladning af vådbatterier skal batteriafdækningen åbnes.
- Ved opladning af vådbatterier skal batteriproducentens forskrifter følges.

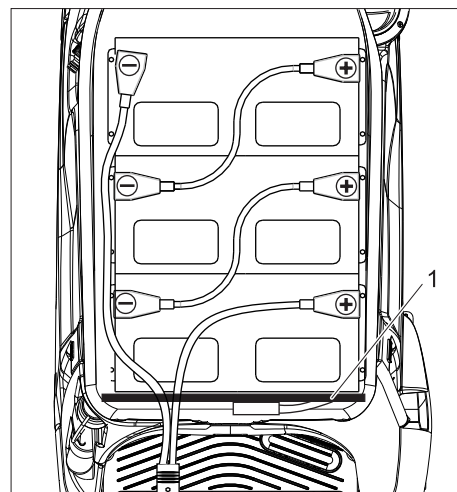
Batterisæt	Bestillingsnr.
3 x 12V/70Ah, servicefri (gel)	6.654-093.0

Isættelse og tilslutning af batterierne

Ved varianten Bp Pack er batterierne allerede monteret

Maskinens fuldafladningsbeskyttelse er indstillet til den påtænkte batteritype. Hvis der bruges en anden batteritype, skal beskyttelsen mod total afladning igen indstilles af kundeservice.

- ➔ Åbn låset.
- ➔ Drej maskinens top fremad.
- ➔ Drej maskinens bagside tilbage.



1 Støtte

- ➔ Sæt batteriet ind i maskinen.
- ➔ Forbind polerne med det vedlagte kabel.

Forsigtig

Risiko for beskadigelse. Sørg for korrekt polaritet.

- ➔ Sæt det medfølgende tilslutningskabel fast på de endnu frie batteripoler (+) og (-).
- ➔ Skub batteriets stik igennem støttens åbning.

Forsigtig

Knusefare. Batteriets kabel må ikke nedlægges overfor støtten men skal føres igennem støttens åbning.

Fuldafladning kan beskadige batteriet. Lad batterierne op, før maskinen tages i brug.

Opladning af batteriet

OBS

Maskinen er beskyttet mod total afladning, dvs., hvis det mindste tilladte mål af kapacitet nås, er der kun mulighed for at køre maskinen og opsuge resterende vand.

- ➔ Kør maskinen direkte til opladningsstationen. Undgå stigninger.
- ➔ Træk maskinens stik ud af holderen og forbind det med strømforsyningen. Opladningstiden er i gennemsnit på ca. 10 timer.

Efter opladningen

- ➔ Træk opladeaggregatets netstik ud og hæng det i maskinens holder.

Afmontere batterierne

- Åbn låset.
- Drej maskinens top fremad.
- Drej maskinens bagside tilbage.
- Klem kablet af fra batteriets minuspol.
- Adskil de resterende kabler fra batterierne.
- Fjern batterierne.
- Gamle batterier skal bortskaffes ifølge de gældende bestemmelser.

Skubbe maskinen

Hvis maskinen står, hindres den i at rulle bort igennem en elektrisk stopbremse. Stopbremses skal løsnes for at skubbe maskinen.

- Skub åbningshåndtaget ned for at løsne stopbremsen.

⚠ Risiko

Ulykkesrisiko på grund af en bortrullende maskine. Efter skubbeprocessen er afsluttet, er det vigtigt, at åbningshåndtaget sættes tilbage og at stopbremsen derved aktiveres igen.

Forsigtig

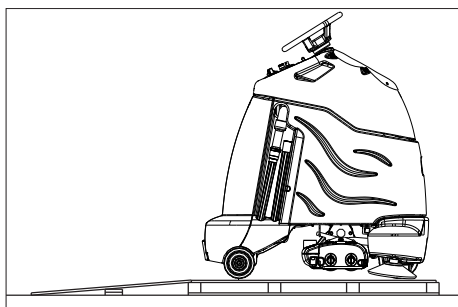
Risiko for beskadigelse. Skub maskinen ikke hurtigere end 7 km/h.

Aflæsning

OBS

Tryk på Nødstop-knappen og drej nøglekontakten til stilling "0" og giv slip for pedalen, hvis alle funktioner skal sættes ud af drift øjeblikkeligt.

- Skru træpladen fra emballagens overside (bruges endnu som rampe).
- Løsn skrueerne og fjern træburet.
- Klip pakbåndet af kunststof op og fjern folien.
- Fjern fikseringen på hjulene.
- Læg træpladen på bagsiden af maskinen som rampe på pallen og skru den fast med skrueerne.



- Fjern klodserne fra begge baghjul.
- Fjern klodsen under sugebjælken.
- Fjern kabelbinderen på sugebjælken.
- Løsn den bøjelige styreaksel fra pallen.
- Sving maskinens top fremad og tag rattet ud snavsevandstanken.
- Fjern nøglen fra rattet.
- Tag møtrikken og hættten fra styreakslens øverste endestykke.
- Skub styreakslens øverste ende indefra igennem boringen i betjeningsfeltet.
- Sæt møtrikken og hættten fast på styreakslens øverste endestykke.

- Skub styreakslens nederste endestykke på drejreakslens ende på maskinens bund.
- Skru møtrikkerne på styreakslens øverste ende af.
- Sæt rattet på og juster forhjulet i ret linje.
- Fjern rattet, juster det og sæt rattet på igen.
- Fastgør rattet med vedlagt møtrik.
- Sæt skærmen ind i rattet.
- Skub åbningshåndtaget ned for at løsne stopbremsen.
- Skub maskinen baglæns fra pallen.
- Skub åbningshåndtaget opad for at løsne stopbremsen.

Drift

OBS

Tryk på Nødstop-knappen og drej nøglekontakten til stilling "0" og giv slip for pedalen, hvis alle funktioner skal sættes ud af drift øjeblikkeligt.

- Vedligeholdelsesarbejder bør gennemføres "Inden driftsstart" (se afsnit "Vedligeholdelse og pleje").

Kontrol af stopbremse

⚠ Risiko

Risiko for ulykke. Før al brug skal stopbremsens funktion kontrolleres på en jævn flade.

- Stil nøglekontakten på "0".
- Tryk på nødstop-knappen.

Hvis maskinen kan skubbes med hånden, er stopbremsen ikke funktionsdygtig.

- Tryk stopbremsens låsningshåndtag opad.

Hvis maskinen stadig kan skubbes med hånden, er stopbremsen defekt. Stands maskinen og kontakt kundeservice.

Bremsning

⚠ Risiko

Risiko for ulykke. Hvis maskinen ikke har en tilstrækkelig bremseeffekt når den køres op ad en bakke, skal Nødstop-knappen trykkes:

Isætning af filterpose

- Åbn låset.
- Drej maskinens top fremad.
- Drej maskinens bagside tilbage.
- Tag filterposen ud af reservefaget.
- Drej maskinens bagside tilbage.
- Fold filterposen ud.
- Juster udsparingen i filterposens papdel med centreringsnæsen i maskinen.
- Tryk papdelen en lille smule sammen (så den hvælver sig) og skub den under holderen.

Kørsel

Gennemfør de første køreforsøg på en fri plads, for at gøre sig fortroligt med maskinen.

⚠ Risiko

Risiko for at vælte ved for store stigninger.

- Kør kun på stigninger op til 10% i kørselsretningen.

Risiko for vipning ved hurtig kørsel gennem sving.

Risiko for skridt ved vådt gulv.

- Kør langsomt i sving.

Risiko for at vælte ved ustabil underlag.

- Kør kun med maskinen på et fast underlag.

Risiko for at vælte ved for stor hældning til siden.

- Kør kun ad stigninger på op til 10% på tværs af kørselsretningen.

- Træd på ståpladen.

- Træd ikke på kørepedalen.

- Frigiv nødstop-knappen ved at dreje den.

- Stil nøglekontakten på "1".

- Indstil hastighedsområdet på programvælgeren.

- Indstil kørselsretningen med kørselsretningskontakten på kommandopulten.

OBS

Kørselsretningskontakten er også en sikkerhedsafbryder. Derfor skal den også trykkes hvis den ønskede kørselsretning allerede blev indstillet i forud.

- Til kørsel skal kørepedalen trædes forsigtigt.

OBS

Kørselsretningen kan også ændres under kørslen. På den måde kan også stærkt tilsmudsede steder rengøres, ved at man kører frem og tilbage flere gange.

Overbelastning

Ved overbelastning slukkes køremotoren efter et bestemt tidsrum.

- Lad maskinen køle af i mindst 5 minutter.

Sugning

OBS

Hvis maskinen står længere på stedet end 2 sekunder, afbrydes børstedrevet indtil maskinen kører igen.

- Inden opsugning startes, skal groft snavs, træde og snør fjernes fra guldfladen for at undgå at de fanges i børsterne.

- Træd på ståpladen.

- Træd ikke på kørepedalen.

- Frigiv nødstop-knappen ved at dreje den.

- Stil nøglekontakten på "1".

- Drej programvælgeren til det ønskede rengøringsprogram.

- Indstil kørselsretningen med kørselsretningskontakten på kommandopulten.

- Træd kørepedalen og kør over den flade, som skal renses.

Afslutte sugningen

- Programvælgeren stilles til Køre.

Ud-af-drifttagning

- Stil fejmaskinen på et plant underlag.
- Drej tændingsnøglen om på "0" og træk nøglen ud.

Udskifte filterposen

- Stil fejmaskinen på et plant underlag.
- Drej tændingsnøglen om på "0" og træk nøglen ud.
- Åbn låset.
- Drej maskinens top fremad.
- Træk beskyttelsesfolien fra filterposens lukning.
- Klæb lukningen på filterposens åbning.
- Fjern filterposen fra snavsbeholderen og bortskaf den.
- Isæt en ny filterpose (se "Isætte filterpose").

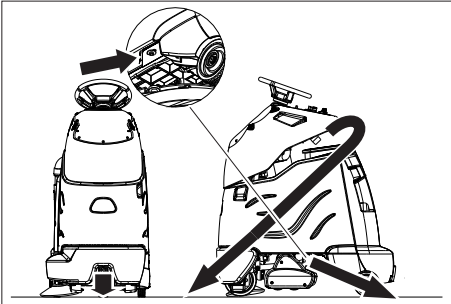
Transport

⚠ Risiko

Fysisk Risiko! Maskinen må kun køres på stigninger op til 10% til på- og aflæsning. Kørsel langsomt.

Forsigtig

Fare for person- og materialeskader! Hold øje med maskinens vægt ved transporten.
→ Ved transport i biler skal renseren fastspændes i.h.t. gældende love.



Fastgørelsespunkter

Opbevaring

Forsigtig

Fare for person- og materialeskader! Hold øje med maskinens vægt ved opbevaring. Denne maskine må kun opbevares indendørs.

Pleje og vedligeholdelse

⚠ Risiko

Fysisk Risiko! Stil nøglekontakten på "0" og træk nøglen ud før alle arbejder på maskinen. Træk batteristikket ud.

OBS

Sugeturbine kører videre efter afbrydelsen. Gennemfør vedligeholdelsesarbejder først efter turbinen blev standset.

Vedligeholdelsesskema

Inden driftsstart:

- Kontroller snavsbeholderens tætning.
- Kontroller dækkenes tilstand.
- Kontroller sugeslangen for tilsmudsning.
- Kontroller sugeslangens stikforbindelser med hensyn til tæthed.
- Tøm og rens fejeskuffen til grov smuds.
- Kontroller filterposen, udskift efter behov

- Kontroller kørepedalen, bremsen og rattet for korrekt funktion.
- Kontroller syrestatus ved vådbatterier, påfyld evt. destilleret vand.

Efter driften:

- Tøm og rens fejeskuffen til grov smuds.
- Kontroller børsterne for slitage, rens dem.
- Kontroller maskinen udvendigt for skader.
- Oplad batteriet.

Servicearbejde for hver 50 driftstimer

- Rens batteriernes overside.
- Kontroller syretætheden hos vådbatterier.
- Kontroller om batteriets kabel sidder fast.

Servicearbejde for hver 100 driftstimer

- Rens batterirummet og batteriernes kasse.
- Kontroller kædespændingen ved drevet. *
- Kontroller drivremmen for slid.

Servicearbejde for hver 200 driftstimer

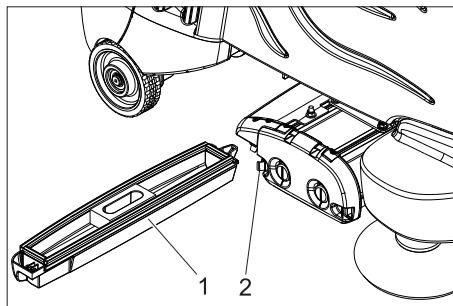
- Kontroller løftedrevets tove og omstyrringsruller.
- Kontrol af stopbremse. *
- Kontroller kulbørsterne og kommutator fra alle motorer for slitage. *
- Kontroller styringskædernes spænding. *

* Gennemføres af kundeservice.

Serviceaftale

For at sikre en pålidelig drift af maskinen kan der indgås serviceaftaler med det relevante Kärcher-salgskontor.

Fjerne fejeskuffe til grov smuds

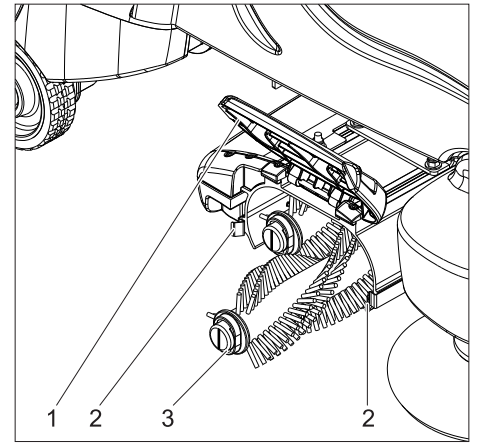


- 1 Fejeskuffe til grov smuds
- 2 Lås

- Tryk låsemekanismen til siden og træk fejeskuffen til grov smuds ud.

Udskiftning af børstevalser

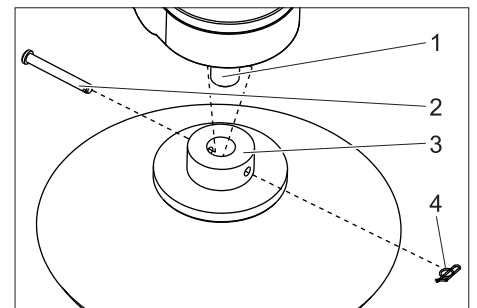
Børstevalserne er slidt, hvis børsternes længde svarer til længden af de gule indikatorbørster.



- 1 Dæksel
- 2 Lås
- 3 Børstevalse

- Tryk låsemekanismerne til siden of drej låget op.
- Træk børstevalse ud.
- Sæt en ny børstevalse i og lad den gå i hak.
- Drej børstevalserne således, at mærkningen på enden er lodret.
- Drej låget nedad og sikr det med låsemekanismerne.

Udskifte sidebørsterne



- 1 Drivaksel
- 2 Stift
- 3 Sidebørste
- 4 Fjederstik

- Træk fjederstikket ud.
- Træk stiften ud.
- Fjern sidebørsterne.
- Monter nye børster ind i omvendt rækkefølge.

Indstille spændingen til drevets kæde

Hvis kæden kan styres mere end 6 mm til hver side, skal kæden spændes igen.

- Fjern den nedre frontbeklædning.
- Løsn gearmotorens 5 fastspændingsskruer.
- Drej gearmotoren op indtil kædens spænding er i orden.
- Stram skruerne.

Fejl

Risiko

Fysisk Risiko! Stil nøglekontakten på "0" og træk nøglen ud før alle arbejder på maskinen. Træk batteristikket ud.

OBS

Sugeturbine kører videre efter afbrydelsen. Gennemfør vedligeholdelsesarbejder først efter turbinen blev standset.

Kontakt kundeservice ved fejl, som ikke kan afhjælpes ved hjælp af denne tabel.

Fra batteristatusindikatoren viste fejl

Følgende fejl vises via blinken af batteriindikatoren. Antallet af blinkende segmenter viser fejlen.

Antal blinkende segmenter	Fejl	Afhjælpning
1	Batteri tomt eller batterikablet beskadiget.	Kontroller batterikablet, oplad ved behov
2	Kablet til køremotoren afbrudt.	Kontakt kundeservice.
3	Kortslutning i kablet til motoren.	
4	Dybdeafladningens spænding overskredet.	Oplad batteriet.
5	--	--
6	Forsøg på at køre med tilkoblet opladeaggregat.	Træk opladeaggregatets netstik ud og hæng det i maskinens holder.
7	Fejl Kørepedal.	Inden maskinen tændes skal der gives slip for kørepeda-len.
8	Fejl Styring.	Kontakt kundeservice.
9	Fejl Parkeringsbremse.	
10	Løs forbindelse på batteritilslutningen.	Kontroller tilslutningsklemmerne på batteriet.
1 gang hver 5 sekunder	Styring i hviletilstand.	Drej nøglekontakten til "0", vent lidt og drej den tilbage på "1".

Fra opladestatusindikatoren viste fejl (kun ved variant Bp)

Blinksignal	Fejl	Afhjælpning
Rød blinker	Batteriet er polet forkert eller ikke tilsluttet	Kontroller om batteriets kabel sidder fast.
Grøn og gul blinker.	Kabelforbindelsen mellem batteri og opladeren er dårligt.	Kontroller om batteriets kabel sidder fast. Kontroller, om forbindelsen til batteriet blev afbrudt under opladningen.
	Batteri defekt	Kontroller batteriet.

→ Inden opladeren tages i brug igen skal netstikket trækkes ud af stikdåsen, vent til opladestatusindikatoren slukkes og sæt stikket ind igen.

Fejl

Fejl	Afhjælpning	Fra hvem
Maskinen kan ikke startes	Sæt batteristikket ind på maskinen.	Betjener
	Drej maskinens top nedad og luk låset.	Betjener
	Frigiv nødstop-knappen ved at dreje den.	Betjener
	Kontroller om batteriets kabel sidder fast.	Betjener
	Kontroller batteriets kabel for korrosion, rens evt.	Betjener
	Batterikapacitet lav, oplad batteriet.	Betjener
	Træk opladeaggregatets netstik ud og hæng det i maskinens holder.	Betjener
Maskinen kører ikke eller kun langsomt	Giv slip for pedalen, sæt nøglekontakten til "0", sæt nøglekontakten til "1", tråd kørepedalen.	Betjener
	Sæt sikringen tilbage.	Betjener
	Åbningshåndtaget stilles til Køre.	Betjener
	Oplad batteriet.	Betjener
	Styringen eller motoren overophedet, afbryd maskinen og lad den køle ned for 5 minutter.	Betjener
	Fjern forhindringerne foran hjulene eller skub maskinen bort fra forhindringen.	Betjener
Maskinen bremser ikke	Stopbremsen deaktiveret, tryk åbningshåndtaget nedad for at aktivere bremsen.	Betjener
ingen eller for ringe sugekapa- citet	Sæt sikringen Sugeturbine tilbage.	Betjener
	Rengør tætningerne mellem snavsevandsbeholderen og maskinens top og kontroller deres tæthed, udskift dem ved behov.	Betjener
	Drej maskinens top nedad og luk låset.	Betjener
	Sæt sugerøret omhyggeligt ind i holderen.	Betjener
	Filterpose fuld, udskift filterpose.	Betjener
	Oplad batteriet.	Betjener
	Kontroller om sugeslangerne er tilstoppet, rens ved behov.	Betjener
	Kontroller om sugeslangerne er tæt, udskift ved behov.	Betjener
Batteriindikator blinker	Oplad batteriet.	Betjener
	Se "Fejl med visning".	Betjener
Hvis børsterne ikke drejer eller kun drejer langsomt	Sæt sikringen Børstedrev tilbage. Kontroller sidebørstens sikring (4 A), udskift ved behov.	Betjener
	Kontroller blokeringen med hensyn til fremmedlegemer, fjern fremmedlegemer.	Betjener
	Statusindikator filter lyser rød: Udskift filterposen, tøm fejeskuffen til grov smuds.	Betjener
	Oplad batteriet.	Betjener
Rengøringshovedet sænkes ikke.	Sæt sikring løfteanordning børste-/sugehoved tilbage.	Betjener

Tekniske data

Effekt		
Mærkespænding	V	36
Batterikapacitet (pakke-varianten)	Ah (5h)	70
Mellemste optagne effekt	W	1224
Køremotorydelse (mærkeydelse)	W	157
Børster		
Arbejdsbredde	mm	610
Bredde valsebørster	mm	510
Diameter valsebørster	mm	100
Valsebørstens omdrejningstal	1/min	1175
Valsebørstemotorens kapacitet	W	373
Sidebørstens diameter	mm	230
Omdrejningstal sidebørst	1/min	90
Sidebørstemotorens kapacitet	W	47
Sugning		
Sugeeffekt, luftmængde	l/s	34
Sugeeffekt, undertryk	kPa	11,7
Sugemotorydelse	W	430
Filterposens volumen	l	24
Mål og vægt		
Kørehastighed maks.	km/h	4,4
Stigningsevne maks.	%	10
Teoretisk fladeydelse	m ² /h	2560
Længde	mm	1120
Bredde	mm	640
Højde	mm	1290
Tilladt totalvægt	kg	280
Transportvægt	kg	278
Overfladebelastning	kPa	2070
Oplyste værdier ifølge EN 60335-2-72		
Samlet svingningsværdi arme	m/s ²	<2,5
Samlet svingningsværdi fødder	m/s ²	<2,5
Usikkerhed K	m/s ²	0,5
Lydtryksniveau L _{pA}	dB(A)	68
Usikkerhed K _{pA}	dB(A)	3
Lydeffektniveau L _{WA} + usikkerhed K _{WA}	dB(A)	84
Oplader		
Mærkespænding	V	220...240
Frekvens	Hz	50/60
Strømindtag, max.	A	15
Kapslingsklasse		IP66
Luftfugtighed, max.	%	90
Omgivelsestemperatur	°C	-40...+45

Reserve dele

- Der må kun anvendes tilbehør og reservedele, der er godkendt af producenten. Originaltilbehør og -reservedele er en garanti for, at maskinen kan fungere sikkert og uden fejl.
- Et udvalg over de reservedele som bruges meget ofte finder De i slutningen af betjeningsvejledningen
- Yderligere informationen om reservedele finder De under www.kaercher.com i afsnit "Service".

Garanti

I de enkelte lande gælder de af vore forhandlere fastlagte garantibetingelser. Eventuelle fejl på apparatet afhjælpes gratis inden for garantien, såfremt fejlen kan tilskrives en materiale- eller produktionsfejl. Hvis De ønsker at gøre garantien gældende, bedes De henvende Dem til Deres forhandler eller nærmeste kundeservice medbringende kvittering for købet.

EU-overensstemmelseserklæring

Hermed erklærer vi, at den nedenfor nævnte maskine i design og konstruktion og i den af os i handlen bragte udgave overholder de gældende grundlæggende sikkerheds- og sundhedskrav i EF-direktiverne. Ved ændringer af maskinen, der foretages uden forudgående aftale med os, mister denne erklæring sin gyldighed.

Produkt: Tæppebørstsuger
Type: 1,011-xxx

Gældende EF-direktiver
2006/42/EF (+2009/127/EF)
2004/108/EF

Anvendte harmoniserede standarder


EN 55014-1: 2006 + A1: 2009
EN 55014-2: 1997 + A2: 2008
EN 60335-1
EN 60335-2-29
EN 60335-2-72
EN 61000-3-2: 2006 + A2: 2009
EN 61000-3-3: 2008
EN 62233: 2008

Anvendte tyske standarder

-

Undertegnede agerer på vegne af og med fuldmagt fra ledelsen.



H. Jenner
CEO


S. Reiser
Head of Approbation

Dokumentationsbefuldmægtiget:
S. Reiser

Alfred Kärcher GmbH & Co. KG
Alfred-Kärcher-Str. 28 - 40
71364 Winnenden (Germany)
Tlf.: +49 7195 14-0
Fax: +49 7195 14-2212

Winnenden, 2012/06/01

 Før første gangs bruk av apparatet, les denne originale bruksanvisningen, følg den og oppbevar den for senere bruk eller for overlevering til neste eier.

Innholdsfortegnelse

Sikkerhetsanvisninger	NO .. 1
Funksjon	NO .. 1
Forskriftsmessig bruk	NO .. 1
For miljøet, avhending	NO .. 1
Betjenings- og funksjonsorganer	NO .. 2
Før igangsetting	NO .. 3
Drift	NO .. 4
Transport	NO .. 5
Lagring	NO .. 5
Pleie og vedlikehold	NO .. 5
Funksjonsfeil	NO .. 6
Tekniske data	NO .. 8
Reservedeler	NO .. 9
Garanti	NO .. 9
EU-samsvarserklæring	NO .. 9

Sikkerhetsanvisninger

Før maskinen tas i bruk for første gang, må bruker lese nøye gjennom denne bruksanvisningen og følge vedlagte sikkerhetsanvisninger for gulvskuremaskiner og tepperensere, 5.956-251.

Maskinen må kun brukes på flater med en stigning på inntil 10%.

Handling ved nødsfall

I nødsfall, trykk på nødstopppknappen. Apparatet settes ut av drift og parkeringsbremsen aktiveres.

Sikkerhetsinnretninger

Sikkerhetsinnretninger er beregnet for å beskytte brukeren og må ikke settes ut av drift eller omgås.

Nødstopppknapp

For umiddelbar utkobling av alle maskinens funksjoner: Trykk på nødstopppknappen.

Sikkerhetspedal

Kjøring kan bare startes dersom brukeren står på sikkerhetspedalen.

Symboler

I denne bruksveiledningen brukes følgende symboler:

Fare

For en umiddelbar truende fare som kan føre til store personskader eller til død.

Advarsel

For en mulig farlig situasjon som kan føre til store personskader eller til død.

Forsiktig!

For en mulig farlig situasjon som kan føre til mindre personskader eller til materielle skader.

Funksjon

Apparatet er ment for suging av teppegulv. Smusset løses fra teppet ved hjelp av børster, suges opp og samles i en filterpose.

- En arbeidsbredde på 850 mm muliggjør effektiv bruk ved lang brukstid.
- Apparatet er selvdrevet.
- Batteriene kan lades ved hjelp av en batterilader i en 230 V stikkontakt.
- Alle varianter har en innebygget lader.
- Ved variant CV 60/2 RS Bp Pack følger det med batterier i pakken.
For varianten CV 60/2 RS Bp må batteriene bestilles separat.

Bemerk

Maskinen kan utstyres med forskjellig tilbehør, avhengig av den enkelte rengjøringsoppgave og brukssted.

Spør etter vår katalog eller besøk oss på Internett på www.kaercher.com.

Forskriftsmessig bruk

Bruk av denne maskinen må utelukkende være iht. det som er angitt i denne bruksanvisning.

- Maskinen må kun brukes til suging av tørre teppegulv.
- Til maskinen må det kun brukes originalt tilbehør og originale reservedeler.
- Maskinen er ikke beregnet for bruk på offentlig vei.
- Brukstemperaturområdet ligger mellom +5°C og +40°C.
- Maskinen må ikke brukes på trykkømfintlige gulv. Ta hensyn til gulvets tillatte flatebelastning. Flatebelastningen fra maskinen er angitt i Tekniske data.
- Maskinen egner seg ikke for bruk i eksplosjonsfarlige omgivelser.
- Maskinen er ikke egnet til oppsuging av helsefarlig støv.
- Reaktivt metallstøv (f.eks. aluminium, magnesium, zink) i forbindelse med sterkt alkaliske og sure rengjøringsmidler.

For miljøet, avhending



Materialet i emballasjen kan resirkuleres. Ikke kast emballasjen i husholdningsavfallet, men lever den til en gjenbruksstasjon.

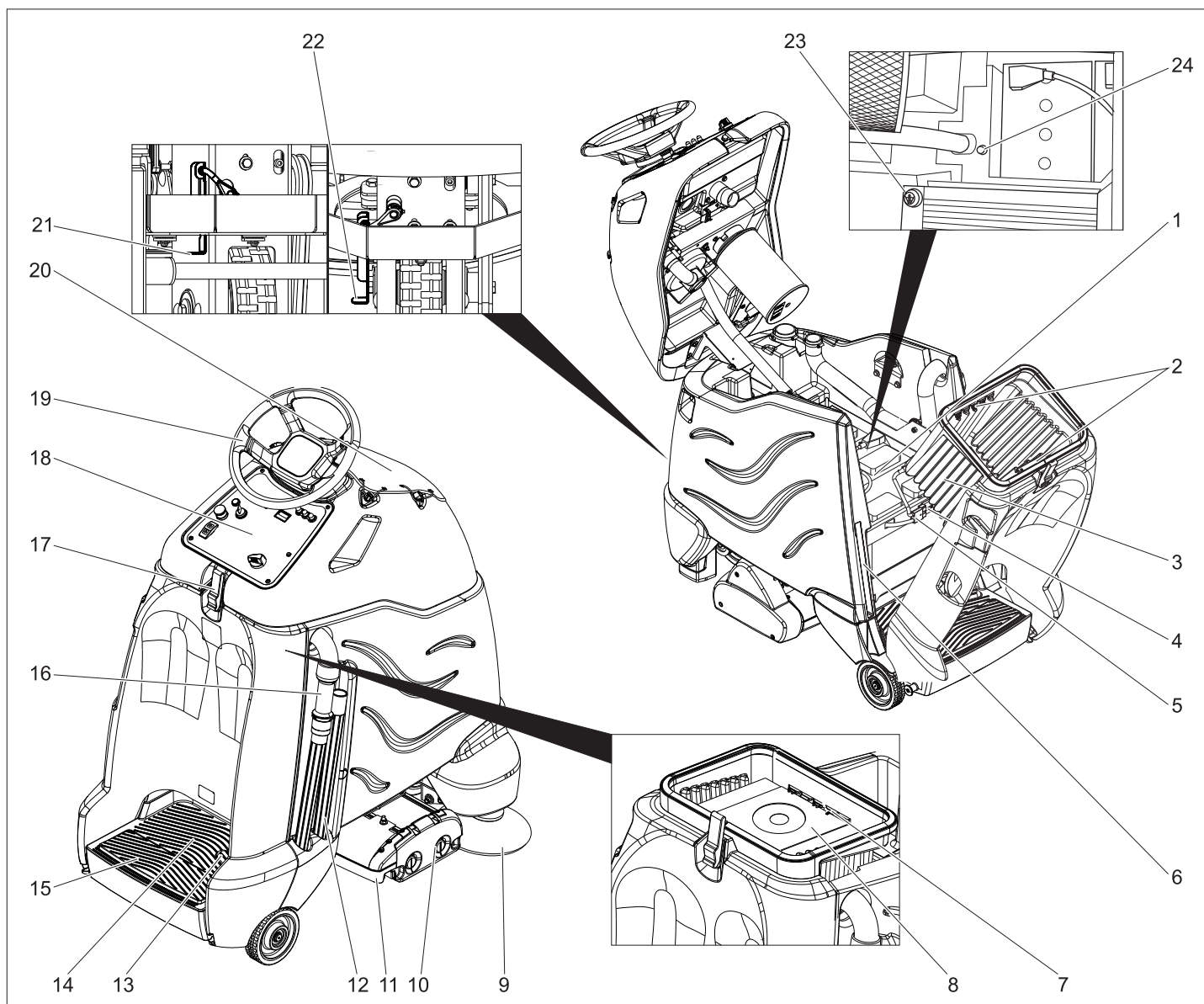


Gamle apparater inneholder verdifulle materialer som kan gjenbrukes og som bør sendes til gjenbruk. Batterier, olje og lignende stoffer må ikke komme ut i miljøet. Gamle maskiner skal derfor avhendes i egnede innsamlingssystemer.

Anvisninger om innhold (REACH)

Aktuell informasjon om stoffene i innholdet finner du under:

www.kaercher.com/REACH

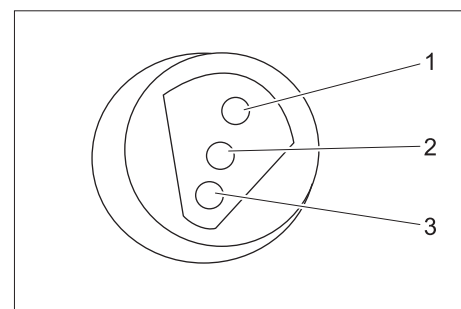


- 1 Batteri
- 2 Holder filterpose
- 3 Smussbeholder
- 4 Apparatstøpsel
- 5 Batterikontakt
- 6 Beholderrom for filterposer
- 7 Sentringstapp for filterpose
- 8 Filterpose
- 9 Sidebørste
- 10 Børste-/sugehode
- 11 Grovsmuss feiekasse
- 12 Sugerør
- 13 Kjørepedal
- 14 Ståflate for bruker
- 15 Sikkerhetspedal
- 16 Sugeslange
- 17 Lås
- 18 Betjeningspanel
- 19 Ratt
- 20 Tilbehørsrom med lokk
- 21 Låsespak, kjøring
- 22 Låsespak, skyving
- 23 Ladetilstandsindikator (kun variant Bp)
- 24 Sikring sidebørste

Fargemerking

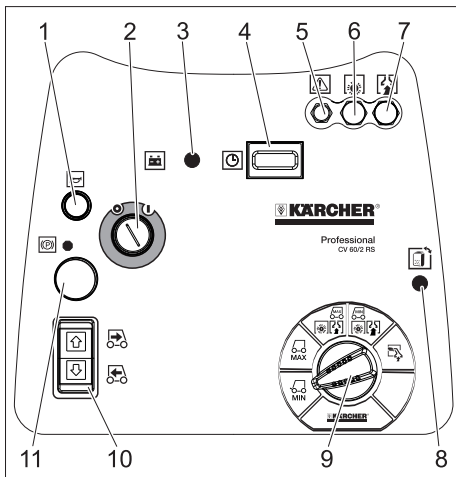
- Betjeningslementer for rengjøringsprosessen er gule.
- Betjeningslementer for vedlikehold og service er lysegråe.

Ladetilstandsindikator



1	grønn	Lyser: Ladeprosess avsluttet.
2	gul	Lyser: Slutfase av lade-prosess.
3	rød	Lyser: Lading. Blinker: Initialisering batterilader.

Betjeningspanel



- 1 Horn
- 2 Nøkkelbryter
- 3 Batteriindikator
- 4 Driftstimeteller
- 5 Sikring løfteinnretning børste-/sugehode
- 6 Sikring børstedrift
- 7 Sikring sugevifte
- 8 Tilstandsindikator filterpose
- 9 Programvalgbryter
- 10 Kjøreretningsbryter, valgt kjøreretning lyser
- 11 NØDSTOPP-knapp (tilbakestilles ved å dreie den)

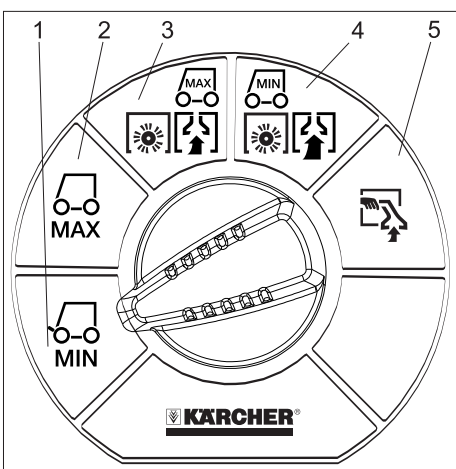
Batteriindikator

lyser	Batteriet er ladet
blinker	Batteriet må lades, børstedrift er deaktivert.

Tilstandsindikator filterpose

lyser grønt	Tilstand av filterpose i orden
lyser rødt	Ingen filterpose satt inn eller filterpose full

Programvalgbryter



- 1 Kjøre, begrenset hastighetsområde
- 2 Kjøre, maksimalt hastighetsområde
- 3 Lav regnjøringsintensitet (eco)
- 4 Høy regnjøringsintensitet
- 5 Suge med sugeslange

Før igangsetting

Montere batterier (kun Bp-varianten)

Ved omgang med batterier må det tas hensyn til:

	Følg anvisningene på batteriet, i bruksanvisningen og i maskinbruksanvisningen.
	Bruk vernebriller
	Hold barn unna syre og batterier
	Eksplisjonsfare
	Åpen ild, gnister, åpent lys og røyking er forbudt.
	Fare for personskader
	Førstehjelp
	Varselmerket
	Avfallshåndtering
	Batterier må ikke kastes i husholdningsavfallet.

⚠ Fare!

Eksplisjonsfare. Verktøy o.l. må ikke legges på batteriet, dvs. på poler eller cellebro.

Fare for personskader. Pass på at sår aldri kommer i kontakt med bly. Vask hendene godt etter håndtering av batterier.

Maksimale mål for batteri

Lengde	Bredde	Høyde
350 mm	172 mm	236 mm

Dersom det skulle monteres våtbatterier i en Bp-variant, må det tas hensyn til følgende:

- De maksimale batterimål må overholdes.
- Ved lading av våtbatterier må batteridekselet være åpnet.
- Ved lading av våtbatterier må det tas hensyn til batteriproduzentens forskrifter.

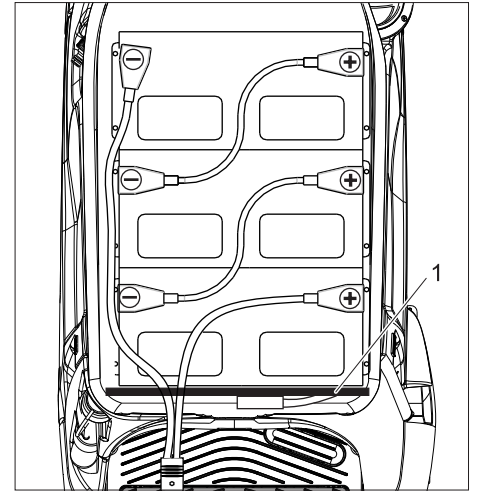
Batterisett	Bestillingsnr.
3 x 12V/70Ah, vedlikeholdsfritt (gel)	6.654-093.0

Innsetting og tilkobling av batterier

På varianten Bp Pack er batteriene allerede monteret.

Dyputladingsbeskyttelsen på maskinen er stilt inn på den aktuelle forutsatte batteritypen. Ved bruk av annen batteritype må dyputladingsbeskyttelsen stilles inn på nytt av kundeservice.

- ➔ Åpne lås.
- ➔ Sving maskinens ovrdel forover.
- ➔ Sving maskinens sideplate bakover.



1 Streber

- ➔ Sett batteriene i maskinens.
- ➔ Smør polene med kontaktfett og monter vedlagte forbindelseskabler.

Forsiktig!

Fare for skade. Pass på riktig polaritet.

- ➔ Fest den medfølgende tilkoblingskabelen på batteripolene som ennå er fri (+) og (-).
- ➔ Batterikontakt skyves gjennom åpningen i streberen.

Forsiktig!

Fare for skade ved klemming. Batteriekabel må ikke legges over streberen, men skal føres gjennom åpningen i streberen. Batteriet kan ta skade av dyputlading. Lad opp batteriene før maskinen tas i bruk.

Lade batteriet

Bemerk

Maskinen har en utladingsbeskyttelse, dvs. at hvis det minimumsgrensen for kapasitet nås, er kun kjøre- og sugefunksjon tilgjengelig.

- ➔ Kjør maskinen direkte til oppladingsstedet, og unngå stigninger ved slik kjøring.
- ➔ Ta støpselet for maskinen ut av holderen og koble den til nettet. Ladetiden er gjennomsnittlig ca. 10 timer.

Når ladingen er ferdig

- ➔ Ta ut stikkontakt fra laderen og sett den i holderen på maskinen.

Demontere batterier

- Åpne lås.
- Sving maskinens overdel forover.
- Sving maskinens sideplate bakover.
- Kabel kobles fra minuspolen på batteriet.
- Koble fra de andre kablene fra batteriene.
- Ta ut batterier.
- Brukte batterier skal avhendes i henhold til gjeldende bestemmelser.

Skyve maskinen

Når maskinen står stille hindres den fra å rulle ved en elektrisk parkeringsbrems. For å skyve maskinen må parkeringsbremsen låses opp.

- For å låse opp parkeringsbremsen må opplåsingshendelen trykkes ned.

⚠ Fare

Fare for ulykke ved maskin som ruller. Etter endt skyving må låsehendelen ubetinget svinges ned igjen for å aktivere parkeringsbremsen på nytt.

Forsiktig!

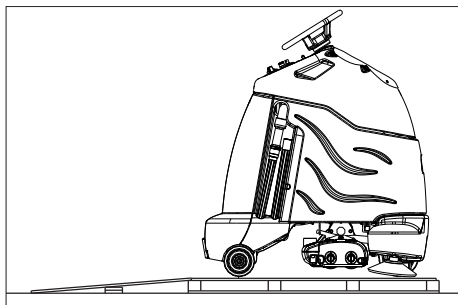
Fare for skade. Apparatet skal ikke skyves raskere enn 7 km/t.

Lossing

Bemerk

Fjern foten fra kjørepedal, trykk på nødstopppknappen og sett nøkkelbryteren i posisjonen "0" for umiddelbar utkobling av alle funksjonene.

- Skru treplaten av oversiden av pakken (skal nå brukes som rampe).
- Løsne skruene og fjern bjelkene.
- Kutt over pakketeipen av plast og fjern folien.
- Fjern låsingen fra hjulene.
- Treplaten på baksiden av apparatet legges på pallen som rampe og festes med skruer.



- Ta bort klossene under de to bakhjulene.
- Fjern klosse under sugebommen.
- Ta av kabelklips på sugebommen.
- Løsne den fleksible styreakselen fra pallen.
- Sving maskinens overdel forover og ta rattet ut av smussbeholderen.
- Ta av nøkkelen fra rattet.
- Mutter og hylse tas av øvre ende av rattstammen.

- Skyv øvre ende av rattstammen innfra og gjennom hullet i betjeningspanelet.
- Mutter og hylse settes på øvre ende av rattstammen.
- Skyv nedre ende av rattstammen inn på enden av styreakselen på maskinens gulv.
- Skru av mutteren på øvre ende av rattstammen.
- Sett på hjulet og rett inn forhjulene.
- Ta av rattet, rett inn og sett på igjen.
- Fest hjulet med vedlagt mutter.
- Sett inn dekselet i rattet.
- Hendel for å låse opp parkeringsbremsen trykkes ned.
- Skyv maskinen baklengs av pallen.
- Hendel for å låse opp parkeringsbremsen trykkes opp.

Drift

Bemerk

Fjern foten fra kjørepedal, trykk på nødstopppknappen og sett nøkkelbryteren i posisjonen "0" for umiddelbar utkobling av alle funksjonene.

- Vedlikeholdsarbeid "Før arbeidet starter" utføres (se avsnitt "Stell og vedlikehold").

Kontroller parkeringsbremsen

⚠ Fare!

Ulykkesrisiko. Parkeringsbremsen funksjon må kontrolleres på flatt underlag før hver bruk.

- Sett nøkkelbryteren på "0".
 - Trykk på nødstopppknappen.
- Dersom maskinen kun kan skyves for hånd er parkeringsbremsen ikke funksjonsdyktig.
- Trykk opp låsehendelen for parkeringsbremsen.

Dersom maskinen fortsatt kun kan skyves for hånd, er parkeringsbremsen defekt. Slå av maskinen og kontakt kundeservice.

Bremsing

⚠ Fare

Ulykkesrisiko. Dersom maskinen ved kjøring ikke har tilstrekkelig bremsvirkning, trykk nødstopppknappen.

Sette i filterpose

- Åpne lås.
- Sving maskinens overdel forover.
- Sving maskinens sideplate bakover.
- Ta filterposen ut av oppbevaringsrommet.
- Sving maskinens sideplate tilbake.
- Fold ut filterposen.
- Rett inn utsparingen i pappdelen på filterposen på sentreringstappen i maskinen.
- Trykk pappdelen lett samme (slik at den buer seg) og skyv den under holderen.

Kjøring

Gjennomfør prøvekjøring på en fri åpen plass, for å gjøre deg fortrolig med maskinen.

⚠ Fare

Veltefare ved for sterke stigninger.

- Det må bare kjøres i stigninger på inntil 10% i kjøreretningen.

Veltefare ved hurtig kjøring i svinger.

Slingrefare ved våte gulv.

- Kjøre langsomt i svinger.

Veltefare ved ustabil underlag.

- Maskinen må kun kjøres på faste underlag.

Veltefare ved for sterk sidehelling.

- Det må bare kjøres i stigninger på maksimalt 10% på tvers av kjøreretningen.

- Trakk på stigflaten.

- Ikke trykk på kjørepedal.

- Tilbakestill NØD-STOPP-tasten ved å dreie den.

- Sett nøkkelbryteren på "1".

- Still inn hastighetsområde på programvalg-bryteren.

- Bestem kjøreretningen med kjøreretningsbryteren på betjeningspanelet.

Bemerk

Kjøreretningsvelger brukes også som sikkerhetsbryter. Derfor må du også trykke på den når den ønskede kjøreretningen allerede er innstilt.

- Trykk inn kjørepedal forsiktig for å kjøre.

Bemerk

Kjøreretningen kan også endres under kjøringen. På den måten kan man kjøre flere ganger frem og tilbake for å rengjøre sterkt tilsmussede steder.

Overbelastning

Ved overbelastning kobles kjøremotoren etter en viss tid ut.

- La maskinen kjøles ned i 5 minutter.

Støvsuging

Bemerk

Dersom maskinen står stille i mer enn 2 sekunder, vil børstedriften stoppet til maskinen går videre.

- Før suging av grovt smuss, må tråder og snorer fjernes fra flaten som skal suges, for å forhindre at de fester seg i børstene.

- Trakk på stigflaten.

- Ikke trykk på kjørepedal.

- Tilbakestill NØD-STOPP-tasten ved å dreie den.

- Sett nøkkelbryteren på "1".

- Drei programvalg-bryteren til ønsket rengjøringsprogram.

- Sett kjøreretningen til Forover med kjøreretningsbryteren på betjeningspanelet.

- Trykk inn kjørepedal for å kjøre inn på flaten som skal rengjøres.

Avslutte suging

- Sett programvalgsbryter til Kjøre.

Stans av driften

- Sett høytrykksvaskeren på et jevnt underlag.
- Sett tenningsnøkkelen på "0" og trekk den ut.

Skifting av filterpose

- Sett høytrykksvaskeren på et jevnt underlag.
- Sett tenningsnøkkelen på "0" og trekk den ut.
- Åpne lås.
- Sving maskinens ovrdel forover.
- Trekk av beskyttelsesfolien på låsen på filterposen.
- Kleb sammen åpningen på filterposen.
- Filterpose trekkes ut av smussbeholderen og kastes.
- Sett inn ny filterpose (se "Sette inn filterpose").

Transport

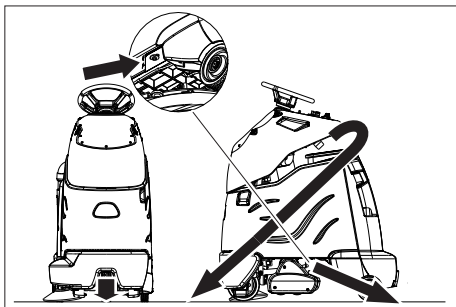
⚠ Fare

Fare for skader! Maskinen må ved kjøring til opplading ikke kjøres i helling som overstiger 10%. Kjør langsomt.

Forsiktig!

Fare for personskader og materielle skader! Pass på vekten av apparatet ved transport.

- Ved transport i kjøretøyer skal apparatet sikres mot å skli eller velte etter de til enhver tid gjeldende regler.



Festepunkter

Lagring

Forsiktig!

Fare for personskader og materielle skader! Pass på vekten av apparatet ved lagring.

Dette apparatet skal kun lagres innendørs.

Pleie og vedlikehold

⚠ Fare!

Fare for skader! Sett nøkkelbryteren til "0" og ta ut nøkkelen før noe arbeid påbegynnes. Ta ut batterikontakten.

Bemerk

Sugeturbinen har et etterløp etter at den er slått av. Utfør vedlikeholdsarbeid først når sigeturbinen har stanset.

Vedlikeholdsplan

Før driftsstart:

- Kontroller pakningen på smussbeholderen.
- Kontroller tilstand av dekk.
- Kontroller om det er skitt i sugeslangen.
- Kontroller tilkoblinger av sugeslange for tetthet.
- Tøm grovsmuss feiekasse og rengjør den.
- Kontroller filterposen, skift ut ved behov.
- Kontroller at kjørepedal, bremse og ratt fungerer korrekt.
- VED våtbatterier, kontroller syrenivå, etterfyll eventuelt destillert vann.

Etter bruk:

- Tøm grovsmuss feiekasse og rengjør den.
- Kontroller børster for tilsmussing og rengjør.
- Undersøk maskinen utvendig for skader.
- Lad batteriet.

Hver 50. driftstime

- Rengjør oversiden av batteriene.
- Kontroller syretetthet på våtbatterier.
- Kontroller at batteriekabel sitter godt.

Hver 100. driftstime

- Rengjør batterirom og batterihus.
- Kontroller kjedestramming på kjøredrevet. *
- Kontroller drivkjede for slitasje.

Hver 200. driftstime

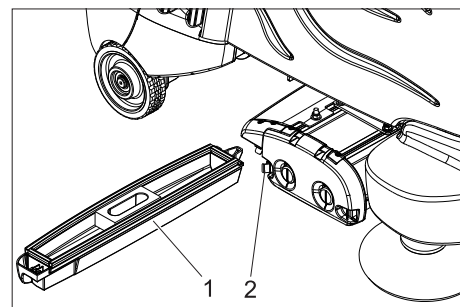
- Kontroller wire, kjeder og styrerullene på løftedrevet.
- Kontroller parkeringsbremsen. *
- Kontroller kullbørster og kommutator på alle motorene. *
- Kontroller stramming på styrekjeded. *

* Gjennomføres av kundeservice.

Vedlikeholdskontrakt

For å sikre en pålitelig drift av maskinen, kan du tegne en vedlikeholdskontrakt med din Kärcherforhandler.

Ta av grovsmuss feiekasse

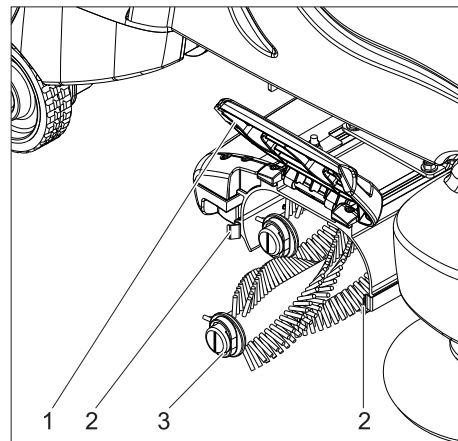


- 1 Grovsmuss feiekasse
- 2 Lås

- Trykk låsen til side og ta av grovsmuss feiekassen.

Skifting av børstevalse

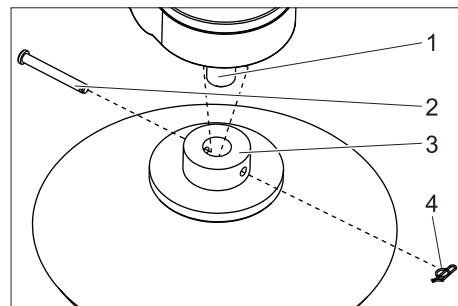
Børstevalsene er utslitte når børstelengden når den gule indikatorbørsten.



- 1 Deksel
- 2 Lås
- 3 Børstevalse

- Trykk låsen til side og sving opp lokket.
- Trekk ut børstevalsen.
- Sett inn nye børstevalser slik at de låses på plass.
- Drei børstevalsen slik at markeringen på enden står vertikalt.
- Sving ned lokket og sikre med låsen.

Skifte sidebørster



- 1 Drivakslingen
- 2 Stift
- 3 Sidebørste
- 4 Fjærkontakt

- Trekk ut fjærkontakt.
- Trekk ut stiften.
- Ta av sidebørster.
- Sett inn nye børster i omvendt rekkefølge.

Still inn kjedestramming på drivverket.

Dersom kjedet kan svinges ut mer enn 6 mm til hver side, må kjedet strammes.

- Ta av nedre frontdeksel.
- Løsne de 5 festeskruene på drivmotoren.
- Skyv drivmotoren opp til kjedestrammingen er korrekt.
- Trekk til skruene.

Funksjonsfeil

⚠ Fare!

Fare for skader! Sett nøkkelbryteren til "0" og ta ut nøkkelen før noe arbeid påbegynnes. Ta ut batterikontakten.

Bemerk

Sugeturbinen har et etterløp etter at den er slått av. Utfør vedlikeholdsarbeid først når sigeturbinen har stanset.

Dersom det oppstår feil som ikke kan utbedres ved hjelp av denne tabellen, vennligst ring Kärchers serviceavdeling.

Feil indikert av batteriindikatoren

Blinking på batteriindikatoren indikerer følgende feil. Rekkefølgen av blinkesignaler viser typen av feil.

Antall blinkesignaler	Feil	Retting
1	Batteriet er utladet eller batterikabel skadet.	Kontroller batterikabel, lad batteri.
2	Kabel til drivmotor er brutt.	Kontakt kundetjenesten.
3	Kortslutning i kabel til drivmotor.	
4	Dyp-utladning spenning underskredet.	Lad batteriet.
5	--	--
6	Forsøk på kjøring med tilkoblet laderen.	Ta ut stikkontakt fra laderen og sett den i holderen på maskinen.
7	Feil ved kjørepedal.	Før maskinen slås på, slipp kjørepedalen.
8	Styring er ødelagt.	Kontakt kundetjenesten.
9	Feil ved parkeringsbrems.	
10	Vakkel-kontakt på batterikoblingen.	Kontroller tilkoblingsklemmer på batteriet.
1 gang hvert 5. sekund	Styring i hviletilstand.	Sett nøkkelbryteren til "0", vent et øyeblikk og sett den til "1" igjen.

Feil vist av ladetilstandsidikatoren (kun for variant Bp)

Blinkesignal	Feil	Retting
Rødt blinker	Batteriet er feilpolet eller ikke tilkoblet	Kontroller at batteriekabel sitter korrekt.
Grønn og gul blinker.	Kabelforbindelse mellom batteri og lader er dårlig.	Kontroller at batteriekabel sitter korrekt. Kontroller om forbindelsen til batteriet er blitt avbrutt under ladeprosessen.
	Batteriet er defekt	Kontroller batterier.

➔ Før ny oppstart av laderen, trekk støpselet ut av stikkontakten, vent på at ladetilstandsidikatoren er slukket, og sett inn støpselet igjen.

Funksjonsfeil

Feil	Retting	Av hvem
Maskinen lar seg ikke starte	Sett batteriestøpsel i maskinen.	Bruker
	Sving ned maskinens overdel og lukk låsen.	Bruker
	Tilbakestill NØD-STOPP-tasten ved å dreie den.	Bruker
	Kontroller at batteriekabel sitter korrekt.	Bruker
	Kontroller batteriekabel for korrosjon, eventuelt rengjøres.	Bruker
	Batteriekapasitet faller, lad opp batteriet.	Bruker
	Ta ut stikkontakt fra laderen og sett den i holderen på maskinen.	Bruker
Maskinen kjører ikke eller bare langsomt.	Slipp kjørepedalen, sett tenningsnøkkel til "0", sett tenningsnøkkel til "1", trykk på kjørepedal.	Bruker
	Tilbakestill sikringen.	Bruker
	Sett låsespaken til Kjøre.	Bruker
	Lad batteriet.	Bruker
	Motor eller styringen overoppvarmes, slå av maskinen og la den avkjøle seg i 5 minutter.	Bruker
	Fjern hindring for hjulene eller skyv maskinen unna hindringen.	Bruker
Maskinen bremses ikke	Parkeringsbremse deaktivert, trekk låsehendel ned for å aktivere.	Bruker
Ingen eller utilstrekkelig sugeeffekt.	Tilbakestill sikring på sugeturbin.	Bruker
	Kontroller og rengjør pakninger mellom smussbeholder og maskinens overdel, og skift ut hvis nødvendig.	Bruker
	Sving ned maskinens overdel og lukk låsen.	Bruker
	Sett sugerøret nøyaktig inn i holderen.	Bruker
	Filterpose full, skift filterpose.	Bruker
	Lad batteriet.	Bruker
	Kontroller slangene for tilstopping, rengjør ved behov.	Bruker
	Kontroller sugeslange for tetthet ev. skift ved behov.	Bruker
Batteri-indikator blinker	Lad batteriet.	Bruker
	Se "Feil med indikasjon".	Bruker
Børstene roterer ikke, eller kun langsomt.	Tilbakestill sikring på børstedrift. Kontroller sikring for sidebørsten (4 A), skift ut ved behov.	Bruker
	Kontroller at det ikke er fremmedlegemer i børsten, eventuelt fjernes de.	Bruker
	Tilstandsindikator for filterposen lyser rødt: Skift filterpose, tøm grovsmuss feiekasse.	Bruker
	Lad batteriet.	Bruker
Rengjøringshode blir ikke senket.	Tilbakestill sikring løfteinnretning børste-/sugehode	Bruker

Tekniske data

Effekt		
Nettspenning	V	36
Batteriekapasitet (Pack-varianter)	Ah(5h)	70
Gjennomsnittlig effektbehov	W	1224
Kjøremotor (nominell effekt)	W	157
Børster		
Arbeidsbredde	mm	610
Bredde børstevalse	mm	510
Diameter valsebørste	mm	100
Børstevalseurtall	o/min.	1175
Effekt valsebørstedrift	W	373
Diameter sidebørste	mm	230
Turtall sidebørste	o/min.	90
Effekt sidebørstedrift	W	47
Støvsuging		
Sugeeffekt, luftmengde	l/sek.	34
Sugeeffekt, vakuum	kPa	11,7
Sugemotoreffekt	W	430
Volum filterpose	l	24
Mål og vekt		
Kjørehastighet (maks.)	km/t	4,4
Stigeevne (maks.)	%	10
Teoretisk flateeffekt	m ² /t	2560
Lengde	mm	1120
Bredde	mm	640
Høyde	mm	1290
Tillatt totalvekt	kg	280
Transportvekt	kg	278
Flatebelastning	kPa	2070
Registrerte verdier etter EN 60335-2-72		
Totalt vibrasjonsnivå armer	m/s ²	<2,5
Totalt vibrasjonsnivå ben	m/s ²	<2,5
Usikkerhet K	m/s ²	0,5
Støytrykksnivå L _{pA}	dB(A)	68
Usikkerhet K _{pA}	dB(A)	3
Støyeffektnivå L _{WA} + usikkerhet K _{WA}	dB(A)	84
Batterilader		
Nettspenning	V	220...240
Frekvens	Hz	50/60
Strømforbruk, maks.	A	15
Beskyttelsestype		IP66
Luftfuktighet, maks.	%	90
Omgivelsestemperatur	°C	-40...+45

Reservedeler

- Det er kun tillatt å anvende tilbehør og reservedeler som er godkjent av produsenten. Originalt tilbehør og originale reservedeler garanterer for sikker og problemfri drift av apparatet.
- Et utvalg av de vanligste reservedelene finner du bak i denne bruksanvisningen.
- Mer informasjon om reservedeler finner du under www.kaercher.com i området Service.

Garanti

Vår ansvarlige salgsorganisasjon for det enkelte land har utgitt garantibetingelsene som gjelder i det aktuelle landet. Eventuelle feil på maskinen blir reparert gratis i garantitiden dersom disse kan føres tilbake til material- eller produksjonsfeil. Ved behov for garantireparasjoner, vennligst henvend deg med kjøpskvitteringen til din forhandler eller nærmeste autoriserte kundeservice.

EU-samsvarserklæring

Vi erklærer hermed at maskinen angitt nedenfor oppfyller de grunnleggende sikkerhets- og helsekravene i de relevante EF-direktivene, med hensyn til både design, konstruksjon og type markedsført av oss. Ved endringer på maskinen som er utført uten vårt samtykke, mister denne erklæringen sin gyldighet.

Produkt: Teppebørstesuger

Type: 1.011-xxx

Relevante EU-direktiver

2006/42/EF (+2009/127/EF)

2004/108/EF

Anvendte overensstemmende normer

EN 55014-1: 2006 + A1: 2009

EN 55014-2: 1997 + A2: 2008

EN 60335-1

EN 60335-2-29

EN 60335-2-72

EN 61000-3-2: 2006 + A2: 2009


EN 61000-3-3: 2008


EN 62233: 2008

Anvendte nasjonale normer

-

De undertegnede handler på oppdrag fra, og med fullmakt fra selskapsledelsen.


H. Jenner
CEO


S. Reiser
Head of Approbation

Dokumentasjonsansvarlig:

S. Reiser

Alfred Kärcher GmbH & Co. KG



Alfred-Kärcher-Str. 28 - 40

71364 Winnenden (Germany)

Tlf: +49 7195 14-0

Faks: +49 7195 14-2212

Winnenden, 2012/06/01

  Läs bruksanvisning i original innan aggregatet används första gången, följ anvisningarna och spara drifts-anvisningen för framtida behov, eller för nästa ägare.

Innehållsförteckning

Säkerhetsanvisningar	SV	..	1
Funktion	SV	..	1
Ändamålsenlig användning	SV	..	1
Miljöskydd, avfallshantering	SV	..	1
Manövrerings- och funktions- element	SV	..	2
Före idrifttagandet	SV	..	3
Drift	SV	..	4
Transport	SV	..	5
Förvaring	SV	..	5
Skötsel och underhåll	SV	..	5
Störningar	SV	..	6
Tekniska data	SV	..	8
Reservdelar	SV	..	9
Garanti	SV	..	9
Försäkran om EU-överens- stämmelse	SV	..	9

Säkerhetsanvisningar

Läs och beakta säkerhetsanvisningarna i denna bruksanvisning och medföljande broschyr för sopmaskiner och sopsugmaskiner 5.956-251 före första användningen. Maskinen är godkänd för användning på ytor med en stigning på max. 10%.

Åtgärder vid nödsituation

Tryck in nödstoppknappen vid nödfall. Maskinen slås ifrån och parkeringsbromsen aktiveras.

Säkerhetsanordningar

Säkerhetsanordningarna ger skydd åt användaren och får varken sättas ur drift eller förbikopplas.

Nödstoppknapp

För omedelbar urkoppling av samtliga funktioner: Tryck på nödstoppknappen.

Säkerhetspedal

Kördriften kan endast aktiveras om operatören står på säkerhetspedalen.

Symboler

I denna bruksanvisning används följande symboler:

Fara

För en omedelbart överhängande fara som kan leda till svåra skador eller döden.

Varning

För en möjlig farlig situation som kan leda till svåra skador eller döden.

Varning

För en möjlig farlig situation som kan leda till lätta skador eller materiella skador.

Funktion

Maskinen används till rensugning av mattor. Smutsen löses från mattan med hjälp av borstar, den sugas sedan upp och samlas i en filterpåse.

- En arbetsbredd på 850 mm möjliggör effektiv användning under lång tid.
- Maskinen är självgående.
- Batterierna kan laddas upp i batteriladdare som ansluts till ett 230V-vägguttag.
- Alla varianter har en inbyggd laddningsapparat.
- För modell CV 60/2 RS Bp Pack ingår batteri i leveransomfattningen. För modell CV 60/2 RS Bp måste batterierna beställas separat.

Observera

Maskinen kan förses med olika tillbehör som passar aktuell rengöringsuppgift och -plats.

Fråga efter vår katalog eller besök oss på nätet under www.kaercher.com.

Ändamålsenlig användning

Använd maskinen enbart för de ändamål som beskrivs i denna bruksanvisning.

- Maskinen får endast användas till rensugning av torra heltäckningsmattor.
- Maskinen får endast utrustas med tillbehör och reservdelar i originalutförande.
- Maskinen är inte avsedd för rengöring av allmänna vägar.
- Arbetstemperaturen ligger mellan +5°C och +40°C.
- Maskinen får inte användas på golv som är tryckkänsliga. Tag hänsyn till godkänd golvbelastning. Ytbelastningen genom maskinen kan läsas i Tekniska Data.
- Maskinen är inte lämplig för användning inom områden med explosionsrisk.
- Maskinen är inte lämplig för uppsugning av hälsovådligt damm.
- Reaktivt metalldamm (ex. aluminium, magnesium, zink) bildar explosiva gaser tillsammans med starkt alkaliska och sura rengöringsmedel.

Miljöskydd, avfallshantering



Emballagematerialen kan återvinnas. Kasta inte emballaget i hushållssoporna utan lämna det till återvinning.

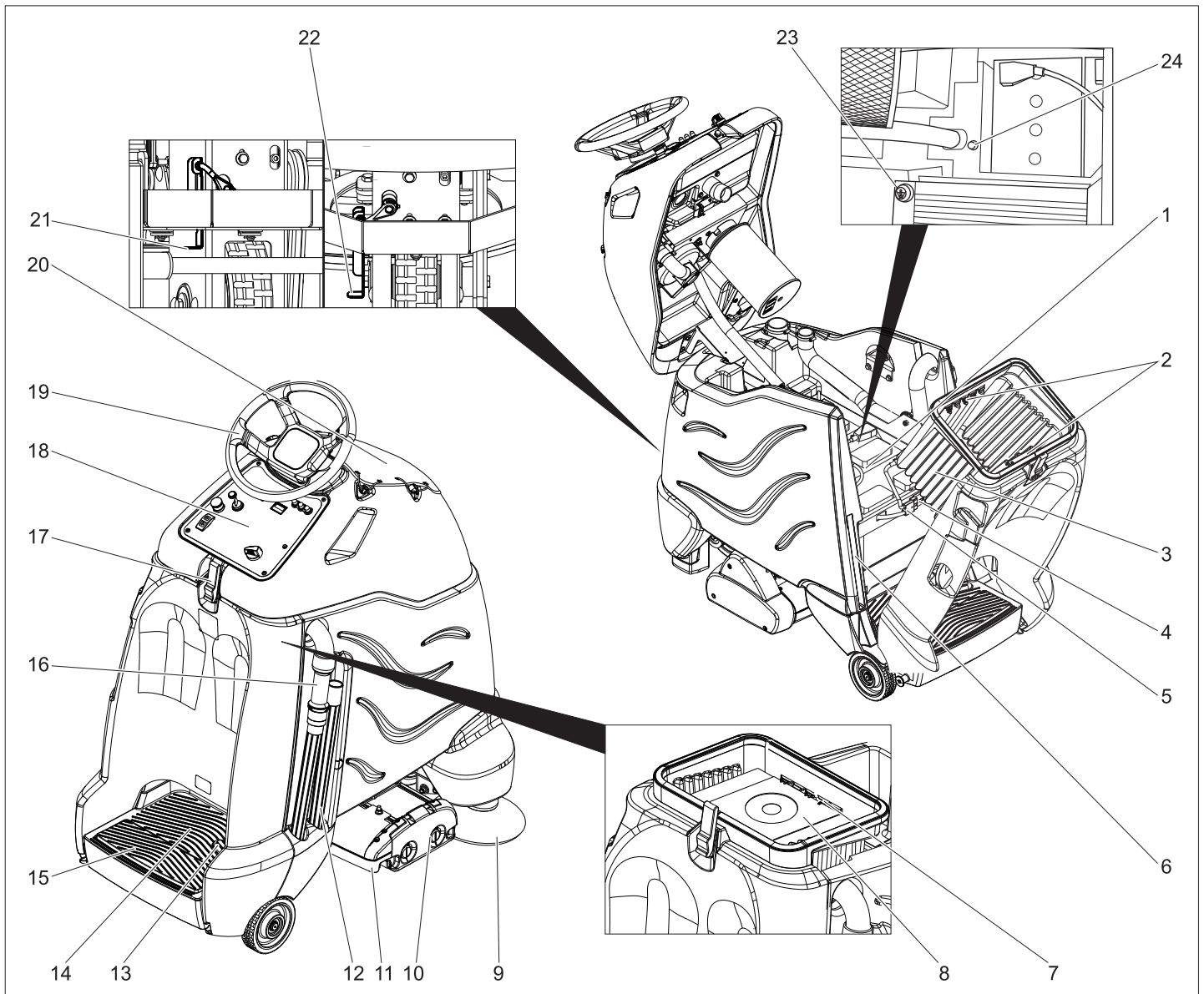


Kasserade aggregat innehåller återvinningsbart material som bör gå till återvinning. Batterier, olja och liknande ämnen får inte komma ut i miljön. Överlämna därför skrotade aggregat till lämpligt återvinningssystem.

Uppllysningar om ingredienser (REACH)

Aktuell information om ingredienser finns på:

www.kaercher.com/REACH

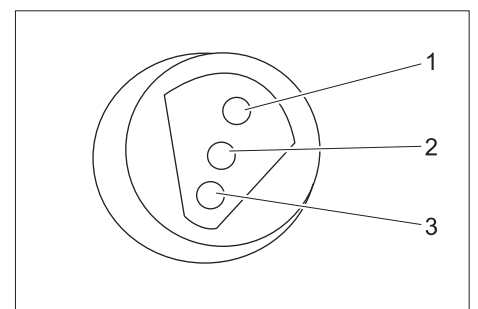


- 1 Batteri
- 2 Hållare filterpåse
- 3 Smutsbehållare
- 4 Maskinkontakten
- 5 Batterikontakt
- 6 Förvaringsfack för filterpåsar
- 7 Centreringsstift för filterpåse
- 8 Filterpåse
- 9 Sidoborste
- 10 Borste-/sughuvud
- 11 Soplåda för grovsmuts
- 12 Sugrör
- 13 Körpedal
- 14 Arbetsyta för operatör
- 15 Säkerhetspedal
- 16 Sugslang
- 17 Tillslutning
- 18 Manöverpult
- 19 Ratt
- 20 Tillbehörsfack med kåpa
- 21 Spärrspak, körning
- 22 Spärrspak, skjutning av maskinen
- 23 Laddningsindikering (endast hos varianten Bp)
- 24 Säkring sidoborste

Färgmärkning

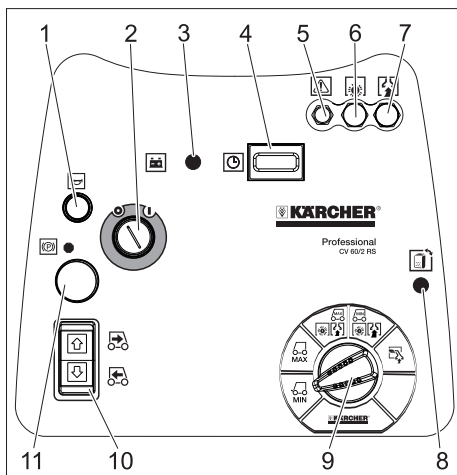
- Manöverelement för rengöringsprocessen är gula.
- Manöverelement för underhåll och service är ljusgrå.

Laddningsindikering



1	grön	Lyser: Laddning slutförd.
2	gul	Lyser: Laddningens slutfas.
3	röd	Lyser: Laddning. Blinkar: Initialisering laddare.

Manöverpult



- 1 Tuta
- 2 Nyckelbrytare
- 3 Batteridisplay
- 4 Räkneverk för driftstimmar
- 5 Säkring lyftanordning borst-/sugkropp
- 6 Säkring borstdrivning
- 7 Säkring sugturbin
- 8 Tillståndsdikering filterpåse
- 9 Programväljare
- 10 Körriktningsspak, vald färdriktning lyser
- 11 Nöd-stopp-knapp (frigör genom att lossa spärr)

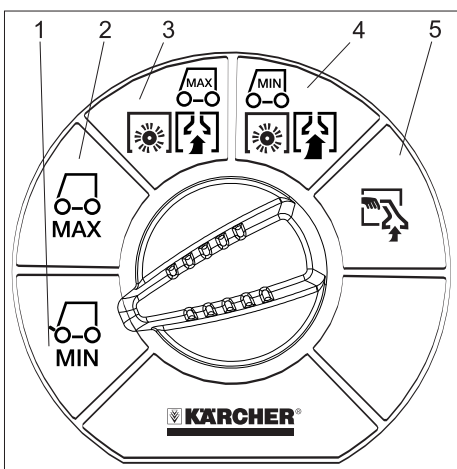
Batteridisplay

lyser	batteriet är uppladdat.
blinkar	Batteri måste laddas, borst-drift inaktiverad.

Tillståndsdikering filterpåse

lyser grönt	Filterpådens status okay.
lyser rött	Ingen filterpåse isatt eller filterpåse full.

Programväljare



- 1 Körning, hastighetsområdet begränsat
- 2 Körning, hastighetsområdet maximalt
- 3 Lätt rengöringsintensitet (eco)
- 4 Hög rengöringsintensitet
- 5 Sug med sugslangen.

Före idrifttagandet

Sätta i batterier (endast variant Bp)

Följande varningar måste beaktas vid underhåll av batterier:

	Beakta hänvisningar om batteriet som finns nämnda i bruksanvisningen och driftsanvisningarna
	Använd ögonskydd
	Håll barn på avstånd från batterier och syror
	Risk för explosion
	Eld, gnistor, öppet ljus och rökning förbjuden
	Frättningsrisk
	Första hjälpen
	Varningshänvisning
	Avfallshantering
	Kasta inte batterier i soptunnan

⚠ Fara

Risk för explosion. Lägg inga verktyg eller liknande på batterier, dvs. på polerna och cellförbindning.
Risk för skada. Sår får aldrig komma i kontakt med bly. Tvätta alltid händerna efter arbete med batterierna.

Maximala dimensioner för batterier

Längd	Bredd	Höjd
350 mm	172 mm	236 mm

Används våtbatterier till Bp-utförandet, måste följande beaktas:

- De maximala batterimåtten måste följas.
- Vid uppladdning av våtbatterier måste batteriskyddet öppnas.
- Beakta tillverkarens föreskrifter vid uppladdning av våtbatterier.

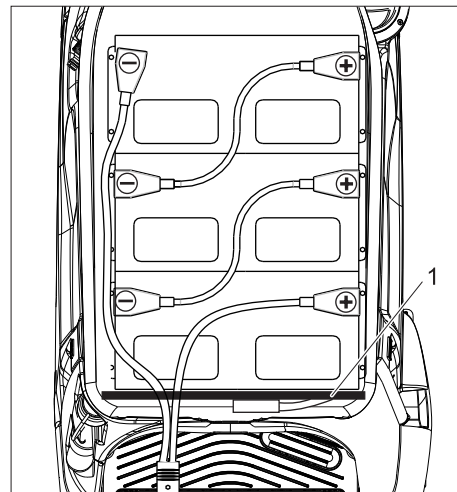
Batterisats	Beställningsnr.
3 x 12V/70 A, underhållsfritt (gel)	6.654-093.0

Sätta i och ansluta batteriet

Hos Bp Pack varianten är batteriet redan inbyggt.

Maskinens djupurladdningsskydd är inställt för respektive batterityp. Om en annan batterityp används måste djupurladdningsskyddet ställas in på nytt av kundservice.

- ➔ Öppna locket.
- ➔ Tippa maskinens överdel framåt.
- ➔ Sväng apparatens baksida bakåt.



1 Stödben

- ➔ Ställ in batterierna i maskinen.
- ➔ Förbind poler med medföljande anslutningskablar.

Varning

Skaderisk. Ge akt på att polerna ansluts korrekt.

- ➔ Kläm fast medföljande anslutningskabel på de fortfarande fria batteripolerna (+) och (-).
- ➔ Skjut batterikontakten genom öppningen på stödbenet.

Varning

Risk för skada på grund av klämning. Dra inte batterikabeln över stödbenet utan genom öppningen på stödbenet.
Batteriet kan skadas genom djupurladdning. Ladda upp batteri före idrifttagningen.

Ladda batteriet

Observera

Maskinen förfogar över ett djupurladdningsskydd, dvs. om lägsta tillåtna kapacitetsvärde nås kan maskinen endast köras med uppsugning.

- ➔ Kör genast maskinen till uppladdning, undvik stigningar.
- ➔ Ta loss maskinens nätkontakt ur dess fäste och anslut till elnätet. Uppladdningen tar genomsnittligt ca. 10 timmar.

Efter uppladdningen

- ➔ Dra ur laddarens nätkontakt och häng upp den i fästet på maskinen.

Ta ur batterier

- Öppna locket.
- Tippa maskinens överdel framåt.
- Sväng apparatens baksida bakåt.
- Koppla bort kabel från batteriets minus-pol.
- Koppla bort övriga kablar från batteriet.
- Ta ur batteriet.
- Avfallshantera förbrukade batterier enligt gällande bestämmelser.

Skjuta maskinen

När maskinen är parkerad gör en elektrisk parkeringsbroms att den inte kan rulla iväg. Om maskinen skall kunna skjutas måste parkeringsbromsen släppas.

- Skjut frisläppningsspaken nedåt för att lossa parkeringsbromsen.

⚠ Fara

Risk för olycka på grund av att maskinen rullar iväg. När maskinen inte ska skjutas mer måste spaken ovillkorligen ställas i det nedre läget så att parkeringsbromsen åter aktiveras.

Varning

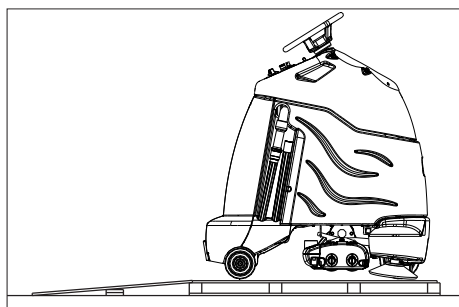
Skaderisk. Skjut inte maskinen snabbare än 7 km/h.

Lasta av

Observera

För omedelbar urdrifftagning av samtliga funktioner; tag foten från körpedalen, tryck på nödstoppsknappen och vrid nyckelreglaget till position "0".

- Skruva loss träplattan från förpackningens ovansida (behövs för att användas som ramp).
- Lossa skruvar och tag bort träbox.
- Klipp av förpackningsbandet av plast och ta bort folien.
- Tag bort fixeringen på däck.
- Lägg träplattan ramp på pallen, på aggregatets baksida, och skruva fast med skruvar.



- Tag bort klossar bakom båda bakhjulen.
- Ta bort klossen under sugbalken.
- Ta bort kabelbindare från sugbalken.
- Lossa den flexibla styraxeln från pallen.
- Fäll maskinens överdel framåt och ta ur ratten ur smutsbehållaren.
- Ta loss nyckeln från ratten.
- Ta loss mutter och hylsa från styraxelns övre ände.
- Skut in styraxelns övre ände inifrån genom borrhålet i manöverpanelen.

- Montera hylsa och mutter på styraxelns övre ände.
- Skjut styraxelns nedre ände över rotationsaxeln ände vid maskingolvet.
- Ta bort muttern vid styraxelns övre ände.
- Sätt ratten på plats och rikta in framhjulen.
- Lyft bort ratten, rikta in och sätt tillbaka.
- Fäst ratten med medföljande mutter.
- Sätt i skyddet i ratten.
- Skjut frisläppningsspaken nedåt för att lossa parkeringsbromsen.
- Skjut maskinen bakåt från pallen.
- Skjut frisläppningsspaken uppåt för att lossa parkeringsbromsen.

Drift

Observera

För omedelbar urdrifftagning av samtliga funktioner; tag foten från körpedalen, tryck på nödstoppsknappen och vrid nyckelreglaget till position "0".

- Utför underhållsarbete "Innan driftstart" (se kapitel "Underhåll och service").

Kontrollera parkeringsbromsen

⚠ Fara

Risk för olycksfall. Parkeringsbromsens funktion måste kontrolleras före varje körning.

- Ställ nyckelbrytaren på "0".
- Tryck på nödstoppsknappen.
- Kan maskinen skjutas manuellt så fungerar inte parkeringsbromsen.
- Tryck frisläppningsspaken till parkeringsbromsen uppåt.

Kan man fortfarande skjuta maskinen manuellt så är parkeringsbromsen defekt. Ställ ner maskinen och kontakta kundservice.

Bromsa

⚠ Fara

Risk för olycksfall. Har maskinen inte tillräcklig bromsverkan vid körning i nedåtgående riktning så tryck på nödstoppsknappen:

Sätt i filterpåsen

- Öppna locket.
- Tippa maskinens överdel framåt.
- Sväng apparatens baksida bakåt.
- Ta ut filterpåsen ur förrädsbehållaren.
- Sväng tillbaka apparatbaksidan.
- Vik isär fulterpåsen
- Rikta urspårningen på kartongdelen på centreringsnäsan i apparaten.
- Tryck lätt ihop kartongdelen (så att den inte välver) och skjut under hållaren.

Körning

Kör några gånger på fri yta i början för att lära känna maskinen.

⚠ Fara

Risk för vältning vid alltför starka stigningar.

- Kör endast stigningar på upp till 10% i fartriktning.

Risk för vältning vid hög fart i kurvor.

Sladdrisk på vått golv.

- Kör långsamt i kurvor.

Risk för vältning på instabila underlag.

- Använd maskinen bara på fasta underlag.

Risk för vältning vid för stark sidvärtes lutning.

- Körning i rät vinkel mot körriktningen på stigningar får bara ske med en lutning på högst 10%.
- Kliv upp på ståplatsen.
- Tryck inte på körpedalen.
- Frigör nöd-stoppsknappen genom att vrida den.
- Ställ nyckelbrytaren på "1".
- Ställ in hastighetsområdet med programväljaren.
- Ställ in körriktning med körriktningssomkopplaren på kontrollpanelen.

Observera

Körriktningsspaken används också som säkerhetsbrytare. Av denna anledning måste den också tryckas in även om den önskade färdriktningen redan var inställd.

- Tryck försiktigt på körpedalen för att fara.

Anvisning

Körriktningen kan även ändras under färd. Genom att köra fram och tillbaka flera gånger kan även kraftigt nedsmutsade ytor rengöras.

Överbelastning

Vid överbelastning kopplas motorn från efter en viss tid.

- Låt maskinen svalna under 5 minuter.

Suga

Observera

Står maskinen still under mer än två sekunder så avbryts matningen av rengöringsvätska, och även borstdrivningen, tills maskinen körs igen.

- Före sugning tas grövre smuts, trådar och snören bort från den yta som ska rengöras så att materialet inte kan fastna i borstarna.
- Kliv upp på ståplatsen.
- Tryck inte på körpedalen.
- Frigör nöd-stoppsknappen genom att vrida den.
- Ställ nyckelbrytaren på "1".
- Vrid programväljaren till önskat rengöringsprogram.
- Ställ in körriktning framåt med körriktningssomkopplaren på kontrollpanelen.
- Tryck på körpedalen och kör ut på den yta som skall rengöras.

Avsluta sugning

- Ställ programväljare på körning.

Ta ur drift

- Ställ maskinen på ett jämnt underlag.
- Vrid nyckelreglaget till "0" och drag ur nyckeln.

Byta filterpåse

- Ställ maskinen på ett jämnt underlag.
- Vrid nyckelreglaget till "0" och drag ur nyckeln.
- Öppna locket.
- Tippa maskinens överdel framåt.
- Dra av skyddsfolien från filterpåsens förslutning.
- Klistra förslutningen på filterpåsens öppning.
- Tag filterpåsen ur smutsbehållaren och kasta den.
- Sätt i en ny filterpåse (se "Sätt i filterpåse").

Transport

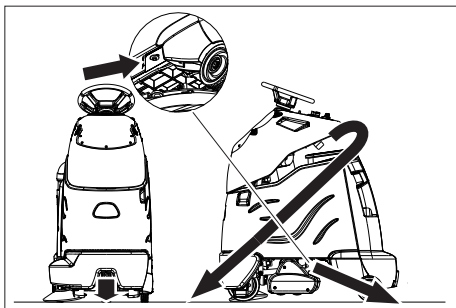
⚠ Fara

Risk för skada! Vid på- eller avlastning får maskinen bara köras i lutningar på max. 10%. Kör långsamt.

Varning

Risk för person och egendomsskada! Observera vid transport maskinens vikt.

- Vid transport i fordon ska maskinen säkras enligt respektive gällande bestämmelser så den inte kan tippa eller glida.



Fästpunkter

Förvaring

Varning

Risk för person och egendomsskada! Observera maskinens vikt vid lagring. Denna maskin får endast lagras inomhus.

Skötsel och underhåll

⚠ Fara

Risk för skada! Ställ nyckelbrytaren på "0" innan arbeten göres på maskinen och tag ur nyckeln. Drag ur batterikontakten.

Anvisning

Sugturbinen fortsätter arbeta en stund efter avstängning. Utför underhållsarbete först när sugturbinen har stannat.

Underhållsschema

Innan driftstart:

- Kontrollera smutsbehållarens tätning.
- Kontrollera däckens kondition.
- Kontrollera sugslangen avseende nedsmutsning.
- Kontrollera att sugslangens stickanslutningar är täta.
- Töm Grovsmuts-behållare och rengör.

- Kontrollera filterpåse och byt ut den vid behov.
- Kontrollera att körpedalen, bromsen och ratten har rätt position.
- Kontrollera syranivån hos våtbatterier, fyll på destillerat vatten vid behov.

Efter avslutat arbete:

- Töm Grovsmuts-behållare och rengör.
- Kontrollera om borstarna är slitna, rengör dem.
- Undersök maskinen utvändigt med avseende på skador.
- Ladda batteriet.

Var 50:e driftstimme

- Rengör batteriöversidan.
- Kontrollera syratätheten hos våtbatterier.
- Kontrollera att batterikabeln sitter fast ordentligt.

Var 100:e driftstimme

- Rengör batteriutrymmet och höljet.
- Kontrollera kedjespänningen vid drivenheten. *
- Kontrollera om drivkedjan uppvisar tecken på slitage.

Var 200:e driftstimme

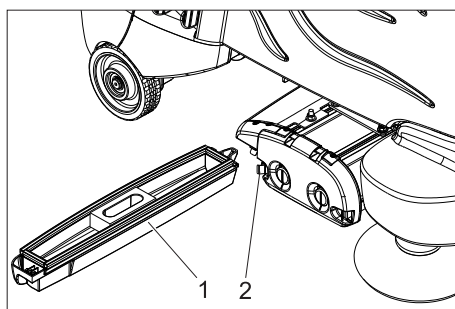
- Lina, kedja och brytblock för lyftdrivningen kontrolleras.
- Kontrollera parkeringsbromsen. *
- Kontrollera alla motorer med avseende på slitage på kolborstar och kommutatorer. *
- Kontrollera sträckning hos styrkedjan. *

* Utförs av kundservice.

Underhållskontrakt

För säker drift av maskinen kan servicekontrakt ingås med ansvarigt Kärcher-försäljningsställe.

Ta av soplåda för grovsmuts

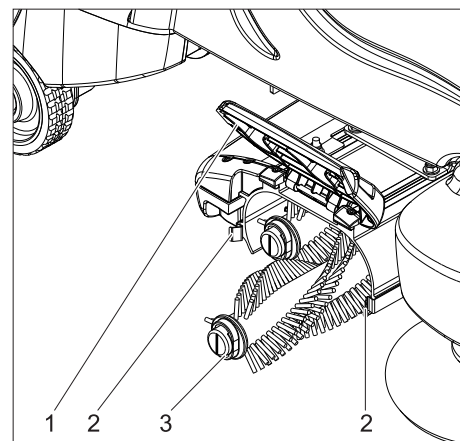


- 1 Soplåda för grovsmuts
- 2 Tillslutning

- Tryck förslutningen till sidan och ta ut grovsmutssoplådan.

Byta borstvalsar

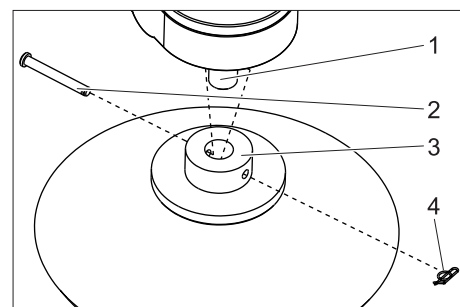
Borstvalsan är utnött, när borstlängden motsvarar längden på de gula indikeringsborstarna.



- 1 Lock
- 2 Tillslutning
- 3 Borstvals

- Tryck förslutningen åt sidan och fäll upp skyddshuven.
- Drag ut borstvalsar.
- Sätt i nya borstvalsar och haka fast.
- Vrid borstvalsan så att markeringen i slutet är justerad vågrätt.
- Sväng ner skyddkåpan och säkra med låset.

Byta sidoborste



- 1 Drivaxel
- 2 Stift
- 3 Sidoborste
- 4 Fjädersprint

- Drag ut fjädersprint.
- Dra ut stift.
- Ta ut sidoborsten.
- Ny borste monteras i omvänd ordningsföljd.

Ställ in kedjespänningen för körningen.

Kan kedjan länkas ut mer än 6 mm i varje riktning, måste kedjan efterspännas.

- Ta bort den nedre frontbeklädnaden.
- 5. Lossa fästkravarna för växelmotorn.
- Skjut växelmotorn uppåt till kedjespänningen stämmer överens.
- Dra åt skruvarna.

Störningar

⚠ Fara

Risk för skada! Ställ nyckelbrytaren på "0" innan arbeten göres på maskinen och tag ur nyckeln. Drag ur batterikontakten.

Anvisning

Sugturbinen fortsätter arbeta en stund efter avstängning. Utför underhållsarbete först när sugturbinen har stannat.

Kontakta kundtjänst om fel uppstår som inte kan åtgärdas med denna tabell.

Störningar som visas med batteriindikeringen

Batteriindikeringen blinkar för att visa följande störningar. Blinksignalernas följd anger vilken typ av störning som föreligger.

Antal blinksignaler	Störning	Åtgärd
1	Batteri urladdat eller batterikabel skadad.	Kontrollera batteri, ladda upp batteriet.
2	Brott på kabeln till drivmotorn.	Informera kundservice.
3	Kortslutning i kabeln till drivmotorn.	
4	Spänningen för total urladdning har underskridits.	Ladda batteriet.
5	--	--
6	Försök till körning med ansluten laddare.	Dra ur laddarens nätkontakt och häng upp den i fästet på maskinen.
7	Störning körpedal.	Släpp körpedalen innan maskinen startas.
8	Störning styrning.	Informera kundservice.
9	Störning parkeringsbroms.	
10	Glappkontakt vid batterianslutningen.	Kontrollera anslutningsställena på batterierna.
1 gång var 5:e sekund	Styrning i viloläge.	Vrid nyckelomkopplaren till "0", vänta kort och vrid åter till "1".

Störningar som visas av laddningsindikeringen (endast hos Bp)

Blinksignal	Störning	Åtgärd
Rött blinkar	Batteriet felpolat eller ej anslutet	Kontrollera att batterikabeln sitter korrekt.
Grönt och gult blinkar	Kabelförbindelse mellan batteri och laddare är dålig.	Kontrollera att batterikabeln sitter korrekt. Kontrollera om förbindelsen till batteriet har avbrutits under laddningen.
	Batteri defekt	Kontrollera batteri.

➔ Innan laddaren tas i drift på nytt, dra ur kontakten ur eluttaget. Vänta tills lampan för laddningsindikeringen har slocknat och stick i kontakten igen.

Störningar

Störning	Åtgärd	Av vem
Maskinen startar inte	Anslut batteristickkontakt till maskinen.	Operatör
	Fäll ner maskinens överdel och stäng locket.	Operatör
	Frigör nöd-stopp-knappen genom att vrida den.	Operatör
	Kontrollera att batterikabeln sitter korrekt.	Operatör
	Kontrollera om batterikabeln är rostangripen, rengör vid behov.	Operatör
	Batterikapacitet uttömd, ladda batteri.	Operatör
	Dra ur laddarens nätkontakt och häng upp den i fästet på maskinen.	Operatör
Maskinen kör inte eller enbart långsamt	Släpp körpedalen, vrid nyckeln till "0", sedan till "1", tryck ner körpedalen.	Operatör
	Sätt tillbaka säkringen.	Operatör
	Ställ spärsspaken på körning.	Operatör
	Ladda batteriet.	Operatör
	Motor eller styrning överhettad, stäng av maskinen och låt den kylas av under 5 minuter.	Operatör
	Avlägsna hindren från hjulen eller skjut undan maskinen från hindret.	Operatör
Maskinen bromsar inte	Parkeringsbromsen är deaktiverad, tryck frisläppningsspaken nedåt för att aktivera bromsen.	Operatör
Ingen eller otillräcklig sugeffekt	Åtgärda säkring för sugturbin.	Operatör
	Rengör tätningar mellan smutsvattentank och maskinens överdel och kontrollera tätthet, byt ut vid behov.	Operatör
	Fäll ner maskinens överdel och stäng locket.	Operatör
	Stick försiktigt sugröret i hållaren.	Operatör
	Filterpåse full, byt filterpåse	Operatör
	Ladda batteriet.	Operatör
	Kontrollera om sugslangen är tilltäppt, rengör vid behov.	Operatör
	Kontrollera om sugslang är tät, byt ut vid behov.	Operatör
Batterilampan blinkar.	Ladda batteriet.	Operatör
	Se "Störningar med indikation".	Operatör
Borsten vrider sig inte eller långsamt	Åtgärda säkring för borstdrivning. Kontrollera sidoborste (4 A) vid behov byt.	Operatör
	Kontrollera om borsten är blockerad av främmande föremål, avlägsna ev. främmande föremål.	Operatör
	Tillståndsvisare filterpåse lyser röd: Byt filterpåse, töm grovsmutsbehållaren.	Operatör
	Ladda batteriet.	Operatör
Rengöringshuvudet sänks inte ner.	Sätt tillbaka säkring lyftanordning borst-/sugkropp.	Operatör

Tekniska data

Effekt		
Märkspänning	V	36
Batterikapacitet (Pack-utförande)	Ah (5h)	70
Mellersta effektupptagning	W	1224
Motoreffekt (märkeffekt)	W	157
Borstar		
Arbetsbredd	mm	610
Bred valsborste	mm	510
Diameter valsborste	mm	100
Varvtal valsborste	1/min	1175
Effekt valsborstdrift	W	373
Diameter sidoborste	mm	230
Varvtal sidoborste	1/min	90
Effekt sidoborstdrift	W	47
Suga		
Sugeffekt, luftmängd	l/s	34
Sugeffekt, undertryck	kPa	11,7
Sugmotoreffekt	W	430
Volym filterpåse	l	24
Mått och vikt		
Körhastighet (max.)	km/t	4,4
Lutningsgrad (max.)	%	10
Teoretisk yteffekt	m ² /t	2560
Längd	mm	1120
Bredd	mm	640
Höjd	mm	1290
Tillåten totalvikt	kg	280
Transportvikt	kg	278
Ytbelastning	kPa	2070
Beräknade värden enligt EN 60335-2-72		
Totalvärde svängning armar	m/s ²	<2,5
Totalvärde svängning fötter	m/s ²	<2,5
Osäkerhet K	m/s ²	0,5
Ljudtrycksnivå L _{pA}	dB(A)	68
Osäkerhet K _{pA}	dB(A)	3
Ljudteffektsnivå L _{WA} + Osäkerhet K _{WA}	dB(A)	84
Laddare		
Märkspänning	V	220...240
Frekvens	Hz	50/60
Strömförbrukning max.	A	15
Skydd		IP66
Luftfuktighet, max.	%	90
Omgivande temperatur	°C	-40...+45

Reservdelar

- Endast av tillverkaren godkända tillbehör och reservdelar får användas. Original-tillbehör och original-reservdelar garanterar att apparaten kan användas säkert och utan störning.
- I slutet av bruksanvisningen finns ett urval av de reservdelar som oftast behövs.
- Ytterligare information om reservdelar hittas under service på www.kaercher.com.

Garanti

I respektive land gäller de garantivillkor som publicerats av våra auktoriserade distributörer. Eventuella fel på aggregatet repareras utan kostnad under förutsättning att det orsakats av ett material- eller tillverkningsfel. I frågor som gäller garantin ska du vända dig med kvitto till inköpsstället eller närmaste auktoriserade serviceverkstad.

Försäkran om EU-överensstämmelse

Härmed försäkras vi att nedanstående betecknade maskin i ändamål och konstruktion samt i den av oss levererade versionen motsvarar EU-direktivens tillämpliga grundläggande säkerhets- och hälsokrav. Vid ändringar på maskinen som inte har godkänts av oss blir denna överensstämmelseförklaring ogiltig.

Produkt: Mattsug
Typ: 1 011-xxx

Tillämpliga EU-direktiv
2006/42/EG (+2009/127/EG)
2004/108/EG

Tillämpade harmoniserade normer


EN 55014-1: 2006 + A1: 2009
EN 55014-2: 1997 + A2: 2008
EN 60335-1
EN 60335-2-29
EN 60335-2-72
EN 61000-3-2: 2006 + A2: 2009
EN 61000-3-3: 2008
EN 62233: 2008

Tillämpade nationella normer

-

Undertecknade agerar på order av och med fullmakt från företagsledningen.




H. Jenner
CEO


S. Reiser
Head of Approbation

Dokumentationsbefullmäktigad:
S. Reiser

Alfred Kärcher GmbH & Co. KG
Alfred-Kärcher-Str. 28 - 40
71364 Winnenden (Germany)
Tel.: +49 7195 14-0
Fax: +49 7195 14-2212

Winnenden, 2012/06/01

  Lue tämä alkuperäisiä ohjeita ennen laitteesi käyttämistä, säilytä käyttöohje myöhempiä käyttöä tai mahdollista myöhempiä omistajaa varten.

Sisällysluettelo

Turvaohjeet	FI	..	1
Toiminto	FI	..	1
Tarkoituksenmukainen käyttö	FI	..	1
Ympäristönsuojelu, hävittäminen	FI	..	1
Ohjaus- ja toimintaelementit	FI	..	2
Ennen käyttöönottoa	FI	..	3
Käyttö	FI	..	4
Kuljetus	FI	..	5
Säilytys	FI	..	5
Hoito ja huolto	FI	..	5
Häiriöt	FI	..	6
Tekniset tiedot	FI	..	8
Varaosat	FI	..	9
Takuu	FI	..	9
EU-standardinmukaisuustodistus	FI	..	9

Turvaohjeet

Lue ja huomioi ennen laitteen ensimmäistä käyttöä tämä käyttöohje ja mukana oleva esite Turvaohjeet harjapuhdistus- ja suihkutusuotinlaitteita nro 5..956-251 varten. Laite on hyväksytty käytettäväksi pinnoilla, joiden nousu on enintään. 10%.

Toiminta hätätilanteessa

Paina hätätilanteessa hätä-seis-painiketta. Laite kytetään pois päältä seisontajarru aktivoituu.

Turvallitteet

Turvallitteet on tarkoitettu käyttäjän suojaamiseksi loukkaantumiselta, eikä niitä saa poistaa käytöstä, eikä niiden toimintoa saa ohittaa.

Hätä-seis -painike

Kaikkien toimintojen poistamiseksi välittömästi käytöstä: Paina hätä-seis-painiketta.

Turvapoljin

Ajokäytön saa aktivoida vain, kun käyttäjä seisoo turvapolkimella.

Symbolit

Tässä käyttöohjeessa käytetään seuraavia symboleja:

Vaara

Välittömästi uhkaava vaara, joka aiheuttaa vakavan ruumiinvamman tai johtaa kuolemaan.

Varoitus

Mahdollisesti vaarallinen tilanne, joka voi aiheuttaa vakavan ruumiinvamman tai voi johtaa kuolemaan.

Varo

Mahdollisesti vaarallinen tilanne, joka voi aiheuttaa lievän ruumiinvamman tai aineellisia vahinkoja.

Toiminto

Laitetta käytetään mattopintojen imurointiin. Harjat irrottavat lian matosta, lika imuroidaan pois ja kerätään suodatinpussiin.

- 850 mm:n työleveys mahdollistaa tehokkaan ja pitkäkestoisen käytön.
- Laite on itsekulkeva.
- Akut voidaan ladata latauslaitteella 230 V pistorasiasta.
- Kaikissa malleissa on latauslaite sisäänrakennettuna.
- Mallissa CV 60/2 RS Bp Pack akut kuuluvat toimitukseen.
- Mallissa CV 60/2 RS Bp akut pitää tilata erikseen.

Ohje

Laite voidaan varustaa erilaisilla lisävarusteilla kulloinkin kyseessä olevan puhdistustehtävän ja käyttöpaikan mukaan.

Pyydä luettelomme tai katso nettiosoitteestamme www.kaercher.com.

Tarkoituksenmukainen käyttö

Käytä laitetta ainoastaan tämän käyttöohjeen tietojen mukaisesti.

- Laitetta saa käyttää vain kuivien kokolattiamattojen imuroimiseen.
- Laitteen varustaminen on sallittu vain alkuperäisillä lisävarusteilla ja varaosilla.
- Laitetta ei ole tarkoitettu julkisten liikenneteiden puhdistamiseen.
- Käyttölämpötila-alue on välillä +5 °C ja +40 °C.
- Laitteen käyttö paineherkillä lattioilla ei ole sallittua. Huomioi lattian sallittu pintakuormitus. Laitteen aiheuttama pintakuormitus on mainittu teknisissä tiedoissa.
- Laite ei sovellu käyttöön räjähdysalttiissa ympäristössä.
- Laite ei sovellu terveydelle haitallisten pölyjen imemiseen.
- Voimakkaasti alkaalisten ja happamien puhdistusaineiden kanssa reagoivia metallipölyjä (esim. alumiini, magnesium, sinkki).

Ympäristönsuojelu, hävittäminen



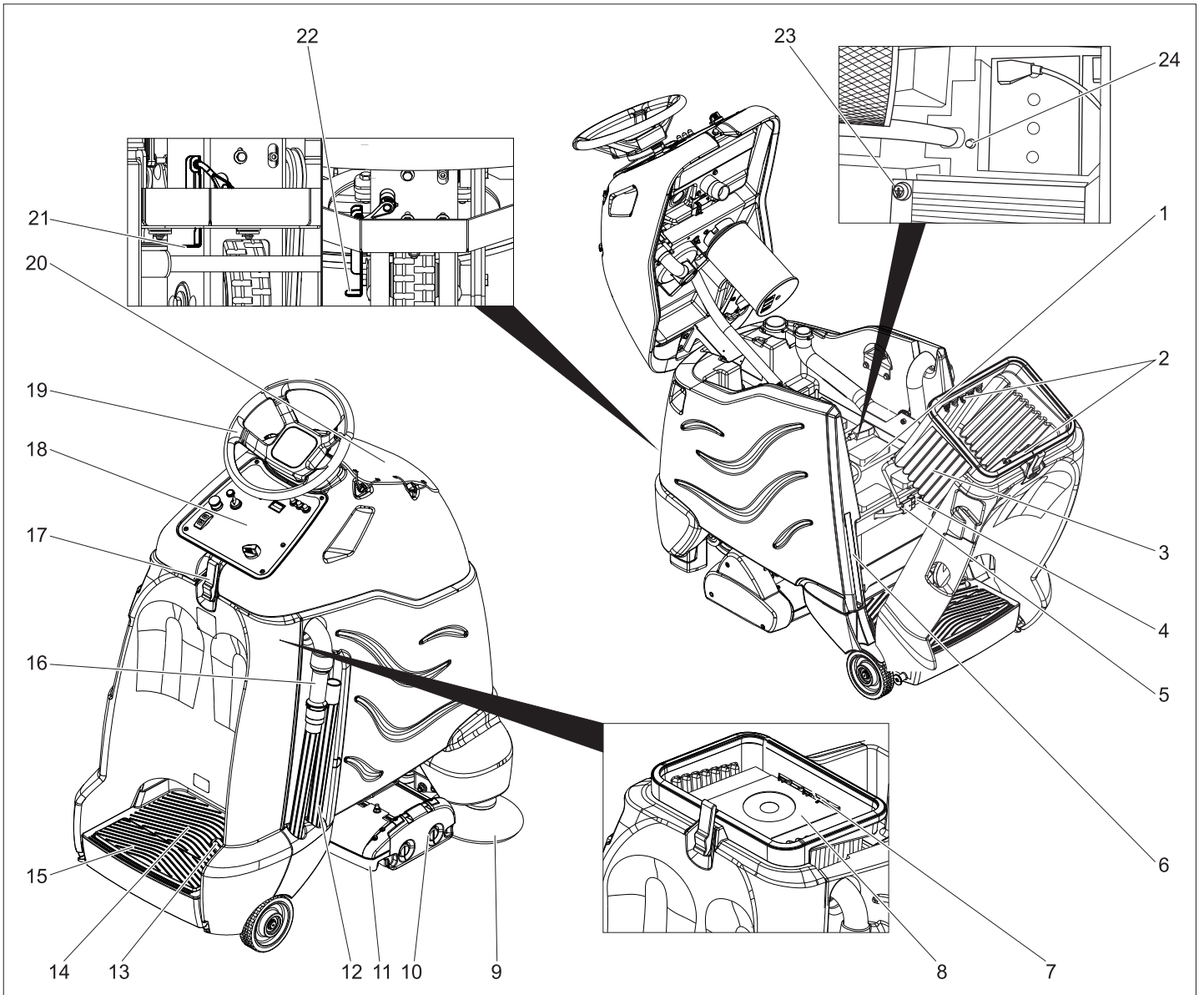
Pakkausmateriaalit ovat kierrätettäviä. Älä käsittele pakkauskäytöksi kotitalousjätteenä, vaan toimita ne jätteiden kierrätykseen.



Käytetyt laitteet sisältävät arvokkaita kierrätettäviä materiaaleja, jotka tulisi toimittaa kierrätykseen. Paristoja, öljyjä ja samankaltaisia aineita ei saa päästää ympäristöön. Tästä syystä toimita kuluneet laitteet asianmukaisesti keräyspisteisiin.

Huomautuksia materiaaleista (REACH)
Ajantasaisia tietoja ainesosista löytyy osoitteesta:

www.kaercher.com/REACH

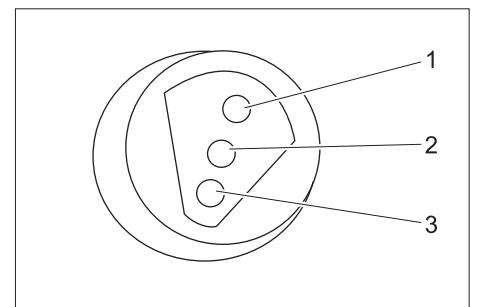


- 1 Akku
- 2 Suodatinpussin pidin
- 3 Pölysäiliö
- 4 Laitteipistoke
- 5 Akkupistoke
- 6 Suodatinpussien säilytyslokero
- 7 Suodatinpussin keskitystappi
- 8 Suodatinpussi
- 9 Sivuharja
- 10 Harja-/imupää
- 11 Roskien lakaisulaatikko
- 12 Imuputki
- 13 Ajopoljin
- 14 Käyttäjän seisontataso
- 15 Turvapoljin
- 16 Imuletku
- 17 Lukitus
- 18 Ohjauspulpetti
- 19 Ohjauspyörä
- 20 Kannellinen varustelokero
- 21 Vapautusvipu, ajo
- 22 Vapautusvipu, työntö
- 23 Lataustilanäyttö (vain malli Bp)
- 24 Varoke sivuharja

Väritunnukset

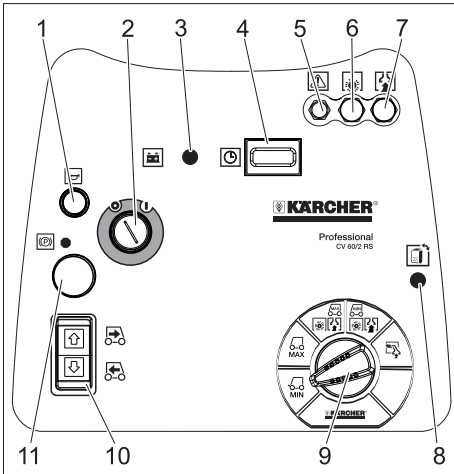
- Puhdistusprosessin käyttöelimet ovat keltaisia.
- Huollon ja servicen käyttöelimet ovat vaaleanharmaat.

Lataustilanäyttö



1	vihreä	Palaa: lataaminen on suoritettu
2	keltainen	Palaa: lataamisen loppuvaihe.
3	punainen	Palaa: Lataustapahtuma. Viilkee: Latauslaitteen alustus.

Ohjauspulpetti



- 1 Äänitorvi
- 2 Avainkytkin
- 3 Akun valvontanäyttö
- 4 Käyttötuntilaskin
- 5 Varoke harja-/imupään nostolaite
- 6 Varoke harjakäyttö
- 7 Varoke imeturbiini
- 8 Tilanäyttö suodatinpussi
- 9 Ohjelmavalintakytkin
- 10 Ajosuuntakytkin, valitussa ajosuunnassa on valo
- 11 Häätä-seis-painike (vapautetaan lukituksesta kiertämällä sitä)

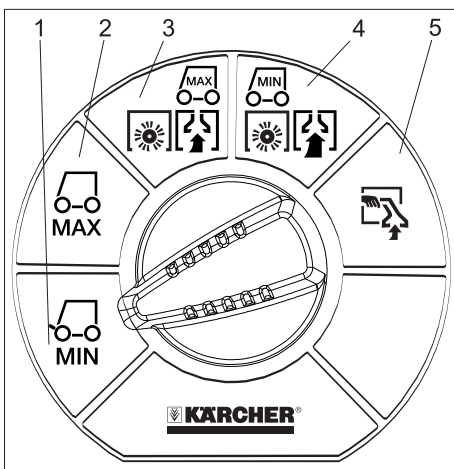
Akun valvontanäyttö

palaa jatkuvasti	Akku on ladattu.
vilkkuu	Akku on ladattava, harjakäyttö on deaktivoitu.

Tilanäyttö suodatinpussi

vihreä valo palaa	Suodatinpussin tila on kunnossa
punainen valo palaa	Suodatinpussia ei ole asetettu paikalleen tai suodatinpussi on täynnä

Ohjelmanvalintakytkin



- 1 Ajo, nopeusalue rajoitettu
- 2 Ajo, maksimi nopeusalue
- 3 Kevyt puhdistusteho (eco)
- 4 Suuri puhdistusteho
- 5 Imurointi imuletkulla

Ennen käyttöönottoa

Akkujen asentaminen paikalleen (vain malli Bp)

Huomioi akkujen käsittelyssä ehdottomasti seuraavat varoitukset:

	<i>Huomioi ohjeet, jotka ovat akun päällä, käyttöohjeessa ja ajoneuvon käyttöohjeessa.</i>
	<i>Käytä silmäsuojusta</i>
	<i>Pidä lapset loitolla haposta ja akuista.</i>
	<i>Räjähdysvaara</i>
	<i>Avotuli, kipinät ja tupakointi kielletty</i>
	<i>Syövyttämisaara</i>
	<i>Ensiapu</i>
	<i>Varoitus</i>
	<i>Hävittäminen</i>
	<i>Älä heitä akkua jäteastiaan</i>

⚠ Vaara

Räjähdysvaara. Älä aseta työkaluja tai vastaavaa akun päälle, ts. ei päätenapojen eikä kennoliitosten päälle.

Loukkaantumisaara. Elä päästä koskaan haavoja kosketukseen lyijyn kanssa. Puhdista aina kädet lopetettuasi akkua koskevat työt.

Akun maksimimitat

Pituus	Leveys	Korkeus
350 mm	172 mm	236 mm

Jos aiot käyttää märkäakkuja Bp-mallissa, on huomioi seuraava:

- Akun maksimimittoja on noudatettava.
- Akun peitekansi on avattava märkäakkujen latauksen ajaksi.
- Märkäakkujen latauksessa on noudatettava akun valmistajan määräyksiä.

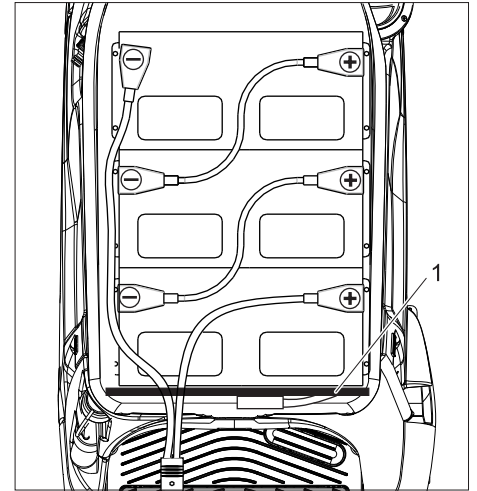
Akkusarja	Tilausnro
3 x 12V/70Ah, huoltovapaa (hyttelö)	6.654-093.0

Aseta akku paikoilleen ja liitä se.

Versiossa Bp Pack akku on jo sisäänrakennettuna.

Laitteessa oleva akun tyhjäksiipurkusuojuus on säädetty laitteeseen tarkoitettulle akkutyypille. Asiakaspalvelun tulee säätää tyhjäksiipurkusuojuus uudelleen muita akkutyyppejä käytettäessä.

- ➔ Avaa lukitus.
- ➔ Käännä laitteen yläosa eteenpäin.
- ➔ Käännä laitteen takasivua taaksepäin.



1 Tukitanko

- ➔ Aseta akut laitteeseen.
- ➔ Yhdistä navat mukana olevilla liitosjohdolla.

Varo

Vaurioitumisvaara. Huomioi, että napaisuus on oikein.

- ➔ Liitä mukana toimitettu liitoskaapeli vielä vapaisiin akun napoihin (+) ja (-).
- ➔ Työnnä akkupistoke tukitangon aukon lävitse.

Varo

Puristuksiin jäämisestä aiheutuva vaurioitumisvaara. Älä vie akkukaapelia tukitangon yläpuolelta vaan tukitangon aukon kautta.

Akku voi vahingoittua, jos se purkautuu liian tyhjäksi. Lataa akku, ennen kuin otat laitteen käyttöön.

Akun lataaminen

Ohje

Laitte on varustettu akun tyhjäksiipurkusuojuksella, ts. kun saavutetaan kapasiteetin sallittu vähimmäismäärä, laitteella voi enää vain imuroida ja ajaa.

- ➔ Aja laite suoraan latausasemaan, vältä tällöin nousuja.
- ➔ Ota laitteen verkkopistoke pidikkeestä ja yhdistä se verkkopistorasiaan. Latausaika on keskimäärin n. 10 tuntia.

Latausmenettelyn jälkeen

- ➔ Irrota latauslaitteen verkkopistoke pistotasiasta ja pistä se laitteessa olevaan pitimeen.

Paristojen poistaminen

- Avaa lukitus.
- Käännä laitteen yläosa eteenpäin.
- Käännä laitteen takasivua taaksepäin.
- Irrota kaapeli akun miinus-navasta.
- Irrota jäljellä olevat kaapelit paristoista.
- Ota paristot pois.
- Hävitä käytetyt paristot voimassa olevien määräysten mukaisesti.

Laitteen työntäminen

Sähköinen seisontajarru estää laitteen seisossa poisvierimisen. Jotta laitetta voisi työntää, seisontajarru on vapautettava lukituksesta.

- Työnnä seisontajarrun vapauttamiseksi vapautusvipu alas.

⚠ Vaara

Laitteen poisvierimisestä aiheutuva onnettomuusvaara. Kun työntäminen on saatu suoritettua, vapautusvipu on ehdottomasti vedettävä takaisin alas ja siten aktivoitava seisontajarru.

Varo

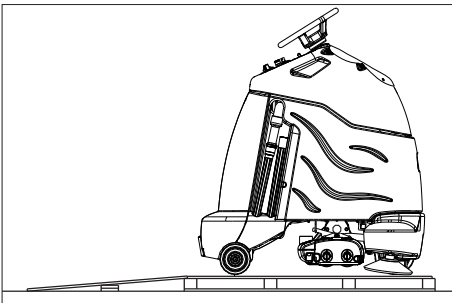
Vaurioitumisvaara. Älä työnnä laitetta nopeammin kuin 7 km/h.

Purkamisen lavalta

Ohje

Kaikkien toimintojen välittömäksi pysäyttämiseksi, ota jalkasi pois turvapolkimelta, paina hätä-seis -painiketta ja kierrä avainkytkin asentoon "0".

- Irrota pakkauksen päälle kiinnitetty puulevy (sitä tarvitaan vielä ajoluiskana).
- Irrota ruuvit ja poista puuhäkki.
- Leikkaa muovinen pakkausnauha rikki ja poista kalvo.
- Poista esteet pyöristä.
- Aseta laitteen takasivulla oleva puulevy rampiksi kuormalavan reunalle ja kiinnitä ruuveilla.



- Poista pukit kummankin takapyörän takaa.
- Poista kapulaa imupalkin alta.
- Poista imupalkin kaapelikiinnitykset.
- Irrota joustava ohjausakseli kuormalavasta.
- Käännä laitteen yläosa eteen ja ota ohjauspyörä likasäiliöstä.
- Poista avain ohjauspyörästä.
- Poista ohjausakselin yläpäästä mutteri ja holkki.

- Työnnä ohjausakselin yläpää sisäpuolelta ohjauspaneelissa olevan reiän lävitse.
- Kiinnitä mutteri ja holkki ohjausakselin yläpäähän.
- Työnnä ohjausakselin alapää laitteen pohjassa olevaan kiertoakseliin.
- Poista mutteri irti ohjausakselin yläpäästä.
- Aseta ohjauspyörä paikalleen ja käännä etupyörät suoraan.
- Poista ohjauspyörä, käännä suoraan ja pistä takaisin paikalleen.
- Kiinnitä ohjauspyörä mukana olevalla mutterilla.
- Laita peite ohjauspyörään.
- Vapauta seisontajarru työntämällä vapautusvipu alas.
- Työnnä laite taaksepäin pois kuormalavalta.
- Työnnä seisontajarrun vapautusvipu ylös.

Käyttö

Ohje

Kaikkien toimintojen välittömäksi pysäyttämiseksi, ota jalkasi pois turvapolkimelta, paina hätä-seis -painiketta ja kierrä avainkytkin asentoon "0".

- Suorita kohdan "Ennen käytön aloittamista" mukaiset huoltotyöt (katso kapale "Hoito ja huolto").

Seisontajarrun tarkastus

⚠ Vaara

Tapaturmavaara. Ennen jokaista käyttöä on tarkastettava seisontajarrun toiminta tassossa.

- Aseta avainkytkin asentoon "0".

- Paina hätä-seis -painiketta.

Jos laitetta voi työntää käsin, seisontajarru ei ole toimintakykyinen.

- Paina seisontajarrun vapautusvipu ylös.

Jos laitetta voi yhä työntää käsin, seisontajarru on rikki. Ota laite pois käytöstä ja soita asiakaspalveluun.

Jarrutus

⚠ Vaara

Tapaturmavaara. Jos laitteessa ei ole tarpeeksi jarrutustehoa alamäkeä ajattaessa, paina hätä-seis -painiketta:

Suodatinpussin asettaminen paikalleen

- Avaa lukitus.
- Käännä laitteen yläosa eteenpäin.
- Käännä laitteen takasivua taaksepäin.
- Ota suodatinpussi säilytyslokerosta.
- Käännä laitteen takasivu takaisin ylös.
- Avaa suodatinpussi taitoksista.
- Aseta suodatinpussin pahviosassa oleva reikä laitteessa olevaan keskitystappiin.
- Paina pahviosan reunoja yhteen (niin, että pahviosa taipuu kaarelle) ja työnnä reuna pidikkeen alle.

Ajaminen

Suorita ensimmäinen ajokerta vapaassa tilassa, jotta voit tutustua laitteen toimintaan.

⚠ Vaara

Kaatumisvaara suurissa nousuissa.

- Ajosuuntaan on ajettava vain nousuja, joiden kaltevuus on enintään 10%.

Kaatumisvaara nopeassa kaarreajossa.

Liukumisvaara märällä pohjalla.

- Aja kaarteissa hitaasti.

Kaatumisvaara epästabiililla alustalla.

- Laitetta on liikutettava ainoastaan kiinteällä alustalla.

Kaatumisvaara liian suurissa sivunousuissa.

- Poikittain ajosuuntaan on ajettava vain nousuja, joiden kaltevuus on enintään 10 %.

- Astu seisontatasolle.

- Älä käytä ajopoljinta.

- Vapauta hätä-seis-painike lukituksesta sitä kiertämällä.

- Aseta avainkytkin asentoon "1".

- Aseta nopeusalue ohjelmanvalintakytkimellä.

- Valitse ajosuunta ohjauspulpetissa sijaitsevalla ajosuuntakytkimellä.

Ohje

Ajosuuntakytkin toimii myös turvakytkimenä. Siksi sen tulee olla painettuna myös silloin, kun haluttu ajosuunta on jo ennalta valittuna.

- Aja painamalla varovaisesti ajopoljinta.

Ohje

Ajosuunta on muutettavissa myös ajon aikana. Näin voidaan puhdistaa myös voimakkaasti likaantuneet paikat ajamalla laitetta useamman kerran eteen- ja taaksepäin.

Ylikuormitus

Ylikuormituksessa ajomoottori kytkeytyy pois päältä tietyn ajan kuluttua.

- Anna laitteen jäähtyä 5 minuutin ajan.

Imurointi

Ohje

Jos laite seisoo 2 sekuntia pidempään paikallaan, harjakäyttö pysähtyy siksi aikaa, kunnes laitteella taas ajetaan.

- Poista ennen imurointia karkea lika, langat ja nauhat imuroitavalta pinnalta, jotta niiden joutuminen harjoihin estyisi.

- Astu seisontatasolle.

- Älä käytä ajopoljinta.

- Vapauta hätä-seis-painike lukituksesta sitä kiertämällä.

- Aseta avainkytkin asentoon "1".

- Kierrä ohjelmanvalintakytkin halutun puhdistusohjelman kohdalle.

- Valitse ajosuunnaksi eteenpäin ohjauspulpetissa sijaitsevalla ajosuuntakytkimellä.

- Paina ajopoljinta ja aja puhdistettavalle pinnalle.

Imuroinnin lopettaminen

- Käännä ohjelmanvalintakytkin asentoon Ajo.

Käytöstä poistaminen

- Pysäytä laite tasaiselle pinnalle.
- Kierrä avainkytkin asentoon "0" ja vedä avain irti.

Suodatinpussin vaihtaminen

- Pysäytä laite tasaiselle pinnalle.
- Kierrä avainkytkin asentoon "0" ja vedä avain irti.
- Avaa lukitus.
- Käännä laitteen yläosa eteenpäin.
- Vedä suojakalvo irti suodatinpussin sulkimesta.
- Liimaa suljin suodatinpussin aukon päälle.
- Ota suodatinpussi pois likasäiliöstä ja hävitä pussi asianmukaisesti.
- Aseta uusi suodatinpussi paikalleen (katso "Suodatinpussin asettaminen paikalleen").

Kuljetus

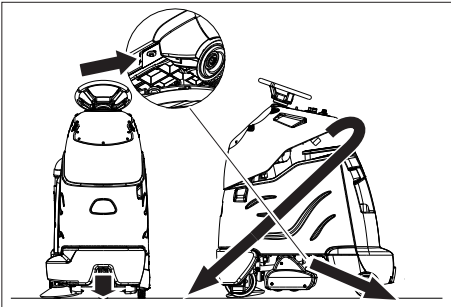
⚠ Vaara

Loukkaantumiswaara! Laitteen käyttö on sallittu lastaus- ja purkaustarkoitusta varten vain nousuissa, joiden kaltevuus on enint. 10% aja hitaasti.

Varo

Loukkaantumis- ja vahingoittumisvaara-vaara! Huomioi kuljetettaessa laitteen paino.

- Kun kuljetat laitetta ajoneuvoissa, varmista laite liukumisen ja kaatumisen varalta kulloinkin voimassa olevien ohjesääntöjen mukaisesti.



Kiinnityspisteet

Säilytys

Varo

Loukkaantumis- ja vahingoittumisvaaravaara! Huomioi säilytettäessä laitteen paino. Tätä laitetta saa säilyttää vain sisätiloissa.

Hoito ja huolto

⚠ Vaara

Loukkaantumiswaara! Ennen kaikkia töitä laitteen avainkytkin on asetettava asentoon "0" ja avain vedettävä irti. Vedä akkupistoke irti.

Ohje

Imuturbiini käy jälkikäyntiä, kun virta sammutetaan. Suorita huoltotyöt vasta, kun imuturbiini on täysin sammunut.

Huoltokaavio

Ennen käytön aloittamista:

- Tarkasta likasäiliön tiiviste.
- Tarkasta renkaiden kunto.
- Tarkasta imuletkun likaantuneisuus.
- Tarkasta imuletkun pistoliittimien tiiviys.
- Tyhjennä ja puhdista suurten roskien lakaisulaatikko.
- Tarkasta suodatinpussi, vaihda tarvittaessa.
- Tarkasta ajopolkimen, jarrun ja ohjauspyörän moitteeton toiminta.
- Märkäakkuja käytettäessä, tarkasta akkuhapon määrät ja lisää tarvittaessa tislattua vettä.

Käytön jälkeen:

- Tyhjennä ja puhdista suurten roskien lakaisulaatikko.
- Tarkasta harjojen kuluneisuus, puhdista tarvittaessa.
- Tarkasta laite ulkoisesti mahdollisten vahingoittumien varalta.
- Lataa akku.

50 käyttötunnin välein

- Puhdista akkujen yläpinta.
- Tarkasta märkäakkujen hapon ominaispaino.
- Tarkasta akkukaapeleiden kunnollinen kiinnitys.

100 käyttötunnin välein

- Puhdista akkutila ja akkujen kotelot.
- Tarkasta ajokäytön ketjun kireys. *
- Tarkasta käyttöketjun kuluminen.

200 käyttötunnin välein

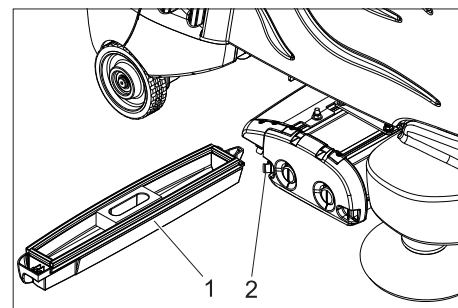
- Tarkasta nostokäytön vaijerit, ketjut ja taittopyörät.
- Tarkasta seisontajarru. *
- Tarkasta kaikkien moottorien hiiliharjojen ja kommutaattorien kuluneisuus. *
- Tarkasta ohjausketjun kireys. *

* Asiakaspalvelu suorittaa.

Huoltosopimus

Laitteen luotettavaa käyttöä varten voidaan solmia huoltosopimuksia asianmukaisen Kärcher- myyntitoimiston kanssa.

Suurten roskien lakaisulaatikon poistaminen

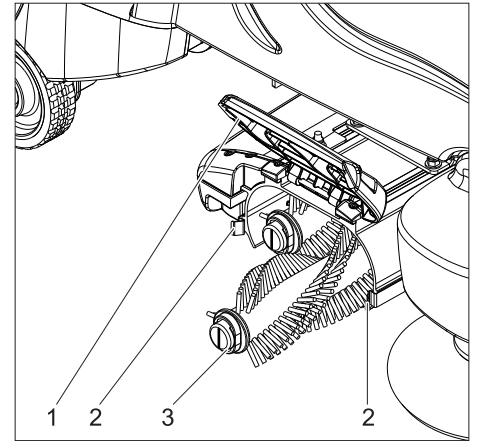


- 1 Roskien lakaisulaatikko
- 2 Lukitus

- Paina lukitussalpa sivulle ja vedä suurten roskien lakaisulaatikko ulos.

Harjatelojen vaihto

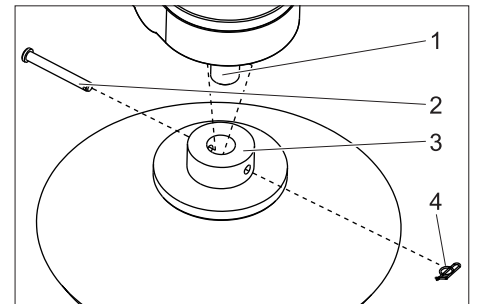
Harjatelat ovat kuluneet loppuun, kun harjasten pituus saavuttaa keltaisten ilmaisinharjasten pituuden.



- 1 Kansi
- 2 Lukitus
- 3 Harjatala

- Paine lukitussalvat sivulle ja käännä kansi ylös.
- Vedä harjatelat ulos.
- Aseta uudet harjatelat sisään ja lukitse ne.
- Käännä harjatelat siten, että päissä olevat merkintäviivat ovat pystysuorassa.
- Käännä kansi alas ja varmista lukitussalvoilla.

Sivuharjan vaihtaminen



- 1 Käyttöakseli
- 2 Tappi
- 3 Sivuharja
- 4 Jousisokka

- Vedä jousisokka irti.
- Vedä tappi ulos.
- Poista sivuharja.
- Asenna uusi harja paikalleen vastakkaisessa järjestyksessä.

Ajokäytön ketjunkireyden säätö

Jos ketjua voi painamalla poikkeuttaa yli 6 mm kumpaankin suuntaan, ketjua on kiristettävä.

- Poista etuverhoilun alaosa.
- Löysää vaihdemoottorin kiinnitysruuvit (5 kpl).
- Työnnä vaihdemoottoria ylös, kunnes ketjunkireys on oikea.
- Kiristä ruuvit.

Häiriöt

⚠ Vaara

Loukkaantumisvaara! Ennen kaikkia töitä laitteen avainkytkin on asetettava asentoon

"0" ja avain vedettävä irti. Vedä akkupistoke irti.

Ohje

Imuturbiini käy jälkikäyntiä, kun virta sammutetaan. Suorita huoltotyöt vasta, kun imuturbiini on täysin sammunut.

Häiriöiden sattuessa, joita ei voida poistaa tämän taulukon avulla, on kutsuttava asiakaspalvelu paikalle.

Akkunäytön näyttämät häiriöt

Akkunäytön vilkkuminen ilmoittaa seuraavat häiriöt. Vilkkusignaalien lukumäärä ja aikajakso ilmaisee häiriön tyypin.

Vilkkusignaalien lukumäärä	Häiriö	Apu
1	Akku tyhjä tai akkukaapeli vahingoittunut.	Tarkasta akkukaapeli, lataa akku.
2	Ajomootorin kaapeli katkennut.	Ota yhteyttä asiakaspalveluun.
3	Oikosulku ajomootorin kaapelissa.	
4	Tyhjäksipurkausjännite alittunut.	Lataa akku.
5	--	--
6	Ajoyritys latauslaitteen ollessa liitettynä verkkoon.	Irrota latauslaitteen verkkopistoke pistorasiasta ja pistä se laitteessa olevaan pitimeen.
7	Häiriö ajopolkimessa.	Päästä ajopoljin vapaaksi ennen laitteen päällekytkemistä.
8	Häiriö ohjauslaitteessa.	Ota yhteyttä asiakaspalveluun.
9	Häiriö seisontajarrussa.	
10	Huono kosketus akkuliitännässä.	Tarkasta akkujen kaapelikiinnitykset.
Kerran joka 5. sekunti	Ohjaus lepotilassa	Aseta avainkytkin asentoon "0", odota hieman, ja aseta kytkin taas asentoon "1".

Lataustilanäytön näyttämät häiriöt (vain malli Bp)

Vilkunta	Häiriö	Apu
Punainen vilkkuu	Akku väärin navoitettu tai ei ole liitettynä	Tarkasta akkukaapeleiden kunnollinen kiinnitys.
Vihreä ja keltainen vilkkuvat	Akun ja latauslaitteen välinen kaapeliliitäntä on huono.	Tarkasta akkukaapeleiden kunnollinen kiinnitys. Tarkasta, onko yhteys akkuun katkennut lataustapahtuman aikana.
	Akkuvika	Tarkasta akku.

➔ Ennen latauslaitteen käynnistämistä uudelleen, vedä verkkopistoke irti pistorasiasta ja odota kunnes lataustilan näyttö on sammunut ja pistä sitten verkkopistoke uudelleen pistorasiaan.

Häiriöt

Häiriö	Apu	Suorittaja
Laitetta ei voida käynnistää	Pistä laitteen akkupistoke pistorasiaan.	Käyttäjä
	Käännä laitteen yläosa alas ja sulje lukitus.	Käyttäjä
	Vapauta hätä-seis-painike lukituksesta sitä kiertämällä.	Käyttäjä
	Tarkasta akkukaapeleiden kunnollinen kiinnitys.	Käyttäjä
	Tarkasta akkukaapeleiden syöpymät, puhdista tarvittaessa.	Käyttäjä
	Akun kapasiteetti on käytetty, lataa akku.	Käyttäjä
	Irrota latauslaitteen verkkopistoke pistorasiasta ja pistä se laitteessa olevaan pitimeen.	Käyttäjä
Laite ei kulje tai kulkee vain hitaasti	Päästä ajopoljin vapaaksi, käännä avainkytkin asentoon "0", käännä avainkytkin asentoon "1", paina, paina ajopoljinta.	Käyttäjä
	Paina varoke takaisin toimintaan.	Käyttäjä
	Käännä vapautusvipu asentoon ajo.	Käyttäjä
	Lataa akku.	Käyttäjä
	Moottori tai ohjaus ylikuumentunut, kytke laite pois päältä ja anna jäähtyä 5 minuuttia.	Käyttäjä
	Poista esteet pyörien edestä tai työnnä laite pois esteistä.	Käyttäjä
Laite ei jarruta	Seisontajarru on deaktivoitu, aktivoi seisontajarru painamalla jarrun vapautusvipu alas.	Käyttäjä
ei ollenkaan tai huono imuteho	Paina imuturbiinin varoke kiinni.	Käyttäjä
	Puhdista likasäiliön ja laitteen yläosan väliset tiivisteet ja tarkasta niiden tiiviys, vaihda tarvittaessa uusiin.	Käyttäjä
	Käännä laitteen yläosa alas ja sulje lukitus.	Käyttäjä
	Pistä imuputki huolellisesti pidikkeeseen.	Käyttäjä
	Suodatinpussi on täynnä, vaihda suodatinpussi.	Käyttäjä
	Lataa akku.	Käyttäjä
	Tarkasta, että imuletku ei ole tukkeutunut, puhdista tarvittaessa.	Käyttäjä
	Tarkasta imuletkun tiiviys, vaihda tarvittaessa.	Käyttäjä
Akkunäyttö vilkkuu	Lataa akku.	Käyttäjä
	Katso kohtaa "Näytetyt häiriöt".	Käyttäjä
Harjat eivät pyöri tai vain hitaasti	Paina harjakäytön varoke kiinni. Tarkasta sivuharjan varoke (4 A), vaihda tarvittaessa	Käyttäjä
	Tarkasta, estääkö vierasesine pyörimisen, poista esine tarvittaessa.	Käyttäjä
	Suodatinpussin tilinäyttö palaa punaisena: Vaihda suodatinpussi, tyhjennä suurten roskien lakaisulaatikko.	Käyttäjä
	Lataa akku.	Käyttäjä
	Puhdistuspää ei laskeudu alas.	Paina harja-/imupään nostolaitteen varoke kiinni.

Tekniset tiedot

Teho		
Nimellisjännite	V	36
Akkukapasiteetti (Pack-versio)	Ah (5h)	70
Keskimääräinen tehonotto	W	1224
Ajomootorin teho (nimellisteho)	W	157
Harjat		
Työleveys	mm	610
Leveä telaharja	mm	510
Telaharjan läpimitta	mm	100
Telaharjan kierrosluku	1/min	1175
Telaharjakäytön teho	W	373
Sivuharjan halkaisija	mm	230
Sivuharjan pyörimisnopeus	1/min	90
Sivuharjakäytön teho	W	47
Imurointi		
Imuteho, ilmamäärä	l/s	34
Imuteho, alipaine	kPa	11,7
Imumootorin teho	W	430
Suodatinpussin tilavuus	l	24
Mitat ja painot		
Ajonopeus (maks.)	km/h	4,4
Nousukyky (maks.)	%	10
Teoreettinen pintateho	m ² /h	2560
Pituus	mm	1120
Leveys	mm	640
Korkeus	mm	1290
Sallittu kokonaispaino	kg	280
Kuljetuspaino	kg	278
Pintakuormitus	kPa	2070
Mitatut arvot EN 60335-2-72 mukaisesti		
Tärinäkokonaisarvo kädet	m/s ²	<2,5
Tärinäkokonaisarvo jalat	m/s ²	<2,5
Epävarmuus K	m/s ²	0,5
Äänenpainetaso L _{pA}	dB(A)	68
Epävarmuus K _{pA}	dB(A)	3
Äänitehotaso L _{WA} + epävarmuus K _{WA}	dB(A)	84
Latauslaite		
Nimellisjännite	V	220...240
Taajuus	Hz	50/60
Virrankulutus, maks.	A	15
Suojatyyppi		IP66
Ilmankosteus, maks.	%	90
Ulkoilman lämpötila	°C	-40...+45

Varaosat

- Vain sellaisten lisävarusteiden ja varaosien käyttö on sallittua, jotka valmistaja on hyväksynyt. Alkuperäiset lisävarusteet ja varaosat takaavat, että laitetta voidaan käyttää turvallisesti ja häiriöttömästi.
- Tärkeimpien osien varaosaluettelo löytyy tämän käyttöohjeen lopusta.
- Saat lisätietoja varaosista osoitteesta www.karcher.fi, osiosta Huolto.

Takuu

Kussakin maassa ovat voimassa valtuuttamamme myyntiorganisaation julkaisemat takuehdot. Materiaali- ja valmistusvirheitä aiheuttavat virheet laitteessa korjaamme takuuaikana maksutta. Takuutapauksessa ota yhteys ostotositteen kanssa jälleenmyyjään tai lähimpään valtuutettuun huoltoon.

EU-standardinmukaisuustodistus

Vakuutamme, että alla mainitut tuotteet vastaavat suunnittelultaan ja rakenteeltaan sekä valmistustavaltaan EU-direktiivien asianomaisia turvallisuus- ja terveysvaatimuksia. Jos tuotteeseen/tuotteisiin tehdään muutoksia, joista ei ole sovittu kanssamme, tämä vakuutus ei ole enää voimassa.

Tuote: Mattojen harjaimuri
Tyyppi: 1.011-xxx

Yksiselitteiset EU-direktiivit
2006/42/EY (+2009/127/EY)
2004/108/EY

Sovelletut harmonisoidut standardit


EN 55014-1: 2006 + A1: 2009
EN 55014-2: 1997 + A2: 2008
EN 60335-1
EN 60335-2-29
EN 60335-2-72
EN 61000-3-2: 2006 + A2: 2009
EN 61000-3-3: 2008
EN 62233: 2008

Sovelletut kansalliset standardit

-

Allekirjoittaneet toimivat yrityksen johton puolesta ja sen valtuuttamina.



H. Jenner
CEO


S. Reiser
Head of Approbation

Dokumentointivaltuutettu:
S. Reiser

Alfred Kärcher GmbH & Co. KG
Alfred-Kärcher-Str. 28 - 40
71364 Winnenden (Germany)
Puh.: +49 7195 14-0
Faksi: +49 7195 14-2212

Winnenden, 2012/06/01

 Πριν χρησιμοποιήσετε τη συσκευή σας για πρώτη φορά, διαβάστε αυτές τις πρωτότυπες οδηγίες χρήσης, ενεργήστε σύμφωνα με αυτές και κρατήστε τις για μελλοντική χρήση ή για τον επόμενο ιδιοκτήτη.

Πίνακας περιεχομένων

Υποδείξεις ασφαλείας	EL	..	1
Λειτουργία	EL	..	1
Αρμόζουσα χρήση	EL	..	1
Προστασία του περιβάλλοντος, διάθεση απορριμμάτων . . .	EL	..	1
Στοιχεία χειρισμού και λειτουργίας	EL	..	2
Πριν την ενεργοποίηση	EL	..	3
Λειτουργία	EL	..	4
Μεταφορά	EL	..	5
Αποθήκευση	EL	..	5
Φροντίδα και συντήρηση . . .	EL	..	5
Βλάβες	EL	..	6
Τεχνικά χαρακτηριστικά	EL	..	9
Ανταλλακτικά	EL	..	10
Εγγύηση	EL	..	10
Δήλωση Συμμόρφωσης των Ε.Κ.	EL	..	10

Υποδείξεις ασφαλείας

Πριν από την πρώτη χρήση του μηχανήματος διαβάστε και προσέξτε τις παρούσες οδηγίες χρήσης καθώς και το συνημμένο έντυπο υποδείξεων ασφαλείας για μηχανήματα καθαρισμού με βούρτσες και μηχανήματα καθαρισμού με ταυτόχρονο ψεκασμό και αναρρόφηση, 5.956-251. Η συσκευή έχει εγκριθεί για λειτουργία σε επιφάνειες με κλίση μέχρι και 10%.

Συμπεριφορά σε περίπτωση εκτάκτου ανάγκης

Σε περίπτωση ανάγκης πατήστε τον επάφρα εκτάκτου ανάγκης. Η συσκευή θα απενεργοποιηθεί και θα ενεργοποιηθεί το φρένο ακινητοποίησης.

Μηχανισμοί ασφάλειας

Τα συστήματα ασφαλείας χρησιμεύουν για την προστασία του χρήστη και δεν επιτρέπεται να τεθούν εκτός λειτουργίας ή να αγνοηθεί η λειτουργία τους.

Πλήκτρο Εκτάκτου Ανάγκης (Not-Aus)

Για άμεση απενεργοποίηση όλων των λειτουργιών: Πιέστε το πλήκτρο εκτάκτου ανάγκης.

Πεντάλ ασφαλείας

Ο μηχανισμός κίνησης ενεργοποιείται μόνο όταν ο χρήστης πατήσει το πεντάλ ασφαλείας.

Σύμβολα

Σ' αυτές τις οδηγίες χρήσης χρησιμοποιούνται τα ακόλουθα σύμβολα:

Κίνδυνος

Για άμεσα επαιλούμενο κίνδυνο, ο οποίος μπορεί να οδηγήσει σε σοβαρό τραυματισμό ή θάνατο.

Προειδοποίηση

Για ενδεχόμενη επικίνδυνη κατάσταση, η οποία μπορεί να οδηγήσει σε σοβαρό τραυματισμό ή θάνατο.

Προσοχή

Για ενδεχόμενη επικίνδυνη κατάσταση, η οποία μπορεί να οδηγήσει σε ελαφρό τραυματισμό ή υλικές βλάβες.

Λειτουργία

Το μηχάνημα χρησιμοποιείται για την αναρρόφηση μοκετών. Οι ρύποι αποσπώνται από τη μοκέτα με τις βούρτσες, αναρροφώνται και συγκεντρώνονται σε μια σακούλα φίλτρου.

- Το πλάτος εργασίας των 850 mm επιτρέπει μια αποτελεσματική και μακράς διάρκειας χρήση.
- Η συσκευή είναι αυτοκινούμενη.
- Οι μπαταρίες μπορούν να φορτίζονται μέσω φορτιστή σε πρίζα 230V.
- Όλες οι παραλλαγές διαθέτουν ενσωματωμένο φορτιστή.
- Στην παραλλαγή CV 60/2 RS Bp Pack, οι μπαταρίες συμπεριλαμβάνονται στη συσκευασία.

Στην παραλλαγή CV 60/2 RS Bp πρέπει να παραγγείλετε τις μπαταρίες ξεχωριστά.

Υπόδειξη

Ανάλογα με την εκάστοτε εργασία και τον τόπο καθαρισμού, το μηχάνημα μπορεί να εξοπλιστεί με διάφορα εξαρτήματα. Ζητήστε τον κατάλόγο μας ή επισκεφτείτε μας στο διαδίκτυο στη διεύθυνση www.karcher.com.

Αρμόζουσα χρήση

Χρησιμοποιείτε αυτή τη συσκευή αποκλειστικά και μόνο σύμφωνα με τα στοιχεία σ' αυτές τις οδηγίες χειρισμού.

- Η συσκευή προορίζεται αποκλειστικά για αναρρόφηση σε στεγνές μοκέτες.
- Η συσκευή επιτρέπεται να εξοπλίζεται μόνον με γνήσια εξαρτήματα και ανταλλακτικά.
- Το μηχάνημα δεν προορίζεται για τον καθαρισμό δημοσίων οδών.
- Η θερμοκρασία χρήσης κυμαίνεται μεταξύ +5°C και +40°C.
- Απαγορεύεται η χρήση του μηχανήματος σε δάπεδα ευαίσθητα σε πίεση. Λάβετε υπόψη το επιτρεπόμενο όριο επιβάρυνσης του δαπέδου. Η επιτρεπόμενη επιβάρυνση της επιφάνειας από τη συσκευή αναγράφεται στα τεχνικά χαρακτηριστικά.
- Η συσκευή δεν είναι κατάλληλη για χρήση σε χώρους, όπου υφίσταται κίνδυνος έκρηξης.
- Η μηχανή δεν ενδείκνυται για τη σάρωση σκόνης που είναι επικίνδυνη για την υγεία.
- Οι αντιδραστικές μεταλλικές σκόνες (π.χ. αλουμίνιο, μαγνήσιο, ψευδάργυρος) σε συνδυασμό με ισχυρά αλκαλικά και όξινα απορρυπαντικά δημιουργούν εκρηκτικά αέρια.

Προστασία του περιβάλλοντος, διάθεση απορριμμάτων



Τα υλικά συσκευασίας είναι ανακυκλώσιμα. Μην πετάτε τις συσκευασίες στα οικιακά απορρίμματα, αλλά σε ειδικό σύστημα επαναχρησιμοποίησης.

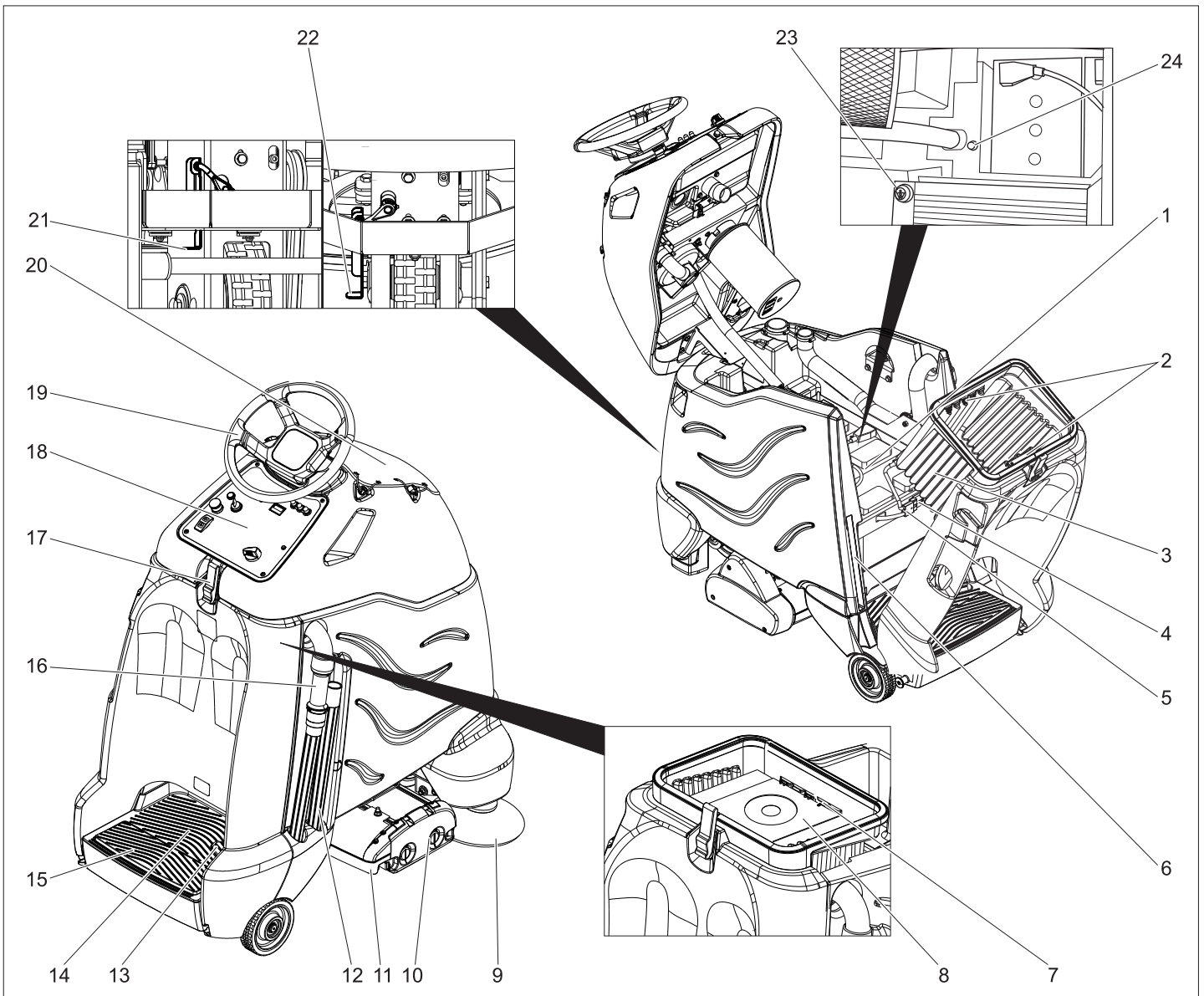


Οι παλιές συσκευές περιέχουν ανακυκλώσιμα υλικά, τα οποία θα πρέπει να μεταφέρονται σε σύστημα επαναχρησιμοποίησης. Οι μπαταρίες, τα λάδια και παρόμοια υλικά δεν επιτρέπεται να καταλήγουν στο περιβάλλον. Για το λόγο αυτόν η διάθεση παλιών συσκευών πρέπει να γίνεται σε κατάλληλα συστήματα συλλογής.

Υποδείξεις για τα συστατικά (REACH)

Ενημερωμένες πληροφορίες για τα συστατικά μπορείτε να βρείτε στη διεύθυνση:

www.karcher.com/REACH

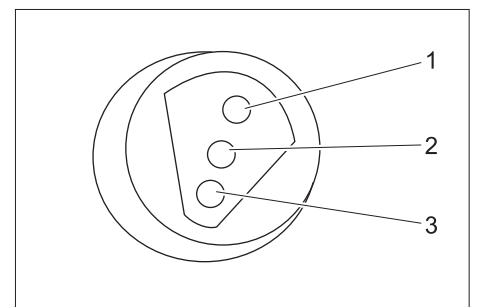


- 1 Μπαταρία
- 2 Στήριγμα σακούλας φίλτρου
- 3 Δοχείο ρύπων
- 4 Φις συσκευής
- 5 Φις μπαταρίας
- 6 Δοχείο φύλαξης για σακούλες φίλτρου
- 7 Πείρος κεντραρίσματος για σακούλα φίλτρου
- 8 Σακούλα φίλτρου
- 9 Πλευρική βούρτσα
- 10 Κεφαλή βουρτσών/αναρρόφησης
- 11 Χοάνη ογκωδών ρύπων
- 12 Σωλήνας αναρρόφησης
- 13 Πεντάλ οδήγησης
- 14 Επιφάνεια για το χειριστή
- 15 Πεντάλ ασφαλείας
- 16 Εύκαμπτος σωλήνας αναρρόφησης
- 17 Μάνταλο
- 18 Κονσόλα χειρισμού
- 19 Τιμόνι
- 20 Θήκη εξαρτημάτων με κάλυμμα
- 21 Μοχλός απασφάλισης, κίνηση
- 22 Μοχλός απασφάλισης, ώθηση
- 23 Ένδειξη κατάστασης φόρτισης (μόνο στην παραλλαγή Bp)
- 24 Ασφάλεια πλευρικής βούρτσας

Αναγνωριστικό χρώματος

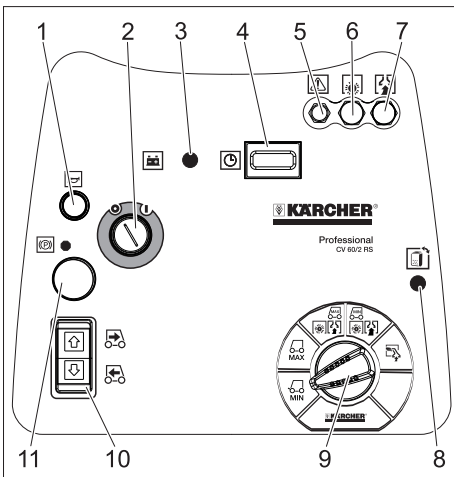
- Τα χειριστήρια για τη διαδικασία καθαρισμού είναι κίτρινα.
- Τα χειριστήρια για τη συντήρηση και το σέρβις είναι ανοικτά γκριζα.

Ένδειξη κατάστασης φόρτισης



1	πράσινο	Αναμμένη: Η διαδικασία φόρτισης ολοκληρώθηκε.
2	κίτρινο	Αναμμένη: Τελική φάση της διαδικασίας φόρτισης.
3	κόκκινο	Αναμμένη: Διαδικασία φόρτισης. Αναλαμπή: Προετοιμασία φορτιστή.

Κονσόλα χειρισμού



- 1 Κόρνα
- 2 Διακόπτης με κλειδί
- 3 Ενδειξη συσσωρευτή
- 4 Μετρητής ωρών λειτουργίας
- 5 Ασφάλεια διάταξης ανύψωσης κεφαλή βουρτσών/αναρρόφησης
- 6 Ασφάλεια μετάδοσης κίνησης βουρτσών
- 7 Ασφάλεια στροβίλου αναρρόφησης
- 8 Ένδειξη κατάστασης σακούλας φίλτρου
- 9 Διακόπτης επιλογής προγράμματος
- 10 Διακόπτης κατεύθυνσης πορείας, ανάβει η επιλεγμένη κατεύθυνση πορείας
- 11 Πλήκτρο Εκτάκτου Ανάγκης (απασφαλίζεται με περιστροφή)

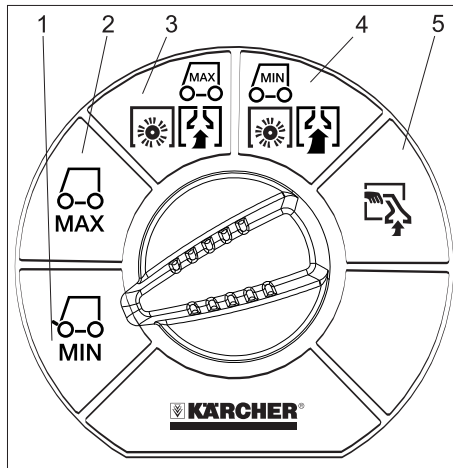
Ενδειξη συσσωρευτή

αναμμένη	Η μπαταρία είναι φορτισμένη.
αναλαμπή	Η μπαταρία πρέπει να είναι φορτισμένη. Το σύστημα κίνησης των βουρτσών είναι απενεργοποιημένο.

Ένδειξη κατάστασης σακούλας φίλτρου

πράσινο φως	Η σακούλα φίλτρου είναι σε καλή κατάσταση.
κόκκινο φως	Δεν υπάρχει σακούλα φίλτρου ή η σακούλα φίλτρου είναι γεμάτη

Διακόπτης επιλογής προγράμματος



- 1 Κίνηση, περιορισμένο πεδίο ταχύτητας
- 2 Κίνηση, μέγιστο πεδίο ταχύτητας
- 3 Χαμηλή ένταση καθαρισμού (eco)
- 4 Υψηλή ένταση καθαρισμού
- 5 Αναρρόφηση με τον ελαστικό σωλήνα αναρρόφησης □

Πριν την ενεργοποίηση

Τοποθέτηση μπαταριών (μόνο στην έκδοση Bp)

Κατά τη χρήση συσσωρευτών λάβετε οπωσδήποτε υπόψη τις ακόλουθες προειδοποιητικές υποδείξεις:

	Λάβετε υπόψη τις υποδείξεις που αναγράφονται επί του συσσωρευτή, καθώς και εκείνες των εγχειριδίων οδηγιών χρήσης και λειτουργίας του οχήματος
	Χρησιμοποιείτε προστατευτικά γυαλιά
	Κρατήστε τα παιδιά μακριά από οξέα και μπαταρίες
	Κίνδυνος έκρηξης
	Απαγορεύονται η φωτιά, οι σπινθήρες, το ακάλυπτο φως και το κάπνισμα.
	Κίνδυνος τραυματισμού
	Πρώτες βοήθειες
	Προειδοποιητική παρατήρηση
	Διάθεση αποβλήτων
	Μην πετάτε τη μπαταρία στον κάδο απορριμμάτων

⚠ Κίνδυνος

Κίνδυνος έκρηξης. Μην τοποθετείτε εργαλεία ή παρόμοια αντικείμενα πάνω στη μπαταρία.

ταρία, δηλ. στους τερματικούς πόλους και στη σύνδεση των στοιχείων.

Κίνδυνος τραυματισμού. Μην φέρνετε ποτέ τραύματα σε επαφή με μόλυβδο. Μετά την εκτέλεση εργασιών σε μπαταρίες πλένετε πάντοτε τα χέρια σας.

Μέγιστες διαστάσεις συσσωρευτή

Μήκος	Πλάτος	Ύψος
350 mm	172 mm	236 mm

Εάν στην παραλλαγή Bp πρέπει να τοποθετηθούν μπαταρίες με υγρά, να τηρούνται τα ακόλουθα:

- Οι μέγιστες διαστάσεις μπαταριών πρέπει να τηρούνται οπωσδήποτε.
- Κατά τη φόρτιση μπαταριών υγρών, ανοίξτε το κάλυμμα της μπαταρίας.
- Κατά τη φόρτιση μπαταριών με υγρά πρέπει να τηρούνται οι προδιαγραφές του κατασκευαστή μπαταριών.

Σετ μπαταριών	Κωδ. παραγγελίας
3 x 12V/70Ah , χωρίς συντήρηση (γέλη)	6.654-093.0

Τοποθετήστε και συνδέστε τη μπαταρία

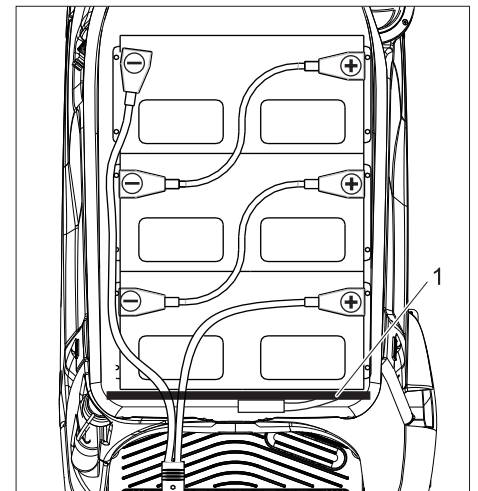
Στην παραλλαγή Bp Pack η μπαταρία είναι ήδη τοποθετημένη.

Ο μηχανισμός προστασίας της συσκευής από πλήρη εκφόρτωση είναι ρυθμισμένος ανάλογα με τον εκάστοτε προβλεπόμενο τύπο μπαταρίας. Σε περίπτωση χρήσης διαφορετικού τύπου μπαταρίας, το σύστημα προστασίας από πλήρη εκφόρτιση πρέπει να ρυθμιστεί εκ νέου από την υπηρεσία εξυπηρέτησης πελατών.

➔ Ανοίξτε το σφράγιστρο.

➔ Μετακινήστε το επάνω μέρος της συσκευής προς τα εμπρός.

➔ Στρέψτε το πίσω μέρος της συσκευής προς τα πίσω.



1 Δοκίδα

➔ Τοποθετήστε τις μπαταρίες στη συσκευή.

➔ Συνδέστε τους πόλους με τα καλώδια σύνδεσης που συνοδεύουν τη συσκευή.

Προσοχή

Κίνδυνος βλάβης. Προσέξτε τη σωστή σύνδεση των πόλων.

→ Στερεώστε το καλώδιο σύνδεσης στους ακόμα ελεύθερους πόλους των μπαταριών (+) και (-).

→ Περάστε το βύσμα της μπαταρίας από το άνοιγμα της δοκίδας.

Προσοχή

Κίνδυνος βλάβης λόγω σύνθλιψης. Μην περνάτε το καλώδιο της μπαταρίας πάνω από τη δοκίδα, αλλά μέσα από το άνοιγμα της δοκίδας.

Η μπαταρία μπορεί να υποστεί βλάβη λόγω πλήρους εκφόρτισης. Φορτίστε τη μπαταρία πριν την ενεργοποίηση της συσκευής.

Φόρτιση του συσσωρευτή

Υπόδειξη

Η συσκευή διαθέτει διάταξη προστασίας από πλήρη εκφόρτιση, με άλλα λόγια, όταν η ισχύς βρίσκεται στο χαμηλότερο δυνατό επίπεδο, η συσκευή μπορεί μόνο να αναρροφά και να κινείται.

→ Οδηγήστε τη μηχανή κατευθείαν στον σταθμό φόρτισης, αποφεύγοντας την οδήγηση σε ανωφέρειες.

→ Αφαιρέστε το βύσμα τροφοδοσίας της συσκευής από το στήριγμα και συνδέστε το στο δίκτυο.

Ο χρόνος φόρτισης ανέρχεται κατά μέσον όρο σε 10 ώρες περίπου.

Μετά τη φόρτιση

→ Αφαιρέστε το βύσμα τροφοδοσίας του φορτιστή και κρεμάστε το στο στήριγμα της συσκευής.

Αφαίρεση μπαταριών

→ Ανοίξτε το σφράγιστρο.

→ Μετακινήστε το επάνω μέρος της συσκευής προς τα εμπρός.

→ Στρέψτε το πίσω μέρος της συσκευής προς τα πίσω.

→ Αποσυνδέστε το καλώδιο από τον αρνητικό πόλο της μπαταρίας.

→ Αποσυνδέστε το υπόλοιπο καλώδιο από τις μπαταρίες.

→ Αφαιρέστε τις μπαταρίες.

→ Διαθέστε τις χρησιμοποιημένες μπαταρίες σύμφωνα με τις ισχύουσες νομικές διατάξεις.

Ωθηση μηχανήματος

Το μηχάνημα ακινητοποιείται κατά τη στάση χάρη σε ένα ηλεκτρικό φρένο ακινητοποίησης. Για την μετακίνηση του μηχανήματος πρέπει να απασφαλιστεί το φρένο ακινητοποίησης.

→ Για την απασφάλιση του φρένου ακινητοποίησης μετακινήστε το μοχλό απασφάλισης προς τα κάτω.

⚠ Κίνδυνος

Κίνδυνος ατυχήματος από τη μετακίνηση της συσκευής. Μετά το πέρας της διαδικασίας μετακίνησης, τραβήξτε οπωσδήποτε το μοχλό απασφάλισης προς τα κάτω, ώστε να επανενεργοποιηθεί το φρένο ακινητοποίησης.

Προσοχή

Κίνδυνος βλάβης. Η ταχύτητα της συσκευής δεν πρέπει να υπερβαίνει τα 7 km/h.

Εκφόρτωση

Υπόδειξη

Για άμεση απενεργοποίηση όλων των λειτουργιών, αφήστε όλους το πεντάλ οδήγησης, πιέστε το πλήκτρο εκτάκτου ανάγκης και ρυθμίστε το διακόπτη με κλειδί στη θέση "0".

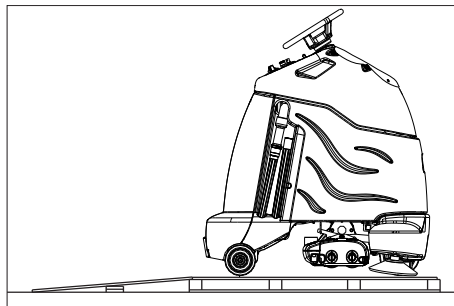
→ Ξεβιδώστε τη σανίδα από το επάνω μέρος της συσκευασίας (χρησιμοποιείται στη συνέχεια ως ράμπια).

→ Χαλαρώστε τους κοχλίες και αφαιρέστε τον ξύλινο κλωβό.

→ Σκίστε το πλαστικό τσέρκι και αφαιρέστε τη μεμβράνη.

→ Αφαιρέστε τους τάκους στερέωσης από τους τροχούς.

→ Τοποθετήστε τη σανίδα του πίσω μερους της συσκευής στην παλέτα ως ράμπια και στερεώστε την με κοχλίες.



→ Αφαιρέστε τους τάκους πίσω από τους δύο οπίσθιους τροχούς.

→ Αφαιρέστε τον τάκο κάτω από τη ράβδο αναρρόφησης.

→ Αφαιρέστε το συνδετήρα καλωδίων από τη ράβδο αναρρόφησης.

→ Αποσπάστε τον εύκαμπτο άξονα διεύθυνσης από την παλέτα.

→ Μετακινήστε το επάνω μέρος της συσκευής προς τα εμπρός και αφαιρέστε το τιμόνι από το δοχείο ρύπων.

→ Αφαιρέστε το κλειδί από το τιμόνι.

→ Αφαιρέστε το περικόχλιο και τον κάλυκα από το άνω άκρο του άξονα διεύθυνσης.

→ Περάστε το άνω άκρο του άξονα οδήγησης από μέσα, μέσα από την οπή του πεδίου χειρισμού.

→ Τοποθετήστε το περικόχλιο και τον κάλυκα στο άνω άκρο του άξονα διεύθυνσης.

→ Περάστε το κάτω άκρο του άξονα διεύθυνσης στο άκρο του άξονα περιστροφής της βάσης της συσκευής.

→ Αφαιρέστε το περικόχλιο από το επάνω άκρο του άξονα διεύθυνσης.

→ Τοποθετήστε το τιμόνι και ευθυγραμμίστε τον πρόσθιο τροχό.

→ Βγάλτε το τιμόνι, ευθυγραμμίστε το και τοποθετήστε το στη θέση του.

→ Στερεώστε το τιμόνι με το συνοδευτικό περικόχλιο.

→ Τοποθετήστε το κάλυμμα στο τιμόνι.

→ Μετακινήστε το μοχλό απασφάλισης φρένου ακινητοποίησης προς τα κάτω.

→ Σπρώξτε τη συσκευή προς τα πίσω, έξω από την παλέτα.

→ Μετακινήστε το μοχλό απασφάλισης του φρένου ακινητοποίησης προς τα πάνω.

Λειτουργία

Υπόδειξη

Για άμεση απενεργοποίηση όλων των λειτουργιών, αφήστε όλους το πεντάλ οδήγησης, πιέστε το πλήκτρο εκτάκτου ανάγκης και ρυθμίστε το διακόπτη με κλειδί στη θέση "0".

→ Εκτελέστε τις εργασίες συντήρησης του τμήματος "Πριν την έναρξη λειτουργίας" (βλ. κεφάλαιο "Συντήρηση και φροντίδα").

Έλεγχος φρένου ακινητοποίησης

⚠ Κίνδυνος

Κίνδυνος ατυχήματος. Πριν από κάθε χρήση πρέπει να ελέγχετε τη λειτουργία του φρένου ακινητοποίησης σε επίπεδη επιφάνεια.

→ Μετακινήστε τον διακόπτη με κλειδί στη θέση „0“.

→ Πιέστε το πλήκτρο εκτάκτου ανάγκης.

Εάν το μηχάνημα μπορεί τώρα να μετακινηθεί με το χέρι, τότε το φρένο ακινητοποίησης δεν είναι λειτουργικό.

→ Πιέστε το μοχλό απασφάλισης του φρένου ακινητοποίησης προς τα πάνω.

Εάν το μηχάνημα μπορεί ακόμη να μετακινηθεί με το χέρι, το φρένο ακινητοποίησης είναι ελαττωματικό. Απενεργοποιήστε το μηχάνημα και καλέστε την υπηρεσία εξυπηρέτησης πελατών.

Πέδηση

⚠ Κίνδυνος

Κίνδυνος ατυχήματος. Εάν το μηχάνημα δεν φρενάρει ικανοποιητικά σε επικλινή επιφάνεια, πιέστε το πλήκτρο εκτάκτου ανάγκης:

Τοποθέτηση της σακούλας φίλτρου

→ Ανοίξτε το σφράγιστρο.

→ Μετακινήστε το επάνω μέρος της συσκευής προς τα εμπρός.

→ Στρέψτε το πίσω μέρος της συσκευής προς τα πίσω.

→ Αφαιρέστε τη σακούλα φίλτρου από το δοχείο φύλαξης.

→ Μετακινήστε προς τα πίσω το πίσω μέρος της συσκευής.

→ Ξεδιπλώστε τη σακούλα φίλτρου.

→ Ευθυγραμμίστε τις εγκοπές του χαρτονένιου τμήματος της σακούλας στην προεξοχή κεντραρίσματος της συσκευής.

→ Συμπιέστε ελαφρά το χαρτονένιο τμήμα (για να καμπυλώσει) και σπρώξτε το κάτω από το στήριγμα.

Οδήγηση

Για να εξοικειωθείτε με το μηχάνημα, οδηγήστε το αρχικά σε ελεύθερο χώρο.

⚠ Κίνδυνος

Κίνδυνος ανατροπής, όταν η κλίση του εδάφους είναι πολύ ανοδική.

→ Κατά τη διεύθυνση της κίνησης, η ανοδική κλίση μπορεί να είναι μόνο 10%.

Κίνδυνος ανατροπής όταν η ταχύτητα στη στροφή είναι πολύ μεγάλη

Κίνδυνος ολίσθησης σε υγρό έδαφος.

→ Οδηγείτε αργά στις στροφές.

Κίνδυνος ανατροπής, όταν το έδαφος είναι ασταθές.

→ Οδηγείτε το μηχάνημα μόνο σε σταθερό έδαφος.

Κίνδυνος ανατροπής, όταν η κλίση στα άκρα είναι μεγάλη.

→ Η ανοδική κλίση, εγκάρσια προς τη διεύθυνση της κίνησης, μπορεί να είναι μόνο έως 10%.

→ Πατήστε στην επιφάνεια στήριξης.

→ Μην ενεργοποιείτε το πεντάλ οδήγησης.

→ Απασφαλίστε το πλήκτρο εκτάκτου ανάγκης περιστρέφοντάς το.

→ Μετακινήστε τον διακόπτη με κλειδί στη θέση „1“.

→ Ρυθμίστε το εύρος ταχύτητας στο διακόπτη επιλογής προγράμματος.

→ Ρυθμίστε την κατεύθυνση πορείας με το διακόπτη κατεύθυνσης πορείας στην κονσόλα χειρισμού.

Υπόδειξη

Ο διακόπτης κατεύθυνσης πορείας χρησιμεύει και ως διακόπτης ασφαλείας. Γι' αυτό πρέπει να πιέζεται, ακόμη κι εάν έχει επιλεγεί ήδη η επιθυμητή κατεύθυνση πορείας.

→ Για να κινηθείτε, ενεργοποιήστε προσεκτικά το πεντάλ οδήγησης.

Υπόδειξη

Η κατεύθυνση οδήγησης αλλάζει μόνον στη διάρκεια της κίνησης. Έτσι μπορείτε να καθарίσετε τα πολύ λερωμένα σημεία, μετακινώντας το μηχάνημα εμπρός πίσω.

Υπερφόρτωση

Σε περίπτωση υπερφόρτωσης ο κινητήρας οδηγείται εκτός λειτουργίας ύστερα από ορισμένο χρονικό διάστημα.

→ Αφήστε τη συσκευή να κρυώσει για τουλάχιστον 5 λεπτά.

Αναρρόφηση

Υπόδειξη

Εάν η συσκευή παραμένει για περισσότερο από 2 δευτερόλεπτα στην ίδια θέση, η κίνηση των βουρτσών θα διακοπεί, έως ότου ξαναρχίσει να κινείται.

→ Πριν από την αναρρόφηση ογκωδών ρύπων, απομακρύνετε τυχόν σύρματα και σκονιά από την επιφάνεια που θέλετε να καθαρίσετε, ώστε αυτά να μην παγιδευτούν στις βούρτσες.

→ Πατήστε στην επιφάνεια στήριξης.

→ Μην ενεργοποιείτε το πεντάλ οδήγησης.

→ Απασφαλίστε το πλήκτρο εκτάκτου ανάγκης περιστρέφοντάς το.

→ Μετακινήστε τον διακόπτη με κλειδί στη θέση „1“.

→ Περιστρέψτε το διακόπτη επιλογής προγράμματος στο επιθυμητό πρόγραμμα καθαρισμού.

→ Ρυθμίστε την κατεύθυνση πορείας προς τα εμπρός με το διακόπτη κατεύ

θυνσης πορείας στην κονσόλα χειρισμού.

→ Ενεργοποιήστε το πεντάλ οδήγησης και οδηγήστε πάνω στην επιφάνεια που θέλετε να καθαρίσετε.

Τερματισμός αναρρόφησης

→ Ρυθμίστε το διακόπτη επιλογής προγράμματος στη θέση κίνησης.

Απενεργοποίηση

→ Αποθέστε το μηχάνημα σε επίπεδη επιφάνεια.

→ Περιστρέψτε το διακόπτη με κλειδί στη θέση "0" και βγάλτε το κλειδί.

Αντικατάσταση σακούλας φίλτρου

→ Αποθέστε το μηχάνημα σε επίπεδη επιφάνεια.

→ Περιστρέψτε το διακόπτη με κλειδί στη θέση "0" και βγάλτε το κλειδί.

→ Ανοίξτε το σφράγιστρο.

→ Μετακινήστε το επάνω μέρος της συσκευής προς τα εμπρός.

→ Αφαιρέστε την προστατευτική μεμβράνη από το σφράγισμα της σακούλας φίλτρου.

→ Κολλήστε το σφράγισμα στο άνοιγμα της σακούλας φίλτρου.

→ Αφαιρέστε τη σακούλα φίλτρου από το δοχείο ρύπων και πετάξτε την.

→ Τοποθετήστε μια νέα σακούλα φίλτρου (βλ. "Τοποθέτηση της σακούλας φίλτρου").

Μεταφορά

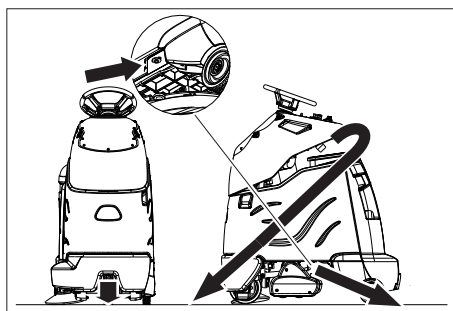
⚠ Κίνδυνος

Κίνδυνος τραυματισμού! Η συσκευή επιτρέπεται να λειτουργεί σε επιφάνειες με κλίση έως 10% για φόρτωση και εκφόρτωση. Οδηγείτε με χαμηλή ταχύτητα.

Προσοχή

Κίνδυνος τραυματισμού και βλάβης! Κατά τη μεταφορά λάβετε υπόψη το βάρος της συσκευής.

→ Κατά τη μεταφορά με οχήματα, ασφαλίστε τη συσκευή έναντι ενδεχόμενης ολίσθησης και ανατροπής, σύμφωνα με τις εκάστοτε ισχύουσες κατευθυντήριες οδηγίες.



Σημεία στερέωσης

Αποθήκευση

Προσοχή

Κίνδυνος τραυματισμού και βλάβης! Κατά την αποθήκευση λάβετε υπόψη το βάρος της συσκευής.

Η συσκευή αυτή μπορεί να αποθηκεύεται μόνο σε εσωτερικούς χώρους.

Φροντίδα και συντήρηση

⚠ Κίνδυνος

Κίνδυνος τραυματισμού! Πριν από κάθε εργασία στο μηχάνημα περιστρέψτε το διακόπτη με κλειδί στο "0" και τραβήξτε το κλειδί. Τραβήξτε το φως της μπαταρίας.

Υπόδειξη

Ο στρόβιλος αναρρόφησης συνεχίζει να λειτουργεί για λίγο μετά την απενεργοποίησή. Εκτελείτε τις λειτουργίες συντήρησης μετά την πλήρη απενεργοποίηση του στρόβιλου αναρρόφησης.

Πρόγραμμα συντήρησης

Πριν την έναρξη λειτουργίας:

- Ελέγξτε τα μονωτικά παρεμβύσματα του δοχείου ρύπων.
- Ελέγξτε την κατάσταση των ελαστικών.
- Ελέγξτε για ρύπους στον ελαστικό σωλήνα αναρρόφησης.
- Ελέγξτε τις συνδέσεις του ελαστικού σωλήνα αναρρόφησης για τυχόν διαρροές.
- Εκκενώστε και καθαρίστε τη χοάνη σάρωσης ογκωδών ρύπων.
- Ελέγξτε τη σακούλα φίλτρου και αντικαταστήστε την, εάν είναι αναγκαίο.
- Ελέγξτε τη σωστή λειτουργία του πεντάλ κίνησης, του φρένου και του τροχού οδήγησης.
- Ελέγξτε τη στάθμη των οξέων στις μπαταρίες υγρών και συμπληρώστε αποσταγμένο νερό, εάν απαιτείται.

Μετά το πέρας της λειτουργίας:

- Εκκενώστε και καθαρίστε τη χοάνη σάρωσης ογκωδών ρύπων.
- Ελέγξτε τις βούρτσες για φθορές και καθαρίστε τις.
- Εξετάστε εξωτερικά το μηχάνημα για βλάβες.
- Φορτίστε το συσσωρευτή.

Ανά 50 ώρες λειτουργίας

- Καθαρίστε την άνω πλευρά των μπαταριών.
- Σε περίπτωση μπαταριών με υγρά, ελέγξτε την πυκνότητα των οξέων.
- Ελέγξτε τη θέση του καλωδίου της μπαταρίας.

Ανά 100 ώρες λειτουργίας

- Καθαρίστε το χώρο και το περιβάλλον των μπαταριών.
- Ελέγξτε την ένταση των ερπυστριών μετάδοσης κίνησης. *
- Ελέγξτε την αλυσίδα μετάδοσης κίνησης για φθορές.

Ανά 200 ώρες λειτουργίας

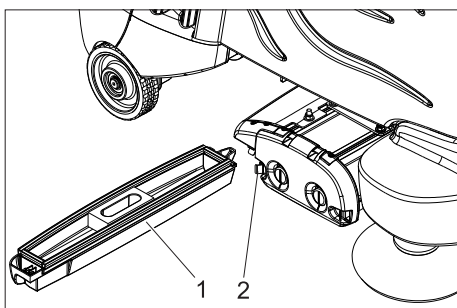
- Ελέγξτε τα σκοινιά, τις αλυσίδες και τις τροχαλίες του μηχανισμού ανύψωσης.
- Ελέγξτε το φρένο ακινητοποίησης. *
- Ελέγξτε τις ανθρακικές ψήκτρες και τους συλλέκτες όλων των κινητήρων για φθορές. *
- Ελέγξτε την ένταση της αλυσίδας διεύθυνσης. *

* Εκτέλεση από την υπηρεσία εξυπηρέτησης πελατών.

Σύμβαση συντήρησης

Για μια αξιόπιστη λειτουργία της συσκευής, μπορείτε να συνάψετε μια σύμβαση συντήρησης με το αρμόδιο γραφείο πωλήσεων της KÄRCHER.

Αφαίρεση της χοάνης σάρωσης ογκωδών ρύπων

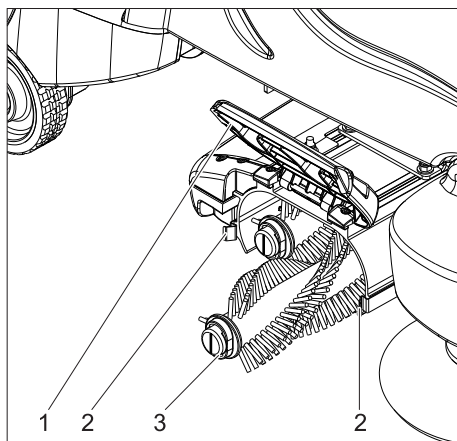


- 1 Χοάνη ογκωδών ρύπων
- 2 Μάνταλο

- Πιέστε το σφράγισμα προς το πλάι και αφαιρέστε τη χοάνη σάρωσης ογκωδών ρύπων.

Αντικατάσταση των κυλινδρικών βουρτσών

Οι κυλινδρικές βούρτσες έχουν φθαρεί, όταν έχουν το ίδιο μήκος με τις κίτρινες ενδεικτικές βούρτσες.

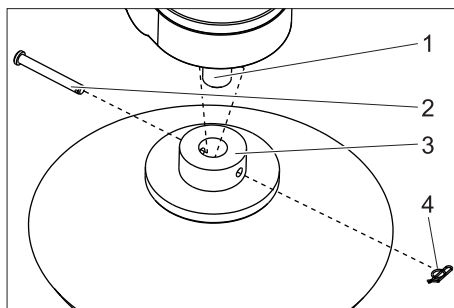


- 1 Κάλυμμα
- 2 Μάνταλο
- 3 Κύλινδρος βούρτσας

- Πιέστε τα σφραγίσματα προς το πλάι και σηκώστε το καπάκι
- Τραβήξτε προς τα έξω τον κύλινδρο της βούρτσας.

- Τοποθετήστε και ασφαλίστε τους νέους κυλινδρούς βούρτσας.
- Περιστρέψτε τις κυλινδρικές βούρτσες, έτσι ώστε το σημάδι στο άκρο να ευθυγραμμιστεί σε κάθετη θέση.
- Κατεβάστε το καπάκι και ασφαλίστε το με τα σφραγίσματα.

Αντικατάσταση τη πλευρικής βούρτσας



- 1 Άξονα κίνησης
- 2 Πείρος
- 3 Πλευρική βούρτσα
- 4 Ελατηριωτό φιν

- Τραβήξτε έξω το ελατηριωτό φιν.
- Τραβήξτε και αφαιρέστε τον πείρο.
- Αφαιρέστε την πλευρική βούρτσα.
- Τοποθετήστε τη νέα βούρτσα με την αντίστροφη σειρά ενεργειών.

Ρύθμιση έντασης της αλυσίδας κίνησης

Εάν η αλυσίδα μπορεί να εκτραπεί περισσότερο από 6 mm από κάθε πλευρά, πρέπει να τη σφίξετε.

- Αφαιρέστε την πρόσθια επένδυση.
- Χαλαρώστε 5 κοχλίες συγκράτησης από τον κινητήρα με μειωτήρα.
- Σπρώξτε τον κινητήρα με μειωτήρα προς τα πάνω, ώσπου να επιτύχετε την επιθυμητή ένταση της αλυσίδας.
- Σφίξτε τους κοχλίες.

Βλάβες

⚠ Κίνδυνος

Κίνδυνος τραυματισμού! Πριν από κάθε εργασία στο μηχάνημα περιστρέψτε το διακόπτη με κλειδί στο "0" και τραβήξτε το κλειδί. Τραβήξτε το φιν της μπαταρίας.

Υπόδειξη

Ο στρόβιλος αναρρόφησης συνεχίζει να λειτουργεί για λίγο μετά την απενεργοποίησή. Εκτελείτε τις λειτουργίες συντήρησης μετά την πλήρη απενεργοποίηση του στρόβιλου αναρρόφησης.

Σε περίπτωση βλαβών, οι οποίες δεν μπορούν να αντιμετωπιστούν με τη βοήθεια αυτού του πίνακα, καλέστε την υπηρεσία τεχνικής εξυπηρέτησης πελατών.

Βλάβες που επισημαίνονται από την ένδειξη μπαταρίας

Η αναλαμπή της ένδειξης μπαταρίας υποδηλώνει τις ακόλουθες δυσλειτουργίες. Η χρονική ακολουθία των αναλαμπών υποδηλώνει τον τύπο της δυσλειτουργίας.

Αριθμός αναλαμπών	Βλάβη	Αντιμετώπιση
1	Κενή μπαταρία ή βλάβη στο καλώδιο μπαταρίας.	Ελέγξτε το καλώδιο της μπαταρίας, φορτίστε τη μπαταρία.
2	Κομμένο καλώδιο προς τον κινητήρα κίνησης.	Ειδοποιήστε την υπηρεσία εξυπηρέτησης πελατών.
3	Βραχυκύκλωμα στο καλώδιο προς τον κινητήρα κίνησης.	
4	Υπέρβαση της κατώτατης τιμής τάσης πλήρους εκφόρτισης.	Φορτίστε το συσσωρευτή.
5	--	--
6	Απόπειρα κίνησης με συνδεδεμένο φορτιστή.	Αφαιρέστε το βύσμα τροφοδοσίας του φορτιστή και κρεμάστε το στο στήριγμα της συσκευής.
7	Δυσλειτουργία στο πεντάλ κίνησης.	Πριν ενεργοποιήσετε τη συσκευή αφήστε το πεντάλ κίνησης.
8	Βλάβη στο σύστημα ελέγχου.	Ειδοποιήστε την υπηρεσία εξυπηρέτησης πελατών.
9	Βλάβη στο φρένο ακινητοποίησης.	
10	Χαλαρή επαφή στη σύνδεση της μπαταρίας.	Ελέγξτε τους ακροδέκτες στις μπαταρίες.
1 φορά ανά 5 δευτερόλεπτα	Χειρισμός σε κατάσταση ηρεμίας.	Ρυθμίστε τον διακόπτη με κλειδί στη θέση "0", περιμένετε λίγο και επαναφέρετέ τον στη θέση "1".

Βλάβες που επισημαίνονται από την ένδειξη κατάστασης φόρτισης (μόνο στην παραλλαγή Bp)

Σήμα αναλαμπής	Βλάβη	Αντιμετώπιση
Κόκκινη αναλαμπή	Λανθασμένη θέση των πόλων ή μη συνδεδεμένος συσσωρευτής	Ελέγξτε τη θέση του καλωδίου της μπαταρίας.
Πράσινη και κόκκινη αναλαμπή.	Κακή σύνδεση καλωδίου ανάμεσα στη μπαταρία και το φορτιστή.	Ελέγξτε τη θέση του καλωδίου της μπαταρίας. Ελέγξτε εάν η σύνδεση με τη μπαταρία έχει διακοπεί κατά τη διάρκεια της φόρτισης.
	Βλάβη στο συσσωρευτή	Ελέγξτε τη μπαταρία.

➔ Πριν θέσετε εκ νέου σε λειτουργία το φορτιστή, τραβήξτε το φισ από την πρίζα, περιμένετε να σβήσει η ένδειξη κατάστασης φόρτισης και συνδέστε πάλι το φισ στην πρίζα.

Βλάβες

Βλάβη	Αντιμετώπιση	από
Η συσκευή δεν ξεκινά	Εισάγετε το φιν της μπαταρίας στο μηχανήμα.	Χειριστής
	Ανοίξτε προς τα κάτω το επάνω μέρος της συσκευής και κλείστε το σφράγιστρο.	Χειριστής
	Απασφαλίστε το πλήκτρο εκτάκτου ανάγκης περιστρέφοντάς το.	Χειριστής
	Ελέγξτε τη θέση του καλωδίου της μπαταρίας.	Χειριστής
	Ελέγξτε το καλώδιο της μπαταρίας για τυχόν διάβρωση και καθαρίστε το, εάν είναι απαραίτητο.	Χειριστής
	Εκφορτισμένη μπαταρία, φορτίστε τη μπαταρία.	Χειριστής
	Αφαιρέστε το βύσμα τροφοδοσίας του φορτιστή και κρεμάστε το στο στήριγμα της συσκευής.	Χειριστής
Το μηχανήμα δεν κινείται ή κινείται αργά	Αφήστε το πεντάλ οδήγησης, περιστρέψτε το διακόπτη με κλειδί στη θέση "0", περιστρέψτε το διακόπτη με κλειδί στη θέση "1", πατήστε και ενεργοποιήστε το πεντάλ οδήγησης.	Χειριστής
	Επαναφέρετε την ασφάλεια.	Χειριστής
	Ρυθμίστε το μοχλό απασφάλισης στη θέση κίνησης.	Χειριστής
	Φορτίστε το συσσωρευτή.	Χειριστής
	Υπερθέρμανση στον κινητήρα ή στη μονάδα ελέγχου. Απενεργοποιήστε τη συσκευή και αφήστε την να κρυώσει για 5 λεπτά.	Χειριστής
	Απομακρύνετε τα εμπόδια από τους τροχούς ή απομακρύνετε τη συσκευή από το εμπόδιο.	Χειριστής
Το μηχανήμα δεν φρενάρει	Απενεργοποιημένο φρένο ακινητοποίησης. Για να το ενεργοποιήσετε τραβήξτε προς τα κάτω το μοχλό απασφάλισης.	Χειριστής
ανύπαρκτη ή ανεπαρκής αναρροφητική ισχύς	Επαναφέρετε την ασφάλεια του στροβίλου αναρρόφησης.	Χειριστής
	Καθαρίστε τα μονωτικά παρεμβύσματα μεταξύ του δοχείου ρύπων και του επάνω μέρους της συσκευής, ελέγξτε τη στεγανότητά τους και αντικαταστήστε τα κατά περίπτωση.	Χειριστής
	Ανοίξτε προς τα κάτω το επάνω μέρος της συσκευής και κλείστε το σφράγιστρο.	Χειριστής
	Εισαγάγετε προσεκτικά το σωλήνα αναρρόφησης στο στήριγμα.	Χειριστής
	Η σακούλα φίλτρου είναι γεμάτη. Αντικαταστήστε τη σακούλα φίλτρου.	Χειριστής
	Φορτίστε το συσσωρευτή.	Χειριστής
	Ελέγξτε τον εύκαμπτο σωλήνα αναρρόφησης για τυχόν εμπλοκές, καθαρίστε τον εάν είναι απαραίτητο.	Χειριστής
Ελέγξτε τον εύκαμπτο σωλήνα αναρρόφησης για τυχόν διαρροές, αντικαταστήστε τον εάν είναι απαραίτητο.	Χειριστής	
Η ένδειξη μπαταρίας αναβοσβήνει	Φορτίστε το συσσωρευτή.	Χειριστής
	Βλ. "Βλάβες με ένδειξη"	Χειριστής
Οι βούρτσες δεν περιστρέφονται ή περιστρέφονται αργά	Επαναφέρετε την ασφάλεια μετάδοσης κίνησης βουρτσών. Ελέγξτε την ασφάλεια της πλευρικής βούρτσας (4 A) και αντικαταστήστε την εάν είναι απαραίτητο.	Χειριστής
	Ελέγξτε τη βούρτσα για εμπλοκές από ξένα σώματα και αφαιρέστε τα ξένα σώματα.	Χειριστής
	Η ένδειξη κατάστασης της σακούλας φίλτρου ανάβει με κόκκινο: Αντικαταστήστε τη σακούλα φίλτρου, αδειάστε τη χοάνη σάρωσης ογκωδών ρύπων.	Χειριστής
	Φορτίστε το συσσωρευτή.	Χειριστής
Η κεφαλή καθαρισμού δεν κατεβαίνει.	Επαναφέρετε την ασφάλεια ανύψωσης της κεφαλής βουρτσών/αναρρόφησης.	Χειριστής

Τεχνικά χαρακτηριστικά

Ισχύς		
Ονομαστική τάση	V	36
Χωρητικότητα μπαταρίας (παραλλαγή Pack)	Ah (5h)	70
Μέση ισχύς εισόδου	W	1224
Ισχύς κινητήρα οδήγησης (Ονομαστική ισχύς)	W	157
Βούρτσες		
Εύρος εργασίας	mm	610
Πλατιά κυλινδρική βούρτσα	mm	510
Διάμετρος κυλινδρικής βούρτσας	mm	100
Αριθμός στροφών κυλινδρικής βούρτσας	1/min	1175
Ισχύς κίνησης κυλινδρικής βούρτσας	W	373
Διάμετρος πλευρικής βούρτσας	mm	230
Αριθμός στροφών πλευρικής βούρτσας	1/min	90
Ισχύς κίνησης πλευρικών βουρτσών	W	47
Αναρρόφηση		
Απόδοση αναρρόφησης, ποσότητα αέρα	l/s	34
Απόδοση αναρρόφησης, υποπίεση	kPa	11,7
Ισχύς κινητήρα αναρρόφησης	W	430
Όγκος σακούλας φίλτρου	l	24
Διαστάσεις και βάρη		
Ταχύτητα οδήγησης (μέγ.)	km/h	4,4
Επιτρεπόμενη κλίση εδάφους (μέγ.)	%	10
Θεωρητική επιφανειακή απόδοση	m ² /h	2560
Μήκος	mm	1120
Πλάτος	mm	640
Ύψος	mm	1290
Επιτρεπόμενο συνολικό βάρος	kg	280
Βάρος μεταφοράς	kg	278
Επιβάρυνση επιφανείας	kPa	2070
Μετρούμενες τιμές κατά EN 60335-2-72		
Συνολική τιμή κραδασμών σε βραχίονες	m/s ²	<2,5
Συνολική τιμή κραδασμών σε πέλματα	m/s ²	<2,5
Αβεβαιότητα K	m/s ²	0,5
Επιτρεπόμενη στάθμη ηχητικής ισχύος L _{pA}	dB (A)	68
Αβεβαιότητα K _{pA}	dB (A)	3
Επιτρεπόμενη στάθμη ηχητικής ισχύος L _{WA} + Αβεβαιότητα K _{WA}	dB (A)	84
Φορτιστής		
Ονομαστική τάση	V	220...240
Συχνότητα	Hz	50/60
Κατανάλωση ρεύματος, μέγ.	A	15
Είδος προστασίας		IP66
Υγρασία περιβάλλοντος, μέγ.	%	90
Θερμοκρασία περιβάλλοντος	°C	-40...+45

Ανταλλακτικά

- Επιτρέπεται να χρησιμοποιούνται μόνο εξαρτήματα και ανταλλακτικά, τα οποία έχουν την έγκριση του κατασκευαστή. Τα γνήσια αξεσουάρ και ανταλλακτικά παρέχουν την εγγύηση της ασφαλούς και άσπογης λειτουργίας της μηχανής.
- Μία επιλογή των ανταλλακτικών που χρειάζονται συχνότερα θα βρείτε στο τέλος των οδηγιών χρήσης.
- Περισσότερες πληροφορίες σχετικά με τα ανταλλακτικά μπορείτε να λάβετε στη διεύθυνση www.kaercher.com, τομέας Εξυπηρέτησης.

Εγγύηση

Σε κάθε χώρα ισχύουν οι όροι εγγύησης που εκδόθηκαν από την αρμόδια εταιρία μας προώθησης πωλήσεων. Αναλαμβάνουμε τη δωρεάν αποκατάσταση οποιασδήποτε βλάβης στη συσκευή σας, εφόσον οφείλεται σε αστοχία υλικού ή κατασκευαστικό σφάλμα, εντός της προθεσμίας που ορίζεται στην εγγύηση. Σε περίπτωση που επιθυμείτε να κάνετε χρήση της εγγύησης, παρακαλούμε απευθυνθείτε με την απόδειξη αγοράς στο κατάστημα από το οποίο προμηθευτήκατε τη συσκευή ή στην πλησιέστερη εξουσιοδοτημένη υπηρεσία τεχνικής εξυπηρέτησης πελατών μας.

Δήλωση Συμμόρφωσης των Ε.Κ.

Δια της παρούσης δηλώνουμε ότι το μηχάνημα που χαρακτηρίζεται παρακάτω, με βάση τη σχεδίαση και την κατασκευή του, υπό τη μορφή που διατίθεται στην αγορά, πληροί στις σχετικές βασικές απαιτήσεις ασφαλείας και υγιεινής των οδηγιών της ΕΚ. Η παρούσα δήλωση παύει να ισχύει σε περίπτωση τροποποιήσεων του μηχανήματος χωρίς προηγούμενη συνεννόηση μαζί μας.

Προϊόν: Αναρροφητήρας βουρτσών μοκέτας
Τύπος: 1.011-xxx

Σχετικές οδηγίες των Ε.Κ.

2006/42/ΕΚ (+2009/127/ΕΚ)

2004/108/ΕΚ

Εφαρμοσθέντα εναρμονισμένα πρότυπα

EN 55014-1: 2006 + A1: 2009

EN 55014-2: 1997 + A2: 2008

EN 60335-1

EN 60335-2-29

EN 60335-2-72

EN 61000-3-2: 2006 + A2: 2009

EN 61000-3-3: 2008


EN 62233: 2008

Εφαρμοσθέντα εθνικά πρότυπα

-

Οι υπογράφωντες ενεργούν κατ' εντολή του και με εξουσιοδότηση της διεύθυνσης της επιχείρησης.


H. Jenner
CEO


S. Reiser
Head of Approval

Υπεύθυνος τεκμηρίωσης:
S. Reiser

Alfred Karcher GmbH & Co. KG
Alfred-Karcher-Str. 28 - 40
71364 Winnenden (Germany)
Τηλ.: +49 7195 14-0
Φαξ: +49 7195 14-2212

Winnenden, 2012/06/01



Cihazın ilk kullanımından önce bu orijinal kullanma kılavuzunu okuyun, bu kılavuza göre davranın ve daha sonra kullanım veya cihazın sonraki sahiplerine vermek için bu kılavuzu saklayın.

İçindekiler

Güvenlik uyarıları	TR	..	1
Fonksiyon	TR	..	1
Kurallara uygun kullanım . .	TR	..	1
Çevre koruma, atık imha . . .	TR	..	1
Kullanım ve çalışma elemanları	TR	..	2
Cihazı çalıştırmaya başlamadan önce	TR	..	3
Çalıştırma	TR	..	4
Taşıma	TR	..	5
Depolama	TR	..	5
Koruma ve Bakım	TR	..	5
Arızalar	TR	..	6
Teknik bilgiler	TR	..	8
Yedek parçalar	TR	..	9
Garanti	TR	..	9
AB uygunluk bildirisi	TR	..	9

Güvenlik uyarıları

Cihazı kullanmaya başlamadan önce, bu kullanım kılavuzu ve ekteki 5.956.251 numaralı fırçalı temizlik ve püskürtmeli temizlik cihazlarının güvenlik uyarıları broşürünü okuyun.

Cihazın maksimum % 10 eğimli yüzeylerde çalışmasına izin verilmiştir.

Acil durumda yapılması gerekenler

Acil durumda Acil kapama tuşuna basın. Cihaz devre dışı bırakılır ve park freni devreye sokulur.

Güvenlik tertibatları

Güvenlik düzenekleri kullanıcının korunmasını sağladığından, devre dışı bırakılmamalıdır ve düzgün çalıştıklarından emin olunmalıdır.

Acil Kapama Tuşu

Tüm fonksiyonları hemen devre dışı bırakmak için: Acil kapama tuşuna basın.

Emniyet pedali

Sürüş tahriki, sadece kullanıcı emniyet pedali üzerinde dururken devreye sokulabilir.

Semboller

Kullanım kılavuzunda aşağıdaki semboller kullanılmaktadır:

Tehlike

Ağır bedensel yaralanmalar ya da ölüme neden olan direkt bir tehlike için.

Uyarı

Ağır bedensel yaralanmalar ya da ölüme neden olabilecek olası tehlikeli bir durum için.

Dikkat

Hafif bedensel yaralanmalar ya da maddi hasarlara neden olabilecek olası tehlikeli bir durum için.

Fonksiyon

Cihaz, halı yüzeylerin vakumlanarak temizlenmesi için kullanılır. Kir, fırçalar yardımıyla halıdan çözülür, vakumlanır ve bir filtre torbasında toplanır.

- 850 mm'lik çalışma yüksekliği, uzun kullanım sürelerinde etkin bir kullanıma olanak sağlar.
- Cihaz kendi kendine hareket eder.
- Aküler, 230 V prize takılmış bir şarj cihazı yardımıyla şarj edilebilir.
- Tüm varyantlar yerleşik bir şarj cihazına sahiptir.
- CV 60/2 RS Bp Pack varyantında aküler teslimat kapsamına dahildir. CV 60/2 RS Bp varyantı için aküler ayrı olarak sipariş edilmelidir.

Not

Temizlik görevi ve kullanım yerine uygun olarak cihaz çeşitli aksesuarlarla donatılabilir.

Katalogumuza başvurun ya da İnternette www.kaercher.com adresi altında bizi ziyaret edin.

Kurallara uygun kullanım

Bu cihazı sadece bu kullanım kılavuzundaki bilgilere uygun olarak kullanın.

- Cihaz, sadece kuru halı zeminlerin emilerek temizlenmesi için kullanılmalıdır.
- Cihaz, sadece orijinal aksesuarı ve yedek parçalarıyla donatılabilir.
- Cihaz, halka açık trafik yollarının temizlenmesi için üretilmemiştir.
- Kullanım sıcaklığı aralığı +5V ve +40C arasındadır.
- Cihaz, basınca karşı duyarlı zeminlerde kullanılmamalıdır. Zeminin izin verilen yüzey yükü göz önüne alınmalıdır. Cihaz nedeniyle oluşan yüzey yükü teknik bilgilerde belirtilmiştir.
- Cihaz, patlama tehlikesi bulunan ortamlarda kullanım için uygun değildir.
- Cihaz, zararlı tozların emilmesi için uygun değildir.
- Reaktif metal tozları (Örn; alüminyum, magnezyum, çinko), güçlü alkali ya da asitli temizlik maddeleri ile bağlantılı olarak patlayıcı gazlar oluşturur.

Çevre koruma, atık imha



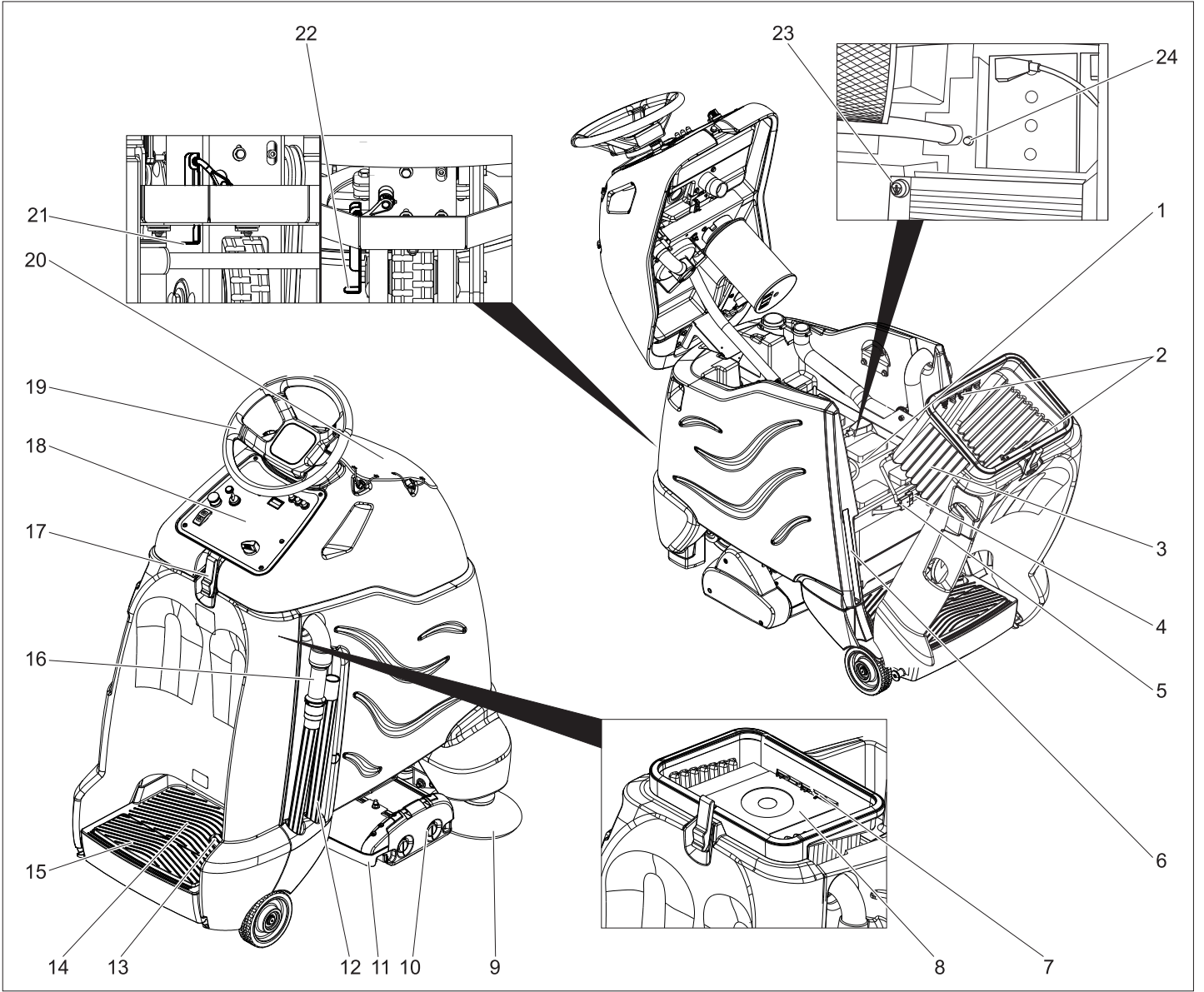
Ambalaj malzemeleri geri dönüştürülebilir. Ambalaj malzemelerini evinizin çöpüne atmak yerine lütfen tekrar kullanılabilirleri yerlere gönderin.



Eski cihazlarda, yeniden değerlendirme işlemine tabi tutulması gereken değerli geri dönüşüm malzemeleri bulunmaktadır. Aküler, yağ ve benzeri maddeler doğaya ulaşmamalıdır. Bu nedenle eski cihazları lütfen öngörülen toplama sistemleri aracılığıyla imha edin.

İçindekiler hakkında uyarılar (REACH)
İçindekiler hakkında ayrıntılı bilgileri bulabileceğiniz adres:

www.kaercher.com/REACH

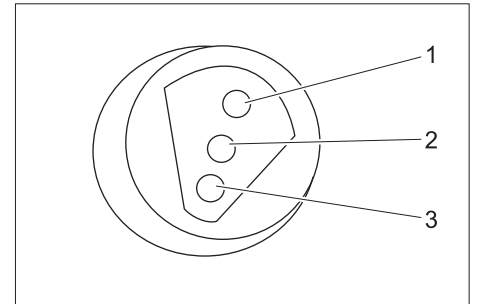


- 1 Akü
- 2 Filtre torbasının tutucusu
- 3 Zbiornik na zanieczyszczenia
- 4 Cihaz fişi
- 5 Akü soketi
- 6 Filtre torbalarının yedek deposu
- 7 Filtre torbasının merkezleme muylusu
- 8 Filtre torbası
- 9 Yan fırça
- 10 Fırça/vakum kafası
- 11 Kaba kir süpürme bölgesi
- 12 Vakum borusu
- 13 Gaz pedali
- 14 Kullanıcının durma yüzeyi
- 15 Emniyet pedali
- 16 Emme hortumu
- 17 Kilit
- 18 Kumanda paneli
- 19 Direksiyon simidi
- 20 Kapakla birlikte aksesuar bölgesi
- 21 Kilit açma kolu, sürüş
- 22 Kilit açma kolu, itme
- 23 Şarj durumu göstergesi (Sadece Bp varyantında)
- 24 Yan fırça emniyeti

Renk kodu

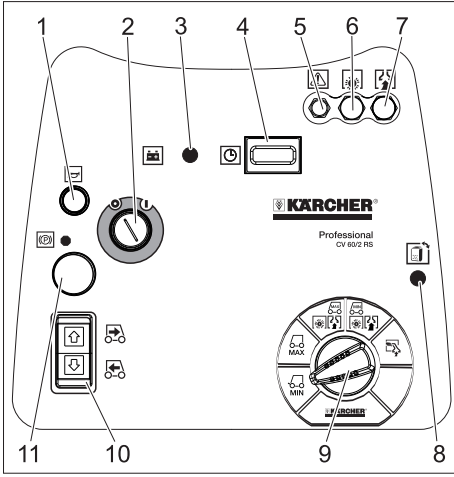
- Temizlik prosesinin kullanım elemanları sarıdır.
- Bakım ve servis kullanım elemanları açık gridir.

Şarj seviyesi göstergesi



1	yeşil	Yanarsa: Şarj işlemi tamamlanmıştır.
2	sarı	Yanarsa: Şarj işleminin son aşaması.
3	kırmızı	Yanarsa: Şarj işlemi. Yanıp sönerse: Şarj cihazının başlangıç ayarına getirilmesi.

Kumanda paneli



- 1 Korna
- 2 Anahtar şalteri
- 3 Akü göstergesi
- 4 Çalışma saati sayacı
- 5 Fırça/süpürme kafasını kaldırma tertibatının emniyeti
- 6 Fırça tahriki sigortası
- 7 Emme türbini sigortası
- 8 Filtre torbasının durum göstergesi
- 9 Program seçme anahtarı
- 10 Sürüş yönü şalteri, seçilen sürüş yönü yanar
- 11 Acil kapama tuşu (döndürerek açın)

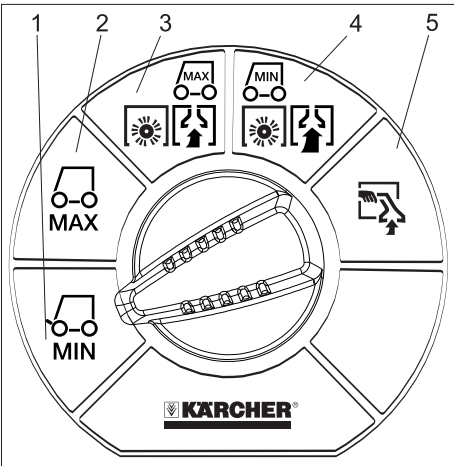
Akü göstergesi

yanıyor	Akü dolu.
yanıp sönerse	Akü şarj edilmelidir, fırça tahriki devre dışı bırakılmıştır.

Filtre torbasının durum göstergesi

Yeşil olarak yanar	Filtre torbası iyi durumda.
Kırmızı olarak yanar	Hiçbir filtre torbası takılmamış veya filtre torbası dolu

Program seçme anahtarı



- 1 Sürüş, hız aralığı sınırlı
- 2 Sürüş, hız aralığı maksimum
- 3 Hafif temizlik yoğunluğu (eco)
- 4 Yüksek temizleme yoğunluğu
- 5 Süpürme hortumuyla süpürme

Cihazı çalıştırmaya başlamadan önce

Akülerin takılması (sadece Bp varyantı)

Akülerdeki çalışmalar sırasında aşağıdaki uyarıları mutlaka dikkate alın:

	Akü, kullanım kılavuzu ve araç kullanım kılavuzundaki uyarılara dikkat edin.
	Koruyucu gözlük kullanın
	Çocukları asit ve akülerden uzak tutun.
	Patlama tehlikesi
	Ateş, kıvılcım, açık ışık ve sigara içmek yasaktır.
	Yaralanma tehlikesi
	İlk yardım
	Uyarı notu
	İmha edilmesi
	Aküyü çöp bidonuna atmayın.

⚠ Tehlike

Patlama tehlikesi Akünün üzerine, yani uç kutupları ve hücre konektörlerine herhangi bir alet ya da benzeri bir madde koymayın. Yaralanma tehlikesi. Yaraları kesinlikle kurşunla temas ettirmeyin. Akülerdeki çalışmalardan sonra ellerinizi yıkayın.

Maksimum akü ölçüleri

Uzunluk	Genişlik	Yükseklik
350 mm	172 mm	236 mm

Bp varyantında sulu akülerin kullanılırsa aşağıdakilere dikkat edilmelidir:

- Maksimum akü ölçülerine uyulmalıdır.
- Sulu akülerin şarj edilmesi sırasında akü kapağı açılmamalıdır.
- Sulu akülerin şarj edilmesi sırasında akü üreticisinin talimatlarına uyulmalıdır.

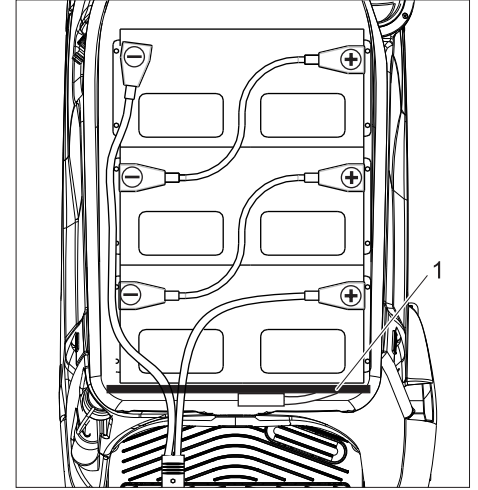
Akü seti	Sipariş No.
3 x 12V/70Ah , bakım gerektirmez (jel)	6.654-093.0

Akünün yerleştirilmesi ve bağlanması

Bp Pack varyantında, akü daha önceden takılmıştır.

Cihazın boşalma koruması öngörülen akü tipine ayarlanmıştır. Başka bir akü tipinin kullanılması durumunda, boşaltma koruması müşteri hizmetleri tarafından yeniden ayarlanmalıdır.

- ➔ Kilidi açın.
- ➔ Cihaz üst parçasını öne doğru çevirin.
- ➔ Cihazın arka tarafını geriye doğru çevirin.



1 Mesnet

- ➔ Aküleri cihaza yerleştirin.
- ➔ Kutupları birlikte teslim edilen bağlantı kablosuyla bağlayın.

Dikkat

Hasar görme tehlikesi. Kutupların doğru olmasına dikkat edin.

- ➔ Birlikte teslim edilen bağlantı kablosunu henüz boş olan (+) ve (-) akü kutuplarına bağlayın.
- ➔ Akü soketini mesnedin deliğinden içeri itin.

Dikkat

Sıkışma nedeniyle hasar tehlikesi. Akü kablosunu mesnedin üst kısmına döşemek yerine mesnedin deliğinden geçirin. Boşalma nedeniyle akü zarar görebilir. Cihazı devreye sokmadan önce aküyü şarj edin.

Aküyü şarj edin

Not

Cihaz, boşalmaya karşı bir koruma sistemine sahiptir; yani izin verilen minimum kapasiteye ulaşılması durumunda süpürme işlemi gerçekleştirilebilir ve cihaz sürülmeye devam edilebilir.

- ➔ Cihazı doğrudan şarj istasyonuna götürün, bu sırada eğimlerden kaçınınız.
 - ➔ Cihazın elektrik fişini tutucudan çıkartın ve şebekeye bağlayın.
- Şarj süresi ortalama 10 saattir.

Şarj işleminden sonra

- ➔ Şarj cihazının elektrik fişini çıkartın ve cihazdaki tutucuya asın.

Akülerin sökülmesi

- Kilidi açın.
- Cihaz üst parçasını öne doğru çevirin.
- Cihazın arka tarafını geriye doğru çevirin.
- Kabloyu akünün eksi kutbundan sökün.
- Kalan kabloları akülerden sökün.
- Aküleri dışarı alın.
- Kullanılmış aküleri geçerli düzenlemelere göre tasfiye edin.

Cihazın itilmesi

Durma sırasında, elektrikli bir el freniyle cihazın kayması önlenir. Cihazı itmek için el freni çözülmelidir.

- El frenini çözmek için, kilit açma kolunu aşağı itin.

⚠ Tehlike

Cihazın kayması sonucu kaza tehlikesi. İtme işlemi tamamlandıktan sonra, kilit açma kolunu mutlaka aşağı çekin ve bununla birlikte el frenini tekrar etkinleştirin.

Dikkat

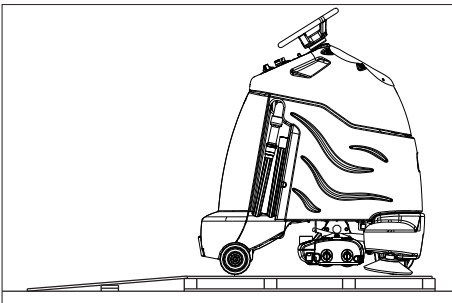
Hasar görme tehlikesi. Cihazı 7 km/s'ten hızlı itmeyin.

İndirme

Not

Tüm fonksiyonları hemen devre dışı bırakmak için ayağınızı gaz pedalından çekin, Acil Kapama tuşuna basın ve anahtar şalterini "0" konumuna getirin.

- Ambalajın üst tarafındaki ahşap plakayı sökün (daha sonra rampa olarak ihtiyaç duyulur).
- Cıvataları gevşetin ve ahşap kafesi çıkartın.
- Plastik ambalaj bandını kesin ve folyoyu çıkartın.
- Tekerleklerdeki sabitlemeleri çıkartın.
- Ahşap plakayı, cihazın arka tarafına rampa olarak yerleştirin ve cıvatalarla sabitleyin.



- Her iki arka tekerleğin arkasındaki takozları çıkartın.
- Takoza emme kolununun altında çıkartın.
- Kablo bağına emme kolundan çıkartın.
- Esnek direksiyon milini plakadan gevşetin.
- Cihazın üst tarafını öne çevirin ve direksiyon simidini kir deposundan alın.
- Anahtarı direksiyon simidinden çıkartın.
- Somunu ve kovana direksiyon milinin üstteki ucundan çıkartın.

- Direksiyon milinin üstteki ucunu içten kumanda panosundaki deliğe itin.
- Somunu ve kovana direksiyon milinin üstteki ucuna takın.
- Direksiyon milinin alttaki ucunu, cihaz tabanındaki döner eksenin ucuna itin.
- Direksiyon milinin üstteki ucundan somunu çıkartın.
- Direksiyon simidini takın ve ön tekerleği düz şekilde hizalayın.
- Direksiyon simidini çekin, hizalayın ve tekrar takın.
- Direksiyon simidini ekteki somunla sabitleyin.
- Kapağı direksiyon simidine takın.
- Park frenini çözme kolunu aşağı itin.
- Cihazı geriye doğru plakadan itin.
- Park frenini çözme kolunu yukarı itin.

Çalıştırma

Not

Tüm fonksiyonları hemen devre dışı bırakmak için ayağınızı gaz pedalından çekin, Acil Kapama tuşuna basın ve anahtar şalterini "0" konumuna getirin.

- Bakım çalışmalarını "Çalışmaya başlamadan önce" uygulayın (Bkz. "Koruma ve Bakım" bölümü).

El freninin kontrol edilmesi

⚠ Tehlike

Kaza tehlikesi. Her çalışmadan önce, el freninin çalışıp çalışmadığı düz bir zeminde kontrol edilmelidir.

- Anahtar şalterini "0" konumuna getirin.
- Acil kapama tuşuna basın.

Cihaz elle itilebilirse, el freni çalışır durumda değildir.

- El frenini çözme kolunu yukarı bastırın. Cihaz hâlâ elle itilebiliyorsa, el freni arızalıdır. Cihazı durdurun ve müşteri hizmetlerini arayın.

Frenleme

⚠ Tehlike

Kaza tehlikesi. Cihaz iniş sırasında yeterli fren etkisi göstermiyorsa, Acil Kapatma tuşuna basın:

Filtre torbasının yerleştirilmesi

- Kilidi açın.
- Cihaz üst parçasını öne doğru çevirin.
- Cihazın arka tarafını geriye doğru çevirin.
- Filtre torbasını yedek depodan alın.
- Cihazın arka tarafını geriye çevirin.
- Filtre torbasını açın.
- Filtre torbasının karton parçasındaki girişini cihazdaki merkezleme burnuna hizalayın.
- Karton parçayı hafifçe içeri bastırın (bombelenecek şekilde) ve tutucunun altına itin.

Sürüş

Cihaz hakkında bilgi sahibi olmak için, ilk sürüş denemelerini boş bir yerde yapın.

⚠ Tehlike

Çok büyük eğimlerde devrilme tehlikesi.

- Aracı sürüş yönünde sadece maksimum % 10'a kadar eğimlerde sürün.

Virajlardan hızlı geçerken devrilme tehlikesi.

Islak zeminde savrulma tehlikesi.

- Virajlarda yavaş sürün.

Stabil olmayan zeminlerde devrilme tehlikesi.

- Cihazı sadece sabitlenmiş zeminlerde hareket ettirin.

Çok büyük yan eğimde devrilme tehlikesi.

- Aracı sadece sürüş yönünün enine doğru maksimum %10'a kadar eğimlerde sürün.

- Durma yüzeyine basın.

- Gaz pedalına basmayın.

- Acil kapama tuşunun kilidini döndürerek açın.

- Anahtar şalterini "1" konumuna getirin.

- Hız aralığını program seçme anahtarından ayarlayın.

- Kumanda panelindeki sürüş yönü şalteriyle sürüş yönünü ayarlayın.

Not

Sürüş yönü şalteri, emniyet şalteri olarak görev görür. Bu nedenle, istenen sürüş yönü daha önceden ayarlanmış olsa dahi bu şaltere basılmalıdır.

- Sürüş için gaz pedalına dikkatlice basın.

Not

Sürüş yönü, sürüş sırasında da değiştirilebilir. Bu şekilde, aşırı derecede kirlenmiş bölümler bir çok kez ileri ve geri hareket edilerek temizlenebilir.

Aşırı yüklenme

Aşırı yüklenme durumunda, sürüş motoru belirli bir süre sonra kapatılır.

- Cihazı 5 dakika boyunca soğutun.

Emme

Not

Cihaz 2 saniyeden daha uzun bir süre aynı yerde durursa, sürüş devam edene kadar fırça tahriki kesilir.

- Fırçalara sarılmayı önlemek için, vakumlama işleminden önce kaba kir, teller ve sicimleri emilecek yüzeyden temizleyin.

- Durma yüzeyine basın.

- Gaz pedalına basmayın.

- Acil kapama tuşunun kilidini döndürerek açın.

- Anahtar şalterini "1" konumuna getirin.

- Program seçim anahtarını istediğiniz temizleme programına getirin.

- Kumanda panelindeki sürüş yönü şalteriyle ileri sürüş yönünü ayarlayın.

- Gaz pedalına basın ve temizlenecek yüzeye hareket edin.

Vakumlamanın tamamlanması

- Program seçme anahtarını sürüş konumuna getirin.

Kullanım dışında

- Cihazı düz bir yüzeye bırakın.
- Anahtar şalterini "0" konumuna getirin ve anahtarı çıkartın.

Filtre torbasının değiştirilmesi

- Cihazı düz bir yüzeye bırakın.
- Anahtar şalterini "0" konumuna getirin ve anahtarı çıkartın.
- Kilidi açın.
- Cihaz üst parçasını öne doğru çevirin.
- Koruyucu folyoyu filtre torbasının kilidinden çekerek çıkartın.
- Kilidi filtre torbasının deliğine yapıştırın.
- Filtre torbasını kir deposundan çıkartın ve tasfiye edin.
- Yeni filtre torbasını takın (Bkz. "Filtre torbasının takılması").

Taşıma

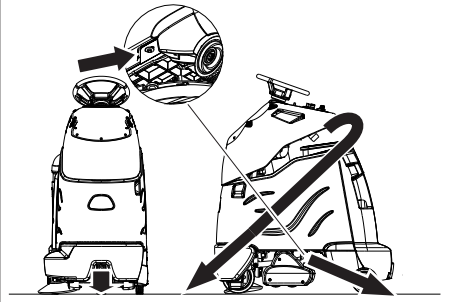
⚠ Tehlike

Yaralanma tehlikesi! Cihaz, sadece maksimum % 10'a kadar eğimlerde yükleme ve boşaltma işlemleri için kullanılmalıdır. Aracı yavaş sürün.

Dikkat

Yaralanma ve hasar tehlikesi! Taşıma sırasında cihazın ağırlığına dikkat edin.

- Araçlarda taşıma sırasında, cihazı geçerli yönetmeliklere göre kaymaya ve devrilmeye karşı emniyete alın.



Sabitlenme noktaları

Depolama

Dikkat

Yaralanma ve hasar tehlikesi! Depolama sırasında cihazın ağırlığına dikkat edin. Bu cihaz sadece iç mekanlarda depolanmalıdır.

Koruma ve Bakım

⚠ Tehlike

Yaralanma tehlikesi! Cihazdaki tüm çalışmalardan önce anahtar şalterini "0" konumuna getirin ve anahtarı çekin. Akü soketini çekin.

Not

Emme türbini kapatıldıktan sonra çalışma-ya devam ediyor. Bakım çalışmalarını, ancak emme türbininin durmasından sonra yapın.

Bakım planı

Çalışmaya başlamadan önce:

- Kir deposunun contasını kontrol edin.
- Lastik durumunu kontrol edin.

- Süpürme hortumuna kirlenme kontrolü yapın.
- Emme hortumunun soket bağlantılarına sızdırmazlık kontrolü yapın.
- Kaba kir süpürme bölmesini boşaltın ve temizleyin.
- Filtre torbasını kontrol edin, ihtiyaç anında değiştirin.
- Gaz pedalı, fren ve direksiyon simidinde doğru çalışma kontrolü yapın.
- Sulu akülerde asit seviyesini kontrol edin, gerekirse saf su ekleyin.

Çalışma tamamlandıktan sonra:

- Kaba kir süpürme bölmesini boşaltın ve temizleyin.
- Fırçalara aşınma kontrolü yapın ve fırçaları temizleyin.
- Cihaza dıştan hasar kontrolü yapın.
- Aküyü şarj edin.

Her 50 çalışma saatinde

- Akülerin üst tarafını temizleyin.
- Sulu akülerde asit yoğunluğunu kontrol edin.
- Akü kablosuna sıkı oturma kontrolü yapın.

Her 100 çalışma saatinde

- Akü bölmesi ve akülerin muhafazasını temizleyin.
- Sürüş tahrikindeki zincir gerilimini kontrol edin. *
- Tahrik zincirine aşınma kontrolü yapın.

Her 200 çalışma saatinde

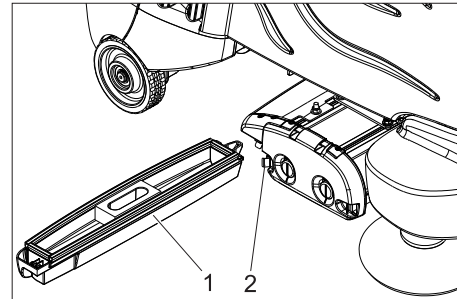
- Kaldırma tahrikinin iplerini, zincirlerini ve çevirme kasnaklarını kontrol edin.
- El frenini kontrol edin. *
- Tüm motorların kömür fırçaları ve komütatörüne aşınma kontrolü yapın. *
- Manevra zincirinin gerilimini kontrol edin. *

* Müşteri hizmetleri tarafından yapılır.

Bakım sözleşmesi

Cihazın güvenli bir şekilde çalışması için, yetkili Kärcher satış bürosu ile bakım sözleşmeleri yapılabilir.

Kaba kir süpürme bölmesinin çıkarılması

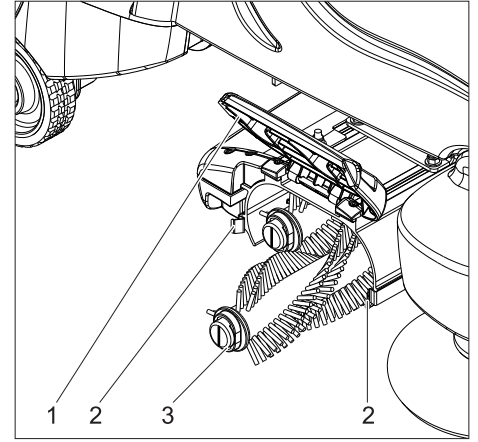


- 1 Kaba kir süpürme bölmesi
- 2 Kilit

- Kilidi yana bastırın ve kaba kir süpürme bölmesini dışarı çekin.

Fırça merdanelerinin değiştirilmesi

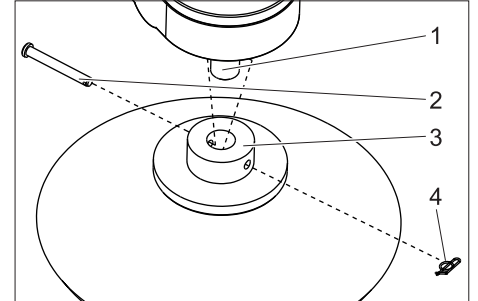
Kil uzunluğu sarı göstergelerinin yarı uzunluğuna karşılık gelince fırça merdaneleri aşınmıştır.



- 1 Kapak
- 2 Kilit
- 3 Fırça merdanesi

- Kilitleri yana bastırın ve kapağı yukarı çevirin
- Fırça merdanelerini dışarı çekin.
- Yeni fırça merdanelerini yerleştirin ve kilitleyin.
- Fırça merdanelerini, uçtaki işaret dikey olarak hizalanacak şekilde döndürün.
- Kapağı aşağı çevirin ve kilitlerle emniyete alın.

Yan fırçanın değiştirilmesi



- 1 Tahrik mili
- 2 Pim
- 3 Yan fırça
- 4 Yaylı soket

- Yaylı soketi dışarı çekin.
- Pimi dışarı çekin.
- Yan fırçayı çıkartın.
- Yeni fırçayı ters sırada takın.

Sürüş tahrikinin zincir geriliminin ayarlanması

Zincir 6 mm'den daha fazla yana hareket ettirilebilirse, zincir gerdirilmelidir.

- Alt ön kaplamayı çıkartın.
- Şanzıman motorunun 5 sabitleme civatasını gevşetin.
- Doğru zincir gerilimi elde edene kadar şanzıman motorunu yukarı itin.
- Civataları sıkın.

Arızalar

⚠ Tehlike

Yaralanma tehlikesi! Cihazdaki tüm çalışmalardan önce anahtar şalterini "0" konu-

muna getirin ve anahtarı çekin. Akü soketini çekin.

Not

Emme türbini kapatıldıktan sonra çalışmaya devam ediyor. Bakım çalışmalarını, an-

cak emme türbininin durmasından sonra yapın. Bu tablo yardımıyla giderilemeyen arızalarda müşteri hizmetlerini arayın.

Akü göstergesinin gösterdiği arızalar

Akü göstergesinin yanıp sönmesi ile şu arızalar gösterilir. Yanıp sönen sinyallerin zamansal sırası, arızanın türünü belirtir.

Yanıp sönen sinyal sayısı	Arıza	Arızanın giderilmesi
1	Akü boşaldı ya da akü kablosu hasar görmüş.	Akü kablosunu kontrol edin, şarj edin
2	Sürüş motoruna giden kabloda kopukluk.	Müşteri hizmetlerine haber verin.
3	Sürüş motoruna giden kabloda kısa devre.	
4	Boşaltma geriliminin altına inildi.	Aküyü şarj edin.
5	--	--
6	Şarj cihazı bağlanmışken sürüş denemesi.	Şarj cihazının elektrik fişini çıkartın ve cihazdaki tutucuya asın.
7	Gaz pedalında arıza.	Cihazı çalıştırmadan önce sürüş pedalını bırakın.
8	Kumanda arızalı.	Müşteri hizmetlerine haber verin.
9	Park freninde arıza.	
10	Akü bağlantısında temassızlık.	Akülerdeki bağlantı klemenslerini kontrol edin.
Her 5 saniyede 1 kez	Kumanda bekleme durumunda.	Anahtar şalterini "0" konumuna getirin, kısa süre bekleyin ve tekrar "1" konumuna getirin.

Şarj durumu göstergesinin gösterdiği arızalar (sadece Bp varyantında)

Yanıp sönen sinyal	Arıza	Arızanın giderilmesi
Kırmızı yanıp sönerse	Akü kutupları test bağlanmış ya da bağlanmamış	Akü kablosuna doğru oturma kontrolü yapın.
Yeşil ve sarı yanıp söner.	Akü ve şarj cihazı arasındaki kablo bağlantısı kötü.	Akü kablosuna doğru oturma kontrolü yapın. Şarj işlemi sırasında aküye giden bağlantının kesilip kesilmediğini kontrol edin.
	Akü arızalı	Aküyü kontrol edin.

→ Şarj cihazını tekrar işleme almadan önce elektrik fişini prizden çekin, şarj durumu göstergesinin sönmesini bekleyin ve elektrik fişini takın.

Arızalar

Arıza	Arızanın giderilmesi	Kim tarafından
Cihaz çalıştırılmıyor	Akü soketini cihaza takın.	Kullanıcı
	Cihaz üst parçasını aşağı çevirin ve kapağı kapatın.	Kullanıcı
	Acil kapama tuşunun kilidini döndürerek açın.	Kullanıcı
	Akü kablosuna doğru oturma kontrolü yapın.	Kullanıcı
	Akü kablosuna korozyon kontrolü yapın, gerekirse kabloyu temizleyin.	Kullanıcı
	Akü kapasitesi tükenmiş, aküyü şarj edin.	Kullanıcı
	Şarj cihazının elektrik fişini çıkartın ve cihazdaki tutucuya asın.	Kullanıcı
Cihaz hareket etmiyor ya da çok yavaş hareket ediyor	Gaz pedalını bırakın, anahtar şalterini "0" konumuna getirin, anahtar şalterini "1" konumuna getirin, gaz pedalına basın.	Kullanıcı
	Sigortayı sıfırlayın.	Kullanıcı
	Kilit açma kolunu sürüş konumuna getirin.	Kullanıcı
	Aküyü şarj edin.	Kullanıcı
	Motor veya kumanda aşırı ısınmış, cihazı kapatın ve 5 dakika soğutun.	Kullanıcı
	Tekerleklerin önündeki engelleri kaldırın veya cihazı engelden uzaklaştırın.	Kullanıcı
Cihaz fren yapmıyor	El freni devre dışı, etkinleştirmek için, kilit açma kolunu aşağı çekin.	Kullanıcı
Vakum gücü yok ya da yetersiz	Emme türbininin sigortasını sıfırlayın.	Kullanıcı
	Kir deposu ve cihaz üst parçası arasındaki contaları temizleyin ve contalara sızdırmazlık kontrolü yapın, gerekirse contaları değiştirin.	Kullanıcı
	Cihaz üst parçasını aşağı çevirin ve kapağı kapatın.	Kullanıcı
	Süpürme borusunu dikkatlice tutucuya takın.	Kullanıcı
	Filtre torbası dolu, filtre torbasını değiştirin.	Kullanıcı
	Aküyü şarj edin.	Kullanıcı
	Emme hortumuna tıkanma kontrolü yapın, gerekirse hortumu temizleyin.	Kullanıcı
	Emme hortumuna sızdırmazlık kontrolü yapın, gerekirse hortumu değiştirin.	Kullanıcı
Akü göstergesi yanıp sönüyor	Aküyü şarj edin.	Kullanıcı
	Bkz. "Göstergeli arızalar".	Kullanıcı
Fırçalar dönmüyor veya yavaş dönüyor	Fırça tahrikinin sigortasını sıfırlayın. Yan fırça sigortasını (4 A) kontrol edin, gerekirse değiştirin.	Kullanıcı
	Fırçayı ve yabancı madde nedeniyle blokajı kontrol edin, yabancı maddeleri temizleyin.	Kullanıcı
	Filtre torbasının durum göstergesi kırmızı renkte yanıyor: Filtre torbasını değiştirin, kaba kir süpürme bölmesini boşaltın.	Kullanıcı
	Aküyü şarj edin.	Kullanıcı
Temizlik kafası inmiyor.	Fırça/süpürme kafasını kaldırma tertibatının emniyetini sıfırlayın.	Kullanıcı

Teknik bilgiler

Güç		
Nominal gerilim	V	36
Akü kapasitesi (Pack varyantı)	Ah (5h)	70
Ortalama güç alımı	W	1224
Sürüş motorunun gücü (nominal güç)	W	157
Fırçalar		
Çalışma genişliği	mm	610
Fırça; Fırça merdanesi	mm	510
Fırça merdanesinin çapı	mm	100
Silindir fırçanın devri	d/dk	1175
Fırça merdanesi tahrikinin gücü	W	373
Yan fırçanın çapı	mm	230
Yan fırça devri	d/dk	90
Yan fırça tahrikinin gücü	W	47
Emme		
Emme kapasitesi, hava miktarı	l/s	34
Emme kapasitesi, vakum	kPa	11,7
Emme motorunun gücü	W	430
Filtre torbasının hacmi	l	24
Ölçüler ve ağırlıklar		
Sürüş hızı (max.)	km/saat	4,4
Tırmanma kapasitesi (max.)	%	10
Teorik yüzey gücü	m ² /s	2560
Uzunluk	mm	1120
Genişlik	mm	640
Yükseklik	mm	1290
Müsaade edilen toplam ağırlık	kg	280
Taşıma ağırlığı	kg	278
Yüzey yükü	kPa	2070
60335-2-72'a göre belirlenen değerler		
Kolların toplam titreşim değeri	m/s ²	<2,5
Ayakların toplam titreşim değeri	m/s ²	<2,5
Güvensizlik K	m/s ²	0,5
Ses basıncı seviyesi L _{pA}	dB(A)	68
Güvensizlik K _{pA}	dB(A)	3
Ses basıncı seviyesi L _{WA} + Güvensizlik K _{WA}	dB(A)	84
Şarj cihazı		
Nominal gerilim	V	220...240
Frekans	Hz	50/60
Akım çekişi, maks.	A	15
Koruma şekli		IP66
Maksimum nem	%	90
Çevre sıcaklığı	°C	-40...+45

Yedek parçalar

- Sadece üretici tarafından onaylanmış aksesuar ve yedek parçalar kullanılmalıdır. Orijinal aksesuar ve orijinal yedek parçalar, cihazın güvenli ve arızasız bir biçimde çalışmasının güvencesidir.
- En sık kullanılan yedek parça çeşitlerini kullanım kılavuzunun sonunda bulabilirsiniz.
- Yedek parçalar hakkında diğer bilgileri, www.kaercher.com adresindeki Servis bölümünden alabilirsiniz.

Garanti

Her ülkede yetkili distribütörümüz tarafından verilmiş garanti şartları geçerlidir. Garanti süresi içinde cihazınızda oluşan muhtemel hasarları, arızanın kaynağı üretim veya malzeme hatası olduğu sürece ücretsiz olarak karşılıyoruz. Garanti hakkınızdan yararlanmanızı gerektiren bir durum olduğu zaman, ilgili faturanız ile birlikte satıcınıza veya size en yakın yetkili servisimize başvurunuz.

AB uygunluk bildirisi

İşbu belge ile aşağıda tanımlanan makinenin konsepti ve tasarımı ve tarafımızdan piyasaya sürülen modeliyle AB yönetmeliklerinin temel teşkil eden ilgili güvenlik ve sağlık yükümlülüklerine uygun olduğunu bildiririz. Onayımız olmadan cihazda herhangi bir değişiklik yapılması durumunda bu beyan geçerliliğini yitirir.

Ürün: Halı fırçalı süpürge
Tip: 1.011-xxx

İlgili AB yönetmelikleri

2006/42/EG (+2009/127/EG)
2004/108/EG


Kullanılmış olan uyumlu standartlar

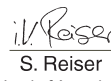
EN 55014-1: 2006 + A1: 2009
EN 55014-2: 1997 + A2: 2008
EN 60335-1
EN 60335-2-29
EN 60335-2-72
EN 61000-3-2: 2006 + A2: 2009
EN 61000-3-3: 2008
EN 62233: 2008

Kullanılmış ulusal standartlar

-

İmzası bulunanlar, işletme yönetimi adına ve işletme yönetimi tarafından verilen vekaletle dayanarak işlem yapar.


H. Jenner
CEO


S. Reiser
Head of Approbation

Dokümantasyon yetkilisi:
S. Reiser

Alfred Kärcher GmbH & Co. KG
Alfred-Kärcher-Str. 28 - 40
71364 Winnenden (Germany)
Tel.: +49 7195 14-0
Faks: +49 7195 14-2212

Winnenden, 2012/06/01



Перед первым применением вашего прибора прочитайте эту оригинальную инструкцию по эксплуатации, после этого действуйте соответственно и сохраните ее для дальнейшего пользования или для следующего владельца.

Оглавление

Указания по технике безопасности	RU	.. 1
Назначение	RU	.. 1
Использование по назначению	RU	.. 1
Охрана окружающей среды, утилизация	RU	.. 1
Описание элементов управления и рабочих узлов	RU	.. 2
Перед началом работы	RU	.. 3
Эксплуатация прибора	RU	.. 4
Транспортировка	RU	.. 5
Хранение	RU	.. 5
Уход и техническое обслуживание	RU	.. 5
Неполадки	RU	.. 6
Технические данные	RU	.. 9
Запасные части	RU	.. 10
Гарантия	RU	.. 10
Заявление о соответствии EC	RU	.. 10

Указания по технике безопасности

Перед первым использованием прибора следует ознакомиться с данным Руководством по эксплуатации и прилагаемой брошюрой по технике безопасности при работе с щеточными моющими приборами и моющими приборами-распылителями № 5.956-251.

Использование аппарата допускается на поверхностях с уклоном макс. 10%.

Поведение в случае возникновения аварийной ситуации

В экстренном случае нажать на кнопку аварийного выключения. Вывести прибор из эксплуатации и активировать стояночный тормоз.

Защитные устройства

Защитные приспособления предназначены для защиты оператора. Их отключение, а также работа в обход их функций не допускаются.

Кнопка аварийного выключения

Для немедленного выключения всех функций: Нажмите на кнопку аварийного выключения.

Педаля безопасности

Ходовой привод активируется только когда оператор стоит на предохранительной педали.

Символы

- в отношении содержащихся в данном руководстве по эксплуатации указаний -

⚠ Опасность

Для непосредственно грозящей опасности, которая приводит к тяжелым увечьям или к смерти.

⚠ Предупреждение

Для возможной потенциально опасной ситуации, которая может привести к тяжелым увечьям или к смерти.

Внимание!

Для возможной потенциально опасной ситуации, которая может привести к легким травмам или повлечь материальный ущерб.

Назначение

Данное устройство предназначено для очистки ковровых покрытий. Грязь щетками удаляется из ковра, всасывается и собирается в пылесборный мешок.

- Рабочая ширина в 850 мм дает возможность эффективного применения при продолжительной эксплуатации.
- Устройство самоходное.
- Аккумуляторы можно заряжать с помощью зарядного устройства, подключив его к розетке с напряжением 230 В.
- Все варианты оснащены встроенным зарядным устройством.
- В комплект поставки варианта CV 60/2 RS Bp Pack включены аккумуляторы.
- Аккумуляторы для варианта CV 60/2 RS Bp следует заказать отдельно.

Указание

В соответствии с выполняемой задачей по чистке и местом применения, прибор может быть оснащен различными принадлежностями.

Закажите наш каталог или посетите нашу страницу в Интернете www.kaercher.com.

Использование по назначению

Используйте данный прибор исключительно в соответствии указаниями данного руководства по эксплуатации.

- Прибор может применяться только для очистки сухих ковровых покрытий.
- Прибор разрешается оснащать только оригинальными принадлежностями и запасными частями.
- Прибор не предназначен для чистки общественных транспортных дорог.
- Диапазон рабочей температуры составляет от +5°C до +40°C.
- Использование прибора на чувствительных к давлению полах не разрешается. Допустимая удельная нагрузка на поверхность пола подлежит соблюдению. Нагрузка на поверх-

ность, создаваемая прибором, описана в технических данных.

- Прибор не пригоден для использования во взрывоопасной среде.
- Прибор не предназначен для сбора опасной для здоровья пыли.
- Реактивная металлическая пыль (например, алюминий, магний, цинк) в соединении с сильными щелочными или кислотными моющими средствами создает взрывоопасные газы.

Охрана окружающей среды, утилизация



Материал упаковки подлежит вторичной переработке. Просьба не выбрасывать упаковку вместе с домашними отходами, а сдать ее в пункт приема вторичного сырья.

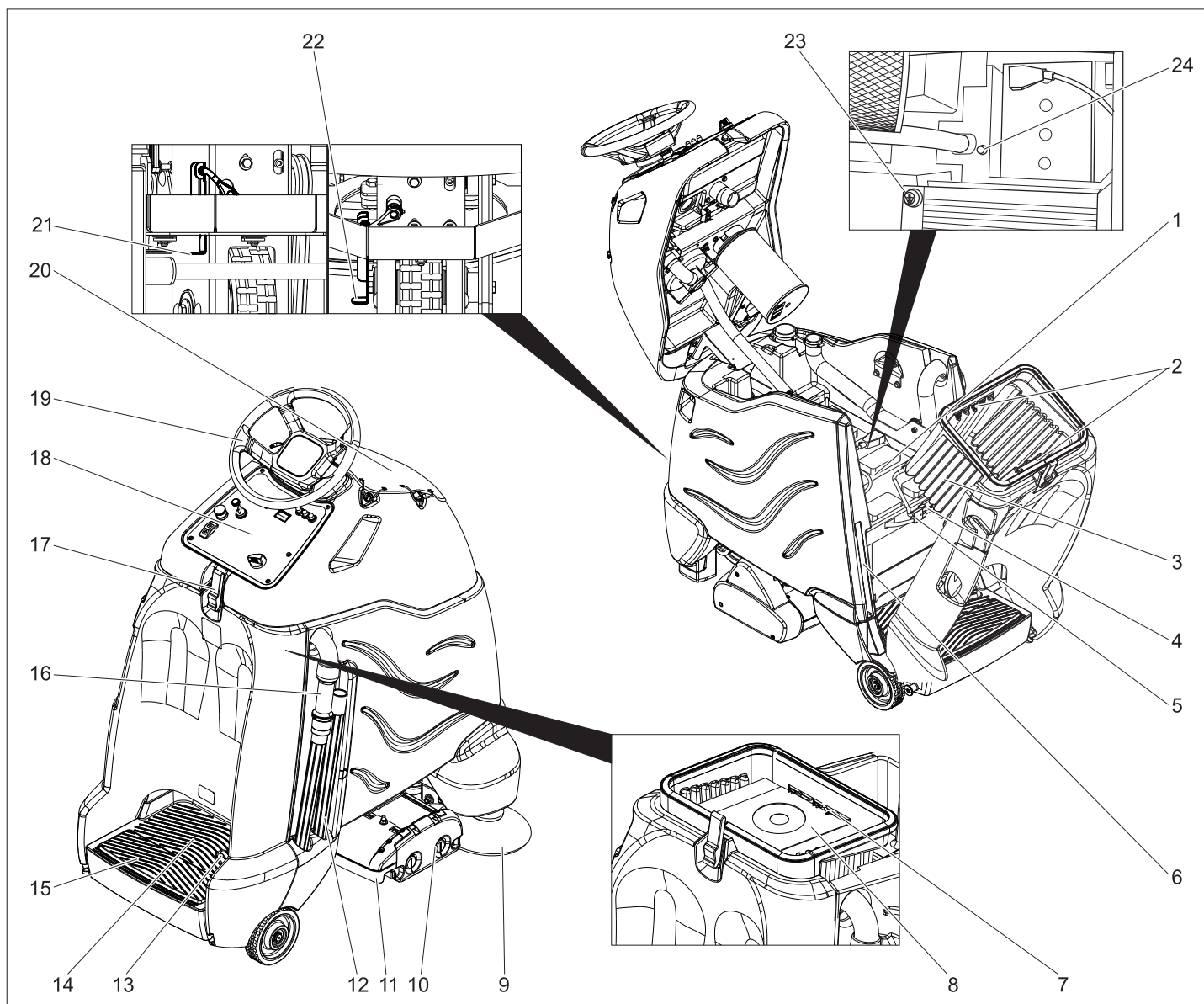


Старые приборы содержат ценные перерабатываемые материалы, подлежащие передаче в пункты приемки вторичного сырья. Аккумуляторы, масло и иные подобные материалы не должны попадать в окружающую среду. Поэтому мы просим вас сдавать или утилизировать старые приборы через соответствующие системы сбора подобных отходов.

Инструкции по применению компонентов (REACH)

Актуальные сведения о компонентах приведены на веб-узле по следующему адресу:

www.kaercher.com/REACH



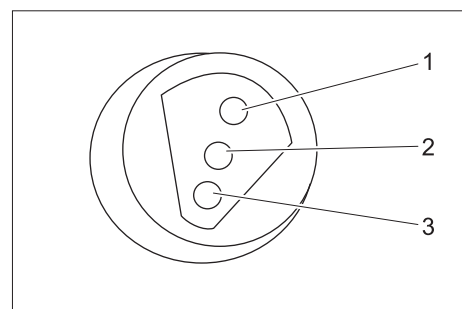
- 1 Аккумулятор
- 2 Элемент крепления фильтровально-го пакета
- 3 Мусорный бак
- 4 Штепсельный разъем устройства
- 5 Штекер аккумулятора
- 6 Запасной бак для фильтровальных пакетов
- 7 Центрирующие цапфы для фильтровального пакета
- 8 Мешок фильтра
- 9 Боковые щетки
- 10 Щеточная/всасывающая головка
- 11 Бункер для сбора крупных частиц грязи
- 12 всасывающая трубка,
- 13 Ходовая педаль
- 14 Место для оператора
- 15 Педаль безопасности
- 16 Всасывающий шланг
- 17 Блокировка
- 18 Панель управления
- 19 Рулевое колесо
- 20 Ящик для принадлежностей с крышкой

- 21 Рычаг разблокировки, движение
- 22 Рычаг разблокировки, перемещение
- 23 Индикатор состояния зарядки (только для варианта Вр)
- 24 Предохранитель боковой щетки

Цветная маркировка

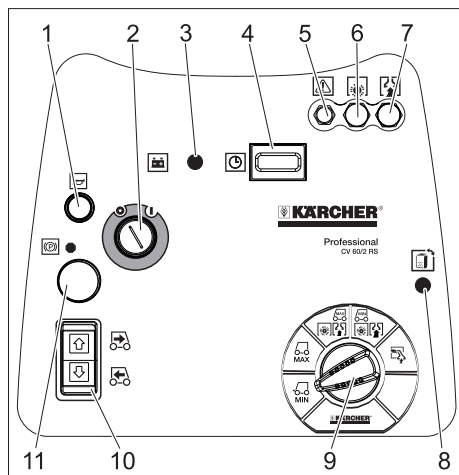
- Органы управления для процесса очистки желтого цвета.
- Органы управления для технического обслуживания и сервиса светлого цвета.

Индикация состояния зарядки



1	зеленый	горит: Процесс зарядки завершен.
2	желтый	горит: Заключительная фаза процесса зарядки.
3	красный	горит: Процесс зарядки. Мигает: Инициализация зарядного устройства.

Пульт управления



- 1 Звуковой сигнал
- 2 Пусковой замок
- 3 Индикатор аккумулятора
- 4 Счетчик рабочих часов
- 5 Предохранитель устройства подъема щеточной/всасывающей головки
- 6 Предохранитель щеточного привода
- 7 Предохранитель всасывающей турбины
- 8 Уведомление о состоянии фильтровального пакета
- 9 переключатель выбора программ
- 10 Переключатель направления движения, светится указатель выбранного направления движения.
- 11 кнопка аварийного выключения (разблокируется путем поворота)

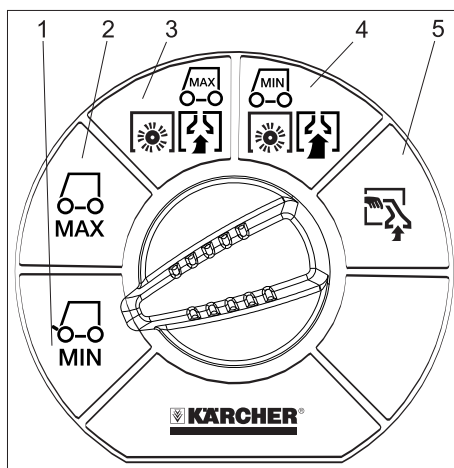
Индикатор аккумулятора

горит	Аккумулятор заряжен.
мигает	Аккумулятор должен быть заряжен, щеточный привод - деактивирован.

Уведомление о состоянии фильтровального пакета

горит зеленым светом	Нормальное состояние фильтровального пакета
горит красным светом	Фильтровальный пакет не установлен или заполнен

Переключатель выбора программ



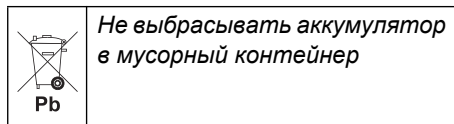
- 1 Движение, ограниченный диапазон скорости
- 2 Движение, максимальный диапазон скорости
- 3 Слабая интенсивность очистки (eco)
- 4 Высокая интенсивность очистки
- 5 Работа с применением всасывающего шланга

Перед началом работы

Установить аккумуляторы (только на варианте Вр)

При обращении с аккумуляторами следует соблюдать следующие предупредительные указания:

	указания на аккумуляторе, в инструкции по пользованию и руководстве по эксплуатации прибора
	Носить защиту для глаз
	Не допускать детей к электродолу и аккумуляторам.
	Опасность взрыва
	Запрещается разведение огня, искрение, открытые источники света и курение
	Опасность получения химических ожогов
	Первая помощь
	Предупредительная маркировка
	Утилизация



⚠ Опасность

Взрывоопасность Не класть инструменты или подобные предметы на аккумулятор, т.е. конечные полюса и на соединители элементов.

Опасность получения травм. Когда не прикасаться ранами к свинцовым элементам. После работ с аккумулятором необходимо очистить руки.

Максимальные габариты аккумуляторов

Длина	Ширина	высота
350 мм	172 мм	236 мм

Если в варианте Вр используются аккумуляторы с жидким электролитом, необходимо учитывать следующее:

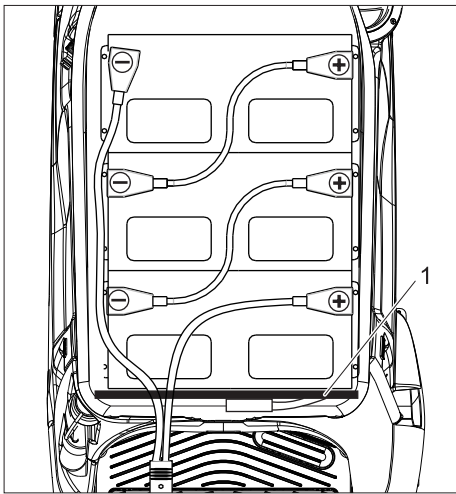
- Необходимо соблюдать максимальные габариты аккумулятора.
- При зарядке мокрых аккумуляторов крышка аккумулятора должна быть открыта.
- При зарядке заливаемых аккумуляторов необходимо соблюдать предписания изготовителя аккумулятора.

Комплект аккумуляторов	№ заказа:
3 x 12 В/70 А-ч, не требует технического обслуживания (гель)	6.654-093.0

Установка и подключение аккумуляторов

В варианте комплектации Вр Pack аккумулятор уже установлен. Защита устройства от глубокой разрядки устанавливается на предусмотренный тип аккумулятора. При использовании аккумуляторов другого типа требуется повторная регулировка защиты от глубокой разрядки с помощью специалиста сервисной службы.

- ➔ Открыть замок.
- ➔ Откинуть вперед верхнюю часть прибора.
- ➔ Откинуть заднюю часть устройства назад.



1 Распорка

- Установить аккумуляторы на прибор.
- Соединить полюса прилагаемыми соединительными кабелями.

Внимание!

Опасность повреждения. Соблюдать правильную полярность.

- Зажать подводящий кабель, входящий в комплект поставки, на еще свободных полюсах аккумулятора (+) и (-).
- Протолкнуть штекер аккумулятора через отверстие в распорке.

Внимание!

Опасность повреждения при заземлении. Не прокладывает кабель аккумулятора поверх распорки, его следует пропустить через отверстие в распорке.

Аккумулятор может быть поврежден вследствие глубокой разрядки. Перед началом работы прибора зарядить аккумулятор.

Зарядка аккумулятора

Указание

Прибор оснащен защитой от глубокой разрядки, т. е. при достижении минимально допустимого уровня заряда прибор может только осуществлять всасывание и передвижение.

- В этом случае аппарат следует направить к зарядной станции, избегая при этом подъемов.
- Вытащить сетевой шнур устройства из держателя и подключить к сети. Время зарядки аккумулятора составляет в среднем прибл. 10 часов.

После завершения процесса зарядки

- Вытащить сетевой шнур зарядного устройства и повесить на держатель устройства.

Вынуть аккумуляторы

- Открыть замок.
- Откинуть вперед верхнюю часть прибора.
- Откинуть заднюю часть устройства назад.

- Отсоединить зажим кабеля от клеммы отрицательного полюса аккумулятора.
- Отсоединить оставшиеся зажимы кабелей от аккумуляторов.
- Вынуть аккумуляторы.
- Использованные аккумуляторы следует утилизировать согласно действующим предписаниям.

Передвинуть прибор

В положении остановки прибор защищен от передвижения с помощью электрического стояночного тормоза. Для перемещения прибора необходимо разблокировать стояночный тормоз.

- Для разблокировки стояночного тормоза перевести рычаг разблокировки вниз.

⚠ Опасность

Опасность несчастного случая из-за скатывающегося прибора. После завершения процесса перемещения необходимо обязательно установить рычаг разблокировки обратно в нижнее положение и, таким образом, снова активировать стояночный тормоз.

Внимание!

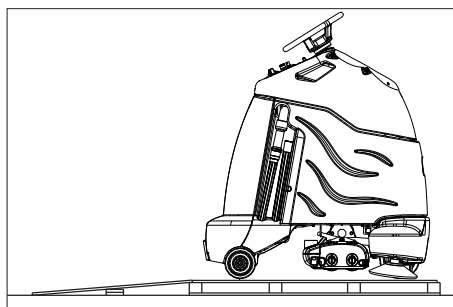
Опасность повреждения. Запрещается перемещать аппарат со скоростью выше 7 км/час.

Выгрузка аппарата

Указание

Для немедленной остановки всех функций снять ногу с педали, нажать на клавишу аварийного отключения и повернуть ключевой переключатель в положение "0".

- Отвинтить деревянный щит с верхней стороны упаковки (он понадобится еще в качестве рампы).
- Ослабить шурупы и удалить деревянный ящик.
- Разрезать упаковочную ленту из искусственного материала и снять упаковку.
- Удалить фиксаторы на колесах.
- Деревянный щит положить на поддон к обратной стороне аппарата как рампу и привинтить винтами.



- Снять колодки сзади обоих задних колес.
- Убрать колодку из-под всасывающей планки.
- Снять кабельные стяжки на всасывающей планке.
- Снять с поддона гибкий рулевой вал.

- Откинуть вперед верхнюю часть устройства и извлечь рулевое колесо из мусорного бака.
- Вынуть ключ из руля.
- Снять с верхнего конца рулевого вала гайку и муфту.
- Продеть наружу верхний конец рулевого вала через отверстие в пульте управления.
- Установить гайку и муфту на верхний конец рулевого вала.
- Нижний конец рулевого вала надеть на конец поворотной оси на дне прибора.
- Открутить гайку на верхнем конце рулевого вала.
- Установить руль и выровнять переднее колесо прямо.
- Руль снять, выровнять и снова установить.
- Укрепить руль с помощью гайки с комплекта поставки.
- Вставить крышку в руль.
- Перевести рычаг разблокировки стояночного тормоза вниз.
- Спустить устройство с поддона задним ходом.
- Перевести рычаг разблокировки стояночного тормоза вверх.

Эксплуатация прибора

Указание

Для немедленной остановки всех функций снять ногу с педали, нажать на клавишу аварийного отключения и повернуть ключевой переключатель в положение "0".

- Выполнить работы по техническому обслуживанию „Перед началом эксплуатации“ (см. раздел „Уход и техническое обслуживание“).

Проверка стояночного тормоза

⚠ Опасность

Опасность несчастных случаев. Перед началом работы всегда следует проверять на ровной поверхности исправность стояночного тормоза.

- Пусковой замок перевести в позицию "0".
- Нажать на кнопку аварийного выключения.

Если прибор можно будет переместить вручную, то стояночный тормоз неисправен.

- Рычаг разблокировки стояночного тормоза нажать вверх.

Если можно будет все ещё переместить прибор вручную, стояночный тормоз дефектный. Выключить прибор и вызвать сервисную службу.

Торможение

⚠ Опасность

Опасность несчастных случаев. Если прибор во время перемещения по отрезке с перепадами не имеет достаточного тормозного эффекта, нажать на клавишу аварийного отключения.

Вставить фильтровальный пакет

- Открыть замок.
- Откинуть вперед верхнюю часть прибора.
- Откинуть заднюю часть устройства назад.
- Извлечь фильтровальный пакет из запасного бака.
- Закрыть заднюю часть устройства.
- Развернуть фильтровальный пакет.
- Установить выемку в картонной части фильтровального пакета на центрирующий выступ устройства.
- Слегка сжать картонную деталь (так, чтобы она выпирала) и продвинуть под держатели.

Движение

Чтобы ознакомиться с аппаратом, первые попытки езды следует проводить на открытой, свободной площадке.

⚠ Опасность

Опасность опрокидывания прибора на слишком крутых склонах.

- В направлении движения допускается езда аппарата по склонам до 10%.

Опасность опрокидывания при быстрой езде на поворотах.

Опасность заноса прибора на мокром полу.

- На поворотах следует замедлять скорость движения.

Опасность опрокидывания на нестабильном грунте.

- Разрешается перемещать прибор только по прочному основанию.

Опасность опрокидывания прибора при большом боковом уклоне.

- В направлениях, поперечных к направлению движения, допускается передвижение аппарата только по склонам до макс. 10%.

- Встать на опорную поверхность.
- Не нажимать на педали движения.
- Разблокировать аварийный выключатель, повернув его.
- Пусковой замок перевести в позицию "1".
- С помощью переключателя выбора программ установить диапазон скорости.
- С помощью переключателя направления движения на пульте управления установить направление движения.

Указание

Переключатель направления движения служит также в качестве предохранительного выключателя. Поэтому на него также следует нажимать при выборе ранее установленного желательного направления движения.

- Для перемещения осторожно нажать на акселератор.

Указание

Направление движения можно также менять во время движения прибора.

Благодаря этому можно осуществлять уборку сильно загрязненных участков, передвигая прибор вперед и назад.

Перегрузка

В случае перегрузки через некоторое время происходит отключение тягового двигателя.

- Дать прибору остыть в течение 5 минут.

Всасывание

Указание

Если устройство стоит на месте более 2 секунд, то работа щеточного привода прерывается до следующего перемещения.

- Перед всасыванием необходимо удалить с очищаемой поверхности крупные куски грязи, проволоки и веревки, чтобы предотвратить их запутывание в щетках.
- Встать на опорную поверхность.
- Не нажимать на педали движения.
- Разблокировать аварийный выключатель, повернув его.
- Пусковой замок перевести в позицию "1".
- Повернуть переключатель выбора программы на требуемую программу.
- С помощью переключателя направления движения на пульте управления установить направление движения «вперед».
- Нажать на акселератор и объехать очищаемую поверхность.

Закончить работу устройства

- Установить переключатель выбора программ в положение «Движение».

Окончание работы

- Установить подметающую машину на ровную поверхность.
- Пусковой переключатель повернуть в позицию "0" и вытащить его из замка.

Заменить пылесборный мешок

- Установить подметающую машину на ровную поверхность.
- Пусковой переключатель повернуть в позицию "0" и вытащить его из замка.
- Открыть замок.
- Откинуть вперед верхнюю часть прибора.
- Снять защитную пленку с замка фильтровального пакета.
- Приклеить замок к отверстию на фильтровальном пакете.
- Вынуть фильтровальный пакет из мусорного бака и утилизировать.
- Вставить новый фильтровальный пакет (см. „Вставка фильтровального пакета“).

Транспортировка

⚠ Опасность

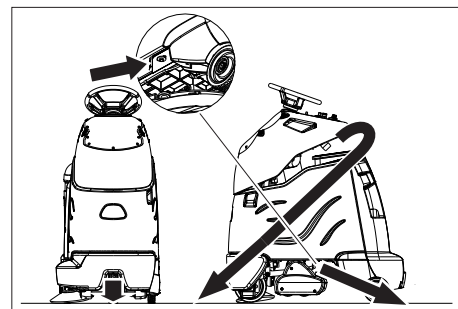
Опасность получения травм! Для погрузки/выгрузки прибор может передвигаться только на склонах до 10%.

Передвигаться следует на медленной скорости.

Внимание!

Опасность получения травм и повреждений! При транспортировке следует обратить внимание на вес устройства.

- При перевозке аппарата в транспортных средствах следует учитывать действующие местные государственные нормы, направленные на защиту от скольжения и опрокидывания.



Точки крепления

Хранение

Внимание!

Опасность получения травм и повреждений! При хранении следует обратить внимание на вес устройства.

Это устройство разрешается хранить только во внутренних помещениях.

Уход и техническое обслуживание

⚠ Опасность

Опасность получения травм! Перед проведением любых работ по ремонту или техническому обслуживанию прибора пусковой переключатель поставить в положение "0", а ключ вытащить. Вынуть аккумуляторный штекер.

Указание

Всасывающая турбина после отключения продолжает вращаться. Работы по техническому обслуживанию начинать выполнять только после полной остановки турбины.

План технического обслуживания

Перед началом эксплуатации:

- Проверить уплотнение мусорного бака.
- Проверить состояние шин.
- Проверить всасывающий шланг на предмет загрязнений.
- Проверить герметичность штекерных соединений всасывающего шланга.

- Опорожнить и очистить бункер для сбора крупных частиц грязи.
- Проверить фильтровальный пакет, при необходимости заменить.
- Проверить педаль акселератора, тормоз и руль на исправность.
- Проверять уровень электролита в заливных аккумуляторах, по необходимости долить дистиллированную воду.

После окончания работы:

- Опорожнить и очистить бункер для сбора крупных частиц грязи.
- Проверить щетки на износ и почистить.
- Проверить прибор визуально на наличие повреждений.
- Зарядить аккумулятор.

Каждые 50 часов работы

- Почистить верхнюю сторону аккумуляторов.
- В случае мокрых аккумуляторов проверить плотность кислоты.
- Проверить кабель аккумулятора на прочность посадки.

Каждые 100 рабочих часов

- Почистить внутреннюю часть и корпус аккумуляторов.
- Проверка натяжения цепи ходового привода. *
- Проверить приводную цепь на износ.

Каждые 200 рабочих часов

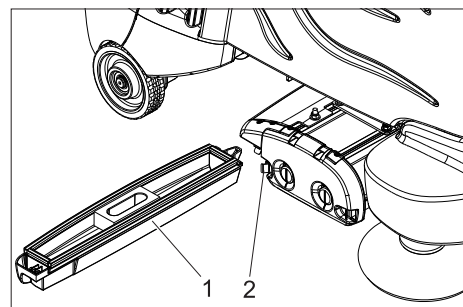
- Проверить канаты, цепи и направляющие ролики привода подъема.
- Проверить стояночный тормоз *
- Проверить степень износа угольных щеток и коммутаторов всех двигателей. *
- Проверить натяжение цепи системы рулевого управления. *

* Проведение сервисных работ осуществляется в сервисном центре.

Договор о техническом обслуживании

Для надежной работы прибора с соответствующим торговым отделением фирмы Kdgscher можно заключить договор о техническом обслуживании.

Снять бункер для сбора крупных частиц грязи

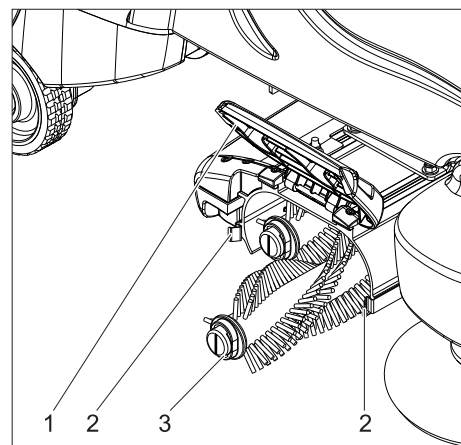


- 1 Бункер для сбора крупных частиц грязи
- 2 Блокировка

- Нажать замок в сторону и извлечь бункер для сбора крупных частиц грязи.

Замена щеточных валиков

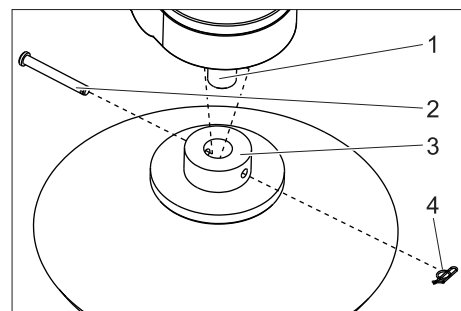
Щеточные валики считаются изношенными, если их ворс достиг длины, равной длине желтой части индикаторного ворса.



- 1 Крышка
- 2 Блокировка
- 3 Щеточный вал

- Нажать замки в сторону и откинуть вверх крышку
- Вынуть метущий вал.
- Вставить новый щеточный вал и зафиксировать его.
- Щеточные валики повернуть таким образом, чтобы маркировка на их концах была направлена вертикально.
- Откинуть вниз крышку и закрепить замком.

Заменить боковую щетку



- 1 приводного вала
- 2 Штифт
- 3 Боковые щетки
- 4 Пружинный штекер

- Вытянуть пружинный штекер.
- Вытащить штифт.
- Снять боковую щетку.
- Установить новую щетку в обратной последовательности.

Установить натяжение цепи привода ходового механизма

Если цепь отклоняется на 6 мм в каждую сторону, ее необходимо натянуть.

- Удалить нижнюю переднюю панель.
- Ослабить 5 крепежных винтов редукторного мотора.
- Поднимать вверх редукторный мотор до тех пор, пока не будет достигнуто натяжение цепи.
- Затянуть винты.

Неполадки

⚠ Опасность

Опасность получения травм! Перед проведением любых работ по ремонту или техническому обслуживанию прибора пусковой переключатель поставить в положение "0", а ключ вытащить. Вынуть аккумуляторный штекер.

Указание

Всасывающая турбина после отключения продолжает вращаться. Работы по техническому обслуживанию начинать выполнять только после полной остановки турбины.

При неисправностях, которые невозможно устранить с помощью данной таблицы, следует обратиться в службу сервисного обслуживания.

Неисправности, отображаемые на индикаторе аккумуляторной батареи

Мигание индикатора аккумуляторной батареи возникает при наличии следующих неполадок. Временная последовательность мигающих сегментов указывает на вид неполадки.

Количество мигающих сегментов	Неполадка	Способ устранения
1	Аккумулятор разряжен или поврежден кабель аккумулятора.	Проверить кабель аккумулятора, зарядить аккумулятор.
2	Кабель тягового двигателя всасывающей турбины разорван.	Поставить в известность сервисную службу.
3	Короткое замыкание в кабеле тягового двигателя.	
4	Напряжение глубокого разряда не достигнуто.	Зарядить аккумулятор.
5	--	--
6	Попытки езды следует проводить при закрытом зарядном устройстве.	Вытащить сетевой шнур зарядного устройства и повесить на держатель устройства.
7	Неисправность педали акселератора.	Перед включением прибора отпустить педаль движения.
8	Повреждена система управления.	Поставить в известность сервисную службу.
9	Неисправность стояночного тормоза.	
10	Плохой контакт на клеммах аккумулятора.	Проверить клеммы аккумулятора.
1 раз через каждые 5 секунд	Система управления в состоянии покоя.	Повернуть пусковой переключатель в положение "0", подождать короткое время, после чего поставить его снова в положение "1".

Неисправности, отображаемые на индикаторе состояния зарядки (только для варианта Вр)

Мигающий сигнал	Неполадка	Способ устранения
Мигает красный	перепутаны полюсы аккумулятора или он не подключен	Проверить правильность положения аккумуляторного кабеля.
Мигает зеленый и желтый.	Плохое кабельное соединение между аккумулятором и зарядным устройством.	Проверить правильность положения аккумуляторного кабеля. Проверить, нет ли обрыва в соединении с аккумулятором во время процесса зарядки.
	Дефект аккумулятора	Проверить элемент питания

→ Перед повторным вводом в эксплуатацию зарядного устройства следует извлечь сетевой штекер из розетки, подождать пока погаснет индикатор состояния зарядки и снова вставить сетевой штекер в розетку.

Неполадки

Неполадка	Способ устранения	Кем проводится
Прибор не запускается	Подключить штекер аккумулятора к прибору.	Оператор
	Опустить верхнюю часть прибора и закрыть замок.	Оператор
	Разблокировать аварийный выключатель, повернув его.	Оператор
	Проверить правильность положения аккумуляторного кабеля.	Оператор
	Проверить аккумуляторный кабель на предмет коррозии, при необходимости почистить.	Оператор
	Емкость аккумулятора снижается, аккумулятор зарядить.	Оператор
	Вытащить сетевой шнур зарядного устройства и повесить на держатель устройства.	Оператор
Прибор не движется или движется слишком медленно	Отпустить педаль акселератора, повернуть ключевой переключатель на «0», повернуть ключевой переключатель на «1», нажать на акселератор.	Оператор
	Вернуть предохранитель в исходное положение.	Оператор
	Рычаг разблокировки перевести в положение движения .	Оператор
	Зарядить аккумулятор.	Оператор
	Двигатель или система управления перегреты, прибор выключить и 5 минут охладить.	Оператор
	Удалить препятствия перед колесами или отодвинуть прибор от препятствия.	Оператор
Прибор не тормозит	Стояночный тормоз деактивирован, для активации опустить рычаг разблокировки вниз.	Оператор
Отсутствующее или недостаточное всасывание	Предохранитель всасывающей турбины привести в исходное положение.	Оператор
	Очистить уплотнения между резервуаром для мусора и верхней частью устройства и проверить их на герметичность, при необходимости заменить.	Оператор
	Опустить верхнюю часть прибора и закрыть замок.	Оператор
	Тщательно вставить всасывающую трубку в держатель.	Оператор
	Заполнен пылесборный мешок, заменить пылесборный мешок.	Оператор
	Зарядить аккумулятор.	Оператор
	Проверить всасывающий шланг на засор, при необходимости произвести чистку.	Оператор
	Проверить герметичность всасывающего шланга, при необходимости заменить.	Оператор
Индикатор аккумуляторной батареи мигает	Зарядить аккумулятор.	Оператор
	Смотри "Неисправности с индикацией".	Оператор
Щетки не вращаются или вращаются медленно	Предохранитель щеточного привода привести в исходное положение. Проверить предохранитель боковой щетки (4 А), при необходимости заменить.	Оператор
	Проверить, не заблокирована ли щетка посторонними предметами, при необходимости удалить посторонние предметы.	Оператор
	Уведомление о состоянии фильтровального пакета горит красным цветом: Заменить фильтровальный пакет, опустошить бункер для сбора крупных частиц грязи.	Оператор
	Зарядить аккумулятор.	Оператор
Чистящая головка не опускается.	Вернуть в исходное положение предохранитель устройство подъема щеточной/ всасывающей головки.	Оператор

Технические данные

Параметры		
Номинальное напряжение	В	36
Емкость аккумулятора (вариант Pack)	а/ч (5ч)	70
Средняя потребляемая мощность	Вт	1224
Мощность приводного двигателя (номинальная мощность)	Вт	157
Щетки		
Рабочая ширина	мм	610
Широкая цилиндрическая щетка	мм	510
Диаметр цилиндрической щетки	мм	100
Число оборотов цилиндрической щетки	1/мин	1175
Мощность двигателя цилиндрической щетки	Вт	373
Диаметр боковой щетки	мм	230
Число оборотов боковой щетки	1/мин	90
Мощность двигателя боковой щетки	Вт	47
Уборка		
Всасывающая мощность, объем воздуха	л/с	34
Всасывающая мощность, нижнее давление	кПа	11,7
Мощность всасывающего двигателя	Вт	430
Объем пылесборного мешка	л	24
Размеры и массы		
Скорость движения (макс.)	км/ч	4,4
Способность подъема в гору (макс.)	%	10
Теоретическая производительность	м ² /ч	2560
Длина	мм	1120
Ширина	мм	640
высота	мм	1290
Допустимый общий вес	кг	280
Транспортный вес	кг	278
Нагрузка на поверхность	кПа	2070
Значение установлено согласно EN 60335-2-72		
Общее значение колебаний плеч	м/с ²	<2,5
Общее значение колебаний ног	м/с ²	<2,5
Опасность К	м/с ²	0,5
Уровень шума дБ _а	дБ(А)	68
Опасность К _{рА}	дБ(А)	3
Уровень мощности шума L _{WA} + опасность К _{WA}	дБ(А)	84
Зарядное устройство		
Номинальное напряжение	В	220...240
Частота	Hz	50/60
Потребление тока, макс.	А	15
Тип защиты		IP66
Влажность воздуха, макс.	%	90
Окружающая температура	°С	-40...+45

Запасные части

- Разрешается использовать только те принадлежности и запасные части, использование которых было одобрено изготовителем. Использование оригинальных принадлежностей и запчастей гарантирует Вам надежную и бесперебойную работу прибора.
- Выбор наиболее часто необходимых запчастей вы найдете в конце инструкции по эксплуатации.
- Дальнейшую информацию о запчастях вы найдете на сайте www.kaercher.com в разделе Service.

Гарантия

В каждой стране действуют соответственно гарантийные условия, изданные уполномоченной организацией сбыта нашей продукции в данной стране. Возможные неисправности прибора в течение гарантийного срока мы устраняем бесплатно, если причина заключается в дефектах материалов или ошибках при изготовлении. В случае возникновения претензий в течение гарантийного срока просьба обращаться, имея при себе чек о покупке, в торговую организацию, продавшую вам прибор или в ближайшую уполномоченную службу сервисного обслуживания.

Заявление о соответствии ЕС

Настоящим мы заявляем, что нижеуказанный прибор по своей концепции и конструкции, а также в осуществленном и допущенном нами к продаже исполнении отвечает соответствующим основным требованиям по безопасности и здоровью согласно директивам ЕС. При внесении изменений, не согласованных с нами, данное заявление теряет свою силу.

Продукт Щетка пылесоса, предназначенная для ковров
Тип: 1.011-xxx

Основные директивы ЕС
2006/42/ЕС (+2009/127/ЕС)
2004/108/ЕС

Примененные гармонизированные нормы

EN 55014-1: 2006 + A1: 2009
EN 55014-2: 1997 + A2: 2008
EN 60335-1
EN 60335-2-29
EN 60335-2-72
EN 61000-3-2: 2006 + A2: 2009
EN 61000-3-3: 2008
EN 62233: 2008

Примененные внутригосударственные нормы

-

Нижеподписавшиеся лица действуют по поручению и по доверенности руководства предприятия.



H. Jenner
CEO


S. Reiser
Head of Approval

уполномоченный по документации:
S. Reiser

Alfred Kaercher GmbH & Co. KG
Alfred-Kaercher-Str. 28 - 40
71364 Winnenden (Germany)
Тел.: +49 7195 14-0
Факс: +49 7195 14-2212

Winnenden, 2012/06/01

 A készülék első használata előtt olvassa el ezt az eredeti használati utasítást, ez alapján járjon el és tartsa meg a későbbi használatra vagy a következő tulajdonos számára.

Tartalomjegyzék

Biztonsági tanácsok	HU	..	1
Funkció	HU	..	1
Rendeltetésszerű használat	HU	..	1
Környezetvédelem, hulladék elszállítás	HU	..	1
Kezelési- és funkciós elemek	HU	..	2
Üzembevétel előtt	HU	..	3
Üzem	HU	..	4
Transport.	HU	..	5
Tárolás	HU	..	5
Ápolás és karbantartás	HU	..	5
Üzemzavarok	HU	..	6
Műszaki adatok	HU	..	8
Alkatrészek	HU	..	9
Garancia	HU	..	9
EK konformitási nyilatkozat	HU	..	9

Biztonsági tanácsok

Kérjük, hogy a készülék első üzembe helyezése előtt olvassa el a jelen kezelési útmutatót valamint a mellékelt Biztonsági útmutatót az 5.956-251 cikkszámú kefék tisztítóberendezéshez és porlasztó extraháló készülékhez című brosúrát!

A készüléket 10%-os emelkedési fokú felületen szabad használni.

Viselkedés vészhelyzet esetén

Vészhelyzetben nyomja le a vészkapcsoló gombot. A készülék leáll és bekapcsolódik a rögzítőfék.

Biztonsági berendezések

A biztonsági berendezések a felhasználó védelmét szolgálják, ezért ezeket nem szabad üzemben kívül helyezni vagy a működésükbe beleavatkozni.

Vész-Ki kapcsoló

Minden funkció azonnali kikapcsolásához: Nyomja meg a Vész-Ki kapcsolót.

Biztonsági pedál

A hajtóművet csak akkor lehet aktiválni, ha a kezelő rááll a biztonsági pedálra.

Szimbólumok

Az üzemeltetési utasításban a következő jeleket használjuk:

Balesetveszély

Azonnal fenyegető veszély, amely súlyos testi sérüléshez vagy halálhoz vezet.

Figyelem!

Esetlegesen veszélyes helyzet, amely súlyos testi sérüléshez vagy halálhoz vezethet.

Vigyázat

Esetlegesen veszélyes helyzet, amely könnyű sérüléshez vagy kárhoz vezethet.

Funkció

A készülék szőnyegfelületek porszívózására használható. A szőnyegből a piszkot a kefék segítségével kioldja, ezután felszívja és egy porzsákba gyűjti.

- Az 850 mm munkaszélesség hatékony bevetést tesz lehetővé magas bevetési idő mellett.
- A készülék önjáró.
- Az akkumulátorokat töltő készülék segítségével egy 230 V-os dugaljban fel lehet tölteni.
- Minden változat beépített töltőkészülékkel rendelkezik.
- A CV 60/2 RS Bp Pack változat esetén az akkumulátorok benne vannak a szállítási terjedelemben.
A CV 60/2 RS Bp változathoz az akkumulátorokat külön kell megrendelni.

Tudnivaló

A mindenkori tisztítási feladatnak és az alkalmazási helynek megfelelően a készüléket különböző tartozékokkal lehet ellátni.

Kérje katalógusunkat vagy keressen meg bennünket az interneten a www.kaercher.com címen.

Rendeltetésszerű használat

Ezt a készüléket kizárólag a jelen kezelési útmutatóban megadottaknak megfelelően használja.

- A készüléket csak száraz padlószőnyegek felszívására szabad használni.
- A készüléket csak eredeti alkatrészekkel és eredeti tartozékokkal szabad ellátni.
- A készülék közutak tisztítására nem alkalmas.
- A bevetési hőmérséklet +5°C és +40°C között van.
- A készüléket nem szabad nyomásra érzékeny padlózatokon üzemeltetni. Vigye figyelembe a padlózat megengedett felületi terhelését. A készülék által okozott felületi terhelés a műszaki adatoknál található meg.
- A készülék nem alkalmas robbanásveszélyes környezetben való üzemeltetésre.
- A készülék nem alkalmas egészségre ártalmas por felszívására.
- Reaktív fémek (pl. alumínium, magnézium, cink) erősen lúgos vagy savas tisztítószerrel vegyülve robbanékony gázokat termelnek.

Környezetvédelem, hulladék elszállítás



A csomagolási anyagok újrahasznosíthatók. Kérjük, ne dobja a csomagolást a házi szemétkébe, hanem vigye el egy újrahasznosító helyre.

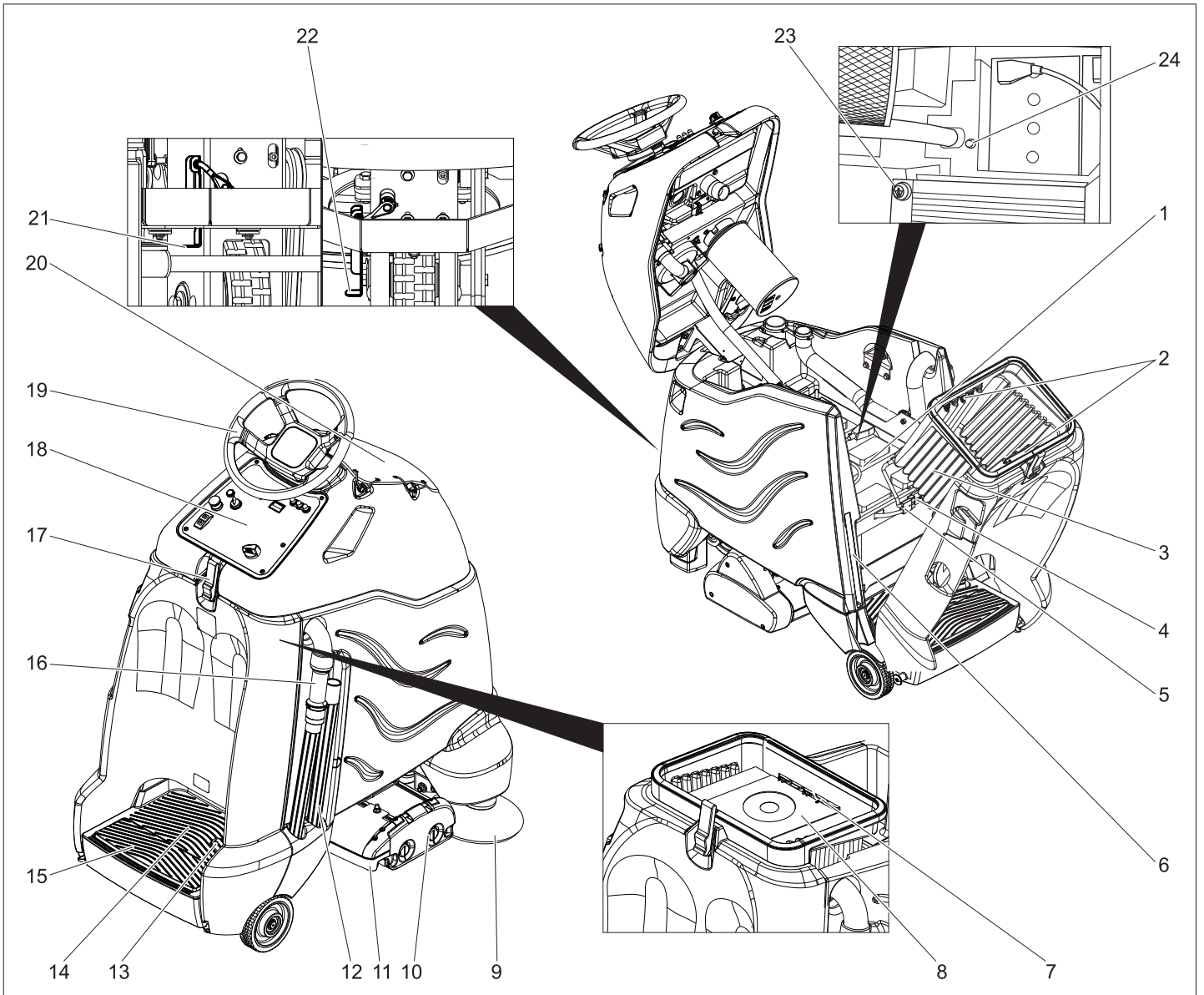


A használt készülékek értékes újrahasznosítható anyagokat tartalmaznak, amelyeket újrahasznosító helyen kell elhelyezni. Az elemeknek, olajnak és hasonló anyagoknak nem szabad a környezetbe kerülni. Ezért kérjük, a használt készülékeket megfelelő gyűjtőrendszeren keresztül távolítsa el.

Megjegyzések a tartalmazott anyagokkal kapcsolatban (REACH)

Aktuális információkat a tartalmazott anyagokkal kapcsolatban a következő címen talál:

www.kaercher.com/REACH

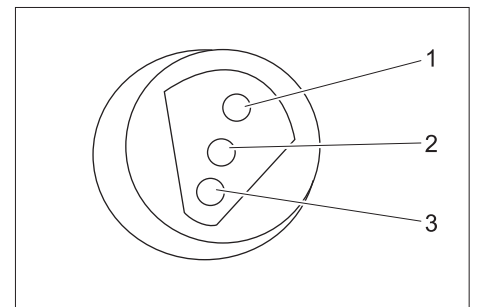


- 1 Akkumulátor
- 2 Szűrőtasak tartója
- 3 Hulladéktartály
- 4 Készülék csatlakozódugó
- 5 Akkumulátor csatlakozó
- 6 Készlettartály szűrőtasakok számára
- 7 Központozó tűske szűrőtasakok számára
- 8 Porzsák
- 9 Oldalkefe
- 10 Kefe-/szívófej
- 11 Durva szennyeződés seprő tartály
- 12 Szívócső
- 13 Gázpedál
- 14 Állófelület a kezelő számára
- 15 Biztonsági pedál
- 16 Szívótömlő
- 17 Fedél
- 18 Kezelőpult
- 19 Kormány
- 20 Tartozék tartó fedéllel
- 21 Kioldókar, menet
- 22 Kioldókar, tolás
- 23 Feltöltési állapot kijelzője (csak Bp változat esetén)
- 24 Oldalkefe biztosítóka

Szín megjelölés

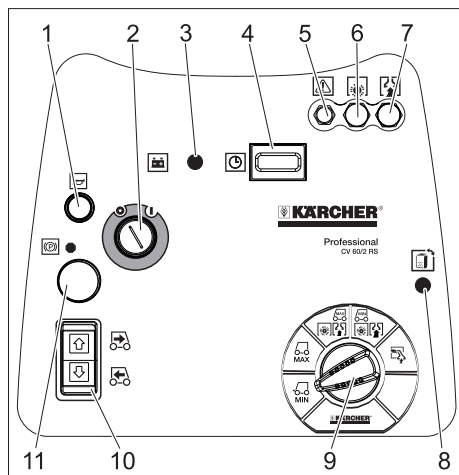
- A tisztítási folyamat kezelő elemei sárgák.
- A karbantartás és szerviz kezelő elemei világos szürkék.

Feltöltési állapot kijelzője



1	zöld	Világít: A feltöltés befejeződött.
2	sárga	Világít: A töltés végső fázisa.
3	piros	Világít: Töltési folyamat. Villog: Töltőkészülék inicializálása.

Kezelőpult



- 1 Kürt
- 2 Kulcsos kapcsoló
- 3 Akkumulátor kijelző
- 4 Üzemóra számláló
- 5 Kefe-/szívófej emelő berendezés biztosítója
- 6 Kefe meghajtás biztosíték
- 7 Szívóturbina biztosíték
- 8 Szűrőtasak állapot kijelzője
- 9 Programválasztó kapcsoló
- 10 Menetirány-kapcsoló, a kiválasztott menetirány világít.
- 11 Vész-Ki kapcsoló (forgatással oldja ki)

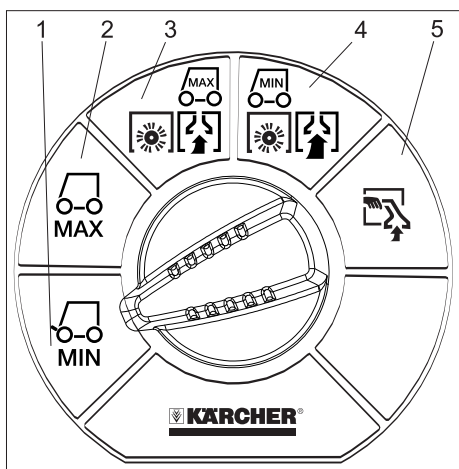
Akkumulátor kijelző

világít	Az akkumulátor feltöltődött.
villog	Az akkumulátort fel kell tölteni, a kefe hajtómű ki van kapcsolva.

Szűrőtasak állapot kijelzője

zölden világít	A szűrőtasak állapota rendben van
pirosan világít	Nincs benne szűrőtasak vagy a szűrőtasak megtelt

Programválasztó kapcsoló



- 1 Haladás, korlátozott sebességtartomány
- 2 Haladás, maximális sebességtartomány
- 3 Enyhe tisztítószer intenzitás (eco)
- 4 Magas tisztítószer intenzitás
- 5 Szívás a szívótlóval

Üzembevétele előtt

Akkumulátort behelyezni (csak Bp változat)

Az akkumulátorokkal való érintkezésnél feltétlenül vegye figyelembe a következő figyelmeztetéseket:

	Vegye figyelembe az akkumulátorra vonatkozó figyelmeztetéseket a használati útmutatóban és a jármű üzemeltetési utasításában
	Szemvédőt viselni
	Gyerekeket a savtól és az akkumulátoroktól távol tartani
	Robbanásveszély
	Tilos tűz, szikra, nyílt láng használata és a dohányzás
	Marásveszély
	Elsősegély
	Figyelmeztető megjegyzés
	Hulladék elszállítás
	Az akkumulátort ne dobja a szemétkukába

⚠ Veszély

Robbanásveszély. Ne helyezzen semmilyen szerszámot vagy hasonló tárgyat az akkumulátorra, azaz az végpólusokra és cellák összekötésére.

Sérülésveszély. A sebek soha ne érintkezzenek ólommal. Az akkumulátoron való munka után mindig tisztítsa meg a kezét.

Maximális akkumulátor méretek

Hossz	szélesség	magasság
350 mm	172 mm	236 mm

Ha a Bp változatnál ólomakkumulátort helyeznek be, akkor a következőket kell figyelembe venni:

- A maximális akkumulátor méreteket be kell tartani.
- Az ólomakkumulátor töltésekor az akkumulátor fedelet ki kell nyitni.
- Az ólomakkumulátor töltésekor figyelembe kell venni az akkumulátor gyártójának előírásait.

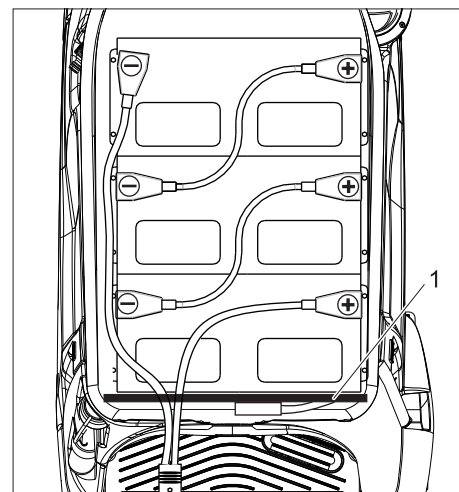
Akkumulátor készlet	Megrendelési szám
3 x 12V/70Ah, karbantartásmentes (gél)	6.654-093.0

Helyezze be és kösse be az akkumulátort

A Bp Pack változatnál az akkumulátor már be van építve.

A készülék mélykisülés elleni védelem az adott előírányított akkumulátor típusra van beállítva. Más akkumulátor típus használata esetén a mélykisülés elleni védelmet a szerviz szolgálattal újra be kell állítani.

- ➔ Nyissa ki a fedelet.
- ➔ Döntse előre a készülék felső részét.
- ➔ Fordítsa hátra a készülék hátoldalát.



1 Támasz

- ➔ Az akkumulátorokat a készülékbe helyezni.
- ➔ A mellékelt összekötőkábelekkel kösse össze a pólusokat.

Vigyázat

Károsodás veszélye. Ügyeljen a megfelelő pólusokra.

- ➔ Csíptesse rá a mellékelt összekötőkábel a még szabad (+) és (-) akkumulátor pólusokra.
- ➔ Az akkumulátor dugóját a támasz nyílásán átolni.

Vigyázat

Rongálódásveszély összenyomás által. Az akkumulátor kábelét ne a támasz felett fektesse le, hanem vezesse át a támasz nyílásán.

Az akkumulátor károsodhat mélykisülés következtében. A készülék üzembe helyezése előtt tölts fel az akkumulátort.

Akkumulátor töltése

Tudnivaló

A készülék mélykisülés elleni védelemmel rendelkezik, azaz ha a kapacitás eléri a még engedélyezett legkisebb mértéket, akkor csak felszívni és hajtani lehet vele.

- ➔ Vezesse a készüléket egyenesen a töltőállomáshoz, közben kerülje az emelkedőket.
- ➔ A készülék hálózati dugóját vegye ki a tartóból és kösse össze a hálózattal. A töltési idő átlagosan kb. 10 óra.

Töltés után

- űzza ki a töltőkészülék hálózati dugóját és akassza be a készülék tartójába.

Akkumulátorok kiszerezése

- Nyissa ki a fedelet.
- Döntse előre a készülék felső részét.
- Fordítsa hátra a a készülék hátoldalát.
- A kábelt kösse le az akkumulátor negatív pólusáról.
- A többi kábelt csíptesse le az akkumulátorokról.
- Vegye ki az akkumulátorokat.
- A használt akkumulátort az érvényes előírásoknak megfelelően távolítsa el.

A készülék tolása

Álló helyzetben a készüléket egy elektromos rögzítőfék megakadályozza az elgurulástól. A készülék tolásához a rögzítőféket ki kell oldani.

- A rögzítőfék kioldásához nyomja le a kioldó kart.

⚠ Balesetveszély

Balesetveszély a készülék elgurulása által. A tolás befejeztével a kioldókart mindenképpen húzza lefelé, és így aktiválja ismét a rögzítőféket.

Vigyázat

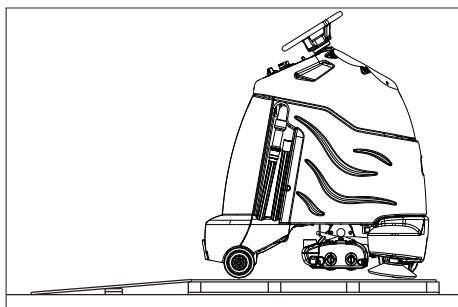
Károsodás veszélye. A készüléket nem szabad 7 km/óra sebességnél gyorsabban tolni.

Lerakás

Tudnivaló

Azonnali üzemem kívül helyezéshez vegye le a lábát a menetpedálról, nyomja meg a Vész-Ki gombot és fordítsa a kulcsos kapcsolót „0” állásra.

- A fa lemezt csavarja le a csomagolás felső részéről (rámpaként még szükség lesz rá).
- Oldja ki a csavarokat és vegye ki a fa ketrecet.
- Vágja át a műanyag csomagoló szalagot és távolítsa el a fóliát.
- Távolítsa el a rögzítéseket a kerekeknél.
- A fa lemezt a készülék hátsó oldalán helyezze rámpaként a raklapra és rögzítse a csavarokkal.



- Az ékeket a hátsó kerekek mögül mindkét oldalon eltávolítani.
- Távolítsa el az éket a szívófej alól.
- Távolítsa el a kábelkötőzöt a szívófejről.

- A hajlékony kormánytengelyt vegye le a raklapról.
- A készülék felső részét hajtsa előre és vegye ki a kormányt a szennytartályból.
- Vegye ki a kulcsot a kormányból.
- Az anyát és a tokot vegye le a kormánytengely felső végéről.
- A kormánytengely felső végét belülről tolja át a kezelőlap furatán.
- A tokot és az anyát helyezze fel a kormánytengely felső végére.
- A kormánytengely alsó végét tolja a forgó tengely végére a készülék alján.
- Vegye le az anyát a kormánytengely felső végéről.
- Helyezze fel a kormányt és az első kezekeket állítsa egyenesbe.
- Vegye le a kormányt, igazítsa meg és ismét helyezze vissza.
- A kormányt a mellékelt anyával rögzítse.
- Helyezze be a borítást a kormányba.
- A kart a rögzítőfék kioldásához nyomja lefelé.
- A készüléket hátrafelé tolja le a raklapról.
- A kart a rögzítőfék kioldásához nyomja felfelé.

Üzem

Tudnivaló

Azonnali üzemem kívül helyezéshez vegye le a lábát a menetpedálról, nyomja meg a Vész-Ki gombot és fordítsa a kulcsos kapcsolót „0” állásra.

- Karbantartási munkákat „Üzemkezdés előtt” elvégezni (lásd az „Ápolás és karbantartás” fejezet).

A rögzítőfék ellenőrzése

⚠ Veszély

Balesetveszély. Minden üzemeltetés előtt a rögzítőfék működését sík terepen ellenőrizni kell.

- Állítsa „0”-ra a kulcsos kapcsolót.
- Nyomja meg a Vész-Ki kapcsolót.

Ha a készüléket most kézzel lehet tolni, akkor a rögzítőfék nem üzemképes.

- Nyomja fel a rögzítőfék kioldó karját.
- Ha a készüléket még mindig lehet kézzel tolni, akkor a rögzítőfék hibás. Helyezze üzemem kívül a készüléket és hívja az ügyfélszolgálatot.

Fékek

⚠ Balesetveszély

Balesetveszély. Ha a készülék lejtős úton való haladáskor nem mutat elegendő fékhatást, nyomja meg a Vész-Ki kapcsolót:

Szűrőtasak betétele

- Nyissa ki a fedelet.
- Döntse előre a készülék felső részét.
- Fordítsa hátra a a készülék hátoldalát.
- Vegye ki a szűrőtasakot a készletartályból.
- A készülék hátoldalát visszafordítani.
- A szűrőtasakot széthajtogatni.

- A szűrőtasak katon részének nyílását a készülék központozó pöckén kiigazítani.
- A katon részt enyhén összenyomni (úgy, hogy íves legyen) és a tartók alá tolni.

Vezetés

Ahhoz, hogy a készüléket megismerje, az első vezetési kísérleteket szabad területen végezze.

⚠ Balesetveszély

Borulásveszély túl nagy emelkedőnél.

- Menetirányban csak max. 10%-os emelkedőkre hajtsa fel.

Borulásveszély gyors kanyarodásnál.

Kidsodródás veszélye nedves talajnál.

- Kanyarokban lassan vezessen.

Borulásveszély instabil talajnál.

- A készüléket kizárólag szilárd talajon mozgassa.

Borulásveszély túl nagy oldalsó dőlésszögnél.

- Menetiránnyal átlósan csak max. 10%-os emelkedőkre hajtsa fel.

- Lépjön a platóra.

- Menetpedált ne működtesse.

- A Vész-Ki kapcsolót forgatással oldja ki.

- Állítsa „1”-re a kulcsos kapcsolót.

- Állítsa be a sebességtartományt a programválasztó kapcsolóval.

- Állítsa be a menetirányt a kezelőpulton lévő menetirány-kapcsolóval.

Tudnivaló

A menetirány-kapcsoló biztonsági kapcsolóként is szolgál. Ezért azt akkor is le kell nyomni, ha már előzetesen beállították a kívánt menetirányt.

- Vezetéshez a menetpedált óvatosan működtesse.

Megjegyzés

A menetirányt menet közben is meg lehet változtatni. Így többszörös előre és hátramenettel erősen szennyezett helyeket is lehet tisztítani.

Túlterhelés

Túlterhelés esetén a hajtómotor bizonyos idő után kikapcsol.

- A készüléket 5 percre hagyja lehűlni.

Szívás

Tudnivaló

Ha a készülék 2 óránál tovább áll egy helyben, akkor a kefemeghajtás a továbbhaladásig megszakad.

- Felszívás előtt durva piszkot, drótokat és zsinégeket távolítsa el a tisztítandó felületről, hogy megelőzze a kefék elakadását.

- Lépjön a platóra.

- Menetpedált ne működtesse.

- A Vész-Ki kapcsolót forgatással oldja ki.

- Állítsa „1”-re a kulcsos kapcsolót.

- A programválasztó gombot a kívánt tisztítóprogram jelöléshez kell elforgatni.

- Állítsa be az előre menetirányt a kezelőpulton lévő menetirány-kapcsolóval.
- Működtesse a menetpedált és hajtson át a tisztítandó felületen.

Felszívás befejezése

- A programválasztó kapcsolót állítsa menetre.

Üzemen kívül helyezés

- A készüléket sík területen állítsa le.
- Kulcsos kapcsolót "0" állásba forgatni és a kulcsot kihúzni.

Porzsák cseréje

- A készüléket sík területen állítsa le.
- Kulcsos kapcsolót "0" állásba forgatni és a kulcsot kihúzni.
- Nyissa ki a fedelet.
- Döntse előre a készülék felső részét.
- A védőfóliát húzza le a szűrőtasak zárjáról.
- A zárat a szűrőtasak nyílására ragasztani.
- A szűrőtasakot a szennytartályból kivenni és ártalmatlanítani.
- Helyezze be az új szűrőtasakot (lásd „Szűrőtasak behelyezése“)

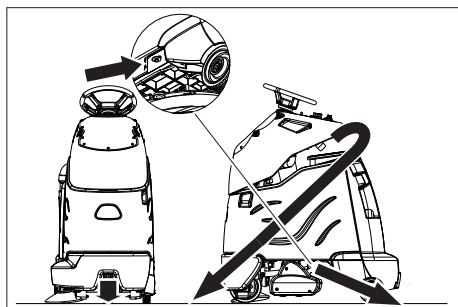
Transport

⚠ Veszély

Sérülésveszély! A fel- és lerakásnál a készüléket csak 10% emelkedőn szabad használni. Lassan vezessen.

Vigyázat

Sérülés- és rongálódásveszély! Szállítás esetén vegye figyelembe a készülék súlyát. → Járművel történő szállítás esetén a készüléket az adott irányelveknek megfelelően kell csúsztatás és borulás ellen biztosítani.



Rögzítési pontok

Tárolás

Vigyázat

Sérülés- és rongálódásveszély! Tárolás esetén vegye figyelembe a készülék súlyát. Ezt a készüléket csak beltéri helyiségben szabad tárolni.

Ápolás és karbantartás

⚠ Veszély

Sérülésveszély! Minden a készüléken végzett munka előtt fordítsa a kulcsos kapcsolót „0“-ra, húzza ki a kulcsot. Húzza ki az akkumulátor dugós kapcsolóját.

Megjegyzés

A szívó turbina kikapcsolás után tovább fog. Karbantartási munkát csak a szívó turbina kifutása után végezzen.

Karbantartási terv

Munkakezdés előtt:

- A szennytartály tömítését ellenőrizni.
- Az abroncsok állapotát ellenőrizni.
- A szívótömlő szennyezettségét ellenőrizni.
- Ellenőrizze a tömlők dugós csatlakozásainak tömítettségét.
- A durva szennyeződés seprő tartályt kiönteni és kitisztítani.
- Szűrőtasakot ellenőrizni, szükség esetén cserélni
- A menetpedál, a fék és a kormány helyes működését ellenőrizni.
- Ólomakkumulátorok sav szintjét ellenőrizni, adott esetben desztillált vízzel feltölteni.

A munka befejeztével:

- A durva szennyeződés seprő tartályt kiönteni és kitisztítani.
- A kefék kopását ellenőrizni és tisztítani.
- A készüléket külsőleg károokra átvizsgálani.
- Akkumulátor töltése.

50 üzemóránként

- Az akkumulátor felső oldalát megtisztítani.
- Ólomakkumulátor esetén a savsűrűséget ellenőrizni.
- Az akkumulátor kábel szoros illeszkedését ellenőrizni.

100 üzemóránként

- Az akkumulátor teret és az akkumulátor burkolatát tisztítani.
- Ellenőrizze a hajtómű láncának feszesességét. *
- A hajtólánc kopását ellenőrizni.

200 üzemóránként

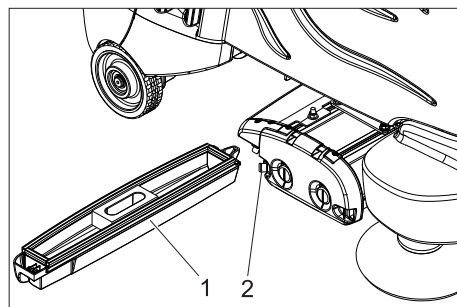
- Az emelőhajtómű köteleit, láncait és a terelegörgőit ellenőrizni.
- A rögzítőféket ellenőrizni. *
- Minden motor szénkeféinek és kommutátorának kopását ellenőrizni. *
- Ellenőrizze a kormányzás láncának feszesességét. *

* Vevőszolgálat által végzendő.

Karbantartási szerződés

A készülék megbízható üzemeltetésére az illetékes Kärcher-kereskedővel karbantartási szerződést köthet.

Durva szennyeződés seprő tartályt levenni

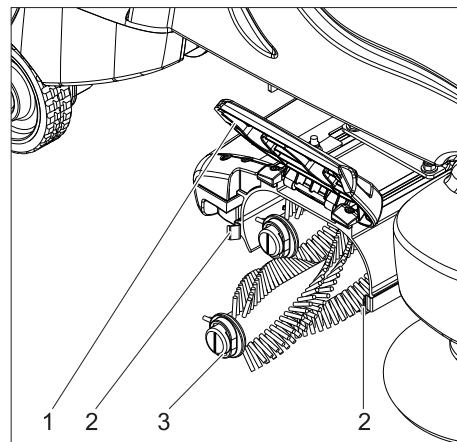


- 1 Durva szennyeződés seprő tartály
- 2 Fedél

- A zárat oldalra nyomni és a durva szennyeződés seprő tartályát kihúzni.

Kefehengerek cseréje

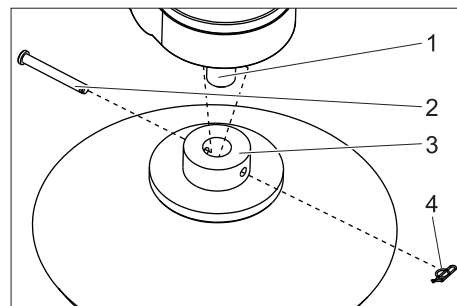
A kefehengerek elkoptak, ha a sörtehoszúság megegyezik a sárga indikátor sörte hosszúságával.



- 1 Fedél
- 2 Fedél
- 3 Kefehenger

- A zárat oldalra nyomni és a fedelet felnyitni
- Kefehengereket kihúzni.
- Helyezze be és pattintsa be az új kefehengereket.
- A kefehengereket úgy fordítani, hogy a jelzés a végén függőlegesen legyen.
- A fedelet lehajtani és a zárral biztosítani.

Oldalkefék cseréje



- 1 hajtótengelyen
- 2 Csap
- 3 Oldalkefe
- 4 Rugós csatlakozó

- Rugós csatlakozót kihúzni.
- Stifitet kihúzni.
- Oldalkefét levenni.
- Az új kefét fordított sorrendben szerelje fel.

Hajtómű láncfeszességének beállítása

Ha a láncot több, mint 6 mm-re ki lehet mozdítani bármely oldalra, akkor a láncot meg kell feszíteni.

- Vegye le az alsó elülső burkolatot.
- Oldja ki a peremes motor 5 rögzítő csavarját.
- A peremes motort feltolni, amíg a láncfeszesség megfelelő nem lesz.
- Húzza meg a csavarokat.

Üzemzavarok

⚠ Veszély

Sérülésveszély! Minden a készüléken végzett munka előtt fordítsa a kulcsos kapcsolót „0”-ra, húzza ki a kulcsot. Húzza ki az akkumulátor dugós kapcsolóját.

lót „0”-ra, húzza ki a kulcsot. Húzza ki az akkumulátor dugós kapcsolóját.

Megjegyzés

A szívó turbina kikapcsolás után tovább fog. Karbantartási munkát csak a szívó turbina kifutása után végezzen.

Olyan üzemzavar esetén, amelyet ennek a táblázatnak a segítségével nem tud elhárítani, hívja a szervizt.

Az akkumulátor kijelzőjén megjelenő üzemzavarok

Az akkumulátor kijelző villogása által a következő üzemzavarokat jelzi. A villogó jelek időbeli sorrendje az üzemzavar fajtáját jelzi.

Villogó jelek száma	Üzemzavar	Elhárítás
1	Lemerült az akkumulátor vagy megrongálódott annak kábele.	Ellenőrizze az akkumulátorkábelt, szükség esetén pedig töltsse fel az akkumulátort.
2	Megszakadt a haladást biztosító motor kábele.	Értesítse a szervizt.
3	Rövidzárlat a hátmotorhoz vezető kábelben.	
4	A mélykisülési feszültséget nem éri el.	Akkumulátor töltése.
5	--	--
6	FIndítási kísérlet csatlakoztatott töltőkészülék mellett.	úzza ki a töltőkészülék hálózati dugóját és akassza be a készülék tartójába.
7	A menetpedál üzemzavara.	A készülék bekapcsolása előtt engedje el a menetpedált.
8	Üzemzavar a vezérlésben.	Értesítse a szervizt.
9	A rögzítőfék üzemzavara	
10	Érintkezési hiba az akkumulátor csatlakozásánál.	Ellenőrizze az akkumulátor csatlakozó kapcsolatát.
1 -szer minden 5 másodpercben	Vezérlés nyugalmi állapotban.	A kulcsos kapcsolót fordítsa „0” állásba, majd rövid várakozás után fordítsa ismét „1” állásba.

A töltési állapot kijelzőjén megjelenő üzemzavarok (csak Bp változat esetén)

Villogó jel	Üzemzavar	Elhárítás
Piros villog	Az akkumulátor rosszul polarizált vagy nincs beköve	Az akkumulátor kábel helyes illeszkedését ellenőrizni.
Zöld és sárga villog.	Rossz a kábel-összeköttetés az akkumulátor és a töltőkészülék között.	Az akkumulátor kábel helyes illeszkedését ellenőrizni. Ellenőrizze, hogy a csatlakozás az akkumulátorhoz a töltés alatt megszakadt-e.
	Akkumulátor hibás	Akkumulátort ellenőrizni.

- A töltőkészülék ismételt üzembevétele előtt húzza ki a hálózati dugót a dugaljából, várjon, amíg a töltési állapot kijelzője elalszik, majd dugja vissza a hálózati dugót a dugaljba.

Üzemzavarok

Üzemzavar	Elhárítás	Ki által
A készüléket nem lehet beindítani	Az akkumulátor csatlakozóját a készüléken bedugni.	Kezelő
	A készülék felső részét fordítsa lefelé és zárja be a tetejét.	Kezelő
	A Vész-Ki kapcsolót forgatással oldja ki.	Kezelő
	Az akkumulátor kábel helyes illeszkedését ellenőrizni.	Kezelő
	Az akkumulátor kábel korrózióját ellenőrizni, adott esetben tisztítani.	Kezelő
	Az akkumulátor kapacitása kimerült, akkumulátort feltölteni.	Kezelő
	úzza ki a töltőkészülék hálózati dugóját és akassza be a készülék tartójába.	Kezelő
A készülék nem megy vagy csak lassan	Engedje fel a menetpedált, fordítsa a kulcsos kapcsolót „0“, majd „1“ állásba és nyomja le a menetpedált.	Kezelő
	Biztosítékot visszahelyezni.	Kezelő
	A kioldókart állítsa haladásra.	Kezelő
	Akkumulátor töltése.	Kezelő
	A motor vagy a vezérlés túlmelegedett, kapcsolja ki a készüléket és 5 percre hagyja lehűlni.	Kezelő
	Vegye el a kerekek elől az akadályokat vagy tolja el a készüléket az akadálytól.	Kezelő
A készülék nem fékez	A rögzítőfék nem működik, aktiváláshoz a kioldókart húzza lefelé.	Kezelő
nincs vagy elégtelen a szívóteljesítmény	A szívóturbina biztosítékát visszaállítani.	Kezelő
	Tisztítsa meg a tömítéseket a szennytartály és a készülék felső része között, majd ellenőrizze vízzáróságukat, szükség esetén cserélje ki őket.	Kezelő
	A készülék felső részét fordítsa lefelé és zárja be a tetejét.	Kezelő
	A szívócsövet gondosan helyezze a tartóba.	Kezelő
	Porzsák tele, cserélje ki a porzsákat.	Kezelő
	Akkumulátor töltése.	Kezelő
	Ellenőrizze, hogy a szívócső nincs-e eldugulva, szükség esetén tisztítsa.	Kezelő
	Ellenőrizze a szívócső vízzáróságát, szükség esetén cserélje ki.	Kezelő
Az akkumulátor kijelzője villog	Akkumulátor töltése.	Kezelő
	Lásd „Üzemzavarok kijelzésekkel“.	Kezelő
A kefék nem vagy lassan forognak	A kefe meghajtás biztosítékát visszaállítani. Ellenőrizze az oldalkefe biztosítékot (4 A), szükség esetén cserélje ki.	Kezelő
	Ellenőrizze, hogy a kefét nem blokkolja-e idegen tárgy, távolítsa el az idegen tárgyat.	Kezelő
	A szűrőtasak állapot kijelzője pirosan világít: Szűrőtasakat kicserélni, a durva szennyeződés seprő tartályát kiüríteni.	Kezelő
	Akkumulátor töltése.	Kezelő
A tisztítófejet nem engedi le.	Kefe-/szívófej emelő berendezés biztosítékát visszaállítani.	Kezelő

Műszaki adatok

Teljesítmény		
Névleges feszültség	V	36
Akkumulátor kapacitás (Pack változat)	Ah (5h)	70
Közepes teljesítmény felvétel	W	1224
Hajtómotor teljesítmény (névleges teljesítmény)	W	157
Kefék		
Munkaszélesség	mm	610
Kefehenger szélesség	mm	510
Kefehenger átmérő	mm	100
Kefehenger fordulatszám	1/min	1175
Kefehenger meghajtás teljesítménye	W	373
Oldalkefe átmérő	mm	230
Fordulatszám oldalkefe	1/min	90
Teljesítmény oldalkefe meghajtás	W	47
Szívás		
Szívás teljesítmény, levegő mennyiség	l/s	34
Szívás teljesítmény, nyomáshiány	kPa	11,7
Szívómotor teljesítmény	W	430
Porzsák térfogata	l	24
Méreték és súly		
Menetsebesség (max.)	km/h	4,4
Kapaszkodóképesség (max.)	%	10
Elméleti területi teljesítmény	m ² /h	2560
Hossz	mm	1120
szélesség	mm	640
magasság	mm	1290
Megengedett összsúly	kg	280
Szállítási súly	kg	278
Felületi terhelés	kPa	2070
Az EN 60335-2-72 szerint megállapított értékek		
Rezgés összérték karok	m/s ²	<2,5
Rezgés összérték lábak	m/s ²	<2,5
Bizonytalanság K	m/s ²	0,5
Hangnyomás szint L _{pA}	dB(A)	68
Bizonytalanság K _{pA}	dB(A)	3
Hangnyomás szint L _{WA} + bizonytalanság K _{WA}	dB(A)	84
Töltő készülék		
Névleges feszültség	V	220...240
Frekvencia	Hz	50/60
Áramfelvétel, max.	A	15
Védelmi fokozat		IP66
Levegő páratartalom, max.	%	90
Környezeti hőmérséklet	°C	-40...+45

Alkatrészek

- Csak olyan tartozékokat és alkatrészeket szabad használni, amelyeket a gyártó jóváhagyott. Az eredeti tartozékok és az eredeti alkatrészek, biztosítják azt, hogy a készüléket biztonságosan és zavartalanul lehessen üzemeltetni.
- Az üzemeltetési útmutató végén talál egy válogatást a legtöbbször szükséges alkatrészekről.
- További információkat az alkatrészekről a www.kaercher.com címen talál a 'Service' oldalakon.

Garancia

Minden országban az illetékes forgalmazónk által kiadott garancia feltételek érvényesek. Az esetleges üzemzavarokat az Ön készülékén a garancia lejártáig költségmentesen elhárítjuk, amennyiben anyag- vagy gyártási hiba az oka. Garanciális esetben kérjük, forduljon a vásárlást igazoló bizonylattal kereskedőjéhez vagy a legközelebbi hivatalos szakszervizhez.

EK konformitási nyilatkozat

Ezennel tanúsítjuk, hogy az alábbiakban megnevezett gép tervezése és építési módja alapján az általunk forgalomba hozott kivitelben megfelel az EK irányelvek vonatkozó, alapvető biztonsági és egészségügyi követelményeinek. A gép jóváhagyásunk nélkül történő módosítása esetén ez a nyilatkozat elveszti érvényességét.

Termék: Kefés szőnyegporszívó
Típus: 1.011-xxx

Vonatkozó európai közösségi irányelvek:

2006/42/EK (+2009/127/EK)
2004/108/EK


Alkalmazott harmonizált szabványok:


EN 55014-1: 2006 + A1: 2009
EN 55014-2: 1997 + A2: 2008
EN 60335-1
EN 60335-2-29
EN 60335-2-72
EN 61000-3-2: 2006 + A2: 2009
EN 61000-3-3: 2008
EN 62233: 2008

Alkalmazott összehangolt normák:

-

Alulírottak az ügyvezetés megbízásából és felhatalmazásával lépnek fel.



H. Jenner
CEO


S. Reiser
Head of Approbation

A dokumentációért felelős személy:
S. Reiser

Alfred Kärcher GmbH & Co. KG
Alfred-Kärcher-Str. 28 - 40
71364 Winnenden (Germany)
Tel.: +49 7195 14-0
Fax: +49 7195 14-2212

Winnenden, 2012/06/01

 Před prvním použitím svého zařízení si přečtěte tento původní návod k používání, řiďte se jím a uložte jej pro pozdější použití nebo pro dalšího majitele.

Obsah

Bezpečnostní pokyny	CS .. 1
Funkce	CS .. 1
Správné používání	CS .. 1
Ochrana životního prostředí, likvidace	CS .. 1
Ovládací a funkční prvky	CS .. 2
Pokyny před uvedením přístroje do provozu	CS .. 3
Provoz	CS .. 4
Přeprava	CS .. 5
Ukládání	CS .. 5
Ošetřování a údržba	CS .. 5
Poruchy	CS .. 6
Technické údaje	CS .. 8
Náhradní díly	CS .. 9
Záruka	CS .. 9
Prohlášení o shodě pro ES.	CS .. 9

Bezpečnostní pokyny

Před prvním použitím přístroje si laskavě pečlivě přečtěte tento návod na jeho použití a přiloženou brožuru Bezpečnostní upozornění pro kartáčové čisticí a postřikovací přístroje, 5.956-251 a řiďte se pokyny zde uvedenými.

Provoz přístroje je přípustný na plochách se sklonem až 10%.

Postup v případě nouze

V případě nouze stiskněte tlačítko nouzového vypnutí. Dojde k zastavení přístroje a aktivaci parkovací brzdy.

Bezpečnostní prvky

Bezpečnostní prvky slouží k ochraně uživatele a nesmí být uvedeny mimo provoz nebo obcházena jejich funkce.

Nouzový vypínač

Pro okamžité zastavení všech funkcí: stiskněte tlačítko nouzového vypnutí.

Bezpečnostní pedál

Jízdní pohon je možné aktivovat pouze tehdy, pokud stojí obsluha na bezpečnostním pedálu.

Symby

V tomto návodu k obsluze byly použity následující symboly:

Nebezpečí!

Pro bezprostředně hrozící nebezpečí, které vede k těžkým fyzickým zraněním nebo k smrti.

Upozornění

Pro potenciálně nebezpečnou situaci, která by mohla vést k těžkým fyzickým zraněním nebo k smrti.

Pozor

Pro potenciálně nebezpečnou situaci, která může vést k lehkým fyzickým zraněním nebo k věcným škodám.

Funkce

Tento přístroj je určen k vysávání povrchů s kobercem. Nečistoty se z koberce uvolňují pomocí kartáčů, jsou vysávány a shromažďovány ve filtračním sáčku.

- Pracovní šířka 850 mm umožňuje efektivní nasazení při delším trvání nasazení.
- Tento přístroj je samohybný.
- Baterie lze nabíjet nabíječkou připojenou k zásuvce s napětím 230 V.
- Všechny varianty mají zabudovanou nabíječku.
- U varianty CV 60/2 RS Bp Pack jsou součástí dodávky baterie. U varianty CV 60/2 RS Bp se musí baterie objednávat zvlášť.

Informace

Přístroj lze vybavit různým příslušenstvím podle aktuální úlohy a místa použití.

Informujte se v našem katalogu nebo nás navštivte na internetu na adrese www.kaercher.com.

Správné používání

Přístroj používejte pouze v souladu s údaji v tomto návodu k obsluze.

- Tento přístroj lze použít pouze k vysávání suchých kobercových podlah.
- Pro přístroj se smí používat pouze originální příslušenství a originální náhradní díly.
- Přístroj není určen k čištění veřejných cest a chodníků.
- Rozmezí teplot při práci s přístrojem leží mezi +5°C a +40°C.
- Přístroj nesmí být nasazen na plochy citlivé na tlak. Berte v úvahu přípustné zatížení podlahy. Plošné zatížení přístrojem je uvedené v technických údajích.
- Přístroj není vhodný pro prostředí s nebezpečím exploze.
- Přístroj není vhodný k odsávání prachu ohrožujících zdraví.
- Reaktivní kovový prach (např. hliník, hořčík, zinek) vytvářejí ve spojení se silně alkalickými nebo kyselými čisticími prostředky výbušné plyny.

Ochrana životního prostředí, likvidace



Obalové materiály jsou recyklovatelné. Obal nezahazujte do domovního odpadu, ale odevzdejte jej k opětovnému zužitkování.

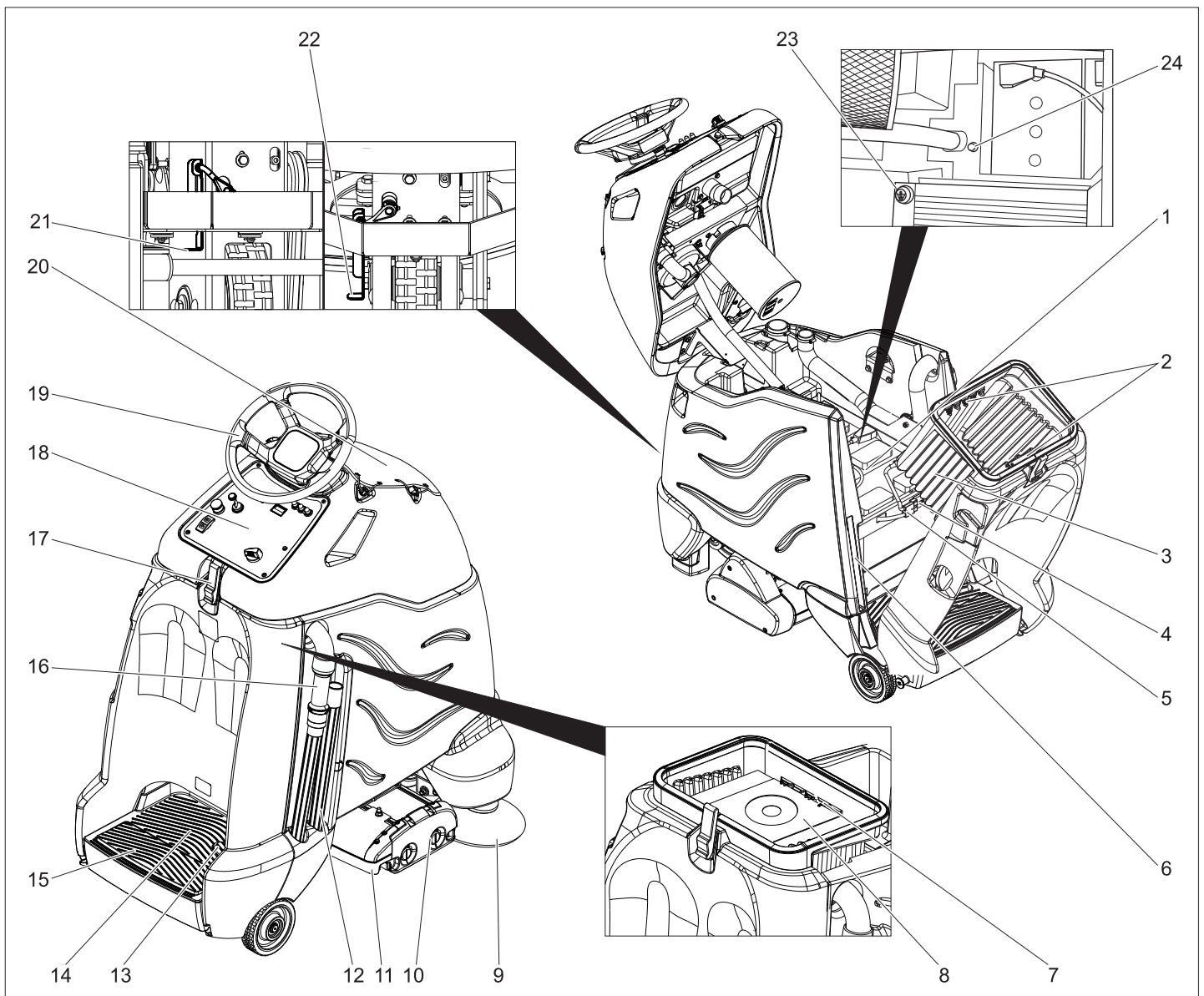


Přístroj je vyroben z hodnotných recyklovatelných materiálů, které se dají dobře znovu využít. Baterie, olej a podobné látky se nesmějí dostat do okolního prostředí. Použitá zařízení proto odevzdejte na příslušných sběrných místech

Informace o obsažených látkách (REACH)

Aktuální informace o obsažených látkách naleznete na adrese:

www.kaercher.com/REACH

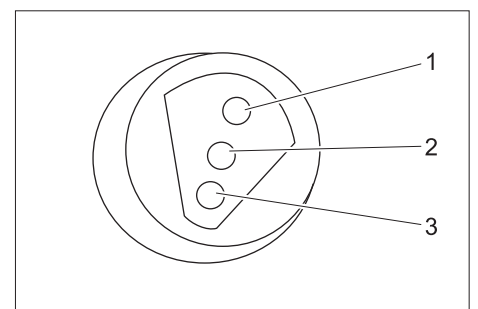


- 1 Baterie
- 2 Držák filtračního sáčku
- 3 Nádobka na nečistoty
- 4 Zástrčka přístroje
- 5 Zástrčka baterie
- 6 Zásobník na filtrační sáčky
- 7 Středící čep pro filtrační sáčky
- 8 Sáčkový filtr
- 9 Boční kartáč
- 10 Kartáčová/sací hlava
- 11 Skříň na hrubé nečistoty
- 12 Sací hubice
- 13 Jízdní pedál
- 14 Plocha ke stání obsluhy
- 15 Bezpečnostní pedál
- 16 Sací hadice
- 17 Uzávěr
- 18 Ovládací panel
- 19 Volant
- 20 Přihrádka pro příslušenství s krytem
- 21 Odblokovací páka, jízda
- 22 Odblokovací páka, posouvání
- 23 Indikátor stavu nabití (pouze varianta Bp)
- 24 Pojistka bočního kartáče

Barevné označení

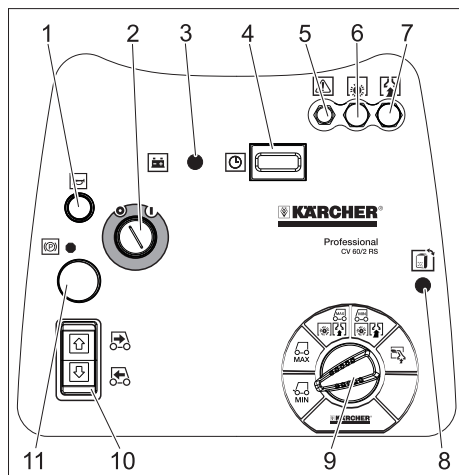
- Obslužné prvky čisticího procesu jsou žluté.
- Obslužné prvky údržby a servisních oprav jsou světle šedé.

Indikátor stavu nabití



1	zelená	svítí: Nabíjení bylo ukončeno.
2	žlutá	svítí: Závěrečná fáze nabíjení.
3	červená	svítí: Nabíjení. bliká: Spouštění nabíječky.

Ovládací panel



- 1 Signál
- 2 klíčový spínač
- 3 Zobrazení baterie
- 4 Počítadlo provozních hodin
- 5 Pojistka zdvihacího ústrojí kartáčové/ sací hlavy
- 6 Pojistka pohonu kartáče
- 7 Pojistka sací turbíny
- 8 Zobrazení stavu filtračního sáčku
- 9 Přepínač programů
- 10 Přepínač směru jízdy, svítí zvolený směr jízdy
- 11 Tlačítko nouzového vypínače (uvolnění otočením)

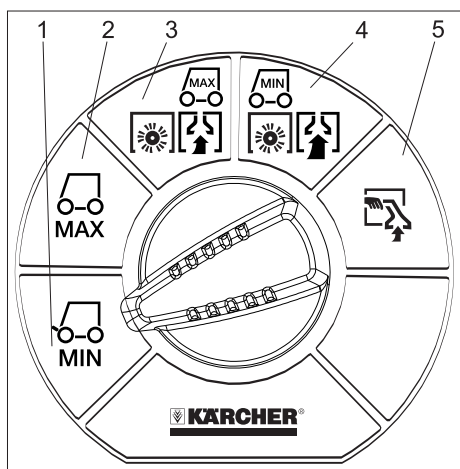
Zobrazení baterie

svítí	Baterie je nabitá
bliká	Baterie musí být nabitá, pohonu kartáčů je deaktivován.

Zobrazení stavu filtračního sáčku

svítí zeleně	Stav filtračního sáčku je v pořádku
svítí rudě	Není vložen filtrační sáček nebo je plný

Spínač volby programu



- 1 Jízda, rychlostní oblast je omezená
- 2 Jízda, maximální rychlost
- 3 Lehké čištění (eco)
- 4 Intenzivní čištění
- 5 Sání pomocí sací hadice

Pokyny před uvedením přístroje do provozu

Zabudování baterie (pouze varianta Bp)

Při manipulaci s bateriemi bezpodmínečně dbejte na tyto výstrahy:

	<i>Dodržujte pokyny uvedené na baterii, v návodu k použití a v návodu k obsluze vozidla</i>
	<i>Noste chránič očí</i>
	<i>Chraňte děti před kyselinou a bateriemi</i>
	<i>Nebezpečí výbuchu</i>
	<i>Zákaz ohně, jisker, otevřeného světla a kouření</i>
	<i>Nebezpečí poleptání</i>
	<i>První pomoc</i>
	<i>Výstražné zařízení</i>
	<i>Likvidace odpadu</i>
	<i>Baterii neodhazujte do kontejneru na odpady</i>

⚠️ Pozor!

*Nebezpečí exploze. Na baterie, tzn. na jejich kontakty a spoje článků nepokládejte nářadí apod.
Nebezpečí úrazu. Poraněními místy se nikdy nedotýkejte olova. Po práci s bateriemi si vždy očistěte ruce.*

Max. rozměry baterie

Délka	Šířka	Výška
350 mm	172 mm	236 mm

Pokud u varianty Bp používáte baterie s elektrolytem, dodržujte tyto zásady:

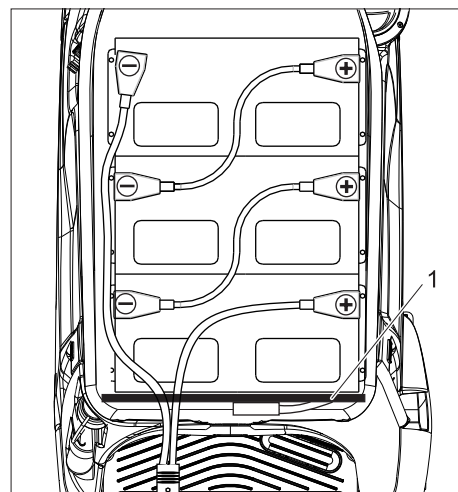
- Maximální rozměry baterie musí být dodrženy.
- Při nabíjení vlhkých baterií musí být kryt baterie otevřený.
- Při nabíjení mokrych baterií musíte dbát na předpisy výrobce baterie.

Sada baterie	Objednací č.
3 x 12V/70Ah , bezúdržbová (Gel)	6.654-093.0

Vložení a připojení baterie

U varianty Bp Pack je baterie již vestavěná. Ochrana proti celkovému vybití je nastavena vždy na přítomný typ baterie. V případě použití jiného typu baterie musí být zákaznickou službu znovu nastavena ochrana proti celkovému vybití.

- ➔ Otevřít uzávěr.
- ➔ Vrchní část přístroje vyklopte směrem dopředu.
- ➔ Vychyľte zadní stranu přístroje směrem dozadu.



1 Vzpěra

- ➔ Umístěte baterie do přístroje.
- ➔ Kontakty spojte příloženými spojovacími kabely.

Pozor

Nebezpečí poškození. Dodržujte správnou polaritu.

- ➔ K volným kontaktům (+) a (-) připojte dodaný napájecí kabel.
- ➔ Protáhněte zástrčku baterie otvorem ve vzpěře.

Pozor

*Nebezpečí poškození zmačknutím. Nepokládejte kabel baterie nad vzpěrou, ale vedte jej otvorem ve vzpěře.
Při úplném vybití baterie může dojít k jejímu poškození. Před zapnutím přístroje baterie nabijte.*

Nabíjení baterií

Informace

Přístroj obsahuje ochranu proti celkovému vybití, tzn. je-li dosažena nejmenší přípustná kapacita, lze provádět pouze vysávání nebo přístrojem pohybovat.

- ➔ Přístrojem dojeďte přímo k nabíjecí stanici a vyhněte se při tom stoupání.
- ➔ Vyměňte síťovou zástrčku přístroje z držáku a připojte ji k síti.
Nabíjení trvá průměrně ca. 10 hodin.

Po nabíjení

- ➔ Vytáhněte síťovou zástrčku nabíječky a zavěste ji do držáku na přístroji.

Vyjměte baterie

- Otevřít uzávěr.
- Vrchní část přístroje vyklopte směrem dopředu.
- Vychyľte zadní stranu přístroje směrem dozadu.
- Kabel odpojte od svorky záporného pólu baterie.
- Zbylé kabely odpojte od svorek baterie.
- Vyjměte baterie.
- Vypotřebené baterie zlikvidujte dle platných předpisů.

Posuňte přístroj

Stání přístroje zajišťuje elektrická ruční brzda koleček. K posunutí přístroje je nutné ruční brzdou odblokovat.

- K odblokování ruční brzdou zatlačte odblokovací páku směrem dolů.

⚠ Nebezpečí!

Nebezpečí úrazu pohybujícím se přístrojem. Po skončení procesu posouvání zatáhněte odblokovací páku bezpodmínečně znovu dolů, čímž opět aktivujete ruční brzdou.

Pozor

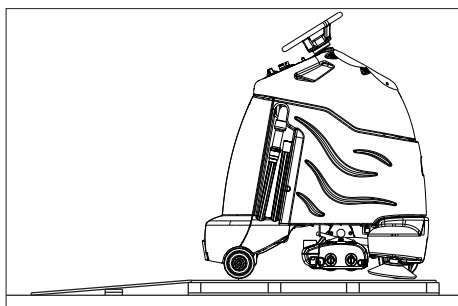
Nebezpečí poškození. Nepohybujte přístrojem rychleji než 7 km/h.

Vykládka

Informace

Pro okamžité zastavení všech funkcí dejte nohu pryč z plynového pedálu, stiskněte tlačítka nouzového vypnutí a otočte spínač s klíčkem do polohy „0“.

- Odšroubujte dřevěnou desku od horní části obalu (deska bude ještě potřebná jako rampa).
- Uvolněte šrouby a odstraňte dřevěnou klec.
- Rozstříhnete plastovou pásku a sejměte fólii.
- Odstraňte upevnění na kolech.
- Dřevěnou desku položte u zadní strany zařízení na paletu jako rampu a připevněte ji šrouby.



- Odstraňte špalíky, kterými jsou podložena obě zadní kola.
- Odstraňte špalek pod sacím válcem.
- Odstraňte vázací pásky ze sacího válce.
- Povolte pružný hřídel řízení od palety.
- Horní část přístroje překloupe vpřed a vytáhněte volant z nádrže na znečištěnou vodu.
- Odstraňte klíč od volantu.

- Matice a pouzdra sejměte z horního konce hřídele řízení.
- Horní konec hřídele řízení protáhněte skrz otvor v ovládacím poli.
- Matice a pouzdra přiložte k hornímu konci hřídele řízení.
- Spodní konec hřídele řízení nasadte na konec osy otáčení na podlaze přístroje.
- Odstraňte matici na horním konci hřídele řízení.
- Nasadte volant a vyrovnejte přední kolo rovně.
- Volant sejměte, vyrovnejte a opět nasadte.
- Upevněte volant pomocí přiložené matky.
- Zasuňte do volantu kryt.
- Zatlačte páku k odblokování ruční brzdou směrem dolů.
- Pozpátku vytlačte zařízení z palety.
- Zatlačte páku k odblokování ruční brzdou směrem nahoru.

Provoz

Informace

Pro okamžité zastavení všech funkcí dejte nohu pryč z plynového pedálu, stiskněte tlačítka nouzového vypnutí a otočte spínač s klíčkem do polohy „0“.

- Proveďte údržbové práce „Před spuštěním provozu“ (viz kapitola „Péče a údržba“).

Kontrola brzdy

⚠ Pozor!

Nebezpečí úrazu. Před každým použitím musíte zkontrolovat funkci brzdy na rovině.

- Klíčový spínač přepněte do polohy „0“.
- stiskněte tlačítka nouzového vypnutí. Pokud lze ještě přístrojem ručně pohnout, není ruční brzda funkční.
- Pohněte odblokovací pákou ruční brzdou směrem nahoru.

Pokud lze přístroj stále ještě posunout rukou, je ruční brzda defektní. Přístroj odstavte a zavolejte zákaznický servis.

Brzdy

⚠ Nebezpečí!

Nebezpečí úrazu. Pokud přístroj při jízdě na klesajícím úseku nevykazuje dostatečný brzdny účinek, stiskněte tlačítka nouzového vypnutí:

Vsazení sáčkového filtru

- Otevřít uzávěr.
- Vrchní část přístroje vyklopte směrem dopředu.
- Vychyľte zadní stranu přístroje směrem dozadu.
- Vyjměte filtrační sáček ze zásobníku.
- Zadní stěnu přístroje opět sklopte zpět.
- Rozložte filtrační sáček.
- Vyrovnejte otvory v části filtračního sáčku z kartonu vůči středícímu čepu v přístroji.
- Část z kartonu lehce stlačte (tak aby se vyklenula) a zasuňte ji pod držák.

Pojíždění

Pro seznámení s přístroji zkoušejte nejdříve jezdit na volném prostranství.

⚠ Nebezpečí!

Nebezpečí převrácení při přílišných stoupaních.

- Ve směru jízdy stoupejte pouze do sklonu 10%.

Nebezpečí převrácení při rychlém zatáčení.

Nebezpečí uklouznutí na vlhkých podlahách.

- V zatáčkách jeďte pomalu.

Nebezpečí převrácení při nestabilním podkladu.

- S přístrojem pohybujte výhradně na zpevněném podkladu.

Nebezpečí převrácení při příliš velkém bočním náklonu.

- Šikmo ke směru jízdy zdolávejte pouze stoupání do max. 10%.

- Vstoupněte na plochu ke stání.

- Nesešlapávejte plynový pedál.

- Otáčením odjistěte nouzový vypínač.

- Klíčový spínač přepněte do polohy „1“.

- Přepínacím tlačítkem programů nastavte rychlostní oblast.

- Směr jízdy nastavte spínačem směru jízdy na obslužném pultu.

Informace

Přepínač směru jízdy slouží také coby bezpečnostní spínač. Proto je nutné jej stisknout, i když byl požadovaný směr jízdy již dříve nastaven.

- K jízdě opatrně sešlápněte plynový pedál.

Upozornění

Směr jízdy můžete měnit i během jízdy. Opakovanou jízdou vpřed a vzda můžete vyčistit i silně znečištěná místa.

Přetížení

Při přetížení se jízdni motor po určité době vypne.

- Nechte přístroj vychladnout po dobu 5 minut.

Vysávání

Informace

Stojí-li přístroj déle než 2 vteřiny na místě, bude pohon kartáčů přerušen až do jeho přesunutí.

- Před vysáváním odstraňte z plochy, která se bude vysávat, hrubé nečistoty, dráty a šňůry, abyste zabránili jejich zapletení do kartáčů.

- Vstoupněte na plochu ke stání.

- Nesešlapávejte plynový pedál.

- Otáčením odjistěte nouzový vypínač.

- Klíčový spínač přepněte do polohy „1“.

- Otočte spínač volby programu na požadovaný program čištění.

- Přepínacím směru jízdy na obslužném pultu nastavte směr jízdy vpřed.

- Sešlápněte plynový pedál a projedte plochu, která se má očistit.

Skončení vysávání

- Přepínač programů nastavte na jízdu.

Vypnutí přístroje

- Příklad odstavte na rovné ploše.
- Zapalovací klíček otočte do polohy "0" a klíček vytáhněte.

Výměna filtračního sáčku

- Příklad odstavte na rovné ploše.
- Zapalovací klíček otočte do polohy "0" a klíček vytáhněte.
- Otevřít uzávěr.
- Vrchní část přístroje vyklepte směrem dopředu.
- Stáhněte ochrannou fólii z filtračního sáčku.
- Uzávěr přilepte na otvor filtračního sáčku.
- Filtrační sáček vytáhněte z nádoby na nečistoty a zlikvidujte jej.
- Nasadte nový sáčkový filtr (viz „Nasazení sáčkového filtru“).

Přeprava

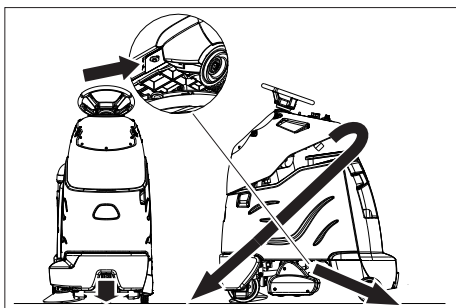
⚠ Nebezpečí

Nebezpečí úrazu! Zařízení lze při nakládce a vykládce provozovat jen na stoupání do 10%. Pojíždějte pomalu.

Pozor

Nebezpečí úrazu a nebezpečí poškození! Dbejte na hmotnost přístroje při přepravě.

- Při přepravě v dopravních prostředcích zajistěte zařízení proti skluzu a překlopení podle platných předpisů.



Upevňovací body

Ukládání

Pozor

Nebezpečí úrazu a nebezpečí poškození! Dbejte na hmotnost přístroje při jeho uskladnění.

Toto zařízení smí být uskladněno pouze v uzavřených prostorách.

Ošetřování a údržba

⚠ Pozor!

Nebezpečí poranění Před všemi pracemi na přístroji nastavte klíčový spínač na „0“ a klíč vyjměte. Vytáhněte zástrčku baterie.

Upozornění

Sací čerpadlo běží po vypnutí. Údržbové práce provádějte teprve po doběhu sacího čerpadla.

Plán údržby

Před spuštěním provozu:

- Zkontrolujte těsnění nádoby na nečistoty.
- Zkontrolujte stav pneumatik.
- Zkontrolujte znečištění sací hadice.
- Zkontrolujte těsnost konektorů sací hadice.
- Vyprázdněte a vyčistěte skříň na hrubé nečistoty.
- Zkontrolujte filtrační sáček a v případě potřeby jej vyměňte.
- Zkontrolujte správnou funkci plynového pedálu, brzdy a volantu.
- U baterií s elektrolytem zkontrolujte hladinu kyseliny, případně dolejte destilovanou vodou.

Po ukončení provozu:

- Vyprázdněte a vyčistěte skříň na hrubé nečistoty.
- Zkontrolujte opotřebení kartáčů a očistěte je.
- Prověřte z vnějšku případné poškození přístroje.
- Nabijte baterie.

Po každých 50 hodinách provozu

- Očistěte horní stranu baterií.
- U vlhkých baterií zkontrolujte hustotu kyseliny.
- Zkontrolujte pevné usazení kabelu baterie.

Každých 100 hodin provozu

- Vyčistěte prostor baterií včetně pouzdra.
- Zkontrolujte napnutí řetězů na jízdním pohonu. *
- Zkontrolujte opotřebení hnacího řetězu.

Každých 200 hodin provozu

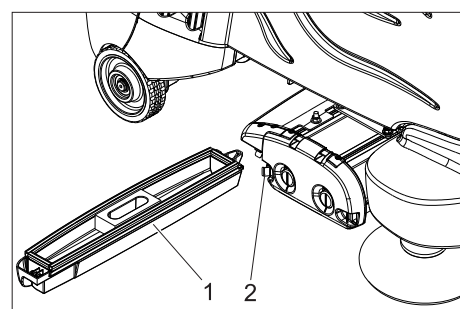
- Zkontrolujte lana, řetězy a vodící kladky zdvihacího pohonu.
- Zkontrolujte ruční brzdu. *
- Zkontrolujte u všech motorů stupeň opotřebení uhlíkových kartáčů a komutátoru. *
- Zkontrolujte napnutí řetězů řízení. *

* Provádí zákaznická služba.

Smlouva o údržbě

K zajištění spolehlivého provozu přístroje lze s příslušným prodejním oddělením společnosti Kärcher uzavřít smlouvu o údržbě.

Sejměte skříň na hrubé nečistoty

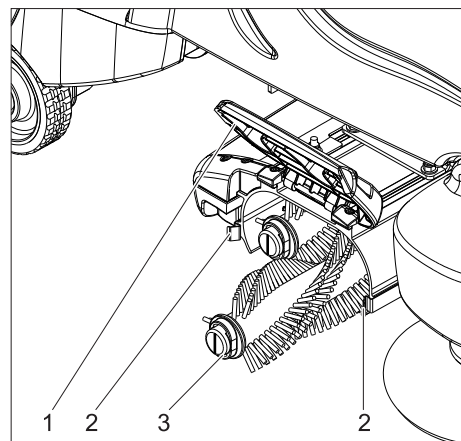


- 1 Skříň na hrubé nečistoty
- 2 Uzávěr

- Uzávěr zatlačte do strany a vytáhněte skříň na hrubé nečistoty.

Výměna kartáčových válců

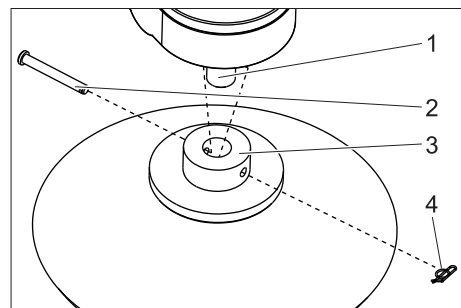
Kartáčové válce jsou opotřebované, pokud odpovídá délka štětín délce žlutých výstražných štětín.



- 1 Kryt
- 2 Uzávěr
- 3 Válec kartáče

- Uzávěry zatlačte do strany a vyklepte víko.
- Vytáhněte válcové kartáče.
- Vsadte nový válcový kartáč a zajistěte ho.
- Kartáčové válce natočte tak, aby byla značka na konci ve svislé poloze.
- Sklopte víko a zajistěte jej uzávěry.

Výměna bočního kartáče



- 1 Hnací hřídel
- 2 Kolík
- 3 Boční kartáč
- 4 Pružná závlačka

- Vytáhněte pružnou závlačku.
- Vytáhněte kolík.
- Sejměte boční kartáč.
- Nový kartáč namontujte v opačném pořadí.

Nastavte napnutí řetězu hnacího pohonu

Pokud je možné řetěz zatlačit o 6 mm do každé strany, je nezbytné řetěz utáhnout.

- Odstraňte čelní opláštění dole.
- Povolte 5 upevňovacích šroubů převodového motoru.
- Posuňte převodový motor směrem nahoru tak, aby došlo k potřebnému napnutí řetězu.
- Dotáhněte šrouby.

Poruchy

⚠ Pozor!

Nebezpečí poranění Před všemi pracemi na přístroji nastavte klíčový spínač na „0“ a klíč vyjmete. Vytáhněte zástrčku baterie.

Upozornění

Sací čerpadlo běží po vypnutí. Údržbové práce provádějte teprve po doběhu sacího čerpadla.

Při poruchách, které nelze odstranit podle této tabulky, se obraťte na oddělení služeb zákazníků.

Závady zobrazené na displeji baterie

Blikáním znaku baterie jsou signalizovány následující poruchy. Časový sled blikajících signálů udává druh poruchy.

Počet blikajících signálů	Porucha	Odstranění
1	Baterie je vybitá nebo je poškozen kabel od baterie.	Zkontrolujte kabel od baterie, nabijte baterii.
2	Kabel k motoru pojezdu je přerušen.	Informujte zákaznický servis.
3	Zkrat na kabelu k hnacímu motoru.	
4	Náboj akumulátoru je pod minimem.	Nabijte baterie.
5	--	--
6	Zkušební jízda s připojenou nabíječkou.	Vytáhněte síťovou zástrčku nabíječky a zavěste ji do držáku na přístroji.
7	Porucha plynového pedálu.	Před zapnutím přístroje uvolněte jízdní pedál.
8	Došlo k závadě na řízení.	Informujte zákaznický servis.
9	Porucha parkovací brzdy	
10	Uvolněný kontakt na přípojce k baterii.	Zkontrolujte připojovací svorky na baterii.
1 krát každých 5 vteřin	Řízení v klidovém stavu.	Klíčový spínač otočte do polohy „0“, chvíli počkejte a pak opět do polohy „1“.

Závady zobrazované indikátorem stavu nabití (pouze varianta Bp)

Blikání	Porucha	Odstranění
bliká červená	Baterie má přehozené póly nebo není připojena	Zkontrolujte, zda je kabel baterie správně uložen.
blikají zelená a žlutá.	Špatný kabelový spoj mezi akumulátorem a nabíječkou.	Zkontrolujte, zda je kabel baterie správně uložen. Zkontrolujte, jestli nedošlo během nabíjení k přerušení kabelového spojení k akumulátoru.
	Baterie defektní	Zkontrolujte baterii.

→ Před opětovným uváděním nabíječky do provozu, vytáhněte zástrčku ze zásuvky a počkejte dokud nezhasne indikátor stavu nabití. Pak zástrčku opět zasuňte do zásuvky.

Poruchy

Porucha	Odstranění	Provádí
Přístroj nelze nastartovat	Zasuňte zástrčku baterie do zařízení.	obsluha
	Sklopte vrchní díl přístroje dolů a zavřete uzávěr.	obsluha
	Otáčením odjistěte nouzový vypínač.	obsluha
	Zkontrolujte, zda je kabel baterie správně uložen.	obsluha
	Zkontrolujte, zda není kabel baterie zrezivělý, příp. jej očistěte.	obsluha
	Kapacita baterie je vyčerpána, baterii nabijte.	obsluha
	Vytáhněte síťovou zástrčku nabíječky a zavěste ji do držáku na přístroji.	obsluha
Zařízení nepojíždí nebo jen pomalu	Uvolněte plynový pedál, otočte spínač s klíčkem do polohy „0“, otočte spínač s klíčkem do polohy „1“, sešlápněte plynový pedál.	obsluha
	Vraťte pojistku do původního stavu.	obsluha
	Odblokovací páku nastavte na jízdu.	obsluha
	Nabijte baterie.	obsluha
	Motor nebo řízení jsou přehřáté, vypněte přístroj a nechte ho na 5 minut vychladnout.	obsluha
	Odstraňte překážku pod koly nebo přístroj odsuňte mimo překážku.	obsluha
Přístroj nebrzdí	Ruční brzda deaktivovaná, k aktivaci zatáhněte za odblokovací páku směrem dolů.	obsluha
žádný nebo nedostatečný sací výkon	Resetujte pojistku sací turbíny.	obsluha
	Očistěte těsnění mezi nádrží na znečištěnou vodu a vrchním dílem přístroje, zkontrolujte těsnost, v případě potřeby je vyměňte.	obsluha
	Sklopte vrchní díl přístroje dolů a zavřete uzávěr.	obsluha
	Pečlivě nasadte sací trubku do držáku.	obsluha
	Filtrační sáček je plný, vyměňte ho.	obsluha
	Nabijte baterie.	obsluha
	Zkontrolujte, zda není ucpaná sací hadice, v případě potřeby ji vyčistěte.	obsluha
	Zkontrolujte těsnost sací hadice, v případě potřeby ji vyměňte.	obsluha
Bliká symbol pro baterii	Nabijte baterie.	obsluha
	Viz "Poruchy se zobrazením".	obsluha
Kartáče se neotáčejí nebo se otáčejí pomalu	Resetujte pojistku pohonu kartáčů. Zkontrolujte boční kartáč (4A), v případě potřeby jej vyměňte.	obsluha
	Zkontrolujte případné zablokování kartáče cizími předměty, příp. předmět odstraňte.	obsluha
	Kontrolka stavu filtračního sáčku svítí červeně: Vyměňte filtrační sáček, vyprázdněte skříň na hrubé nečistoty.	obsluha
	Nabijte baterie.	obsluha
Nedochází k poklesnutí čisticí hlavy.	Vraťte pojistku zdvihacího ústrojí kartáčové/sací hlavy zpět.	obsluha

Technické údaje

výkon		
Jmenovité napětí	V	36
Kapacita baterie (jen u varianty Pack)	Ah (5 h)	70
Průměrný příkon	W	1224
Výkon motoru pojezdu (jmenovitý výkon)	W	157
Kartáče		
Pracovní šířka	mm	610
Široký válcový kartáč	mm	510
Průměr válcového kartáče	mm	100
otáčky válcového kartáče	1/min.	1175
Výkon pohonu válcového kartáče	W	373
Průměr bočního kartáče	mm	230
Počet otáček bočního kartáče	1/min.	90
Výkon pohonu bočního kartáče	W	47
Vysávání		
Sací výkon, množství vzduchu	l/s	34
Sací výkon, podtlak	kPa	11,7
Výkon sacího motoru	W	430
Objem filtračního sáčku	l	24
Rozměry a hmotnost		
Jízdní rychlost (max.)	km/h	4,4
Stoupání (max.)	%	10
Teoretický plošný výkon	m ² /h	2560
Délka	mm	1120
Šířka	mm	640
Výška	mm	1290
Povolená celková hmotnost	kg	280
Přepravní hmotnost	kg	278
Plošné zatížení	kPa	2070
Zjištěné hodnoty dle EN 60335-2-72		
Celková hodnota kmitání paží	m/s ²	<2,5
Celková hodnota kmitání nohou	m/s ²	<2,5
Kolísavost K	m/s ²	0,5
Hladina akustického tlaku L _{pA}	dB(A)	68
Kolísavost K _{pA}	dB(A)	3
Hladina akustického výkonu L _{WA} + Kolísavost K _{WA}	dB(A)	84
Nabíječka		
Jmenovité napětí	V	220...240
Frekvence	Hz	50/60
Odběr proudu, max.	A	15
Ochrana		IP66
Vlhkost vzduchu, max	%	90
Teplota prostředí	°C	-40...+45

Náhradní díly

- Smí se používat pouze příslušenství a náhradní díly schválené výrobcem. Originální příslušenství a originální náhradní díly skýtají záruku bezpečného a bezporuchového provozu přístroje.
- Výběr nejčastěji vyžadovaných náhradních díků najdete na konci návodu k obsluze.
- Další informace o náhradních dílech najdete na www.kaercher.com v části Service.

Záruka

V každé zemi platí záruční podmínky vydané příslušnou distribuční společností. Případné poruchy zařízení odstraníme během záruční lhůty bezplatně, pokud byl jejich příčinou vadný materiál nebo výrobní závady. V případě uplatňování nároku na záruku se s dokladem o zakoupení obraťte na prodejce nebo na nejbližší oddělení služeb zákazníkům.

Prohlášení o shodě pro ES

Tímto prohlašujeme, že níže označené stroje odpovídají jejich základní koncepcí a konstrukčním provedením, stejně jako námi do provozu uvedenými konkrétními provedeními, příslušným zásadním požadavkům o bezpečnosti a ochraně zdraví směrnic ES. Při jakýchkoli na stroji provedených změnách, které nebyly námi odsouhlaseny, pozbývá toto prohlášení svou platnost.

Výrobek: Přístroj na kartáčování a vysávání koberců

Typ: 1.011-xxx

Příslušné směrnice ES:

2006/42/ES (+2009/127/ES)

2004/108/ES

Použité harmonizační normy

EN 55014-1: 2006 + A1: 2009

EN 55014-2: 1997 + A2: 2008

EN 60335-1

EN 60335-2-29

EN 60335-2-72

EN 61000-3-2: 2006 + A2: 2009

EN 61000-3-3: 2008


EN 62233: 2008

Použité národní normy

-

Podepsaní jednají v pověření a s plnou mocí jednatelství




H. Jenner
CEO


S. Reiser
Head of Approbation

Osoba zplnomocněná sestavením dokumentace:
S. Reiser

Alfred Kärcher GmbH & Co. KG
Alfred-Kärcher-Str. 28 - 40
71364 Winnenden (Germany)
Tel.: +49 7195 14-0
Fax: +49 7195 14-2212

Winnenden, 2012/06/01

  Pred prvo uporabo Vaše naprave preberite to originalno navodilo za uporabo, ravnajte se po njem in shranite ga za morebitno kasnejšo uporabo ali za naslednjega lastnika.

Vsebinsko kazalo

Varnostna navodila	SL	..	1
Delovanje	SL	..	1
Namenska uporaba	SL	..	1
Varstvo okolja, odstranitev odpadnega materiala	SL	..	1
Upravljalni in funkcijski elementi	SL	..	2
Pred zagonom	SL	..	3
Obratovanje	SL	..	4
Transport.	SL	..	5
Skladiščenje	SL	..	5
Nega in vzdrževanje	SL	..	5
Motnje	SL	..	6
Tehnični podatki	SL	..	8
Nadomestni deli	SL	..	9
Garancija	SL	..	9
ES-izjava o skladnosti.	SL	..	9

Varnostna navodila

Pred prvo uporabo stroja preberite ta navodila za uporabo in priloženo brošuro z varnostnimi napotki za čistilne stroje s krtačami in pršilno-ekstrakcijske stroje, 5.956-251.

Dovoljeno je obratovanje stroja na površinah z vzponom do 10%.

Ravnanje v sili

V sili pritisnite tipko za zasilni izklop. Naprava se zaustavi in fiksna zavora se aktivira.

Varnostne naprave

Varnostne naprave ščitijo uporabnika, zato se jih ne sme izključiti ali ovirati njihovega delovanja.

Tipka za izklop v sili

Za takojšnji izklop vseh funkcij: pritisnite tipko za zasilni izklop.

Varnostni pedal

Vozni pogon se lahko aktivira le, če upravljalet stoji na varnostnem pedalu.

Simboli

V tem navodilu za obratovanje so uporabljeni sledeči simboli:

Nevarnost

Za neposredno grozečo nevarnost, ki vodi do težkih telesnih poškodb ali smrti.

Opozorilo

Za možno nevarno situacijo, ki bi lahko vodila do težkih telesnih poškodb ali smrti.

Pozor

Za možno nevarno situacijo, ki lahko vodi do lahkih poškodb ali materialne škode.

Delovanje

Stroj se uporablja za sesanje preprogastih talnih oblog. Umazanija se s krtačami loči iz preproge, posesa in zbere v filtrsko vrečko.

- Delovna širina 850 mm omogoča učinkovito uporabo pri daljšem času uporabe.
- Naprava je samohodna.
- Baterije se lahko s pomočjo polnilnika napolnijo na 230-V vtičnici.
- Vse variante imajo vgrajen polnilnik.
- Pri varianti CV 60/2 RS Bp Pack so baterije vsebovane v obsegu dobave. Za varianto CV 60/2 RS Bp je treba baterije naročiti ločeno.

Napotek

Glede na posamezno čistilno nalogo in mesto uporabe se lahko stroj opremi z različnim priborom.

Zaprosite za naš katalog ali pa nas obiščite na Internetu pod www.kaercher.com.

Namenska uporaba

Ta stroj uporabljajte izključno v skladu s podatki v Navodilu za obratovanje.

- Stroj se sme uporabljati le za sesanje suhih preprogastih talnih oblog.
- Stroj se sme opremiti le z originalnim priborom in originalnimi nadomestnimi deli.
- Stroj ni namenjen čiščenju javnih prometnih poti.
- Temperaturno območje uporabe se nahaja med +5°C in +40°C.
- Stroja se ne sme uporabljati na tleh, ki so občutljiva na pritisk. Upoštevajte dovoljeno površinsko obremenitev tal. Površinska obremenitev s strojem je navedena v tehničnih podatkih.
- Stroj ni primeren za uporabo v eksplozivno ogroženem okolju.
- Stroj ni primeren za sesanje zdravju nevarnega prahu.
- Reaktivni kovinski prah (npr. aluminij, magnezij, cink) v povezavi z močno alkalnimi in kislimi čistilnimi sredstvi tvori eksplozivne pline.

Varstvo okolja, odstranitev odpadnega materiala



Embalaža je primerna za recikliranje. Prosimo, da embalaže ne odvržete med gospodinjske odpadke, temveč jo odložite v zbiralnik za ponovno obdelavo.

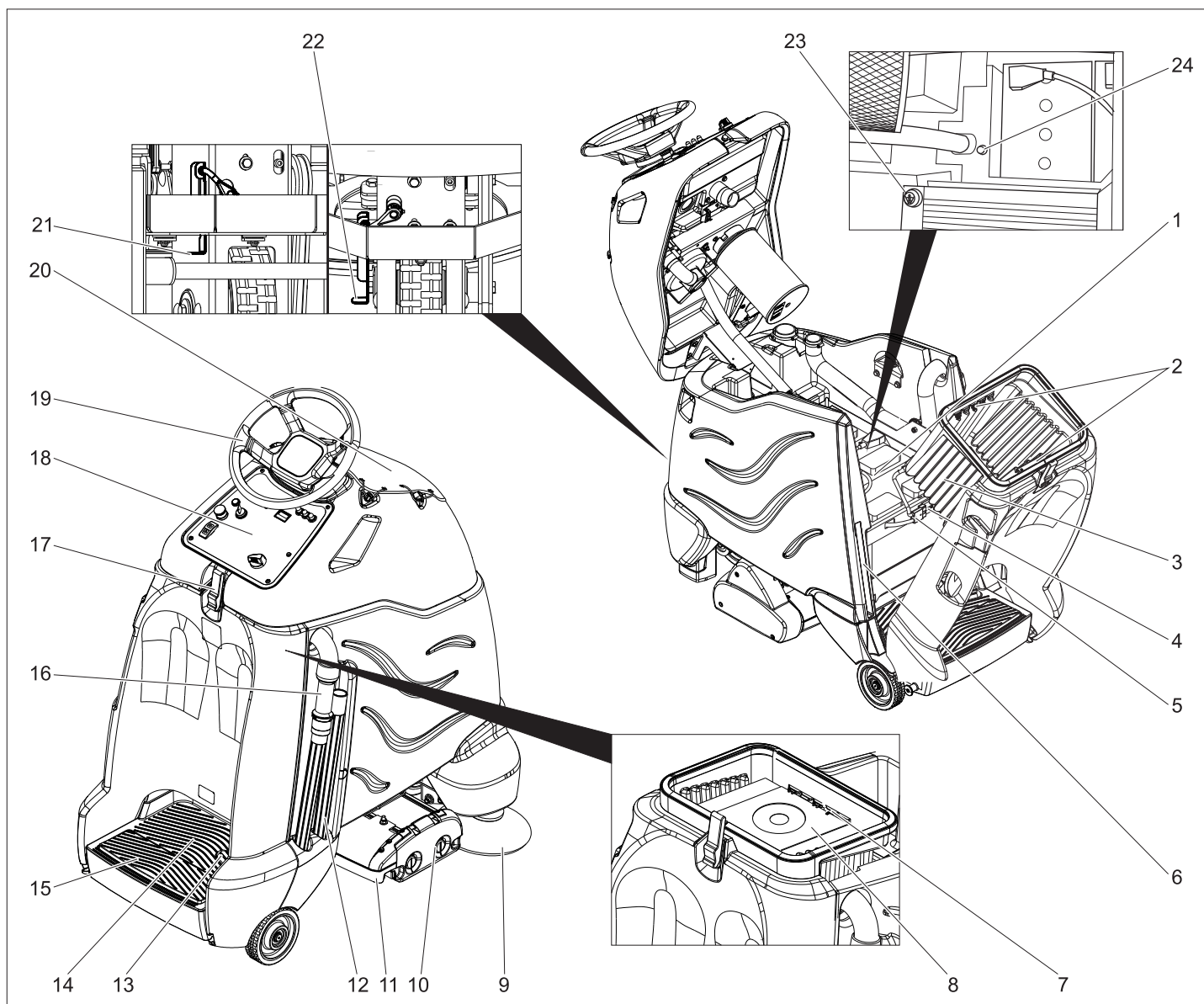


Stare naprave vsebujejo dragocene reciklirne materiale, ki jih je treba odvajati za ponovno uporabo. Baterije, olje in podobne snovi ne smejo priti v okolje. Zato stare naprave zavrzite v ustrezne zbiralne sisteme.

Opozorila k sestavinam (REACH)

Aktualne informacije o sestavinah najdete na:

www.kaercher.com/REACH

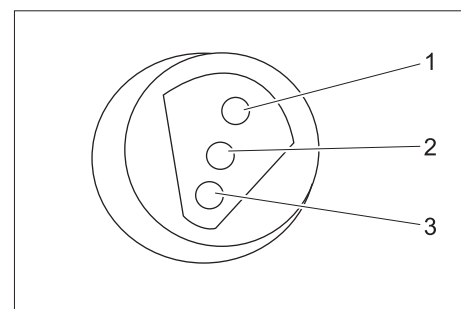


- 1 Baterija
- 2 Držalo filtrske vrečke
- 3 Zbiralnik umazanije
- 4 Vtič naprave
- 5 Baterijski vtič
- 6 Posoda za shranjevanje filtrskih vrečk
- 7 Centrirni zatič za filtrske vrečke
- 8 Filtrska vrečka
- 9 Stranska krtača
- 10 Krtačna/Sesalna glava
- 11 Pometalni predal za grobo umazanijo
- 12 Sesalna cev
- 13 Vozni pedal
- 14 Stojišče za upravljalca
- 15 Varnostni pedal
- 16 Gibka sesalna cev
- 17 Zapiralo
- 18 Upravljalni pult
- 19 Volan
- 20 Predal za pribor s pokrovom
- 21 Ročica za deblokado, vožnja
- 22 Ročica za deblokado, potiskanje
- 23 Prikaz polnilnega stanja (le pri varianti Bp)
- 24 Varovalka stranske krtače

Barvan oznaka

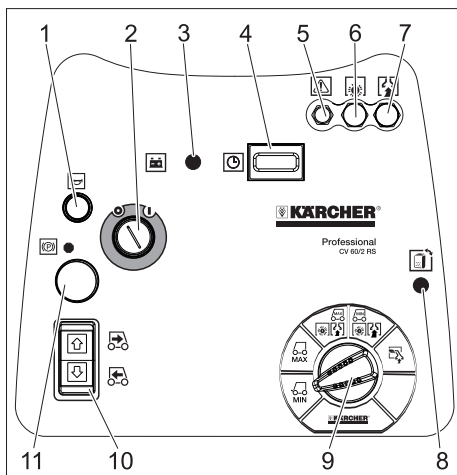
- Upravljalni elementi za proces čiščenja so rumeni.
- Upravljalni elementi za vzdrževanje in servisiranje so svetlo sivi.

Prikaz napolnjenosti



1	zeleno	Sveti: Polnjenje zaključeno
2	rumeno	Sveti: Zaključna faza polnjenja.
3	rdeče	Sveti: Polnjenje. Utripa: Inicializacija polnilnika.

Upravljalni pult



- 1 Troblja
- 2 Ključno stikalo
- 3 Baterijski prikaz
- 4 Števec obratovalnih ur
- 5 Varovalka dvizne priprave za krtačno/sesalno glavo
- 6 Varovalka za krtačni pogon
- 7 Varovalka za sesalno turbino
- 8 Prikaz stanja filtrske vrečke
- 9 Stikalo za izbiro programa
- 10 Stikalo za smer vožnje, izbrana smer vožnje sveti
- 11 Tipka za izklop v sili (deblokirate z obračanjem)

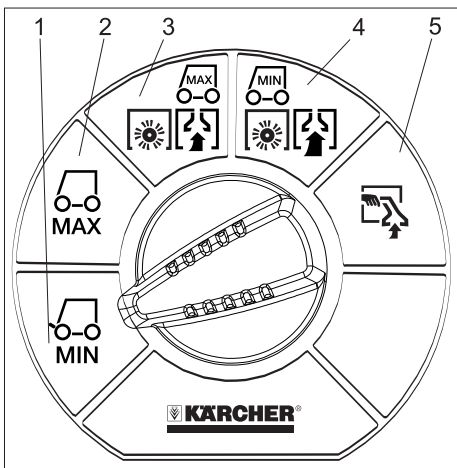
Baterijski prikaz

sveti	Baterija je napolnjena.
utripa	Baterijo je potrebno napolniti, krtačni pogon je deaktiviran.

Prikaz stanja filtrske vrečke

sveti zeleno	Stanje filtrske vrečke v redu
sveti rdeče	Filtrska vrečka ni vstavljena ali filtrska vrečka je polna

Stikalo za izbiro programa



- 1 Vožnja, področje hitrosti omejeno
- 2 Vožnja, področje hitrosti maksimalno
- 3 Lahka intenzivnost čiščenja (eco)
- 4 Visoka intenzivnost čiščenja
- 5 Sesanje z gibko sesalno cevjo

Pred zagonom

Vstavljanje baterij (le varianta Bp)

Pri rokovanju z baterijami obvezno upoštevajte sledeča opozorila:

	Upoštevajte navodila na bateriji, v Navodilu za uporabo in v Navodilu za obratovanje vozila
	Nosite zaščito za oči
	Otroci se ne smejo dotikati kislin in baterij
	Nevarnost eksplozij
	Prepovedan ogenj, iskre, odprta svetloba in kajenje
	Nevarnost razjedanja
	Prva pomoč
	Opozorilni zaznamek
	Odstranitev odpadnega materiala
	Baterije ne odvrzite v smetnjak

⚠ Nevarnost

Nevarnost eksplozij. Na baterijo, t.j. na pole in celične povezave, ne polagajte orodja ali podobnih predmetov.
Nevarnost poškodb. Rane ne smejo nikoli priti v stik s svincem. Po delu na baterijah si vedno očistite roke.

Maksimalne dimenzije baterije

Dolžina	Širina	Višina
350 mm	172 mm	236 mm

Če se pri Bp varianti uporabijo mokre baterije, je treba upoštevati sledeče:

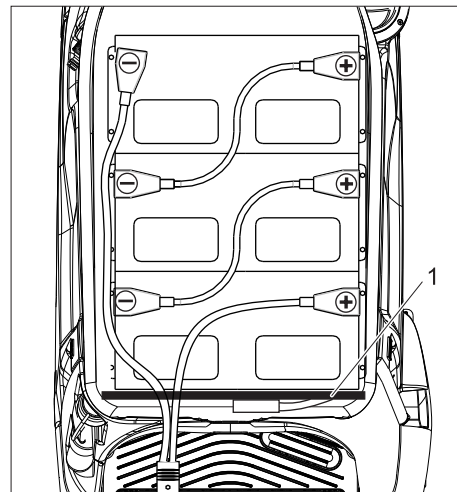
- Upoštevati se morajo maksimalne dimenzije baterij.
- Pri polnjenju mokrih baterij mora biti pokrov baterije odprt.
- Pri polnjenju mokrih baterij se morajo upoštevati predpisi proizvajalca baterij.

Baterijski komplet	Naroč. št.
3 x 12V/70 A, brez vzdrževanja (Gel)	6.654-093.0

Vstavljanje in priključitev baterije

Pri varianti Bp Pack je baterija že vgrajena. Zaščita izpraznitve naprave je nastavljena na predvideni tip baterije. Pri uporabi drugega tipa baterije mora uporabniški servis zaščito izpraznitve naprave na novo nastaviti.

- ➔ Odprite zapiralo.
- ➔ Zgornji del naprave zasukajte naprej.
- ➔ Zadnjo stran naprave zasučite nazaj.



1 Opornik

- ➔ Vstavite baterije v napravo.
- ➔ Pole povežite s priloženimi povezovalnimi kablji.

Pozor

Nevarnost poškodb. Pazite na pravilno polarnost.

- ➔ Sodobavljen priključni kabel pripnite na še proste baterijske pole (+) in (-).
- ➔ Vtič baterije potisnite skozi odprtino opornika.

Pozor

Nevarnost škode zaradi stisnjenja. Baterijskega kabla ne polagajte nad opornikom, temveč ga speljite skozi odprtino opornika. Baterija se lahko zaradi izpraznitve poškoduje. Pred zagonom stroja napolnite baterijo.

Polnjenje baterije

Napotek

Stroj ima zaščito izpraznitve, to pomeni, če je dosežena ravno še dopustna minimalna kapaciteta, je mogoče le še sesati in voziti.

- ➔ Stroj peljite direktno k polnilni postaji in se pri tem izogibajte vzponom.
- ➔ Omrežni vtič naprave vzemite iz držala in ga spojite z omrežjem. Polnilni čas znaša v povprečju ca. 10 ur.

Po končanem polnjenju

- ➔ Iztaknite omrežni vtič polnilnika in ga obesite v držalo na napravi

Odstranitev baterij

- ➔ Odprite zapiralo.
- ➔ Zgornji del naprave zasukajte naprej.
- ➔ Zadnjo stran naprave zasučite nazaj.
- ➔ Odklopite kabel z minus pola baterije.

- Preostali kabel odklopite z baterij.
- Izvlecite baterije.
- Izrabljene baterije odvrzite v skladu z veljavnimi določili.

Potiskanje stroja

Ko stoji, je stroju z električno fiksno zavoro preprečeno, da bi se premaknil. Za potiskanje stroja je potrebno deblokirati fiksno zavoro.

- Za deblokiranje fiksne zavore potisnite ročico za deblokado navzdol.

⚠ Nevarnost

Nevarnost nesreče zaradi premikajočega se stroja. Po končanem potiskanju ročico za deblokado nujno spet potegnite navzdol in s tem ponovno aktivirajte fiksno zavoro.

Pozor

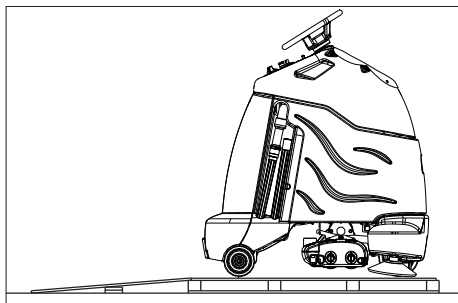
Nevarnost poškodb. Naprave ne potiskajte hitreje kot 7 km/h.

Razkladanje

Napotek

Za takojšnjo ustavitev vseh funkcij odmaknite nogo z voznega pedala, pritisnite tipko za zasilni izklop in obrnite ključno stikalo na „0“.

- Leseno desko z zgornje strani embalaže odvijte (se potrebuje tudi še kot rampa).
- Odvijte vijake in odstranite leseno kletko.
- Razrežite pakirni trak iz umetne mase in odstranite folijo.
- Odstranite fiksiranje na kolesih.
- Leseno desko na zadnji strani naprave položite na paleto kot rampo in pritrдите z vijaki.



- Odstranite klade za obema zadnjima kolesi.
- Odstranite klado pod sesalnim nosilcem.
- Odstranite vezico na sesalnem nosilcu.
- Fleksibilno krmilno gred odvijte s palete.
- Zgornji del naprave zasukajte naprej in vzemite volan iz zbiralnika umazanije.
- Odstranite ključ iz volana.
- Snemite matico in tulec z zgornjega konca krmilne gredi.
- Zgornji konec krmilne gredi od znotraj potisnite skozi izvrtino v upravljalnem polju.
- Namestite tulec in matico na zgornji konec krmilne gredi.
- Spodnji konec krmilne gredi potisnite na konec vrtilne osi na dnu naprave.

- Odvijte matice na zgornjem koncu krmilne gredi.
- Nataknite volan in sprednje kolo izravnajte naravnost.
- Snemite volan, izravnajte in ponovno nataknite.
- Volan pritrđite z obema priloženimi maticami.
- Pokrov vtaknite v volan.
- Za deblokiranje fiksne zavore potisnite ročico navzdol.
- Napravo potisnite vzvratno s palete.
- Za deblokiranje fiksne zavore potisnite ročico navzgor.

Obratovanje

Napotek

Za takojšnjo ustavitev vseh funkcij odmaknite nogo z voznega pedala, pritisnite tipko za zasilni izklop in obrnite ključno stikalo na „0“.

- Opravite vzdrževalna dela „Pred začetkom obratovanja“ (glejte poglavje „Neg in vzdrževanje“).

Preverjanje fiksne zavore

⚠ Nevarnost

Nevarnost nesreč. Pred vsakim obratovanjem se mora na ravnem preveriti delovanje fiksne zavore.

- Ključno stikalo obrnite na "0".
- pritisnite tipko za zasilni izklop.

Če je stroj mogoče potiskati le ročno, fiksna zavora ne deluje.

- Ročico za deblokado fiksne zavore pritisnite navzgor.

Če je stroj še vedno mogoče potisniti le ročno, je fiksna zavora okvarjena. Stroj zavstavite in pokličite uporabniški servis.

Zaviranje

⚠ Nevarnost

Nevarnost nesreč. Če stroj med vožnjo po klancu ne izkazuje zadostnega zaviralnega učinka, pritisnite tipko za zasilni izklop:

Vstavljanje filtrske vrečke

- Odprite zapiralo.
- Zgornji del naprave zasukajte naprej.
- Zadnjo stran naprave zasučite nazaj.
- Filtrsko vrečko vzemite iz posode za shranjevanje.
- Zadnjo stran naprave zasukajte nazaj.
- Razgrnite filtrsko vrečko.
- Odprtino v kartonskem delu filtrske vrečke naravnajte na centrirno izboklino v napravi.
- Kartonski del narahlo stisnite skupaj (tako da se boči) in potisnite pod držala.

Vožnja

Za spoznavanje stroja se morajo prvi vozni poskusi izvajati, kjer je dovolj prostora.

⚠ Nevarnost

Nevarnost prekucnitve pri prevelikih vzponih.

- V smeri vožnje vozite le na vzponu do 10%.

Nevarnost prekucnitve pri hitrem zavijanju. Nevarnost zanašanja na mokrih tleh.

- Ovinke speljujte počasi.

Nevarnost prekucnitve na nestabilni podlagi.

- Stroj premikajte izključno na utrjeni podlagi.

Nevarnost prekucnitve pri prevelikem stranskem nagibu.

- Prečno na smer vožnje vozite le na vzponu do maksimalno 10%.

- Stopite na stojišče.
- Ne aktivirajte voznega pedala.
- Tipko za izklop v sili deblokirajte z obračanjem.
- Ključno stikalo obrnite na "1".

- Področje hitrosti nastavite na stikalu za izbiro programa.

- Smer vožnje nastavite s stikalom za smer vožnje na upravljalnem pultu.

Napotek

Stikalo za smer vožnje služi tudi kot varnostno stikalo. Zato ga je potrebno pritisniti tudi, če je bila zelena smer vožnje že predhodno nastavljena.

- Za vožnjo previdno aktivirajte vozni pedal.

Opozorilo

Smer vožnje se lahko spremeni tudi med vožnjo. Tako se lahko z večkratno vožnjo naprej in nazaj očistijo tudi močno umazana mesta.

Preobremenitev

Pri preobremenitvi se po določenem času izklopi vozni motor.

- Naprava naj se ohlaja 5 minut.

Sesanje

Napotek

Če naprava več kot 2 sekundi stoji na mestu, se krtačni pogon prekine do nadaljnje vožnje.

- Pred sesanjem grobe umazanije, žice in vrvice odstranite s površine za sesanje, da preprečite zapletanje med krtače.

- Stopite na stojišče.
- Ne aktivirajte voznega pedala.
- Tipko za izklop v sili deblokirajte z obračanjem.
- Ključno stikalo obrnite na "1".
- Stikalo za izbiro programa obrnite na zeleni čistilni program.
- Smer vožnje naprej nastavite s stikalom za smer vožnje na upravljalnem pultu.
- Aktivirajte vozni pedal in prevozite površino za čiščenje.

Zaključek sesanja

- Stikalo za izbiro programa postavite na Vožnjo.

Ustavitev obratovanja

- Postavite napravo na ravno površino.
- Ključno stikalo obrnite na „0“ in izvlecite ključ.

Zamenjava filtrske vrečke

- Postavite napravo na ravno površino.
- Ključno stikalo obrnite na „0“ in izvlecite ključ.
- Odprite zapiralo.
- Zgornji del naprave zasukajte naprej.
- Z zapirala filtrske vrečke snemite zaščitno folijo.
- Zapiralo prilepite na odprtino filtrske vrečke.
- Filtrsko vrečko izvlecite iz zbiralnika umazanije in jo odvrzite.
- Vstavite novo filtrsko vrečko (glejte „Vstavljanje filtrske vrečke“).

Transport

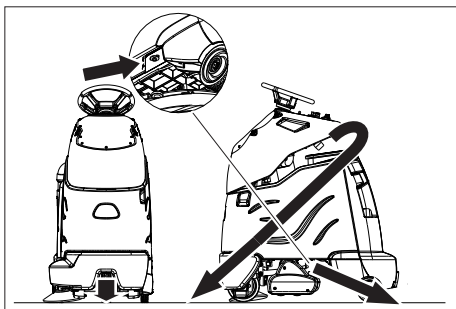
⚠ Nevarnost

Nevarnost poškodb! Stroj sme za polnjenje in praznjenje obratovati le na vzponih do 10%. Vozite počasi.

Pozor

Nevarnost poškodbe in škode! Pri transportu upoštevajte težo naprave.

- Pri transportu v vozilih napravo zavarujte proti zdrsu in prevrnitvi v skladu z vsakokratnimi veljavnimi smernicami.



Pritrditvene točke

Skladiščenje

Pozor

Nevarnost poškodbe in škode! Pri shranjevanju upoštevajte težo naprave.

Ta naprava se sme shraniti le v notranjih prostorih.

Nega in vzdrževanje

⚠ Nevarnost

Nevarnost poškodb! Pred vsemi deli na stroju obrnite ključno stikalo na "0" in ključ izvlecite. Izvlecite baterijski vtič.

Opozorilo

Po izklopu sesalna turbina podaljšano teče. Vzdrževanje izvedite šele po izteku sesalne turbine.

Vzdrževalni načrt

Pred začetkom obratovanja:

- Preverite tesnilo zbiralnika umazanije.
- Preverite stanje pnevmatik.
- Gibko sesalno cev preglejte glede umazanije.
- Kontrolirajte tesnost stične povezave gibke sesalne cevi.
- Izpraznite pometalni predal za grobo umazanijo in ga očistite.

- Preverite filtrsko vrečko, po potrebi zamenjajte.
- Preverite pravilno delovanje voznega pedala, zavore in volana.
- Pri mokrih baterijah preverite kislost, po potrebi dolijte destilirano vodo.

Po koncu obratovanja:

- Izpraznite pometalni predal za grobo umazanijo in ga očistite.
- Preverite obrabljenost krtač in jih očistite.
- Od zunaj preglejte stroj glede poškodb.
- Napolnite baterijo.

Vsakah 50 delovnih ur

- Očistite zgornjo stran baterij.
- Pri mokrih baterijah preverite kislinosno gostoto.
- Preverite trdno naleganje baterijskega kabla.

Vsakah 100 obratovalnih ur

- Očistite baterijski prostor in ohišje baterij.
- Preverite napetost verig na voznem pogonu: *
- Preverite obrabo pogonske verige.

Vsakah 200 obratovalnih ur

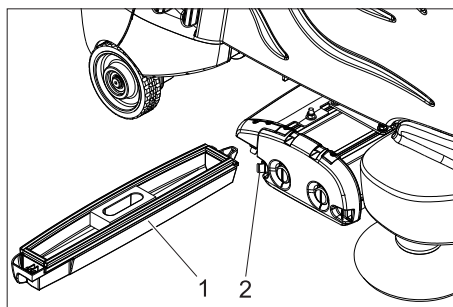
- Preverite žice, verige in obračalne kolute dviznega pogona.
- Preverite fiksno zavoro. *
- Preverite izrabljenost ogljenih ščetk in komutator vseh motorjev. *
- Preverite napetost krmilne verige. *

* Izvajanje s strani uporabniškega servisa.

Vzdrževalna pogodba

Za zanesljivo obratovanje stroja lahko s pristojno prodajno podružnico podj. Kärcher sklenete vzdrževalno pogodbo.

Snemanje pometalnega predala za grobo umazanijo

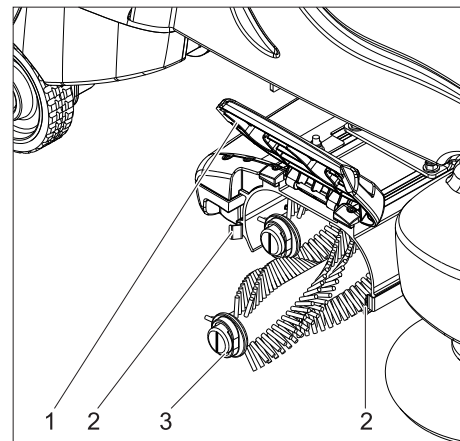


- 1 Pometalni predal za grobo umazanijo
- 2 Zapiralo

- Zapiralo pritisnite na stran in izvlecite pometalni predal za grobo umazanijo.

Zamenjava krtačnih valjaev

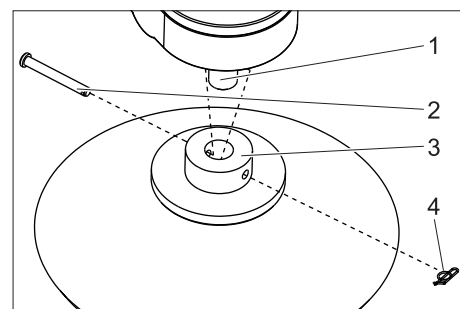
Krtačni valji so obrabljeni, če dolžina dlačic ustreza dolžini rumenih indikatorskih dlačic.



- 1 Pokrov
- 2 Zapiralo
- 3 Krtačni valj

- Zapirala pritisnite na stran in dvignite pokrov
- Izvlecite krtačne valje.
- Vstavite nove krtačne valje in jih zaskočite.
- Krtačne valje obrnite tako, da je oznaka na koncu navpično poravnana.
- Pokrov zasukajte navzdol in ga zavarujte z zapirali.

Menjava stranske krtače



- 1 Pogonska gred
- 2 Zatič
- 3 Stranska krtača
- 4 Vzmetni vtič

- Izvlecite vzmetni vtič.
- Izvlecite zatič.
- Snemite stransko krtačo.
- Montirajte novo krtačo v obratnem vrstnem redu.

Nastavitev napetosti verig v voznem pogonu

Če se lahko verigo odmakne za več kot 6 mm v vsako stran, je potrebno verigo ponovno napeti.

- Odstranite spodnjo sprednjo oblogo.
- Odvijte 5 pritrditvenih vijakov pogonskega motorja.
- Pogonski motor potisnite navzgor, dokler napetost verige ni prava.
- Privijte vijake.

Motnje

Nevarnost

Nevarnost poškodb! Pred vsemi deli na stroju obrnite ključno stikalo na "0" in ključ izvlecite. Izvlecite baterijski vtič.

Opozorilo

Po izklopu sesalna turbina podaljšano teče. Vzdrževanje izvedite šele po izteku sesalne turbine.

V primeru motenj, ki jih ne morete odpraviti s pomočjo te tabele, se obrnite na uporabniški servis.

Motnje, ki jih prikazuje prikaz baterije

Z utripanjem prikaza baterije se prikažejo naslednje motnje: Časovno zaporedje utripajočih signalov prikazuje vrsto motnje.

Število utripajočih signalov	Motnja	Odprava
1	Baterija izpraznjena ali baterijski kabel poškodovan.	Preverite baterijski kabel, napolnite baterijo.
2	Kabel do voznega motorja prekinjen.	Obvestite uporabniški servis.
3	Kratek stik v kablu do voznega motorja.	
4	Napetost globokega praznjenja ni dosežena.	Napolnite baterijo.
5	--	--
6	Poizkus vožnje pri priključenem polnilniku.	Iztaknite omrežni vtič polnilnika in ga obesite v držalo na napravi
7	Motnja voznega pedala.	Pred vklopom naprave spustite vozni pedal.
8	Krmiljenje moteno.	Obvestite uporabniški servis.
9	Motnja fiksirne zavore.	
10	Zrahljan kontakt na baterijskem priključku.	Preverite priključne sponke na baterijah.
1 krat vsakih 5 sekund	Krmiljenje v mirovanju.	Ključno stikalo obrnite na „0“, malo počakajte in ponovno obrnite na „1“.

Motnje, ki jih prikazuje prikaz polnilnega stanja (le pri varianti Bp)

Utripajoč signal	Motnja	Odprava
Utripa rdeča	Poli so zamenjani ali pa baterija ni priključena	Preverite pravilno naleganje baterijskega kabla.
Utripata zelena in rumena.	Slaba kabelska povezava med baterijo in polnilnikom.	Preverite pravilno naleganje baterijskega kabla. Preverite, ali je bila povezava do baterije med polnjenjem prekinjena.
	Baterija je pokvarjena	Preverite baterijo.

➔ Pred ponovno uporabo polnilnika izvlecite omrežni vtič iz vtičnice, počakajte, dokler prikaz polnilnega stanja ne ugasne, in ponovno vtaknite omrežni vtič.

Motnje

Motnja	Odprava	Kdo
Stroja ni možno zagnati	Vtaknite baterijski vtič na stroju.	Uporabnik
	Zgornji del naprave zasukajte navzdol in zaprite zapiralo.	Uporabnik
	Tipko za izklop v sili deblokirajte z obračanjem.	Uporabnik
	Preverite pravilno naleganje baterijskega kabla.	Uporabnik
	Preverite baterijski kabel glede korozije, po potrebi očistite.	Uporabnik
	Kapaciteta baterije izčrpana, napolnite baterijo.	Uporabnik
	Iztaknite omrežni vtič polnilnika in ga obesite v držalo na napravi	Uporabnik
Stroj ne pelje ali pelje le počasi	Spustite vozni pedal, ključno stikalo obrnite na „0“, ključno stikalo obrnite na „1“, pritisnite, aktivirajte vozni pedal.	Uporabnik
	Ponastavite varovalko.	Uporabnik
	Ročico za deblokado postavite na Vožnjo.	Uporabnik
	Napolnite baterijo.	Uporabnik
	Motor ali krmiljenje pregreto, izklopite napravo in pustite 5 minut, da se ohladi.	Uporabnik
	Odstranite ovire pred kolesi ali napravo potisnite proč od ovire.	Uporabnik
Stroj ne zavira	Fiksna zavora deaktivirana, za aktiviranje potegnite ročico za deblokado navzdol.	Uporabnik
Sesalne moči ni ali je nezadostna	Resetirajte varovalko sesalne turbine.	Uporabnik
	Očistite tesnila med zbiralnikom umazanije in zgornjim delom naprave ter preverite glede tesnosti, po potrebi jih zamenjajte.	Uporabnik
	Zgornji del naprave zasukajte navzdol in zaprite zapiralo.	Uporabnik
	Sesalno cev previdno vtaknite v držalo.	Uporabnik
	Filtrska vrečka polna, zamenjajte filtrsko vrečko.	Uporabnik
	Napolnite baterijo.	Uporabnik
	Gibko sesalno cev preverite glede zamašitev, po potrebi jo očistite.	Uporabnik
	Preverite tesnost gibke sesalne cevi, po potrebi jo zamenjajte.	Uporabnik
Prikaz baterije utripa	Napolnite baterijo.	Uporabnik
	Glejte „Motnje s prikazom“.	Uporabnik
Krtače se ne vrtijo ali se vrtijo počasi	Resetirajte varovalko krtačnega pogona. Preverite varovalko stranske krtače (4 A), po potrebi jo zamenjajte.	Uporabnik
	Preverite krtačo glede blokiranja s tujki, odstranite tujke.	Uporabnik
	Prikaz stanja filtrske vrečke sveti rdeče: Zamenjajte filtrsko vrečko, izpraznite pometalni predal za grobo umazanijo.	Uporabnik
	Napolnite baterijo.	Uporabnik
	Čistilna glava se ne spusti.	Ponastavite varovalko dvižne priprave za krtačno/sesalno glavo.

Tehnični podatki

Zmogljivost		
Nazivna napetost	V	36
Kapaciteta baterije (paketna varianta)	Ah (5h)	70
Srednji odvzem moči	W	1224
Kapaciteta voznega motorja (nazivna moč)	W	157
Krtače		
Delovna širina	mm	610
Širina valjčne krtače	mm	510
Premer valjčne krtače	mm	100
Število vrtljajev valjčne krtače	1/min	1175
Moč pogona valjčne krtače	W	373
Premer stranske krtače	mm	230
Število vrtljajev stranske krtače	1/min	90
Moč pogona stranske krtače	W	47
Sesanje		
Sesalna moč, količina zraka	l/s	34
Sesalna moč, podtlak	kPa	11,7
Kapaciteta sesalnega motorja	W	430
Prostornina filtrske vrečke	l	24
Mere in teža		
Vozna hitrost (maks.)	km/h	4,4
Sposobnost vzpona (maks.)	%	10
Teoretična površinska moč	m ² /h	2560
Dolžina	mm	1120
Širina	mm	640
Višina	mm	1290
Dopustna skupna teža	kg	280
Transportna teža	kg	278
Ploskovna obremenitev	kPa	2070
Ugotovljene vrednosti v skladu z EN 60335-2-72		
Skupna nihalna vrednost rok	m/s ²	<2,5
Skupna nihalna vrednost nog	m/s ²	<2,5
Negotovost K	m/s ²	0,5
Nivo hrupa L _{pA}	dB(A)	68
Negotovost K _{pA}	dB(A)	3
Nivo hrupa ob obremenitvi L _{WA} + negotovost K _{WA}	dB(A)	84
Polnilnik		
Nazivna napetost	V	220...240
Frekvenca	Hz	50/60
Poraba električnega toka, max.	A	15
Vrsta zaščite		IP66
Zračna vlaga, max.	%	90
Temperatura okolice	°C	-40...+45

Nadomestni deli

- Uporabljati se smejo le pribor in nadomestni deli, ki jih dopušča proizvajalec. Originalni pribor in originalni nadomestni deli zagotavljajo varno in nemoteno obratovanje naprave.
- Izbor najpogosteje potrebnih nadomestnih delov najdete na koncu navodila za obratovanje.
- Dodatne informacije o nadomestnih delih najdete na strani www.kaercher.com v območju "Service".

Garancija

V vsaki državi veljajo garancijski pogoji, ki jih določa naše prodajno predstavništvo. Morebitne motnje na napravi, ki so posledica materialnih ali proizvodnih napak, v času garancije brezplačno odpravljamo. V primeru uveljavljanja garancije, se z originalnim računom obrnite na prodajalca oziroma najbližji uporabniški servis.

ES-izjava o skladnosti

S to izjavo potrjujemo, da spodaj omenjeni stroj zaradi svoje zasnove in načina izdelave ustreza temeljnim varnostnim in zdravstvenim zahtevam EU-standardov. Ta izjava izgubi svojo veljavnost, če kdo napravo spremeni brez našega soglasja.

Proizvod: Krtačni sesalnik za preproge
Tip: 1.011-xxx


Zadevne ES-direktive:
2006/42/ES (+2009/127/ES)
2004/108/ES


Uporabljene usklajene norme:
EN 55014-1: 2006 + A1: 2009
EN 55014-2: 1997 + A2: 2008
EN 60335-1
EN 60335-2-29
EN 60335-2-72
EN 61000-3-2: 2006 + A2: 2009
EN 61000-3-3: 2008
EN 62233: 2008

Uporabni nacionalni standardi:

-

Podpisniki ravnajo po navodilih in s pooblastilom vodstva podjetja.



H. Jenner
CEO


S. Reiser
Head of Approbation

Pooblaščenec za dokumentacijo:
S. Reiser

Alfred Kärcher GmbH & Co. KG
Alfred-Kärcher-Str. 28 - 40
71364 Winnenden (Germany)
Tel.: +49 7195 14-0
Faks: +49 7195 14-2212

Winnenden, 2012/06/01

 Przed pierwszym użyciu urządzenia należy przeczytać oryginalną instrukcję obsługi, postępować według jej wskazań i zachować ją do późniejszego wykorzystania lub dla następnego użytkownika.

Spis treści

Wskazówki bezpieczeństwa	PL	..	1
Przeznaczenie	PL	..	1
Użytkowanie zgodne z przeznaczeniem	PL	..	1
Ochrona środowiska, utylizacja	PL	..	1
Elementy obsługi urządzenia	PL	..	2
Przed uruchomieniem	PL	..	3
Działanie	PL	..	4
Transport	PL	..	5
Przechowywanie	PL	..	5
Czyszczenie i konserwacja	PL	..	5
Zakłócenia	PL	..	6
Dane techniczne	PL	..	8
Części zamienne	PL	..	9
Gwarancja	PL	..	9
Deklaracja zgodności UE	PL	..	9

Wskazówki bezpieczeństwa

Przed pierwszym uruchomieniem należy zapoznać się z niniejszą instrukcją obsługi i załączoną broszurą pt. Wskazówki bezpieczeństwa dotyczące szczotkowych urządzeń czyszczących i odkurzaczy piorących nr 5.956-251.

Urządzenie dopuszczone jest do użytku na powierzchniach o nachyleniu do 10%.

Zachowanie podczas awarii

W razie konieczności nacisnąć wyłącznik awaryjny. Urządzenie zostanie wyłączone i aktywowany hamulec postojowy.

Zabezpieczenia

Zabezpieczenia chronią użytkownika i dlatego nie wolno ich usuwać, wyłączać ani obchodzić ich działania.

Wyłącznik awaryjny

W celu natychmiastowego wyłączenia wszystkich funkcji: Nacisnąć wyłącznik awaryjny.

Pedał bezpieczeństwa

Napęd jezdny można aktywować tylko, gdy operator stoi na pedale zabezpieczającym.

Symbole

W poniższej instrukcji obsługi użyto następujących symboli:

Niebezpieczeństwo

Przy bezpośrednim niebezpieczeństwie, prowadzącym do ciężkich obrażeń ciała lub do śmierci.

Ostrzeżenie

Przy możliwości zaistnienia niebezpiecznej sytuacji mogącej prowadzić do ciężkich obrażeń ciała lub śmierci.

Uwaga

Przy możliwości zaistnienia niebezpiecznej sytuacji mogącej prowadzić do lekkich obrażeń ciała lub szkód materialnych.

Przeznaczenie

Urządzenie używane jest do odkurzania powierzchni dywanowych. Zanieczyszczenia są usuwane z dywanu za pomocą szczotek, zasysane i zbierane we wkładzie filtra.

- Szerokość robocza wynosząca 850 mm umożliwia efektywną pracę przy jednoczesnym długim czasie zastosowania.
- Urządzenie jest samojezdne.
- Akumulatory można ładować przy użyciu ładowarki w gnieździe 230 V.
- Wszystkie warianty posiadają wbudowaną ładowarkę.
- W przypadku wariantów CV 60/2 RS Bp Pack dostawa obejmuje akumulatory. W wariantach CV 60/2 RS Bp akumulatory należy zamówić oddzielnie.

Wskazówka

W zależności od wykonywanej czynności lub miejsca zastosowania do urządzenia można stosować różnorodne akcesoria. Dalsze informacje znajdują się w naszym katalogu albo w Internecie pod adresem www.kaercher.com.

Użytkowanie zgodne z przeznaczeniem

Urządzenie należy stosować wyłącznie zgodnie z niniejszą instrukcją obsługi.

- Urządzenie może być stosowane do odkurzania jedynie suchych powierzchni dywanowych.
- Urządzenie można stosować wyłącznie z oryginalnym wyposażeniem i częściami zamiennymi.
- Urządzenie nie jest przeznaczone do czyszczenia dróg publicznych.
- Zakres temperatur eksploatacji to +5°C i +40°C.
- Urządzenie nie może być stosowane na podłożu, które nie jest odporne na nacisk. Należy uwzględnić dopuszczalne obciążenie powierzchni podłoża. Obciążenie powierzchni przez urządzenie zostało podane w danych technicznych.
- Urządzenie nie nadaje się do użytku w otoczeniu zagrożonym wybuchem.
- Urządzenie nie jest przystosowane do odsysania pyłów szkodliwych dla zdrowia.
- Reaktywne pyłki metalowe (np. aluminium, magnez, cynk) w połączeniu z mocno alkalicznymi albo kwaśnymi środkami czyszczącymi tworzą gazy wybuchowe.

Ochrona środowiska, utylizacja



Materiały opakowania nadają się do recyklingu. Opakowań nie należy wyrzucać razem z odpadami domowymi, tylko oddawać do utylizacji.

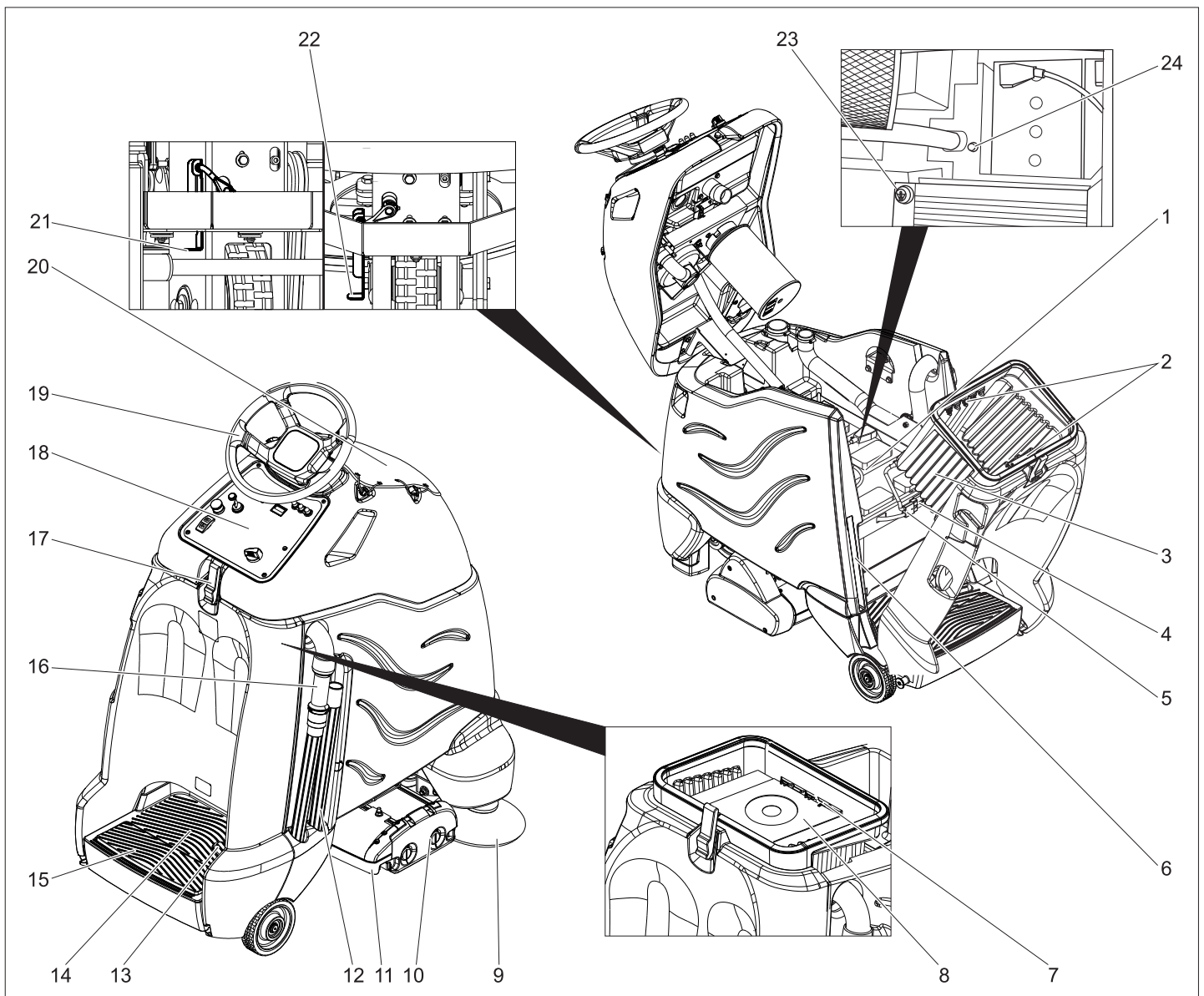


Zużyte urządzenia zawierają cenne surowce wtórne, które powinny być oddawane do utylizacji. Baterie, oleje i podobne substancje nie mogą przedostać się do środowiska naturalnego. Z tego powodu należy usuwać (wyrzucać) zużyte urządzenia za pośrednictwem odpowiednich systemów utylizacji.

Wskazówki dotyczące składników (REACH)

Aktualne informacje dotyczące składników znajdują się pod:

www.kaercher.com/REACH

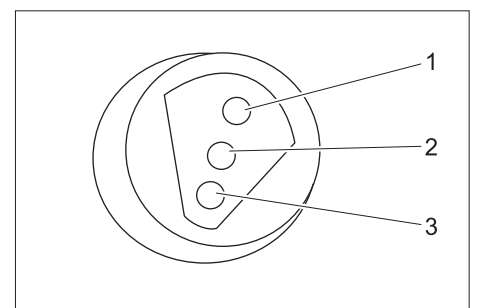


- 1 Akumulator
- 2 Wspornik worka filtracyjnego
- 3 Zbiornik na zanieczyszczenia
- 4 Wtyczka urządzenia
- 5 Wtyczka akumulatora
- 6 Zasobnik na worki filtracyjne
- 7 Czop centrujący na worek filtracyjny
- 8 Worek papierowy
- 9 Szczotka boczna
- 10 Głowica szczotki/ssawka
- 11 Lada na duże zanieczyszczenia
- 12 Rura ssąca
- 13 Pedał jazdy
- 14 Platforma operatora
- 15 Pedał bezpieczeństwa
- 16 Wąż ssący
- 17 Zamknięcie
- 18 pulpitan sterowniczy
- 19 Kierownica
- 20 Schowek na akcesoria z osłoną
- 21 Dźwignia odblokowująca, przesuwanie
- 22 Dźwignia odblokowująca, popychanie
- 23 Wskaźnik stanu naładowania (tylko przy wariantcie Bp)
- 24 Bezpiecznik szczotki bocznej

Kolor oznaczenia

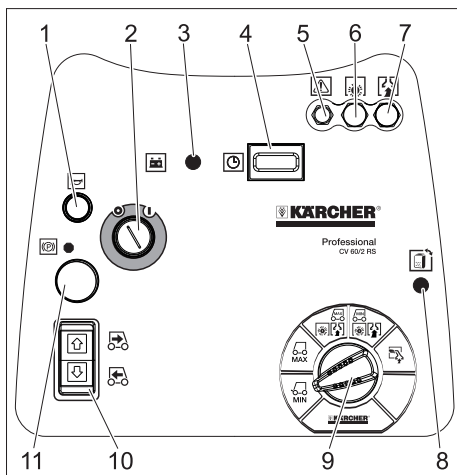
- Elementy obsługi procesu czyszczenia są żółte.
- Elementy obsługi konserwacji i serwisu są jasnoszare.

Wskaźnik stanu naładowania akumulatora



1	zielony	Świeci się: Proces ładowania zakończony.
2	żółty	Świeci się: Końcowa faza procesu ładowania.
3	czerwony	Świeci się: Proces ładowania. Miga: Inicjalizacja procesu ładowania.

Pulpit sterowniczy



- 1 Klakson
- 2 Stacyjka
- 3 Wskazanie stanu akumulatora
- 4 Licznik czasu pracy
- 5 Bezpiecznik modułu podnoszącego głowicę szczotki/ssącej
- 6 Bezpiecznik napędu szczotek
- 7 Bezpiecznik turbiny ssącej
- 8 Wskaźnik stanu worka filtracyjnego
- 9 Programator
- 10 Przełącznik kierunku jazdy; wybrany kierunek jazdy się świeci
- 11 Wyłącznik awaryjny (odblokować poprzez jego obrót)

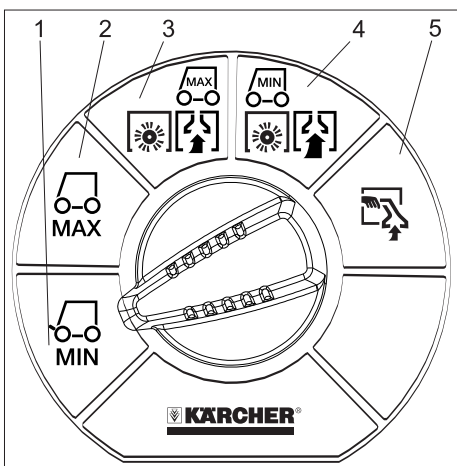
Wskazanie stanu akumulatora

świeci się	Akumulator jest naładowany.
miga	Akumulator musi być naładowany, napęd szczotek zdezaktywowany.

Wskaźnik stanu worka filtracyjnego

świeci się na zielono	Właściwy stan worka filtracyjnego
świeci się na czerwono	Brak worka filtracyjnego lub worek pełny

Przełącznik wyboru programu



- 1 Jazda, ograniczony zakres prędkości
- 2 Jazda, maksymalny zakres prędkości
- 3 Lekka intensywność czyszczenia (eco)
- 4 Wysoka intensywność czyszczenia
- 5 Odkurzanie z użyciem wężyka do zasysania

Przed uruchomieniem

Montaż akumulatorów (tylko wariant Bp)

Podczas obchodzenia się z akumulatorami należy przestrzegać następujących wskazówek ostrzegawczych:

	Przestrzegać wskazówek na akumulatorze, w instrukcji obsługi i w instrukcji eksploatacji pojazdu
	Nosić okulary ochronne
	Trzymać dzieci z dala od elektrolitu i akumulatorów
	Niebezpieczeństwo wybuchu
	Zakaz palenia oraz używania otwartego ognia i przedmiotów iskrzących
	Niebezpieczeństwo oparzenia środkiem żrącym
	Pierwsza pomoc
	Ostrzeżenie
	Usuwanie odpadów
	Nie wyrzucać akumulatorów do śmieci

⚠ Niebezpieczeństwo

Niebezpieczeństwo wybuchu. Nie kłaść na akumulatorze, czyli na biegunach i łącznikach ogni, narzędzi ani podobnych przedmiotów.

Ryzyko obrażeń. Nie dopuścić do zetknięcia się ran z ołowiem. Po pracy z akumulatorami zawsze dokładnie czyścić ręce.

Maksymalne wymiary akumulatorów

Długość	szerokość	wysokość
350 mm	172 mm	236 mm

Jeżeli w wersji Bp używa się akumulatory mokre, należy przestrzegać następujących zasad:

- Maksymalne wymiary akumulatora muszą zostać zachowane.
- W trakcie ładowania baterii akumulatorowych pokrywa komory akumulatora musi być otwarta.
- Przy ładowaniu niskoobsługowych akumulatorów należy przestrzegać przepisów producenta akumulatora.

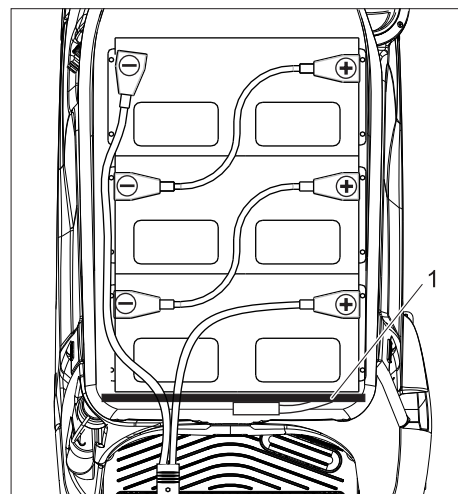
Zestaw akumulatorów	Nr katalogowy
3 x 12V/70 Ah, bezobsługowy (żel)	6.654-093.0

Włożyć akumulator i podłączyć

W wersji Bp Pack akumulator jest już włożony.

Ochrona przed głębokim wyladowaniem urządzenia ustawiona jest na przewidziany typ akumulatora. Gdy używa się innego typu akumulatora, opcję ochrony przed głębokim wyladowaniem należy na nowo zlecić serwisowi.

- ➔ Otworzyć zamknięcie.
- ➔ Odchylić górną część urządzenia do przodu.
- ➔ Odchylić tylną stronę urządzenia do tyłu.



1 Zastrzał

- ➔ Umieścić akumulatory w urządzeniu.
- ➔ Połączyć bieguny dołączonym przewodem.

Uwaga

Niebezpieczeństwo uszkodzenia. Zważać na odpowiednie ustawienie biegunów.

- ➔ Zaciśnąć dostarczony przewód na wolnych biegunach (+) i (-).
- ➔ Przełożyć wtyczkę akumulatora przez otwór zastrzału.

Uwaga

Ryzyko uszkodzenia przez zgniecenie.

Kabla akumulatora nie kłaść na zastrzale, lecz przeprowadzić przez otwór zastrzału. Akumulator może ulec uszkodzeniu z powodu głębokiego rozładowania. Przed uruchomieniem urządzenia naładować akumulator

Ładowanie akumulatora

Wskazówka

Urządzenie posiada zabezpieczenie akumulatora przed głębokim rozładowaniem, tzn., gdy osiągnięty zostanie dopuszczalny minimalny poziom energii, można jedynie zasysać i przesuwac urządzenie.

- ➔ Wjechać urządzeniem bezpośrednio na stanowisko załadowcze, umijając przy tym wzniesienia.

- Wyjąć wtyczkę sieciową urządzenia z uchwytu i połączyć z siecią.
Czas ładowania wynosi przeciętnie ok. 10 godzin.

Po ładowaniu

- Wyjąć wtyczkę sieciową z ładowarki i umieścić w uchwycie urządzenia.

Wymagania akumulatorów

- Otworzyć zamknięcie.
- Odchylić górną część urządzenia do przodu.
- Odchylić tylną stronę urządzenia do tyłu.
- Kabel odłączyć od bieguna ujemnego akumulatora.
- Odłączyć resztę kabli od akumulatorów.
- Wyjąć akumulatory.
- Zużyte akumulatory poddać utylizacji zgodnie z obowiązującymi przepisami.

Przesuwanie urządzenia

W stanie spoczynku urządzenie jest zabezpieczone przed toczeniem się za pomocą hamulca postojowego. Aby przesunąć urządzenie, należy zwolnić hamulec postojowy.

- W celu odryglowania hamulca postojowego należy dźwignię odblokowującą przesunąć ku dołowi.

⚠ Niebezpieczeństwo

Niebezpieczeństwo wypadku z powodu stoczenia się urządzenia. Na końcu procesu przesuwu dźwignię odblokowującą konieczne pociągnąć ku dołowi i w ten sposób ponownie aktywować hamulec postojowy.

Uwaga

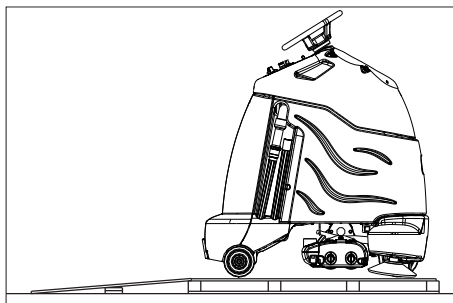
Niebezpieczeństwo uszkodzenia. Nie przesuwać urządzenia szybciej niż 7 km/h.

Rozładunek

Wskazówka

W celu natychmiastowego wyłączenia wszystkich funkcji należy zdjąć nogę z pedału jazdy, wcisnąć przycisk wyłączenia awaryjnego oraz ustawić stacyjkę w położeniu „0”.

- Odkręcić drewnianą płytę z górnej strony opakowania (będzie jeszcze potrzebna jako rampa).
- Poluzować śruby i zdjąć drewniany koszyk.
- Przeciąć taśmę pakową z tworzywa sztucznego i zdjąć folię.
- Zdjąć mocowanie z kół.
- Płytę drewnianą umieścić jako rampę na palecie na tylnej stronie urządzenia i zamocować śrubami.



- Usunąć klocki za oboma tylnymi kołami.
- Usunąć klocki pod belką ssącą.
- Usunąć łącznik kablowy przy belce ssącej.
- Zwolnić elastyczny wał kierowniczy z palety.
- Odchylić górną część urządzenia do przodu i wyjąć kierownicę ze zbiornika brudnej wody.
- Usunąć kluczyk z kierownicy.
- Zdjąć nakrętkę i nasadkę z górnego końca wału kierowniczego.
- Przesunąć górny koniec wału kierowniczego od wewnątrz przez otwór w polu obsługi.
- Umieścić nakrętkę i nasadkę na górnym końcu wału kierowniczego.
- Przesunąć dolny koniec wału kierowniczego na koniec osi obrotowej na dnie urządzenia.
- Usunąć nakrętkę na górnym końcu wału kierowniczego.
- Nałożyć kierownicę i wyprostować przednie koło.
- Zdjąć kierownicę, wyprostować i znowu założyć.
- Zamocować kierownicę dołączoną nakrętką.
- Włożyć osłonę w kierownicę.
- Przesunąć dźwignię do odryglowania hamulca postojowego ku dołowi.
- Przesunąć urządzenie w tył od palety.
- Przesunąć dźwignię do odryglowania hamulca postojowego ku górze.

Działanie

Wskazówka

W celu natychmiastowego wyłączenia wszystkich funkcji należy zdjąć nogę z pedału jazdy, wcisnąć przycisk wyłączenia awaryjnego oraz ustawić stacyjkę w położeniu „0”.

- Wykonać prace konserwacyjne „Przed rozpoczęciem pracy” (patrz rozdział „Dopład i konserwacja”).

Sprawdzić hamulec postojowy

⚠ Niebezpieczeństwo

Zagrożenie wypadkiem. Przed każdym użyciem należy sprawdzić działanie hamulca postojowego na równej powierzchni.

- Stacyjkę ustawić na „0”.
- Nacisnąć wyłącznik awaryjny.

Jeżeli urządzenie można popchnąć ręcznie, hamulec postojowy nie jest sprawny.

- Podnieść dźwignię blokady hamulca postojowego.

Jeśli urządzenie nadal można przesunąć ręcznie, oznacza to, że hamulec jest uszkodzony. Unieruchomić urządzenie i powiadomić serwis.

Hamowanie

⚠ Niebezpieczeństwo

Zagrożenie wypadkiem. Jeśli w czasie jazdy po powierzchni pochylej hamulec nie jest wystarczająco skuteczny, należy uruchomić przycisk zatrzymania awaryjnego:

Wkładanie wkładu filtra

- Otworzyć zamknięcie.
- Odchylić górną część urządzenia do przodu.
- Odchylić tylną stronę urządzenia do tyłu.
- Wyjąć worek filtracyjny z zasobnika.
- Odchylić tylną stronę urządzenia.
- Rozłożyć worek filtracyjny.
- Wyżłobienie w części kartonowej worka filtracyjnego nastawić na nosek centrujący urządzenia.
- Lekko ścisnąć część kartonową (tak, by się zagięła) i wsunąć pod uchwyt.

Jazda

Aby zapoznać się z funkcjami urządzenia, pierwsze próby jazdy należy wykonać na pustym placu.

⚠ Niebezpieczeństwo

Jazda po zbyt dużych wzniesieniach grozi przewróceniem.

- Wjeżdżać tylko na wzniesienia do 10% w kierunku jazdy.

Szybka jazda na zakręcie grozi przewróceniem.

Niebezpieczeństwo wpadnięcia w poślizg na mokrym podłożu.

- Zakręty pokonywać powoli.

Niestabilne podłoże grozi przewróceniem.

- Urządzeniem jeździć wyłącznie po utwardzonej powierzchni.

Zbyt duże nachylenie boczne grozi przewróceniem.

- Wjeżdżać tylko na wzniesienia do 10% prostopadle do kierunku jazdy.

- Wejść na powierzchnię podstawy.

- Nie wciskać pedału jazdy.

- Przekręcić, odblokowując wyłącznik awaryjny.

- Stacyjkę ustawić na „1”.

- Przy użyciu przełącznika wyboru ustawić zakres prędkości.

- Ustawić kierunek jazdy przełącznikiem kierunku jazdy na pulpicie sterowniczym.

Wskazówka

Przełącznik kierunku jazdy służy jako wyłącznik bezpieczeństwa. Z tego względu, należy go również nacisnąć, gdy już wcześniej ustawiono żądany kierunek jazdy.

- Do jazdy delikatnie naciskać pedał jazdy.

Wskazówka

Kierunek jazdy można zmieniać także podczas jazdy. W ten sposób można oczyścić także silnie zabrudzone miejsca poprzez kilkukrotną jazdę do przodu i wstecz.

Przeciążenie

Przy przeciążeniu, silnik trakcyjny po pewnym czasie wyłącza się.

- Pozwolić na 5-minutowe wychłodzenie urządzenia.

Ssanie

Wskazówka

Jeżeli urządzenie stoi ponad 2 sekundy na miejscu, napęd szczotek zatrzymuje się, aż do wznowienia jazdy.

- Przed odkurzaniem usunąć z czyszczonej powierzchni większe zanieczyszczenia, druty lub sznurki, aby zapobiec wciągnięciu ich w szczotki.
- Wejść na powierzchnię podstawy.
- Nie wciskać pedału jazdy.
- Przekręcić, odblokowując wyłącznik awaryjny.
- Stacyjkę ustawić na "1".
- Obrócić programator na żądany program czyszczący.
- Ustawić kierunek jazdy do przodu przy użyciu przełącznika kierunku jazdy na pulpicie sterowniczym.
- Uruchomić pedał jazdy i objechać powierzchnię, która ma zostać wyczyszczona.

Kończenie odkurzania

- Przełącznik wyboru programu ustawić na opcję Jazda.

Wyłączanie

- Pozostawić urządzenie na równej powierzchni.
- Obrócić kluczyk zapłonowy w położenie „0” i wyjąć go ze stacyjki.

Wymiana wkładu filtra

- Pozostawić urządzenie na równej powierzchni.
- Obrócić kluczyk zapłonowy w położenie „0” i wyjąć go ze stacyjki.
- Otworzyć zamknięcie.
- Odchylić górną część urządzenia do przodu.
- Zdjąć folię ochronną z zamknięcia worka filtracyjnego.
- Zamknięcie nakleić na otwór worka filtracyjnego.
- Wyjąć worek filtracyjny ze zbiornika na zanieczyszczenia i poddać utylizacji.
- Włożyć nowy worek filtracyjny (patrz „Wkładanie wkładu filtra”).

Transport

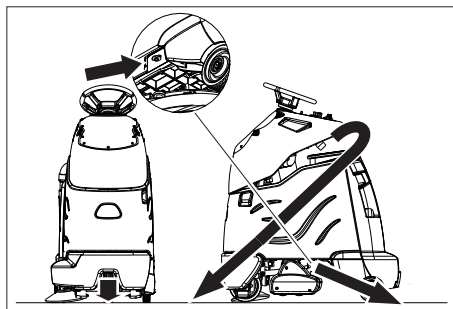
⚠ Niebezpieczeństwo

Ryzyko obrażeń! Podczas załadunku i rozładunku urządzenie może przemieszczać się tylko po rampach o nachyleniu do 10%. Jechać powoli.

Uwaga

Niebezpieczeństwo zranienia i uszkodzenia! Zwrócić uwagę na ciężar urządzenia w czasie transportu.

- W trakcie transportu w pojazdach należy urządzenie zabezpieczyć przed poślizgiem i przechyleniem zgodnie z obowiązującymi przepisami.



Punkty mocowania

Przechowywanie

Uwaga

Niebezpieczeństwo zranienia i uszkodzenia! Zwrócić uwagę na ciężar urządzenia przy jego przechowywaniu.

Urządzenie może być przechowywane jedynie w pomieszczeniach wewnętrznych.

Czyszczenie i konserwacja

⚠ Niebezpieczeństwo

Ryzyko obrażeń! Przed przystąpieniem do każdej pracy na urządzeniu, stacyjkę ustawić w położeniu „0”, wyjąć kluczyk. Wyciągnąć wtyczkę akumulatora.

Wskazówka

Turbina ssąca pracuje jeszcze po wyłączeniu. Czynności konserwacyjne należy podejmować dopiero po całkowitym zatrzymaniu turbiny ssącej.

Plan konserwacji

Przed rozpoczęciem pracy:

- Sprawdzić uszczelkę zbiornika na zanieczyszczenia.
- Sprawdzić stan opon.
- Sprawdzić wężyk do zasysania pod względem zanieczyszczenia.
- Skontrolować złącza wtykowe węża ssącego pod względem szczelności.
- Opróżnić i wyczyścić łopatkę na duże zanieczyszczenia.
- Sprawdzić worek filtracyjny, a w razie potrzeby wymienić.
- Sprawdzić właściwe działanie pedału jazdy, hamulca i kierownicy.
- Przy akumulatorach mokrych sprawdzić poziom kwasu i w razie potrzeby dodać wody destylowanej.

Po zakończeniu pracy:

- Opróżnić i wyczyścić łopatkę na duże zanieczyszczenia.
- Skontrolować szczotki pod kątem zużycia i wyczyścić je.
- Sprawdzić, czy na zewnętrznej stronie urządzenia nie ma żadnych uszkodzeń.
- Naładować akumulator.

Co 50 godzin roboczych

- Wyczyścić górną część akumulatora.
- W przypadku baterii akumulatorowej sprawdzić gęstość kwasu.
- Skontrolować mocowanie kabla akumulatora.

Co 100 godzin roboczych

- Wyczyścić komorę i obudowę akumulatora.

- Sprawdzić naprężenie łańcucha przy napędzie jezdnym. *
- Sprawdzić zużycie łańcucha napędowego.

Co 200 godzin roboczych

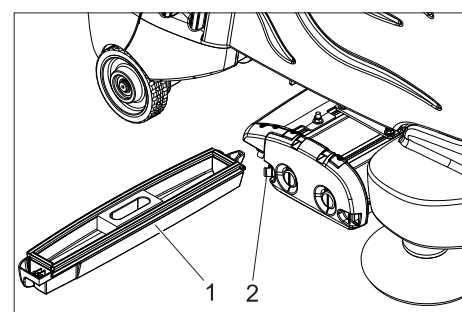
- Sprawdzić liny, łańcuchy i rolki zwrotne napędu układu podnoszenia.
- Sprawdzić hamulec postojowy. *
- Skontrolować zużycie szczotek węglowych wszystkich silników pod kątem ich zużycia. *
- Sprawdzić naciąg łańcucha przegubowego. *

* Wykonywane przez serwis.

Umowa serwisowa

W celu zapewnienia niezawodnego działania urządzenia można zawrzeć umowę serwisową z właściwym biurem sprzedaży Kärcher.

Zdejmowanie łopaty na duże zanieczyszczenia

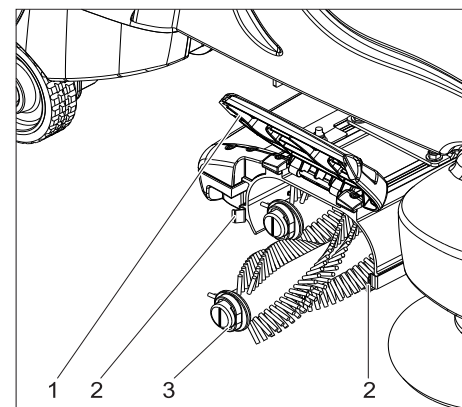


- 1 Lada na duże zanieczyszczenia
- 2 Zamknięcie

- Zamknięcie docisnąć na bok i wyjąć łopatę na duże zanieczyszczenia.

Wymiana szczotek

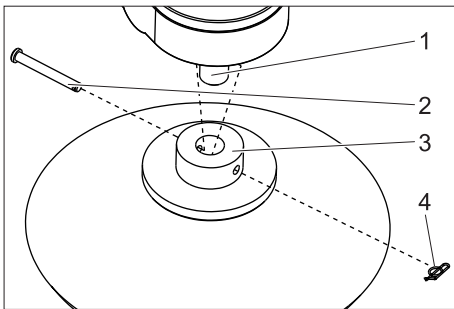
Wąłki szczotek są zużyte, gdy długość szczeciny odpowiada długości żółtych szczecin wskaźnikowych.



- 1 Pokrywa
- 2 Zamknięcie
- 3 Szczotka

- Zamknięcia docisnąć na bok i pokrywę odchylić ku górze.
- Wyjąć szczotkę.
- Włożyć nową szczotkę i zatrasnąć.
- Wąłki szczotek przekręcić w taki sposób, by końcówka znacznika była ustawiona pionowo.
- Pokrywę odchylić ku dołowi i zabezpieczyć za pomocą zamknięć.

Wymiana szczotek bocznych



- 1 Wału napędowego
- 2 Bolec
- 3 Szczotka boczna
- 4 Zatyczka

- Wyjąć zatyczkę.
- Wyjąć kolek.
- Zdjąć szczotkę boczną.
- Zamontować nowe szczotki postępując w odwrotnej kolejności.

Ustawianie naprężenia napędu jezd- nego

Jeżeli łańcuch można odchylić na bok o ponad 6 mm, łańcuch należy naprężyć.

- Usunąć dolną osłonę czołową.
- Poluzować 5 śrub mocujących silnika przekładniowego.
- Przesunąć silnik przekładniowy ku górze, aż do uzyskania odpowiedniego naprężenia łańcucha.
- Dokręcić śruby

Zakłócenia

⚠ Niebezpieczeństwo

Ryzyko obrażeń! Przed przystąpieniem do każdej pracy na urządzeniu, stacyjkę ustawić w położeniu „0”, wyjąć kluczyk. Wyciągnąć wtyczkę akumulatora.

Wskazówka

Turbina ssąca pracuje jeszcze po wyłączeniu. Czynności konserwacyjne należy podejmować dopiero po całkowitym zatrzymaniu turbiny ssącej.

Przy usterkach, których nie można usunąć przy pomocy bieżącej tabeli, należy wezwać autoryzowany serwis.

Usterki wskazane przez wskaźnik akumulatora

Migotanie wskaźnika akumulatora wskazuje na następujące usterki: Czasowa kolej-

ność migotających sygnałów wskazuje rodzaj usterki.

Ilość migotających sygnałów	Usterka	Usuwanie usterek
1	Rozładowany akumulator lub uszkodzony kabel akumulatora.	Skontrolować kabel akumulatora, doładować akumulator.
2	Przerwany kabel silnika trakcyjnego.	Zawiadomić serwis.
3	Zwarcie w kablu silnika trakcyjnego.	
4	Nie osiągnięto dolnej granicy napięcia rozładowania głębokiego.	Naładować akumulator.
5	--	--
6	Próba przesuwu przy podłączonej ładowarce.	Wyjąć wtyczkę sieciową z ładowarki i umieścić w uchwycie urządzenia.
7	Usterka pedału jazdy.	Przed włączeniem urządzenia zwolnić pedał jazdy.
8	Usterka układu sterowania.	Zawiadomić serwis.
9	Usterka hamulca postojowego.	
10	Styk chwiejny przy przyłączeniu akumulatora.	Sprawdzić zaciski przyłączeniowe przy akumulatorach.
1 raz co 5 sekund	Sterowanie w stanie spoczynku	Stacyjkę przekręcić na "0", krótko zaczekać, a potem przekręcić z powrotem na "1".

Usterki wskazane przez wskaźnik stanu naładowania (tylko wariant Bp)

Sygnal migania	Usterka	Usuwanie usterek
Miga na czerwono	Błędne połączenie biegunów akumulatora lub akumulator niepodłączony	Skontrolować właściwe osadzenie kabla akumulatora.
Miga na zielono i żółto.	Niewłaściwe połączenie kablowe między akumulatorem a ładowarką.	Skontrolować właściwe osadzenie kabla akumulatora. Sprawdzić, czy przerwano połączenie z akumulatorem w czasie ładowania.
	Akumulator uszkodzony	Sprawdzić akumulator.

- Przed ponownym użyciem ładowarki należy wyjąć wtyczkę z sieci, zaczekać, aż zgaśnie wskaźnik stanu naładowania i ponownie włożyć wtyczkę sieciową.

Zakłócenia

Usterka	Usuwanie usterek	Przez kogo
Nie można włączyć urządzenia	Włożyć wtyczkę akumulatora przy urządzeniu.	Obsługujący
	Odchylić ku dołowi górną część urządzenia i zamknąć zamknięcie.	Obsługujący
	Przekręcić, odblokowując wyłącznik awaryjny.	Obsługujący
	Skontrolować właściwe osadzenie kabla akumulatora.	Obsługujący
	Skontrolować kabel akumulatora pod kątem korozji i w razie konieczności wyczyścić.	Obsługujący
	Rozładowany akumulator, naładować akumulator.	Obsługujący
	Wyjąć wtyczkę sieciową z ładowarki i umieścić w uchwycie urządzenia.	Obsługujący
Urządzenie nie jedzie albo jedzie tylko powoli	Zwolnić pedał jazdy, ustawić stacyjkę na „0”, docisnąć stacyjkę do „1”, nacisnąć pedał jazdy.	Obsługujący
	Zresetować bezpiecznik.	Obsługujący
	Dźwignię odblokowującą ustawić na opcję Jazda.	Obsługujący
	Naładować akumulator.	Obsługujący
	Silnik i sterowanie przegrzane, wyłączyć urządzenie i schłodzić przez 5 minut.	Obsługujący
	Usunąć przeszkody sprzed kół lub odsunąć urządzenie z przeszkody.	Obsługujący
Urządzenie nie zatrzymuje się	Hamulec postojowy dezaktywowany, do aktywowania dźwignię odblokowującą pociągnąć w dół.	Obsługujący
brak ssania lub ssanie zbyt słabe	Odblokować bezpiecznik turbiny ssącej.	Obsługujący
	Wyczyścić uszczelki między zbiornikiem brudnej wody a górną częścią urządzenia i sprawdzić pod kątem szczelności, a w razie konieczności wymienić.	Obsługujący
	Odchylić ku dołowi górną część urządzenia i zamknąć zamknięcie.	Obsługujący
	Ostrożnie włożyć rurę ssącą do uchwytu.	Obsługujący
	Wkład filtra pełny, wymienić wkład filtra.	Obsługujący
	Naładować akumulator.	Obsługujący
	Sprawdzić, czy nie jest zapchany wąż ssący, w razie potrzeby oczyścić.	Obsługujący
	Sprawdzić szczelność węża ssącego, w razie potrzeby wymienić.	Obsługujący
Wskaźnik akumulatora miga	Naładować akumulator.	Obsługujący
	Patrz „Usterki i wskazania“.	Obsługujący
Szczotki się nie obracają albo obracają się powoli	Odblokować bezpiecznik napędu szczotek. Sprawdzić bezpiecznik bocznej szczotki (4 A), w razie potrzeby wymienić.	Obsługujący
	Sprawdzić szczotkę pod kątem zablokowania przez ciała obce, usunąć ciała obce.	Obsługujący
	Wskaźnik stanu worka filtracyjnego świeci się na czerwono: Wymienić worek filtracyjny, opróżnić łopatę na duże zanieczyszczenia.	Obsługujący
	Naładować akumulator.	Obsługujący
Głowica czyszcząca się nie obniża.	Zresetować bezpiecznik modułu podnoszącego głowicę szczotki/ssącej.	Obsługujący

Dane techniczne

Moc		
Napięcie znamionowe	V	36
Pojemność akumulatora (wariant Pack)	Ah (5h)	70
Średni pobór mocy	W	1224
Moc silnika trakcyjnego (moc znamionowa)	W	157
Szczotki		
Szerokość robocza	mm	610
Szerokość szczotki walcowej	mm	510
Średnica szczotki walcowej	mm	100
Prędkość obrotowa szczotki walcowej	1/min	1175
Moc napędu szczotki walcowej	W	373
Średnica szczotki bocznej	mm	230
Ilość obrotów szczotki bocznej	1/min	90
Moc napędu szczotki bocznej	W	47
Odkurzanie		
Moc ssania, ilość powietrza	l/s	34
Moc ssania, podciśnienie	kPa	11,7
Moc silnika ssącego	W	430
Pojemność wkładu filtra	l	24
Wymiary i ciężar		
Maksymalna prędkość jazdy	km/h	4,4
Maks. zdolność pokonywania wzniesień	%	10
Teoretyczna wydajność powierzchniowa	m ² /h	2560
Długość	mm	1120
szerokość	mm	640
wysokość	mm	1290
Dopuszczalny ciężar całkowity	kg	280
Ciężar w czasie transportu	kg	278
Obciążenie powierzchni	kPa	2070
Wartości określone zgodnie z EN 60335-2-72		
Łączna wartość wibracji ramion	m/s ²	<2,5
Łączna wartość wibracji nóżek	m/s ²	<2,5
Niepewność pomiaru K	m/s ²	0,5
Poziom ciśnienie akustycznego L _{pA}	dB(A)	68
Niepewność pomiaru K _{pA}	dB(A)	3
Poziom mocy akustycznej L _{WA} + Niepewność pomiaru K _{WA}	dB(A)	84
Ładowarka		
Napięcie znamionowe	V	220...240
Częstotliwość	Hz	50/60
Pobór prądu, maks.	A	15
Stopień ochrony		IP66
Wilgotność powietrza, maks.	%	90
Temperatura otoczenia	°C	-40...+45

Części zamienne

- Stosować wyłącznie wyposażenie dodatkowe i części zamienne dopuszczone przez producenta. Oryginalne wyposażenie i oryginalne części zamienne gwarantują bezpieczną i bezusterkową pracę urządzenia.
- Wybór najczęściej potrzebnych części zamiennych znajduje się na końcu instrukcji obsługi.
- Dalsze informacje o częściach zamiennych dostępne na stronie internetowej www.kaercher.com w dziale Serwis.

Gwarancja

W każdym kraju obowiązują warunki gwarancji określone przez odpowiedniego lokalnego dystrybutora. Ewentualne usterki urządzenia usuwane są w okresie gwarancji bezpłatnie, o ile spowodowane są błędem materiałowym lub produkcyjnym. W sprawach napraw gwarancyjnych prosimy kierować się z dowodem zakupu do dystrybutora lub do autoryzowanego punktu serwisowego.

Deklaracja zgodności UE

Niniejszym oświadczamy, że określone poniżej urządzenie odpowiada pod względem koncepcji, konstrukcji oraz wprowadzonej przez nas do handlu wersji obowiązującym wymogom dyrektyw UE dotyczącym wymagań w zakresie bezpieczeństwa i zdrowia. Wszelkie nie uzgodnione z nami modyfikacje urządzenia powodują utratę ważności tego oświadczenia.

Produkt: Odkurzacz szczotkowy do dywanów
Typ: 1.011-xxx

Obowiązujące dyrektywy WE

2006/42/WE (+2009/127/WE)
2004/108/WE


Zastosowane normy zharmonizowane


EN 55014-1: 2006 + A1: 2009
EN 55014-2: 1997 + A2: 2008
EN 60335-1
EN 60335-2-29
EN 60335-2-72
EN 61000-3-2: 2006 + A2: 2009
EN 61000-3-3: 2008
EN 62233: 2008

Zastosowane normy krajowe

-

Z upoważnienia zarządu przedsiębiorstwa.


H. Jenner
CEO


S. Reiser
Head of Approbation

Pełnomocnik dokumentacji:
S. Reiser

Alfred Kärcher GmbH & Co. KG
Alfred-Kärcher-Str. 28 - 40
71364 Winnenden (Germany)
tel.: +49 7195 14-0
faks: +49 7195 14-2212

Winnenden, 2012/06/01



Înainte de prima utilizare a aparatului dvs. citiți acest instrucțiunile original, respectați instrucțiunile cuprinse în acesta și păstrați-l pentru întreținerea ulterioară sau pentru următorii posesori.

Cuprins

Măsuri de siguranță	RO .. 1
Funcționarea	RO .. 1
Utilizarea corectă	RO .. 1
Protecția mediului, eliminarea aparatului	RO .. 1
Elemente de utilizare și funcționale	RO .. 2
Înainte de punerea în funcțiune	RO .. 3
Funcționarea	RO .. 4
Transport	RO .. 5
Depozitarea	RO .. 5
Îngrijirea și întreținerea	RO .. 5
Defecțiuni	RO .. 6
Date tehnice	RO .. 8
Piese de schimb	RO .. 9
Garanție	RO .. 9
Declarație de conformitate CE	RO .. 9

Măsuri de siguranță

Înainte de prima utilizare a aparatului citiți și respectați indicațiile acestui manual de utilizare, precum și broșura anexată, indicații privind securitatea, pentru aparatele de curățare cu perii și aparatele de absorbție și refulare nr. 5.956-251.

Aparatul este omologat pentru funcționarea pe suprafețe cu panta de maxim 10%.

Conduita în caz de urgență

În caz de urgență apăsați butonul de avarie. Aparatul va fi scos din funcțiune și frâna de imobilizare va fi activată.

Dispozitive de siguranță

Dispozitivele de securitate au rolul de a proteja utilizatorul și nu trebuie scoase din funcțiune sau evitate din punct de vedere al funcționării lor.

Buton pentru oprire în caz de urgență

Pentru deconectarea imediată a tuturor funcțiilor: Apăsați butonul de avarie.

Pedală de siguranță

Mecanismul de rulare poate fi activat numai dacă utilizatorul ține pedala de siguranță apăsată cu piciorul.

Simboluri

În aceste instrucțiuni de utilizare se folosesc următoarele simboluri:

Pericol

Pericol iminent, care duce la vătămări corporale grave sau moarte.

Avertisment

Posibilă situație periculoasă, care ar putea duce la vătămări corporale grave sau moarte.

Atenție

Posibilă situație periculoasă, care ar putea duce la vătămări corporale ușoare sau pagube materiale.

Funcționarea

Aparatul este utilizat pentru aspirarea suprafeței covoarelor. Murdăria este desprinsă de pe covor prin intermediul periiilor, aspirată și colectată într-o pungă colectoare din hârtie filtrantă.

- Lățimea de lucru de 850 mm permite o folosire eficientă și o durată de utilizare mare.
- Aparatul este autopropulsat.
- Acumulatorii se pot încărca cu un încărcător, de la o priză de 230V.
- Toate variantele sunt dotate cu un încărcător deja încorporat.
- În cazul variantei CV 60/2 RS Bp Pack bateriile sunt cuprinse în pachetul de livrare.
- În cazul variantei CV 60/2 RS Bp trebuie să comandați bateriile separat.

Observație

În funcție de fiecare obiectiv de curățat și de locul de utilizare, aparatul poate fi echipat cu diverse accesorii specifice.

Solicitați catalogul nostru sau vizitați site-ul nostru pe internet la www.kaercher.com.

Utilizarea corectă

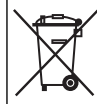
Utilizați acest aparat exclusiv în conformitate cu datele din aceste instrucțiuni de utilizare.

- Aparatul trebuie întrebuințat numai pentru aspirarea pardoselilor uscate și acoperite cu covoare.
- Aparatul poate fi dotat numai cu accesorii și piese de schimb originale.
- Aparatul nu este potrivit pentru curățarea căilor de acces public.
- Domeniul temperaturilor de utilizare este între +5°C și +40°C.
- Nu este permisă utilizarea aparatului pe podele sensibile la presiune. Verificați sarcina maximă de solicitare a podelei. Solicitarea la care este expusă podeaua de către acest aparat este specificată în datele tehnice.
- Aparatul nu este prevăzut pentru utilizarea în mediile cu pericol de explozii.
- Aparatul nu este prevăzut pentru aspirarea pulberilor nocive.
- Pulberile metalice reactive (ex. aluminiu, magneziu, zinc) formează gaze explozive în combinație cu soluții de curățat puternic alcaline sau acide.

Protecția mediului, eliminarea aparatului



Materialele de ambalare sunt reciclabile. Ambalajele nu trebuie aruncate în gunoiul menajer, ci trebuie duse la un centru de colectare și revalorificare a deșeurilor.

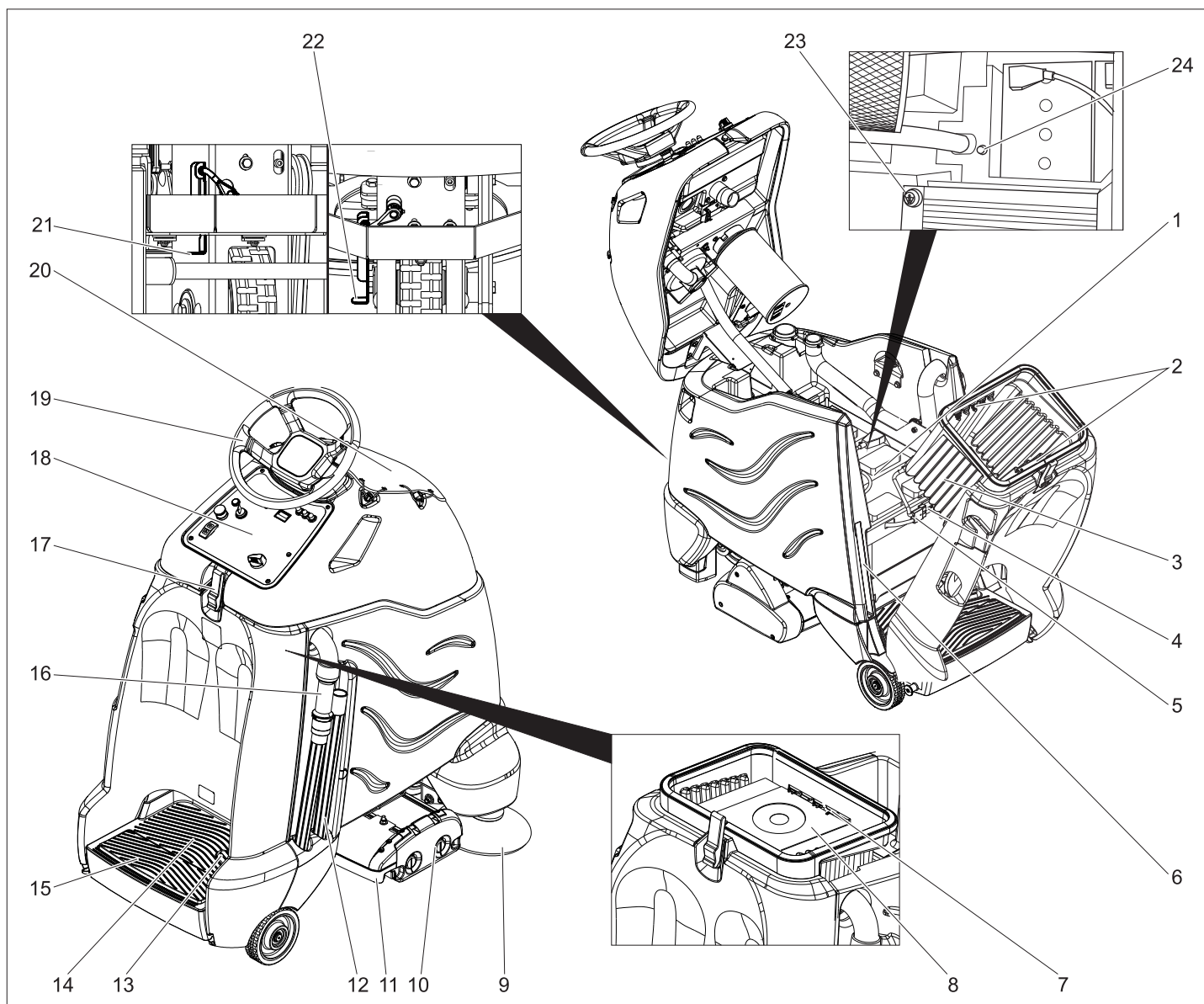


Aparatele vechi conțin materiale reciclabile valoroase, care pot fi supuse unui proces de revalorificare. Bateriile, uleiul și substanțele asemănătoare nu trebuie să ajungă în mediul înconjurător. Din acest motiv, vă rugăm să apelați la centrele de colectare abilitate pentru eliminarea aparatelor vechi.

Observații referitoare la materialele conținute (REACH)

Informații actuale referitoare la materialele conținute puteți găsi la adresa:

www.kaercher.com/REACH

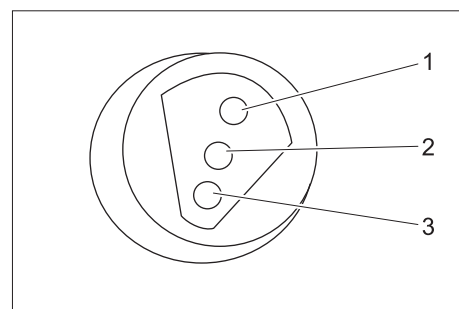


- 1 Acumulator
- 2 Suport pentru sac filtrant
- 3 Recipient pentru murdărie
- 4 Ștecher aparat
- 5 Fișa acumulator
- 6 Rezervor pentru saci filtrați
- 7 Fus de centrare pentru sac filtrant
- 8 Capacitatea sacului filtrant
- 9 Perie laterală
- 10 Cap de periere / - de aspirare
- 11 Cutie pentru murdărie grosieră
- 12 Tub de aspirare
- 13 Pedala de deplasare
- 14 Suprafață de reazem pentru utilizator
- 15 Pedală de siguranță
- 16 Furtun pentru aspirare
- 17 Închizătoare
- 18 Panou de comandă
- 19 Volan
- 20 Compartiment pentru accesorii cu capac
- 21 Maneta de deblocare, deplasare
- 22 Maneta de deblocare, împingere
- 23 Afișaj nivel de încărcare (numai la Varianta Bp)
- 24 Siguranță perie laterală

Cod de culori

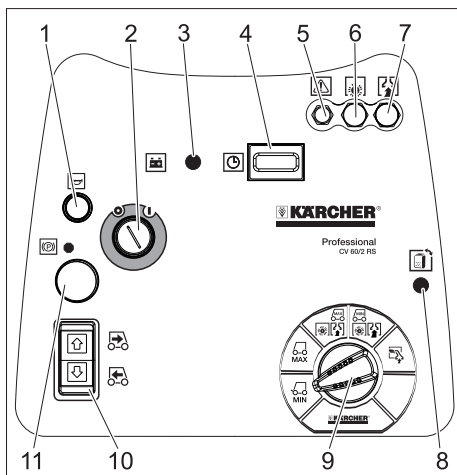
- Elementele de comandă pentru procesul de curățare sunt de culoare galbenă.
- Elementele de comandă pentru întreținere și service sunt de culoare gri deschis.

Afișarea nivelului de încărcare



1	verde	Aprins: proces de încărcare terminat
2	galben	Aprins: faza finală a încărcării.
3	roșu	Aprins: proces de încărcare. Pălpâie: inițializare încărcător.

Panou de comandă



- 1 Claxon
- 2 Comutator cu cheie
- 3 Indicator acumulator
- 4 Contor ore de funcționare
- 5 Siguranță dispozitiv de ridicare cap de perie/aspirare
- 6 Siguranță sistem de acționare a periei
- 7 Siguranță turbină aspiratoare
- 8 Afișaj stare sac filtrant
- 9 Comutatorul pentru selectarea programului
- 10 Comutator pentru direcția de deplasare, direcția de deplasare selectată luminează.
- 11 Buton de oprire în caz de urgență (deblocare prin rotire)

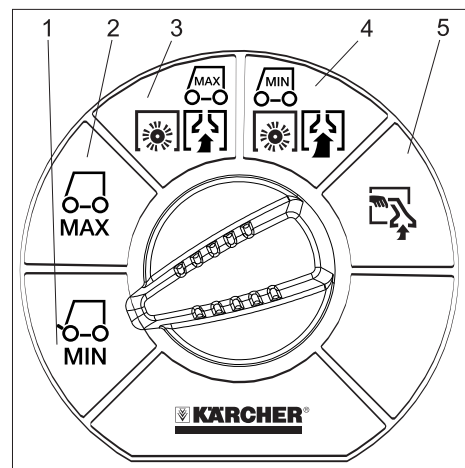
Indicator acumulator

aprinș	Acumulatorul este încărcat.
pâlpâie	Bateria trebuie încărcată, acționarea periei este dezactivată.

Afișaj stare sac filtrant

verde	Starea sacului filtrant este corespunzătoare
roșu	Nu există sac filtrant sau sacul filtrant este plin

Comutatorul pentru selectarea programului



- 1 Deplasare, domeniu de viteză limitat
- 2 Deplasare, domeniu de viteză maxim
- 3 Intensitate de curățare ușoară (eco)
- 4 Intensitate de curățare ridicată
- 5 Aspirare cu furtun de aspirare

Înainte de punerea în funcțiune

Montarea bateriilor (numai la varianta Bp)

Când umblați cu acumulatorii, respectați neapărat următoarele avertismente:

	respectați indicațiile de pe acumulator, din instrucțiunile de utilizare și din manualul de utilizare ale vehiculului
	purtați protecție pentru ochi
	țineți copiii departe de acizi și acumulatori
	Pericol de explozie
	Este interzisă folosirea focului deschis, provocarea de scântei și fumatul.
	Pericol de accidentare
	Prim ajutor
	Simbol de avertizare
	Scoaterea din uz
	Nu aruncați acumulatorii în gunoierul menajer

⚠ Pericol

Pericol de explozie. Nu așezați unelte sau altele similare pe acumulator, adică pe polii acestora și pe conexiunile dintre celele. Pericol de rănire. Nu lăsați să ajungă plumb pe răni. După ce lucrați cu acumulatori, spălați-vă mereu pe mâini.

Dimensiuni maxime ale acumulatorului

Lungime	Lățime	Înălțime
350 mm	172 mm	236 mm

Dacă la varianta Bp se folosesc acumulatori umezi, trebuie respectate următoarele indicații:

- Trebuie respectate dimensiunile maxime ale acumulatorilor.
- La încărcarea bateriilor trebuie deschisă acoperitoarea bateriilor.
- La încărcarea acumulatorilor umezi trebuie respectate indicațiile producătorului acumulatorului.

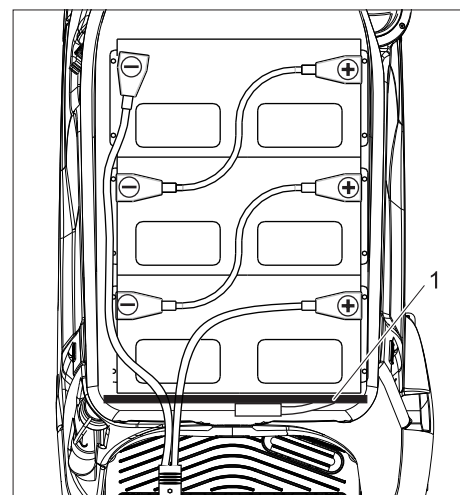
Set de acumulatori	Nr. de comandă
3 x 12V/70Ah, nu necesită întreținere (gel)	6.654-093.0

Introducerea și conectarea acumulatorului

La varianta Bp Pack, acumulatorul este montat deja.

Protecția contra descărcării excesive a aparatului este setată în funcție de tipul bateriei prevăzute. În cazul utilizării unui alt tip de baterie, protecția contra descărcării excesive trebuie resetată de către serviciul pentru clienți.

- ➔ Deschideți închizătorul.
- ➔ Împingeți partea de sus a aparatului în față.
- ➔ Rabatați în spate învelișul din spatele aparatului.



1 Bară pentru încărcare

- ➔ Introduceți bateriile în aparat.
- ➔ Conectați polii cu cablul inclus în livrare.

Atenție

Pericol de deteriorare. Atenție la polaritatea corectă.

- ➔ Conectați cablul livrat la polii liberi ai acumulatorului (+) și (-).
- ➔ Introduceți fișa bateriei prin orificiul barei pentru încărcare.

Atenție

Pericol de deteriorare prin strivire. Nu amplasați cablul bateriei pe deasupra barei pentru încărcare, ci introduceți-l prin orificiul barei.

Bateria poate fi deteriorată în cazul descărcării excesive. Înainte de utilizare încărcăți bateria.

Încărcarea acumulatorului

Observație

Aparatul are un sistem de protecție împotriva descărcării excesive, cu alte cuvinte, în momentul în care se atinge capacitatea minimă admisă, mai este posibilă numai aspirarea și deplasarea aparatului.

- ➔ Duceți aparatul direct la stația de încărcare și evitați pantele.
- ➔ Scoateți fișa de alimentare a aparatului din suport și introduceți-o în priză. Durata de încărcare este în medie de aproximativ 10 ore.

După procesul de încărcare

- Decuplați fișa de alimentare a încărcătorului și agățați-o în suportul de pe aparat.

Demontarea bateriilor

- Deschideți închizătorul.
- Împingeți partea de sus a aparatului în față.
- Rabatați în spate învelișul din spatele aparatului.
- Deconectați cablul de la borna negativă a acumulatorului.
- Deconectați restul de cabluri de la baterii.
- Scoateți bateriile.
- Îndepărtați bateriile uzate conform reglementărilor legale.

Împingeți aparatul

În timpul staționării rularea aparatului este împiedicată de o frână electrică de imobilizare. Pentru a putea împinge aparatul trebuie deblocată frâna de imobilizare.

- Pentru deblocarea frânei de imobilizare împingeți în jos maneta de deblocare.

⚠ Pericol

Pericol de accidente datorită aparatului care rulează mai departe. După ce ați terminat de împins aparatul poziționați obligatoriu maneta de deblocare din nou în jos și activați astfel din nou frâna de imobilizare.

Atenție

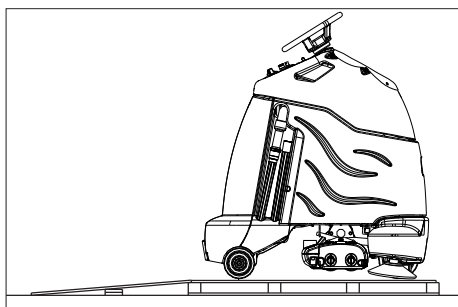
Pericol de deteriorare. Nu împingeți aparatul cu o viteză mai mare de 7 km/h.

Descărcarea

Observație

Pentru a întrerupe imediat toate funcțiile luați piciorul de pe pedala de deplasare, apăsați butonul pentru oprirea de urgență și întoarceți comutatorul cheie pe "0".

- Deșurubați placa de lemn de pe partea superioară a ambalajului (veți mai avea nevoie de aceasta pe post de rampă).
- Desfaceți șuruburile și îndepărtați colivia de lemn.
- Tăiați banda de ambalare din plastic și îndepărtați folia.
- Îndepărtați piesele de fixare a roților.
- Așezați placa de lemn în spatele aparatului pe post de rampă pe palet și fixați-o cu șuruburi.



- Scoateți butucii din spatele ambelor roți de spate.
- Îndepărtați suportul de sub tija de aspirație.

- Îndepărtați clema de cablu de la tija de aspirație.
- Îndepărtați arborele de direcție flexibil de palet.
- Rabatați în față partea superioară a aparatului și scoateți volanul din rezervorul pentru mizerie.
- Scoateți cheia din volan.
- Îndepărtați piulița și bușca de pe partea superioară a arborelui de direcție.
- Introduceți partea superioară a arborelui de direcție prin gaura panoului operator.
- Aplicați piulița și bușca pe partea superioară a arborelui de direcție.
- Împingeți partea inferioară a arborelui de direcție pe capătul axului de rotație de pe fundul aparatului.
- Deșurubați piulița de pe partea superioară a arborelui de direcție.
- Atașați volanul și orientați drept roata din față.
- Scoateți volanul, ajustați-l și atașați-l din nou.
- Fixați volanul cu piulița atașată.
- Introduceți acoperitoarea în volan.
- Pentru deblocarea frânei de imobilizare împingeți maneta în jos.
- Deplasați aparatul în spate, împingându-l de pe palet.
- Pentru deblocarea frânei de imobilizare împingeți maneta în sus.

Funcționarea

Observație

Pentru a întrerupe imediat toate funcțiile luați piciorul de pe pedala de deplasare, apăsați butonul pentru oprirea de urgență și întoarceți comutatorul cheie pe "0".

- Efectuați lucrările de întreținere "Înainte utilizării". (A se vedea capitolul "Îngrijire și întreținere").

Verificarea frânei de imobilizare

⚠ Pericol

Pericol de accidentare. Înainte de fiecare utilizare trebuie să verificați funcționarea frânei de imobilizare pe o suprafață plană.

- Aduceți comutatorul cu cheie în poziția „0”.
- Apăsați butonul de avarie.

Dacă aparatul poate fi acum împins cu mâna, atunci nu este funcțională frâna de imobilizare.

- Apăsați în sus maneta de deblocare a frânei de imobilizare.

Dacă aparatul poate fi în continuare împins cu mâna atunci frâna de imobilizare este defectă. Opriti aparatul și solicitați sprijinul serviciului clienți.

Frânarea

⚠ Pericol

Pericol de accidentare. Dacă în timpul deplasării pe o suprafață în pantă aparatul nu dovedește un efect de frânare suficient, apăsați butonul pentru oprirea de urgență:

Introducerea sacului filtrant

- Deschideți închizătorul.
- Împingeți partea de sus a aparatului în față.
- Rabatați în spate învelișul din spatele aparatului.
- Scoateți sacul filtrant din rezervor.
- Rabatați la loc învelișul din spatele aparatului.
- Desfaceți sacul filtrant.
- Orientați gaura din partea de carton a sacului filtrant în funcție de ciocul de centrare de la aparat.
- Apăsați ușor partea de carton (ca să se îndoaie) și împingeți-o sub suporturi.

Deplasarea

Pentru a vă familiariza cu aparatul, încercați să îl manevrați într-un spațiu liber.

⚠ Pericol

Pericol de răsturnare în cazul unor pante prea mari.

- În direcția de deplasare urcați numai pe pante de până la 10%.

Pericol de răsturnare în cazul în care se merge prea repede în curbe.

Pericol de derapare dacă podeaua este umedă.

- Mergeți încet în curbe.

Pericol de răsturnare în cazul în care suprafața nu este stabilă.

- Mișcați aparatul numai pe suprafețe stabile.

Pericol de răsturnare în cazul unei înclinări laterale prea mari.

- În direcția perpendiculară pe direcția de mers urcați numai pe pante de până la maxim 10%.

- Călcați pe platformă.

- Nu acționați pedala de deplasare.

- Deblocați butonul de oprire în caz de urgență prin rotire.

- Aduceți comutatorul cu cheie în poziția „1”.

- Reglați domeniul de viteză cu ajutorul comutatorului de selectare a programelor.

- Alegeți direcția de deplasare de la comutatorul de selectare a direcției de deplasare de pe panoul de comandă.

Observație

Comutatorul de selectare a direcției de deplasare funcționează și ca întrerupător de siguranță. De aceea acesta trebuie apăsat și în cazul în care ați selectat deja direcția de deplasare dorită.

- Pentru a vă deplasa acționați cu atenție pedala de deplasare.

Observație

Direcția de deplasare poate fi schimbată și în timpul mersului. Astfel, prin deplasarea de mai multe ori înainte și înapoi se pot curăța și suprafețe foarte murdare.

Suprasolicitarea

În cazul unei suprasolicitări, motorul de deplasare este oprit după un anumit timp.

- Lăsați aparatul să se răcească timp de 5 minute.

Aspirarea

Observație

Dacă aparatul staționează mai mult de 2 secunde într-un loc, acționarea perilor este întreruptă până când acesta se deplasează mai departe.

- Înainte de a aspirare, trebuie îndepărtate de pe suprafața de aspirat murdăriile grosiere, firele și șnururile, pentru a evita încălcirea acestora cu periiile.
- Călcați pe platformă.
- Nu acționați pedala de deplasare.
- Deblocați butonul de oprire în caz de urgență prin rotire.
- Aduceți comutatorul cu cheie în poziția „1”.
- Rotiți comutatorul de programare pe programul de curățare dorit.
- Alegeți direcția de deplasare înainte de la comutatorul de selectare a direcției de deplasare de pe panoul de comandă.
- Acționați pedala de deplasare și mișcați-vă peste suprafața de curățat.

Încheiați aspirarea

- Rotiți butonul de selecție a programului în poziția de deplasare.

Scoaterea din funcțiune

- Amplasați aparatul pe o suprafață plană.
- Rotiți comutatorul cu cheie în poziția 0 și apoi scoateți cheia.

Înlocuirea sacului de filtrare

- Amplasați aparatul pe o suprafață plană.
- Rotiți comutatorul cu cheie în poziția 0 și apoi scoateți cheia.
- Deschideți închizătorul.
- Împingeți partea de sus a aparatului în față.
- Scoateți folia de protecție de pe închizătoarea sacului filtrant.
- Lipiți închizătoarea pe orificiul de pe sacul filtrant.
- Extrageți sacul filtrant din rezervorul pentru mizerie și eliminați-l ca deșeu.
- Introduceți noul sac filtrant (vezi "Introducerea sacului filtrant").

Transport

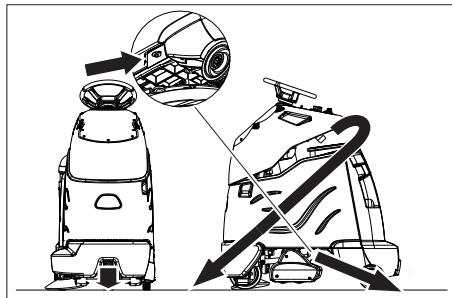
⚠ Pericol

Pericol de accidentare! La încărcare și descărcare, aparatul poate fi folosit numai pe pante de maxim 10%. Deplasați aparatul încet.

Atenție

Pericol de rănire și deteriorare a aparatului! La transport țineți cont de greutatea aparatului.

- În cazul transportării în vehicule asigurați aparatul contra derapării și răsturnării conform normelor în vigoare.



Puncte de fixare

Depozitarea

Atenție

Pericol de rănire și deteriorare a aparatului! La depozitare țineți cont de greutatea aparatului.

Aparatul poate fi depozitat doar în spațiile interioare.

Îngrijirea și întreținerea

⚠ Pericol

Pericol de accidentare! Înainte de orice lucrare la aparat rotiți comutatorul cu cheie în poziția „0”, după care scoateți cheia. Scoateți conectorul acumulatorului.

Observație

Turbina de aspirare mai funcționează după oprire. Efectuați lucrările de întreținere abia după ce turbina de aspirare se oprește.

Planul de întreținere

Înainte utilizării:

- Verificați garnitura rezervorului de mizerie.
- Verificați starea anvelopelor.
- Verificați furtunul de aspirație în privința murdării.
- Verificați etanșeitatea conexiunilor furtunului de aspirare.
- Goliți și curățați cutia pentru murdăria grosieră.
- Verificați sacul filtrant, la nevoie înlocuiți-l.
- Verificați funcționarea corectă a pedalei de deplasare, frânei și a volanului.
- În cazul acumulatorilor umezi verificați nivelul de acid, dacă este cazul adăugați apă distilată.

După utilizare:

- Goliți și curățați cutia pentru murdăria grosieră.
- Verificați gradul de uzură a periiilor și curățați-le.
- Verificați aparatul pe exterior în privința deteriorărilor.
- Încărcați acumulatorul.

La fiecare 50 de ore de funcționare

- Curățați partea superioară a bateriilor.
- În cazul bateriilor cu electrolit verificați densitatea acidului.
- Verificați siguranța mecanică a cablului de baterie.

La fiecare 100 de ore de funcționare

- Curățați compartimentul și carcasa bateriilor.
- Verificați tensionarea lanțului de la mecanismul de antrenare. *
- Verificați lanțul de transmisie.

La fiecare 200 de ore de funcționare

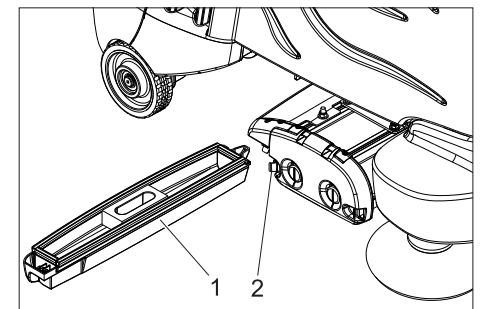
- Verificați cablurile, lanțurile și roțile de scripete ale sistemului de ridicare.
- Verificați frâna de imobilizare. *
- Verificați uzura periiilor de cărbune și comutatorul la toate motoarele. *
- Verificați tensionarea lanțului de direcție. *

* Se efectuează prin serviciul pentru clienți.

Contractul de întreținere

Pentru asigurarea disponibilității în serviciu a aparatului pot fi încheiate cu birourile locale de vânzare a produselor Kärcher contracte de întreținere.

Îndepărtarea cutiei pentru murdărie grosieră

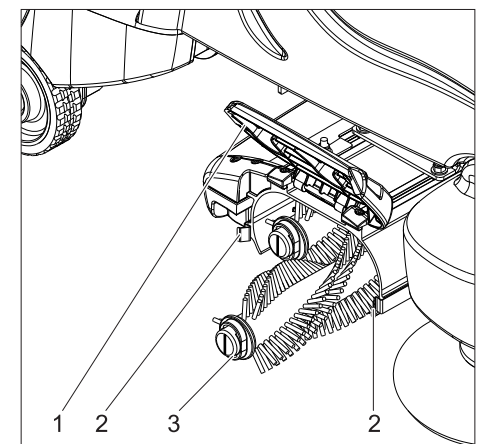


- 1 Cutie pentru murdărie grosieră
- 2 Încizătoare

- Împingeți încizătoarea în lateral și trageți în afară cutia pentru murdărie grosieră.

Înlocuirea periiilor cilindrice

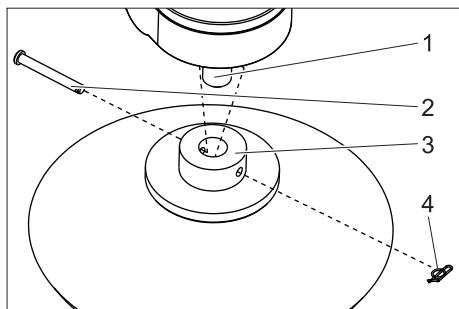
Periile cilindrice sunt uzate, când perii sunt de aceeași lungime ca și perii galbeni de indicare.



- 1 Capac
- 2 Încizătoare
- 3 Tamburul periei

- Împingeți încizătoarele în lateral și ridicați capacul în sus
- Trageți afară periile cilindrice.
- Introduceți noile perii cilindrice și fixați-le.
- Rotiți periile cilindrice în așa fel, ca marcajul de la capăt să fie orientat vertical.
- Închideți capacul și asigurați-l cu închizătoarea.

Înlocuiți periile laterale



- 1 Arbore de antrenare
- 2 Știft
- 3 Perie laterală
- 4 Cui spintecat

- Scoateți cuiul spintecat.
- Trageți știftul în afară.
- Scoateți peria laterală.
- Montați noua perie, urmând operațiile de mai sus, dar în ordine inversă.

Reglarea tensiunii lanțului de la mecanismul de rulare

- Dacă puteți trage lanțul în afară cu 6 mm pe fiecare latură, trebuie să-l tensionați.
- Îndepărtați învelișul frontal din partea de jos.
 - Slăbiți cele 5 șuruburi ale motorului de acționare.
 - Împingeți motorul de acționare în sus, până ce tensionarea lanțului devine corespunzătoare.
 - Strângeți cele 3 șuruburi.

Defecțiuni

⚠ Pericol

Pericol de accidentare! Înainte de orice lucrare la aparat rotiți comutatorul cu cheie în poziția „0”, după care scoateți cheia. Scoateți conectorul acumulatorului.

Observație

Turbina de aspirare mai funcționează după oprire. Efectuați lucrările de întreținere abia după ce turbina de aspirare se oprește. În cazul defecțiunilor care nu pot fi îndepărtate cu ajutorul acestui tabel, anunțați serviciul pentru clienți.

Deranjamente indicate pe afișajul bateriei

Pălpăirea afișajului bateriei indică următoarele deranjamente. Ordinea în timp a semnalelor de lumină indică felul deranjamentului.

Numărul semnalelor de lumină	Defecțiunea	Remedierea
1	Bateria este descărcată sau cablul bateriei este deteriorat.	Verificați cablul bateriei, încărcați bateria.
2	Cablul la motorul de deplasare este întrerupt.	Luați legătura cu service-ul autorizat.
3	Scurtcircuit la cablul de la motorului de deplasare.	
4	Tensiunea de descărcare excesivă este depășită.	Încărcați acumulatorul.
5	--	--
6	Tentativă de deplasare cu încărcătorul conectat.	Decuplați fișa de alimentare a încărcătorului și agățați-o în suportul de pe aparat.
7	Deranjament la pedala de deplasare.	Înainte de pornirea aparatului eliberați pedala de deplasare.
8	Deranjament la sistemul de comandă.	Luați legătura cu service-ul autorizat.
9	Deranjament la frâna de imobilizare.	
10	Contact intermitent la conexiunea bateriei.	Verificați clemele de contact de la baterie.
1 dată la fiecare 5 secunde	Comandă în stare închisă.	Rotiți întrerupătorul cu cheie pe poziția 0, așteptați puțin și rotiți mai departe pe 1.

Deranjamente indicate pe afișajul nivelului de încărcare (numai la varianta Bp)

Semnal intermitent	Defecțiunea	Remedierea
Pălpăie roșu	polii acumulatorului inversați sau acumulatorul nu este conectat	Verificați poziția cablului acumulatorului.
Pălpăie verde și galben.	Conexiunea prin cablu dintre baterie și încărcător s-a întrerupt.	Verificați poziția cablului acumulatorului. Verificați dacă în timpul încărcării s-a întrerupt conexiunea la baterie.
	acumulatorul este defect	Verificați bateria.

- Înainte de o nouă punere în funcțiune a încărcătorului scoateți ștecărul din priză, așteptați până când afișajul nivelului de încărcare se stinge, apoi introduceți din nou ștecărul în priză.

Defecțiuni

Defecțiunea	Remedierea	De către cine
Aparatul nu pornește	Introduceți ștecherul acumulatorului în aparat.	Utilizatorul
	Rabatați în jos partea superioară a aparatului și închideți închizătoarea.	Utilizatorul
	Deblocați butonul de oprire în caz de urgență prin rotire.	Utilizatorul
	Verificați poziția cablului acumulatorului.	Utilizatorul
	Verificați cablul acumulatorului de corosiune și curațați-l dacă este cazul.	Utilizatorul
	Când capacitatea acumulatorului este epuizată încărcați acumulatorul.	Utilizatorul
	Decuplați fișa de alimentare a încărcătorului și agățați-o în suportul de pe aparat.	Utilizatorul
Aparatul nu se deplasează sau se deplasează încet	Eliberați pedala de deplasare, rotiți comutatorul cu cheie pe "0", rotiți comutatorul cu cheie pe "1", acționați pedala de deplasare.	Utilizatorul
	Resetați siguranța.	Utilizatorul
	Reglați maneta de deblocare pe Deplasare.	Utilizatorul
	Încărcați acumulatorul.	Utilizatorul
	Motorul sau mecanismul de comandă sunt încinse, opriți aparatul și lăsați-l să se răcească timp de 5 minute.	Utilizatorul
	Îndepărtați obstacolele din fața roților sau împingeți aparatul din fața obstacolelor.	Utilizatorul
Aparatul nu frânează	Frâna de imobilizare dezactivată, pentru a o activa trageți în jos maneta de deblocare.	Utilizatorul
Fără sau insuficientă putere de aspirare	Resetați siguranța turbinei aspiratoare.	Utilizatorul
	Curățați și verificați etanșeitarea garniturilor între rezervorul pentru mizerie și partea superioară a aparatului, în caz că este necesar înlocuiți-le.	Utilizatorul
	Rabatați în jos partea superioară a aparatului și închideți închizătoarea.	Utilizatorul
	Introduceți cu grijă țeava de aspirare în suport.	Utilizatorul
	Dacă punga din hârtie filtrantă este plină, înlocuiți-o cu una nouă.	Utilizatorul
	Încărcați acumulatorul.	Utilizatorul
	Verificați dacă furtunul de aspirare este înfundat, dacă este nevoie curățați-l.	Utilizatorul
	Verificați dacă furtunul de aspirare este etanș, în caz că este necesar înlocuiți-l.	Utilizatorul
Afișajul bateriei pâlpâie	Încărcați acumulatorul.	Utilizatorul
	Vezi la "Defecțiuni cu afișare".	Utilizatorul
Periile nu se rotesc sau se rotesc încet	Resetați siguranța sistemului de acționare al periilor. Verificați siguranța periei laterale (4 A), în caz că este necesar înlocuiți-o.	Utilizatorul
	Verificați peria în privința blocării de către corpuri străine, îndepărtați corpurile străine.	Utilizatorul
	Indicatorul de stare a sacului de filtrare luminează cu roșu: Schimbați sacul de filtrare, goliți cutia pentru murdărie grosieră.	Utilizatorul
	Încărcați acumulatorul.	Utilizatorul
Capul de curățare nu se coboară.	Resetați siguranța pentru dispozitivul de ridicare cap de perie/aspirare.	Utilizatorul

Date tehnice

Putere		
Tensiunea nominală	V	36
Capacitate acumulator (varianta Pack)	Ah (5h)	70
Putere absorbită medie	W	1224
Puterea motorului de propulsie (putere nominală)	W	157
Perii		
Lățimea de lucru	mm	610
Rolă-perie largă	mm	510
Diametrul rolei-perie	mm	100
Turația rolei-perie	1/min	1175
Putere a sistemului de acționare al rolei-perie	W	373
Diametru al periei laterale	mm	230
Turație a periei laterale	1/min	90
Putere a sistemului de acționare al periei laterale	W	47
Aspirare		
Puterea de aspirație, cantitatea de aer	l/s	34
Puterea de aspirație, depresiune	kPa	11,7
Puterea motorului de aspirație	W	430
Volum sac - filtru din hârtie	l	24
Dimensiuni și masa		
Viteza de deplasare (max.)	km/h	4,4
Capacitatea de urcare (max.)	%	10
Capacitatea teoretică de suprafață	m ² /h	2560
Lungime	mm	1120
Lățime	mm	640
Înălțime	mm	1290
Masa totală maximă autorizată	kg	280
Greutate de transport	kg	278
Solicitarea podelei	kPa	2070
Valori determinate conform EN 60335-2-72		
Valoare totală oscilații brațe	m/s ²	<2,5
Valoare totală oscilații picioare	m/s ²	<2,5
Nesiguranță K	m/s ²	0,5
Nivel de zgomot L _{pA}	dB(A)	68
Nesiguranță K _{pA}	dB(A)	3
Nivelul puterii energiei L _{WA} + nesiguranță K _{WA}	dB(A)	84
Încărcător		
Tensiunea nominală	V	220...240
Frecvența	Hz	50/60
Absorbție de curent, max.	A	15
Protecție		IP66
Umiditate aer, max.	%	90
Temperatura ambiantă	°C	-40...+45

Piese de schimb

- Vor fi utilizate numai accesoriile și piese de schimb aprobate de către producător. Accesoriile originale și piesele de schimb originale constituie o garanție a faptului că utilajul va putea fi exploatat în condiții de siguranță și fără defecțiuni.
- O selecție a pieselor de schimb utilizate cel mai des se găsește la sfârșitul instrucțiunilor de utilizare.
- Informații suplimentare despre piesele de schimb găsiți la www.kaercher.com, în secțiunea Service.

Garanție

În fiecare țară sunt valabile condițiile de garanție publicate de distribuitorul nostru din țara respectivă. Eventuale defecțiuni ale acestui aparat, care survin în perioada de garanție și care sunt rezultatul unor defecte de fabricație sau de material, vor fi remediate gratuit. Pentru a putea beneficia de garanție, prezentați-vă cu chitanța de cumpărare la magazin sau la cea mai apropiată unitate de service autorizată.

Declarație de conformitate CE

Prin prezenta declarăm că aparatul desemnat mai jos corespunde cerințelor fundamentale privind siguranța în exploatare și sănătatea incluse în directivele CE aplicabile, datorită conceptului și a modului de construcție pe care se bazează, în varianta comercializată de noi. În cazul efectuării unei modificări a aparatului care nu a fost convenită cu noi, această declarație își pierde valabilitatea.

Produs: Aspirator cu perii pentru curățarea covoarelor

Tip: 1.011-xxx

Directive EG respectate:

2006/42/CE (+2009/127/CE)

2004/108/CE

Norme armonizate utilizate:

EN 55014-1: 2006 + A1: 2009

EN 55014-2: 1997 + A2: 2008

EN 60335-1

EN 60335-2-29

EN 60335-2-72

EN 61000-3-2: 2006 + A2: 2009

EN 61000-3-3: 2008


EN 62233: 2008

Norme de aplicare naționale:

-

Semnatarii acționează în numele și prin împuternicirea conducerii societății.




H. Jenner
CEO


S. Reiser
Head of Approbation

Însărcinat cu elaborarea documentației:
S. Reiser

Alfred Kärcher GmbH & Co. KG
Alfred-Kärcher-Str. 28 - 40
71364 Winnenden (Germany)
Tel.: +49 7195 14-0
Fax: +49 7195 14-2212

Winnenden, 2012/06/01

  Pred prvým použitím vášho zariadenia si prečítajte tento pôvodný návod na použitie, konajte podľa neho a uschovajte ho pre neskoršie použitie alebo pre ďalšieho majiteľa zariadenia.

Obsah

Bezpečnostné pokyny	SK	..	1
Funkcia	SK	..	1
Používanie výrobku v súlade s jeho určením	SK	..	1
Ochrana životného prostredia, likvidácia	SK	..	1
Ovládacie a funkčné prvky	SK	..	2
Pred uvedením do prevádzky	SK	..	3
Prevádzka	SK	..	4
Transport	SK	..	5
Uskladnenie	SK	..	5
Starostlivosť a údržba	SK	..	5
Poruchy	SK	..	6
Technické údaje	SK	..	8
Náhradné diely	SK	..	9
Záruka	SK	..	9
Vyhlasenie o zhode s normami EÚ	SK	..	9

Bezpečnostné pokyny

Pred prvým použitím zariadenia si prečítajte tento návod na obsluhu a rešpektujte priloženú brožúru Bezpečnostné pokyny pre kefovú čistiace zariadenia a pre postrekovacie a extrakčné zariadenia č. 5.956-251. Tento stroj je schválený pre prevádzku na plochách so stúpaním až 10%.

Správanie v núdzovom prípade

V núdzovom prípade stlačte tlačidlo núdzového vypnutia. Zariadenie sa vypne a aktivuje sa parkovacia brzda.

Bezpečnostné prvky

Bezpečnostné zariadenia slúžia na ochranu používateľa. Nesmú sa vyradovať z prevádzky a ich funkciu nemožno obísť.

Tlačidlo Núdzové vypnutie

Pre okamžité uvedenie všetkých funkcií mimo prevádzku: Stlačte tlačidlo núdzového vypnutia.

Bezpečnostný pedál

Hnací pohon sa dá aktivovať iba vtedy, ak stojí obsluha na bezpečnostnom pedáli.

Symbols

V tomto Návode na obsluhu budú použité nasledujúce symboly:

Nebezpečenstvo

Pri bezprostredne hroziacom nebezpečenstve, ktoré spôsobí vážne zranenia alebo smrť.

Pozor

V prípade nebezpečnej situácie by mohla viesť k vážnemu zraneniu alebo smrti.

Pozor

V prípade novej nebezpečnej situácie by mohla viesť k ľahkým zraneniam alebo vecným škodám.

Funkcia

Zariadenie sa používa na vysávanie kobercov. Nečistoty sa pomocou kief z koberca uvoľnia, odsajú a zachytia vo filtračnom vrecku.

- Pracovná šírka 850 mm umožňuje efektívne využitie počas dlhodobej prevádzky.
- Zariadenie má vlastný pohon jazdy.
- Pomocou nabíjačky je možné batérie nabíjať zo zásuvky 230 V.
- Všetky verzie majú integrovanú nabíjačku.
- Pri verzii CV 60/2 RS Bp Pack sú batérie obsahom dodávky.
Pre verziu CV 60/2 RS Bp sa musia objednať batérie zvlášť.

Upozornenie

Podľa druhu každého čistenia a miesta nasadenia je možné vybaviť zariadenie rôznym príslušenstvom.

Spýtajte sa na náš katalóg alebo nás navštívte na internete na www.karcher.com.

Používanie výrobku v súlade s jeho určením

Používajte tento stroj výhradne podľa údajov v tomto návode na obsluhu.

- Zariadenie je možné používať len na vysávanie suchých kobercov.
- Stroj sa smie vybaviť len originálnym príslušenstvom a originálnymi náhradnými dielmi.
- Stroj nie je určený na čistenie verejných komunikácií.
- Rozsah používaných teplôt leží medzi +5°C a +40°C.
- Stroj sa nesmie používať na čistenie podláh, chúlolistých na tlak. Prihľadnite na prípustné plošné zaťaženie podlahy. Zaťaženie podlahy strojom je uvedené v technických údajoch.
- Stroj nie je určený na nasadenie v prostredí ohrozenom výbuchom.
- Zariadenie nie je vhodné na vysávanie zdraviu škodlivého prachu.
- Reaktívny kovový prach (napr. hliník, magnézium, zinok) v spojení so silne alkalickými a kyslými čistiacimi prostriedkami vytvára výbušné plyny.

Ochrana životného prostredia, likvidácia



Obalové materiály sú recyklovateľné. Obalové materiály láskavo nevyhadzujte do komunálneho odpadu, ale odovzdajte ich do zberne druhotných surovín.

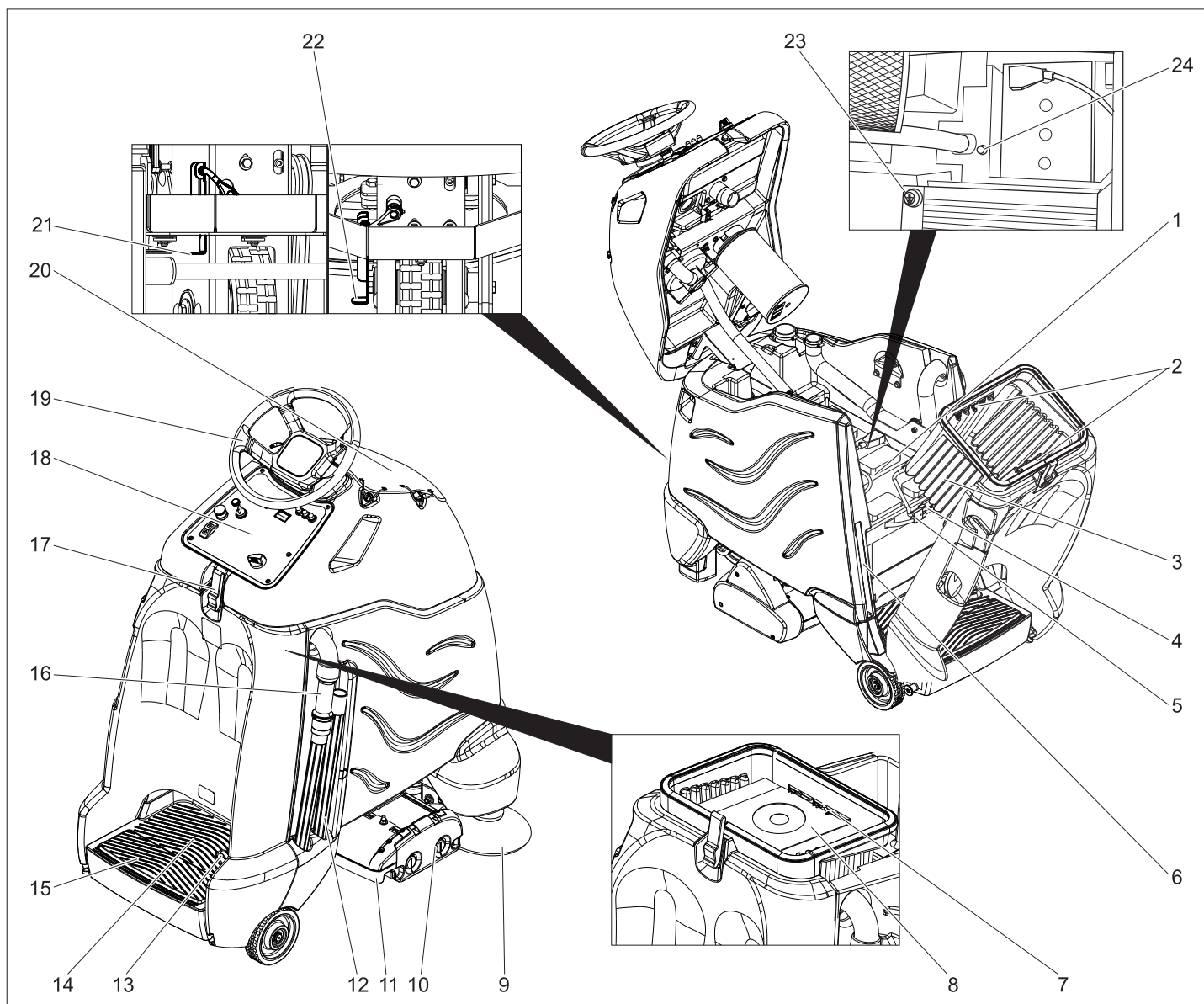


Vyradené stroje obsahujú hodnotné recyklovateľné látky, ktoré by sa mali opäť zužitkovať. Batérie, olej alebo podobné látky sa nesmú dostať do životného prostredia. Vyradené prístroje likvidujte preto len prostredníctvom na to určených zberných systémov.

Pokyny k zloženiu (REACH)

Aktuálne informácie o zložení nájdete na:

www.karcher.com/REACH

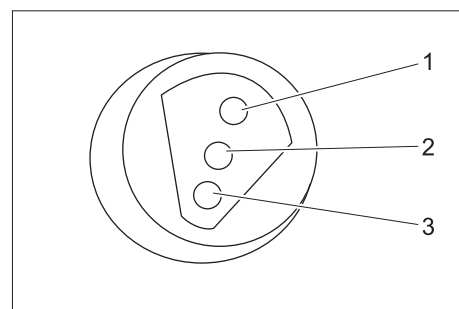


- 1 Akumulátor
- 2 Držiak filtračného vrečka
- 3 Nádrž na nečistoty
- 4 Zástrčka prístroja
- 5 Zástrčka batérie
- 6 Zásobník na uloženie filtračných vrečiek
- 7 Vystreďovací kolík na filtračné vrečká
- 8 Filtračné vrečko
- 9 Postranné kľezy
- 10 Kefová/nasávacía hlava
- 11 Zmeták na hrubú nečistotu
- 12 Vysávacía rúra
- 13 Pedál pojazdu
- 14 Miesto na státie pre obsluhu
- 15 Bezpečnostný pedál
- 16 Sacía hadica
- 17 Uzáver
- 18 Ovládací panel
- 19 Volant
- 20 Priehradka na príslušenstvo s krytom
- 21 Páčka na odblokovanie, jazda
- 22 Páčka na odblokovanie, posúvanie
- 23 Zobrazenie stavu nabíjania (len pri verzii Bp)
- 24 Poistka bočnej kľečky

Farebné označenie

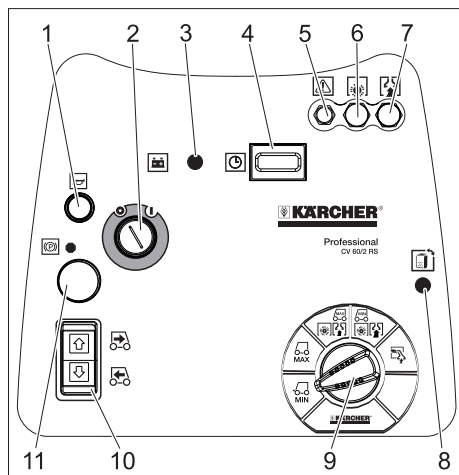
- Ovládacie prvky pre čistiaci proces sú žlté.
- Ovládacie prvky pre údržbu a servis sú svetlosivé.

Zobrazenie stavu nabíjania



1	zelená	Svieti: Proces nabíjania ukončený.
2	žltá	Svieti: Koncová fáza procesu nabíjania.
3	červená	Svieti: Proces nabíjania. Blikanie: Inicializácia nabíjačky.

Ovládací panel



- 1 Klaksón
- 2 Kľúčikový vypínač
- 3 Zobrazenie stavu batérie
- 4 Počítadlo prevádzkových hodín
- 5 Poistka zdvíhacieho zariadenia hlavy kefy/nasávacej hlavy
- 6 Poistka pohonu kief
- 7 Poistka vysávacej turbíny
- 8 Zobrazovanie stavu filtračného vrečka
- 9 Prepínač výberu programu
- 10 Prepínač smeru jazdy, zvolený smer jazdy svieti
- 11 Tlačidlo núdzového vypnutia (odblokovať otočením)

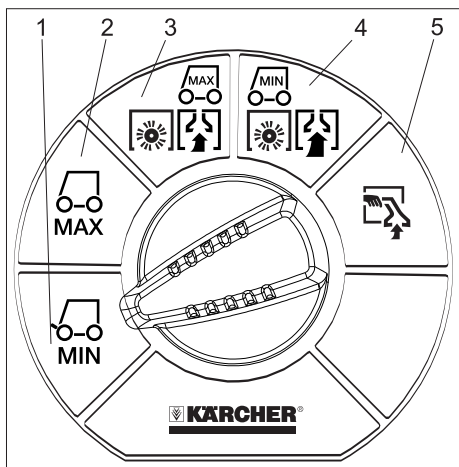
Zobrazovanie stavu batérie

svieti	Batéria je nabitá.
bliká	Batéria sa musí nabiť, pohon kefiiek je deaktivovaný.

Zobrazovanie stavu filtračného vrečka

svieti zelená	Stav filtračného vrečka v poriadku
svieti červená	Nebolo vložené žiadne filtračné vrečko, alebo je filtračné vrečko plné

Prepínač výberu programu



- 1 Jazda, rozsah rýchlosti obmedzený
- 2 Jazda, rozsah rýchlosti maximálny
- 3 Mierna intenzita umývania (eco)
- 4 Vysoká intenzita čistenia
- 5 Vysávanie vysávacou hadicou

Pred uvedením do prevádzky

Namontujte batérie (iba variant Bp)

Pri zaobchádzaní s batériami bezpodmienečne dodržiavajte nasledujúce výstražné upozornenia:

	<i>Dodržiavajte poznámky uvedené na batérii, v návode na použitie a v prevádzkovom návode pre vozidlo.</i>
	<i>Používajte ochranné okuliare</i>
	<i>Udržiavajte deti v dostatočnej vzdialenosti od kyselín a batérií</i>
	<i>Nebezpečenstvo explózie</i>
	<i>Oheň, iskry, otvorené svetlo a fajčenie sú zakázané</i>
	<i>Nebezpečenstvo poleptania</i>
	<i>Prvá pomoc</i>
	<i>Výstražné upozornenie</i>
	<i>Likvidácia</i>
	<i>Nehádzajte batérie do domového odpadu</i>

⚠ Nebezpečenstvo

Nebezpečenstvo výbuchu. Neodkladajte na batérie žiadne náradie alebo podobne, tzn. na koncové póly a prepojenia článkov. Nebezpečenstvo poranenia. Rany nikdy nevystavujte styku s olovom. Po práci na batériách si vždy umyte ruky.

Maximálne rozmery batérie

Dĺžka	Šírka	Výška
350 mm	172 mm	236 mm

Ak budú u varianty Bp použité vlhké batérie, je potrebné dodržiavať nasledujúce:

- Musia byť dodržané maximálne rozmery batérií.
- Pri nabíjaní batérie s elektrolytom je nutné kryt batérie otvoriť.
- Pri nabíjaní mokrych batérií musia byť dodržané predpisy výrobcu batérií.

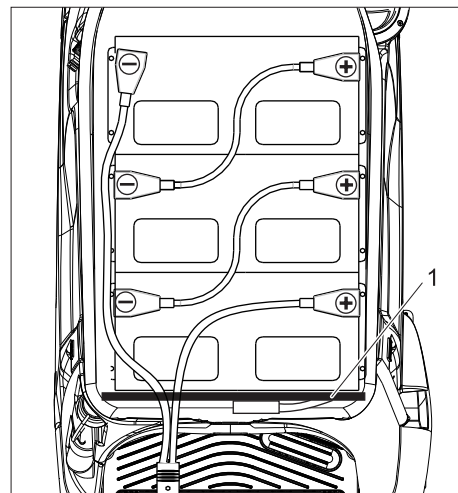
Sada batérií	Objednávacie číslo
3 x 12V/70 A, bezúdržbové (gel)	6.654-093.0

Nasadenie a pripojenie batérií

U varianty Bp Pack sú batérie už namontované.

Ochrana proti úplnému vybitiu v prístroji je vždy nastavená na naplánovaný typ batérie. Pri použití iného typu batérie sa musí ochrana proti úplnému vybitiu nastaviť zákazníckym servisom.

- ➔ Otvorte uzáver.
- ➔ Vyklopte horný diel prístroja smerom dopredu.
- ➔ Sklopte zadnú stranu prístroja smerom dozadu.



1 podpera

- ➔ Vložte batérie do prístroja.
- ➔ Pól batérie spojte pomocou priloženého spojovacieho kábla.

Pozor

Nebezpečenstvo poškodenia. Dbajte na správne pólovanie.

- ➔ Mechanicky upevnite spoločne dodávaný pripojovací kábel na ešte voľné póly batérie (+) a (-).

- ➔ Presuňte zástrčku batérie cez otvor v priečke.

Pozor

Nebezpečenstvo poškodenia v dôsledku pomliaždenia. Neukladajte kábel batérie nad priečku, ale ho presuňte cez otvor v priečke. Batéria sa môže poškodiť silným vybitím. Pred uvedením zariadenia do prevádzky batériu nabíte.

Nabite batériu

Upozornenie

Prístroj je vybavený ochranou proti silnému vybitiu, tzn. ak bude dosiahnutá ešte prípustná najmenšia miera kapacity, môže prístroj ešte vysávať a bežať.

- ➔ Odíďte strojom priamo k nabíjacej stanici, vyhnite sa pritom stúpaniu.
- ➔ Vyberte sieťovú zástrčku prístroja z držiaka a zapojte ju do elektrickej siete. Doba nabíjania je v priemere asi 10 hodín.

Po nabíjaní

- ➔ Vytiahnite sieťovú zástrčku nabíjačky z elektrickej siete a zaveste ju do držiaka na prístroji.

Vybratie batérií

- Otvorte uzáver.
- Vyklopte horný diel prístroja smerom dopredu.
- Sklopte zadnú stranu prístroja smerom dozadu.
- Kábel odpojte od mínus pólu batérie.
- Zvyšný kábel odpojte od batérií.
- Vyberte batérie.
- Použité batérie zlikvidujte podľa platných predpisov.

Posunutie zariadenia

Ak zariadenie stojí, je zaistené proti posunutiu elektrickou aretačnou brzdou. Ak je potrebné zariadenie posunúť musí sa aretačná brzda odblokovať.

- Na odblokovanie parkovacej brzdy presuňte páku na odblokovanie smerom dole.

⚠ Nebezpečenstvo

Nezpečenstvo úrazu pri odkotúľaní prístroja. Po ukončení procesu posúvania vytiahnite bezpodmienečne páku na odblokovanie smerom hore a aktivujte opäť aretačnú brzdou.

Pozor

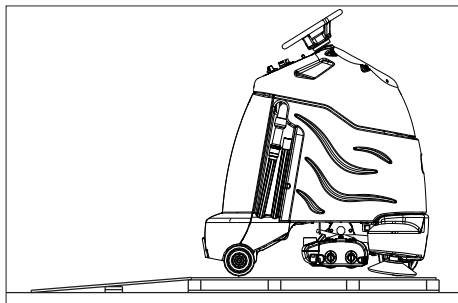
Nebezpečenstvo poškodenia. So zariadením sa nepohybujte rýchlejšie ako 7 km/h.

Vyloženie

Upozornenie

Pre okamžité vypnutie všetkých funkcií z prevádzky zoberte nohu z pedálu jazdy, stlačte spínač núdzového vypnutia a otočte kľúčový spínač do polohy „0“.

- Odskrutkujte drevenú dosku z hornej strany obalu (používa sa ešte ako rampa).
- Uvoľnite skrutky a odstráňte drevený obal.
- Baliacu plastovú pásku rozstrihnite a odstráňte fóliu.
- Odstráňte fixácie na kolieskach.
- Položte drevenú dosku na zadnej strane prístroja na paletu ako rampu a upevnite pomocou skrutiek.



- Spozna oboch zadných kolies odstráňte špalíky.
- Odstráňte klin pod vysávacím nastavcom.
- Odstráňte kábluú spojku na nasávacom nastavci.
- Uvoľnite pružný riadiaci hriadeľ z palety.

- Vyklopte hornú časť prístroja smerom dopredu a vyberte volant s nádrže na znečistenú vodu.
- Odstráňte kľúč z volantu.
- Odstráňte maticu a objímku z horného konca riadiaceho hriadeľa.
- Presuňte horný koniec riadiaceho hriadeľa zvnútra cez otvor na ovládacom paneli.
- Namontujte maticu a objímku na horný koniec riadiaceho hriadeľa.
- Nasuňte dolný koniec riadiaceho hriadeľa na koniec otočnej osi na podlahe prístroja.
- Odstráňte matice na hornom konci riadiaceho hriadeľa.
- Nasadte volant a nastavte predné koleso do priamej polohy.
- Volant potiahnite, vyrovnajte a opäť nasadte.
- Volant upevnite priloženou skrutkou.
- Nasadte kryt do volantu.
- Páku na odblokovanie parkovacej brzdy presuňte smerom dole.
- Presuňte prístroj smerom dozadu z palety.
- Páku na odblokovanie parkovacej brzdy presuňte smerom hore.

Prevádzka

Upozornenie

Pre okamžité vypnutie všetkých funkcií z prevádzky zoberte nohu z pedálu jazdy, stlačte spínač núdzového vypnutia a otočte kľúčový spínač do polohy „0“.

- Údržbárske činnosti vykonávajúajte „Pred začiatkom prevádzky“ (pozri kapitolu „Starostlivosť a údržba“).

Kontrola zaisťovacej brzdy

⚠ Nebezpečenstvo

Nebezpečenie vzniku úrazu. Pred každým použitím musíte skontrolovať funkčnosť zaisťovacej brzdy na vodorovnej ploche.

- Kľúčový spínač nastavte do polohy „0“.
 - Stlačte tlačidlo núdzového vypnutia.
- Ak sa teraz dá prístroj posúvať len ručne, nie je ešte funkčná aretačná brzda.
- Páku odblokovania posuňte nahor.

Ak sa zariadenie ešte vždy dá rukou posunúť, je aretačná brzda pokazená. Zariadenie odstavte a zavolajte službu zákazníkom.

Brzdenie

⚠ Nebezpečenstvo

Nebezpečenie vzniku úrazu. Ak zariadenie nevykazuje na ceste so spádom dostatočný brzdný účinok, stlačte spínač núdzového vypnutia:

Nasadenie filtračného vrečka

- Otvorte uzáver.
- Vyklopte horný diel prístroja smerom dopredu.
- Sklopte zadnú stranu prístroja smerom dozadu.
- Vyberte filtračné vrečko zo zásobníka.

- Pritiahnite zadnú časť prístroja.
- Rozložte filtračné vrečko
- Nasmerujte výrez v kartónovej časti filtračného vrečka na centrovací hrot v prístroji.
- Zľahka stlačte kartónovú časť (tak, aby sa vypukla) a zasuňte ju pod držiaky.

Jazda

Aby ste sa so strojom zoznámili, vykonajte prvé jazdné pokusy na voľnom priestranstve.

⚠ Nebezpečenstvo

V prípade príliš veľkého stúpania hrozí nebezpečenstvo prevrátania.

- V smere jazdy prekonávať iba stúpania do 10%.

Pri rýchlej jazde do zatáčky vzniká nebezpečenie prevrátania.

Nebezpečenie vymrštenia na mokrej podlahe.

- V zátačkách jazdite pomaly.

Nebezpečenstvo prevrátania na nestabilnom podklade.

- Strojom pohybujte výlučne na pevnom podklade.

Nebezpečenstvo prevrátania u veľkého bočného sklonu

- Naprieč smeru jazdy prekonávať iba stúpania do 10%.

- Postavte sa plošinu.

- Nepoužívajte pedál jazdy.

- Tlačidlo núdzového vypnutia odblokujte otočením.

- Kľúčový spínač nastavte do polohy „1“.

- Na prepínači programov nastavte rozsah rýchlosti.

- Pomocou tlačidiel smeru pojazdu na ovládacom paneli nastavte smer pojazdu.

Upozornenie

Prepínač smeru jazdy slúži aj ako bezpečnostný vypínač. Preto sa musí tiež zatlačiť, ak bol už požadovaný smer jazdy nastavený predtým.

- K pohybu opatrne použite pedál jazdy.

Upozornenie

Smer jazdy sa môže meniť aj počas jazdy. Tak môžete viacnásobným pohybom dopredu a dozadu vyčistiť aj silne znečistené miesta.

Preťaženie

Pri preťažení sa po určitom čase vypne motor pojazdu.

- Nechajte prístroj 5 minút vychladnúť.

Vysávanie

Upozornenie

Ak prístroj stojí dlhšie ako 2 sekundy na mieste, preruší sa pohon kefiel až do začiatku ďalšieho pohybu.

- Pred odsávaním nečistôt väčších rozmerov odstráňte z vysávanej plochy dráty a šnúry, aby sa zabránilo ich zachyteniu do kief.

- Postavte sa plošinu.

- Nepoužívajte pedál jazdy.

- Tlačidlo núdzového vypnutia odblokujte otočením.

- Kľúčový spínač nastavte do polohy „1“.
- Otočte prepínač čistiaceho programu na požadovaný čistiaci program.
- Pomocou tlačidiel smeru pojazdu na ovládacom paneli nastavte smer pojazdu smerom dopredu.
- Použite pedál jazdy a pohnite sa ku ploche čistenia.

Ukončenie vysávania

- Prepínač výberu programu prepnite do polohy Jazda.

Vyradenie z prevádzky

- Prístroj postavte na rovnú plochu.
- Vypínač s kľúčikom otočte do polohy „0“ a vytiahnite.

Výmena filtračného vrečka

- Prístroj postavte na rovnú plochu.
- Vypínač s kľúčikom otočte do polohy „0“ a vytiahnite.
- Otvorte uzáver.
- Vyklepte horný diel prístroja smerom dopredu.
- Vytiahnite ochrannú fóliu z uzáveru filtračného vrečka.
- Nalepte uzáver na otvor filtračného vrečka.
- Vyberte filtračné vrečko z nádoby na nečistotu a odstráňte ho.
- Nasadte nové filtračné vrečko (pozri „Nasadenie filtračného vrečka“).

Transport

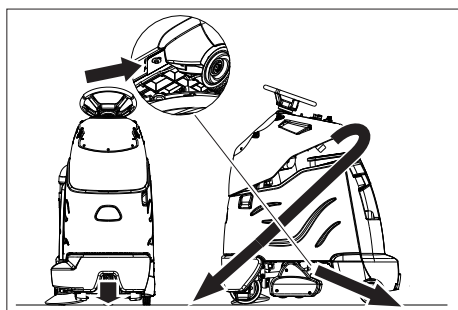
⚠ Nebezpečenstvo

Nebezpečenstvo poranenia! Pri nakladaní a skladaní sa zariadenie smie prevádzkovať len na stúpaniach do 10%. Chodte pomaly.

Pozor

Nebezpečenstvo zranenia a poškodenia! Pri prepravovaní zariadenia zohľadnite jeho hmotnosť.

- Pri preprave vo vozidlách zariadenie zaistíte proti zošmyknutiu a prevráteniu podľa platných smerníc.



Miesta upevnenia

Uskladnenie

Pozor

Nebezpečenstvo zranenia a poškodenia! Pri uskladnení zariadenia zohľadnite jeho hmotnosť.

Toto zariadenie sa smie uschovávať len vo vnútri.

Starostlivosť a údržba

⚠ Nebezpečenstvo

Nebezpečenstvo poranenia! Pred začatím akýchkoľvek prác na stroji nastavte spínací kľúčik do polohy „0“ a kľúčik vytiahnite. Vytiahnite zástrčku batérie.

Upozornenie

Sacia turbína po vypnutí dobieha. Údržbárske práce vykonajte až po dobehu sacej turbíny.

Plán údržby

Pred začatím prevádzky:

- Skontrolujte utesnenie nádoby na nečistotu.
- Skontrolujte stav pneumatík.
- Skontrolujte znečistenie vysávacej hadice.
- Skontrolujte tesnosť nástrčných spojení vysávacej hadice.
- Vyprázdnenie a vyčistenie zmetáku s nádobou na hrubú nečistotu.
- Skontrolujte filtračné vrečko, v prípade potreby ho vymeňte.
- Skontrolujte správnu funkciu pedálu pojazdu, brzdy a volantu.
- U kvapalinových batérií skontrolujte stav hladiny kyseliny, prípadne doplňte destilovanú vodu.

Po ukončení prevádzky:

- Vyprázdnenie a vyčistenie zmetáku s nádobou na hrubú nečistotu.
- Skontrolujte opotrebovanie kef a vyčistite ich.
- Skontrolujte prípadné poškodenia na povrchu celého zariadenia.
- Nabite akumulátor.

Každých 50 prevádzkových hodín

- Vyčistite povrch batérie.
- Skontrolujte hustotu elektrolytu akumulátorových batérií.
- Skontrolujte upevnenie kabeláže batérie.

Každých 100 prevádzkových hodín

- Vyčistite priestor pre batérie a kryt.
- Skontrolujte napnutie reťaze na hnacom pohone. *
- Skontrolujte opotrebovanie reťaze pohonu.

Každých 200 prevádzkových hodín

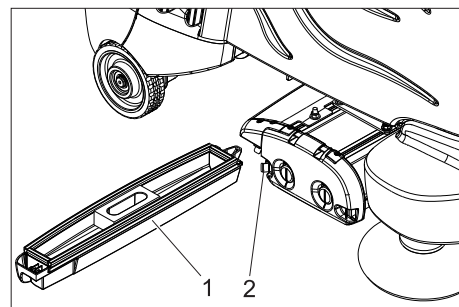
- Skontrolujte laná, reťaze a vodiace kladky zdvíhacieho pohonu.
- Skontrolujte aretačnú brzdú. *
- Skontrolujte uhlíkové kefy a komutátory všetkých motorov, či nie sú opotrebované. *
- Skontrolujte napnutie riadiacej reťaze. *

* Prevedenie službou zákazníkom.

Zmluva o údržbe

Pre spoľahlivú prevádzku stroja môžete uzavrieť s príslušnou predajňou organizácie firmy Kärcher zmluvu o údržbe.

Odstráňte zmeták s nádobou na hrubú nečistotu

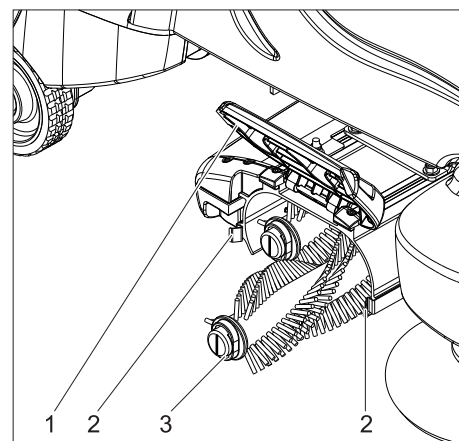


- 1 Zmeták na hrubú nečistotu
- 2 Uzáver

- Stlačte uzáver na bočnej strane a vytiahnite zmeták s nádobou na hrubú nečistotu.

Výmena valcových kefiek

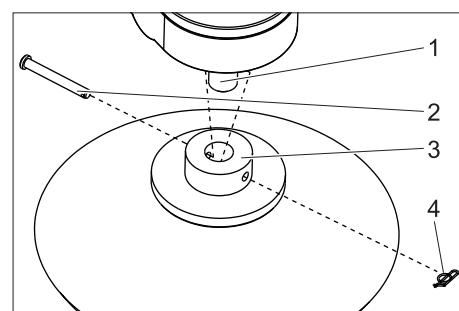
Valce kefiek sú opotrebované, ak zodpovedá dĺžka štetín dĺžke žltých štetín indikátora.



- 1 veko
- 2 Uzáver
- 3 Valec kefy

- Zatlačte uzávěry nabok a vyklopte kryt
- Vytiahnite valcové kefy.
- Nasadte nové valcové kefy a nechajte zapadnúť na svoje miesto.
- Otáčajte valcami kefy tak, aby bola značka na konci nastavená zvisle.
- Zaklapnite kryt a zaistite ho uzávermi.

Výmena postranných kefiek



- 1 Hnací hriadeľ
- 2 Kolík
- 3 Postranné kefy
- 4 Pružná zástrčka

- Vytiahnite pružnú zástrčku.
- Vytiahnite kolík.
- Vyberte bočnú kefu.
- Novú kefu namontujte v opačnom slede.

Nastavenie napnutia reťaze pojaz- dového pohodu

Ak sa môže vychýliť reťaz o viac než 6 mm na každej strane, musí sa reťaz dodatočne napnúť.

- Odstráňte dolný predný kryt.
- Uvoľnite 5 upevňovacích skrutiek motora s prevodovkou.
- Presuňte motor s prevodovkou smerom hore až po napnutie reťaze.
- Pritiahnite skrutky.

Poruchy

⚠ Nebezpečenstvo

Nebezpečenstvo poranenia! Pred začatím akýchkoľvek prác na stroji nastavte spínací

klúčik do polohy "0" a klúčik vytiahnite. Vytiahnite zástrčku batérie.

Upozornenie

Sacia turbína po vypnutí dobieha. Údržbárske práce vykonajte až po dobehu sacej turbíny.

Pri poruchách, ktoré nie je možné odstrániť pomocou tejto tabuľky, zavolajte servisnú službu.

Poruchy zobrazované indikátorom batérie

Blikaním kontrolky batérie sa zobrazujú nasledovné poruchy. Časové poradie blikajúcich signálov zobrazuje druh poruchy.

Počet blikajúcich signálov	Porucha	Odstránenie
1	Vybitá batéria alebo poškodený kábel batérie.	Skontrolujte kábel batérie, batériu nabite.
2	Kábel k motoru pojazdu prerušený.	Informujte zákaznícky servis.
3	Skrat v kábli motora.	
4	Nedosiahnuté hĺbkové vybíjacie napätie.	Nabite akumulátor.
5	--	--
6	Pokus o jazdu pri pripojenej nabíjačke.	Vytiahnite sieťovú zástrčku nabíjačky z elektrickej siete a zaveste ju do držiaka na prístroji.
7	Porucha pedálu pojazdu.	Pred zapnutím prístroja uvoľnite pedál.
8	Porucha riadiaceho systému.	Informujte zákaznícky servis.
9	Porucha parkovacej brzdy.	
10	Poškodený kontakt na prípojke batérie.	Skontrolujte spojovacie svorky na batériách.
1 krát každých 5 sekúnd	Riadenie v kludovom režime.	Otočte vypínač s klúčikom do polohy "0", chvíľu počkajte a znova ho otočte do polohy "1".

Poruchy zobrazované indikátorom stavu nabíjania (iba pri verzii Bp)

Blikajúci signál	Porucha	Odstránenie
Bliká červená	Batéria je nesprávne zapojená alebo nie je zapojená	Skontrolujte správne dosadnutie kábla batérie.
Bliká zelená a žltá.	Káblové spojenie medzi batériou a nabíjačkou defektné.	Skontrolujte správne dosadnutie kábla batérie. Skontrolujte, či sa neprerušilo pripojenie k batérii počas procesu nabíjania.
	Batéria je chybná	Skontrolujte batériu.

- Pred opakovaným uvedením nabíjačky do prevádzky vytiahnite sieťovú zástrčku zo zásuvky, počkajte, kým nezhasne zobrazovanie stavu nabíjania a opäť zastrčte sieťovú zástrčku.

Poruchy

Porucha	Odstránenie	Kým
Stroj sa nedá naštartovať	Zasuňte zástrčku batérie na zariadení.	Obsluha
	Vyklopte hornú časť prístroja smerom dole a uzavrite uzáver.	Obsluha
	Tlačidlo núdzového vypnutia odblokujte otočením.	Obsluha
	Skontrolujte správne dosadnutie kábla batérie.	Obsluha
	Skontrolujte kábel batérie, či nie je skorodovaný. Prípadne ho vyčistite.	Obsluha
	Batéria vybitá. Nabite ju.	Obsluha
	Vytiahnite sieťovú zástrčku nabíjačky z elektrickej siete a zaveste ju do držiaka na prístroji.	Obsluha
Zariadenie sa nepohybuje alebo len pomaly.	Uvoľnite pedál jazdy, vypínač s kľúčikom otočte do polohy „0“, vypínač s kľúčikom otočte a stlačte do polohy „1“, stlačte pedál jazdy.	Obsluha
	Vráťte späť poistku.	Obsluha
	Páčku na odblokovanie prepnite do polohy Jazda.	Obsluha
	Nabite akumulátor.	Obsluha
	Motor alebo ovládanie je prehriate, zariadenie vypnite a nechajte 5 minút vychladnúť.	Obsluha
	Odstráňte pred kolies prekážky alebo odsuňte prístroj od prekážky.	Obsluha
Zariadenie nebrzdí	Ručná brzda nie je aktivovaná, na aktiváciu zatlačte páku na odblokovanie smerom dole.	Obsluha
Žiadny alebo nedostačujúci sací výkon	Poistku vysávacej turbíny vložte späť.	Obsluha
	Vyčistite a skontrolujte tesnenie medzi nádržou na znečistenú vodu a hornou časťou prístroja, v prípade potreby ho vymeňte.	Obsluha
	Vyklopte hornú časť prístroja smerom dole a uzavrite uzáver.	Obsluha
	Zasuňte opatrne vysávaciu rúrku do držiaka.	Obsluha
	Filtračné vrečko je plné, vymeňte filtračné vrečko.	Obsluha
	Nabite akumulátor.	Obsluha
	Skontrolujte saciu hadicu, či nie je upchatá. V prípade potreby vyčistite.	Obsluha
	Skontrolujte saciu hadicu, či je utesnená. V prípade potreby ju vymeňte.	Obsluha
Indikátor batérie bliká	Nabite akumulátor.	Obsluha
	Pozri „Poruchy so zobrazovaním“.	Obsluha
Kefky sa neotáčajú alebo sa otáčajú pomaly	Poistku pohonu kief vložte späť. Skontrolujte bočnú kefku (4 A), v prípade potreby ju vymeňte.	Obsluha
	Skontrolujte možné zablokovanie cudzími časticami, odstráňte cudzie častice.	Obsluha
	Indikátor stavu filtračného vrečka svieti červenou farbou: Vymeňte filtračné vrečko, vyprázdnite zmeták s nádobou na hrubú nečistotu	Obsluha
	Nabite akumulátor.	Obsluha
Čistiaca hlava nezostáva spustená.	Presuňte späť poistku zdvíhacieho zariadenia hlavy kefy/nasávacej hlavy	Obsluha

Technické údaje

Výkon		
Menovité napätie	V	36
Kapacita batérie (variant balenia)	Ah (5h)	70
Stredný príkon	W	1224
Výkon motora pojazdu (menovitý výkon)	W	157
Kefy		
Pracovná šírka	mm	610
Široká valcová kefa	mm	510
Priemer valcovej kefy	mm	100
Otáčky valcovej kefy	1/min	1175
Výkon pohonu valcových kief	W	373
Priemer postrannej kefy	mm	230
Otáčky postrannej kefy	1/min	90
Výkon pohonu postranných kief	W	47
Sanie		
Sací výkon, množstvo vzduchu	l/s	34
Sací výkon, podtlak	kPa	11,7
Výkon sacieho motora	W	430
Objem filtračného vrečka	l	24
Rozmery a hmotnosť		
Pojazdová rýchlosť (max.)	km/h	4,4
Stúpavosť (max.)	%	10
Teoretický plošný výkon	m ² /h	2560
Dĺžka	mm	1120
Šírka	mm	640
Výška	mm	1290
Prípustná celková hmotnosť	kg	280
Prepravná hmotnosť	kg	278
Ploché zaťaženie	kPa	2070
Zistené hodnoty podľa EN 60335-2-72		
Celková hodnota kmitania ramien	m/s ²	<2,5
Celková hodnota kmitania nôh	m/s ²	<2,5
Nebezpečnosť K	m/s ²	0,5
Hlučnosť L _{pA}	dB(A)	68
Nebezpečnosť K _{pA}	dB(A)	3
Hlučnosť L _{WA} + nebezpečnosť K _{WA}	dB(A)	84
Nabíjačka		
Menovité napätie	V	220...240
Frekvencia	Hz	50/60
Príkon prúdu, max.	A	15
Druh krytia		IP66
Vlhkosť vzduchu, max.	%	90
Teplota okolia	°C	-40...+45

Náhradné diely

- Používať možno iba príslušenstvo a náhradné diely schválené výrobcom. Originálne príslušenstvo a originálne náhradné diely zaručujú bezpečnú a bezporuchovú prevádzku stroja.
- Výber najčastejšie potrebných náhradných dielov nájdete na konci prevádzkového návodu.
- Ďalšie informácie o náhradných dieloch získate na stránke www.kaercher.com v oblasti Servis.

Záruka

V každej krajine platia záručné podmienky našej distribučnej organizácie. Prípadné poruchy spotrebiča odstránime počas záručnej lehoty bezplatne, ak sú ich príčinou chyby materiálu alebo výrobné chyby. Pri uplatňovaní záruky sa spolu s dokladom o kúpe zariadenia láskavo obráťte na predajcu alebo na najbližší autorizovaný zákaznícky servis.

Vyhlasenie o zhode s normami EÚ

Týmto vyhlasujeme, že ďalej označený stroj zodpovedá na základe jeho koncepcie a konštrukcie a takisto vyhotovenia, ktoré sme dodali, príslušným základným požiadavkám na bezpečnosť a ochranu zdravia uvedeným v smerniciach EÚ. Pri zmene stroja, ktorá nebola nami odsúhlasená, stráca toto prehlásenie svoju platnosť.

Výrobok: Kefový vysávač kobercov
Typ: 1 011-xxx

Príslušné Smernice EÚ:
2006/42/ES (+2009/127/ES)
2004/108/ES


Uplatňované harmonizované normy:


EN 55014-1: 2006 + A1: 2009
EN 55014-2: 1997 + A2: 2008
EN 60335-1
EN 60335-2-29
EN 60335-2-72
EN 61000-3-2: 2006 + A2: 2009
EN 61000-3-3: 2008
EN 62233: 2008

Uplatňované národné normy:

-

Podpísaný jedná v poverení a s plnou mocou jednatelstva.




H. Jenner
CEO


S. Reiser
Head of Approbation

Osoba zodpovedná za dokumentáciu:
S. Reiser

Alfred Kärcher GmbH & Co. KG
Alfred-Kärcher-Str. 28 - 40
71364 Winnenden (Germany)
Tel: +49 7195 14-0
Fax: +49 7195 14-2212

Winnenden, 2012/06/01

  Prije prve uporabe Vašeg uređaja pročitajte ove originalne radne upute, postupajte prema njima i sačuvajte ih za kasniju uporabu ili za sljedećeg vlasnika.

Pregled sadržaja

Sigurnosni napuci	HR	..	1
Funkcija	HR	..	1
Namjensko korištenje	HR	..	1
Zaštita okoliša, zbrinjavanje	HR	..	1
Komandni i funkcijski elementi	HR	..	2
Prije prve uporabe	HR	..	3
U radu	HR	..	4
Transport	HR	..	5
Skladištenje	HR	..	5
Njega i održavanje	HR	..	5
Smetnje	HR	..	6
Tehnički podaci	HR	..	8
Pričuvni dijelovi	HR	..	9
Jamstvo	HR	..	9
EZ izjava o usklađenosti . . .	HR	..	9

Sigurnosni napuci

Prije prve uporabe uređaja pročitajte i pridržavajte se uputa u ovome priručniku i u priloženoj brošuri Sigurnosne napomene za uređaje za čišćenje četkama i uređaje za ekstrakcijsko raspršivanje, br. 5.956-251. Rad s uređajem je dopušten na površinama s nagibom do najviše 10%.

Ponašanje u slučaju opasnosti

Pritisnite sklopku za isključenje u nuždi. Uređaj se stavlja izvan pogona i aktivira se ručna kočnica.

Sigurnosni uređaji

Sigurnosni uređaji služe za zaštitu korisnika te se stoga ne smiju se mijenjati ili njihova funkcija zaobilaziti.

Sklopka za isključenje u nuždi

Za trenutačno deaktiviranje svih funkcija pritisnite sklopku za isključenje u nuždi.

Sigurnosna papučica

Vozni pogon se može aktivirati samo dok vozač nogom pritišće sigurnosnu papučicu.

Simboli

U ovim se radnim uputama koriste sljedeći simboli:

Opasnost

Za neposredno prijeteću opasnost koja za posljedicu ima teške tjelesne ozljede ili smrt.

Upozorenje

Za eventualno opasnu situaciju koja može prouzročiti teške tjelesne ozljede ili smrt.

Oprez

Za eventualno opasnu situaciju koja može prouzročiti lake tjelesne ozljede ili materijalnu štetu.

Funkcija

Ovaj se uređaj koristi za usisavanje sagova. Prašina koju četke pritom odvajaju od saga usisava se i skuplja u filterarskoj vrećici.

- Radna širina od 850 mm omogućava efikasnu i dugotrajnu primjenu.
- Uređaj je samohodan.
- Akumulatori se mogu puniti uz pomoć punjača preko utičnice za napon od 230 V.
- Sve izvedbe imaju ugrađeni punjač.
- Kod izvedbe CV 60/2 RS Bp Pack akumulatori su sadržani u isporuci. Za izvedbu CV 60/2 RS Bp akumulatori se moraju naručiti zasebno.

Napomena



Ovisno o zahtjevima i mjestu primjene uređaj se može opremiti različitim priborom. Zatražite naš katalog ili posjetite našu Internet stranicu pod www.kaercher.com.

Namjensko korištenje

Ovaj uređaj koristite isključivo u skladu s navodima ovih radnih uputa.

- Uređaj se smije koristiti isključivo za usisavanje suhих sagova.
- Uređaj se smije opremiti isključivo originalnim priborom i pričuvnim dijelovima.
- Uređaj nije predviđen za čišćenje javnih prometnih površina.
- Raspon radne temperature je između +5°C i +40°C.
- Uređaj se ne smije primjenjivati na podovima osjetljivim na pritisak. Uzmite u obzir dopuštenu površinsku opterećenost poda. Površinsko opterećenje uređajem navedeno je u tehničkim podacima.
- Uređaj nije prikladan za primjenu u područjima gdje postoji opasnost od eksplozija.
- Stroj nije prikladan za usisavanje prašine štetne po zdravlje.
- Reaktivna metalna prašina (od npr. aluminija, magnezija, cinka) u spoju s jako alkalnim i kiselim sredstvima za čišćenje formira eksplozivne plinove.

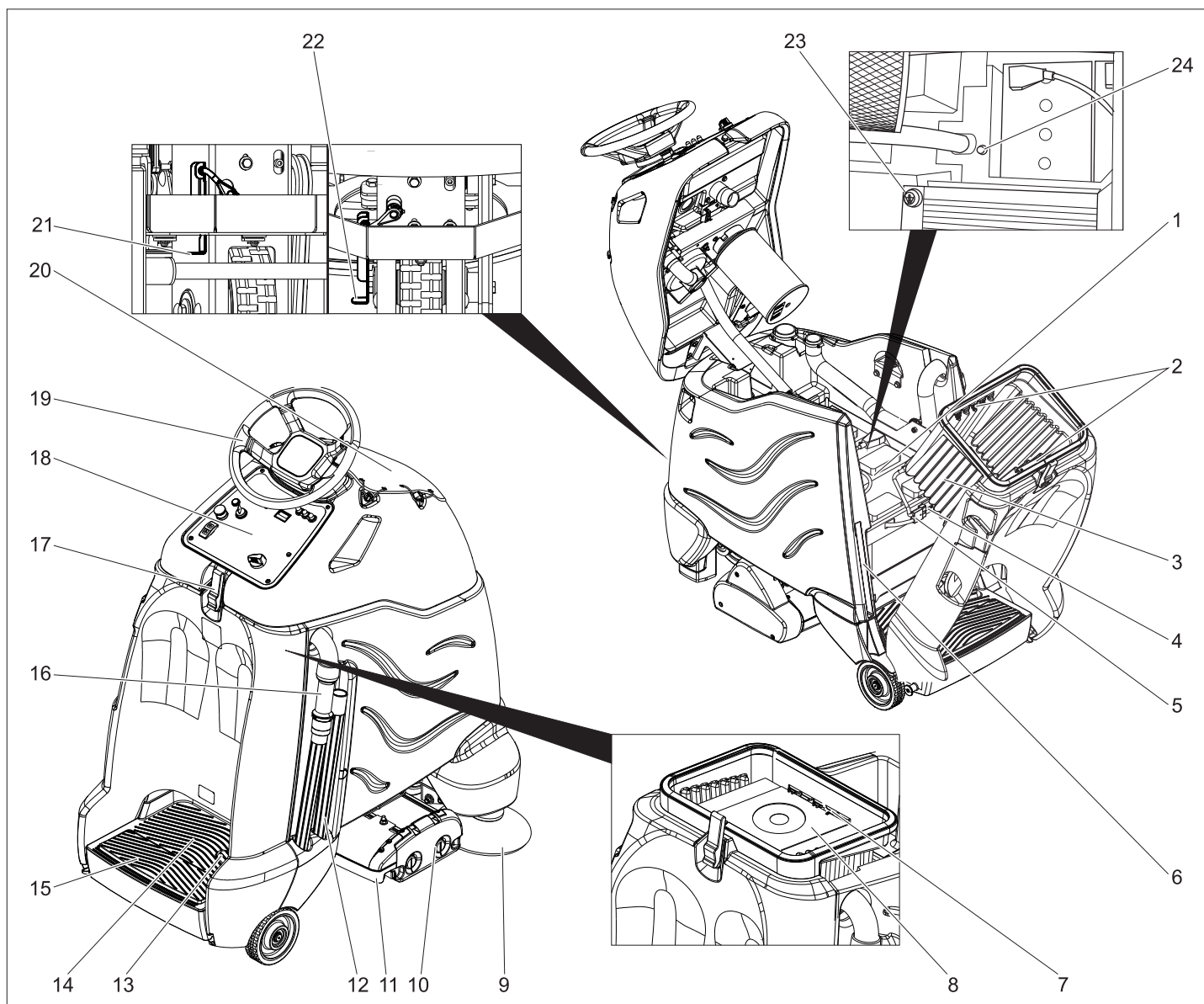
Zaštita okoliša, zbrinjavanje

	Materijali ambalaže se mogu reciklirati. Molimo Vas da ambalažu ne odlažete u kućne otpatke, već ih predajte kao sekundarne sirovine.
	Stari uređaji sadrže vrijedne materijale koji se mogu reciklirati te bi ih stoga trebalo predati kao sekundarne sirovine. Baterije, ulje i slični materijali ne smiju dospjeti u okoliš. Stoga Vas molimo da stare uređaje zbrinete preko odgovarajućih sabirnih sustava.

Napomene o sastojcima (REACH)

Aktualne informacije o sastojcima možete pronaći na stranici:

www.kaercher.com/REACH



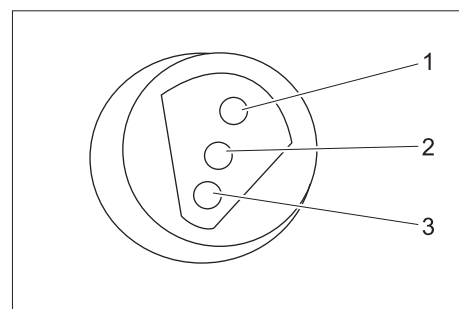
- 1 Akumulator
- 2 Držać filtarske vrećice
- 3 Spremnik za prljavštinu
- 4 Utikač uređaja
- 5 Akumulatorski utikač
- 6 Spremnik za rezervne filtarske vrećice
- 7 Rukavac za centriranje filtarske vrećice
- 8 Filtarska vrećica
- 9 Bočna četka
- 10 Blok četki/usisna glava
- 11 Pretinac za nakupljenu grubu prljavštinu
- 12 Usisna cijev
- 13 Vozna pedala
- 14 Platforma za stajanje tijekom opsluživanja
- 15 Sigurnosna papučica
- 16 Usisno crijevo
- 17 Zatvarač
- 18 Komandni pult
- 19 Upravljač
- 20 Odjeljak za pribor s poklopcem
- 21 Otkočna poluga, vožnja
- 22 Otkočna poluga, guranje

- 23 Pokazivač stanja akumulatora (samo kod izvedbe Bp)
- 24 Osigurač bočne četke

Oznaka u boji

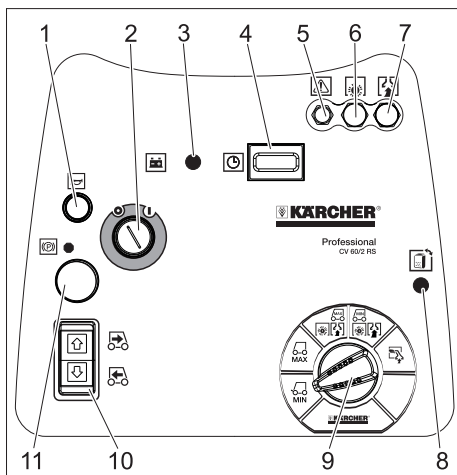
- Komandni elementi za proces čišćenja su žuti.
- Komandni elementi za održavanje i servis su svijetlo sivi.

Pokazivač stanja akumulatora



1	zeleno	Svijetli: Postupak punjenja je završen.
2	žuto	Svijetli: Završna faza punjenja.
3	crveno	Svijetli: Postupak punjenja. Treperi: Inicijalizacija punjača.

Komandni pult



- 1 Sirena
- 2 Prekidač s ključem
- 3 Pokazivač napunjenosti akumulatora
- 4 Brojač sati rada
- 5 Osigurač podizača bloka četki / usisne glave
- 6 Osigurač pogona četki
- 7 Osigurač usisne turbine
- 8 Prikaz stanja filtarske vrećice
- 9 Sklopka za odabir programa
- 10 Sklopka za smjer vožnje, svijetli odabrani smjer vožnje
- 11 Prekidač za isključenje u nuždi (debljira se okretanjem)

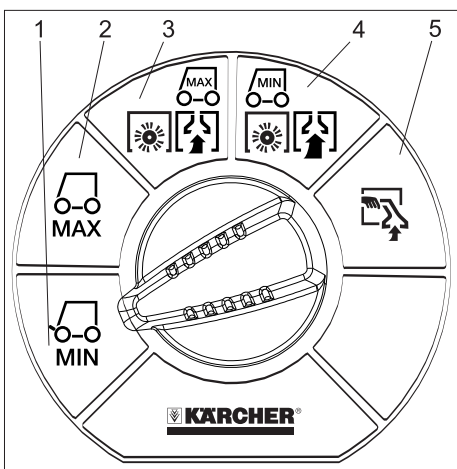
Pokazivač napunjenosti akumulatora

svijetli	Akumulator je napunjen.
treperi	Akumulator se mora napuniti, pogon četki je deaktiviran.

Prikaz stanja filtarske vrećice

svijetli zeleno	Filtarska vrećica je u redu
svijetli crveno	Filtarska vrećica nije umetnuta ili je puna

Sklopka za odabir programa



- 1 Vožnja, područje brzine ograničeno
- 2 Vožnja, područje brzine maksimalno
- 3 Umanjen intenzitet čišćenja (eco)
- 4 Visok intenzitet čišćenja
- 5 Usisavanje usisnim crijevom

Prije prve uporabe

Ugradnja akumulatora (samo izvedba Bp)

Pri radu s akumulatorima obavezno obratite pozornost na sljedeća upozorenja:

	Uzmite u obzir naputke na akumulatoru, u uputama za uporabu i u radnim uputama vozila
	Nosite zaštitne naočale
	Kiseline i akumulatore držite van domašaja djece
	Opasnost od eksplozije
	Zabranjeni su vatra, iskrenje, otvoren plamen i pušenje
	Opasnost od ozljeda kiselinom
	Prva pomoć
	Upozorenje
	Zbrinjavanje u otpad
	Akumulator se ne smije baciti u kantu za smeće

Opasnost

Opasnost od eksplozije. Ne stavljajte alat niti bilo što slično na akumulator t.j. na polove i spojeve ćelija.

Opasnost od ozljeda. Rane nikad ne dovodite u kontakt s olovom. Nakon radova s akumulatorom uvijek operite ruke.

Maksimalne dimenzije akumulatora

Duljina	Širina	Visina
350 mm	172 mm	236 mm

Ako se kod izvedbe Bp koriste elektrolitski akumulatori, potrebno je obratiti pozornost na sljedeće:

- Obavezno se treba pridržavati maksimalnih dimenzija akumulatora.
- Za punjenje elektrolitskih akumulatora mora se otvoriti poklopac akumulatora.
- Pri punjenju elektrolitskih akumulatora moraju se poštivati propisi proizvođača.

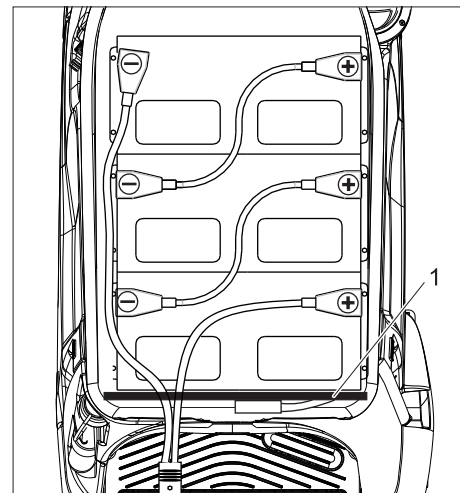
Akumulatorski set	kataloški br.
3 x 12V/70Ah, bez potrebe za održavanjem (gel)	6.654-093.0

Ugradnja i priključivanje akumulatora

Kod izvedbe Bp Pack akumulator je već ugrađen.

Zaštita od potpunog pražnjenja prilagođena je konkretnom tipu akumulatora. Koristi li se neki drugi tip akumulatora, servisna služba mora iznova namjestiti zaštitu od potpunog pražnjenja.

- Otvorite zatvarač.
- Zakrenite gornji dio uređaja prema naprijed.
- Zakrenite poledinu uređaja unatrag.



1 Poprečni držač

- Postavite akumulatore u uređaj.
- Polove spojite priloženim spojnim kablom.

Oprez

Opasnost od oštećenja. Pazite na pravilno spajanje polova.

- Isporučen priključni kabel priključite na slobodne polove akumulatora (+) i (-).
- Provucite akumulatorski utikač kroz otvor poprečnog držača.

Oprez

Opasnost od oštećenja gnječenjem. Nemojte postavljati kabel akumulatora iznad poprečnog držača, nego ga provucite kroz predviđeni otvor.

Akumulator se potpunim pražnjenjem može oštetiti. Napunite akumulator prije puštanja stroja u rad.

Punjenje akumulatora

Napomena

Uređaj je opremljen zaštitom od potpunog pražnjenja akumulatora. To znači da se pri dostizanju minimalnog kapaciteta može još samo usisavati i voziti.

- Uređaj odvezite odmah do stacionarnog punjača i pritom izbjegavajte uspone.
- Izvadite strujni utikač uređaja iz držača i priključite na mrežu. Akumulator se u prosjeku puni oko 10 sati.

Nakon punjenja

- Izvucite strujni utikač punjača i zakvačite ga za držač na uređaju.

Vađenje akumulatora

- Otvorite zatvarač.
- Zakrenite gornji dio uređaja prema naprijed.
- Zakrenite poleđinu uređaja unatrag.
- Odvojite kabel od minus pola akumulatora.
- Odvojite preostali kabel s akumulatora.
- Izvadite akumulatore.
- Prazne akumulatore zbrinite u otpad sukladno zakonskim odredbama.

Guranje uređaja

Samopokretanje uređaja se u stanju mirovanja sprječava uz pomoć električne pozicijske kočnice. Da bi se uređaj mogao gurati mora se otkočiti pozicijska kočnica.

- U tu se svrhu otkočna poluga pozicijske kočnice treba gurnuti prema dolje.

⚠ **Opasnost**

Opasnost od nesreća izazvanih samopokretanjem uređaja. Po završetku guranja otkočnu polugu obvezno treba opet povući na dolje, čime se pozicijska kočnica ponovno aktivira.

Oprez

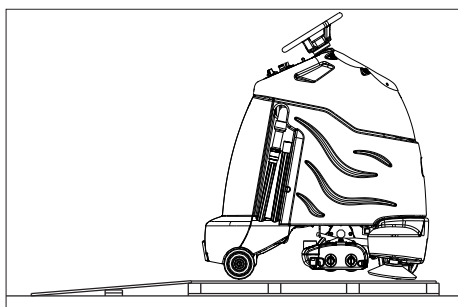
Opasnost od oštećenja. Uređaj nemojte gurati brzinom većom od 7 km/h.

Istovar

Napomena

Za trenutačno deaktiviranje svih funkcija sklonite nogu s vozne pedale, pritisnite sklopku za isključenje u nuždi i okrenite prekidač s ključem na "0".

- Odvijte drvenu ploču s gornje strane ambalaže (bit će Vam kasnije potrebna i kao rampa).
- Otpustite vijke i uklonite drveni kavez.
- Prerežite i odstranite plastičnu vrpcu ambalaže.
- Skinite pričvrsnike s kotača.
- Drvenu ploču na poleđini uređaja položite na paletu kao podlogu za kretanje (nagibnu rampu) i pričvrstite vijcima.



- Uklonite podmetače iza oba stražnja kotača.
- Uklonite podmetač ispod usisne konzole.
- Uklonite kabelsku vezicu na usisnoj konzoli.
- Otpustite fleksibilno upravljačko vratilo s palete.
- Gornji dio uređaja zakrenite prema naprijed i izvadite upravljač iz spremnika za prljavštinu.
- Skinite ključ s upravljača.

- Skinite maticu i navlaku sa gornjeg kraja upravljača.
- Gornji kraj upravljača gurnite iznutra kroz otvor u upravljačkom polju.
- Postavite maticu i navlaku na gornji kraj upravljača.
- Donji kraj upravljača gurnite na kraj okretne osovine na dnu uređaja.
- Uklonite maticu na gornjem kraju upravljačkog vratila.
- Natakните upravljač i usmjerite prednji kotač prema naprijed.
- Smakните upravljač, usmjerite i ponovo natakните.
- Učvrstite upravljač priloženom maticom.
- Utakните poklopac u upravljač.
- Otkočnu polugu pozicijske kočnice gurnite prema dolje.
- Pogurajte uređaj sa palete vozeći ga unatrag.
- Otkočnu polugu pozicijske kočnice gurnite prema gore.

U radu

Napomena

Za trenutačno deaktiviranje svih funkcija sklonite nogu s vozne pedale, pritisnite sklopku za isključenje u nuždi i okrenite prekidač s ključem na "0".

- Obavite radove održavanja navedene pod "Prije početka rada" (vidi poglavlje "Njega i održavanje").

Provjera pozicijske kočnice

⚠ **Opasnost**

Opasnost od nesreća. Prije svake uporabe mora se na ravnom terenu provjeriti ispravnost pozicijske kočnice.

- Prekidač s ključem prebacite u položaj "0".
 - Pritisnite sklopku za isključenje u nuždi.
- Ako se uređaj može gurati rukom, to znači da pozicijska kočnica ne djeluje.
- Pritisnite otkočnu polugu pozicijske kočnice prema gore.

Ako se uređaj i dalje može gurati rukom, onda je pozicijska kočnica u kvaru. Isključite uređaj i pozovite servisnu službu.

Kočnice

⚠ **Opasnost**

Opasnost od nesreća. Ako uređaj ne koči dovoljno na nizbrdici, pritisnite sklopku za isključenje u nuždi.

Umetanje filtarske vrećice

- Otvorite zatvarač.
- Zakrenite gornji dio uređaja prema naprijed.
- Zakrenite poleđinu uređaja unatrag.
- Izvadite filtarsku vrećicu iz spremnika.
- Zakrenite poleđinu uređaja unatrag.
- Raširite filtarsku vrećicu.
- Otvore na kartonskom dijelu filtarske vrećice usmjerite prema rukavcu za centriranje u uređaju.
- Lagano stisnite kartonski dio (da se ispušću) i gurnite pod držače.

Vožnja

Radi upoznavanja s uređajem izvedite nekoliko pokusnih vožnji na za to prikladnom mjestu.

⚠ **Opasnost**

Opasnost od prevrtanja na prevelikim usponima.

- *Dopušteno je savladavati samo uspone do 10% u smjeru vožnje.*

Postoji opasnost od prevrtanja pri prebrzoj vožnji u zavojima.

Opasnost od zanošenja na mokroj podlozi.

- *U zavojima treba voziti polako.*

Opasnost od prevrtanja na nestabilnoj podlozi.

- *Uređaj koristite isključivo na stabilnim podlogama.*

Opasnost od prevrtanja pri prevelikom bočnom nagibu.

- *Dopušteno je savladavanje poprečnih kosina u odnosu na smjer kretanja od maksimalno 10%.*

- Stanite na platformu za stajanje.

- Nemojte pritiskati voznu pedalu.

- Okretanjem deblokirajte prekidač za isključenje u nuždi.

- Prekidač s ključem prebacite u položaj "1".

- Namjestite područje brzine na sklopku za odabir programa.

- Smjer vožnje odaberite pomoću odgovarajućeg prekidača na komandnom pulstu.

Napomena

Sklopka za smjer vožnje služi i kao sigurnosna sklopka. Stoga se ona mora pritisnuti i onda, kada je željeni smjer vožnje već unaprijed namješten.

- Za vožnju pažljivo pritisnite voznu pedalu.

Napomena

Smjer kretanja možete mijenjati i tijekom vožnje. Na taj je način moguće višekratnom vožnjom naprijed-natrag očistiti i jako zaprljana mjesta.

Preopterećenje

Kod preopterećenja se motor nakon određenog vremena isključuje.

- Ostavite uređaj 5 minuta da se ohladi.

Usisavanje

Napomena

Ako uređaj duže od 2 sekunde stoji u mjestu, prekida se pogon četki sve do ponovnog pokretanja.

- Prije usisavanja sa površine za usisavanje treba ukloniti grubu prljavštinu, žice i petlje radi sprečavanja njihovog zaplitanja u četke.

- Stanite na platformu za stajanje.

- Nemojte pritiskati voznu pedalu.

- Okretanjem deblokirajte prekidač za isključenje u nuždi.

- Prekidač s ključem prebacite u položaj "1".

- Sklopku za odabir programa okrenite na željeni program čišćenja.

- Smjer vožnje prema naprijed odaberite pomoću odgovarajućeg prekidača na komandnom pultu.
- Pritisnite voznu pedal i pređite preko površine koju čistite.

Završetak usisavanja

- Sklopku za odabir programa postavite u položaj za vožnju.

Stavljanje izvan pogona

- Stroj postavite na ravnu podlogu.
- Prekidač s ključem okrenite u položaj "0" i izvucite ključ.

Zamjena filtarske vrećice

- Stroj postavite na ravnu podlogu.
- Prekidač s ključem okrenite u položaj "0" i izvucite ključ.
- Otvorite zatvarač.
- Zakrenite gornji dio uređaja prema naprijed.
- Skinite zaštitnu foliju sa zatvarača filterne vrećice.
- Zalijepite zatvarač na otvor filterne vrećice.
- Izvadite filternu vrećicu iz spremnika za prljavštinu i zbrinite ju u otpad.
- Umetnite novu filternu vrećicu (vidi "Umetanje filterne vrećice").

Transport

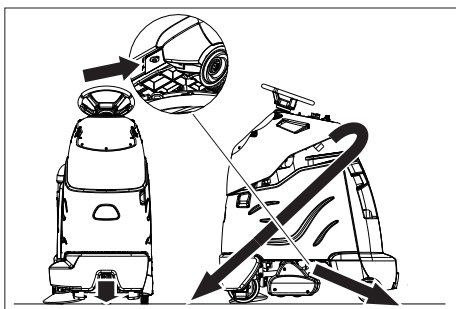
⚠ Opasnost

Opasnost od ozljeda! Uređaj se radi utovara i istovara smije voziti na nagibima do maksimalno 10%. Vozite polako.

Oprez

Opasnost od ozljeda i oštećenja! Prilikom transporta pazite na težinu uređaja.

- Prilikom transporta vozilima osigurajte uređaj od klizanja i naginjanja sukladno odgovarajućim mjerodavnim propisima.



Pričvršne točke

Skladištenje

Oprez

Opasnost od ozljeda i oštećenja! Pri skladištenju imajte u vidu težinu uređaja.

Ovaj se uređaj smije skladištiti samo u zatvorenim prostorijama.

Njega i održavanje

⚠ Opasnost

Opasnost od ozljeda! Prije svih radova na uređaju prebacite prekidač s ključem na "0" i izvucite ključ. Izvucite akumulatorski utikač.

Napomena

Nakon isključivanja usisna turbina radi još neko vrijeme. Radove na održavanju obavljajte tek kad se usisna turbina potpuno zaustavi.

Plan održavanja

Prije početka rada:

- Provjerite brtvu spremnika za prljavštinu.
- Provjerite stanje guma na kotačima.
- Provjerite zaprljanost usisnog crijeva.
- Provjerite zabrtvljenost utičnih spojeva usisnog crijeva.
- Ispraznite i očistite pretinac za nakupljenu grubu prljavštinu.
- Provjerite i prema potrebi zamijenite filternu vrećicu.
- Provjerite ispravnost vozne pedale, kočnice i upravljača.
- Kod elektrolitskih akumulatora provjerite razinu kiseline i po potrebi dolijte destiliranu vodu.

Nakon završetka rada:

- Ispraznite i očistite pretinac za nakupljenu grubu prljavštinu.
- Provjerite istrošenost četki, po potrebi ih očistite.
- Izvana provjerite postoje li oštećenja na uređaju.
- Napunite akumulator.

Svakih 50 sati rada

- Očistite gornju stranu akumulatora.
- Kod elektrolitskih akumulatora provjerite koncentraciju kiseline.
- Provjerite pričvršćenost kabela akumulatora.

Svakih 100 sati rada

- Očistite komoru za akumulator i njihovo kućište.
- Provjerite zategnutost lanca na voznom pogonu.*
- Provjerite pohabanost pogonskog lanca.

Svakih 200 sati rada

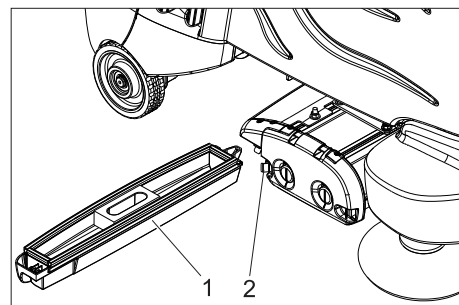
- Prekontrolirajte užad, lance i skretne koturove podiznog pogona.
- Provjerite pozicijsku kočnicu.*
- Provjerite pohabanost ugljenih četkica i komutatora svih motora.*
- Provjerite zategnutost upravljačkog lanca.*

* Obavlja servisna služba.

Ugovor o servisiranju

Radi osiguranja pouzdanog rada stroja možete s nadležnim prodajnim uredom Kärcher sklopiti ugovor o servisiranju.

Skidanje pretinca za nakupljenu grubu prljavštinu

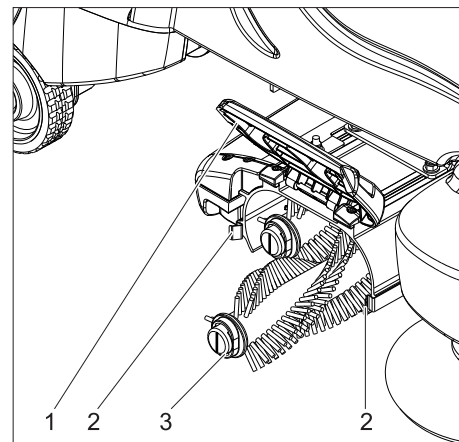


- 1 Pretinac za nakupljenu grubu prljavštinu
- 2 Zatvarač

- Gurnite zatvarač u stranu pa izvucite pretinac za nakupljenu grubu prljavštinu.

Zamjena valjkaste četke

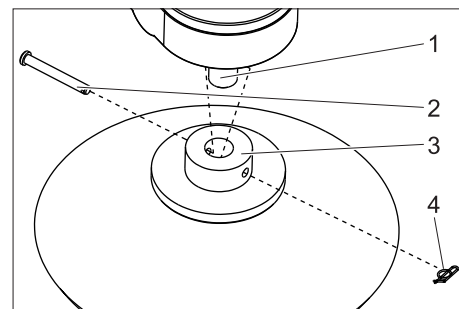
Valjkaste četke su istrošene kad im se čekinjice po duljini izjednače sa žutim indikatorskim čekinjama.



- 1 Poklopac
- 2 Zatvarač
- 3 Valjkasta četka

- Gurnite zatvarače u stranu pa zakrenite poklopac uvis.
- Izvucite valjkastu četku.
- Namjestite novu valjkastu četku tako da dosjedne.
- Valjkaste četke okrenite tako da oznaka na kraju stoji okomito.
- Spustite poklopac i pričvrstite ga zatvaračima.

Zamjena bočne četke



- 1 Pogonsko vratilo
- 2 Zatik
- 3 Bočna četka
- 4 Opružni utikač

- Izvucite opružni utikač.
- Izvucite zatik.
- Skinite bočnu četku.
- Novu četku postavite obrnutim redosljedom.

Namještanje zategnutosti lanca na voznom pogonu

Ako se lanac može raširiti više od 6 mm u svaku stranu, to znači da ga treba dotegnuti.

- Uklonite donju čeonu oplatu.

- Otpustite 5 pričvrstnih vijaka reduktorskog motora.
- Gurnite reduktorski motor prema gore tako da lanac bude zategnut kako treba.
- Zavijte vijke.

Smetnje

⚠ Opasnost

Opasnost od ozljeda! Prije svih radova na uređaju prebacite prekidač s ključem na "0"

i izvucite ključ. Izvucite akumulatorski utikač.

Napomena

Nakon isključivanja usisna turbina radi još neko vrijeme. Radove na održavanju obavljajte tek kad se usisna turbina potpuno zaustavi.

U slučaju smetnji koje se ne mogu otkloniti uz pomoć ove tablice, pozovite servisnu službu.

Smetnje koje prikazuje pokazivač napunjenosti akumulatora

Treperenjem pokazivača napunjenosti akumulatora prikazuju se sljedeće smetnje.

Vremenski redosljed signala treperenja ukazuje na vrstu smetnje.

Broj signala treperenja	Smetnja	Otklanjanje
1	Akumulator ispražnjen ili je kabel akumulatora oštećen.	Provjerite kabel akumulatora, napunite akumulator.
2	Prekinut kabel prema motoru.	Obavijestite servisnu službu.
3	Kratak spoj u kabelu do voznog motora.	
4	Akumulator je prekomjerno ispražnjen.	Napunite akumulator.
5	--	--
6	Pokušaj vožnje s priključenim punjačem.	Izvucite strujni utikač punjača i zakvačite ga za držač na uređaju.
7	Smetnje - vozna pedala.	Prije uključivanja uređaja otpustite voznu pedal.
8	Smetnje kod upravljanja.	Obavijestite servisnu službu.
9	Smetnje - ručna kočnica.	
10	Slabi kontakt na priključku akumulatora.	Provjerite priključne stezaljke na akumulatorima.
1x svakih 5 s	Upravljačka jedinica u stanju mirovanja	Prekidač s ključem okrenite u položaj "0", malo pričekajte i ponovo okrenite na "1".

Smetnje koje prikazuje pokazivač stanja akumulatora (samo kod izvedbe Bp)

Treperenje	Smetnja	Otklanjanje
Treperi crveno	Akumulator je pogrešno spojen ili nije priključen	Provjerite ispravnost položaja kabela akumulatora.
Trepere zeleno i žuto.	Loš kabelski spoj između akumulatora i punjača.	Provjerite ispravnost položaja kabela akumulatora. Provjerite je li tijekom punjenja prekinut spoj do akumulatora.
	Akumulator u kvaru	Provjerite akumulator.

- Prije ponovnog puštanja punjača u rad izvucite strujni utikač iz utičnice, pričekajte da se ugasi pokazivač stanja akumulatora pa zatim opet priključite strujni utikač.

Smetnje

Smetnja	Otklanjanje	Izvođač radova
Uređaj se ne može pokrenuti	Utaknite akumulatorski utikač na uređaju.	Rukovatelj
	Spustite gornji dio uređaja i zatvorite zatvarač.	Rukovatelj
	Okretanjem deblokirajte prekidač za isključenje u nuždi.	Rukovatelj
	Provjerite ispravnost položaja kabela akumulatora.	Rukovatelj
	Provjerite korodiranost kabela akumulatora te ga po potrebi očistite.	Rukovatelj
	Akumulator se ispraznio, napunite ga.	Rukovatelj
	Izvučite strujni utikač punjača i zakvačite ga za držač na uređaju.	Rukovatelj
Uređaj se ne kreće ili vozi sasvim lagano	Pustite voznu pedal, okrenite prekidač s ključem na "0", okrenite ga ponovo na "1" i pritisnite, pritisnite voznu pedal.	Rukovatelj
	Reaktivirajte osigurač.	Rukovatelj
	Otkočnu polugu postavite u položaj "Vožnja".	Rukovatelj
	Napunite akumulator.	Rukovatelj
	Motor ili upravljačka jedinica su pregrijani. Isključite uređaj i ostavite ga 5 minuta da se ohladi.	Rukovatelj
	Uklonite prepreke ispred kotača ili odgurajte uređaj podalje od njih.	Rukovatelj
Stroj ne koči.	Pozicijska kočnica je deaktivirana. Kako biste ju aktivirali, povucite otkočnu polugu prema dolje.	Rukovatelj
Nikakav ili nedovoljan učinak usisavanja	Reaktivirajte osigurač usisne turbine.	Rukovatelj
	Očistite brtvila između spremnika za prljavštinu i gornjeg dijela uređaja, provjerite zabrtvljenost i po potrebi zamijenite.	Rukovatelj
	Spustite gornji dio uređaja i zatvorite zatvarač.	Rukovatelj
	Pažljivo utaknite usisnu cijev u držač.	Rukovatelj
	Filtarska vrećica je puna - zamijenite je.	Rukovatelj
	Napunite akumulator.	Rukovatelj
	Provjerite da usisno crijevo nije začepljeno te ga po potrebi očistite.	Rukovatelj
	Provjerite zabrtvljenost usisnog crijeva te ga po potrebi zamijenite.	Rukovatelj
Pokazivač napunjenosti akumulatora treperi	Napunite akumulator.	Rukovatelj
	Vidi "Smetnje s prikazom".	Rukovatelj
Četke se vrte lagano ili se uopće ne vrte	Reaktivirajte osigurač pogona četki. Provjerite i po potrebi zamijenite osigurač bočne četke (4 A).	Rukovatelj
	Provjerite da neko strano tijelo ne blokira četku te ga otklonite.	Rukovatelj
	Prikaz stanja filtarske vrećice svijetli crveno: zamijenite filtarsku vrećicu, ispraznite pretinac za nakupljenu grubu prljavštinu.	Rukovatelj
	Napunite akumulator.	Rukovatelj
Blok čistača se ne spušta.	Reaktivirajte osigurač podizača bloka četki / usisne glave.	Rukovatelj

Tehnički podaci

Snaga		
Nazivni napon	V	36
Kapacitet akumulatora (samo Pack izvedba)	Ah (5h)	70
Prosječna potrošnja energije	W	1224
Snaga voznog motora (nazivna snaga)	W	157
Četke		
Radna širina	mm	610
Širina valjkaste četke	mm	510
Promjer valjkaste četke	mm	100
Broj okretaja valjkaste četke	1/min	1175
Snaga pogona valjkaste četke	W	373
Promjer bočne četke	mm	230
Broj okretaja bočne četke	1/min	90
Snaga pogona bočne četke	W	47
Usisivanje		
Snaga usisavanja, protok zraka	l/s	34
Snaga usisavanja, podtlak	kPa	11,7
Snaga usisnog motora	W	430
Zapremnina filtarske vrećice	l	24
Dimenzije i težine		
Brzina vožnje (maks.)	km/h	4,4
Savladavanje uspona (maks.)	%	10
Teoretski površinski učinak	m ² /h	2560
Duljina	mm	1120
Širina	mm	640
Visina	mm	1290
Dopuštena ukupna težina	kg	280
Transportna težina	kg	278
Površinsko opterećenje	kPa	2070
Utvrđene vrijednosti prema EN 60335-2-72		
Ukupna vrijednost oscilacija na rukama	m/s ²	<2,5
Ukupna vrijednost oscilacija na stopalima	m/s ²	<2,5
Nepouzdanost K	m/s ²	0,5
Razina zvučnog tlaka L _{pA}	dB(A)	68
Nepouzdanost K _{pA}	dB(A)	3
Razina zvučne snage L _{WA} + nepouzdanost K _{WA}	dB(A)	84
Punjač		
Nazivni napon	V	220...240
Frekvencija	Hz	50/60
Maks. potrošnja struje	A	15
Zaštita		IP66
Maks. vlažnost zraka	%	90
Okolna temperatura	°C	-40...+45

Pričuvni dijelovi

- Smije se koristiti samo onaj pribor i oni pričuvni dijelovi koje dozvoljava proizvođač. Originalan pribor i originalni pričuvni dijelovi jamče za to da stroj može raditi sigurno i bez smetnji.
- Pregled najčešće potrebnih pričuvnih dijelova naći ćete na kraju ovih radnih uputa.
- Dodatne informacije o pričuvnim dijelovima dobiti ćete pod www.kaercher.com u dijelu Servis (Service).

Jamstvo

U svakoj zemlji važe jamstveni uvjeti koje je izdala naša nadležna organizacija za distribuciju. Eventualne smetnje na stroju za vrijeme trajanja jamstva uklanjamo besplatno ukoliko je uzrok greška u materijalu ili proizvodnji. U slučaju koji podliježe garanciji obratite se, uz prilaganje potvrde o kupnji, Vašem prodavaču ili najbližoj ovlaštenoj servisnoj službi.

EZ izjava o usklađenosti

Izjavljujemo da navedeni uređaj u svojoj zamisli i konstrukciji te kod nas korištenoj izvedbi odgovara osnovnim sigurnosnim i zdravstvenim zahtjevima u skladu s niže navedenim direktivama Europske Zajednice. Ova izjava gubi valjanost u slučaju izmjene stroja koja nisu ugovorene s nama.

Proizvod: Usisavač sagova sa četkama

Tip: 1.011-xxx

Odgovarajuće smjernice EZ:

2006/42/EZ (+2009/127/EZ)

2004/108/EZ

Primijenjene usklađene norme:

EN 55014-1: 2006 + A1: 2009

EN 55014-2: 1997 + A2: 2008

EN 60335-1

EN 60335-2-29

EN 60335-2-72

EN 61000-3-2: 2006 + A2: 2009


EN 61000-3-3: 2008


EN 62233: 2008

Primijenjeni nacionalni standardi:

-

Potpisnici rade po nalogu i s ovlaštenjem posloводства.


H. Jenner
CEO


S. Reiser
Head of Approbation

Opunomoćeni za izradu dokumentacije:

S. Reiser

Alfred Kärcher GmbH & Co. KG



Alfred-Kärcher-Str. 28 - 40

71364 Winnenden (Germany)

Tel.: +49 7195 14-0

Faks: +49 7195 14-2212

Winnenden, 2012/06/01

  Pre prve upotrebe Vašeg uređaja pročitajte ove originalno uputstvo za rad, postupajte prema njemu i sačuvajte ga za kasniju upotrebu ili za sledećeg vlasnika.

Pregled sadržaja

Sigurnosne napomene	SR	..	1
Funkcija	SR	..	1
Namensko korišćenje	SR	..	1
Zaštita čovekove okoline, otklanjanje u otpad	SR	..	1
Komandni i funkcioni elementi	SR	..	2
Pre upotrebe	SR	..	3
Rad	SR	..	4
Transport.	SR	..	5
Skladištenje	SR	..	5
Nega i održavanje	SR	..	5
Smetnje	SR	..	6
Tehnički podaci	SR	..	8
Rezervni delovi	SR	..	9
Garancija	SR	..	9
Izjava o usklađenosti sa propisima EZ.	SR	..	9

Sigurnosne napomene

Pre prve upotrebe uređaja pročitajte i pridržavajte se uputstva iz ovog priručnika i priložene brošure Bezbednosna uputstva za uređaje za čišćenje četkama i uređaje za ekstrakciono raspršivanje, br. 5.956-251.

Rad sa uređajem je dozvoljen na površinama sa nagibom do najviše 10%.

Ponašanje u slučaju opasnosti

Pritisnite prekidač za isključenje u nuždi. Uređaj se stavlja van funkcije i kočnica se aktivira.

Sigurnosni elementi

Bezbednosni uređaji služe za zaštitu korisnika i zato ne smeju da se menjaju ili da se njihova funkcija zaobilazi.

Prekidač za isključenje u nuždi

Za momentalno deaktiviranje svih funkcija pritisnite prekidač za isključenje u nuždi.

Sigurnosna papučica

Vozni pogon može da se aktivira samo dok vozač nogom pritiska sigurnosnu papučicu.

Simboli

U ovom radnom uputstvu se koriste sledeći simboli:

Opasnost

Ukazuje na neposredno preteću opasnost koja dovodi do teških telesnih povreda ili smrti.

Upozorenje

Ukazuje na eventualno opasnu situaciju koja može dovesti do teških telesnih povreda ili smrti.

Oprez

Ukazuje na eventualno opasnu situaciju koja može dovesti do lakših telesnih povreda ili izazvati materijalnu štetu.

Funkcija

Ovaj uređaj se upotrebljava za usisavanje tepiha. Prašina koju četke pri tome odvajaju od tepiha usisava se i sakuplja u filterskoj kesi.

- Radna širina od 850 mm omogućava efikasnu i dugotrajnu primenu.
- Uređaj je samohodan.
- Akumulatori se mogu puniti uz pomoć punjača preko utičnice za napon od 230 V.
- Sve verzije imaju ugrađeni punjač.
- Kod verzije CV 60/2 RS Bp Pack akumulatori su sadržani u isporuci. Akumulatori za verziju CV 60/2 RS Bp moraju posebno da se naruče.

Napomena

Zavisno od zahteva i mesta čišćenja uređaj može da se opremi različitim priborom. Zatražite naš katalog ili posetite našu Internet stranicu pod www.kaercher.com.

Namensko korišćenje

Ovaj uređaj koristite isključivo u skladu sa navodima ovog radnog uputstva.

- Uređaj sme da se koristi isključivo za usisavanje suvih tepiha.
- Uređaj se sme opremiti isključivo originalnim priborom i rezervnim delovima.
- Uređaj nije predviđen za čišćenje javnih saobraćajnih površina.
- Raspon radne temperature je između +5°C i +40°C.
- Uređaj se ne sme primenjivati na podovima osetljivim na pritisak. Uzmite u obzir dozvoljenu površinsku opteretivost poda. Površinsko opterećenje uređajem navedeno je u tehničkim podacima.
- Uređaj nije prikladan za primenu u područjima gde postoji opasnost od eksplozija.
- Uređaj nije prikladan za usisavanje prašine štetne po zdravlje.
- Reaktivna metalna prašina (od npr. aluminijuma, magnezijuma, cinka) u spoju sa jako alkalnim i kiselim sredstvima za čišćenje formira eksplozivne gasove.

Zaštita čovekove okoline, otklanjanje u otpad



Ambalaža se može ponovo preraditi. Molimo Vas da ambalažu ne bacate u kućne otpatke nego da je dostavite na odgovarajuća mesta za ponovnu preradu.

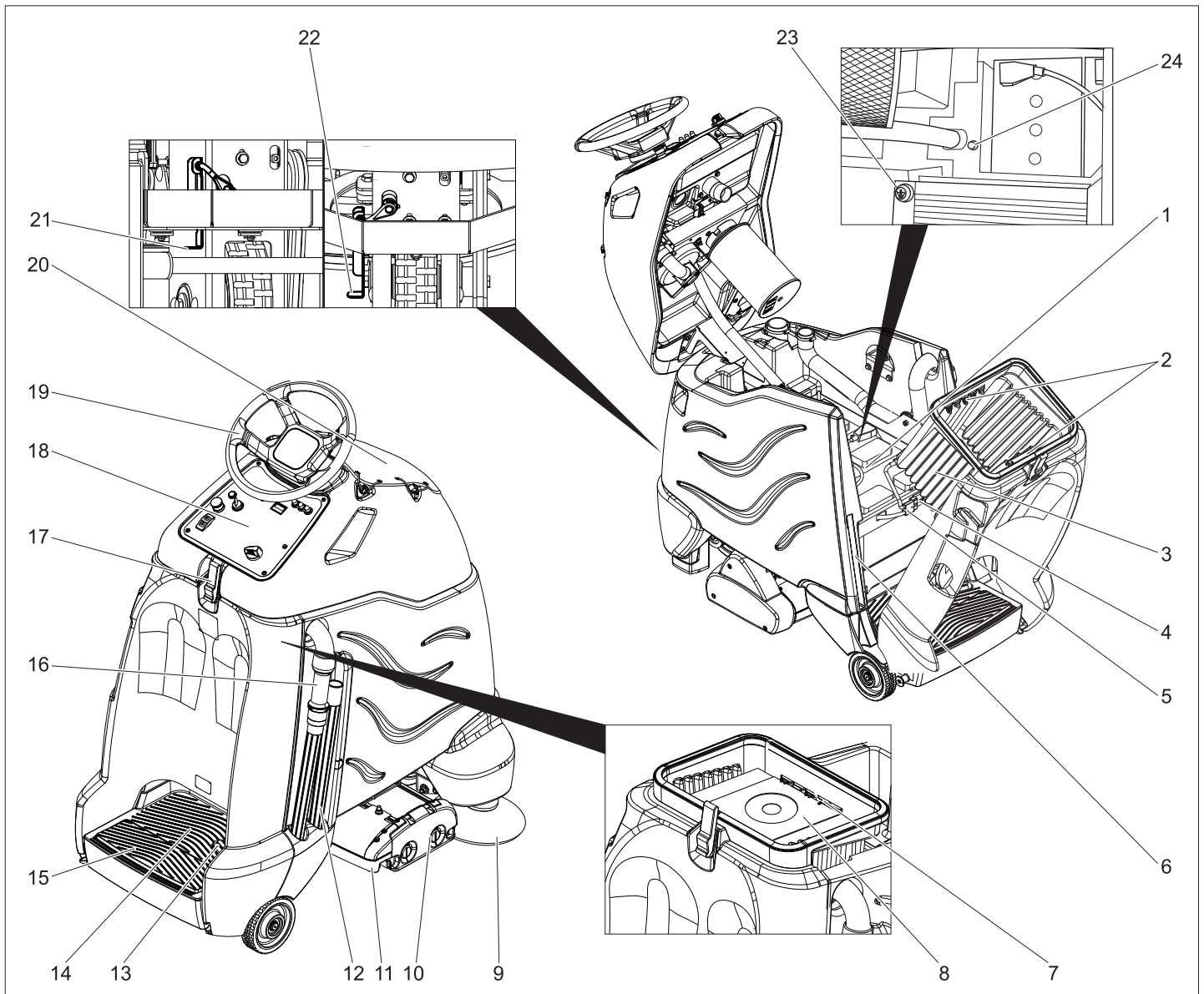


Stari uređaji sadrže vredne materijale sa sposobnošću recikliranja i treba ih dostaviti za ponovnu preradu. Baterije, ulje i slične materije ne smeju dospeti u čovekovu okolinu. Stoga Vas molimo da stare uređaje odstranjujete preko primerenih sabirnih sistema.

Napomene o sastojcima (REACH)

Aktuelne informacije o sastojcima možete pronaći na stranici:

www.kaercher.com/REACH

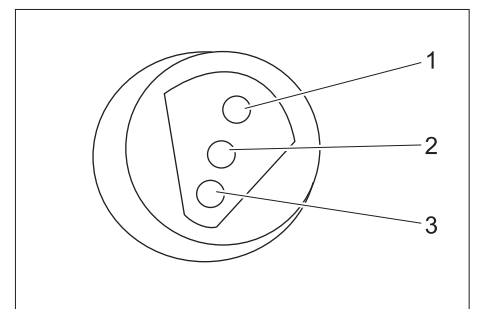


- 1 Akumulator
- 2 Držač filterske vrećice
- 3 Posuda za prljavštinu
- 4 Utikač uređaja
- 5 Akumulatorski utikač
- 6 Odeljak za rezervne filterske vrećice
- 7 Produžetak za centriranje filterske vrećice
- 8 Filterska kesa
- 9 Bočna četka
- 10 Blok četki/usisna glava
- 11 Fioka za nakupljenu grubu prljavštinu
- 12 Usisna cev
- 13 Vozna pedala
- 14 Platforma za stajanje tokom rada
- 15 Sigurnosna papučica
- 16 Usisno crevo
- 17 Zatvarač
- 18 Komandni pult
- 19 Upravljač
- 20 Odeljak za pribor sa poklopcem
- 21 Otkočna poluga, vožnja
- 22 Otkočna poluga, guranje
- 23 Indikator punjenja akumulatora (samo kod verzije Bp)
- 24 Osigurač bočne četke

Oznaka u boji

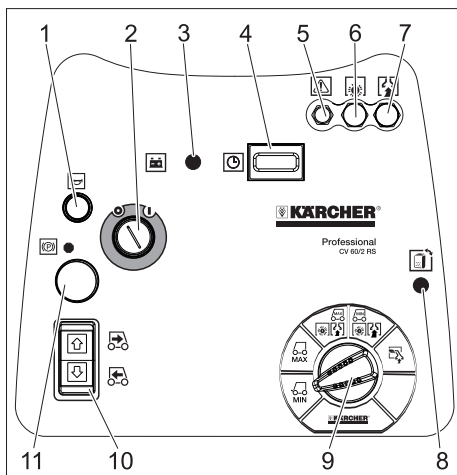
- Komandni elementi za proces čišćenja su žuti.
- Komandni elementi za održavanje i servis su svetlo sivi.

Indikator stanja akumulatora



1	zelena	Svetli: Postupak punjenja je završen.
2	žuto	Svetli: Završna faza punjenja.
3	crveno	Svetli: Postupak punjenja. Treperi: Inicijalizacija punjača.

Komandni pult



- 1 Sirena
- 2 Prekidač sa ključem
- 3 Prikaz napunjenosti akumulatora
- 4 Brojač radnih sati
- 5 Osigurač podizača bloka četki / usisne glave
- 6 Osigurač pogona četki
- 7 Osigurač usisne turbine
- 8 Prikaz stanja filterske vrećice
- 9 Prekidač za izbor programa
- 10 Prekidač za izbor smera vožnje, svetli izabrani smer vožnje
- 11 Prekidač za isključenje u nuždi (deblokira se okretanjem)

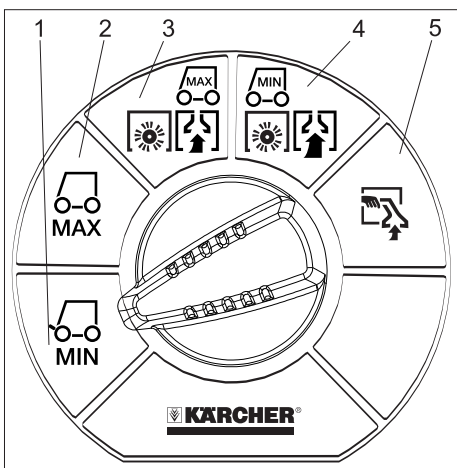
Prikaz napunjenosti akumulatora

svetli	Akumulator je napunjen.
treperi	Akumulator mora da se napuni, pogon četki je deaktiviran.

Prikaz stanja filterske vrećice

svetli zeleno	Filterska vrećica je u redu
svetli crveno	Filterska vrećica nije postavljena ili je puna

Prekidač za izbor programa



- 1 Voziti, maksimalno ograničenim područjem brzine
- 2 Voziti, maksimalno ograničenim područjem brzine
- 3 Umanjen intenzitet čišćenja (eco)
- 4 Visok intenzitet čišćenja
- 5 Usisavanje usisnim crevom

Pre upotrebe

Ugradnja akumulatora (samo verzija Bp)

Pri radu sa akumulatorima obavezno obratite pažnju na sledeća upozorenja:

	Uzmite u obzir instrukcije na akumulatoru, u uputstvu za upotrebu i u radnom uputstvu vozila
	Nosite zaštitne naočare
	Kiseline i akumulatore držite van domašaja dece
	Opasnost od eksplozije
	Zabranjeni su vatra, varničenje, otvoren plamen i pušenje
	Opasnost od povreda kiselinom
	Prva pomoć
	Upozorenje
	Otklanjanje u otpad
	Akumulator se ne sme baciti u kantu za smeće

⚠ Opasnost

Opasnost od eksplozije. Ne stavljajte alat niti bilo šta slično na akumulator t.j. na polove i spojeve ćelija.

Opasnost od povreda. Rane nikad ne dovodite u kontakt sa olovom. Nakon radova sa akumulatorom uvek operite ruke.

Maksimalne dimenzije akumulatora

Dužina	Širina	Visina
350 mm	172 mm	236 mm

Ako se kod verzije Bp koriste elektrolitski akumulatori, potrebno je obratiti pažnju na sledeće:

- Obavezno se treba pridržavati maksimalnih dimenzija akumulatora.
- Za punjenje elektrolitskih akumulatora mora da se otvori poklopac akumulatora.
- Pri punjenju elektrolitskih akumulatora morate se pridržavati propisa proizvođača.

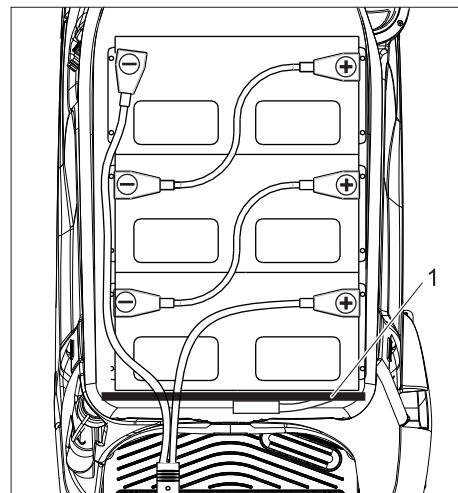
Akumulatorski set	kataloški br.
3 x 12V/70Ah, bez potrebe za održavanjem (gel)	6.654-093.0

Ugradnja i priključivanje akumulatora

Kod modela Bp Pack akumulator je već ugrađen.

Zaštita od potpunog pražnjenja prilagođena je konkretnom tipu akumulatora. Prilikom korišćenja drugog tipa akumulatora servisna služba mora iznova podesiti zaštitu od potpunog pražnjenja.

- ➔ Otvorite zatvarač.
- ➔ Preklopote gornji deo uređaja prema napred.
- ➔ Poleđinu uređaja nagnite unazad.



1 Poprečni držač

- ➔ Postavite akumulatore u uređaj.
- ➔ Polove spojite priloženim spojnim kablovima.

Oprez

Opasnost od oštećenja. Pazite na pravilno spajanje polova.

- ➔ Isporučen priključni kabl priključite na slobodne polove akumulatora (+) i (-).
- ➔ Gurnite akumulatorski utikač kroz otvor poprečnog držača.

Oprez

Opasnost od oštećenja gnječenjem. Kabl akumulatora nemojte postavljati iznad poprečnog držača, već ga provucite kroz njegov otvor.

Akumulatori se mogu oštetiti zbog prekomernog pražnjenja. Napunite akumulator pre puštanja uređaja u rad.

Punjenje akumulatora

Napomena

Uređaj je opremljen zaštitom od potpunog pražnjenja akumulatora. To znači da se pri dostizanju minimalnog kapaciteta može još samo usisavati i voziti.

- ➔ Uređaj odvezite odmah do stacionarnog punjača i pritom izbegavajte uspone.
- ➔ Izvadite strujni utikač uređaja iz držača i priključite na mrežu. Akumulator se u proseku puni oko 10 sati.

Nakon punjenja

- ➔ Izvucite strujni utikač punjača i okačite ga o držač na uređaju.

Vađenje akumulatora

- Otvorite zatvarač.
- Preklopite gornji deo uređaja prema napred.
- Poleđinu uređaja nagnite unazad.
- Odvojite kabl od minus pola akumulatora.
- Odvojite preostali kabl sa akumulatora.
- Izvadite akumulatore.
- Prazne akumulatore odložite u otpad u skladu sa važećim odredbama.

Guranje uređaja

Samopokretanje uređaja se u stanju mirovanja sprečava pomoću električne pozicione kočnice. Da bi uređaj mogao da se gura treba otkočiti poziciju kočnice.

- U tu svrhu otkočna poluga pozicione kočnice treba da se gurne na dole.

⚠ **Opasnost**

Opasnost od nesreća izazvanih samopokretanjem uređaja. Po završetku guranja otkočnu polugu obavezno treba opet povući na dole, čime se poziciona kočnica ponovo aktivira.

Oprez

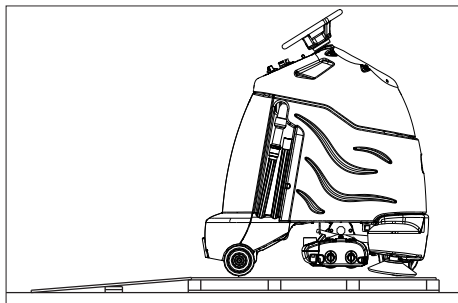
Opasnost od oštećenja. Uređaj ne gurati brže od 7 km/h.

Istovar

Napomena

Za momentalno deaktiviranje svih funkcija sklonite nogu sa vozne pedale, pritisnite prekidač za isključenje u nuždi i okrenite prekidač sa ključem na "0".

- Odvijte drvenu ploču s gornje strane pakovanja (potrebna je još i kao rampa).
- Otpustite zavrtnje i uklonite drveni kavez.
- Prerežite i odstranite plastičnu traku ambalaže.
- Skinite pričvrstnike sa točkova.
- Drvenu ploču na poleđini uređaja položite na paletu kao podlogu za kretanje (nagibnu rampu) i pričvrstite zavrtnjima.



- Uklonite podmetače iza oba zadnja točka.
- Uklonite podmetač ispod usisne konzole.
- Uklonite kablovsku vezicu na usisnoj konzoli.
- Otpustite fleksibilno upravljačko vratilo s palete.

- Gornji deo uređaja zakrenite prema napred i izvadite upravljač iz posude za prijavštinu.
- Skinite ključ sa upravljača.
- Skinite navrtku i spojnicu sa gornjeg kraja upravljača.
- Gornji kraj upravljača iznutra gurnite kroz otvor u komandnom polju.
- Postavite navrtku i spojnicu na gornji kraj upravljača.
- Donji kraj upravljača gurnite na kraj obrtne osovine na dnu uređaja.
- Uklonite navrtku na gornjem kraju upravljačkog vratila.
- Natakните upravljač pa usmerite prednji točak prema napred.
- Smakните upravljač, usmerite i ponovo natakните.
- Učvrstite upravljač priloženom navrtkom.
- Utakните poklopac u upravljač.
- Polugu za otkočivanje pozicione kočnice gurnite na dole.
- Pogurajte uređaj sa palete vozeći ga unazad.
- Polugu za otkočivanje pozicione kočnice gurnite na gore.

Rad

Napomena

Za momentalno deaktiviranje svih funkcija sklonite nogu sa vozne pedale, pritisnite prekidač za isključenje u nuždi i okrenite prekidač sa ključem na "0".

- Obavite radove održavanja navedene pod "Pre početka rada" (vidi poglavlje "Nega i održavanje").

Provera pozicione kočnice

⚠ **Opasnost**

Opasnost od nesreća. Pre svake upotrebe mora se na ravnom terenu proveriti ispravnost pozicione kočnice.

- Prekidač sa ključem prebacite u položaj "0".
- Pritisnite prekidač za isključenje u nuždi.

Ako uređaj može da se gura rukom, to znači da poziciona kočnica ne deluje.

- Pritisnite otkočnu polugu pozicione kočnice uvis.

Ako se uređaj i dalje može gurati rukom, onda je poziciona kočnica u kvaru. Isključite uređaj i pozovite servisnu službu.

Kočnice

⚠ **Opasnost**

Opasnost od nesreća. Ako uređaj ne koči dovoljno na nizbrdici, pritisnite prekidač za isključenje u nuždi:

Umetanje filterske vrećice

- Otvorite zatvarač.
- Preklopite gornji deo uređaja prema napred.
- Poleđinu uređaja nagnite unazad.
- Izvadite filtersku vrećicu iz odeljka.
- Poleđinu uređaja preklopite unazad.

- Raširite filtersku vrećicu.
- Usmerite otvor u kartonskom delu filterske vrećice prema produžetku za centriranje u uređaju.
- Lagano pritisnite kartonski deo (tako da se ispupči) i gurnite pod držače.

Vožnja

Radi upoznavanja sa uređajem obavite nekoliko probnih vožnji na za to prikladnom mestu.

⚠ **Opasnost**

Opasnost od prevrtanja na prevelikim usponima.

- *Dozvoljeno je savladavati samo uspone do 10% u smeru vožnje.*

Postoji opasnost od prevrtanja pri prebrzoj vožnji u krivinama.

Opasnost od zanošenja na mokroj podlozi.

- *U krivinama treba voziti polako.*

Opasnost od prevrtanja na nestabilnoj podlozi.

- *Uređaj koristite isključivo na stabilnim podlogama.*

Opasnost od prevrtanja pri prevelikom bočnom nagibu.

- *Dozvoljeno je savladavanje poprečnih kosina u odnosu na smer kretanja od maksimalno 10%.*

- Stanite na platformu za stajanje.

- Nemojte pritiskati vožnu pedal.

- Okretanjem deblokirajte prekidač za isključenje u nuždi.

- Prekidač sa ključem prebacite u položaj "1".

- Podesiti područje brzine na prekidaču za izbor programa.

- Smer vožnje odaberite pomoću odgovarajućeg prekidača na komandnom pulstu.

Napomena

Prekidač za smer vožnje služi i kao sigurnosni prekidač. Zato on treba takođe biti pritisnut, ako je željeni smer vožnje već prethodno bio podešen.

- Za vožnju pažljivo pritisnite vožnu pedal.

Napomena

Smer kretanja možete menjati i tokom vožnje. Na taj način je moguće višekratnom vožnjom napred-nazad očistiti i jako zaprljana mesta.

Preopterećenje

Kod preopterećenja se motor nakon određenog vremena isključuje.

- Ostavite uređaj 5 minuta da se ohladi.

Usisavanje

Napomena

Ako uređaj duže od 2 sekunde stoji u mestu, prekida se pogon četki sve do ponovnog pokretanja.

- Pre usisavanja sa površine za usisavanje treba ukloniti grubu prijavštinu, žice i petlje u cilju sprečavanja njihovog zaplitanja u četke.

- Stanite na platformu za stajanje.

- Nemojte pritiskati voznu pedal.
- Okretanjem deblokirajte prekidač za isključenje u nuždi.
- Prekidač sa ključem prebacite u položaj "1".
- Prekidač za izbor programa okrenite na željeni program čišćenja.
- Smer vožnje odaberite pomoću odgovarajućeg prekidača na komandnom pultu.
- Pritisnite voznu pedal i pređite preko površine koju čistite.

Završetak usisavanja

- Prekidač za izbor programa postavite u položaj za vožnju.

Nakon upotrebe

- Uređaj postavite na ravnu podlogu.
- Prekidač sa ključem okrenite u položaj "0" i izvucite ključ.

Zamena filterske kesice

- Uređaj postavite na ravnu podlogu.
- Prekidač sa ključem okrenite u položaj "0" i izvucite ključ.
- Otvorite zatvarač.
- Preklopote gornji deo uređaja prema napred.
- Skinite zaštitnu foliju sa zatvarača filterske vrećice.
- Zalepite zatvarač na otvor filterske vrećice.
- Izvadite filtersku vrećicu iz posude za prljavštinu i bacite je u otpad.
- Umetnite novu filtersku vrećicu (vidi "Umetanje filterske vrećice").

Transport

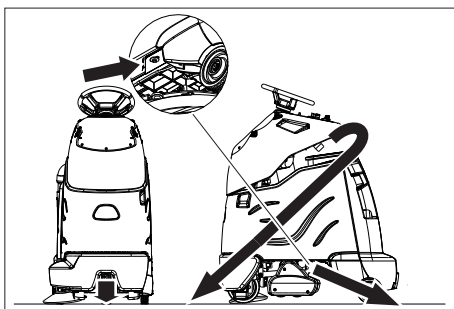
⚠ Opasnost

Opasnost od povreda! Uređaj se radi utovara i istovara sme voziti na nagibima do maksimalno 10%. Vozite polako.

Oprez

Opasnost od povreda i oštećenja! Prilikom transporta pazite na težinu uređaja.

- Prilikom transporta vozilima osigurajte uređaj od klizanja i nakretanja u skladu sa odgovarajućim važećim propisima.



Pričvrсна mesta

Skladištenje

Oprez

Opasnost od povreda i oštećenja! Pri skladištenju imajte u vidu težinu uređaja. Ovaj uređaj se sme skladištiti samo u zatvorenim prostorijama.

Nega i održavanje

⚠ Opasnost

Opasnost od povreda! Pre svih radova na uređaju prebacite prekidač sa ključem na "0" i izvucite ključ. Izvucite akumulatorski utikač.

Napomena

Nakon isključivanja usisna turbina radi još neko vreme. Radove na održavanju obavljajte tek kad se usisna turbina potpuno zaustavi.

Plan održavanja

Pre početka rada:

- Proverite zaptivku posude za prljavštinu.
- Proverite stanje guma na točkovima.
- Proverite zaprljanost usisnog creva.
- Proverite zaptivenost utičnih spojeva usisnog creva.
- Ispraznite i očistite fioku za nakupljenu grubu prljavštinu.
- Proverite i po potrebi zamenite filtersku vrećicu.
- Proverite ispravnost vozne pedale, kočnice i upravljača.
- Kod elektrolitskih akumulatora proverite nivo kiseline i po potrebi dolijte destilisanu vodu.

Po završetku rada:

- Ispraznite i očistite fioku za nakupljenu grubu prljavštinu.
- Proverite istrošenost četki, po potrebi ih očistite.
- Spolja proverite da li postoje oštećenja na uređaju.
- Napunite akumulator.

Svakih 50 radnih sati

- Očistite gornju stranu akumulatora.
- Kod elektrolitskih akumulatora proverite koncentraciju kiseline.
- Proverite pričvršćenost kabla akumulatora.

Svakih 100 radnih sati

- Očistite komoru za akumulatoru i njihovo kućište.
- Proverite zategnutost lanca na voznom pogonu. *
- Proverite pohabanost pogonskog lanca.

Svakih 200 radnih sati

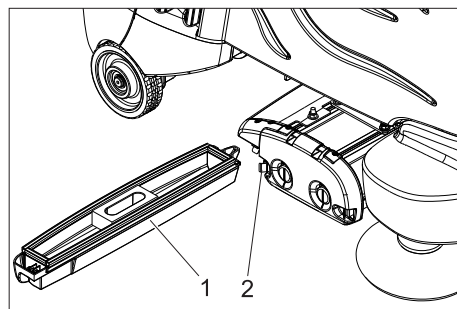
- Proverite užad, lance i skretne koturove podiznog pogona.
- Proverite pozicionu kočnicu. *
- Proverite pohabanost ugljenih četkica i komutatora svih motora. *
- Proverite zategnutost upravljačkog lanca. *

* Obavlja servisna služba.

Ugovor o servisiranju

Radi osiguranja pouzdanog rada mašine možete sa nadležnim prodajnim centrom Kärcher sklopiti ugovor o servisiranju.

Vađenje fioke za nakupljenu grubu prljavštinu

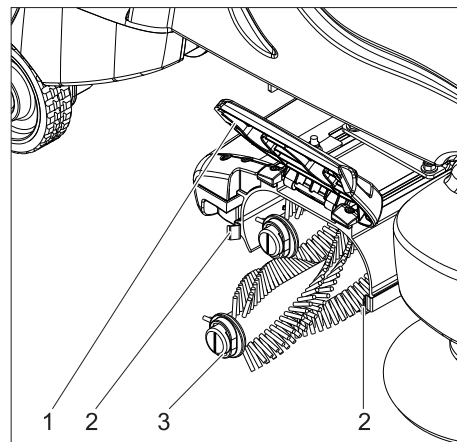


- 1 Fioka za nakupljenu grubu prljavštinu
- 2 Zatvarač

- Gurnite zatvarač u stranu i izvucite fioku za nakupljenu grubu prljavštinu.

Zamena valjkaste četke

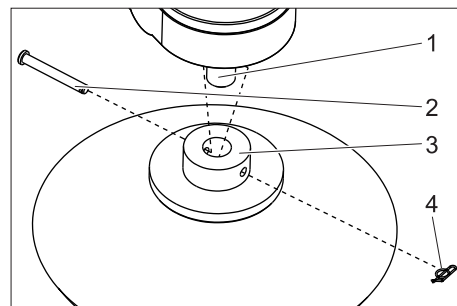
Valjkaste četke su istrošene kad im se dužina čekinja izjednači sa žutim indikatorskim čekinjama.



- 1 Poklopac
- 2 Zatvarač
- 3 Valjkasta četka

- Gurnite zatvarače u stranu i podignite poklopac.
- Izvucite valjkastu četku.
- Namestite i uglavite novu valjkastu četku.
- Valjkaste četke okrenite tako da oznaka na kraju bude usmerena uspravno.
- Spustite poklopac i pričvrstite ga zatvaračima.

Zamena bočne četke



- 1 Pogonsko vratilo
- 2 Klin
- 3 Bočna četka
- 4 Opužna stezaljka

- Izvucite opružnu stezaljku napolje.
- Izvucite klin.
- Skinite bočnu četku.
- Novu četku postavite obrnutim redosledom.

Podešavanje zategnutosti lanca na voznom pogonu

Ukoliko se lanac može raširiti više od 6 mm u svaku stranu, to je znak da ga treba dotegnuti.

- Uklonite donju čeonu oplatu.

- Otpustite 5 pričvrtnih zavrtnja reduktorskog motora.
- Gurnite reduktorski motor uvis sve dok zategnutost lanca ne bude odgovarajuća.
- Zavijte zavrtnje.

Smetnje

⚠ Opasnost

Opasnost od povreda! Pre svih radova na uređaju prebacite prekidač sa ključem na

"0" i izvucite ključ. Izvucite akumulatorski utikač.

Napomena

Nakon isključivanja usisna turbina radi još neko vreme. Radove na održavanju obavljajte tek kad se usisna turbina potpuno zaustavi.

U slučaju smetnji koje se ne mogu otkloniti uz pomoć ove tabele, pozovite servisnu službu.

Smetnje koje prikazuje indikator stanja akumulatora

Treperenjem indikatora stanja akumulatora prikazuju se sledeće smetnje. Vremenski redosled signala treperenja ukazuje na vrstu smetnje.

Broj signala treperenja	Smetnja	Otklanjanje
1	Akumulator se ispraznio ili je oštećen kabl akumulatora.	Proverite i po potrebi napunite akumulatore.
2	Kabl do voznog motora prekinut.	Obavestite servisnu službu.
3	Kratak spoj u kabl do voznog motora.	
4	Akumulator je prekomerno ispražnjen.	Napunite akumulator.
5	--	--
6	FPokušaj vožnje sa priključenim punjačem.	Izvucite strujni utikač punjača i okačite ga o držač na uređaju.
7	Smetnje vozne pedale.	Pre uključivanja uređaja otpustite voznu pedal.
8	Smetnje upravljanja.	Obavestite servisnu službu.
9	Smetnje kočnice.	
10	Slab kontakt na priključku akumulatora.	Proverite priključne stezaljke na akumulatorima.
1x svakih 5 s	Upravljačka jedinica u stanju mirovanja	Prekidač sa ključem okrenite u položaj "0", malo pričekajte i ponovo okrenite na "1".

Smetnje koje prikazuje indikator punjenja akumulatora (samo kod verzije Bp)

Treperenje	Smetnja	Otklanjanje
Treperi crveno	Akumulator je pogrešno spojen ili nije priključen	Proverite ispravnost položaja kabla akumulatora.
Trepere zeleno i žuto.	Loš kablovski spoj između akumulatora i punjača.	Proverite ispravnost položaja kabla akumulatora. Proverite da li je za vreme punjenja prekinut spoj do akumulatora.
	Akumulator u kvaru	Proverite akumulator.

- Pre ponovnog puštanja punjača u rad izvucite strujni utikač iz utičnice, sačekajte da se ugasi indikator punjenja pa ponovo priključite strujni utikač.

Smetnje

Smetnja	Otklanjanje	Izvođač radova
Uređaj se ne može pokrenuti	Utaknite akumulatorski utikač na uređaju.	Rukovalac
	Spustite gornji deo uređaja i zatvorite zatvarač.	Rukovalac
	Okretanjem deblokirajte prekidač za isključenje u nuždi.	Rukovalac
	Proverite ispravnost položaja kabla akumulatora.	Rukovalac
	Proverite korodiranost kabla akumulatora te ga po potrebi očistite.	Rukovalac
	Akumulator se ispraznio, napunite ga.	Rukovalac
	Izvučite strujni utikač punjača i okačite ga o držač na uređaju.	Rukovalac
Uređaj se ne kreće ili vozi sasvim polako.	Pustite voznu pedal, okrenite prekidač sa ključem na "0", okrenite ga ponovo na "1", pritisnite voznu pedal.	Rukovalac
	Reaktivirajte osigurač.	Rukovalac
	Otkočnu polugu postavite u položaj "Vožnja".	Rukovalac
	Napunite akumulator.	Rukovalac
	Motor ili upravljačka jedinica su pregrejani. Isključite uređaj i ostavite ga 5 minuta da se ohladi.	Rukovalac
	Uklonite prepreke ispred točkova ili odgurajte uređaj dalje od njih.	Rukovalac
Uređaj ne koči.	Poziciona kočnica je deaktivirana. Da biste je aktivirali povucite otkočnu polugu prema dole.	Rukovalac
Nikakav ili nedovoljan učinak usisavanja	Reaktivirajte osigurač usisne turbine.	Rukovalac
	Očistite zaptivke između posude za prljavštinu i gornjeg dela uređaja, proverite zaptivenost i po potrebi zamenite.	Rukovalac
	Spustite gornji deo uređaja i zatvorite zatvarač.	Rukovalac
	Pažljivo utaknite usisnu cev u držač.	Rukovalac
	Filterska kesa je puna - zamenite je.	Rukovalac
	Napunite akumulator.	Rukovalac
	Proverite da usisno crevo nije začepljeno i po potrebi ga očistite.	Rukovalac
	Proverite zaptivenost usisnog creva i po potrebi ga zamenite.	Rukovalac
Indikator stanja akumulatora treperi	Napunite akumulator.	Rukovalac
	Vidi "Smetnje sa prikazom".	Rukovalac
Četke se vrte polako ili se uopšte ne vrte	Reaktivirajte osigurač pogona četki. Proverite i po potrebi zamenite osigurač bočne četke (4 A).	Rukovalac
	Proverite da neko strano telo ne blokira četku pa ga otklonite.	Rukovalac
	Prikaz stanja filterske vrećice svetli crveno: Zamenite filtersku vrećicu, ispraznite fioku za nakupljenu grubu prljavštinu.	Rukovalac
	Napunite akumulator.	Rukovalac
Blok čistača se ne spušta	Reaktivirajte osigurač podizača bloka četki / usisne glave.	Rukovalac

Tehnički podaci

Snaga		
Nominalni napon	V	36
Kapacitet akumulatora (samo varijanta Pack)	Ah (5h)	70
Prosečna potrošnja energije	W	1224
Snaga voznog motora (nominalna snaga)	W	157
Četke		
Radna širina	mm	610
Širina valjkaste četke	mm	510
Prečnik valjkaste četke	mm	100
Broj obrtaja valjkaste četke	1/min	1175
Snaga pogona valjkaste četke	W	373
Prečnik bočne četke	mm	230
Broj obrtaja bočne četke	1/min	90
Snaga pogona bočne četke	W	47
Usisivanje		
Snaga usisavanja, protok vazduha	l/s	34
Snaga usisavanja, podpritisak	kPa	11,7
Snaga usisnog motora	W	430
Zapremina filterske kese	l	24
Dimenzije i težine		
Brzina vožnje (maks.)	km/h	4,4
Savladavanje uspona (maks.)	%	10
Teoretski površinski učinak	m ² /h	2560
Dužina	mm	1120
Širina	mm	640
Visina	mm	1290
Dozvoljena ukupna težina	kg	280
Transportna težina	kg	278
Površinsko opterećenje	kPa	2070
Izračunate vrednosti prema EN 60335-2-72		
Ukupna vrednost oscilacija na rukama	m/s ²	<2,5
Ukupna vrednost oscilacija na stopalima	m/s ²	<2,5
Nepouzdanost K	m/s ²	0,5
Nivo zvučnog pritiska L _{pA}	dB(A)	68
Nepouzdanost K _{pA}	dB(A)	3
Nivo zvučne snage L _{WA} + nepouzdanost K _{WA}	dB(A)	84
Punjač		
Nominalni napon	V	220...240
Frekvencija	Hz	50/60
Maks. potrošnja struje	A	15
Stepen zaštite		IP66
Maks. vlažnost vazduha	%	90
Temperatura okoline	°C	-40...+45

Rezervni delovi

- Sme se koristiti samo onaj pribor i oni rezervni delovi koje dozvoljava proizvođač. Originalan pribor i originalni rezervni delovi garantuju za to da uređaj može raditi sigurno i bez smetnji.
- Pregled najčešće potrebnih rezervnih delova naći ćete na kraju ovog radnog uputstva.
- Dodatne informacije o rezervnim delovima dobićete pod www.kaercher.com u delu Servis (Service).

Garancija

U svakoj zemlji važe garantni uslovi koje je izdala naša nadležna distributivna organizacija. Eventualne smetnje na uređaju za vreme trajanja garancije uklanjamo besplatno, ukoliko je uzrok greška u materijalu ili proizvodnji. U slučaju koji podleže garanciji obratite se sa potvrdom o kupovini Vašem prodavcu ili najbližoj ovlašćenoj servisnoj službi.

Izjava o usklađenosti sa propisima EZ

Ovim izjavljujemo da ovde opisana mašina po svojoj koncepciji i načinu izrade, sa svim njenim modelima koje smo izneli na tržište, odgovara osnovnim zahtevima dole navedenih propisa Evropske Zajednice o sigurnosti i zdravstvenoj zaštiti. Ova izjava prestaje da važi ako se bez naše saglasnosti na mašini izvedu bilo kakve promene.

Proizvod: Usisivač tepiha sa četkama
Tip: 1.011-xxx

Odgovarajuće EZ-direktive:

2006/42/EZ (+2009/127/EZ)
2004/108/EZ

Primenjene usklađene norme:


EN 55014-1: 2006 + A1: 2009
EN 55014-2: 1997 + A2: 2008
EN 60335-1
EN 60335-2-29
EN 60335-2-72
EN 61000-3-2: 2006 + A2: 2009
EN 61000-3-3: 2008
EN 62233: 2008

Primenjeni nacionalni standardi:

-

Potpisnici rade po nalogu i sa ovlašćenjem posloводства.


H. Jenner
CEO


S. Reiser
Head of Approbation

Opunomoćeni za izradu dokumentacije:
S. Reiser

Alfred Kärcher GmbH & Co. KG
Alfred-Kärcher-Str. 28 - 40
71364 Winnenden (Germany)
Tel.: +49 7195 14-0
Faks: +49 7195 14-2212

Winnenden, 2012/06/01



Преди първото използване на Вашия уред прочетете това оригинално инструкция за работа, действайте според него и го запазете за по-късно използване или за следващия притежател.

Съдържание

Указания за безопасност	BG . . . 1
Функция	BG . . . 1
Употреба, съобразена с предназначението	BG . . . 1
Опазване на околната среда, Отстраняване	BG . . . 1
Обслужващи и функционални елементи	BG . . . 2
Преди пускане в експлоатация	BG . . . 3
Експлоатация	BG . . . 4
Транспорт	BG . . . 5
Съхранение	BG . . . 5
Грижи и поддръжка	BG . . . 5
Повреди	BG . . . 6
Технически данни	BG . . . 9
Резервни части	BG . . . 10
Гаранция	BG . . . 10
Декларация за съответствие на ЕО	BG . . . 10

Указания за безопасност

Преди да експлоатирате уреда за първи път, прочетете и съблюдавайте тези инструкции за употреба и приложената брошура Указания за безопасност за прахосмукачки за сухо и мокро почистване 5.956-251.

Уредът е предвиден за работа по повърхности с наклон до 10%.

Поведение при аварии

В случай на авария натиснете бутона за аварийно изключване. Уредът се изключва от експлоатация и се активира застопоряващата спиралка.

Предпазни приспособления

Предпазните приспособления служат за защита на потребителя не трябва да се изключват или да се променят функциите им.

Бутон аварийно изключване

За бързо изключване на работата на всички функции: Натиснете бутон аварийно изключване.

Защитен педал

Режим движение може да се активира само, ако обслужващият е натиснал обезопасителния педал.

Символи

В настоящото Упътване за експлоатация се използват следните символи:

Опасност

За непосредствено грозяща опасност, която води до тежки телесни повреди или до смърт.

Предупреждение

За възможна опасна ситуация, която би могла да доведе до тежки телесни повреди или смърт.

Внимание

За възможна опасна ситуация, която би могла да доведе до леки телесни повреди или материални щети.

Функция

Уредът се използва за изсмукването на килими. Замърсяването се разтваря с четки от килима, изсмуква се и се събира във филтърна торбичка.

- Работна ширина от 850 мм улеснява ефективното използване при дълга продължителност на работа.
- Уредът се движи сам.
- Акумулаторите могат да се зареждат посредством зарядно устройство на контакт 230-V.
- Всички варианти притежават вградено зарядно устройство.
- При вариант CV 60/2 RS Vp Pack батериите се съдържат в доставката. За вариант CV 60/2 RS Vp батериите трябва да бъдат поръчани отделно.

Указание

Според съответната задача за почистване и мястото за използване уредът може да се окомплектова с различни принадлежности.

Попитайте за нашия каталог или ни посетете в Интернет на адрес www.kaercher.com.

Употреба, съобразена с предназначението

Използвайте този уред само в съответствие със задачите в настоящото Упътване за експлоатация.

- Уредът може да се използва само за изсмукването на сухи мокети.
- Уредът може да се оборудва само с оригинални принадлежности и резервни части.
- Уредът не е предназначен за почистване на обществени транспортни пътища.
- Температурният обхват на приложение е между +5°C и +40°C.
- Уредът не трябва да се прилага върху чувствителни на налягане подове. Да се спазва допустимото натоварване на повърхностите на пода. Натоварването на повърхностите от страна на уреда е зададено в техническите данни.
- Уредът не е подходящ за приложение в застрашени от експлозии обкръжения.
- Уредът не е подходящ за изсмукване на застрашаващи здравето прахове.
- Реактивните метални прахове (напр. алуминий, магнезий, цинк) във връзка със силно активни и кисели почистващи препарати образуват експлозивни газове.

Опазване на околната среда, Отстраняване



Опаковъчните материали могат да се рециклират. Моля не хвърляйте опаковките при домашните отпадъци, а ги предайте на вторични суровини с цел повторна употреба.

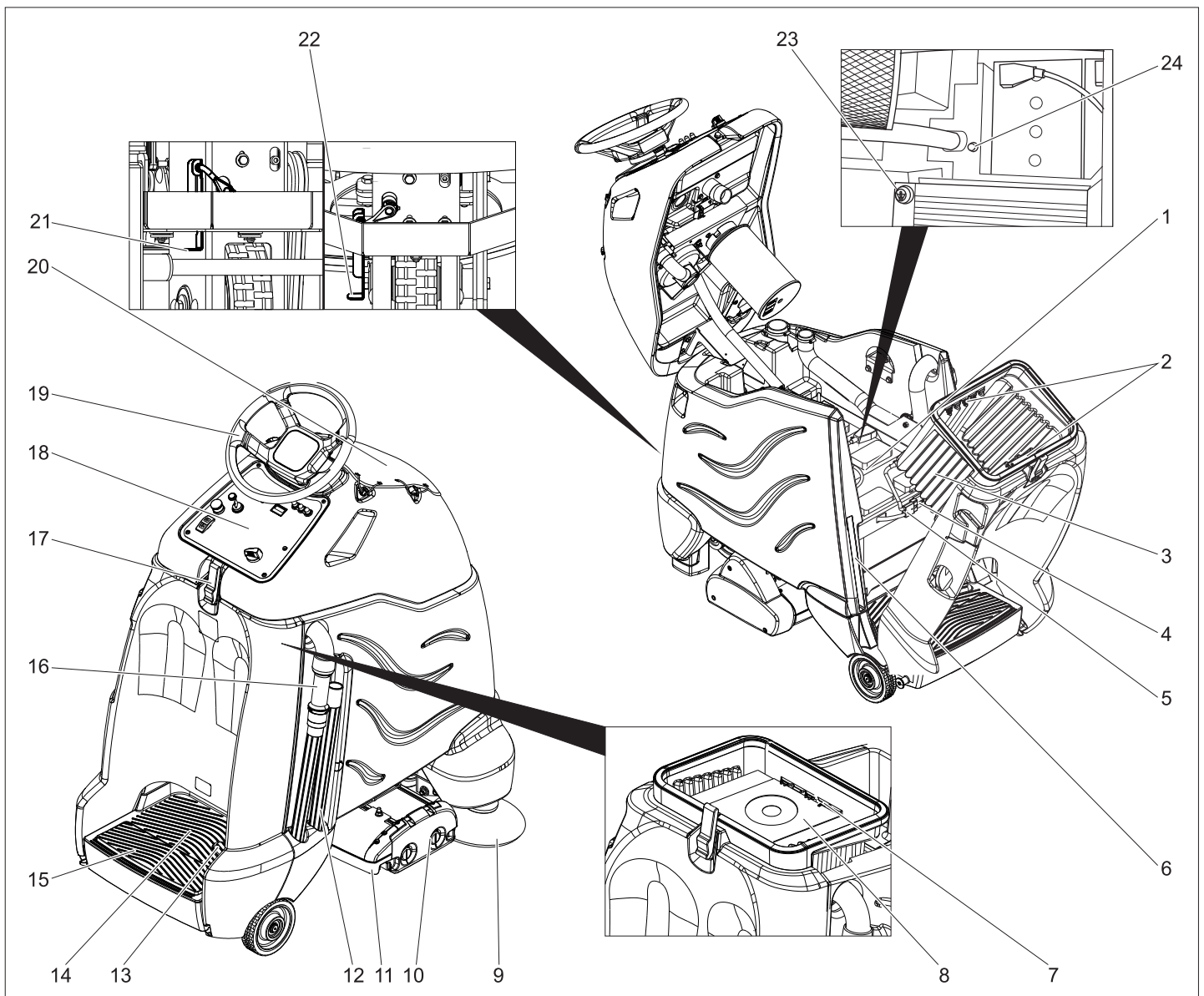


Старите уреди съдържат ценни материали, подлежащи на рециклиране, които могат да бъдат употребени повторно. Батерии, масла и подобни на тях не бива да попадат в околната среда. Поради това моля отстранявайте старите уреди, използвайки подходящи за целта системи за събиране.

Указания за съставките (REACH)

Актуална информация за съставките ще намерите на:

www.kaercher.com/REACH



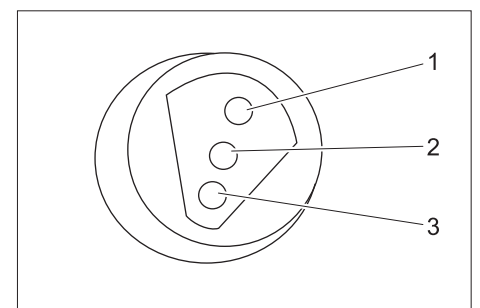
- 1 Акумулатор
- 2 Държач на филтърната торбичка
- 3 Резервоар за отпадъци
- 4 Щекер на уреда
- 5 Щепсел на акумулатора
- 6 Запасен резервоар за филтърни торбички
- 7 Центриращ шип за филтърната торбичка
- 8 Филтърна торбичка
- 9 Странична четка
- 10 Глава на четка/смукателна глава
- 11 Метяща рамка за груба мръсотия
- 12 Всмукателна тръба
- 13 Педал на газта
- 14 Място за разполагане на обслужващия
- 15 Защитен педал
- 16 Маркуч за боклук
- 17 Заклучване
- 18 Обслужващ пулт
- 19 Волан
- 20 Отделение за принадлежности с капак
- 21 Деблокиращ лост, придвижване

- 22 Деблокиращ лост, избутване
- 23 Индикация за зареждане на батерията (само при вариант Вр)
- 24 Предпазител странична четка

Цветно обозначение

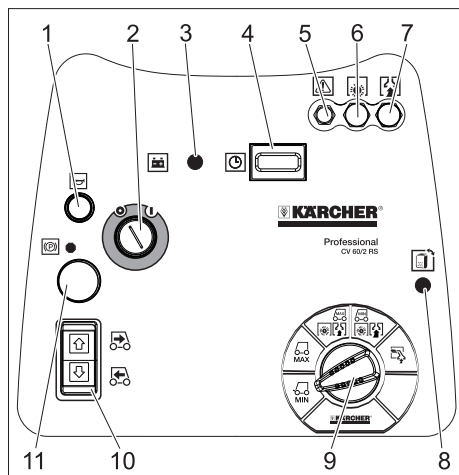
- Обслужващите елементи за процеса на обслужване са жълти.
- Обслужващите елементи за поддръжка и сервиз са светлосиви.

Индикация на състоянието на зареждане



1	зелен	Свети: процесът на зареждане е приключил.
2	жълто	Свети: крайна фаза на процеса на зареждане.
3	червено	Свети: процес на зареждане. Мига: инициализиране на зарядното устройство.

Обслужващ пулт



- 1 Клаксон
- 2 Ключов прекъсвач
- 3 Показание на акумулатора
- 4 Брояч на работните часове
- 5 Предпазител подемно приспособлени-ния глава на четката/смукателна гла-ва
- 6 Предпазител задвижване на четките
- 7 Предпазител всмукателна турбина
- 8 Индикация за състоянието на фил-търната торбичка
- 9 Прекъсвач за избор на програма
- 10 Свети превключвателят за посока на движение в избраната посока на дви-жение
- 11 Бутон за аварийно изключване (деб-локира се чрез завъртане)

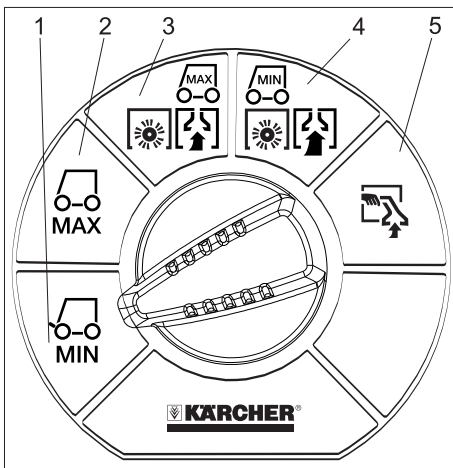
Показание на акумулатора

свети	Акумулаторът е зареден.
мига	Батерията трябва да бъде заредена, задвижването на четките е деактивирано.

Индикация за състоянието на фил-търната торбичка

свети зелено	Състояние на филтър-ната торбичка е в ред
свети черве-но	Не е поставена фил-търна торбичка или филтърната торбичка е пълна

Прекъсвач за избор на програма



- 1 Придвижване, ограничен диапазон на скоростта
- 2 Придвижване, максимален диапазон на скоростта
- 3 Лампа за интензивност на почиства-нето (есо)
- 4 Висока интензивност на почистване
- 5 Изсмукване с всмукателния маркуч

Преди пускане в експлоата-ция

Монтаж на акумулаторната бате-рия (само вариант Вр)

При работа с акумулаторите непременно спазвайте следните предупредител-ни указания:

	Спазвайте указанията на аку-мулатора, в Упътването за употреба и в Инструкцията за експлоатация на превозно-то средство
	Носете защита за очите
	Дръжте децата настрана от киселини и от акумулатори
	Опасност от експлозия
	Забраняват се искри, откри-та светлина и пушене
	Опасност от разяждане
	Първа помощ
	Указателна забележка
	Изхвърляне
	Акумулатора да не се хвърля в кофата за боклук

⚠ Опасност

Опасност от експлозия. Върху акуму-латора, т.е. върху крайните полюси и свързането на клетките да не се по-ставят инструменти или подобни. Опасност от нараняване. Никога не докосвайте раните с олово. След рабо-та по акумулаторите винаги почиств-вайте ръцете си.

Максимални размери на акумулатора

Дължина	Широчина	Височина
350 мм	172 мм	236 мм

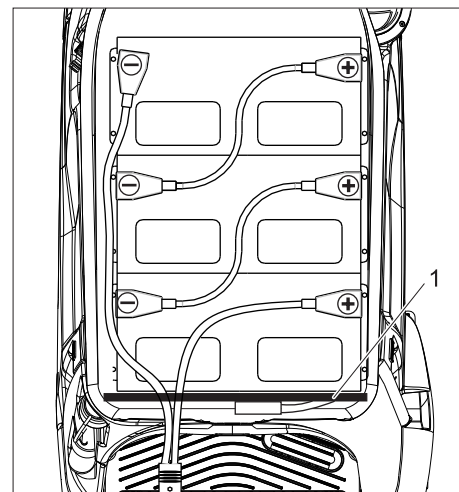
Ако при Вр варианта се използват мокри акумулаторни батерии, трябва да се има пред вид следното:

- Максималните размери на акумула-торите трябва да се спазват.
- При зареждане на мокри батерии ка-пакът за батериите трябва да се от-вори.
- При зареждане на мокри акумулато-ри трябва да се спазват предписани-ята на производителя на акумулатора.

Комплект акумулатор	№ за поръч-ка
3 x 12V/70Ah , без необ-ходимост от поддръжка (гел)	6.654-093.0

Поставете акумулатора и го подвър-жете

При вариант Вр Pack акумулаторът е вече монтиран. Защитата против пълно разреждане на уреда е настроена на съответно предви-дения тип акумулаторна батерия. При използване на друг тип акумулаторна батерия защитата против пълно разреж-дане трябва отново да се настрои от сервиза.
 → Отворете заключването.
 → Наклонете горната част на уреда на-пред.
 → Наклонете задната страна на уреда назад.



1 Напречна подпора

- Поставете акумулаторни батерии в уреда.
- Полюсите да се свържат включените в обема на доставка свързващи кабели.

Внимание

Опасност от увреждане. Внимавайте за правилната ориентация на полюсите.

- Закачете доставения с уреда присъединителен кабел на свободния полюс на акумулатора (+) и (-).
- Прекарайте щепсела на батерията през отвора на напречната подпора.

Внимание

Опасност от увреждане поради смачкване. Не поставяйте кабели на акумулаторната батерия над напречната подпора, а през отвора на напречната подпора.

Акумулаторът може да бъде повреден при дълбоко разреждане. Преди пускане в експлоатация на уреда заредете акумулатора.

Заредете акумулатора

Указание

Уредът разполага със защита против дълбоко разреждане, т.е. щом се достигне все още допустимата минимална степен на капацитет, все още може да се засмуква и да се движи.

- Уредът да се закара директно до станцията за зареждане, при това да се избягват наклони.
- Свалете щепсела на уреда от държача и го свържете с мрежата. Времето за зареждане възлиза средно на припл. 10 часа.

След процеса на зареждане

- Извадете щепсела на зарядното устройство и го окачете в държача на уреда.

Демонтаж на акумулаторите

- Отворете заключването.
- Наклонете горната част на уреда напред.
- Наклонете задната страна на уреда назад.
- Кабела да се откачи от минусовия полюс на акумулатора.
- Откачете останалите кабели от акумулаторите.
- Извадете акумулаторите.
- Отстранете изразходените акумулатори като отпадък съгласно валидните разпоредби.

Изместете уреда

В това положение уредът е защитен от търкаляне с помощта на ръчна спирачка. За изместван на уреда ръчната спирачка трябва да се освободи.

- За деблокиране на застопоряващата спирачка плъзнете деблокиращия лост надолу.

⚠ Опасност

Опасност от злополука поради задвижен по инерция уред. След края на процеса на плъзгане непременно изтеглете деблокиращия лост отново надолу и по този начин отново активирайте застопоряващата спирачка.

Внимание

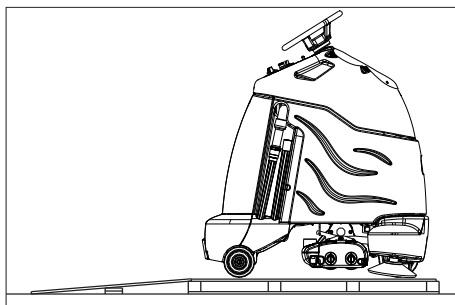
Опасност от увреждане. Уредът не бива да се избутва с по-бързо от 7 км/ч.

Разреждане

Указание

За незабавно изключване на всички функции свалете крака си от педала. Натиснете аварийния бутон и завъртете главния шалтер на "0"

- Развийте дървената плоча на горната страна на опаковката (ще Ви бъде нужна за рампа).
- Развийте винта и извадете дървената клетка.
- Разрежете опаковката лента от пластмаса и отстранете фолиото.
- Отстранете фиксаторите на колелата.
- Поставете дървена плоча на задната страна на уреда като рампа върху палета и я закрепете с винтове.



- Отстранете трупчетата зад двете задни колела.
- Отстранете трупчето под лента засмукване.
- Отстранете връзките за кабели от лента засмукване.
- Освободете гъвкавия кормилен вал от палета.
- Наклонете горната част на уреда напред и свалете волана от резервоара за отпадъци.
- Отстранете ключа на волана.
- Свалете гайката и втулката от горния край на кормилния вал.
- Плъзнете горния край на кормилния вал през отвора в полето за обслужване.
- Поставете гайката и втулката на горния край на кормилния вал.
- Плъзнете долния край на кормилния вал към края на оста на въртене на пода на уреда.
- Отстранете гайката от горния край на кормилния вал.
- Поставете направляващото колело и центрирайте / изправете предното колело.

- Извадете направляващото колело, центрирайте и поставете отново.
- Затегнете направляващото колело с наличната гайка.
- Поставете предпазителя на направляващото колело.
- За деблокиране на застопоряващата спирачка плъзнете деблокиращия лост надолу.
- Плъзнете уреда назад от палета.
- За деблокиране на застопоряващата спирачка плъзнете деблокиращия лост нагоре.

Експлоатация

Указание

За незабавно изключване на всички функции свалете крака си от педала. Натиснете аварийния бутон и завъртете главния шалтер на "0"

- Работите по поддръжката изпълнявайте "Преди начало на работа" (вижте Глава "Грижи и поддръжка").

Проверете застопоряващата спирачка

⚠ Опасност

Опасност от злополука. Преди всяка експлоатация функцията на застопоряващата спирачка трябва да се провери на равно място.

- Поставете ключовия прекъсвач на „0“.
- Натиснете бутон аварийно изключване.

Ако уредът не може да бъде избутан на ръка, застопоряващата спирачка не функционира.

- Натиснете нагоре разблокиращия лост на ръчната спирачка.

Ако уредът все още може да се избута на ръка, ръчната спирачка е дефектна. Спрете уреда и повикайте сервиза.

Спирачки

⚠ Опасност

Опасност от злополука. Ако при движение по наклонена отсечка уредът няма достатъчно спирачно действие, натиснете аварийния бутон:

Поставяне на филтърната торбичка

- Отворете заключването.
- Наклонете горната част на уреда напред.
- Наклонете задната страна на уреда назад.
- Свалете филтърната торбичка от запасния резервоар.
- Завъртете обратно задната страна на уреда.
- Разгънете филтърната торбичка.
- Насочете гнездото в картонената част на филтърната торбичка към центриращия израстък в уреда.

- Притиснете леко картонената част (така че да не се огъне) и я пхнете под носачите.

Пътуване

За да се запознаете с уреда, проведете първите опити за движение на свободно място.

⚠ Опасност

Опасност от преобръщане при твърде големи наклони.

- По посока на движението да се преминава само по наклони до 10%.

Опасност от преобръщане при бързо пътуване по завои.

Опасност от занасяне при мокри подове.

- На завоите да се кара бавно.

Опасност от преобръщане при нестабилна основа.

- Уредът да се движи само на укрепена основа.

Опасност от преобръщане при твърде голем страничен наклон.

- Напречно на посоката на движение да се преминават само наклони до максимално 10%.

- Стъпете на опорната повърхнина.

- Не задействайте педалите за движение.

- Бутонът за аварийно изключване се деблокира със завъртане.

- Поставете ключовия прекъсвач на „1“.

- Настройте диапазона на скоростта от прекъсвача за избор на програмата.

- Настройте посоката на движение с превключвателя за посока на движение на обслужващия пулт.

Указание

Прекъсвачът за скорост на движение служи и за предпазен прекъсвач. По тази причина той също трябва да бъде натиснат, ако предварително вече е била настроена желаната посока на движение.

- За задвижване внимателно задействайте педала за движение.

Указание

Посоката на движение може да бъде променена и по време на движението. Така могат да се почистят и силно замърсени места като многократно се пътува напред и назад.

Претоварване

При претоварване тяговият мотор се изключва след определено време.

- Оставете уреда да се охлади в продължение на 5 минути.

Изсмукване

Указание

Ако уредът стои повече от 2 секунди на едно място, задвижването на четките се прекъсва, докато уредът не потегли отново.

- Преди изсмукването на груби замърсявания отстранете кабелите и шнуровете от повърхността за почистване, за да се предотврати попадането им в четките.

- Стъпете на опорната повърхнина.

- Не задействайте педалите за движение.

- Бутонът за аварийно изключване се деблокира със завъртане.

- Поставете ключовия прекъсвач на „1“.

- Завъртете програматора на желаната програма за почистване.

- Настройте посоката на движение напред с превключвателя за посока на движение на обслужващия пулт.

- Натиснете педала за движение и придвижете уреда до мястото за почистване.

Прекратяване на смукането

- Поставете прекъсвача за избор на програма на Придвижване.

Сваляне от експлоатация

- Уредът се поставя върху равна плоскост.

- Ключовия прекъсвач да се завърти на "0" и да се извади ключа.

Сменете филтърната торбичка

- Уредът се поставя върху равна плоскост.

- Ключовия прекъсвач да се завърти на "0" и да се извади ключа.

- Отворете заключването.

- Наклонете горната част на уреда напред.

- Отделете защитното фолио от закопчалката на филтърната торбичка.

- Залепете закопчалката към отвора на филтърната торбичка.

- Извадете филтърната торбичка от резервоара за отпадъци и я отстранете като отпадък.

- Поставете нова филтърна торбичка (вижте "Поставяне на филтърната торбичка").

Транспорт

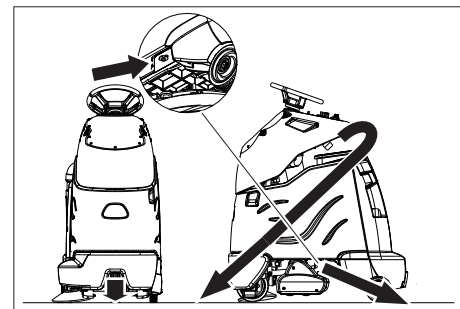
⚠ Опасност

Опасност от нараняване! За товарене и разтоварване уреда може да се използва само по наклони до 10%. Да се движи бавно.

Внимание

Опасност от нараняване и повреда! При транспорт имайте пред вид телото на уреда.

- При транспорт в автомобили осигурявайте уреда съгласно валидните директиви против плъзгане и преобръщане.



Точки за закрепване

Съхранение

Внимание

Опасност от нараняване и повреда! При съхранение имайте пред вид телото на уреда.

Съхранението на този уред е позволено само във вътрешни помещения.

Грижи и поддръжка

⚠ Опасност

Опасност от нараняване! Преди всички работи по уреда ключовият прекъсвач да се постави на „0“ и да се извади ключа. Издърпайте щепсела на акумулатора.

Указание

Всмукващата турбина продължава да работи след изключване. Работите по поддръжката да се изпълняват едва след спирание на смукателната турбина.

План по поддръжка

Преди начало на експлоатация:

- Проверете уплътнението на резервоара за отпадъци.
- Проверете състоянието на гумите.
- Проверете всмукателния маркуч за замърсявания.
- Щекерните съединения на всмукателния маркуч да се проверят за плътност.
- Изпразнете и почистете метящата рамка за груба мръсотия.
- Почистете филтърната торбичка, при нужда я сменете.
- Проверете коректната функция на педала за движение, спирачката и волана.
- При мокри батерии да се провери нивото на киселината, при необх. да се долее дестилирана вода.

След край на експлоатацията:

- Изпразнете и почистете метящата рамка за груба мръсотия.
- Проверете за износване и почистете четките.
- Проверете външно уреда за дефекти.
- Заредете акумулатора.

На всеки 50 работни часа

- Почистете горната страна на батериите.

→ При мокри батерии проверете гъстотата на киселината

→ Проверете дали кабела на батериите е свързан правилно.

На всеки 100 работни часа

→ Почистете камерата за батериите и корпуса им.

→ Проверете натягането на веригата на режим движение. *

→ Проверете задвижващата верига за износване.

На всеки 200 работни часа

→ Проверете въжетата, веригите и направляващите ролки на задвижването на повдигането.

→ Проверете ръчната спирачка. *

→ Графитните четки и комутаторите на всички мотори да се проверят за износване. *

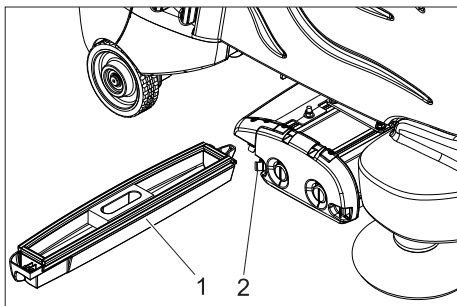
→ Проверете напрежението на направляващата верига. *

* Провеждане от сервиза.

Договор за поддръжка

За надеждна работа на уреда можете да сключите договори за поддръжка с оторизирано бюро за продажби на Керхер.

Сваляне на метящата рамка за груба мръсотия

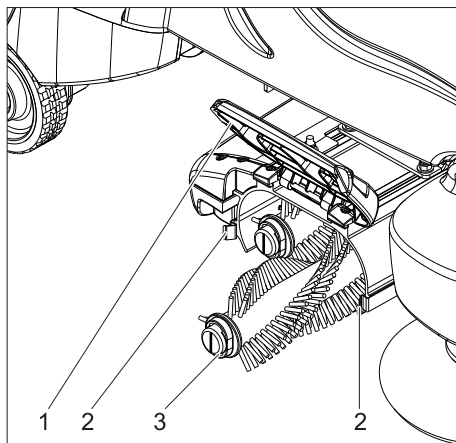


- 1 Метяща рамка за груба мръсотия
- 2 Заключване

→ Натиснете закопчалката от страни и изтеглете метящата рамка за груба мръсотия.

Да се сменят валовете на четките

Валовете на четките са износени, ако дължината на четината съответства на дължината на жълтите индикатори на четината.



- 1 Капак
- 2 Заключване
- 3 Валик с четка

→ Натиснете на страни закопчалките и завъртете капака нагоре

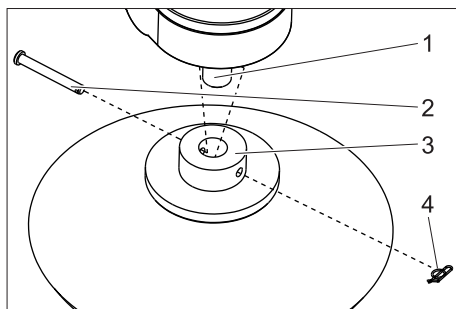
→ Да се извади вала на четките.

→ Да се постави нов валик на четките и да се фиксира.

→ Завъртете валовете на четките така, че маркировката в края да се насочи отвесно.

→ Завъртете надолу капака и го подсигурете със закопчалките.

Сменете страничната четка



- 1 Задвижващ вал
- 2 Щифт
- 3 Странична четка
- 4 Пружинен щекер

→ Да се извади пружинния щекер.

→ Извадете щифта.

→ Свалете страничните четки.

→ Монтирайте новата четка в обратна последователност.

Настройка на натягането на веригата на режим движение

Ако веригата може да се измести повече от 6 мм на всяка странна, веригата трябва да бъде натегната допълнително.

→ Отстранете долната предна облицовка.

→ Освободете 5-те болта за закрепване на електродвигателя с встроено редуктор.

→ Избухайте електродвигателя с встроено редуктор нагоре, докато натягането на веригата пасне.

→ Затегнете болтовете.

Повреди

⚠ Опасност

Опасност от нараняване! Преди всички работи по уреда ключовият прекъсвач да се постави на „0“ и да се извади ключа. Издърпайте щепсела на акумулатора.

Указание

Всмукващата турбина продължава да работи след изключване. Работите по поддръжката да се изпълняват едва след спиране на смукателната турбина.

При повреди, които не могат да бъдат отстранени с помощта на настоящата таблица, повикайте сервиза.

Показвани от индикацията на батерията неизправности

Следните неизправности се показват с мигане на индикацията на акумулаторната батерия. Времевата последователност на мигащите сигнали показва вида на неизправността.

Брой на мигащите сигнали	Неизправност	Отстраняване
1	Разреден акумулатор или повреден кабел на акумулатора.	Проверете кабела на акумулатора, заредете акумулатора.
2	Прекъснат кабел към тяговия мотор.	Уведомете сервиза.
3	Късо съединени в кабела към тяговия мотор.	
4	Спад под напрежението на дълбоко разреждане.	Заредете акумулатора.
5	--	--
6	Опит за движение при подвързано зарядно устройство.	Извадете щепсела на зарядното устройство и го окачете в държача на уреда.
7	Неизправност на педала за движение.	Преди да включите уреда, отпуснете педала на газта.
8	Неизправно управление.	Уведомете сервиза.
9	Неизправност на застопоряващата спиралка.	
10	Хлабав контакт на извода на акумулаторната батерия.	Проверете присъединителните клеми на акумулаторните батерии.
1 път на всеки 5 секунди	Управление в състояние на покой.	Завъртете ключовия прекъсвач на "0", изчакайте за кратко и отново завъртете на "1".

Показвани от индикацията за зареждане на батерията индикации (само при вариант Вр)

Мигащ сигнал	Неизправност	Отстраняване
Мига в червено	Разменени полюси на акумулатора или не е подвързан	Да се провери правилното положение на кабела на акумулатора.
Мига в зелено и жълто.	Лоша връзка между батерията и зарядното устройство.	Да се провери правилното положение на кабела на акумулатора. Проверете, дали по време на процеса на зареждане не е била прекъсната връзката към батерията.
	Акумулаторът е дефектен	Проверете акумулатора.

→ Преди повторното пускане в експлоатация на зарядното устройство извадете щепсела от контакта, изчакайте, докато изгасне индикацията за състоянието на зареждане и отново поставете щепсела.

Повреди

Неизправност	Отстраняване	От кого	
Уредът не може да се стартира	Щепсела на акумулатора да се постави на уреда.	Обслужващ	
	Завъртете надолу горната част на уреда и затворете заключването.	Обслужващ	
	Бутонът за аварийно изключване се деблокира със завъртане.	Обслужващ	
	Да се провери правилното положение на кабела на акумулатора.	Обслужващ	
	Кабела на акумулатора да се провери за корозия, при необх. да се почисти.	Обслужващ	
	Капацитета на акумулатора изчерпан, да се зареди акумулаторът.	Обслужващ	
Уредът не върви или върви само бавно	Извадете щепсела на зарядното устройство и го окачете в държача на уреда.	Обслужващ	
	Пуснете педала за движение, завъртете ключовия прекъсвач на „0“, натиснете и завъртете ключовия прекъсвач на „1“, задействайте педала за движение.	Обслужващ	
	Нулирайте предпазителя.	Обслужващ	
	Поставете деблокиращия лост на Придвижване.	Обслужващ	
	Заредете акумулатора.	Обслужващ	
	Моторът или управлението са прегрети, изключете уреда и го оставете да се охлади 5 минути.	Обслужващ	
Уредът не спира	Отстранете препятствията пред колелата или избутайте уреда настрани от препятствието.	Обслужващ	
	Застопоряващата спиратка е деактивирана, за да я активирате, изтеглете надолу лоста за деблокиране.	Обслужващ	
	Няма или недостатъчна смукателна мощност.	Да се върне предпазител всмукателна турбина.	Обслужващ
		Почистете уплътненията между резервоара за отпадъци и горната част на уреда, проверете за херметичност, при необходимост ги сменете.	Обслужващ
		Завъртете надолу горната част на уреда и затворете заключването.	Обслужващ
		Поставете всмукателната тръба старателно в държача.	Обслужващ
Пълна филтърна торбичка, сменете филтърната торбичка.		Обслужващ	
Заредете акумулатора.		Обслужващ	
Смукателния маркуч да се провери за запушване, при необходимост да се почисти.		Обслужващ	
Смукателния маркуч да се провери за херметичност, при необходимост да се сменят.		Обслужващ	
Индикацията на акумулаторната батерия мига	Заредете акумулатора.	Обслужващ	
	Вижте „Неизправности с индикация“.	Обслужващ	
Четките не се въртят или се въртят бавно	Да се върне предпазител задвижване на четките. Проверете страничната четка (4 A), при необходимост я сменете.	Обслужващ	
	Проверявайте четката и блокировката за чужди тела, отстранявайте чуждите тела.	Обслужващ	
	Индикацията за състоянието на филтърната торбичка свети червено: Сменете филтърната торбичка, изпразнете метящата рамка за груба мръсотия.	Обслужващ	
	Заредете акумулатора.	Обслужващ	
Почистващата глава не се спуска.	Нулирайте предпазител подемно приспособления глава на четката/смукателна глава.	Обслужващ	

Технически данни

Мощност		
Номинално напрежение	V	36
Капацитет на акумулатора (вариант Pack)	Ah (5h)	70
Средна консумирана мощност	W	1224
Мощност на тяговия мотор (номинална мощност)	W	157
Четки		
Работна ширина	мм	610
Ширина валцова четка	мм	510
Диаметър валцова четка	мм	100
Обороти валцова четка	1/мин	1175
Мощност задвижване на валцовите четки	W	373
Диаметър странична четка	мм	230
Обороти странична четка	1/мин	90
Мощност задвижване на страничните четки	W	47
Изсмукване		
Смукателна мощност, количество на въздуха	л/сек	34
Смукателна мощност, вакуум	kPa	11,7
Мощност на смукателния мотор	W	430
Обем филтърна торбичка	л	24
Мерки и тегла		
Скорост на движение (макс.)	км/ч	4,4
Способност за изкачване (макс.)	%	10
Теоретична повърхностна мощност	м ² /ч	2560
Дължина	мм	1120
Широчина	мм	640
Височина	мм	1290
Допустимо общо тегло	кг	280
Тегло при транспорт	кг	278
Натоварване на повърхностите	kPa	2070
Установени стойности съгласно EN 60335-2-72		
Обща стойност вибрации на рамената	м/сек ²	<2,5
Обща стойност вибрации на крачетата	м/сек ²	<2,5
Несигурност K	м/сек ²	0,5
Ниво на звука L _{pA}	dB(A)	68
Неустойчивост K _{pA}	dB(A)	3
Ниво на звукова мощност L _{WA} + неустойчивост K _{WA}	dB(A)	84
Зарядно устройство		
Номинално напрежение	V	220...240
Честота	Hz	50/60
Разход на ток, макс.	A	15
Вид защита		IP66
Влажност на въздуха, макс.	%	90
Околна температура	°C	-40...+45

Резервни части

- Могат да се използват само принадлежности и резервни части, които са позволени от производителя. Оригиналните принадлежности и оригинални резервни части дават гаранция за това, уредът да може да се използва сигурно и без повреди.
- Списък на най-често необходимите резервни части ще намерите в края на упътването за експлоатация.
- Други информации относно резервните части можете да получите на www.kaercher.com в област Сервиз.

Гаранция

Във всяка страна важат гаранционните условия, публикувани от оторизираната от нас дистрибуторска фирма. Евентуални повреди на Вашия уред ще отстраним в рамките на гаранционния срок безплатно, ако се касае за дефект в материалите или при производство. В гаранционен случай се обърнете към дистрибутора или най-близкия оторизиран сервиз, като представите касовата бележка.

Декларация за съответствие на ЕО

С настоящото декларираме, че цитираната по-долу машина съответства по концепция и конструкция, както и по начин на производство, прилаган от нас, на съответните основни изисквания за техническа безопасност и безвредност на Директивите на ЕО. При промени на машината, които не са съгласувани с нас, настоящата декларация губи валидност.

Продукт: Уред за почистване на под с четки
Тип: 1 011-xxx

Намиращи приложение Директиви на ЕО:

2006/42/ЕО (+2009/127/ЕО)
2004/108/А1

Намерили приложение хармонизирани стандарти:

EN 55014-1: 2006 + A1: 2009
EN 55014-2: 1997 + A2: 2008
EN 60335-1
EN 60335-2-29
EN 60335-2-72
EN 61000-3-2: 2006 + A2: 2009
EN 61000-3-3: 2008
EN 62233: 2008

Приложими национални стандарти

-

Подписалите действат по възложение и като пълномощници на управителното тяло.



H. Jenner
CEO


S. Reiser
Head of Approbation

пълномощник по документацията:
S. Reiser

Alfred Kaercher GmbH & Co. KG
Alfred-Kaercher-Str. 28 - 40
71364 Winnenden (Germany)
Тел.: +49 7195 14-0
Факс: +49 7195 14-2212

Winnenden, 2012/06/01

 Enne sesadme esmakordset kasutuselevõttu lugege läbi alupärane kasutusjuhend, toimige sellele vastavalt ja hoidke see hilisema kasutamise või uue omaniku tarbeks alles.

Sisukord

Ohutusosalased märkused . . .	ET	..	1
Funktsioon	ET	..	1
Sihipärane kasutamine	ET	..	1
Keskkonnakaitse, utiliseerimine	ET	..	1
Teenindus- ja funktsiooniele-			
mendid	ET	..	2
Enne seadme kasutuselevõttu	ET	..	3
Käitamine	ET	..	4
Transport.	ET	..	5
Hoiulepanek	ET	..	5
Korrashoid ja tehnohooldus	ET	..	5
Rikked.	ET	..	5
Tehnilised andmed	ET	..	8
Varuosad.	ET	..	9
Garantii	ET	..	9
EÜ vastavusdeklaratsioon .	ET	..	9

Ohutusosalased märkused

Enne seadme esmakäitust lugege seda kasutusjuhendit ja juuresolevat haripuhastus-seadme ja pritsekstraktsiooniseadmete ohutusjuhendite brošüüri, 5.956-251. Masinat tohib kasutada töötades tõusudel kuni 10%.

Hädaolukorras käitumine

Avarii korral vajutage avariilülile. Masin seisatakse ja aktiveerub seisupidur.

Ohutusseadised

Ohutusmeetmed seadmel kaitsevad kasutajat ja neid ei tohi välja lülitada ega nende funktsioone takistada.

Avariilüliti

Kõigi funktsioonide koheseks peatamiseks: Vajutage avariilülile.

Turvapedaal

Sõiduajami võib aktiveerida vaid siis, kui operaator seisab turvapedaalil.

Sümbolid

Selles kasutusjuhendis kasutatakse järgmisi sümboleid:

Oht

Vahetult ähvardava ohu puhul, mis toob kaasa raskeid kehavigastusi või surma.

Hoiaus

Võimaliku ohtliku olukorra puhul, mis võib põhjustada raskeid kehavigastusi või surma.

Ettevaatust

Võimaliku ohtliku olukorra puhul, mis võib põhjustada kergeid vigastusi või materiaalsel kahju.

Funktsioon

Seadet kasutatakse vaippindade puhastamiseks. Harjad eemaldavad mustuse vaibalt, see tõmmatakse masinasse ja kogutakse filtrikotti.

- 850 mm töölaius võimaldab seadet pikka aega efektiivselt kasutada.
- Seade on iseliikuv.
- Akusid saab laadida laadimisseadme abil 230 V pistikupesast.
- Kõigil variantidel on sisseehitatud laadimisseade.
- Variantid CV 60/2 RS Bp Pack kuuluvad akud tarnekomplekti.
- Variantid CV 60/2 RS Bp tuleb akud eraldi tellida.

Märkus

Olenevalt konkreetsetest puhastamistingimustest ja kasutuskohast võib seade olla varustatud erinevate lisaseadmetega. Küsige meie kataloogi või külastage meid internetis aadressil www.kaercher.com.

Sihipärane kasutamine

Kasutage antud seadet ainult vastavalt kasutusjuhendi andmetele.

- Seadet tohib kasutada ainult kuivade vaippindade puhastamiseks.
- Seadet tohib varustada ainult originaal-
tarvikute ja -varuosadega.
- Seade ei ole ette nähtud avalike teede puhastamiseks.
- Kasutustemperatuuri vahemik on +5°C ja +40°C vahel.
- Seadet ei tohi kasutada surve suhtes tundlikel pindadel. Arvestada tuleb põranda lubatud koormustaluvusesga. Seadme poolt tekitatud koormusu on ära toodud tehnilistes andmetes.
- Seade ei sobi kasutamiseks plahvatusohtlikus keskkonnas.
- Seade ei sobi tervisele ohtliku tolmu imemiseks.
- Reaktiivne metallitölm (nt alumiinium, magneesium, tsink) ühenduses tugevasti leeliseliste või happeliste puhastusvahenditega moodustab plahvatusohtlikke gaase.

Keskkonnakaitse, utiliseerimine



Pakendmaterjalid on taaskasutatavad. Palun ärge visake pakendeid majapidamisprahi hulka, vaid suunake need taaskasutusse.

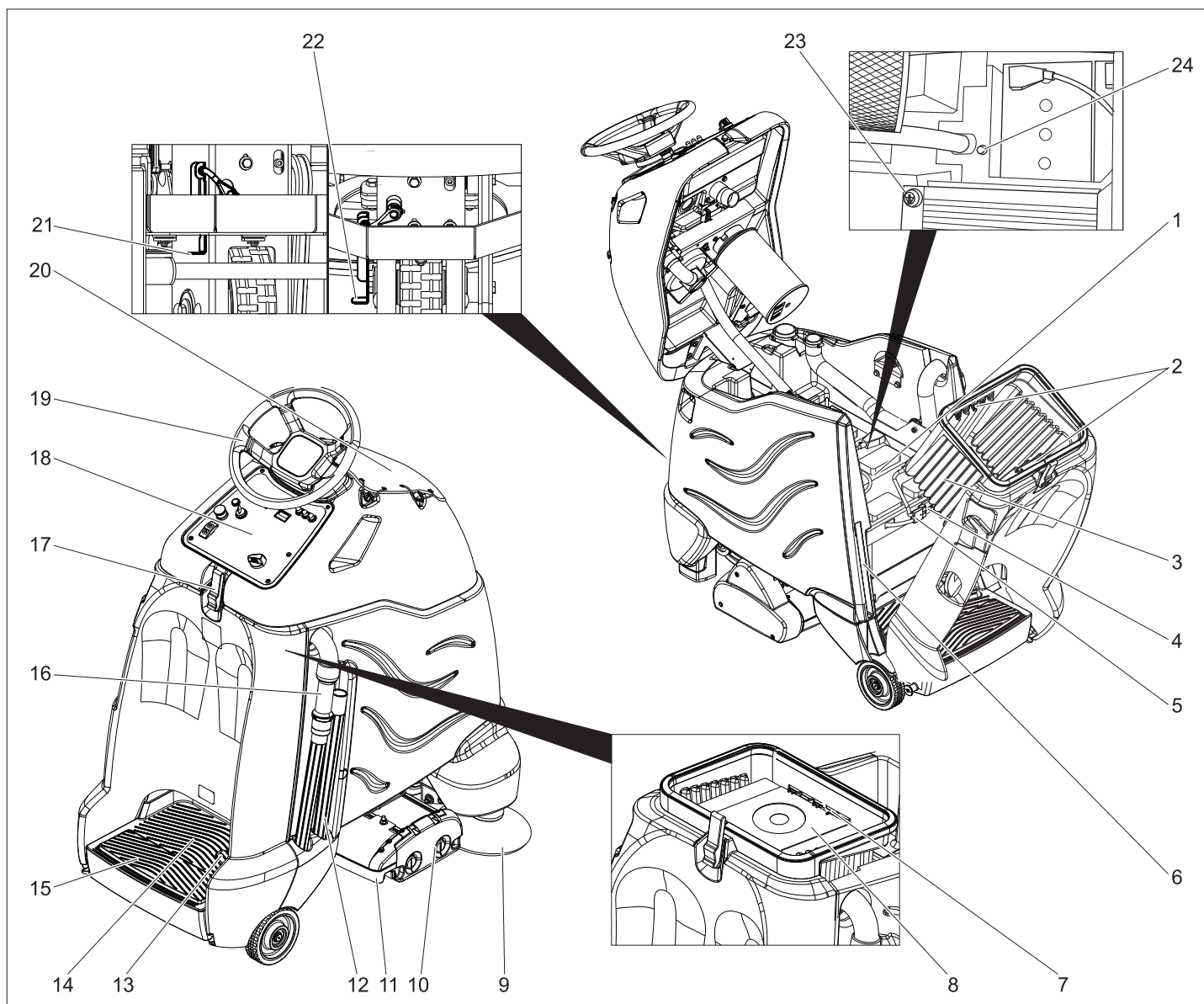


Vanad seadmed sisaldavad taaskasutatavaid materjale, mis tuleks suunata taaskasutusse. Patareid, õli ja muud sarnased ained ei tohi jõuda keskkonda. Seetõttu palume vanad seadmed likvideerida vastavate kogumissüsteemide kaudu.

Märkusi koostisainete kohta (REACH)

Aktuaalse info koostisainete kohta leiate aadressilt:

www.kaercher.com/REACH

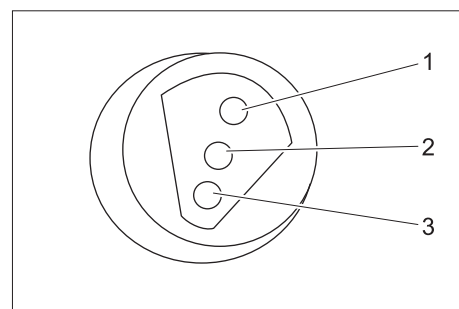


- 1 Aku
- 2 Filtrikoti hoidik
- 3 Mustusemahuti
- 4 Seadme pistik
- 5 Akupistik
- 6 Filtrikottide tagavara mahuti
- 7 Filtrikoti tsentreerimistihvt
- 8 Filtrikott
- 9 Külgmise hari
- 10 Harja-/imipea
- 11 Jämeda mustuse pühkmekast
- 12 Imitoru
- 13 Gaasipedaal
- 14 Operaatori koht
- 15 Turvapedaal
- 16 Imemisvoolik
- 17 Lukk
- 18 Juhtimispuult
- 19 Rool
- 20 Kattega tarvikute sahtel
- 21 Vabastushoob, sõit
- 22 Vabastushoob, lükkamine
- 23 Laadimisseisundi näit (ainult variandil Bp)
- 24 Külgmise harja kaitse

Värvide tähendus

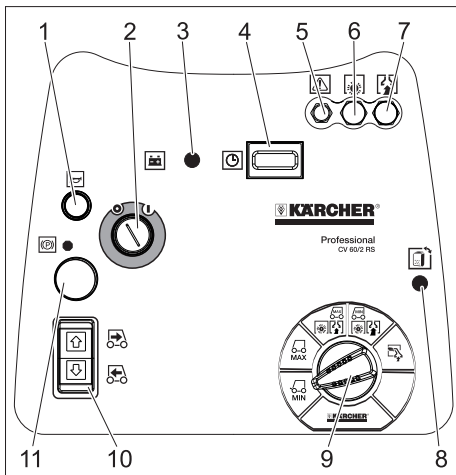
- Puhastusprotsessi juhtelemendid on kollased.
- Hoolduse ja teeninduse juhtelemendid on helehallid.

Laadimiseoleku näit



1	roheline	Põleb: laadimine lõpetatud.
2	kollane	Põleb: laadimine lõppemas.
3	punane	Põleb: laadimisprotsess. Vilgub: Laaduri lähtestamine.

Juhtimispuult



- 1 Helisignaali
- 2 Võtmega lüliti
- 3 Aku näit
- 4 Töötundide loendur
- 5 Harja-/imipea tösteseadme kaitse
- 6 Harja ajami kaitse
- 7 Imiturbiini kaitse
- 8 Filtrikoti olekunäit
- 9 Programmi valikulüliti
- 10 Sõidusuuna lüliti, valitud sõidusuund põleb
- 11 Avariilüliti (vabastada keerates)

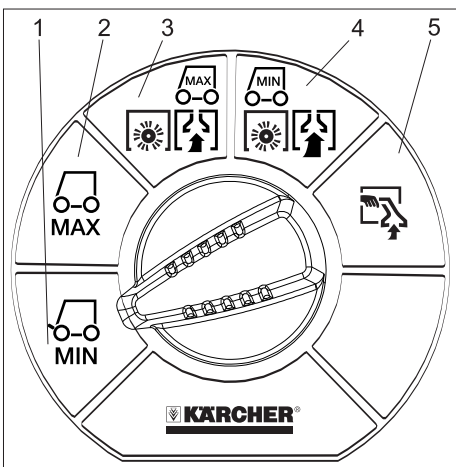
Aku näit

põleb	Aku on laetud.
vilgub	Akut tuleb laadida, harjaajam on deaktiveeritud.

Filtrikoti olekunäit

põleb roheline tuli	Filtrikoti olek korras
põleb punane tuli	Filtrikotti ei ole paigaldatud või on kott täis

Programmi valikulüliti



- 1 Sõit, kiirusvahemik piiratud
- 2 Sõit, maksimaalne kiirusvahemik
- 3 Vähesese intensiivsusega puhastamine (öko)
- 4 Suure intensiivsusega puhastamine
- 5 Imemine imivoolikuga

Enne seadme kasutuselevõttu

Akude paigaldamine (ainult variant Bp)

Akused käideldes järgige kindlasti järgmisi hoiatusi:

	Järgige akul, kasutusjuhendis ja sõiduki kasutusjuhendis olevaid märkusi
	Kandke kaitseprille
	Jälgige, et lapsed ei puutuks kokku akude happega
	Plahvatusoht
	Tuli, sädemed, lahtine tuli ja suitsetamine on keelatud
	Happepõletuse oht
	Esmaabi
	Hoiatus
	Utiliseerimine
	Ärge visake akut prügikonteinerisse

⚠ Oht

Plahvatusoht. Ärge asetage akule, s.t. klemmidele ja elementide ühendajale, tööriistu ega muid sarnaseid esemeid.
Vigastusoht. Haavad ei tohi kunagi kokku puutuda pliiga. Pärast aku juures töötamist puhastage alati käsi.

Aku maksimaalsed mõõtmed

Pikkus	Laius	Kõrgus
350 mm	172 mm	236 mm

Kui Bp-variandi puhul kasutatakse märgakusid, tuleb silmas pidada järgmist:

- Kinni tuleb pidada maksimaalsetest aku mõõtmest.
- Märgakude laadimisel tuleb akukate avada.
- Märgakude laadimisel tuleb järgida aku tootja ettekirjutusi.

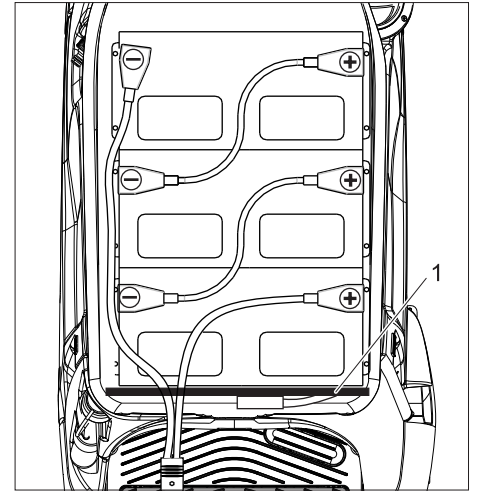
Akude komplekt	Tellimisnr.
3 x 12V/70Ah, hooldusvaba (geel)	6.654-093.0

Aku paigaldamine ja ühendamine

Bp-paketti variandi puhul on aku juba paigaldatud.

Seadme süvatühjenemiskaitse on reguleeritud vastavalt ettenähtud akutüübile. Kui kasutatakse muud tüüpi akut, peab klienditeenindus süvatühjenemiskaitset uuesti reguleerima.

- ➔ Avage lukk.
- ➔ Lükake seadme ülemine osa ette.
- ➔ Keerake seadme tagakülge taha.



1 Risttugi

- ➔ Pange akud seadmesse.
- ➔ Ühendage klemmid juuresolevate ühenduskaablitega.

Ettevaatust

Vigastusoht. Jälgige õiget polaarsust.

- ➔ Kinnitage tarnekomplekti kuuluv ühenduskaabel veel vabade akuklemmide (+) ja (-) külge.
- ➔ Lükake aku pistik läbi risttoes oleva ava.

Ettevaatust

Muljumisega kaasneb vigastusoht. Ärge paigaldage akukaablit risttoest kõrgemale, vaid suunake see läbi toes oleva ava. Süvatühjenemine võib akut kahjustada. Enne seadme kasutuselevõttu tuleb akut laadida.

Aku laadimine

Märkus

Seadmel on süvatühjenemiskaitse, s.t. kui saavutatakse lubatud minimaalne võimsus, saab seadmega ainult imeda ja sõita.

- ➔ Viige masin kohe laadimisjaama juurde, vältides seejuures tõuse.
- ➔ Võtke seadme toitepistik hoidikust välja ja ühendage võrguga. Laadimisaeg on keskmiselt ca. 10 tundi.

Pärast laadimisprotsessi lõppu

- ➔ Ühendage laadimiseseadme toitepistik lahti ja riputage seadmel olevasse hoidikusse.

Akude mahamonteerimine

- ➔ Avage lukk.
- ➔ Lükake seadme ülemine osa ette.

- Keerake seadme tagakülg taha.
- Lahutage kaabel aku miinuspooluselt.
- Lahutage ülejäänud kaablid akudest.
- Võtke akud välja.
- Utiliseerige kasutatud akud vastavalt kehtivatele määrustele.

Seadme lükkamine

Seistes takistab elektriline seisupidur seadme veeremahakkamist. Seadme lükkamiseks tuleb seisupidur vabastada.

- Seisupiduri vabastamiseks lükake vabastushoob alla.

⚠ Oht

Veerevast seadmest lähtuv õnnetusohu. Pärast lükkamise lõpetamist tuleb lukustushoob kindlasti jälle alla tõmmata ja seega aktiveerida seisupidur uuesti.

Ettevaatust

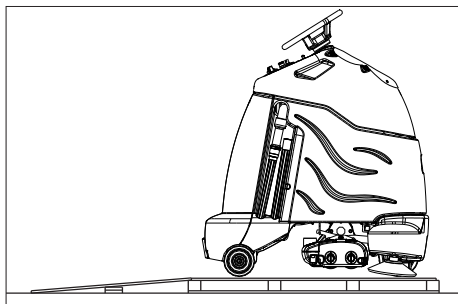
Vigastusohu. Ärge lükake masinat kiiremini kui 7 km/h.

Mahalaadimine

Märkus

Kõigi funktsioonide koheseks peatamiseks võtke jalg gaasipedaalilt, vajutage avariilüliti ja keerake võtmelüliti asendisse "0".

- Kruvige puitplaat pakendi pealt maha (seda läheb veel kaldteena vaja).
- Vabastage kruvid ja eemaldage puidust puur.
- Lõigake katki plastmassist pakkepael ja eemaldage kile.
- Eemaldage rataste fikseering.
- Asetage puitplaat seadme tagakülje juurde kaubaalusele rambiks ja kinnitage kruvidega.



- Eemaldage mõlema tagaratta tagant klotsid.
- Eemaldage imiotsaku alt klots.
- Eemaldage imiotsakult kaablisidemed.
- Vabastage elastne roolivõll aluselt.
- Keerake seadme ülemine osa ette ja võtke rool pranianumast välja.
- Eemaldage võti roolilt.
- Võtke roolivõlli ülemisest otsast ära mutter ja hülss.
- Lükake roolivõlli ülemine ots seest läbi juhtpaneelil oleva augu.
- Paigaldage roolivõlli ülemisele otsale mutter ja hülss.
- Lükake roolivõlli alumine ots seadme põhjas olevale pöördtelje otsale.
- Eemaldage mutter roolivõlli ülemiselt otsalt.
- Torgake rool kohale ja seadke esiratas otseks.

- Tõmmake rool maha, reguleerige asendit ja torgake uuesti kohale.
- Kinnitage rool juuresoleva mutriga.
- Torgake kate roolile.
- Lükake seisupiduri vabastushoob alla.
- Lükake seade tagurpidi aluselt maha.
- Lükake seisupiduri vabastushoob üles.

Käitamine

Märkus

Kõigi funktsioonide koheseks peatamiseks võtke jalg gaasipedaalilt, vajutage avariilüliti ja keerake võtmelüliti asendisse "0".

- Hooldustööd tuleb teostada „Enne töö alustamist“ (vt pkt „Tehnohooldus ja korrashoid“).

Seisupiduri kontrollimine

⚠ Oht

Õnnetusohu. Enne igakordset kasutamist tuleb tasasel pinnal kontrollida seisupiduri tööd.

- Seadke võtmelüliti asendisse "0".
- Vajutage avariilüliti.

Kui seadet saab nüüd käega lükata, ei ole seisupidur korras.

- Suruge seisupiduri vabastushoob üles. Kui seadet saab ikka veel käega lükata, ei ole seisupidur korras. Seisake masin ja pöörduge klienditeenindusse.

Pidurdamine

⚠ Oht

Õnnetusohu. Kui masinal ei ole kallakul sõites piisavat pidurdusjõudu, vajutage avariilüliti:

Filtrikoti kohalepanek

- Avage lukk.
- Lükake seadme ülemine osa ette.
- Keerake seadme tagakülg taha.
- Võtke filtrikott tagavara mahutist välja.
- Keerake seadme tagakülg tagasi.
- Voltige filtrikott lahti.
- Rihtige filtrikoti papist osal olev väljalõige seadmes olevale tsentreerimisnukile välja.
- Suruge papist osa kergelt kokku (nii et see kummuks) ja lükake hoidikute alla.

Sõitmine

Et seadmega tutvuda, tuleb vabal platsil viia läbi esimesed sõidukatsetused.

⚠ Oht

Liiga suure kallaku korral ümberminekuht.

- Sõidusuunas tohib liikuda ainult tõusudel kuni 10%.

Ümberminekuht kurvides kiiresti sõites.

Märja põrandal puhul libisemisoht.

- Sõitke kurvides aeglaselt.

Ümberminekuht ebastabiilsel pinnal.

- Liigutage masinat ainult kindlal aluspinnal.

Ümberminekuht liiga suure küljesuunalise kalde puhul.

- Sõidusuunaga risti tohib liikuda vaid tõusudel kuni maksimaalselt 10%.

- Astuge seisupinnale.

- Ärge vajutage gaasipedaalile.
- Keerake avariilüliti, et see lukustusest vabastada.
- Seadke võtmelüliti asendisse "1".
- Valige programmi valikulüliti kiirusvahemik.
- Seadistage juhtpuldilt sõidusuuna lüliti-ga sõidusuund.

Märkus

Sõidusuuna lüliti on ühtlasi turvalüliti.

Seetõttu tuleb seda hoida ka siis vajutatuna, kui soovitud sõidusuund oli juba eelnevalt valitud.

- Sõitmiseks vajutage ettevaatlikult gaasipedaali.

Märkus

Sõidusuunda saab ka sõidu ajal muuta. Nii saab mitu korda edasi-tagasi sõites puhastada väga musti kohti.

Ülekoormus

Ülekoormuse puhul lülitub veomootor teatud aja möödudes välja.

- Laske seadmel 5 minutit jahtuda.

Imemine

Märkus

Kui seade seisab rohkem kui 2 sekundit kohal, peatub harjaajam kuni liikumise jätkamiseni.

- Ennen puhastamist eemaldage puhastatavalt pinnalt jäme mustus, traaditükid ja nõõrid, et vältida harjade kinnijäämist.

- Astuge seisupinnale.

- Ärge vajutage gaasipedaalile.

- Keerake avariilüliti, et see lukustusest vabastada.

- Seadke võtmelüliti asendisse "1".

- Keerake programmi valikulüliti soovitud puhastusprogrammile.

- Valige juhtpuldilt sõidusuuna lüliti-ga sõidusuund.

- Vajutage gaasipedaalile ja liikuge mööda puhastatavat pinda.

Puhastamise lõpetamine

- Seadke programmi valikulüliti sõidu asendisse.

Kasutuselt võtmine

- Pange pühkimismasin tasasele pinnale.

- Keerake võtmelüliti asendisse "0" ja tõmmake võti ära.

Filtrikoti vahetamine

- Pange pühkimismasin tasasele pinnale.

- Keerake võtmelüliti asendisse "0" ja tõmmake võti ära.

- Avage lukk.

- Lükake seadme ülemine osa ette.

- Tõmmake kaitsekile filtrikoti lukult maha.

- Kleepige lukk filtrikoti avale.

- Võtke filtrikott prahimahutist välja ja kõrvaldage.

- Pange uus filtrikott kohale (vt „Filtrikoti paigaldamine“).

Transport

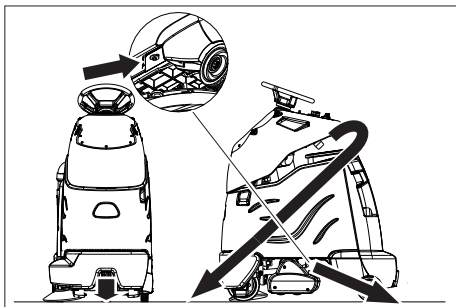
⚠ Oht

Vigastusoht! Masinat tohib peale- või mahaadimiseks kasutada ainult tõusudel kuni maks. 10%. Sõitke aeglaselt.

Ettevaatust

Vigastusoht! Transportimisel jälgige seadme kaalu.

- Sõidukites transportimisel fikseerige seade vastavalt kehtivatele määrustele libisemise ja ümbermineku vastu.



Kinnituspunktid

Hoiulepanek

Ettevaatust

Vigastusoht! Ladustamisel jälgige seadme kaalu.

Seda seadet tohib ladustada ainult siseruumides.

Korrashoid ja tehnohooldus

⚠ Oht

Vigastusoht! Enne mistahes tööde alustamist seadme juures viige võtmelüliti asendisse „0“ ja tõmmake võti välja. Tõmmata akupistik välja.

Märkus

Imiturbiin töötab pärast väljalülitamist inertsi mõjul edasi. Hooldustööd alles pärast imiturbiini tühjaksvoolamist läbi viia.

Hooldusplaan

Enne töö algust:

- Kontrollige prahimahuti tihendit.
- Kontrollige rehvide seisundit.
- Kontrollige, kas imivoolik ei ole must.
- Kontrollige imivooliku pistikühenduste tihedust.
- Tühjendage jämeda mustuse sahtel ja puhastage seda.
- Kontrollige filtrikotti, vajadusel vahetage välja.
- Kontrollige, kas sõidupedaal, pidur ja rool töötavad korralikult.
- Märgakude puhul kontrollige happe taset, vajadusel lisage destilleeritud vett.

Pärast töö lõppu:

- Tühjendage jämeda mustuse sahtel ja puhastage seda.
- Kontrollige harjade kulumist ja puhastage.
- Kontrollige seadet väliselt vigastuste osas.
- Laadige akut.

Iga 50 töötunni järel

- Puhastage akude pealmist külge.
- Märgakude puhul kontrollige happe tihedust.
- Kontrollige, kas aku kaabel on korralikult kinni.

Iga 100 töötunni järel

- Puhastage akuruumi ja akude korpust.
- Kontrollige sõiduaajami ketipinget. *
- Kontrollige ajamiketi kulumist.

Iga 200 töötunni järel

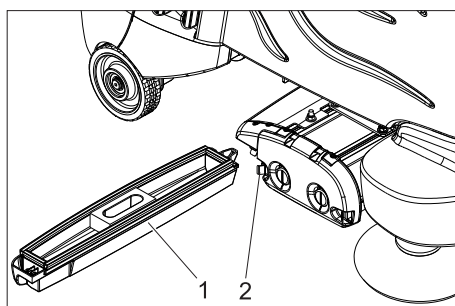
- Kontrollige tõsteajami trosse, kette ja rihmarattaid.
- Kontrollige seisupidurit. *
- Kontrollige süeharjade ja kõigi mootorite kommutaatorit kulumise osas. *
- Kontrollige rooliketi pinget. *

* Klienditeenindus.

Hooldusleping

Seadme usaldusväärse toimimise huvides võib pädeva Kärcheri müügikontoriga sõlmida hoolduslepingu.

Võtke jämeda mustuse sahtel ära

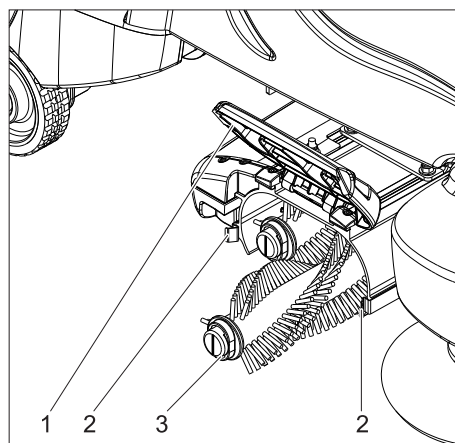


- 1 Jämeda mustuse pühkmekast
- 2 Lukk

- Suruge lukk kõrvale ja tõmmake jämeda mustuse sahtel välja.

Harjavaltside väljavahetamine

Harjavaltsid on kulunud, kui harjaste pikkus vastab kollaste indikaatorharjaste pikkusele.

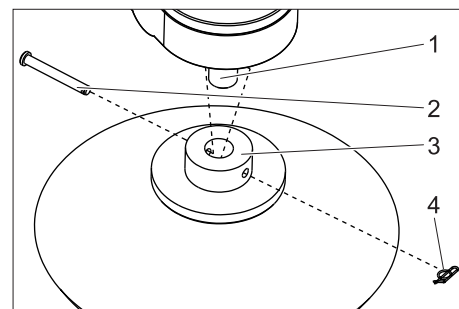


- 1 Kaas
- 2 Lukk
- 3 Harjavalts

- Suruge lukud kõrvale ja keerake kaas üles

- Tõmmake harjavaltsid välja.
- Pange kohale uued harjavaltsid ja laske asendisse fikseeruda.
- Keerake harjavaltsi nii, et otsas olev tähistus oleks vertikaalne.
- Keerake kaas alla ja kinnitage lukkudega.

Külgmiste harjade vahetamine



- 1 Ajamivõll
- 2 Tihvt
- 3 Külgmine hari
- 4 Vedrupistik

- Tõmmake vedrupistik välja.
- Tõmmake tihvt välja.
- Võtke külgmine hari ära.
- Paigaldage uus hari vastupidises järjekorras.

Reguleerige veoajami ketipinget

Kui ketti saab rohkem kui 6 mm mõlemasse külge liigutada, tuleb ketti pingutada.

- Eemaldage alumine esipaneel.
- Vabastage reduktormootori 5 kinnituskruvi.
- Lükake reduktormootor üles, kuni ketipinget on sobiv.
- Keerake kruvid kinni.

Rikked

⚠ Oht

Vigastusoht! Enne mistahes tööde alustamist seadme juures viige võtmelüliti asendisse „0“ ja tõmmake võti välja. Tõmmata akupistik välja.

Märkus

Imiturbiin töötab pärast väljalülitamist inertsi mõjul edasi. Hooldustööd alles pärast imiturbiini tühjaksvoolamist läbi viia.

Kui riket ei ole võimalik selle tabeli abil kõrvaldada, pöörduge klienditeeninduse poole.

Akunäidul kuvatakse järgmisi rikkeid

Akunäidu vilkumine tähistab järgmisi rikkeid. Üksteise järel vilkuvad signaalid näitavad rikke liiki.

Vilkuvate signaalide arv	Rike	Kõrvaldamine
1	Aku tühi või akukaabel defektne.	Kontrollige akukaablit, laadige akut.
2	Sõidumootori kaabel katkenud.	Pöörduge klienditeenindusse.
3	Sõidumootori kaabli lühis.	
4	Süvatühjenemise pinget ei saavutatud.	Laadige akut.
5	--	--
6	Proovisõit ühendatud laadimisseadmega.	Ühendage laadimisseadme toitepistik lahti ja riputage seadmel olevasse hoidikusse.
7	Sõidupedaali tõrge.	Enne seadme sisselülitamist vabastage sõidupedaal.
8	Juhtsüsteemi tõrge.	Pöörduge klienditeenindusse.
9	Seisupiduri tõrge.	
10	Aku liitmiku kontakt logiseb.	Kontrollige akude ühendusklemme.
1 kord iga 5 sekundi järel	Juhtseadis puhkeseisundis.	Keerake võtmelüliti asendisse "0", oodake veidi ja keerake tagasi asendisse "1".

Laadimisoleku näidikul kuvatavad rikked (ainult variandil Bp)

Vilkuv signaal	Rike	Kõrvaldamine
Punane vilgub	Aku on valesti ühendatud või ei ole ühendatud	Kontrollige, kas aku kaabel on korralikult kinni.
Roheline ja kollane vilguvad.	Kaabliühendus aku ja laaduri vahel on halb.	Kontrollige, kas aku kaabel on korralikult kinni. Kontrollige, kas laadimise ajal katkes ühendus akuga.
	Aku defektne	Kontrollige akut.

→ Enne laaduri uuesti kasutuselevõtmist tõmmake toitepistik pistikupesast, oodake, kuni laadimisoleku näit on kustunud ja ühendage toitepistik uuesti pessa.

Rikked

Rike	Kõrvaldamine	Kelle poolt
Seadet ei saa käivitada	Ühendage akupistik seadmega.	Käitaja
	Keerake seadme ülemine osa alla ja sulgege lukk.	Käitaja
	Keerake avariilüliti, et see lukustusest vabastada.	Käitaja
	Kontrollige, kas aku kaabel on korralikult kinni.	Käitaja
	Kontrollige aku kaablit korrosiooni osas, vajadusel puhastage.	Käitaja
	Aku võimsus ammendunud, akut laadida.	Käitaja
	Ühendage laadimiseseadme toitepistik lahti ja riputage seadmel olevasse hoidikusse.	Käitaja
Masin ei sõida või sõidab ainult aeglaselt	Vabastage sõidupedaal, keerake võtmelüliti asendisse "0", keerake võtmelüliti asendisse "1", vajutage sõidupedaalile.	Käitaja
	Lähtestage kaitse.	Käitaja
	Seadke vabastushoob sõidule.	Käitaja
	Laadige akut.	Käitaja
	Mootor või juhtseadis üle kuumenenud, lülitage seade välja ja laske 5 minutit jahtuda.	Käitaja
	Kõrvaldage rataste eest takistused või lükake seade takistuse juurest ära.	Käitaja
Seade ei pidurda	Seisupidur deaktiveeritud, aktiveerimiseks tõmmake vabastushoob alla.	Käitaja
puuduv või ebapiisav imivõimsus	Lähtestage imiturbiini kaitse.	Käitaja
	Puhastage prahimahuti ja seadme ülemise osa vahelisi tihendeid ja kontrollige nende tihedust, vajadusel vahetage välja.	Käitaja
	Keerake seadme ülemine osa alla ja sulgege lukk.	Käitaja
	Torgake imitoru korralikult hoidikusse.	Käitaja
	Filtrikott täis, vahetage filtrikott välja.	Käitaja
	Laadige akut.	Käitaja
	Kontrollige imivoolikut ummistuste osas, vajadusel puhastage.	Käitaja
	Kontrollige imivoolikut tiheduse osas, vajadusel vahetage välja.	Käitaja
Akunäit vilgub	Laadige akut.	Käitaja
	Vt osa „Näiduga rikked“.	Käitaja
Harjad ei pöörle või pöörlevad aeglaselt	Lähtestage harja ajami kaitse. Kontrollige külgmise harja kaitset (4 A), vajadusel vahetage välja.	Käitaja
	Kontrollige harja võõrkehade põhjustatud blokeeringu osas, eemaldage võõrkeha.	Käitaja
	Filtrikoti olekunäit põleb punase tulega: Vahetage filtrikott välja, tühjendage jämeda mustuse sahtlit.	Käitaja
	Laadige akut.	Käitaja
Puhastuspea ei lange alla.	Lähtestage harja-/imipea tösteseadme kaitse.	Käitaja

Tehnilised andmed

Võimsus		
Nominaalpinge	V	36
Aku võimsus (paketivariant)	Ah (5h)	70
Keskmine võimsustarbimine	W	1224
Sõidumootori võimsus (nimivõimsus)	W	157
Harjad		
Töölaius	mm	610
Valtsharja laius	mm	510
Valtsharja läbimõõt	mm	100
Valtsharja pöörlemisarv	1/min	1175
Valtsharja ajami võimsus	W	373
Külgmise harja läbimõõt	mm	230
Külgmise harja pöörlemisarv	1/min	90
Külgmise harja ajami võimsus	W	47
Imemine		
Imivõimsus, õhukogus	l/s	34
Imivõimsus, alarõhk	kPa	11,7
Imimootori võimsus	W	430
Filtrikoti maht	l	24
Mõõtmed ja kaalud		
Sõidukiirus (maks.)	kg/h	4,4
Tõusuvõime (maks.)	%	10
Teoreetiline pinnavõimsus	m ² /h	2560
Pikkus	mm	1120
Laius	mm	640
Kõrgus	mm	1290
Lubatud kogumass	kg	280
Transpordikaal	kg	278
Pinna koormus	kPa	2070
Tuvastatud väärtused vastavalt standardile EN 60335-2-72		
Võnkumiskoguväärtus käed	m/s ²	<2,5
Võnkumiskoguväärtus jalad	m/s ²	<2,5
Ebakindlus K	m/s ²	0,5
Helirõhu tase L _{pA}	dB (A)	68
Ebakindlus K _{pA}	dB (A)	3
Müratase L _{WA} + ebakindlus K _{WA}	dB (A)	84
Laadur		
Nominaalpinge	V	220...240
Sagedus	Hz	50/60
Voolutarbimine, maks.	A	15
Kaitse liik		IP66
Õhuniiskus, maks.	%	90
Ümbritsev temperatuur	°C	-40...+45

Varuosad

- Kasutada tohib ainult tarvikuid ja varuosi, mida tootja aktsepteerib. Originaal-tarvikud ja -varuosad annavad teile garantii, et seadmega on võimalik töötada turvaliselt ja tõrgeteta.
- Valiku kõige sagedamini vajaminevatest varuosadest leiate te kasutusjuhendi lõpust.
- Täiendavat infot varuosade kohta leiate aadressilt www.kaercher.com lõigust Service.

Garantii

Igas riigis kehtivad meie volitatud müügiesindaja antud garantiitingimused. Seadmel esinevad rikked kõrvaldame garantiiajal tasuta, kui põhjuseks on materjali- või valmistusviga. Garantiijuhtumi korral palume pöörduda müüja või lähima volitatud klienditeenistuse poole, esitades ostu tõendava dokumendi.

EÜ vastavusdeklaratsioon

Käesolevaga kinnitame, et allpool kirjeldatud seade vastab meie poolt turule toodud mudelina oma kontseptsioonilt ja konstruktsioonilt EÜ direktiivide asjakohastele põhilistele ohutus- ja tervisekaitseõetele.

Meiega kooskõlastamata muudatuste tegemise korral seadme juures kaotab käesolev deklaratsioon kehtivuse.

Toode: Vaibahari-tolmuimeja

Tüüp: 1.011-xxx

Asjakohased EÜ direktiivid:

2006/42/EU (+2009/127/EU)

2004/108/EÜ

Kohaldatud ühtlustatud standardid:

EN 55014-1: 2006 + A1: 2009

EN 55014-2: 1997 + A2: 2008

EN 60335-1

EN 60335-2-29

EN 60335-2-72

EN 61000-3-2: 2006 + A2: 2009

EN 61000-3-3: 2008

EN 62233: 2008

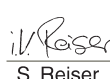
Kohaldatud riiklikud standardid

-

Allakirjutatud toimivad juhatuse korraldusel ja volitusel.



H. Jenner
CEO



S. Reiser
Head of Approbation

dokumentatsiooni eest vastutav isik:

S. Reiser

Alfred Kärcher GmbH & Co. KG


Alfred-Kärcher-Str. 28 - 40

71364 Winnenden (Germany)

Tel: +49 7195 14-0

Faks: +49 7195 14-2212

Winnenden, 2012/06/01

 Pirms ierīces pirmās lietošanas izlasiet instrukcijas oriģinālvalodā, rīkojieties saskaņā ar norādījumiem tajā un uzglabājiet to vēlākai izmantošanai vai turpmākiem lietotājiem.

Satura rādītājs

Drošības norādījumi	LV	..	1
Iekārtas funkcionēšana	LV	..	1
Mērķizmantošana	LV	..	1
Apkārtējās vides aizsardzība, utilitācija	LV	..	1
Vadības sistēmas un funkciju elementi	LV	..	2
Pirms ekspluatācijas sākuma	LV	..	3
Ekspluatācija	LV	..	4
Transportēšana	LV	..	5
Glabāšana	LV	..	5
Kopšana un tehniskā apkope	LV	..	5
Traucējumi	LV	..	6
Tehniskie parametri	LV	..	8
Rezerves daļas	LV	..	9
Garantijas nosacījumi	LV	..	9
EK Atbilstības deklarācija	LV	..	9

Drošības norādījumi

Pirms aparāta pirmās lietošanas reizes izlasiet un ievērojiet šo lietošanas instrukciju un pievienoto brošūru Drošības norādījumi suku tīrīšanas aparātiem un strūklas ekstrakcijas aparātiem, 5.956
Aparāts ir piemērots ekspluatācijai uz virsmām, kuru kāpums nepārsniedz 10%.

Rīcība avārijas gadījumā

Ārkārtas gadījumā nospiediet avārijas slēdzi. Aparāta darbība tiek pārtraukta un tiek aktivizēta stāvbremze.

Drošības ierīces

Drošības ierīces kalpo lietotāja aizsardzībai un tās nedrīkst izslēgt vai apiet to darbību.

Avārijas slēdzis

Lai nekavējoties pārtrauktu visas funkcijas: nospiediet avārijas slēdzi.

Drošības pedālis

Braukšanas piedziņu var aktivizēt tikai tad, kad lietotājs ir nospiedis drošības pedāli.

Simboli

Šajā lietošanas pamācībā ir izmantoti šādi apzīmējumi:

Bīstami

Norāda uz tiešām draudošām briesmām, kuras rada smagus ķermeņa ievainojumus vai izraisa nāvi.

Brīdinājums

Norāda uz iespējami bīstamu situāciju, kura var radīt smagus ķermeņa ievainojumus vai izraisīt nāvi.

Uzmanību

Norāda uz iespējami bīstamu situāciju, kura var radīt vieglus ievainojumus vai materiālos zaudējumus.

Iekārtas funkcionēšana

Aparātu izmanto paklāja virsmu sūkšanai. Netīrumus ar sukām atdala no paklāja, uz sūc un savāc filtra maisiņā.

- 850 mm liels darba platums nodrošina efektīvu lietošanu ilgu darbības laiku.
- Aparāts ir pašgājēja mehānisms.
- Akumulatorus var uzlādēt ar lādētāju no 230V kontaktligzdas.
- Visiem variantiem ir iebūvēts lādētājs.
- Variantam CV 60/2 RS Bp Pack akumulatori ir iekļauti piegādes komplektā. Variantam CV 60/2 RS Bp akumulatori ir jāpasūta atsevišķi.

Piezīme

Atbilstoši attiecīgajam tīrīšanas uzdevumam un darba vietai aparātu var aprīkot ar dažādiem piederumiem.

Jautājiet pēc mūsu kataloga vai apmeklējiet mūs internetā www.kaercher.com.

Mērķizmantošana

Izmantojiet šo aparātu tikai atbilstoši šajā instrukcijā ietvertajiem norādījumiem.

- Aparātu var izmantot tikai sausu paklāja grīdu sūkšanai.
- Aparātu drīkst aprīkot tikai ar oriģināliem piederumiem un oriģinālām rezerves daļām.
- Aparāts nav paredzēts koplietošanas satiksmes ceļu tīrīšanai.
- Darba temperatūru diapazons ir starp +5°C un +40°C.
- Aparātu nedrīkst lietot grīdu tīrīšanai, kuras nav spiedienizturīgas. Nemiet vērā grīdas pieļaujamo īpatnējo slodzi. Slodze, ar kādu aparāts balstās uz virsmu, ir norādīta tehniskajos datos.
- Aparāts nav paredzēts izmantošanai sprādzienbīstamās vidēs.
- Aparāts nav paredzēts veselībai bīstamu putekļu iesūkšanai.
- Reaktīvi metāla putekļi (piem. alumīnijs, magnijs, cinks) savienojumā ar stipri sārmainiem vai skābiem tīrīšanas līdzekļiem veido eksplozīvas gāzes.

Apkārtējās vides aizsardzība, utilitācija



Iepakojuma materiālus ir iespējams pārstrādāt atkārtoti. Lūdzu, neizmetiet iepakojumu mājsaimniecības atkritumos, bet gan nogādājiet to vietā, kur tiek veikta atkritumu otrreizējā pārstrāde.

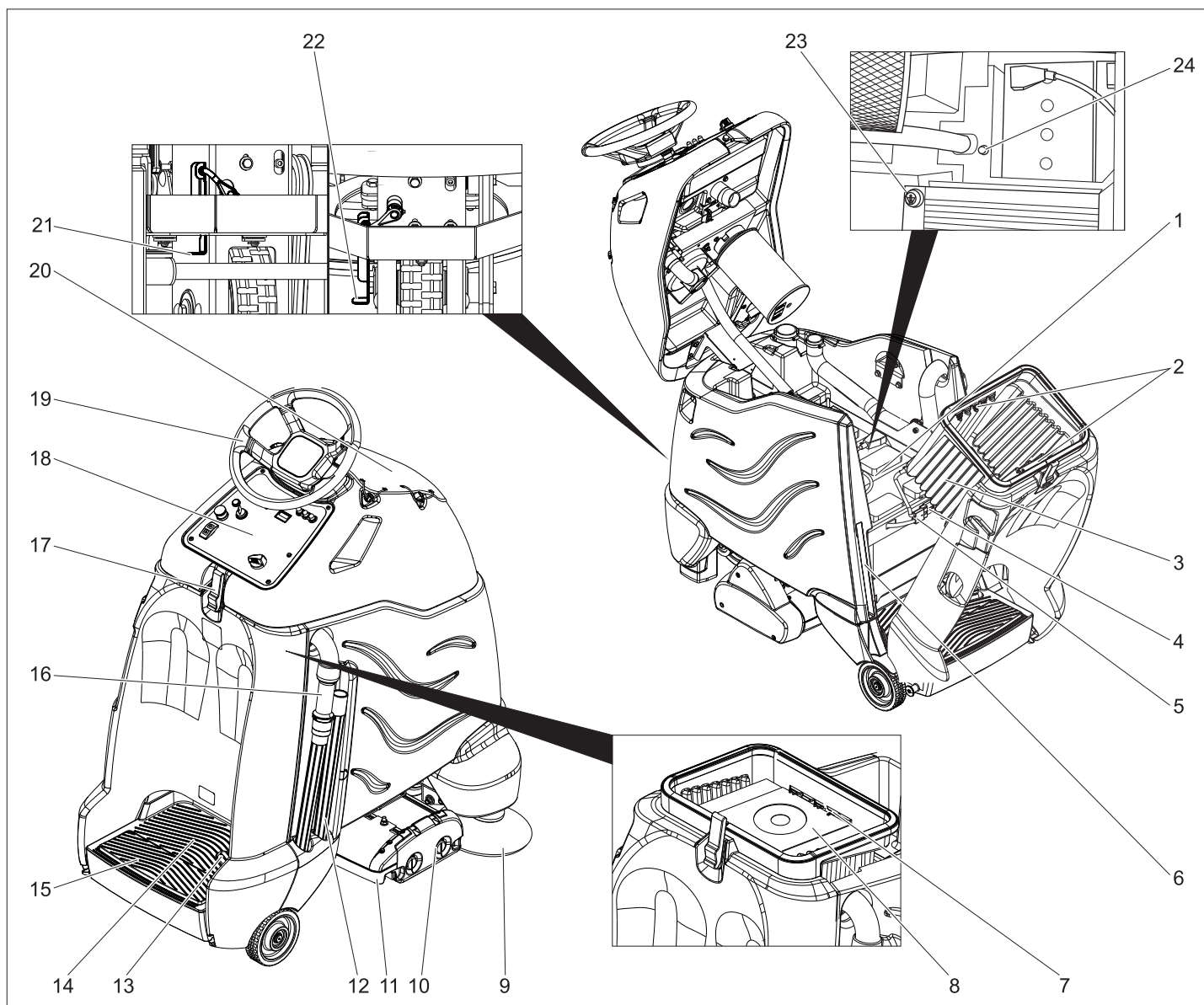


Nolietotās ierīces satur noderīgus materiālus, kurus iespējams pārstrādāt un izmantot atkārtoti. Baterijas, eļļa un tam līdzīgas vielas nedrīkst nokļūt apkārtējā vidē. Šī iemesla dēļ lūdzam utilizēt vecās ierīces ar atbilstošu atkritumu savākšanas sistēmu starpniecību.

Informācija par sastāvdaļām (REACH)

Aktuālo informāciju par sastāvdaļām atradīsiet:

www.kaercher.com/REACH

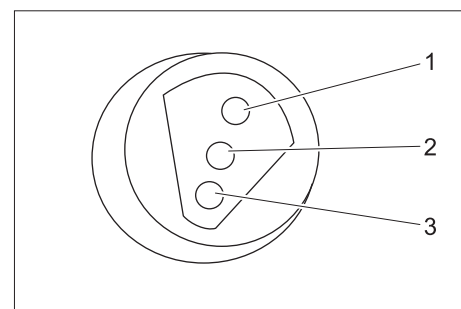


- 1 Akumulators
- 2 Filtra maisiņa stiprinājums
- 3 Netīrumu tvertne
- 4 Ierīces kontakts
- 5 Baterijas kontaktspraudnis
- 6 Filtra maisiņu uzglabāšanas tvertne
- 7 Filtra maisiņa centrēšanas tapa
- 8 Filtra maisiņš
- 9 Sānu suka
- 10 Suku/sūkšanas galviņa
- 11 Lielo netīrumu savākšanas tvertne
- 12 Sūkšanas caurule
- 13 Braukšanas pedālis
- 14 Vadītāja platforma
- 15 Drošības pedālis
- 16 Sūkšanas šļūtene
- 17 Aizslēgs
- 18 Vadības pults
- 19 Stūre
- 20 Piederumu nodalījums ar vāku
- 21 Atbloķēšanas svira, braukšana
- 22 Atbloķēšanas svira, stumšana
- 23 Uzlādes līmeņa indikators (tikai variantam Bp)
- 24 Sānu sukas drošinātājs

Krāsu marķējums

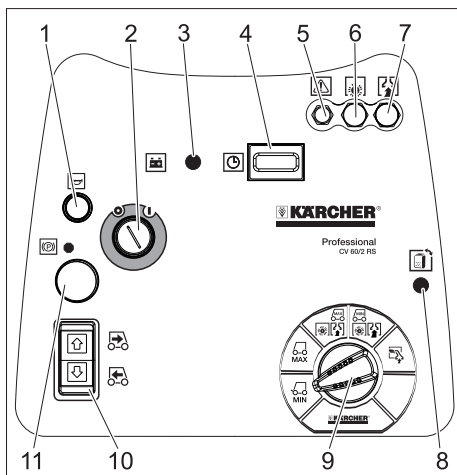
- Tīrīšanas procesa vadības elementi ir dzelteni.
- Apkopes un servisa vadības elementi ir gaiši pelēki.

Uzlādes līmeņa indikācija



1	zaļa	Deg: uzlāde pabeigta.
2	dzeltēna	Deg: uzlādes beigu fāze.
3	sarkana	Deg: uzlādes process Mirgo: lādētāja inicializācija.

Vadības pults



- 1 Signāltature
- 2 Slēdzis ar atslēgu
- 3 Akumulatora indikators
- 4 Darba stundu skaitītājs
- 5 Sukas/sūkšanas galviņas pacelšanas mehānisma drošinātājs
- 6 Suku piedziņas drošinātājs
- 7 Sūkšanas turbīnas drošinātājs
- 8 Filtra maisiņa stāvokļa indikators
- 9 Programmas izvēles slēdzis
- 10 Braukšanas virziena slēdzis, izvēlētais braukšanas virziens ir izgaismots
- 11 Avārijas slēdzis (atbloķē pagriežot)

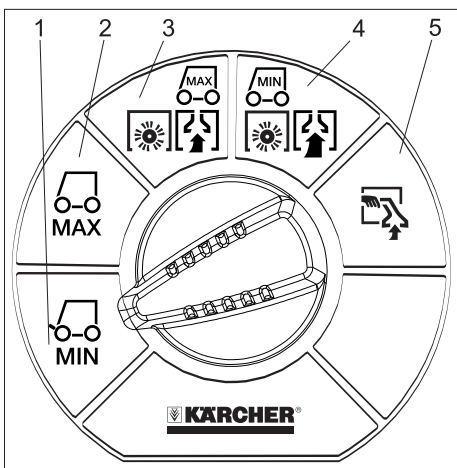
Akumulatora indikators

deg	Akumulators ir uzlādējies.
mirgo	Ir jāuzlādē akumulators, suku piedziņa ir deaktivizēta.

Filtra maisiņa stāvokļa indikators

deg zaļā gaisma	Filtra maisiņa stāvoklis kārtībā
deg sarkanā gaisma	Nav ielikts filtra maisiņš vai tas ir pilns

Programmas izvēles slēdzis



- 1 Braukšana, ierobežots ātruma diapazons
- 2 Braukšana, maksimālais ātruma diapazons
- 3 Neliela tīrīšanas intensitāte (eco)
- 4 Liela tīrīšanas intensitāte
- 5 Sūkšana ar sūkšanas šļūteni

Pirms ekspluatācijas sākuma

Akumulatoru iebūvēšana (tikai variantam Bp)

Apejoties ar akumulatoriem, obligāti jāievēro sekojoši drošības norādījumi:

	Ievērot norādījumus uz akumulatora, lietošanas pamācībā un automašīnas ekspluatācijas instrukcijā
	Valkāt aizsargbrilles
	Nepielaist bērņus pie skābes un akumulatoriem
	Sprādzienbīstamība
	Uguns, dzirksteles, atklātā gaisma un smēķēšana ir aizliegti
	Ķīmisko apdegumu bīstamība
	Pirmā palīdzība
	Brīdinājuma piezīme
	Utilizācija
	Nemest akumulatoru atkritumu kastē

⚠ Briesmas

Sprādzienbīstamība. Nelieciet uz baterijas, tas nozīmē arī uz poliem un starpelementu savienotajiem instrumentus vai līdzīgus priekšmetus.

Savainojumu gūšanas risks. Nekad neļaujiet brūcēm nonākt saskarē ar svinu. Pēc darba ar baterijām vienmēr notīriet rokas.

Maksimālie akumulatora gabarīti

Garums	Platums	Augstums
350 mm	172 mm	236 mm

Ja Bp varianta gadījumā ir jāizmanto mitrie akumulatori, tad jāievēro sekojošais:

- jāievēro maksimālie bateriju izmēri.
- Lai veiktu mitru bateriju uzlādēšanu, jāatver bateriju nodalījuma pārsegs.
- Uzlādējot mitras baterijas, jāievēro bateriju ražotāja noteikumi.

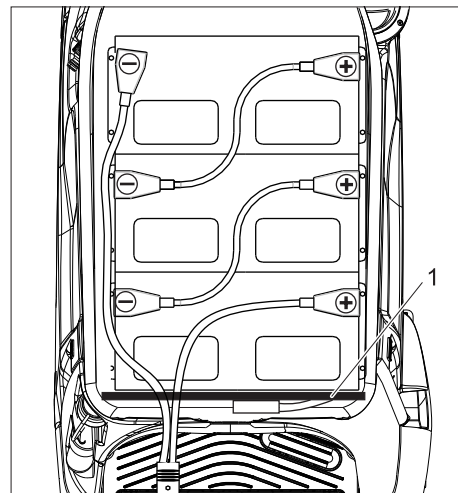
Bateriju nomaīņa	Pasūtījuma Nr.
3 x 12V/70 Ah, apkope nav nepieciešama (gēla)	6.654-093.0

Baterijas ievietošana un pieslēgšana

Nokomplektētajam Bp Pack variantam baterija jau ir iemontēta.

Aparāta pilnīgas izlādēšanās aizsardzība ir noregulēta atbilstoši paredzētajam akumulatora tipam. Izmantojot cita tipa akumulatoru, pilnīgas izlādēšanās aizsardzība no jauna jāiestata klientu apkalpošanas dienestā.

- ➔ Atveriet aizslēgu.
- ➔ Pavirziet aparāta augšdaļu uz priekšu.
- ➔ Pavirziet aparāta aizmuguri atpakaļ.



1 Spraislis

- ➔ Ievietojiet akumulatorus aparātā.
- ➔ Savienojiet polus ar komplektā iekļautajiem savienošanas kabeliem.

Uzmanību

Bojājumu risks. Ievērojiet polaritāti.

- ➔ Savienojiet klāt pievienoto pieslēguma kabeli ar vēl brīvajiem bateriju poliemi (+) und (-).
- ➔ Izbīdiet akumulatora kontaktu cauri spraišļa atvēršanai.

Uzmanību

Bojājumu risks saspiešanas gadījumā. Neizvietojiet akumulatora kabeli spraišļa virspusē, bet gan izvelciet to cauri spraišļa atvēršanai.

Pilnīgas izlādēšanās gadījumā var sabojāt akumulatoru. Pirms aparāta ekspluatācijas uzlādējiet akumulatoru.

Akumulatora uzlāde

Piezīme

Aparātam ir pilnīgas izlādēšanās aizsardzība, tas nozīmē, ka saņemot vēl pieļaujamo minimālo kapacitātes daudzumu, ar aparātu iespējams vēl tikai uzsūkt un braukt.

- ➔ Nogādājiet aparātu tieši uz uzlādes staciju, turklāt izvairieties no braukšanas kāpumos.
 - ➔ Izņemiet aparāta kontaktdakšu no turētāja un pieslēdziet tīklam.
- Vidējais uzlādes laiks ir apm. 10 stundas.

Pēc uzlādēšanas procesa

- ➔ Atvienojiet lādētāja kontaktdakšu un iekariet turētājā uz aparāta.

Bateriju demontāža

- Atveriet aizslēgu.
- Pavirziet aparāta augšdaļu uz priekšu.
- Pavirziet aparāta aizmuguri atpakaļ.
- Atvienojiet kabeli no baterijas negatīvā pola.
- Atvienojiet atlikušos kabelus no baterijām.
- Izņemiet baterijas.
- Izlietotās baterijas utilizējiet saskaņā ar spēkā esošajiem noteikumiem.

Aparāta stumšana

Stāvēšanas laikā aparātu pret nejašu ripošanu nodrošina elektriskā stāvbremze. Lai pastumtu ierīci, šī stāvbremze ir jāatbloķē.

- Lai atbloķētu stāvbremzi, pabīdīet atbloķēšanas sviru uz leju.

⚠ Bīstami

Ripojošs aparāts rada negadījuma risku. Pēc stumšanas pabeigšanas atbloķēšanas sviru noteikti pavelciet atpakaļ uz leju un tādā veidā atkal aktivizējiet stāvbremzi.

Uzmanību

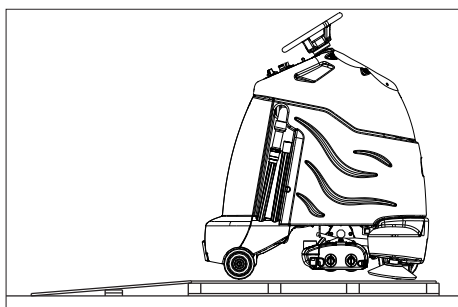
Bojājumu risks. Nestumiet aparātu ātrāk par 7 km/h.

Izkraušana

Piezīme

Lai nekavējoties pārtrauktu visu funkciju darbību, noņemiet kāju no braukšanas pedāļa, nospiediet avārijas slēdzi un pagrieziet atslēgas slēdzi pozīcijā "0".

- Noskrūvējiet no iepakojuma augšdaļas koka plāksni (tā vēl būs nepieciešama kā rampa).
- Izskrūvējiet skrūves un noņemiet koka režģi.
- Sagrieziet plastmasas līmlenti un noņemiet foliju.
- Noņemiet fiksatorus no riteņiem.
- Novietojiet koka plāksni ierīces aizmugurē kā rampu uz paletes un nostipriniet ar skrūvēm.



- Noņemiet zem abiem aizmugures riteņiem paliktos klučus.
- Izņemiet zem sūkšanas stieņa esošo kluci.
- Noņemiet no sūkšanas stieņa kabelu saiti.
- Atbrīvojiet no paletes elastīgo stūres vārpstu.
- Sagāziet aparāta augšdaļu uz priekšu un izņemiet no netīrumu tvertnes stūri.
- Izņemiet no stūres atslēgu.

- Noņemiet no stūres vārpstas augšējā gala uzgriezni un uznavu.
- Izbīdīet stūres vārpstas augšējo galu no iekšpuses cauri vadības paneļa urbamam.
- Uzlieciet stūres vārpstas augšējā galā uzgriezni un uznavu.
- Apakšējo stūres vārpstas galu uzbīdīet grozāmās ass galam aparāta pamatnē.
- Noskrūvējiet uzgriezni no stūres vārpstas augšējā gala.
- Uzlieciet stūri un noregulējiet taisni priekšējo riteni.
- Noņemiet stūri, noregulējiet un uzlieciet to atpakaļ.
- Piestipriniet stūri ar pievienoto uzgriezni.
- Ievietojiet pārsegu stūrē.
- Lai atbloķētu stāvbremzi, pabīdīet sviru uz leju.
- Nostumiet aparātu atpakaļgaitā no paletes.
- Lai atbloķētu stāvbremzi, pabīdīet sviru uz augšu.

Ekspluatācija

Piezīme

Lai nekavējoties pārtrauktu visu funkciju darbību, noņemiet kāju no braukšanas pedāļa, nospiediet avārijas slēdzi un pagrieziet atslēgas slēdzi pozīcijā "0".

- Veiciet apkopes darbus „Pirms ekspluatācijas sākuma” (skat. nodaļu „Kopšana un apkope”).

Pārbaudiet stāvbremzi

⚠ Bīstami

Negadījuma risks. Pirms katras ekspluatācijas uz līdzenas virsmas jāpārbauda stāvbremzes darbība.

- Atslēgas slēdzi pārslēdziet pozīcijā „0”.
- Nospiediet avārijas apturēšanas slēdzi. Ja aparātu iespējams pastumt ar roku, tad stāvbremze nedarbojas.
- Paspiediet stāvbremzes atbloķēšanas sviru uz augšu.

Ja arī tad vēl aparātu var pastumt ar roku, tad stāvbremze ir bojāta. Nedarbiniet aparātu un sazinieties ar klientu apkalpošanas dienestu.

Bremzēšana

⚠ Bīstami

Negadījuma risks. Ja braukšanas laikā pa nogāzi aparāta bremžu darbība nav pietiekama, nospiediet avārijas slēdzi:

Filtra maiņa ielikšana

- Atveriet aizslēgu.
- Pavirziet aparāta augšdaļu uz priekšu.
- Pavirziet aparāta aizmuguri atpakaļ.
- Izņemiet no uzglabāšanas tvertnes filtra maisiņu.
- Atvirziet atpakaļ aparāta aizmuguri.
- Atlokiet filtra maisiņu.
- Noregulējiet atvērums filtra maisiņa kartona daļā atbilstoši centrēšanas izcilnim aparātā.
- Nedaudz saspiediet kartona daļu (tā, lai tā izliecas) un pabīdīet zem turētājiem.

Braukšana

Lai iepazītos ar aparātu, pirmos braukšanas mēģinājumus veiciet brīvā laukumā.

⚠ Bīstami

Aparāta apgāšanās risks pārāk slīpu virsmu gadījumā.

- Brauciet tikai kāpumos, kuru slīpums nepārsniedz 10%.

Aparāta apgāšanās risks, veicot straujus pagriezienus.

Uz slapjas grīdas pastāv slīdēšanas risks.

- Pagrieziet brauciet lēni.

Nestabilas pamatnes gadījumā pastāv aparāta apgāšanās risks.

- Aparātu kustīniet tikai uz nostiprinātas pamatnes.

Aparāta apgāšanās risks pārāk liela sāna slīpuma gadījumā.

- Perpendikulāri kustības virzienam brauciet tikai kāpumos, kuru slīpums nepārsniedz 10%.

- Uzkāpiet uz platformas.

- Nespiediet braukšanas pedāli.

- Ar pagriešanu atbloķēt avārijas apturēšanas slēdzi.

- Atslēgas slēdzi pārslēdziet pozīcijā „1”.

- Ar programmu izvēles slēdzi iestatiet ātruma diapazonu.

- Ar braukšanas virziena slēdzi vadības pulīt iestatiet braukšanas virzienu.

Piezīme

Braukšanas virziena slēdzis kalpo arī kā drošības slēdzis. Tādēļ tad, ja vēlamais braukšanas virziens jau ir iestatīts iepriekš, ir jānospiež arī tas.

- Lai brauktu, uzmanīgi nospiediet braukšanas pedāli.

Norāde

Arī braukšanas laikā iespējams mainīt braukšanas virzienu. Tādējādi, vairākas reizes braucot uz priekšu un atpakaļ, var tīrīt ļoti netīras vietas.

Pārslodze

Pārslodzes gadījumā motors pēc noteikta laika izslēdzas.

- Ļaujiet aparātam 5 minūtes atdzist.

Sūkšana

Piezīme

Ja aparāts vairāk kā 2 sekundes atrodas vienā vietā, tad suku piedziņas darbība tiek pārtraukta līdz brīdim, kad aparāts brauc tālāk.

- Pirms sūkšanas no tīrāmās virsmas noņemiet lielus netīrumus, stieples un auklas, lai novērstu to iekļeršanos sukās.

- Uzkāpiet uz platformas.

- Nespiediet braukšanas pedāli.

- Ar pagriešanu atbloķēt avārijas apturēšanas slēdzi.

- Atslēgas slēdzi pārslēdziet pozīcijā „1”.

- Pagrieziet programmu izvēles slēdzi vēlamās tīršanas programmas pozīcijā.

- Ar braukšanas virzienu slēdzi vadības pultī iestatiet braukšanas virzienu uz priekšu.
- Nospiediet braukšanas pedāli un brauciet līdz tīrāmajai virsmai.

Sūkšanas pabeigšana

- Programmu izvēles slēdzi iestatiet uz "Braukšana".

Ekspluatācijas pārtraukšana

- Novietojiet aparātu uz līdzenas virsmas.
- Atslēgas slēdzi pagrieziet pozīcijā "0" un izņemiet atslēgu.

Filtra maišņa nomaīņa

- Novietojiet aparātu uz līdzenas virsmas.
- Atslēgas slēdzi pagrieziet pozīcijā "0" un izņemiet atslēgu.
- Atveriet aizslēgu.
- Pavirziet aparāta augšdaļu uz priekšu.
- Noņemiet no filtra maišņa aizdares aizsargplēvīti.
- Uzlīmējiet aizdari uz filtra maišņa atvēruma.
- Izņemiet filtra maišņu no netīrumu tvertnes un utilizējiet.
- Ievietojiet jaunu filtra maišņu (skat. "Filtra maišņa ielikšana").

Transportēšana

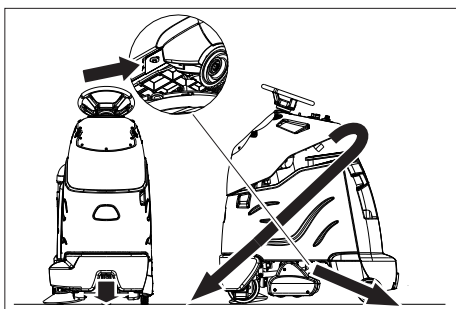
⚠ Bīstami

Savainošanās risks! Aparātu iekraut un izkraut drīkst tikai kāpumos, kuru slīpums nepārsniedz 10%. Brauciet lēnām!

Uzmanību

Savainošanās un bojājumu risks! Transportējot ņemiet vērā aparāta svaru.

- Transportējot automašīnā, saskaņā ar spēkā esošajām direktīvām nodrošiniet aparātu pret izslīdēšanu un apgāšanos.



Piestiprināšanas punkti

Glabāšana

Uzmanību

Savainošanās un bojājumu risks! Uzglabājot ņemiet vērā aparāta svaru. Šo aparātu drīkst uzglabāt tikai iekštelpās.

Kopšana un tehniskā apkope

⚠ Bīstami

Savainošanās risks! Pirms visiem darbiem ar aparātu pagrieziet atslēgu pozīcijā „0” un izņemiet atslēgu. Izvelciet baterijas kontaktspraudni.

Norāde

Pēc izslēgšanas sūkšanas turbīna turpina darboties. Apkopes darbus veiciet tikai tad, kas apstājas sūkšanas turbīna.

Apkopes grafiks

Pirms ekspluatācijas sākšanas:

- Pārbaudiet netīrumu tvertnes blīvējumu.
- Pārbaudiet riepu stāvokli.
- Pārbaudiet, vai sūkšanas šļūtene nav netīra.
- Pārbaudiet sūkšanas šļūtenes savienojumu vietu hermētiskumu.
- Iztukšojiet un iztīriet lielo netīrumu savākšanas tvertni.
- Pārbaudiet filtra maišņu, vajadzības gadījumā nomainiet.
- Pārbaudiet, vai pareizi darbojas braukšanas pedālis, bremzes un stūre.
- Mitrajām baterijām pārbaudiet skābes stāvokli, nepieciešamības gadījumā, papildiniet destilētā ūdens daudzumu.

Pēc darba procesa beigām:

- Iztukšojiet un iztīriet lielo netīrumu savākšanas tvertni.
- Pārbaudiet, vai sukas nav nolietojušās un notīriet tās.
- Pārbaudiet, vai aparātam nav ārēju bojājumu.
- Uzlādējiet akumulatoru.

Ik pēc 50 darba stundām

- Notīriet bateriju augšpusi.
- Mitrajām baterijām pārbaudiet elektrolīta blīvumu.
- Pārbaudiet, vai baterijas kabelis ir nofiksēts.

Ik pēc 100 ekspluatācijas stundām

- Tīriet bateriju kārbu un bateriju korpusu.
- Pārbaudiet braukšanas piedziņas ķēdes spriegojumu. *
- Pārbaudiet, vai piedziņas ķēde nav nodilusi.

Ik pēc 200 darba stundām

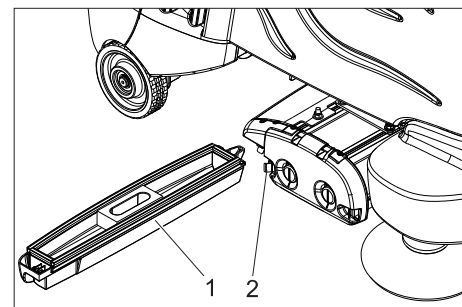
- Pārbaudiet pacelšanas mehānisma piedziņas troses, ķēdes un veltnītus.
- Pārbaudiet stāvbremzi. *
- Pārbaudiet, vai nav nolietojušās visu motoru ogļu sukas un komutators. *
- Pārbaudiet vadības ķēdes spriegojumu. *

* Veic klientu apkalpošanas dienests.

Apkopes līgums

Lai veicinātu aparāta drošu darbu, var noslēgt tehniskās apkopes līgumus ar pilnvarotu Kärcher realizācijas nodaļu.

Lielo netīrumu savākšanas tvertnes noņemšana

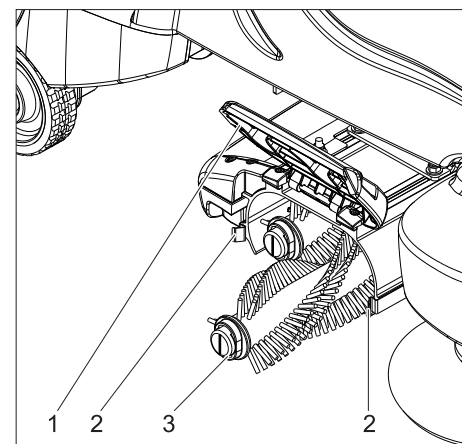


- 1 Lielo netīrumu savākšanas tvertne
- 2 Aizslēgs

- Paspiediet noslēgu uz sāniem un izvelciet lielo netīrumu savākšanas tvertni ārā.

Suku veltnīšu nomaīņa

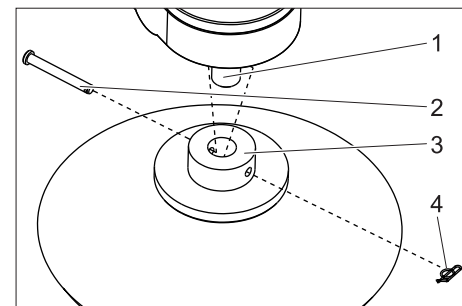
Suku veltnī ir nolietojušies, ja saru garums atbilst dzelteno indikatoru saru garumam.



- 1 Vāks
- 2 Aizslēgs
- 3 Sukas veltnītis

- Paspiediet noslēgus uz sāniem un paceliet vāciņu.
- Izņemiet suku veltnītus.
- Ievietojiet jaunus suku veltnītus un nofiksējiet tos.
- Pagrieziet suku veltnīšu tā, lai galā esošais marķējums būtu novietots vertikāli.
- Nolaidiet uz leju vāciņu un nofiksējiet ar noslēgiem.

Sānu sukas nomaīņa



- 1 Piedziņas vārpsta
- 2 Tapa
- 3 Sānu suka
- 4 Atsperkants

Traucējumi

Darbības traucējums	Traucējuma novēršana	Izpildītājs
Aparātu nevar iedarbināt	Iespraudiet aparātā bateriju kontaktspraudni.	Operators
	Nolaidiet aparāta augšdaļu uz leju un aizveriet aizslēgu.	Operators
	Ar pagriešanu atbloķēt avārijas apturēšanas slēdzi.	Operators
	Pārbaudiet baterijas kabeļa stāvokli.	Operators
	Pārbaudiet vai baterijas kabelis nav sarūsējis, nepieciešamības gadījumā notīriet.	Operators
	Ja baterijas jauda ir samazinājusies, tad uzlādējiet bateriju.	Operators
	Atvienojiet lādētāja kontaktdakšu un iekariet turētājā uz aparāta.	Operators
Aparāts nebrauc vai brauc tikai lēnām	Atļaidiet braukšanas pedāli, pagrieziet atslēgas slēdzi pozīcijā "0", pagrieziet atslēgas slēdzi pozīcijā "1", nospiediet drošības pedāli.	Operators
	Iestatiet atpakaļ drošinātāju.	Operators
	Pārslēdziet atbloķēšanas sviru uz "Braukšana".	Operators
	Uzlādējiet akumulatoru.	Operators
	Pārkarsis motors vai vadības sistēma, izslēdziet aparātu un ļaujiet tam atdzist 5 minūtes.	Operators
	Novāciet šķēršļus pirms riteņiem vai aizstumiet aparātu prom no šķēršļa.	Operators
Aparāts nebremzē	Nedarbojas stāvbremze; lai to aktivizētu, pavelciet atbloķēšanas sviru uz leju.	Operators
Nav sūkšanas jaudas vai tā ir nepietiekama	Ieslēdziet atkal sūkšanas turbīnas drošinātāju sākuma stāvoklī.	Operators
	Notīriet blīves starp netīrumu tvertni un aparāta augšdaļu un pārbaudiet to hermētiskumu, vajadzības gadījumā nomainiet.	Operators
	Nolaidiet aparāta augšdaļu uz leju un aizveriet aizslēgu.	Operators
	Ielieciet sūkšanas cauruli uzmanīgi turētājā.	Operators
	Pilns filtra maisiņš, nomainiet filtra maisiņu.	Operators
	Uzlādējiet akumulatoru.	Operators
	Pārbaidiet vai šļūtenes nav aizsprostojušās, nepieciešamības gadījumā tīriet.	Operators
	Pārbaidiet vai šļūtenes nav bojātas, nepieciešamības gadījumā nomainiet.	Operators
Mirgo akumulatora indikators	Uzlādējiet akumulatoru.	Operators
	Skatīt "Traucējumi ar indikāciju".	Operators
Sukas negriežas vai griežas ļoti lēni	Ielieciet atpakaļ suku piedziņas drošinātāju. Pārbaudiet sānu sukas drošinātāju (4 A), vajadzības gadījumā nomainiet.	Operators
	Pārbaudiet, vai suku nebloķē svešķermeņi, izvēciet svešķermeņus.	Operators
	Deg sarkans filtra maisiņa stāvokļa indikators: nomainiet filtra maisiņu, iztukšojiet lielo netīrumu savākšanas tvertni.	Operators
	Uzlādējiet akumulatoru.	Operators
Tīrīšanas galviņa netiek nolais-ta.	Iestatiet atpakaļ sukas/sūkšanas galviņas pacelšanas mehānisma drošinātāju.	Operators

Tehniskie parametri

Jauda		
Nominālais spriegums	V	36
Baterijas kapacitāte (nokomplektētam variantam)	Ah (5h)	70
Vidējā uzņemšanas jauda	W	1224
Braukšanas motora jauda (nominālā jauda)	W	157
Sukas		
Darba platums	mm	610
Platā veltņa suka	mm	510
Veltņa sukas diametrs	mm	100
Veltņa sukas apgriezību skaits	1/min	1175
Veltņa sukas piedziņas jauda	W	373
Sānu sukas diametrs	mm	230
Sānu sukas apgriezību skaits	1/min	90
Sānu sukas piedziņas jauda	W	47
Sūkšana		
Sūkšanas jauda, gaisa daudzums	l/s	34
Sūkšanas jauda, zemspiediens	kPa	11,7
Sūkšanas motora jauda	W	430
Filtra maisiņa tilpums	l	24
Izmēri un svars		
Braukšanas ātrums (maks.)	km/h	4,4
Kāptspēja (max.)	%	10
Teorētiskā jauda uz virsmas vienību	m ² /st.	2560
Garums	mm	1120
Platums	mm	640
Augstums	mm	1290
Pieļaujama kopējais svars	kg	280
Transportējama svars	kg	278
Virsmas noslogojums	kPa	2070
Saskaņā ar EN 60335-2-72 aprēķinātās vērtības		
Kopējais vibrāciju līmenis rokām	m/s ²	<2,5
Kopējais vibrāciju līmenis kājām	m/s ²	<2,5
Nenoteiktība K	m/s ²	0,5
Skaņas spiediena līmenis L _{pA}	dB(A)	68
Nenoteiktība K _{pA}	dB(A)	3
Skaņas jaudas līmenis L _{WA} + nenoteiktība K _{WA}	dB(A)	84
Lādēšanas ierīce		
Nominālais spriegums	V	220...240
Frekvence	Hz	50/60
Strāvas patēriņš, maks.	A	15
Aizsardzība		IP66
Gaisa mitrums, maks.	%	90
Apkārtējās vides temperatūra	°C	-40...+45

Rezerves daļas

- Drīkst izmantot tikai ražotājfirmas atļautos piederumus un rezerves daļas. Oriģinālie piederumu un oriģinālās rezerves daļas garantē to, ka aparātu var ekspluatēt droši un bez traucējumiem.
- Visbiežāk pieprasīto rezerves daļu klāstu Jūs atradīsiet lietošanas rokasgrāmatas galā.
- Turpmāko informāciju par rezerves daļām Jūs saņemsiet saitā www.kaercher.com, sadaļā Service.

Garantijas nosacījumi

Katrā valstī ir spēkā mūsu uzņēmuma atbildīgās sabiedrības izdotie garantijas nosacījumi. Garantijas termiņa ietvaros iespējamus Jūsu iekārtas darbības traucējumus mēs novērsīsim bez maksas, ja to cēlonis ir materiāla vai ražošanas defekts. Garantijas remonta nepieciešamības gadījumā ar pirkumu apliecinājošu dokumentu griežieties pie tirgotāja vai tuvākajā pilnvarotajā klientu apkalpošanas dienestā.

EK Atbilstības deklarācija

Ar šo mēs paziņojam, ka turpmāk minētā iekārta, pamatojoties uz tās konstrukciju un izgatavošanas veidu, kā arī mūsu apgrozībā laistajā izpildījumā atbilst ES direktīvu attiecīgajām galvenajām drošības un veselības aizsardzības prasībām. Iekārtā izdarot ar mums nesaskaņotas izmaiņas, šis paziņojums zaudē savu spēku.

Produkts: Paklāju putekļusūcējs ar sukām

Tips: 1.011-xxx

Attiecīgās ES direktīvas:

2006/42/EK (+2009/127/EK)

2004/108/EK

Piemērotās harmonizētās normas:

EN 55014-1: 2006 + A1: 2009

EN 55014-2: 1997 + A2: 2008

EN 60335-1

EN 60335-2-29

EN 60335-2-72

EN 61000-3-2: 2006 + A2: 2009

EN 61000-3-3: 2008

EN 62233: 2008

Izmantotie valsts standarti:

-

Apakšā parakstījušās personas rīkojas uzņēmuma vadības uzdevumā un pēc tās pilnvarojuma.


H. Jenner
CEO


S. Reiser
Head of Approbation

Par dokumentāciju sastādīšanu atbildīgā persona:
S. Reiser

Alfred Kärcher GmbH & Co. KG
Alfred-Kärcher-Str. 28 - 40
71364 Winnenden (Germany)
Tālr.: +49 7195 14-0
Fakss: +49 7195 14-2212

Winnenden, 2012/06/01



Prieš pirmą kartą pradėdant naudoti prietaisą, būtina atidžiai perskaityti originalią instrukciją, ja vadovautis ir saugoti, kad ja galima būtų naudotis vėliau arba perduoti naujam savininkui.

Turinys

Nurodymai dėl saugos	LT	.. 1
Veikimas	LT	.. 1
Naudojimas pagal paskirtį . .	LT	.. 1
Aplinkosauga, utilizavimas .	LT	.. 1
Aptarnavimo ir funkciniai elementai	LT	.. 2
Prieš pradėdant naudoti . . .	LT	.. 3
Naudojimas	LT	.. 4
Transportavimas	LT	.. 5
Laikymas	LT	.. 5
Techninė priežiūra ir aptarnavimas	LT	.. 5
Gedimai	LT	.. 6
Techniniai duomenys	LT	.. 8
Atsarginės dalys	LT	.. 9
Garantija	LT	.. 9
EB atitikties deklaracija . . .	LT	.. 9

Nurodymai dėl saugos

Prieš pradėdami naudoti prietaisą, atidžiai perskaitykite šią naudojimo instrukciją ir kartu pridėtą informacinę brošiūrą - "Saugos nurodymai dėl šepetinių valymo ir valymo oro srove įrenginių" 5.956. Prietaisą galima naudoti ant paviršių, kurių posvyris yra ne daugiau 10%.

Veiksmai įvykus avarijai

Avariniu atveju paspauskite avarinį išjungiklį. Nutraukiamas prietaiso eksploatavimas ir aktyvinamas stovėjimo stabdys.

Saugos įranga

Saugos įranga apsaugo naudotoją, todėl jos negalima keisti arba nenaudoti.

Avarinis išjungiklis

Norėdami tuoj pat išjungti prietaisą: paspauskite avarinį išjungiklį.

Apsauginis pedalas

Važiavimo pavara gali būti įjungta tik po to, kai operatorius nuspaudžia apsauginį pedala.

Simboliai

Šioje naudojimo instrukcijoje vartojami tokie simboliai:

Pavojus

Žymi gresiantį tiesioginį pavojų, galintį sukelti sunkius sužalojimus arba mirtį.

Įspėjimas

Žymi galimą pavojų, galintį sukelti sunkius sužalojimus arba mirtį.

Atsargiai

Žymi galimą pavojų, galintį sukelti lengvus sužalojimus arba materialinius nuostolius.

Veikimas

Prietaisas naudojamas kiliminėms dangoms valyti. Nešvarumai šepetiais pakeliami nuo kilimo paviršiaus, nusiurbiami ir surenkami filtro maišelyje.

- Darbinis 850 mm plotis užtikrina ilgalaikį efektyvų naudojimą.
- Prietaisas yra savaeigis.
- Naudodami įkroviklį, galite įkrauti baterijas iš 230 V elektros tinklo lizdo.
- Visuose modeliuose yra sumontuotas įkroviklis.
- Kartu su modeliu CV 60/2 RS Bp Pack tiekiamos ir baterijos.
- Modeliui CV 60/2 RS Bp baterijas reikia įsigyti atskirai.

Pastaba

Priklausomai nuo valymo užduoties ir vietos, prietaisas gali būti komplektuojamas su įvairiais priedais.

Teiraukitės mūsų katalogo arba apsilankykite mūsų interneto svetainėje www.kaercher.com.

Naudojimas pagal paskirtį

Šį prietaisą naudokite tik šioje instrukcijoje nurodytiems tikslams.

- Prietaisas skirtas tik sausų kiliminių dangų paviršiams siurbti.
- Prietaisą naudokite tik su originaliais priedais ir atsarginėmis dalimis.
- Prietaisas netinka valyti eismui skirtus kelius.
- Naudojimo temperatūra turi būti nuo +5°C iki +40°C.
- Prietaisas negali būti naudojamas valyti slėgiui jautrias grindis. Neviršykite konkrečiam paviršiui leistinos apkrovos. Prietaiso sukeliama paviršiaus apkrova yra nurodyta techniniuose duomenyse.
- Prietaiso negalima naudoti patalpose, kuriose yra sprogiųjų pavojus.
- Įrenginys nepritaikytas siurbti sveikatai pavojingas dulkes.
- Reaktyviosios metalų dulkės (pvz., aliuminio, magnio, cinko), reaguodamos su stipriais šarminiais arba rūgštiniais valikliais, virsta sprogiomis dujomis.

Aplinkosauga, utilizavimas



Pakuotės medžiagos gali būti perdirbamos. Neišmeskite pakuočių kartu su buitinėmis atliekomis, bet atiduokite jas perdirbti.

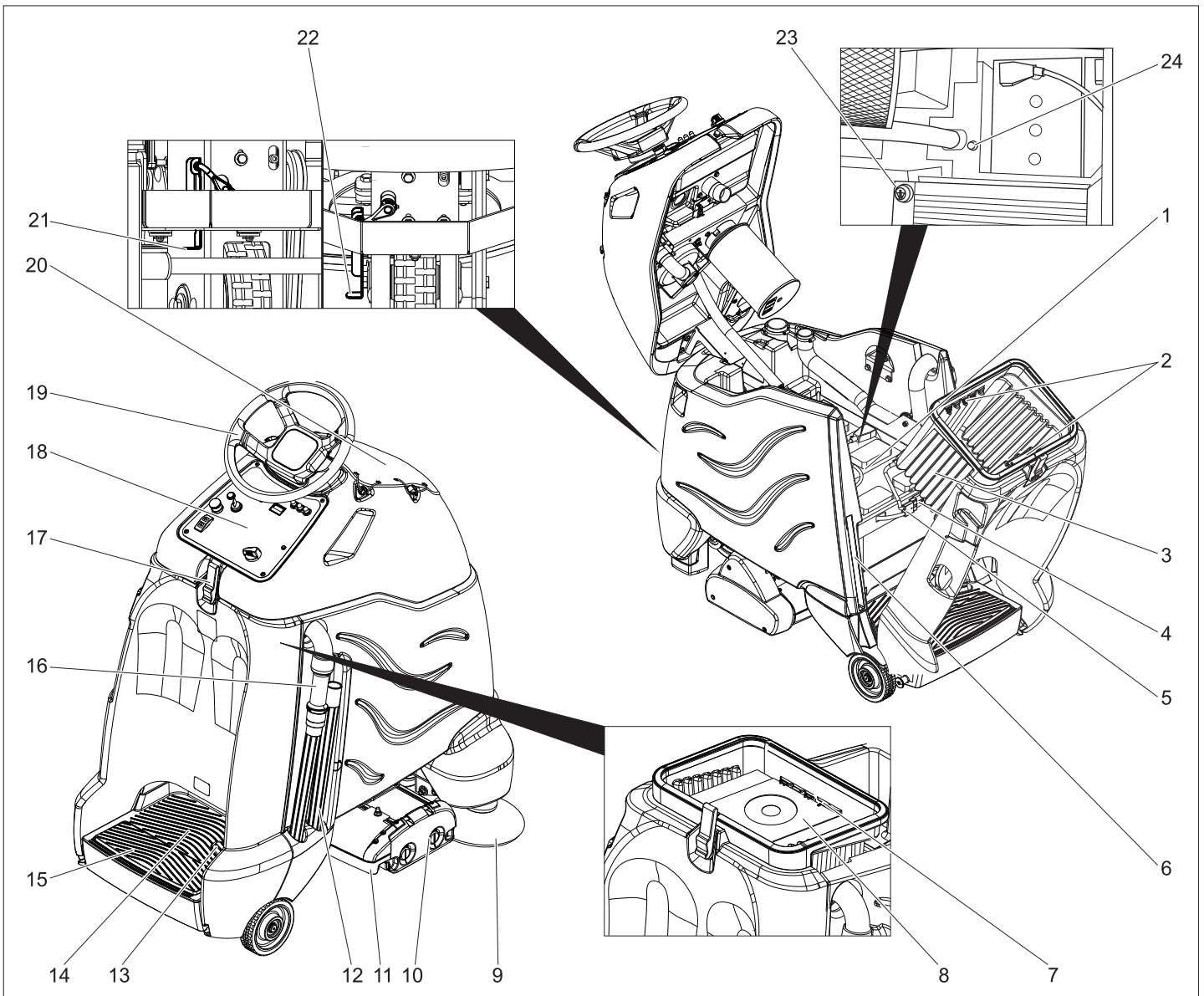


Naudotų prietaisų sudėtyje yra vertingų, antriniams žaliavų perdirbimui tinkamų medžiagų, todėl jie turėtų būti atiduoti perdirbimo įmonėms. Akumulatoriai, alyvos ir panašios medžiagos neturėtų patekti į aplinką. Todėl naudotus prietaisus šalinkite pagal atitinkamą antrinių žaliavų surinkimo sistemą.

Nurodymai apie sudedamąsias medžiagas (REACH)

Aktualią informaciją apie sudedamąsias dalis rasite adresu:

www.kaercher.com/REACH

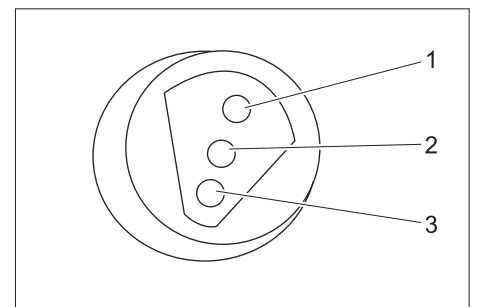


- 1 Baterija
- 2 Filto maišelio laikiklis
- 3 Purvo rezervuaras
- 4 Prietaiso kištukas
- 5 Baterijų kištukas
- 6 Filto maišelių dėklas
- 7 Filto maišelio centravimo snapelis
- 8 Filtras
- 9 Šoninis šepetys
- 10 Valymo šepečiu / siurbimo galva
- 11 Stambių nešvarumų talpykla
- 12 Siurbimo vamzdis
- 13 Važiavimo pedalas
- 14 Operatoriaus aikštelė
- 15 Apsauginis pedalas
- 16 Siurbimo žarna
- 17 Fiksatorius
- 18 Valdymo pultas
- 19 Vairas
- 20 Priedų dėklas su uždanga
- 21 Atblokavimo svirtis, važiavimas
- 22 Atblokavimo svirtis, stūmimas
- 23 Įkrovos būsenos indikatorius (tik „Bp“ modelyje)
- 24 Šoninio šepetio saugiklis

Spalvinis ženklinimas

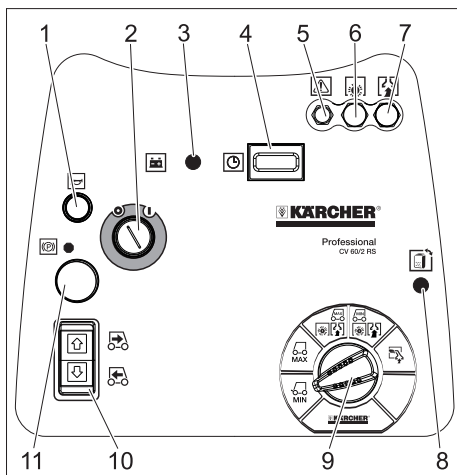
- Valymo proceso valdymo elementai yra geltonos spalvos.
- Techninės priežiūros valdymo elementai yra šviesiai pilkos spalvos.

Įkrovimo būklės indikatorius



1	žalia	Šviečia: įkrovimas baigtas.
2	geltonas	Šviečia: galutinis įkrovimo etapas.
3	raudonas	Šviečia: įkrovimo procesas. Mirksi: įkrovimas pradedamas.

Valdymo pultas



- 1 Garsinis signalas
- 2 Raktinis jungiklis
- 3 Baterijos indikatorius
- 4 Eksploatavimo valandų skaitiklis
- 5 Valymo šepetiu / siurbimo galvos kėlimo įtaiso saugiklis
- 6 Šepetio pavara saugiklis
- 7 Siurblio turbinos saugiklis
- 8 Filtro maišelio būklės indikatorius
- 9 Programos parinkimo jungiklis
- 10 Šviečia važiavimo krypties jungiklis, pasirinkta važiavimo kryptis
- 11 Pasukę atblokuokite avarinį išjungiklį.

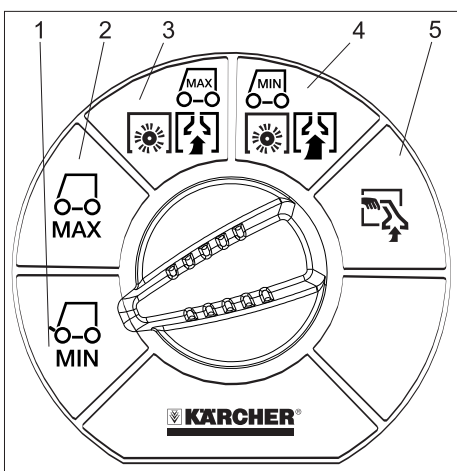
Baterijos indikatorius

šviečia	Baterija įkrauta.
mirksi	Baterija turi būti įkrauta. Šepetio pavara yra neaktyvi.

Filtro maišelio būklės indikatorius

žiba žaliai	Filtro maišelis yra tinkamos būklės
žiba raudonai	Filtro maišelis neįdėtas arba užsipildęs

Programos parinkimo jungiklis



- 1 Važiuoti, ribota greičio sritis
- 2 Važiuoti, didžiausia greičio sritis
- 3 Mažas valymo intensyvumas („eco“)
- 4 Didelis valymo intensyvumas
- 5 Siurbimas naudojant siurbimo žarną

Prieš pradėdant naudoti

Baterijų įmontavimas (tik „Variante Bp“)

Naudodami baterijas būtina laikytis šių nurodymų:

	Laikytis nurodymų, pateiktų ant akumuliatorių baterijos, naudojimo instrukcijoje ir transporto priemonės instrukcijoje
	Naudokite akių apsaugos priemones
	Saugokite vaikus nuo rūgščių ir baterijų
	Sprogimo pavojus
	Draudžiama naudoti atvirą ugnį, atvirą šviesą, sukelti kibirkštis ir rūkyti.
	Iššėdinimo pavojus
	Pirmoji pagalba
	Įspėjimas
	Atliekų tvarkymas
	Akumuliatorių baterijos neišmeskite į šiukšlių konteinerį

⚠ Pavojus

Sprogimo pavojus. Nedėkite ant baterijos, t.y. ant sekcijų jungčių polių, įrankių ar panašių daiktų.

Sužalojimų pavojus. Švinas jokių būdu negali patekti ant žaizdų. Po kontakto su baterijomis būtina nusiplaukinti rankas.

Didžiausi baterijų matmenys

Ilgis	Plotis	Aukštis
350 mm	172 mm	236 mm

BP modelyje naudodami skystinius maitinimo elementus, laikytis šių reikalavimų:

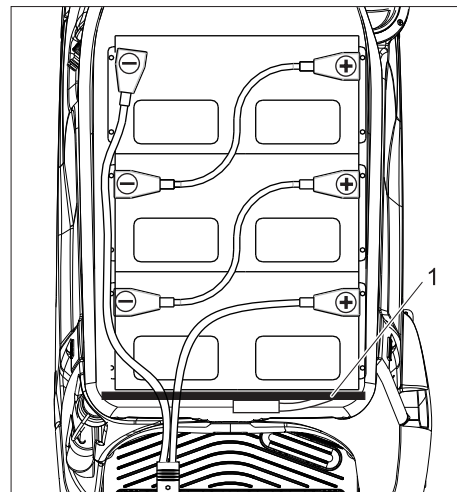
- Laikytis reikalavimų dėl didžiausių maitinimo elementų matmenų.
- Kai įkraunate skystines baterijas, reikia atidaryti baterijos dangtelį.
- Įkraunant skystines baterijas būtina laikytis baterijų gamintojo nurodymų.

Maitinimo elementų komplektas	Užsakymo Nr.
3 x 12V/70Ah , nereikalauja priežiūros (gelis)	6.654-093.0

Įdėkite bateriją ir prijunkite

Bp Pack modelyje baterija jau sumontuota. Prietaiso apsauga nuo per didelės iškvros yra nustatyta atitinkamam baterijų tipui. Jei naudojamos kito tipo baterijos, klientų aptarnavimo tarnyba turi iš naujo sureguliuoti apsaugą nuo per didelės iškvros.

- Atidarykite fiksatorius.
- Viršutinę prietaiso dalį pastumkite į priekį.
- Įrenginio nugarėlę palenkite atgal.



1 Atrama

- Įstatykite baterijas į prietaisą.
- Sujunkite polių kartu pateiktas kabeliais.

Atsargiai

Pažeidimo pavojus. Patikrinkite poliškumą.

- Maitinimo kabelius prijunkite prie likusių laisvų (+) ir (-) polių.
- Baterijų kištuką įkiškite į atramos angą.

Atsargiai

Sutraikymo pavojus. Baterijų kabelio netieskite virš atramos, o pro atramos angą. Jei baterija išsikraus visiškai, ji gali sugesti. Prieš pradėdami naudoti prietaisą, įkraukite baterijas.

Baterijų įkrovimas

Pastaba

Prietaise yra apsauga nuo per didelės iškvros, t.y., jei pasiekiamas dar leistina mažiausia talpa, prietaisu dar galima važiuoti ir siurbti.

- Prietaisą nuvežkite tiesiai prie įkrovimo punkto, tuo metu rinkitės kuo lygesnį kelią.
- Prietaiso tinklo kištuką išimkite iš laikiklio ir sujunkite su tinklu. Maitinimo elementai vidutiniškai įkraunami maždaug per 10 valandų.

Baigus įkrauti

- Įkiškite įkroviklio kištuką ir įkabinkite į prietaiso laikiklį.

Išmontuokite baterijas

- Atidarykite fiksatorius.
- Viršutinę prietaiso dalį pastumkite į priekį.
- Įrenginio nugarėlę palenkite atgal.

- Atjunkite kabelį nuo akumuliatorių baterijos neigiamo poliaus.
- Likusius laidus atjunkite nuo baterijos.
- Išimkite baterijas.
- Panaudotas baterijas utilizuokite pagal galiojančias nuostatas.

PritaISO stūmimas

Kai prietaisas stovi, jo padėtis užfiksuojama elektriniu stovėjimo stabdžiu. Jei norite stumti prietaisą, reikia atblokuoti jo stovėjimo stabdį.

- Norėdami atblokuoti stovėjimo stabdį, pastumkite žemyn atblokavimo svirtį.

⚠ Pavojus

Iš vietos pajudėjęs prietaisas gali sukelti avarinę situaciją. Baigę stumti prietaisą vėl būtinai nuleiskite atblokavimo svirtį: taip vėl įjungsite stovėjimo stabdį.

Atsargiai

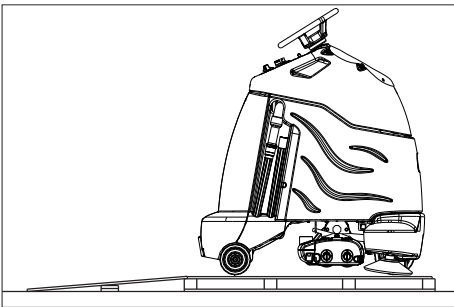
Pažeidimo pavojus. Prietaisą stumkite ne greičiau nei 7 km/h.

Iškrovimas

Pastaba

Jei norite iš karto išjungti visas funkcijas, patraukite koją nuo važiavimo pedalo, paspauskite avarinį išjungiklį ir pasukite raktinį jungiklį į „0“ padėtį.

- Atsukite medinę plokštę nuo viršutinės pakuotės dalies (dar bus reikalinga kaip rampa).
- Atsukite varžtus ir nuimkite medinį rėmą.
- Nukirpkite plastikinę pakavimo juostą ir nuimkite foliją.
- Nuimkite ratų fiksatorius.
- Medinę plokštę uždėkite kaip pakylą ant plokštės prietaiso nugarinėje pusėje ir prisukite varžtais.



- Pašalinkite pašalinkite trinkeles už abiejų galinių ratų.
- Išimkite po siurbimo rėmeliu esančią trinkelę.
- Nuimkite nuo siurbimo rėmelio kabelio pavalkėlius.
- Atskirkite nuo paletės lankstų vairuojamą veleną.
- Viršutinę prietaiso dalį pasukite į priekį ir iš purvino vandens talpyklos išimkite vairą.
- Nuimkite nuo vairo raktą.
- Nuo viršutinio vairuojamo veleno galo nuimkite veržlę ir įvorę.
- Viršutinį vairuojamojo veleno galą iš vidaus stumkite per angą valdymo pulte.

- Ant viršutinio vairuojamo veleno galo uždėkite veržlę ir įvorę.
- Apatinį vairuojamo veleno galą užstumkite ant sukamosios ašies galo prie prietaiso dugno.
- Atsukite veržlę nuo viršutinio vairuojamo veleno galo.
- Užmaukite vairą ir nustatykite priekinį ratą tiesiai į priekį.
- Nuimkite vairą, tinkamai jį nustatykite ir vėl užmaukite.
- Pritvirtinkite vairą pridėdama veržlę.
- Įkiškite į vairą dangtelį.
- Norėdami atblokuoti stovėjimo stabdį, pastumkite žemyn svirtį.
- Pastumkite prietaisą atgal nuo paletės.
- Norėdami atblokuoti stovėjimo stabdį, pastumkite aukštyn svirtį.

Naudojimas

Pastaba

Jei norite iš karto išjungti visas funkcijas, patraukite koją nuo važiavimo pedalo, paspauskite avarinį išjungiklį ir pasukite raktinį jungiklį į „0“ padėtį.

- Atlikite techninės priežiūros darbus „Prieš darbo pradžią“ (žr. skyrių „Techninė priežiūra ir aptarnavimas“).

Stovėjimo stabdžio patikrinimas

⚠ Pavojus

Gali įvykti nelaimingas atsitikimas. Prieš darbą reikia lygioje vietoje patikrinti stovėjimo stabdžio veikimą.

- Nustatykite raktinį jungiklį „0“.
- Paspauskite avarinį išjungiklį.

Jei ranka galite pastumti prietaisą, vadinasi, stovėjimo stabdys neveikia.

- Stovėjimo stabdžio atblokavimo svirtį pakelkite į viršų.

Jei prietaisą vis dar galima pastumti ranka, vadinasi, stovėjimo stabdys sugedo. Išjunkite prietaisą ir kreipkitės į klientų aptarnavimo tarnybą.

Stabdymas

⚠ Pavojus

Gali įvykti nelaimingas atsitikimas. Jei važiuojant nuolaidžiu maršrutu prietaisas stabdo nepakankamai, paspauskite avarinį išjungiklį:

Filtro maišelio įdėjimas

- Atidarykite fiksatorius.
- Viršutinę prietaiso dalį pastumkite į priekį.
- Įrenginio nugarėlę palenkite atgal.
- Išimkite filtro maišelį iš dėklo.
- Paverskite atgal įrenginio nugarėlę.
- Išlankstykite filtro maišelį.
- Filtro maišelio kartoninės dalies išpjovą nukreipkite į įrenginio centravimo snappelį.
- Kartoninę dalį lengvai suspauskite (taip, kad ji išsigaubtu) ir įstumkite po laikikliu.

Važiavimas

Jei norite susipažinti su prietaisu, pirmą kartą važiuokite juo tuščioje aikštelėje.

⚠ Pavojus

Mašina gali apvirsti ją naudojant ant didelio posvyrio paviršių.

- Mašiną galima naudoti ant tik paviršių, kurių nuolydis yra ne daugiau nei 10 %.

Mašina gali apvirsti staigiuose posūkiuose. Mašina sunkiai valdoma ant šlapių grindų.

- Posūkiuose važiuokite lėtai.

Mašina gali apvirsti, kai važiuojama ant nestabilaus pagrindo.

- Todėl naudokite mašiną tik ant tvirto pagrindo.

Mašina gali apvirsti jai per daug pasvirusį šoną.

- Mašina gali būti pasvirusį šoną daugiau nei 10 % posvyrio kampu.
- Užlipkite ant stovėjimo aikštelės.
- Važiavimo pedalo nespauskite.
- Pasukę atblokuokite avarinį išjungiklį.
- Nustatykite raktinį jungiklį „1“.
- Programos parinkimo jungikliu nustatykite greičio sritį.
- Važiavimo kryptį nustatykite valdymo pulso važiavimo krypties jungikliu.

Pastaba

Važiavimo krypties jungiklis naudojamas ir kaip apsauginis jungiklis. Todėl jį taip pat reikia paspausti, jei norima važiavimo kryptis jau nustatyta iš anksto.

- Norėdami važiuoti, atsargiai paspauskite važiavimo pedalą.

Pastaba

Važiavimo kryptį galima keisti ir važiuojant. Taip kelis kartus pavažiavus pirmyn ir atgal galima išvalyti net labai nešvarias vietas.

Perkrova

Pernelyg apkrautas variklis po tam tikro laiko išsijungia.

- Palikite prietaisą 5 min. atvėsti.

Siurbimas

Pastaba

Jei prietaisas stovi vienoje vietoje ilgiau kaip 2 s, šepetio pavara yra sustabdoma iki tol, kol prietaisas pajudės.

- Prieš siurbdami, pašalinkite nuo siurbiamo paviršiaus stambias atliekas, vielas ir virves, kad jos neužstrigtų tarp šepetčių.
- Užlipkite ant stovėjimo aikštelės.
- Važiavimo pedalo nespauskite.
- Pasukę atblokuokite avarinį išjungiklį.
- Nustatykite raktinį jungiklį „1“.
- Programos parinkimo jungiklį pasukite į reikiamos valymo programos padėtį.
- Važiavimą pirmyn nustatykite valdymo pulso važiavimo krypties jungikliu.
- Paspauskite važiavimo pedalą ir važiuokite į valomą vietą.

Siurbimo nutraukimas

- Programos pasirinkimo jungiklį nustatykite į važiavimo padėtį.

Naudojimo nutraukimas

- ➔ Pastatykite prietaisą ant lygaus paviršiaus.
- ➔ Pasukite raktinį jungiklį į padėtį „0“ ir ištraukite raktą.

Filtro maišelio keitimas

- ➔ Pastatykite prietaisą ant lygaus paviršiaus.
- ➔ Pasukite raktinį jungiklį į padėtį „0“ ir ištraukite raktą.
- ➔ Atidarykite fiksatorius.
- ➔ Viršutinę prietaiso dalį pastumkite į priekį.
- ➔ Nuo filtro maišelio nutraukite apsauginę plėvelę.
- ➔ Ant filtro maišelio angos užklijuokite lipduką.
- ➔ Filtro maišelį išimkite iš nešvarumų talpyklos ir sutvarkykite atliekas.
- ➔ Įdėkite naują filtro maišelį (žr. „Filtro maišelio įdėjimas“).

Transportavimas

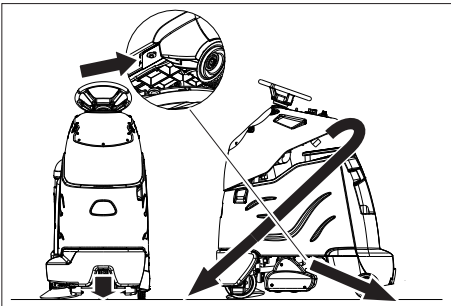
⚠ Pavojus

Susizalojimo pavojus! Prietaisą iškrauti arba pakrauti galima tik ne didesniuose nei 10 % posvyriuose. Važiuokite lėtai.

Atsargiai

Sužalojimų ir pažeidimų pavojus! Transportuojant prietaisą, reikia atsižvelgti į jo svorį.

- ➔ Transportuojant įrenginį transporto priemonėse, jį reikia užfiksuoti pagal galiojančius reglamentus, kad neslystų ir neapvirstų.



Tvirtinimo taškai

Laikymas

Atsargiai

Sužalojimų ir pažeidimų pavojus! Pastatant laikyti prietaisą, reikia atsižvelgti į prietaiso svorį.

Šį prietaisą galima laikyti tik patalpose.

Techninė priežiūra ir aptarnavimas

⚠ Pavojus

Sužalojimų pavojus! Prieš pradėdami bet kokius darbus, raktinį jungiklį pasukite į padėtį „0“ ir ištraukite raktą. Ištraukite baterijų kištuką.

Pastaba

Išjungus siurblių siurbimo turbina dar kiek laiko veikia. Techninės priežiūros darbus atlikite tik galutinai nustojus veikti turbina.

Aptarnavimo planas

Prieš pradėdami naudoti:

- ➔ Patikrinkite nešvarumų talpyklos sandarumą.
- ➔ Patikrinkite padangas.
- ➔ Patikrinkite, ar neužsiteršusi siurbimo žarna.
- ➔ Patikrinkite, ar sandarios siurbimo žarnos kištukinės jungtys.
- ➔ Ištuštinkite ir išvalykite stambių nešvarumų talpyklą.
- ➔ Patikrinkite, ar, jei reikia, pakeiskite filtro maišelį.
- ➔ Patikrinkite, ar tinkamai veikia važiavimo pedalas, stabdys ir vairas.
- ➔ Patikrinkite skystinių baterijų rūgšties lygį ir, jei reikia, įpilkite destiliuoto vandens.

Baigus eksploatuoti:

- ➔ Ištuštinkite ir išvalykite stambių nešvarumų talpyklą.
- ➔ Patikrinkite, ar nenusidėvėjo šepetėliai ir nuvalykite juos.
- ➔ Vizualiai patikrinkite, ar prietaisas nesusugadintas.
- ➔ Įkraukite bateriją.

Kas 50 eksploatavimo valandų

- ➔ Nuvalykite viršutinę akumuliatoriaus dalį.
- ➔ Jei naudojate skystines baterijas, patikrinkite rūgšties sudėtį.
- ➔ Patikrinkite, ar baterijų kabeliai gerai prijungti.

Kas 100 eksploatavimo valandų

- ➔ Išvalykite baterijų skyrių ir jų korpusus.
- ➔ Patikrinkite važiavimo pavaros grandinės įtempimą.*
- ➔ Patikrinkite, ar nesusidėvėjo pavaros grandinė.

Kas 200 eksploatavimo valandų

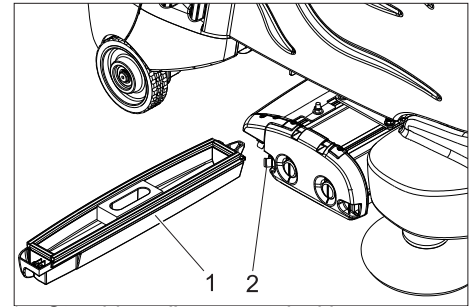
- ➔ Patikrinkite kėlimo pavaros lynus, grandines ir kreipiamuosius ratukus.
- ➔ Patikrinkite stovėjimo stabdį.*
- ➔ Patikrinkite, ar nesusidėvėję visų variklių anglies šepetėliai ir komutatoriai.*
- ➔ Patikrinkite kreipiamosios grandinės įtempimą.*

* Atlieka klientų aptarnavimo tarnyba.

Sutartis dėl aptarnavimo darbų

Kad būtų užtikrintas tinkamas prietaiso funkcionavimas, su "Kärcher" atstovybe galima sudaryti sutartį dėl aptarnavimo darbų.

Stambių nešvarumų talpyklos nuėmimas

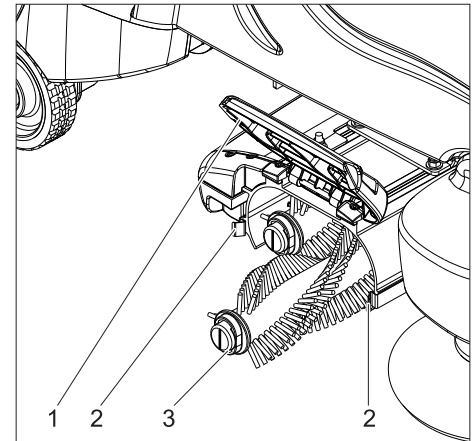


- 1 Stambių nešvarumų talpykla
- 2 Fiksatorius

- ➔ Fiksatorių paspauskite į šoną ir ištraukite stambių nešvarumų talpyklą.

Šepetėlių volo keitimas

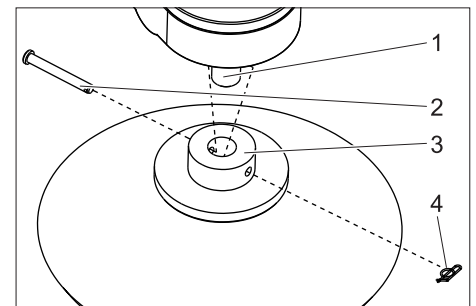
Šepetėlių velenai nusidėvėję, jei jų šerių ilgis siekia indikatorius geltonų šerių ilgis.



- 1 Dangtis
- 2 Fiksatorius
- 3 Šepetėlio velenas

- ➔ Fiksatorių paspauskite į šoną ir iškelkite dangtį.
- ➔ Ištraukite šepetėlių velenus.
- ➔ Įdėkite ir užfiksuokite naujus šepetėlių velenus.
- ➔ Šepetėlių velenus pasukite taip, kad gale esanti žymė būtų nustatyta vertikaliai.
- ➔ Išverskite dangtį ir užfiksuokite fiksatorius.

Šoninio šepetėlio keitimas



- 1 Pavaros velenas
- 2 Kaištis
- 3 Šoninis šepetys
- 4 Spyruoklinis kaištis

- Ištraukite spyruoklinį kaištį.
- Ištraukite kaištį.
- Nuimkite šoninį šepetį.
- Atvirkščia tvarka sumontuokite naują šepetį.

Pavaros grandinės įtempimo nustatymas

Jei grandinę galima palenkti į kiekvieną pusę po 6 mm, ji turi būti įtempta.

- Nuimkite apatinę priekinę uždangą.

- Atsukite pavaros variklio 5 tvirtinimo varžtus.
- Pavaros variklį pastumkite aukštyn tiek, kad grandinė būtų tinkamai įtempta.
- Priveržkite varžtus.

Gedimai

⚠ Pavojus

Sužalojimų pavojus! Prieš pradėdami bet kokius darbus, rankinį jungiklį pasukite į pa-

dėtį „0“ ir ištraukite raktą. Ištraukite baterijų kištuką.

Pastaba

Išjungus siurblių siurbimo turbina dar kiek laiko veikia. Techninės priežiūros darbus atlikite tik galutinai nustojus veikti turbinai.

Jei yra gedimas, kurio negalite pataisyti naudodamiesi šia lentele, kreipkitės į klientų aptarnavimo skyrių.

Baterijos indikatorius rodomos triktys

Baterijos indikatorius mirksėjimas parodo toliau nurodytus gedimus. Mirksinčių signalų laiko eiga rodo gedimo rūšį.

Mirksinčių signalų skaičius	Gedimas	Šalinimas
1	Baterija išsikrovė arba pažeistas baterijos kabelis.	Patikrinkite baterijos kabelį, įkraukite bateriją.
2	Nutrūko važiavimo variklio kabelis.	Kreipkitės į klientų aptarnavimo tarnybą.
3	Trumpasis jungimas kabelyje į važiavimo variklį.	
4	Nepasiekta stipraus išsikrovimo įtampa.	Įkraukite bateriją.
5	--	--
6	Pabandykite važiuoti su prijungtu įkrovikliu.	Įkiškite įkroviklio kištuką ir įkabinkite į prietaiso laikiklį.
7	Važiavimo pedalo sutrikimas.	Prieš įjungdami prietaisą, atleiskite važiavimo pedalą.
8	Sutriko valdymo sistemos veikimas.	Kreipkitės į klientų aptarnavimo tarnybą.
9	Stovėjimo stabdžio sutrikimas.	
10	Blogas baterijos prijungimo kontaktas.	Patikrinkite jungimo gnybtus prie baterijų.
1 kartą kas 5 sekundes	Valdiklis ramybės būsenoje.	Raktinį jungiklį pasukite į padėtį „0“, truputį palaukite ir vėl nustatykite į padėtį „1“.

Įkrovimo būsenos indikatorius rodomos triktys (tik „Bp“ modelyje)

Mirksintis signalas	Gedimas	Šalinimas
Mirksi raudonas.	Sumaišytas poliariškumas arba neprijungta baterija	Patikrinkite, ar tinkamai laikosi baterijų kabelis.
Mirksi žalias ir geltonas.	Netinkama kabelio jungtis tarp baterijos ir įkroviklio.	Patikrinkite, ar tinkamai laikosi baterijų kabelis. Patikrinkite, ar nebuvo nutraukta jungtis su baterija įkrovimo metu.
	Baterijos gedimas	Patikrinkite bateriją.

- Prieš iš naujo įjungdami įkroviklį, ištraukite iš lizdo kištuką, palaukite, kol užges įkrovimo būsenos indikatorius, ir vėl įkiškite kištuką.

Gedimai

Gedimas	Šalinimas	Kas turi pašalinti
Prietaisas neįsijungia	Įkiškite į prietaisą baterijų kištuką.	Naudotojas
	Viršutinę prietaiso dalį pasukite žemyn ir uždarykite dangtį.	Naudotojas
	Pasukę atblokuokite avarinį išjungiklį.	Naudotojas
	Patikrinkite, ar tinkamai laikosi baterijų kabelis.	Naudotojas
	Patikrinkite, ar baterijų kabelis nepažeistas korozijos ir, jei reikia, nuvalykite jį.	Naudotojas
	Baterija išsikrovė, įkraukite bateriją.	Naudotojas
	Įkiškite įkroviklio kištuką ir įkabinkite į prietaiso laikiklį.	Naudotojas
Prietaisas nevažiuoja arba važiuoja lėtai	Atleiskite važiavimo pedalą, raktinį jungiklį pasukite į „0“ padėtį, tada pasukite jį į „1“ padėtį, paspauskite važiavimo pedalą.	Naudotojas
	Atstatykite saugiklį.	Naudotojas
	Atblokavimo svirtį nustatykite į važiavimo padėtį.	Naudotojas
	Įkraukite bateriją.	Naudotojas
	Variklis arba valdiklis perkaito, išjunkite prietaisą ir 5 min leiskite jam atvėsti.	Naudotojas
	Pašalinkite kliūtis prieš ratus arba nustumkite prietaisą nuo kliūties.	Naudotojas
Prietaiso stabdžiai neveikia	Išjungtas stovėjimo stabdys, norėdami jį įjungti, nuleiskite žemyn atblokavimo svirtį.	Naudotojas
siurblys nesiurbia arba siurbia silpnai	Atstatykite siurbimo turbinos saugiklį.	Naudotojas
	Patikrinkite sandariklių tarp purvino vandens talpyklos ir gaubto būklę, juos nuvalykite, esant reikalui, pakeiskite.	Naudotojas
	Viršutinę prietaiso dalį pasukite žemyn ir uždarykite dangtį.	Naudotojas
	Siurbimo vamzdį įkiškite į laikiklį.	Naudotojas
	Užsipildęs filtro maišelis. Pakeiskite jį.	Naudotojas
	Įkraukite bateriją.	Naudotojas
	Patikrinkite, ar neužsikūš siurbimo žarna ir, jei reikia, išvalykite.	Naudotojas
	Patikrinkite, ar sandari siurbimo žarna ir, jei reikia, jį pakeiskite.	Naudotojas
Mirksi baterijos indikatorius.	Įkraukite bateriją.	Naudotojas
	Žr. „Ekrane rodomi sutrikimai“.	Naudotojas
Nesisuka arba per lėtai sukasi šepečiai	Atstatykite šepečio pavaros saugiklį. Patikrinkite ir, jei reikia, pakeiskite šoninio šepečio saugiklį (4 A).	Naudotojas
	Patikrinkite, ar šepečio neblokuoja pašaliniai daiktai ir, jei jų yra, pašalinkite.	Naudotojas
	Filtro maišelio būklės indikatorius žiba raudona spalva: Pakeiskite filtro maišelį, ištuštinkite stambių nešvarumų talpyklą.	Naudotojas
	Įkraukite bateriją.	Naudotojas
Nenuleidžiama valymo galva.	Valymo šepečiu / siurbimo galvos kėlimo įtaiso saugiklis	Naudotojas

Techniniai duomenys

Galia		
Nominali įtampa	V	36
Baterijų talpa (sukomplektuotos versijos)	Ah (5h)	70
Vidutinis galingumas	W	1224
Važiavimo variklio (nominalioji) galia	W	157
Šepečiai		
Darbinis plotis	mm	610
Platus šepetys	mm	510
Šepečio skersmuo	mm	100
Šepečio apskukų kiekis	1/min	1175
Šepečio veleno pavaros galia	W	373
Šoninio šepečio skersmuo	mm	230
Šoninio šepečio apskukų kiekis	1/min	90
Šoninio šepečio pavaros galia	W	47
Siurbimas		
Siurbimo galingumas, oro kiekis	l/s	34
Siurbimo galingumas, subatmosferinis slėgis	kPa	11,7
Siurbimo variklio galingumas	W	430
Filtro maišelio talpa	l	24
Matmenys ir masė		
Važiavimo greitis (maks.)	km/h	4,4
Važiavimo posvyris (maks.)	%	10
Teorinis našumas	m ² /h	2560
Ilgis	mm	1120
Plotis	mm	640
Aukštis	mm	1290
Leistinas bendras svoris	kg	280
Transportavimo svoris	kg	278
Paviršiaus apkrova	kPa	2070
Nustatytos vertės pagal EN 60335-2-72		
Bendroji virpesių vertė rankoms	m/s ²	<2,5
Bendroji virpesių vertė kojoms	m/s ²	<2,5
Nesaugumas K	m/s ²	0,5
Garso slėgio lygis L _{pA}	dB(A)	68
Neapibrėžtis K _{pA}	dB(A)	3
Garantuotas triukšmo lygis L _{WA} + neapibrėžtis K _{WA}	dB(A)	84
Įkroviklis		
Nominali įtampa	V	220...240
Dažnis	Hz	50/60
Imamoji galia, maks.	A	15
Saugiklio rūšis		IP66
Oro drėgmė, maks.	%	90
Aplinkos temperatūra	°C	-40...+45

Atsarginės dalys

- Leidžiama naudoti tik gamintojo patvirtintus priedus ir atsargines dalis. Originalių priedų ir atsarginių dalių naudojimas užtikrina saugų, be gedimų prietaiso funkcionavimą.
- Dažniausia naudojamų atsarginių dalių sąrašas pateiktas naudojimo instrukcijos pabaigoje.
- Informacijos apie atsargines dalis galite rasti interneto svetainės www.kaercher.com dalyje „Service“.

Garantija

Kiekvienoje šalyje galioja mūsų įgaliotų pardavėjų nustatytos garantijos sąlygos. Galimus prietaiso gedimus garantijos galiojimo laikotarpiu pašalinsime nemokamai, jei tokių gedimų priežastis buvo netinkamos medžiagos ar gamybos defektai. Dėl garantinių gedimų šalinimo kreipkitės į savo pardavėją arba artimiausią klientų aptarnavimo tarnybą pateikdami pirkinį patvirtinančią kasos kvitą.

EB atitikties deklaracija

Šiuo pareiškiam, kad toliau aprašyto aparato brėžiniai ir konstrukcija bei mūsų į rinką išleistas modelis atitinka pagrindinius EB direktyvų saugumo ir sveikatos apsaugos reikalavimus. Jei mašinos modelis keičiamas su mumis nepasitarus, ši deklaracija nebegalioja.

Gaminys: Šepetinis kiliminės dangos siurblys

Tipas: 1 011-xxx

Specialios EB direktyvos:
2006/42/EB (+2009/127/EB)
2004/108/EB


Taikomi darnieji standartai:


EN 55014–1: 2006 + A1: 2009
EN 55014–2: 1997 + A2: 2008
EN 60335–1
EN 60335–2–29
EN 60335–2–72
EN 61000–3–2: 2006 + A2: 2009
EN 61000–3–3: 2008
EN 62233: 2008

Taikomi nacionaliniai standartai:

-

Pasirašantys asmenys yra įgalioti parduotuvės vadovybės.


H. Jenner
CEO


S. Reiser
Head of Approbation

Dokumentaciją tvarkyti įgaliotas asmuo:
S. Reiser

Alfred Kärcher GmbH & Co. KG
Alfred-Kärcher-Str. 28 - 40
71364 Winnenden (Germany)
Tel.: +49 7195 14-0
Faksas: +49 7195 14-2212

Winnenden, 2012/06/01



Перед першим застосуванням вашого пристрою прочитайте цю оригінальну інструкцію з експлуатації, після цього дійте відповідно неї та збережіть її для подальшого користування або для наступного власника.

Зміст

Правила безпеки	UK	.. 1
Функціонування	UK	.. 1
Використання за призначенням	UK	.. 1
Охорона навколишнього середовища, утилізація	UK	.. 1
Елементи управління і функціональні вузли	UK	.. 2
Перед введенням в експлуатацію	UK	.. 3
Експлуатація	UK	.. 4
Транспортування	UK	.. 5
Зберігання	UK	.. 5
Догляд та технічне обслуговування	UK	.. 5
Неполадки	UK	.. 6
Технічні дані	UK	.. 9
Запасні частини	UK	.. 10
Гарантія	UK	.. 10
Заява при відповідності Європейського співтовариства	UK	.. 10

Правила безпеки

Перед першим використанням пристрою слід ознайомитись з даним Посібником по експлуатації та прикладеною брошурою з техніки безпеки при роботі із щітковими миючими пристроями та миючими пристроями-розпилювачами № 5. 956 251.

У напрямках, поперечних до напрямку руху, допускається пересування апарата тільки на схилах до макс. 10%.

Дії у випадку виникнення аварійної ситуації

В екстреному випадку натиснути на кнопку аварійного вимикання. Вивести пристрій з експлуатації та активувати стоянкове гальмо.

Захисні засоби

Устаткування техніки безпеки призначене для захисту користувачів, воно не повинно використовуватись за межами виробництва та не за призначенням.

Кнопка аварійного вимкнення

Для негайної відміни усіх функцій: Натиснути кнопку аварійного вимкнення.

Педаль безпеки

Ходовий привод активується лише тоді коли оператор стоїть на запобіжній педалі.

Значки

В цьому посібнику такі знаки використовуються:

⚠ **Обережно!**

Для безпеки, яка безпосередньо загрожує та призводить до тяжких травм чи смерті.

⚠ **Попередження**

Для потенційно можливої небезпечної ситуації, що може призвести до тяжких травм чи смерті.

Увага!

Для потенційно можливої небезпечної ситуації, що може призвести до легких травм чи спричинити матеріальні збитки.

Функціонування

Цей пристрій призначений для очищення килимових покриттів. Бруд видаляється з килима щітками, всмоктується й збирається в пилозбірний мішок.

- Робоча ширина в 850 мм дає можливість ефективного застосування при тривалій експлуатації.
- Пристрій самохідний.
- Акумулятори можна заряджати за допомогою зарядного пристрою, що підключається до розетки 230 V.
- Усі варіанти оснащені вбудованим зарядним пристроєм.
- В комплект постачання варіанту CV 60/2 RS Bp Pack включені акумулятори.
Акумулятори для варіанту CV 60/2 RS Bp слід замовити окремо.

Вказівка

Відповідно до виконуваного завдання по чищенню й місцем застосування, пристрій може бути оснащений різними приналежностями. Замовте наш каталог або відвідаєте нашу сторінку в Інтернеті www.kaercher.com.

Використання за призначенням

Використовувати даний прилад винятково у відповідності до вказівок даної інструкції з експлуатації.

- Пристрій може застосовуватись тільки для очищення сухих килимових покриттів.
- У пристрої дозволяється використовувати лише оригінальне обладнання та оригінальні запасні частини.
- Прилад не призначений для чищення громадських шляхів сполучення.
- Діапазон робочих температур лежить між +5C і +40C.
- Прилад не можна використовувати на чутливих до тиску підлогах. Враховувати допустиме навантаження на підлогу.

Навантаження приладу на поверхню вказане в технічних даних.

- Прилад не призначений для використання у вибухонебезпечному середовищі.
- Забороняється експлуатація пристрою для збору шкідливого для здоров'я пилу.
- Реактивний металевий пил (наприклад, алюміній, магній, цинк) у сполуці з сильно лужними та кислотними засобами для чищення створюють вибухонебезпечні газу.

Охорона навколишнього середовища, утилізація



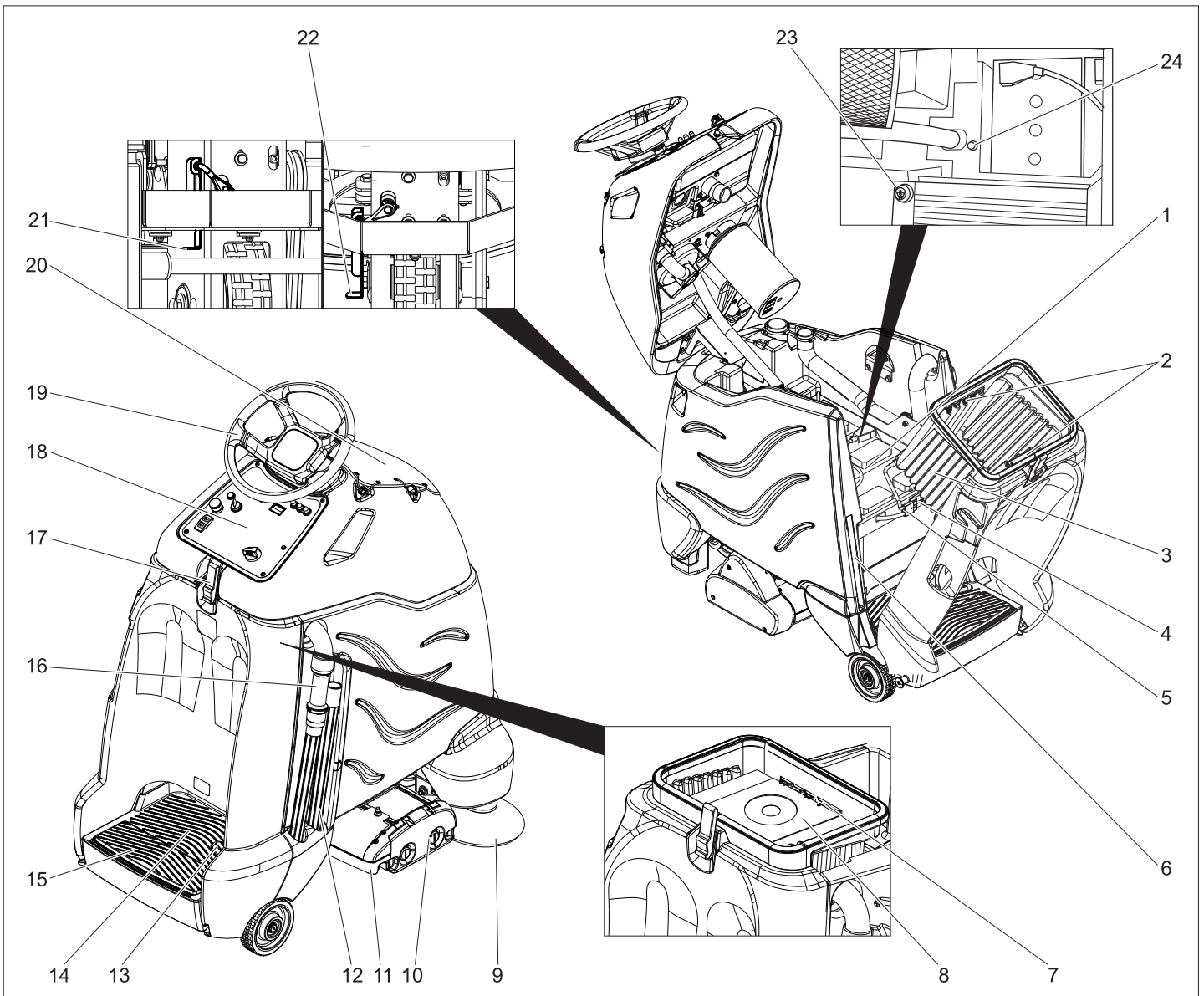
Матеріали упаковки піддаються переробці для повторного використання. Будь ласка, не викидайте пакувальні матеріали разом із домашнім сміттям, віддайте їх для повторного використання.



Старі пристрої містять цінні матеріали, що можуть використовуватись повторно. Батареї, мастило та схожі матеріали не повинні потрапити у навколишнє середовище. Тому, будь ласка, утилізуйте старі пристрої за допомогою спеціальних систем збору сміття.

Інструкції із застосування компонентів (REACH)

Актуальні відомості про компоненти наведені на веб-вузлі за адресою: www.kaercher.com/REACH



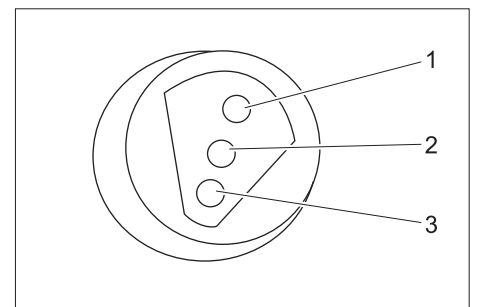
- 1 Акумулятор
- 2 Елемент кріплення фільтрувального пакета
- 3 Ємкість для бруду
- 4 Штепсельний роз'єм пристрою
- 5 Штекерний роз'єм для акумуляторів
- 6 Запасний бак для фільтрувальних пакетів
- 7 Центруючі цапфи для фільтрувального пакету
- 8 Фільтруючий пакет
- 9 Бічна щітка
- 10 Щіткова/усмоктувальна голівка
- 11 Резервуар для грубого сміття
- 12 Всмоктувальна трубка
- 13 Акселератор
- 14 Місце для оператора
- 15 Педаль безпеки
- 16 Всмоктуючий шланг
- 17 Затискач
- 18 Панель управління
- 19 Кермо
- 20 Ящик для додаткового обладнання з кришкою
- 21 Важіль розблокування, рух

- 22 Важіль розблокування, переміщення
- 23 Індикатор стану зарядки (тільки для варіанту Вр)
- 24 Запобіжник бічної щітки

Кольорове маркування

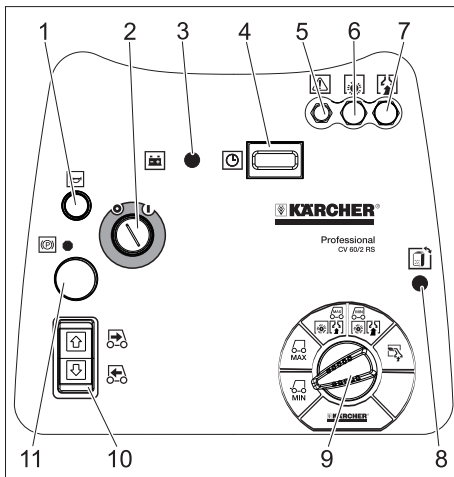
- Органи управління для процесу чищення є жовтими.
- Органи управління для технічного обслуговування та сервісу є світло-сірими.

Індикація стану зарядки



1	зелений	Горить: Процес зарядки завершено.
2	жовтий	Горить: Заключна фаза процесу зарядки.
3	червоний	Горить: Процес зарядки. Блимає: Ініціалізація зарядного пристрою.

Панель управління



- 1 Сигнал
- 2 Замок-вимикач
- 3 Індикатор акумулятора
- 4 Лічильник робочих годин
- 5 Запобіжник пристрою підйому щіткової/всмоктувальної голівки
- 6 Запобіжник приводу щіток
- 7 Запобіжник всмоктувальної турбіни
- 8 Повідомлення про стан фільтрувального пакету
- 9 Перемикач вибору програм
- 10 Перемикач напрямку руху, світиться показчик обраного напрямку руху.
- 11 Кнопка аварійного вимкнення (для розблокування повернути)

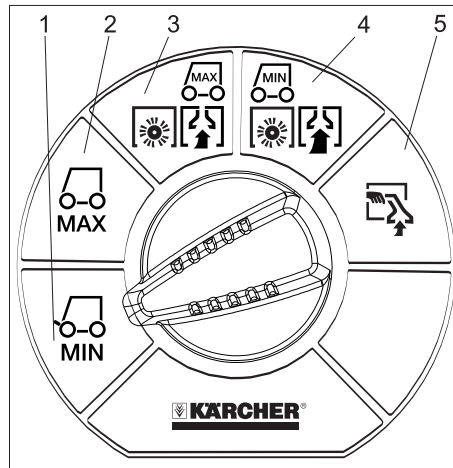
Індикація акумуляторних батарей

горить	Акумулятор заряджений.
блимає	Акумулятор має бути заряджений, щітковий привід – дезактивований.

Повідомлення про стан фільтрувального пакету

світиться зеленим	Нормальний стан фільтрувального пакету
світиться красним	Фільтрувальний пакет не встановлений або заповнений

Перемикач вибору програм



- 1 Рух, обмежений діапазон швидкості
- 2 Рух, максимальний діапазон швидкості
- 3 Слабка інтенсивність очищення (есо)
- 4 Висока інтенсивність очищення (есо)
- 5 Робота із застосуванням всмоктувального шланга

Перед введенням в експлуатацію

Встановити акумулятори (тільки варіант Вр)

При роботі з акумуляторами слід дотримуватися наступних попереджувальних вказівок:

	Дотримуватися вказівок на акумуляторі, в інструкції з користування та у посібнику з експлуатації приладу.
	Носити захист для очей
	Не допускати дітей до електроліту та акумуляторів.
	Небезпека вибуху
	Забороняється розведення відкритого вогню, іскріння, створення відкритих джерел світла та паління.
	Небезпека хімічних опіків
	Перша допомога
	Попереджувальне маркування
	Утилізація
	Не викидати акумулятор у контейнер для сміття

⚠ Обережно!

Небезпека вибуху. Не класти інструменти або подібні предмети на акумулятор, тобто на виводи полюсів, і на з'єднувальні елементи.
Небезпека травмування. Ніколи не торкатися до свинцевих елементів.
Після робіт з акумулятором необхідно помити руки.

Максимальні габарити акумуляторів

Довжина	ширина	висота
350 мм	172 мм	236 мм

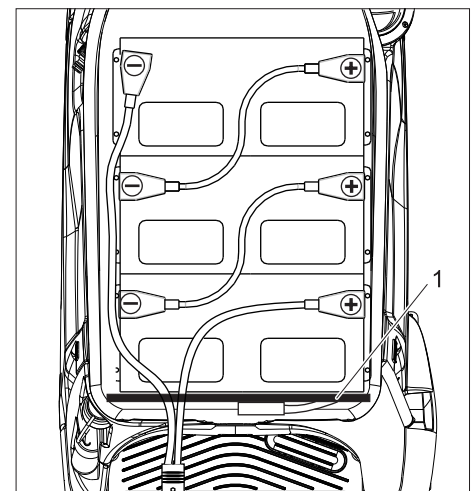
Якщо у варіанті Вр використовуються акумулятори з рідким електролітом, необхідно враховувати наступне:

- Слід дотримуватися максимальних габаритів акумуляторів.
- При зарядці мокрих акумуляторів кришка акумулятор повинен бути відкритий.
- Під час зарядки мокрих акумуляторів слід дотримуватися інструкцій виробника акумуляторів.

Комплект акумуляторів	№ замовлення
3 x 12 В/70 А-ч, не вимагає технічного обслуговування (гель)	6.654-093.0

Установити та підключити акумулятор

У варіанті комплектації Вр Раск акумулятор уже встановлений. Захист пристрою від глибокого розрядження встановлюється на акумулятор передбаченого типу. При використанні акумуляторів іншого типу потрібне повторне регулювання захисту від глибокого розрядження за допомогою фахівця сервісної служби.
→ Відкрити замок.
→ Відкинути вперед верхню частину пристрою.
→ Відкинути задню частину пристрою назад.



1 Розпірка

→ Встановити акумулятори на пристрій.

- З'єднати полюси за допомогою з'єднувального кабелю, що додається.

Увага!

Небезпека ушкодження.
Дотримуватись правильної полярності.

- Сполучний кабель, який поставляється у комплекті, затиснути на вільних полюсах (+) та (-) акумулятора.
- Прошовхнути штекер акумулятора через отвір в розпірці.

Увага!

Небезпека пошкодження при затисканні. Не прокладати кабель акумулятора поверх розпірки, його слід пропустити через отвір в розпірці. Акумулятор може бути ушкоджений внаслідок глибокої розрядки. Перед початком роботи пристрою зарядити акумулятор.

Зарядити акумулятор

Вказівка

Пристрій оснащено захистом від надмірної розрядки, тобто при досягненні мінімально припустимого рівня заряду пристрій може лише виконувати всмоктування та пересування.

- Перемістити прилад безпосередньо до станції зарядки, при цьому уникати підйомів.
- Витягнути мережний шнур пристрою з тримача та підключити до мережі. Тривалість зарядки становить в середньому прибіл. 10 годин.

Після процесу зарядки

- Витягнути мережевий шнур зарядного пристрою та повісити на тримач пристрою.

Вийняти акумулятори

- Відкрити замок.
- Відкинути вперед верхню частину пристрою.
- Відкинути задню частину пристрою назад.
- Від'єднати затискач кабелю від клеми негативного полюса акумулятора.
- Від'єднати затискачі кабелів, що залишилися, від акумуляторів
- Вийняти акумулятори.
- Використані акумулятори слід утилізувати відповідно до діючих приписань.

Пересунути прилад

У положенні зупинки прилад захищений від пересування за допомогою електричного стояночного гальма. Для переміщення приладу необхідно розблокувати стояночне гальмо.
→ Для розблокування стояночного гальма необхідно перевести важіль розблокування вниз.

⚠ Обережно!

Небезпека нещасного випадку через прилад, що котиться. Після завершення процесу переміщення необхідно обов'язково знову встановити важіль розблокування в нижнє положення і, таким чином, знову активувати стояночне гальмо.

Увага!

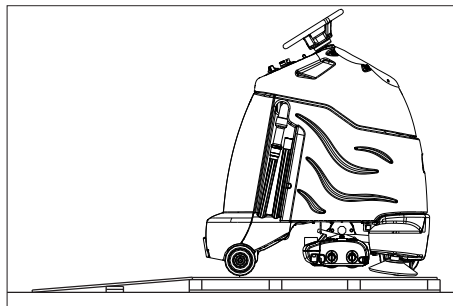
Небезпека ушкодження. Забороняється переміщати апарат зі швидкістю вище 7 км/год.

Вивантаження приладу

Вказівка

Для негайної зупинки усіх функцій зняти ногу з педалі, натиснути на клавішу аварійного відключення і повернути ключовий перемикач у положення "0".

- Відкрутити дерев'яний щит з верхньої сторони упаковки (необхідний в якості рампи).
- Послабити шурупи і видалити дерев'яну шухляду.
- Розрізати пакувальну стрічку з поліетилену і зняти упаковку.
- Видалити фіксатори на колесах.
- Прикласти дерев'яний щит до зворотної сторони апарату як рампу на піддон і пригвинтити.



- Зняти колодки ззаду обох задніх коліс.
- Зняти колодку з-під всмоктувальної трубки.
- Зняти тримач кабелю зі всмоктувальної трубки.
- Від'єднати гнучкий вал від піддона.
- Відкинути вперед верхню частину пристрою та витягнути рульове колесо із сміттевого бака.
- Вийняти ключі з рульового колеса.
- Зняти гайки та гільзи з верхньої сторони валу.
- Протягнути назовні верхній кінець рульового валу через отвір в панелі керування.
- Закрутити гайки та гільзи на верхній стороні валу.
- Нижній кінець валу просунути на кінець вісі обертання на денці пристрою.
- Зняти гайки з верхнього кінця валу.
- Встановити кермо і вирівняти переднє колесо прямо.
- Кермо зняти, вирівняти і знову встановити.

- Закріпити кермо за допомогою гайки з комплекту постачання.
- Вставити кришку в кермо.
- Для розблокування стояночного гальма необхідно перевести важіль вниз.
- Пристрій стягнути задом з піддона.
- Для розблокування стояночного гальма необхідно перевести важіль в верх.

Експлуатація

Вказівка

Для негайної зупинки усіх функцій зняти ногу з педалі, натиснути на клавішу аварійного відключення і повернути ключовий перемикач у положення "0".

- Виконати роботи з технічного обслуговування „Перед початком експлуатації“ (див. розділ „Догляд та технічне обслуговування“).

Перевірити стояночне гальмо.

⚠ Обережно!

Небезпека нещасного випадку. Перед кожним використанням слід перевірити справність стояночного гальма на рівні.

- Встановити замок-вимикач на „0“.
- Натиснути кнопку аварійного вимкнення.

Якщо прилад можна буде перемістити вручну, то стояночне гальмо несправне.

- Важіль розблокування стояночного гальма натиснути вгору.

Якщо можна буде усе ще перемістити прилад вручну, стояночне гальмо дефектне. Виключити прилад і викликати сервісну службу.

Гальмування

⚠ Обережно!

Небезпека нещасного випадку. Якщо прилад під час переміщення по відрізу з перепадами не має достатнього гальмового ефекту, натиснути на клавішу аварійного відключення:

Вставити фільтрувальний пакет

- Відкрити замок.
- Відкинути вперед верхню частину пристрою.
- Відкинути задню частину пристрою назад.
- Витягувати фільтрувальний пакет із запасного бака.
- Закрити задню частину пристрою.
- Розвернути фільтрувальний пакет.
- Встановити виїмку в картонній частині фільтрувального пакету на центрувальний виступ пристрою.
- Злегка стиснути картонну деталь (так, щоб вона випинала) і просунути під тримачі.

Експлуатація

Щоб ознайомитися з приладом, слід провести перші спроби переміщення на вільній площі.

⚠ **Обережно!**

Небезпека перекидання приладу на занадто крутих схилах.

→ У напрямку руху допускається їзда апарата по схилах до 10%.

Небезпека перекидання при швидкій їзді на поворотах.

Небезпека заносу на мокрій підлозі.

→ На поворотах слід сповільнювати швидкість руху.

Небезпека перекидання на нестабільному ґрунті.

→ Дозволяється переміщати прилад тільки на міцній підставці.

Небезпека перекидання приладу при великому бічному крені.

→ У напрямках, поперечних до напрямку руху, допускається пересування апарата тільки по схилах до макс. 10%.

→ Встати на опорну поверхню.

→ Не натискати на акселератор.

→ Розблокувати кнопку аварійного вимкнення, повернувши її.

→ Встановити замок-вимикач на „1“.

→ За допомогою перемикача вибору програм встановити діапазон швидкості.

→ За допомогою перемикача напрямку руху на пульті керування встановити напрямок руху.

Вказівка

Перемикач напрямку руху служить також як запобіжний вимикач. Тому на нього також слід натискати при виборі раніше встановленого бажаного напрямку руху.

→ Для переміщення обережно натиснути на акселератор.

Вказівка

Напрямок руху можна змінювати також під час переміщення. Так, наприклад, шляхом переміщення назад і вперед можна чистити також сильно забруднені місця.

Перевантаження

При перевантаженні тяговий двигун через певний час вимикається.

→ Протягом мінімум 5 хвилин охолоджувати прилад.

Всмоктування

Вказівка

Якщо пристрій стоїть на місці більше 2 секунд, то робота щіткового приводу уривається до наступного переміщення.

→ Перед усмоктуванням необхідно видалити з поверхні, що очищається, великі шматки бруду, дроту й мотузки, щоб запобігти їхньому заплутуванню в щітках.

→ Встати на опорну поверхню.

→ Не натискати на акселератор.

→ Розблокувати кнопку аварійного вимкнення, повернувши її.

→ Встановити замок-вимикач на „1“.

→ Повернути перемикач вибору програми на необхідну програму.

→ За допомогою перемикача напрямку руху на пульті керування встановити напрямок руху "вперед".

→ Натиснути на акселератор і об'їхати поверхню, що очищається.

Закінчити роботу пристроєм

→ Встановити перемикач вибору програм у положення "Рух".

Виведення з експлуатації

→ Встановити пристрій на рівній поверхні.

→ Ключ запалювання повернути в позицію "0" і витягнути його з замка.

Заміна фільтрувального пакета

→ Встановити пристрій на рівній поверхні.

→ Ключ запалювання повернути в позицію "0" і витягнути його з замка.

→ Відкрити замок.

→ Відкинути вперед верхню частину пристрою.

→ Зняти захисну плівку із замку фільтрувального пакету.

→ Приклеїти замок до отвору на фільтрувальному пакеті.

→ Вийняти фільтрувальний пакет із смітцевого бака та утилізувати.

→ Вставити новий фільтрувальний пакет (див. „Вставлення фільтрувального пакету“).

Транспортування

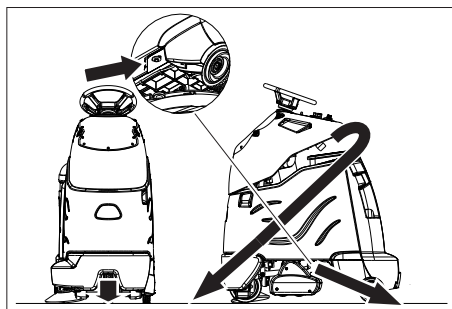
⚠ **Обережно!**

Небезпека травмування! Для навантаження/вивантаження пристрій може пересуватися тільки на схилах до 10%. Пересуватися треба на повільній швидкості.

Увага!

Небезпека отримання травм та ушкоджень! При транспортуванні слід звернути увагу на вагу пристрою.

→ При перевезенні апарату в транспортних засобах слід враховувати місцеві діючі державні норми, направлені на захист від ковзання та перекидання.



Точки кріплення

Зберігання

Увага!

Небезпека отримання травм та ушкоджень! При зберіганні звернути увагу на вагу пристрою.

Цей прилад має зберігатися лише у внутрішніх приміщеннях.

Догляд та технічне обслуговування

⚠ **Обережно!**

Небезпека травмування! Перед будь-якими роботами ключ запалювання на приладі повернути в позицію "0" і витягнути його з замка. Від'єднати штекер акумулятора.

Вказівка

Усмоктувальна турбіна продовжує працювати після вимкнення.

Виконувати роботи з технічного обслуговування лише після зупинки усмоктувальної турбіни.

План техогляду

Перед початком експлуатації:

→ Перевірити ущільнення смітцевого бака.

→ Перевірити стан шин.

→ Перевірити всмоктувальний шланг на предмет забруднень.

→ Перевірити на щільність штекерні сполучні елементи всмоктувального шланга.

→ Випорожнити та очистити бункер для збору крупних часток грізю.

→ Перевірити фільтрувальний пакет, при необхідності замінити.

→ Перевірити педаль акселератора, гальма та кермо на справність.

→ Перевірити рівень електроліту у акумуляторі з рідким електролітом, в разі необхідності долити дистильовану воду.

Після закінчення роботи:

→ Випорожнити та очистити бункер для збору крупних часток грізю.

→ Перевірити щітки на зношеність і почистити.

→ Перевірити прилад візуально на наявність ушкоджень.

→ Зарядити акумулятор.

Кожні 50 годин експлуатації

→ Почистити верхню поверхню акумуляторів.

→ У випадку наявності мокрих акумуляторів перевірити густину кислоти.

→ Перевірити кабель акумулятора на міцність посадки.

Кожні 100 годин експлуатації

→ Почистити внутрішню частину і корпус акумулятора.

→ Перевірити натяг ланцюгів ходового приводу. *

- Перевірити привідний ланцюг на зношеність.

Кожні 200 годин експлуатації

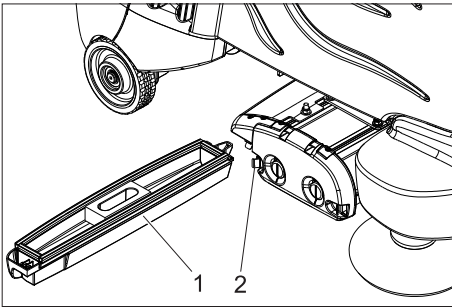
- Перевірити канати, ланцюги та направляючі ролики приводу підйому.
- Перевірка стояночного гальма. *
- Перевірити на предмет зношування вугільні щітки та комутатори всіх двигунів. *
- Перевірити натяг ланцюгів системи керування. *

* Проведення технічного обслуговування.

Договір на техобслуговування

Для того щоб гарантувати надійну експлуатацію приладу, можна заключити договір щодо технічного обслуговування пристрою з компетентним бюро продажу Karcher.

Зняти бункер для збору крупних часток грязі

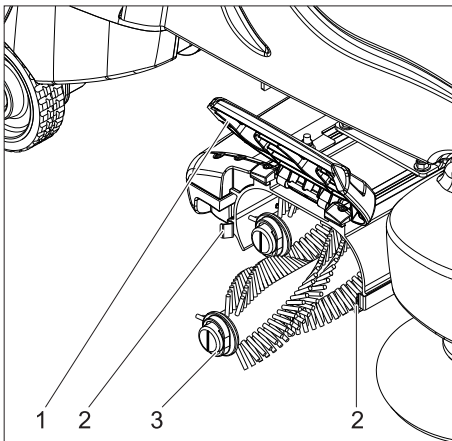


- 1 Резервуар для грубого сміття
- 2 Затискач

- Натиснути замок убік та витягнути бункер для збору крупних часток грязі.

Замінити валики щіток

Щіткові валики вважаються зношеними, якщо їх ворс досяг довжини, рівній довжині жовтої частини індикаторного ворсу.

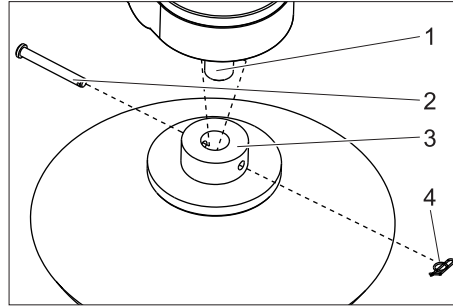


- 1 Кришка
- 2 Затискач
- 3 Щітковий вал

- Натиснути замки убік та відкинути кришку наверх

- Вийняти вал, що мете.
- Вставити новий щітковий вал і зафіксувати його.
- Щіткові валики обернути так, щоб маркування на їх кінцях було направлено вертикально.
- Відкинути вниз кришку та закріпити замком.

Замінити бічну щітку



- 1 Привідний вал
- 2 Штифт
- 3 Бічна щітка
- 4 Пружинний штекер

- Витягнути пружинний штекер.
- Витягнути штифт.
- Зняти бічну щітку.
- Установити нову щітку у зворотній послідовності.

Встановити натягнення ланцюга приводу ходового механізму

Якщо ланцюг відхиляється на 6 мм в кожную сторону, його необхідно натягнути.

- Видалити нижню передню панель.
- Ослабити 5 кріпильних гвинтів мотора редуктора.
- Піднімати наверх мотор редуктора до тих пір, поки не буде досягнуте натягнення ланцюга.
- Затягнути гвинти.

Неполадки

⚠ Обережно!

Небезпека травмування! Перед будь-якими роботами ключ запалювання на приладі повернути в позицію "0" і витягнути його з замка. Від'єднати штекер акумулятора.

Вказівка

Усмоктувальна турбіна продовжує працювати після вимикання. Виконувати роботи з технічного обслуговування лише після зупинки усмоктувальної турбіни.

В разі виникнення пошкоджень, які не можна усунути за допомогою цієї таблиці, телефонуйте до сервісного центру.

Несправності, які відображаються на індикаторі акумулятора.

Мигання індикатора акумуляторної батареї виникає при наявності наступних неполадок. Часова

послідовність мигаючих сегментів вказує вид неполадки.

Кількість мигаючих сегментів	Несправність	Усунення
1	Акумулятор розряджений або ушкоджений кабель акумулятора.	Перевірити кабель акумулятора, зарядити акумулятор.
2	Кабель тягового двигуна всмоктувальної турбіни розірваний.	Звернутися до служби підтримки користувачів.
3	Коротке замикання в кабелі тягового двигуна.	
4	Не досягнута напруга глибокого розряду.	Зарядити акумулятор.
5	--	--
6	Спроби їзди слід проводити при закритому зарядному пристрої.	Витягнути мережевий шнур зарядного пристрою та повісити на тримач пристрою.
7	Несправність педалі акселератора.	Перед вмиканням приладу відпустити педаль акселератора.
8	Ушкоджена система керування.	Звернутися до служби підтримки користувачів.
9	Несправність стоянкового гальма.	
10	Поганий контакт на клеммах акумулятора.	Перевірити клеми акумулятора.
1 раз через кожні 5 секунд	Система керування в стані спокою.	Повернути пусковий перемикач у положення "0", почекати короткий час, після чого поставити його знову в положення "1".

Несправності, які відображаються на індикаторі стану зарядки (тільки для варіанту Вр)

Миготливий сигнал	Несправність	Усунення
Блимає червоний	Акумуляторні батареї мають неправильну полярність або не підключені	Перевірити правильність положення акумуляторного кабелю.
Блимає зелений та жовтий.	Погане кабельне з'єднання між акумулятором та зарядним пристроєм.	Перевірити правильність положення акумуляторного кабелю. Перевірити, чи немає обриву в з'єднанні з акумулятором під час процесу зарядки.
	Акумуляторна батарея пошкоджена	Перевірити акумулятор.

→ Перед повторним введенням в експлуатацію зарядного пристрою необхідно витягти мережевий штекер із розетки, зачекати поки погасне індикатор стану зарядки та знову вставити мережевий штекер в розетку.

Неполадки

Несправність	Усунення	Виконується
Прилад не запускається	Приєднати штекер акумулятора до приладу.	Користувач
	Опустити верхню частину приладу і закрити замок.	Користувач
	Розблокувати кнопку аварійного вимкнення, повернувши її.	Користувач
	Перевірити правильність положення акумуляторного кабелю.	Користувач
	Перевіряти акумуляторний кабель на наявність корозії, при необхідності почистити.	Користувач
	В разі розрядки акумулятора, його необхідно зарядити.	Користувач
	Витягнути мережевий шнур зарядного пристрою та повісити на тримач пристрою.	Користувач
Прилад не їде або їде занадто повільно	Відпустити педаль акселератора, повернути ключовий перемикач на "0", повернути ключовий перемикач на "1", натиснути на акселератор.	Користувач
	Повернути запобіжник у вихідне положення.	Користувач
	Установити важіль розблокування в положення "Рух".	Користувач
	Зарядити акумулятор.	Користувач
	Двигун або система керування перегріті, прилад виключити і 5 хвилин охолоджувати.	Користувач
	Видалити перешкоди перед колісами або відкотити прилад від перешкоди.	Користувач
Прилад не гальмує	Стояночне гальмо деактивоване, для активації перевести важіль розблокування вниз.	Користувач
Відсутнє чи недостатнє усмоктування	Встановити запобіжник всмоктувальної турбіни у вихідне положення	Користувач
	Очистити ущільнення між резервуаром для сміття і верхньою частиною пристрою та перевірити їх на герметичність, при необхідності замінити.	Користувач
	Опустити верхню частину приладу і закрити замок.	Користувач
	Ретельно вставити всмоктувальну трубку у тримач.	Користувач
	Заповнений пилосбірний мішок, замінити пилосбірний мішок.	Користувач
	Зарядити акумулятор.	Користувач
	Перевірити шланг на предмет забруднення, при необхідності почистити.	Користувач
	Перевірити щільність всмоктувального шлангу, при необхідності замінити.	Користувач
Індикатор акумулятора мигає	Зарядити акумулятор.	Користувач
	Дивись "Несправності з індикацією".	Користувач
Щітки не обертаються або обертаються повільно	Встановити запобіжник приводу щіток у вихідне положення. Перевірити запобіжник бічної щітки (4 A), при необхідності замінити.	Користувач
	Перевірити, чи не блокується щітка сторонніми предметами, видалити сторонні предмети.	Користувач
	Повідомлення про стан фільтрувального пакету горить червоним: Замінити фільтрувальний пакет, спорозжити бункер для збору крупних часток грязі.	Користувач
	Зарядити акумулятор.	Користувач
Головка, що чистить, не опускається.	Повернути у вихідне положення запобіжник пристрій підйому щіткової/всмоктувальної голівки.	Користувач

Технічні дані

Потужність		
Номінальна напруга	В	36
Ємність акумулятора (варіант пакунок)	А-г(5г)	70
Середнє споживання потужності	Вт	1224
Потужність тягового двигуна (номінальна потужність)	Вт	157
Щітки		
Робоча ширина	мм	610
Широка циліндрична щітка	мм	510
Діаметр циліндричної щітки	мм	100
Число обертів циліндричної щітки	1/хв.	1175
Потужність двигуна циліндричної щітки	Вт	373
Діаметр бічної щітки	мм	230
Число оборотів бічної щітки	1/хв.	90
Потужність двигуна бічної щітки	Вт	47
Всмоктування		
Сила всмоктування, кількість повітря	л/с	34
Сила всмоктування, нижній тиск	кПа	11,7
Потужність всмоктування двигуна	Вт	430
Обсяг пилесбірного мішка	л	24
Розміри та вага		
Швидкість руху (макс.)	км/г	4,4
Здатність підйому в гору (макс.)	%	10
Теоретична потужність на одиницю поверхні	м ² /год.	2560
Довжина	мм	1120
ширина	мм	640
висота	мм	1290
Допустима загальна вага	кг	280
Транспортна вага	кг	278
Питоме навантаження	кПа	2070
Значення встановлене згідно EN 60335-2-72		
Загальне значення коливань плечей	м/с ²	<2,5
Загальне значення коливань ніг	м/с ²	<2,5
Небезпека К	м/с ²	0,5
Рівень шуму L _{рА}	дБ(А)	68
Небезпека K _{рА}	дБ(А)	3
Рівень потужності шуму L _{WA} + небезпека K _{WA}	дБ(А)	84
Зарядний пристрій		
Номінальна напруга	В	220...240
Частота	Hz	50/60
Споживання електроенергії, макс.	А	15
Ступінь захисту		IP66
Вологість повітря, макс.	%	90
Температура навколишнього середовища	°C	-40...+45

Запасні частини

- При цьому будуть використовуватись лише ті комплектуючі та запасні частини, що надаються виробником. Оригінальні комплектуючі та запасні частини замовляються по гарантії, щоб можна було безпечно та без перешкод використовувати пристрій.
- Асортимент запасних частин, що часто необхідні, можна знайти в кінці інструкції по експлуатації.
- Подальша інформація по запасним частинам є на сайті www.kaercher.com в розділі Сервіс.

Гарантія

У кожній країні діють умови гарантії, наданої відповідною фірмою-продавцем. Неполадки в роботі пристрою ми усуваємо безплатно протягом терміну дії гарантії, якщо вони викликані браком матеріалу чи помилками виготовлення. У випадку чинності гарантії звертяться до продавця чи в найближчий авторизований сервісний центр з документальним підтвердженням покупки.

Заява при відповідності Європейського співтовариства

Цим ми повідомляємо, що нижче зазначена машина на основі своєї конструкції та конструктивного виконання, а також у випущеної у продаж моделі, відповідає спеціальним основним вимогам щодо безпеки та захисту здоров'я представлених нижче директив ЄС. У випадку неузгодженої з нами зміни машини ця заява втрачає свою силу.

Продукт: Щітка пилососа,
призначена для килимів
Тип: 1.011-xxx

Відповідна директива ЄС
2006/42/ЄС (+2009/127/ЄС)
2004/108/ЄС


Прикладні гармонізуючі норми


EN 55014–1: 2006 + A1: 2009
EN 55014–2: 1997 + A2: 2008
EN 60335–1
EN 60335–2–29
EN 60335–2–72
EN 61000–3–2: 2006 + A2: 2009
EN 61000–3–3: 2008
EN 62233: 2008

Запропоновані національні норми

-

Ті, хто підписалися діють за запитом та дорученням керівництва.


H. Jenner
CEO


S. Reiser
Head of Approbation

уповноважений по документації:
S. Reiser

Alfred Kaercher GmbH & Co. KG
Alfred-Kaercher-Str. 28 - 40
71364 Winnenden (Germany)
Тел.: +49 7195 14-0
Факс: +49 7195 14-2212

Winnenden, 2012/06/01

AE Kärcher FZE, P.O. Box 17416, Jebel Ali Free Zone (South), Dubai, United Arab Emirates,
☎+971 4 886-1177, www.kaercher.com

AR Kärcher S.A., Uruguay 2887 (1646) San Fernando, Pcia. de Buenos Aires
☎+54-11 4506 3343, www.karcher.com.ar

AT Alfred Kärcher Ges.m.b.H., Lichtblaustraße 7, 1220 Wien,
☎+43-1-25060-0, www.kaercher.at

AU Kärcher Pty. Ltd., 40 Koornang Road, Scoresby VIC 3179, Victoria,
☎+61-3-9765-2300, www.karcher.com.au

BE Kärcher N.V., Industrieweg 12, 2320 Hoogstraten,
☎+32-3-340 07 11, www.karcher.be

BR Kärcher Indústria e Comércio Ltda., Av. Professor Benedito Montenegro no 419, Betel, Paulínia - Estado de Sao Paulo, CEP 13.140-000
☎+55-19-3884-9100, www.karcher.com.br

CA Kärcher Canada Inc., 6535 Millcreek Road, Unit 67, Mississauga, ON, L5N 2M2,
☎+1-905-672-8233, www.karcher.ca

CH Kärcher AG, Industriestrasse, 8108 Dällikon, Kärcher SA, Croix du Péage, 1029 Villars-Ste-Croix,
☎0844 850 864, www.kaercher.ch

CN Kärcher (Shanghai) Cleaning Systems, Co., Ltd., Part F, 2nd Floor, Building 17, No. 33, XI YA Road, Waigaogiao Free Trade, Pudong, Shanghai, 200131
☎+86-21 5076 8018, www.karcher.cn

CZ Kärcher spol. s r.o., Modletice c.p. 141, CZ-251 01 Ricany,
☎+420/323/606 014, www.kaercher.cz

DE Alfred Kärcher Vertriebs-GmbH, Friedrich-List-Straße 4, 71364 Winnenden,
☎+49-7195/903-0, www.kaercher.de

DK Kärcher Rengøringsystemer A/S, Helge Nielsens Alle 7 A, 8723 Løsning,
☎+45-70206667, www.karcher.dk

ES Kärcher, S.A., Pol. Industrial Font del Radium, Calle Josep Trueta, 6-7, 08403 Granollers (Barcelona),
☎+34-902 17 00 68, www.karcher.es

F Kärcher S.A.S., Z.A. des Petits Carreaux, 5, avenue des Coquelicots, 94865 Bonneuil-sur-Marne,
☎+33-1-4399-6770, www.karcher.fr

FI Kärcher OY, Yrittäjätie 17, 01800 Klaukkala,
☎+358-207 413 600, www.karcher.fi

GB Kärcher (U.K.) Ltd., Kärcher House, Beaumont Road, Banbury, Oxon OX16 1TB,
☎+44-1295-752-000, www.karcher.co.uk

GR Kärcher Cleaning Systems A.E., 31-33, Nikitara str. & Konstantinoupoleos str., 136 71 Aharnes,
☎+30-210-2316-153, www.karcher.gr

HK Kärcher Limited, Unit 10, 17/F., Apec Plaza, 49 Hoi Yuen Road, Kwun Tong, Kowloon,
☎++(852)-2357-5863, www.karcher.com.hk

HU Kärcher Hungaria KFT, Tormásrét ut 2., (Vendelpark), 2051 Biatorbagy,
☎+36-23-530-64-0, www.kaercher.hu

I Kärcher S.p.A., Via A. Vespucci 19, 21013 Gallarate (VA),
☎+39-848-998877, www.karcher.it

IE Kärcher Limited (Ireland), C1 Centrepoint Business Park, Oak Road, Dublin 12,
☎(01) 409 7777, www.kaercher.ie

JP Kärcher (Japan) Co., Ltd., Irene Kärcher Building, No. 2, Matsusaka-Daira 3-chome, Taiwa-cho, Kurokawa-gun, Miyagi 981-3408,
☎+81-22-344-3140, www.karcher.co.jp

KR Kärcher (Korea) Co. Ltd., 162 Gukhoe-daero, (872-2 Sinjeong-Dong), Seoul, Korea
☎02-322 6588, A/S. 1544-6577, www.karcher.co.kr

LV Kärcher SIA, Mārupes nov., Mārupe, Kārļa Ulmaņa gatve 101, Rīga, LV-1046
☎+371-67 80 87 07

MX Kärcher México, SA de CV, Av. Gustavo Baz No. 29-C, Col. Naucalpan Centro, Naucalpan, Edo. de México, C.P. 53000 México,
☎+52-55-5357-04-28, www.karcher.com.mx

MY Kärcher Cleaning Systems Sdn. Bhd., 71 & 73 Jalan TPK 2/8, Taman Perindustrian Kinrara, Seksyen 2, 47100 Puchong, Selangor Darul Ehsan
☎+603 8073 3000, www.karcher.com.my

NL Kärcher B.V., Postbus 474, 4870 AL Etten-Leur,
☎0900-33 666 33, www.karcher.nl

NO Kärcher AS, Stanseveien 31, 0976 Oslo, Norway,
☎+47 815 20 600, www.karcher.no

NZ Kärcher Limited, 12 Ron Driver Place, East Tamaki, Auckland, New Zealand,
☎+64 (9) 274-4603, www.karcher.co.nz

PL Kärcher Sp. z o.o., Ul. Stawowa 140, 31-346 Kraków,
☎+48-12-6397-222, www.karcher.pl

RO Kärcher Romania srl, Sos. Odaii 439, Sector 1, RO-013606 BUKAREST,
☎+40 37 2709001, www.kaercher.ro

RU Kärcher Ltd. Service Center, 105082, Москва, ул. Б.Почтовая, д. 40
☎+7-495 789 90 76, www.karcher.ru

SE Kärcher AB, Tagenevägen 31, 42502 Hisings-Kärä,
☎+46 (0)31-577 300, www.karcher.se

SGP Kärcher South East Asia Pte. Ltd., 5 Toh Guan Road East, #01-00 Freight Links Express Distripark, Singapore 608831,
☎+65-6897-1811, www.karcher.com.sg

SK Kärcher Slovakia, s.r.o., Beniaková 2, SK-94901 NITRA,
☎+421 37 6555 798, www.kaercher.sk

TR Kärcher Servis Ticaret A.S., Mahmutbey Mahallesi İstoç, Petrol Plaza C-Blok Kat: 2-3, Bağcılar, 34218 Istanbul
☎+90-212-659-43 69, www.karcher.com.tr

TW Kärcher Limited, 7/F, No. 66, Jhongjijheng Rd., Sinjhuang City, Taipei County 24243, Taiwan,
☎+886-2-2991-5533, +886-800-666-825, www.karcher.com.tw

UA Kärcher Ltd., Petropavlivska Str., 4, Petropavlivska Borschagivka, Kyiv region, 08130,
☎+380 44 594 7576, www.karcher.com.ua

USA To locate your local dealer please visit our web site at <http://www.karchercommercial.com> or call us at 888.805.9852

ZA Kärcher (Pty) Ltd., 144 Kuschke Street, Meadowdale, Edenvale, 1614,
☎+27-11-574-5360, www.karcher.co.za