

HOJDAČKA HC-2506

Návod na montáž

MAXIMÁLNA NOSNOSŤ: 250 kg

UPOZORNENIE


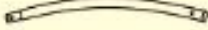

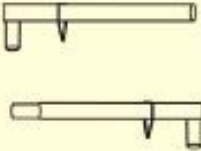
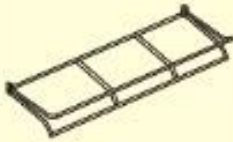

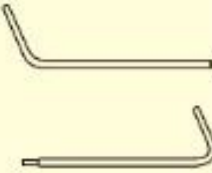


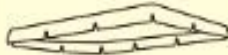
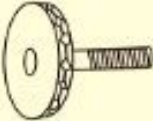

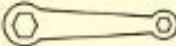




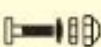
Plastové obaly môžu byť nebezpečné. Aby sa predišlo nebezpečenstvu udusenía, uchovávajúte tieto obaly mimo dosahu detí.

Tento výrobok bol vyrobený s ošetrovaným kovom. Ak dôjde k jeho poškodeniu, odporúča sa chrániť výrobok pred oxidáciou. Taktiež sa odporúča, aby sa výrobok udržoval vo vnútorných priestoroch a chránil pred dažďom, aby sa zachovala dlhá životnosť výrobku.

HC-A2506

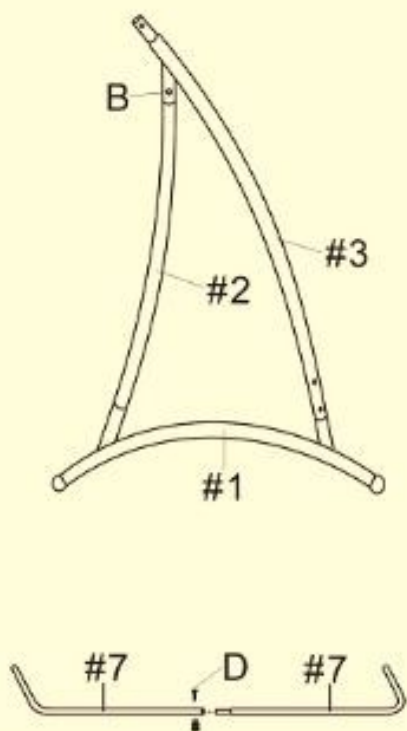


ZOZNAM DIELOV:

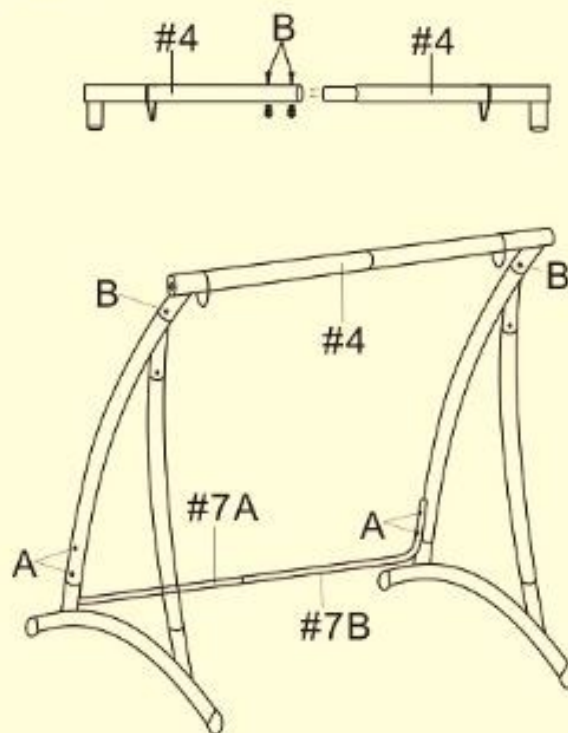
				
1# 2PCS	2# 2PCS	3# 2PCS	4# 1PC	5# 1PC
				
6# 2PCS	7# 1PC	8# 2PCS	9# 2PCS	10# 1PC
				
11# 2PCS	12# 2PCS	1PC	1PC	
				
M8*80mm	M8*60mm	M6*80mm	M6*30mm	
A: 4PCS	B: 6PCS	C: 4PCS	D: 1PC	

POSTUP PRI MONTÁŽI

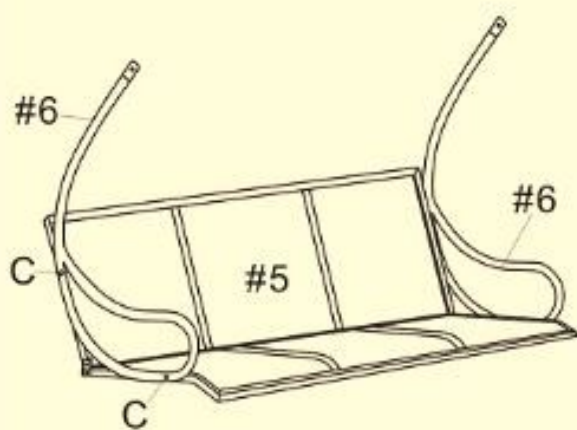
1



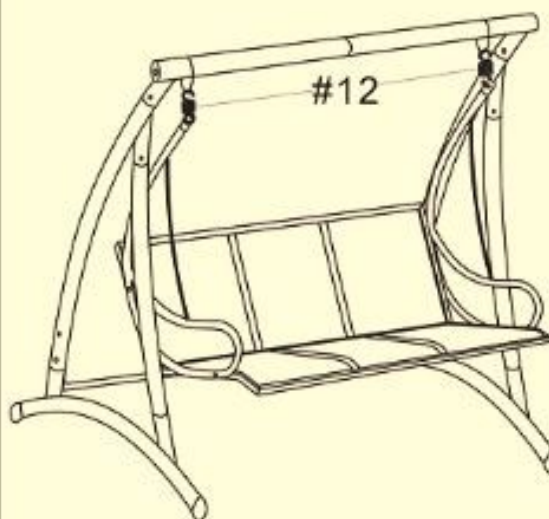
2



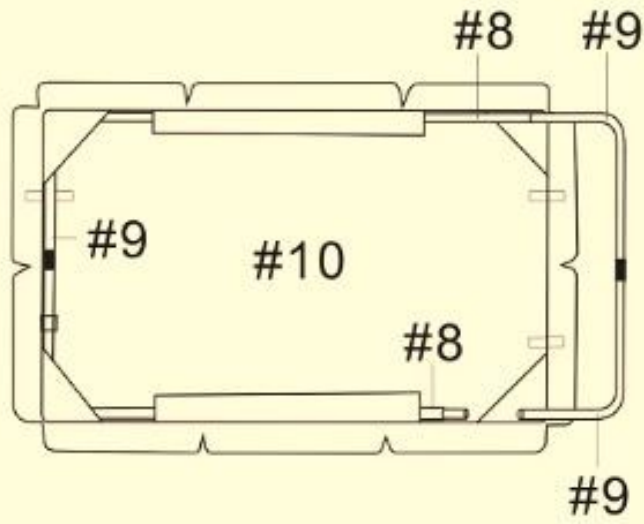
3



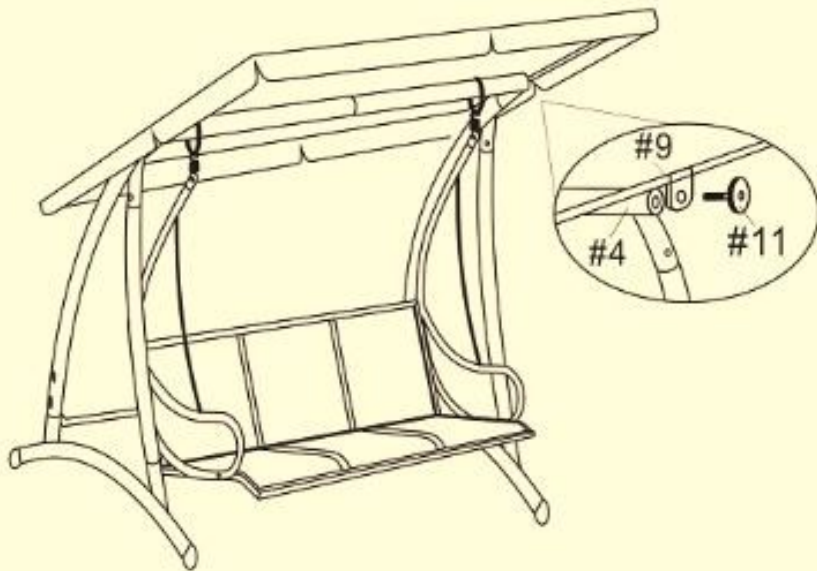
4



5



6



ZÁRUČNÝ LIST

Záručné podmienky:

1. Na tento výrobok sa poskytuje záruka po dobu 24 mesiacov odo dňa predaja, respektíve odo dňa vyskladnenia.
2. V dobe záruky vám záručný servis vykoná opravy všetkých závad vzniknutých následkom výrobnéj chyby bezplatne. Pri uplatnení požiadavky na záručnú opravu musí byť spolu s výrobkom predložený úplne a čitateľne vyplnený záručný list. Pri odosielaní výrobku do opravy, dopravné náklady hradí zákazník.
3. Pri uplatňovaní nároku na záručnú opravu je potrebné predložiť záručný list, ktorý je platný iba vtedy ak je opatrený dátumom predaja, pečiatkou príslušnej predajne a podpisom predávajúceho, ktorý týmto potvrdzuje riadne prevedenie a funkciu výrobku.
4. Reklamáciu uplatňuje u predajcu, kde ste náradie alebo stroj zakúpili, príp. zašlite v nerozloženom stave do opravy. Predávajúci je povinný pri predaji predviesť výrobok v prevádzke, vyplniť záručný list (dátum predaja, razítka predajne a podpis). Všetky tieto údaje musia byť vyplnené hneď pri predaji. Výrobok zasielajte do opravy s vloženým záručným listom, najlepšie v originálnej krabici, ktorú doporučujeme dobre uschovať.
5. Záručná doba sa predlžuje o dobu kedy je výrobok v záručnej oprave.

Servis zabezpečuje: Slovakia Trend Export Import s.r.o., Michalovská 87/1414, 073 01 Sobrance, tel.: 056 6523195

Výrobok HOJDAČKA	
TYP: A2506	Sériové číslo:
Pečiatka a podpis:	Dátum predaja:
Záznam opravovne:	