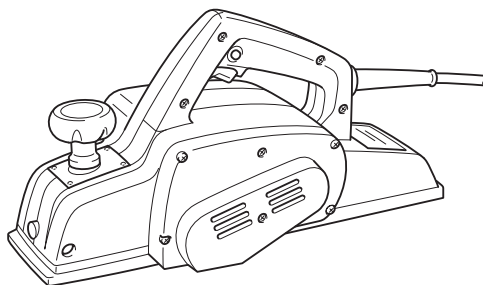




| | | | |
|-----------|---------------------|---------------------------|----|
| EN | Power Planer | INSTRUCTION MANUAL | 4 |
| UK | Електричний рубанок | ІНСТРУКЦІЯ З ЕКСПЛУАТАЦІЇ | 8 |
| PL | Strug do drewna | INSTRUKCJA OBSŁUGI | 13 |
| RO | Rindea electrică | MANUAL DE INSTRUCȚIUNI | 18 |
| DE | Falzhobel | BEDIENUNGSANLEITUNG | 22 |
| HU | Erőgyalu | HASZNÁLATI KÉZIKÖNYV | 27 |
| SK | Ručná hobľovačka | NÁVOD NA OBSLUHU | 31 |
| CS | Velkoplošný hoblík | NÁVOD K OBSLUZE | 35 |

1911B



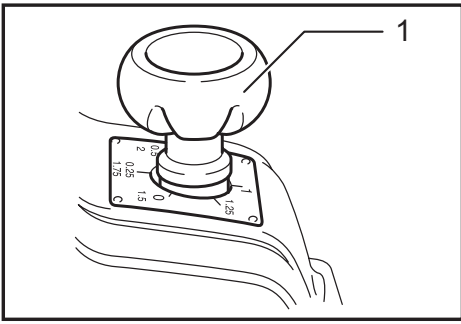


Fig.1

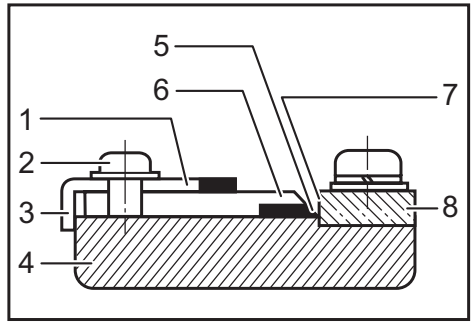


Fig.5

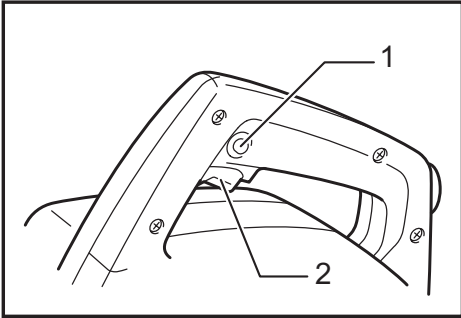


Fig.2

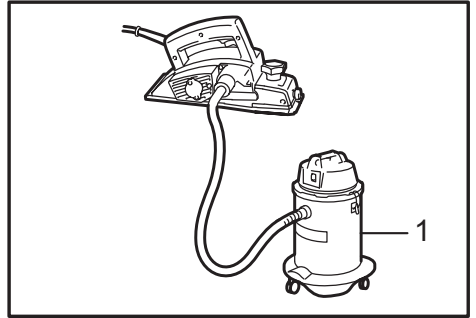


Fig.7

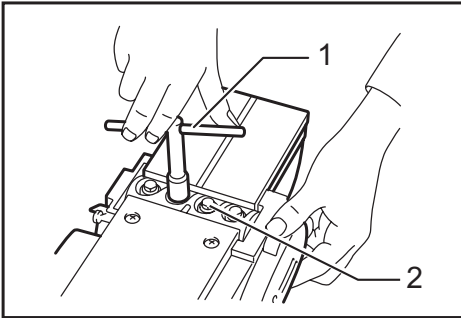


Fig.3

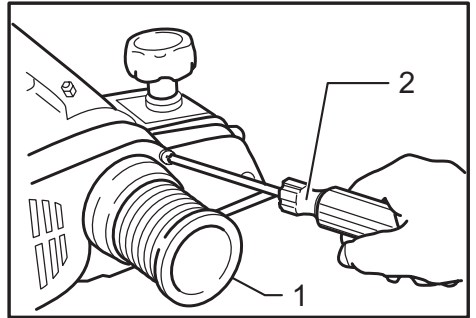


Fig.8

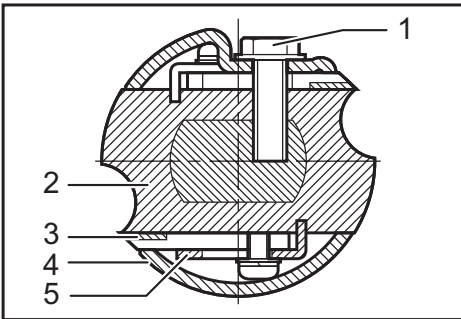


Fig.4

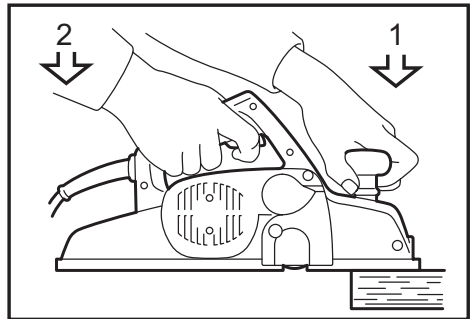


Fig.9

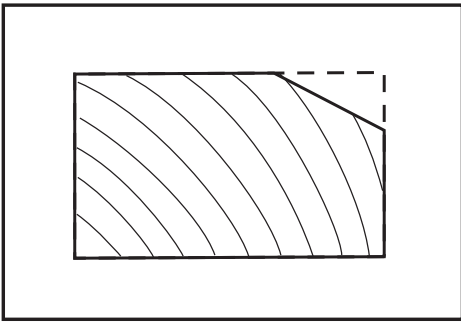


Fig.10

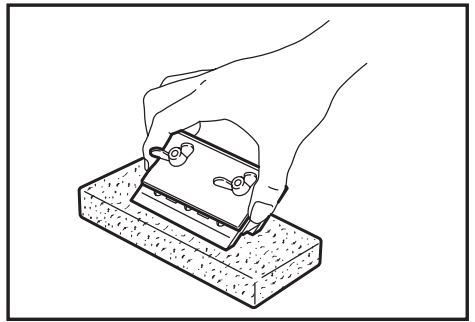


Fig.14

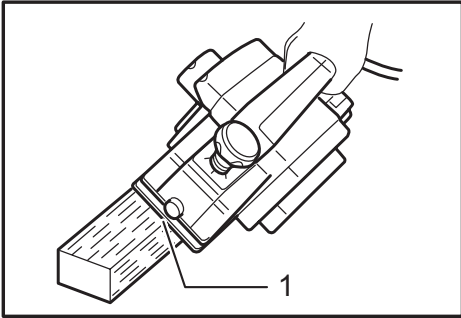


Fig.11

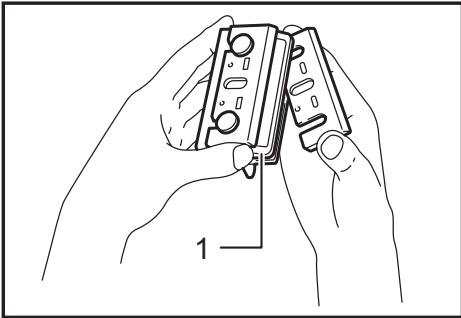


Fig.12

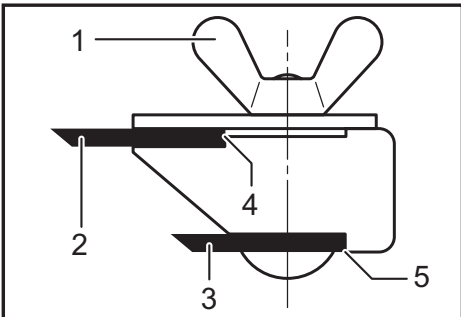


Fig.13

SPECIFICATIONS

| | |
|------------------------------------|--------|
| Model | 1911B |
| Planing width | 110 mm |
| Planing depth | 2 mm |
| No load speed (min ⁻¹) | 16,000 |
| Overall length | 355 mm |
| Net weight | 4.1 kg |
| Safety class | Ⓜ/II |

- Due to our continuing program of research and development, the specifications herein are subject to change without notice.
- Specifications may differ from country to country.
- Weight according to EPTA-Procedure 01/2014

Intended use

The tool is intended for planing wood.

Power supply

The tool should be connected only to a power supply of the same voltage as indicated on the nameplate, and can only be operated on single-phase AC supply. They are double-insulated and can, therefore, also be used from sockets without earth wire.

Noise

The typical A-weighted noise level determined according to EN62841-2-14:

Sound pressure level (L_{pA}) : 86 dB(A)

Sound power level (L_{WA}) : 97 dB (A)

Uncertainty (K) : 3 dB(A)

NOTE: The declared noise emission value(s) has been measured in accordance with a standard test method and may be used for comparing one tool with another.

NOTE: The declared noise emission value(s) may also be used in a preliminary assessment of exposure.

⚠ WARNING: Wear ear protection.

⚠ WARNING: The noise emission during actual use of the power tool can differ from the declared value(s) depending on the ways in which the tool is used especially what kind of workpiece is processed.

⚠ WARNING: Be sure to identify safety measures to protect the operator that are based on an estimation of exposure in the actual conditions of use (taking account of all parts of the operating cycle such as the times when the tool is switched off and when it is running idle in addition to the trigger time).

Vibration

The vibration total value (tri-axial vector sum) determined according to EN62841-2-14:

Work mode: planing softwood

Vibration emission (a_h) : 3.5 m/s²

Uncertainty (K) : 1.5 m/s²

NOTE: The declared vibration total value(s) has been measured in accordance with a standard test method and may be used for comparing one tool with another.

NOTE: The declared vibration total value(s) may also be used in a preliminary assessment of exposure.

⚠ WARNING: The vibration emission during actual use of the power tool can differ from the declared value(s) depending on the ways in which the tool is used especially what kind of workpiece is processed.

⚠ WARNING: Be sure to identify safety measures to protect the operator that are based on an estimation of exposure in the actual conditions of use (taking account of all parts of the operating cycle such as the times when the tool is switched off and when it is running idle in addition to the trigger time).

EC Declaration of Conformity

For European countries only

The EC declaration of conformity is included as Annex A to this instruction manual.

General power tool safety warnings

⚠ WARNING: Read all safety warnings, instructions, illustrations and specifications provided with this power tool. Failure to follow all instructions listed below may result in electric shock, fire and/or serious injury.

Save all warnings and instructions for future reference.

The term "power tool" in the warnings refers to your mains-operated (corded) power tool or battery-operated (cordless) power tool.

Planer Safety Warnings

- 1. Wait for the cutter to stop before setting the tool down.** An exposed rotating cutter may engage the surface leading to possible loss of control and serious injury.
- 2. Hold the power tool by insulated gripping surfaces, because the cutter may contact its own cord.** Cutting a "live" wire may make exposed metal parts of the power tool "live" and could give the operator an electric shock.
- 3. Use clamps or another practical way to secure and support the workpiece to a stable platform.** Holding the workpiece by your hand or against the body leaves it unstable and may lead to loss of control.
- 4. Rags, cloth, cord, string and the like should never be left around the work area.**
- 5. Avoid cutting nails. Inspect for and remove all nails from the workpiece before operation.**
- 6. Use only sharp blades. Handle the blades very carefully.**
- 7. Be sure the blade installation bolts are securely tightened before operation.**
- 8. Hold the tool firmly with both hands.**
- 9. Keep hands away from rotating parts.**
- 10. Before using the tool on an actual workpiece, let it run for a while. Watch for vibration or wobbling that could indicate poor installation or a poorly balanced blade.**
- 11. Make sure the blade is not contacting the workpiece before the switch is turned on.**
- 12. Wait until the blade attains full speed before cutting.**
- 13. Always switch off and wait for the blades to come to a complete stop before any adjusting.**
- 14. Never stick your finger into the chip chute. Chute may jam when cutting damp wood. Clean out chips with a stick.**
- 15. Do not leave the tool running. Operate the tool only when hand-held.**
- 16. Always change both blades or covers on the drum, otherwise the resulting imbalance will cause vibration and shorten tool life.**
- 17. Use only Makita blades specified in this manual.**
- 18. Always use the correct dust mask/respirator for the material and application you are working with.**

SAVE THESE INSTRUCTIONS.

⚠ WARNING: DO NOT let comfort or familiarity with product (gained from repeated use) replace strict adherence to safety rules for the subject product.

MISUSE or failure to follow the safety rules stated in this instruction manual may cause serious personal injury.

FUNCTIONAL DESCRIPTION

⚠ CAUTION:

- Always be sure that the tool is switched off and unplugged before adjusting or checking function on the tool.

Adjusting depth of cut

► Fig.1: 1. Knob

Depth of cut may be adjusted by simply turning the knob on the front of the tool.

Switch action

⚠ CAUTION:

- Before plugging in the tool, always check to see that the switch trigger actuates properly and returns to the "OFF" position when released.

► Fig.2: 1. Lock button / Lock-off button 2. Switch trigger

For tool with lock button

To start the tool, simply pull the switch trigger. Release the switch trigger to stop.

For continuous operation, pull the switch trigger and then push in the lock button.

To stop the tool from the locked position, pull the switch trigger fully, then release it.

For tool with lock-off button

To prevent the switch trigger from being accidentally pulled, a lock-off button is provided.

To start the tool, depress the lock-off button and pull the switch trigger. Release the switch trigger to stop.

ASSEMBLY

⚠ CAUTION:

- Always be sure that the tool is switched off and unplugged before carrying out any work on the tool.

Removing or installing planer blades

► **Fig.3:** 1. Socket wrench 2. Installation bolt

CAUTION:

- Tighten the blade installation bolts carefully when attaching the blades to the tool. A loose installation bolt can be dangerous. Always check to see they are tightened securely.
- Handle the blades very carefully. Use gloves or rags to protect your fingers or hands when removing or installing the blades.
- Use only the Makita wrench provided to remove or install the blades. Failure to do so may result in overtightening or insufficient tightening of the installation bolts. This could cause an injury.

To remove the blades on the drum, unscrew the installation bolts with the socket wrench. The drum cover

comes off together with the blades.

To install the blades, first clean out all chips or foreign matter adhering to the drum or blades. Use blades of the same dimensions and weight, or drum oscillation/vibration will result, causing poor planing action and, eventually, tool breakdown.

► **Fig.4:** 1. Bolt 2. Drum 3. Planer blade 4. Drum cover 5. Adjust plate

Place the blade on the gauge base so that the blade edge is perfectly flush with the inside edge of the gauge plate. Place the adjust plate on the blade, then simply press in the heel of the adjust plate flush with the back side of the gauge base and tighten two screws on the adjust plate. Now slip the heel of the adjust plate into the drum groove, then fit the drum cover on it. Tighten the installation bolts evenly and alternately with the socket wrench.

► **Fig.5:** 1. Adjust plate 2. Screws 3. Heel of adjust plate 4. Back side of gauge base 5. Blade edge 6. Planer blade 7. Inside edge of gauge plate 8. Gauge plate

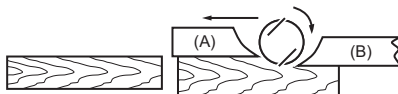
For the correct planer blade setting

Your planing surface will end up rough and uneven, unless the blade is set properly and securely. The blade must be mounted so that the cutting edge is absolutely level, that is, parallel to the surface of the rear base. Refer to some examples below for proper and improper settings.

(A) Front base (Movable shoe)

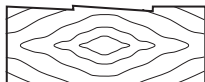
(B) Rear base (Stationary shoe)

Correct setting



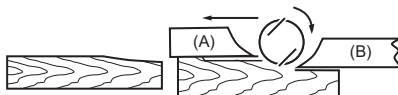
Although this side view cannot show it, the edges of the blades run perfectly parallel to the rear base surface.

Nicks in surface



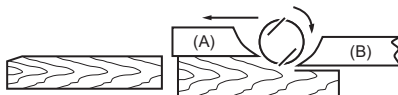
Cause: One or both blades fails to have edge parallel to rear base line.

Gouging at start



Cause: One or both blade edges fails to protrude enough in relation to rear base line.

Gouging at end



Cause: One or both blade edges protrudes too far in relation to rear base line.

Connecting a vacuum cleaner

NOTE: In some countries, the nozzle may not be included in the tool package as standard accessory.

► **Fig.7:** 1. Vacuum cleaner

For tool with nozzle

Connect a hose of the vacuum cleaner to the nozzle.

For tool without nozzle

1. Remove the chip cover from the tool.
2. Install the nozzle on the tool using the screws.

► **Fig.8:** 1. Nozzle assembly 2. Screwdriver

3. Connect a hose of the vacuum cleaner to the nozzle.

Nozzle cleaning

Clean the nozzle regularly.
Use a compressed air to clean the clogged nozzle.

OPERATION

⚠ WARNING: To reduce the risk of injury to persons, do not operate without nozzle or chip cover in place.

Planing operation

► **Fig.9:** 1. Start 2. End

First, rest the tool front base flat upon the workpiece surface without the blades making any contact. Switch on and wait until the blades attain full speed. Then move the tool gently forward. Apply pressure on the front of tool at the start of planing, and at the back at the end of planing. Planing will be easier if you incline the workpiece in stationary fashion, so that you can plane somewhat downhill.

The speed and depth of cut determine the kind of finish. The power planer keeps cutting at a speed that will not result in jamming by chips. For rough cutting, the depth of cut can be increased, while for a good finish you should reduce the depth of cut and advance the tool more slowly.

Chamfering

To make a cut as shown in the figure, align the "V" groove in the front base with the edge of the workpiece and plane it as shown in the figure.

► **Fig.10**

► **Fig.11:** 1. Align the (Y) groove with the edge of the workpiece

MAINTENANCE

⚠ CAUTION:

- Always be sure that the tool is switched off and unplugged before attempting to perform inspection or maintenance.
- Never use gasoline, benzine, thinner, alcohol or the like. Discoloration, deformation or cracks may result.

To maintain product SAFETY and RELIABILITY, repairs, carbon brush inspection and replacement, any other maintenance or adjustment should be performed by Makita Authorized or Factory Service Centers, always using Makita replacement parts.

Sharpening the planer blades

► **Fig.12:** 1. Sharpening holder

Always keep your blades sharp for the best performance possible. Use the sharpening holder to remove nicks and produce a fine edge.

First, loosen the two wing nuts on the holder and insert the blades (A) and (B), so that they contact the sides (C) and (D). Then tighten the wing nuts.

► **Fig.13:** 1. Wing nut 2. Blade (A) 3. Blade (B) 4. Side (C) 5. Side (D)

Immerse the dressing stone in water for 2 or 3 minutes before sharpening. Hold the holder so that the both blades contact the dressing stone for simultaneous sharpening at the same angle.

► **Fig.14**

OPTIONAL ACCESSORIES

⚠ CAUTION:

- These accessories or attachments are recommended for use with your Makita tool specified in this manual. The use of any other accessories or attachments might present a risk of injury to persons. Only use accessory or attachment for its stated purpose.

If you need any assistance for more details regarding these accessories, ask your local Makita Service Center.

- High-speed steel Planer blade
- Mini planer blade
- Sharpening holder assembly
- Blade gauge
- Guide rule
- Extension guide set
- Dressing stone
- Nozzle assembly
- Dust bag assembly
- Joint
- Socket wrench

NOTE:

- Some items in the list may be included in the tool package as standard accessories. They may differ from country to country.

ТЕХНІЧНІ ХАРАКТЕРИСТИКИ

| | |
|---|--------|
| Модель | 1911B |
| Ширина стругання | 110 мм |
| Глибина стругання | 2 мм |
| Швидкість холостого ходу (хв. ⁻¹) | 16000 |
| Загальна довжина | 355 мм |
| Чиста вага | 4,1 кг |
| Клас безпеки | Ⓜ/II |

- Оскільки наша програма наукових досліджень і розробок триває безперервно, наведені тут технічні характеристики можуть бути змінені без попередження.
- У різних країнах технічні характеристики можуть бути різними.
- Маса відповідно до EPTA-Procedure 01/2014

Призначення

Інструмент призначено для стругання деревини.

Джерело живлення

Інструмент можна підключати лише до джерела живлення, що має напругу, зазначену в таблиці із заводськими характеристиками, і він може працювати лише від однофазного джерела змінного струму. Він має подвійну ізоляцію, а отже може також підключатися до розеток без лінії заземлення.

Шум

Рівень шуму за шкалою А в типовому виконанні, визначений відповідно до стандарту EN62841-2-14: Рівень звукового тиску (L_{pA}): 86 дБ (А)
Рівень звукової потужності (L_{WA}): 97 дБ (А)
Похибка (К): 3 дБ (А)

ПРИМІТКА: Заявлене значення шуму було виміряно відповідно до стандартних методів тестування й може використовуватися для порівняння одного інструмента з іншим.

ПРИМІТКА: Заявлене значення шуму може також використовуватися для попереднього оцінювання впливу.

▲ПОПЕРЕДЖЕННЯ: Користуйтеся засобами захисту органів слуху.

▲ПОПЕРЕДЖЕННЯ: Залежно від умов використання рівень шуму під час фактичної роботи електроінструмента може відрізнятися від заявленого значення вібрації; особливо сильно на це впливає тип деталі, що оброблюється.

▲ПОПЕРЕДЖЕННЯ: Забезпечте належні запобіжні заходи для захисту оператора, що відповідатимуть умовам використання інструмента (слід брати до уваги всі складові робочого циклу, як-от час, коли інструмент вимкнено та коли він починає працювати на холостому ході під час запуску).

Вібрація

Загальна величина вібрації (векторна сума трьох напрямків) визначена згідно з EN62841-2-14:
Режим роботи: шліфування поверхонь
Вібрація (a_h): 3,5 м/с²
Похибка (К): 1,5 м/с²

ПРИМІТКА: Заявлене загальне значення вібрації було виміряно відповідно до стандартних методів тестування й може використовуватися для порівняння одного інструмента з іншим.

ПРИМІТКА: Заявлене загальне значення вібрації може також використовуватися для попереднього оцінювання впливу.

▲ПОПЕРЕДЖЕННЯ: Залежно від умов використання вібрація під час фактичної роботи електроінструмента може відрізнятися від заявленого значення вібрації; особливо сильно на це впливає тип деталі, що оброблюється.

▲ПОПЕРЕДЖЕННЯ: Забезпечте належні запобіжні заходи для захисту оператора, що відповідатимуть умовам використання інструмента (слід брати до уваги всі складові робочого циклу, як-от час, коли інструмент вимкнено та коли він починає працювати на холостому ході під час запуску).

Декларація про відповідність стандартам ЄС

Тільки для країн Європи

Декларацію про відповідність стандартам ЄС наведено в Додатку А до цієї інструкції з експлуатації.

Загальні застереження щодо техніки безпеки при роботі з електроінструментами

⚠ ПОПЕРЕДЖЕННЯ: Уважно ознайомтеся з усіма попередженнями про дотримання правил техніки безпеки, інструкціями, ілюстраціями та технічними характеристиками, що стосуються цього електроінструмента. Невиконання будь-яких інструкцій, перелічених нижче, може призвести до ураження електричним струмом, пожежі та/або тяжких травм.

Збережіть усі інструкції з техніки безпеки та експлуатації на майбутнє.

Термін «електроінструмент», зазначений у інструкції з техніки безпеки, стосується електроінструмента, який функціонує від електромережі (електроінструмент з кабелем живлення), або електроінструмента з живленням від батареї (безпроводний електроінструмент).

Заходи безпеки під час роботи з рубанком

1. **Перед тим як покласти інструмент, дочекайтеся, поки різак зупиниться.** Незахищений різак, що обертається, може зачепити поверхню, що може призвести до втрати контролю над інструментом і до тяжких травм.
2. **Тримайте електроприлад за ізольовані поверхні держака, тому що різак може зачепити шнур інструмента.** Розрізання дроту під напругою може призвести до передавання напруги до оголених металевих частин електроінструмента й до ураження оператора електричним струмом.
3. **Використовуйте затискні пристрої або інші засоби, щоб забезпечити опору оброблюваної деталі й закріпити її на стійкій поверхні.** Утримування оброблюваної деталі руками або тілом не забезпечує фіксацію деталі й може призвести до втрати контролю.
4. **На робочому місці заборонено залишати ганчірки, тканину, шнури, шпагат і подібні матеріали.**
5. **Уникайте різання цвяхів.** Перед початком роботи огляньте робочу деталь і в разі наявності цвяхів приберіть їх.
6. **Використовуйте тільки гострі леза.** Поводьтеся з лезами дуже обережно.
7. **Перед початком роботи переконайтеся, що кріпильні болти лез надійно затягнуто.**
8. **Міцно тримайте інструмент обома руками.**
9. **Не наближайте руки до деталей, що обертаються.**
10. **Перед початком різання деталі запустіть інструмент і дайте йому попрацювати деякий час на холостому ході.** Звертайте увагу на вібрацію або нерівний хід: це може вказувати на неправильне встановлення або незадовільне балансування леза.

11. **Не допускайте контакту леза з робочою деталлю до ввімкнення інструмента.**
12. **Зачекайте, доки лезо набере повну швидкість, перш ніж починати різання.**
13. **Обов'язково вимкніть інструмент і дочекайтеся повної зупинки лез, перш ніж виконувати будь-які дії з регулювання.**
14. **Забаронено вставляти палець у жолоб для тирси.** Жолоб може забитися під час різання вологої деревини. Вичищайте тирсу за допомогою палички.
15. **Не залишайте без нагляду інструмент, який працює.** Працюйте з інструментом, тільки тримаючи його в руках.
16. **Необхідно замінити одночасно обидва леза або кришки на барабані, інакше може виникнути розбалансування, яке призведе до вібрації та скорочення терміну служби інструмента.**
17. **Використовуйте лише леза виробництва Makita, зазначені в цій інструкції.**
18. **Обов'язково використовуйте пилозахисну маску або респіратор відповідно до сфери застосування й оброблюваного матеріалу.**

ЗБЕРІГАЙТЕ ЦІ ВКАЗІВКИ.

⚠ ПОПЕРЕДЖЕННЯ: НІКОЛИ НЕ втрачайте пильності та не розслабляйтеся під час користування виробом (що можливо при частому користуванні); обов'язково строго дотримуйтеся відповідних правил безпеки.

НЕНАЛЕЖНЕ ВИКОРИСТАННЯ або недотримання правил техніки безпеки, викладених у цій інструкції з експлуатації, може призвести до серйозних травм.

ІНСТРУКЦІЯ З ВИКОРИСТАННЯ

⚠ ОБЕРЕЖНО:

- Перед регулюванням та перевіркою справності інструменту, переконайтеся в тому, що він вимкнений та відключений від мережі.

Регулювання глибини різання

► Рис.1: 1. Ручка

Глибину різання можна регулювати просто повертаючи ручку, що розташована спереду інструмента.

Дія вимикача

⚠ ОБЕРЕЖНО:

- Перед вмиканням інструменту у мережу обов'язково перевірте, чи кнопка вимикача нормально спрацьовує і після відпускання повертається в положення "вимкнено".

► Рис.2: 1. Кнопка блокування / Кнопка блокування вимкненого положення 2. Курковий вмикач

Для інструмента із кнопкою блокування

Щоб включити інструмент, просто натисніть кнопку вимикача. Щоб зупинити - відпустіть кнопку вимикача.

Для довготривалої роботи натисніть кнопку вимикача, після чого натисніть кнопку фіксатора.

Щоб зупинити інструмент із зафіксованим вимикачем, натисніть кнопку вимикача до кінця і відпустіть її.

Для інструмента із кнопкою блокування вимкненого положення

Для того, щоб запобігти випадковому натисканню курка вмикача, є кнопка блокування вимкненого положення.

Для того, щоб запустити інструмент, слід натиснути на кнопку блокування вимкненого положення та натиснути на курок вмикача. Для зупинення роботи курок слід відпустити.

КОМПЛЕКТУВАННЯ

⚠ ОБЕРЕЖНО:

- Перед тим, як щось встановлювати на інструмент, переконайтеся в тому, що він вимкнений та відключений від мережі.

Зняття та встановлення лез рубанка

► Рис.3: 1. Торцевий ключ 2. Установочний болт

⚠ ОБЕРЕЖНО:

- Під час встановлення лез на інструмент установочні болти слід ретельно затягнути. Послаблений болт становить небезпеку. Слід завжди перевіряти, щоб болти були надійно затягнуті.
- З лезами слід поводитись обережно. Під час зняття або встановлення лез для захисту пальців та рук слід вдягати захисні рукавиці або користатись дрантям.
- Для встановлення або зняття лез слід використовувати тільки ключ виробництва компанії Makita, що додається. Якщо цю вимогу не виконати, то установочні болти можуть бути затягнуті або занадто сильно, або недостатньо. Це може призвести до поранень.

Для того, щоб зняти леза з барабана, необхідно за допомогою торцевого ключа відгвинтити установочні болти. Кришка барабана знімається разом із болтами.

Для того, що встановити леза, слід спочатку зчистити всю тирсу та сторонні матеріали, що пристають до лез барабана. Слід використовувати леза одного розміру та маси, оскільки якщо це не зробити, це може призвести до коливання/вібрації барабана, погіршення якості стругання, а та в кінці кінців до поломки інструмента.

► Рис.4: 1. Болт 2. Барабан 3. Лезо рубанка 4. Кришка барабана 5. Пластина регулювання

Розташуйте лезо на основі шаблону таким чином, щоб кромка леза була точно урівень із внутрішньою стороною шаблону. Розташуйте планку регулювання на лезі, а потім просто натисніть на п'яту планки, щоб вона стала урівень з задньою частиною основи шаблону, а потім затягніть два гвинта на планці регулювання. Тепер вставте п'яту планку регулювання в паз на барабані, після чого встановіть на неї кришку барабана. Рівномірно по черзі затягніть всі установочні болти за допомогою торцевого ключа.

► Рис.5: 1. Пластина регулювання 2. Гвинти 3. П'ята пластини регулювання 4. Зворотна сторона основи покажчика 5. Кромка леза 6. Лезо рубанка 7. Внутрішній край шаблону 8. Шаблон

Для правильного налаштування леза.

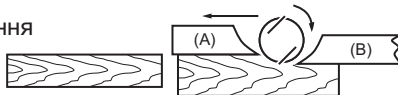
Якщо лезо не встановлено вірно та належно не закріплено, то поверхня, що оброблюється буде нерівною та шорсткою. Лезо повинно бути встановлене таким чином, щоб ріжуча кромка була абсолютно рівною, тобто паралельною до поверхні задньої основи.

Приклади вірних та невірних налаштувань - див нижче.

(A) Передня основа (пересувний башмак)

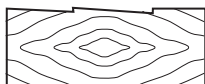
(B) Задня основа (фіксований башмак)

Вірне налаштування



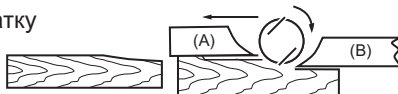
Хоча цей вид збоку не може цього показати, кромки лез виставлені точно паралельно поверхні нижньої основи.

Зазублини на поверхні



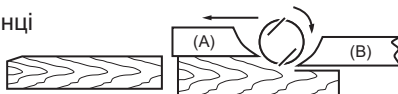
Причина: Кромка одного або обох лез не паралельна основи.

Довбання на початку



Причина: Одна або обидві кромки полотна виступають недостатньо по відношенню до основи.

Довбання наприкінці



Причина: Одна або обидві кромки полотна виступають занадто далеко по відношенню до основи.

Підключення пилососа

ПРИМІТКА: У деяких країнах насадка може не входити до стандартного комплекту поставки інструмента.

► Рис.7: 1. Пилосос

Дії за використання інструмента з насадкою

Приєднайте шланг пилососа до насадки.

Дії за використання інструмента без насадки

1. Зніміть кришку відсіку для тирси з інструмента.
2. Установіть насадку на інструмент за допомогою гвинтів.

► Рис.8: 1. Вузол штуцера 2. Викрутка

3. Приєднайте шланг пилососа до насадки.

Очищення насадки

Регулярно очищуйте насадку. Для очищення засміченої насадки використовуйте стиснене повітря.

ЗАСТОСУВАННЯ

▲ ПОПЕРЕДЖЕННЯ: Для зниження ризику травмування не експлуатуйте пристрій без встановленого патрубку або кришки відсіку для стружки.

Стругання

► Рис.9: 1. Початок 2. Кінець

Спочатку слід покласти передню основу інструмента на поверхню деталі так, щоб її не торкалися леза. Потім увімкніть інструмент та заждіть, доки леза наберуть повної швидкості. Потім обережно пересуньте інструмент вперед. Спочатку стругання прикладайте тиск на передню частину інструмента, а наприкінці стругання - на задню. Стругання буде легшим, якщо деталь стаціонарно нахилити, щоб стругання йшло під нахилом униз.

Швидкість та глибина різання визначають тип обробки. Електричний рубанок виконує різання на швидкості, яка не призведе до затискання через тирсу. Для грубої обробки можна збільшити глибину різання, а для гладкої обробки глибину різання слід зменшити та просувати деталь повільніше.

Фальцювання

Для виконання прорізу, як показано на малюнку, слід сумістити V-образну прорізь на передній основі із краєм деталі та обробити її, як вказано на малюнку.

► **Рис.10**

► **Рис.11:** 1. Сумістіть паз (Y) із краєм деталі

ТЕХНІЧНЕ ОБСЛУГОВУВАННЯ

⚠ **ОБЕРЕЖНО:**

- Перед тим, як оглянути інструмент, або виконати ремонт, переконайтеся, що він вимкнений та відключений від мережі.
- Ніколи не використовуйте газолін, бензин, розріджувач, спирт та подібні речовини. Їх використання може призвести до зміни кольору, деформації та появи тріщин.

Щоб гарантувати БЕЗПЕКУ та НАДІЙНІСТЬ продукції, ремонт, перевірку та заміну графітових щіток, будь-які інші роботи з технічного обслуговування та регулювання повинні проводити спеціалісти авторизованого або заводського сервісного центру Makita і лише з використанням запасних частин Makita.

Загострення лез

► **Рис.12:** 1. Держак для заточування

Слід завжди тримати леза гострими для забезпечення найліпших показників роботи. Для зняття карбів та рівної заточки кромки слід використовувати держак для заточування.

Спочатку слід послабити смушкові гайки на держаку та вставити леза (A) та (B) таким чином, щоб вони торкались сторін (C) та (D). Потім затягніть смушкові гайки.

► **Рис.13:** 1. Смушкова гайка 2. Лезо (A) 3. Лезо (B) 4. Сторона (C) 5. Сторона (D)

Перед заточуванням слід замочити точильний камінь у воді на 2-3 хвилини. Для одночасного заточування під однаковим кутом слід тримати держак таким чином, щоб обидва леза торкались точильного каменя.

► **Рис.14**

ДОДАТКОВЕ ПРИЛАДДЯ

⚠ **ОБЕРЕЖНО:**

- Це оснащення або приладдя рекомендовано для використання з інструментами "Makita", що описані в інструкції з експлуатації. Використання якогось іншого оснащення або приладдя може спричинити травмування. Оснащення або приладдя слід використовувати лише за призначенням.

У разі необхідності, отримати допомогу в більш детальному ознайомленні з оснащенням звертайтеся до місцевого Сервісного центру "Makita".

- Високошвидкісне сталеве лезо
- Міні лезо рубанка
- Заточування вузла держака
- Калібр леза
- Реєстрова мітка
- Комплект подовжувальної напрямної
- Точильний камінь
- Вузол штуцера
- Вузол мішка для пилу
- Муфта
- Торцевий ключ

ПРИМІТКА:

- Деякі елементи списку можуть входити до комплекту інструмента як стандартне приладдя. Вони можуть відрізнитися залежно від країни.

SPECYFIKACJE

| | |
|--|--------|
| Model | 1911B |
| Szerokość strugania | 110 mm |
| Głębokość strugania | 2 mm |
| Prędkość bez obciążenia (min ⁻¹) | 16 000 |
| Długość całkowita | 355 mm |
| Ciężar netto | 4,1 kg |
| Klasa bezpieczeństwa | Ⓜ/II |

- W związku ze stale prowadzonym przez naszą firmę programem badawczo-rozwojowym niniejsze dane mogą ulec zmianom bez wcześniejszego powiadomienia.
- Dane techniczne mogą różnić się w zależności od kraju.
- Ciężar podany zgodnie z procedurą EPTA 01/2014

Przeznaczenie

Narzędzie to jest przeznaczone do strugania drewna.

Zasilanie

Narzędzie wolno podłączać tylko do źródeł zasilania o napięciu zgodnym z napięciem podanym na tabliczce znamionowej. Można je zasilac wyłącznie jednofazowym prądem przemiennym. Narzędzie ma podwójną izolację, dlatego też można je zasilac z gniazda elektrycznego bez uziemienia.

Hałas

Typowy równoważny poziom dźwięku A określony w oparciu o normę EN62841-2-14:

Poziom ciśnienia akustycznego (L_{pA}): 86 dB(A)

Poziom mocy akustycznej (L_{WA}): 97 dB (A)

Niepewność (K): 3 dB(A)

WSKAZÓWKA: Deklarowana wartość emisji hałasu została zmierzona zgodnie ze standardową metodą testową i można ją wykorzystać do porównywania narzędzi.

WSKAZÓWKA: Deklarowaną wartość emisji hałasu można także wykorzystać we wstępnej ocenie narażenia.

⚠ OSTRZEŻENIE: Nosić ochronniki słuchu.

⚠ OSTRZEŻENIE: Poziom hałas wytwarzanego podczas rzeczywistego użytkowania elektronarzędzia może się różnić od wartości deklarowanej w zależności od sposobu użytkowania narzędzia, a w szczególności od rodzaju obrabianego elementu.

⚠ OSTRZEŻENIE: W oparciu o szacowane narażenie w rzeczywistych warunkach użytkowania należy określić środki bezpieczeństwa w celu zapewnienia ochrony operatora (uwzględniając wszystkie elementy cyklu działania, tj. czas, kiedy narzędzie jest wyłączone i kiedy pracuje na biegu jałowym, a także czas, kiedy jest włączone).

Drgania

Całkowita wartość poziomu drgań (suma wektorów w 3 osiach) określona zgodnie z normą EN62841-2-14:

Tryb pracy: szlifowanie powierzchni

Emisja drgań (a_h): 3,5 m/s²

Niepewność (K): 1,5 m/s²

WSKAZÓWKA: Deklarowana wartość poziomu drgań została zmierzona zgodnie ze standardową metodą testową i można ją wykorzystać do porównywania narzędzi.

WSKAZÓWKA: Deklarowaną wartość poziomu drgań można także wykorzystać we wstępnej ocenie narażenia.

⚠ OSTRZEŻENIE: Drgania wytwarzane podczas rzeczywistego użytkowania elektronarzędzia mogą się różnić od wartości deklarowanej w zależności od sposobu użytkowania narzędzia, a w szczególności od rodzaju obrabianego elementu.

⚠ OSTRZEŻENIE: W oparciu o szacowane narażenie w rzeczywistych warunkach użytkowania należy określić środki bezpieczeństwa w celu zapewnienia ochrony operatora (uwzględniając wszystkie elementy cyklu działania, tj. czas, kiedy narzędzie jest wyłączone i kiedy pracuje na biegu jałowym, a także czas, kiedy jest włączone).

Deklaracja zgodności WE

Dotyczy tylko krajów europejskich

Deklaracja zgodności WE jest dołączona jako załącznik A do niniejszej instrukcji obsługi.

Ogólne zasady bezpiecznej eksploatacji elektronarzędzi

⚠️ OSTRZEŻENIE: Należy zapoznać się z ostrzeżeniami dotyczącymi bezpieczeństwa, instrukcjami, ilustracjami i danymi technicznymi dołączonymi do tego elektronarzędzia. Niezastosowanie się do podanych poniżej instrukcji może prowadzić do porażenia prądem, pożaru i/lub poważnych obrażeń ciała.

Wszystkie ostrzeżenia i instrukcje należy zachować do wykorzystania w przyszłości.

Pojęcie „elektonarzędzie”, występujące w wymienionych tu ostrzeżeniach, odnosi się do elektronarzędzia zasilanego z sieci elektrycznej (z przewodem zasilającym) lub do elektronarzędzia akumulatorowego (bez przewodu zasilającego).

Ostrzeżenia dotyczące bezpieczeństwa dla struga do drewna

1. **Przed odłożeniem narzędzia należy poczekać, aż nóż się zatrzyma.** Odsłonięty, obracający się nóż może zahaczyć się o powierzchnię, prowadząc do utraty kontroli nad narzędziem oraz poważnych obrażeń ciała.
2. **Trzymać elektronarzędzie za izolowane powierzchnie rękojeści, ponieważ przecinarka może zetknąć się z przewodem zasilającym narzędzia.** Przecięcie przewodu elektrycznego znajdującego się pod napięciem może spowodować, że odsłonięte elementy metalowe elektronarzędzia również znajdują się pod napięciem, grożąc porażeniem operatora prądem elektrycznym.
3. **Należy używać zacisków lub innych praktycznych sposobów mocowania obrabianego elementu do stabilnej podstawy i jego podparcia.** Przytrzymywanie obrabianego elementu ręką lub opieranie go o ciało nie gwarantuje stabilności i może prowadzić do utraty kontroli nad narzędziem.
4. **W pobliżu miejsca pracy nie powinno być żadnych szmat, odzieży, przewodów, lin itp.**
5. **Należy unikać cięcia gwoździ.** Przed przystąpieniem do pracy sprawdzić obrabiany element i usunąć z niego wszystkie gwoździe.
6. **Używać wyłącznie ostrych noży.** Z nożami należy obchodzić się ostrożnie.
7. **Przed rozpoczęciem pracy sprawdzić, czy śruby mocujące noży są dobrze dokręcone.**
8. **Narzędzie należy trzymać mocno oburącz.**
9. **Trzymać ręce z dala od części obrotowych.**
10. **Przed rozpoczęciem obróbki elementu należy pozwolić, aby narzędzie pracowało przez chwilę bez obciążenia.** Należy zwrócić uwagę na ewentualne wibracje lub bicie osiowe, co może wskazywać na nieprawidłowe zamocowanie lub niedokładne wyważenie tarczy.

11. **Przed włączeniem narzędzia za pomocą przełącznika upewnij się, że tarcza nie dotyka obrabianego elementu.**
12. **Rozpocząć struganie, gdy nóż osiągnie pełną prędkość.**
13. **Przed przystąpieniem do jakichkolwiek regulacji należy wyłączyć narzędzie i zaczekać, aż noże całkowicie się zatrzymają.**
14. **Nigdy nie wkładać palców do wylotu odprowadzania wiórów. Podczas obróbki wilgotnego drewna wylot odprowadzania wiórów może się zatkać. Wióry należy usuwać patyczkiem.**
15. **Nie pozostawiać narzędzia włączonego.** Narzędzie można uruchomić tylko wtedy, gdy jest trzymane w rękach.
16. **Zawsze należy wymieniać obydwa noże lub osłony głowicy; inne postępowanie spowoduje niewyważenie głowicy, co doprowadzi do występowania wibracji i przedwczesnego zużycia noży.**
17. **Używać wyłącznie noży firmy Makita określonych w niniejszej instrukcji.**
18. **Zawsze należy zakładać maskę przeciwpyłową/ oddechową odpowiednią dla danego materiału bądź zastosowania.**

ZACHOWAĆ NINIEJSZE INSTRUKCJE.

⚠️ OSTRZEŻENIE: NIE WOLNO pozwolić, aby wygoda lub rutyna (nabyta w wyniku wielokrotnego używania urządzenia) zastąpiły ścisłe przestrzeganie zasad bezpieczeństwa obsługi.

NIEWŁAŚCIWE UŻYTKOWANIE narzędzia lub niestosowanie się do zasad bezpieczeństwa podanych w niniejszej instrukcji obsługi może prowadzić do poważnych obrażeń ciała.

OPIS DZIAŁANIA

PRZESTROGA:

- Przed rozpoczęciem regulacji i sprawdzania działania elektronarzędzia, należy upewnić się, czy jest ono wyłączone i nie podłączone do sieci.

Dostosowywanie głębokości cięcia

► Rys.1: 1. Gałka

Głębokość cięcia może zostać dostosowana poprzez przekręcenie gałki znajdującej się w przedniej części narzędzia.

Włączanie

PRZESTROGA:

- Przed podłączeniem elektronarzędzia do sieci zawsze sprawdzać czy spust włącznika działa poprawnie i wraca do pozycji "OFF" po zwolnieniu.

► Rys.2: 1. Przycisk blokady / przycisk blokady załączenia 2. Spust przełącznika

W przypadku narzędzia z przyciskiem blokady spustu przełącznika

W celu uruchomienia elektronarzędzia należy nacisnąć na spust przełącznika. Zwolnić spust przełącznika, aby wyłączyć elektronarzędzie.

Dla uruchomienia trybu pracy ciągłej, nacisnąć spust przełącznika, a następnie wcisnąć przycisk blokujący. Do zatrzymania elektronarzędzia pracującego w trybie ciągłym, należy nacisnąć spust przełącznika do oporu, a następnie zwolnić go.

W przypadku narzędzia wyposażonego w przycisk blokady załączenia

Urządzenie wyposażone jest w przycisk blokady załączenia, który zapobiega przypadkowemu pociągnięciu za język spustowy przełącznika.

Aby uruchomić urządzenie, należy zwolnić przycisk blokady i pociągnąć za język spustowy wyłącznika. W celu zatrzymania urządzenia wystarczy zwolnić język spustowy przełącznika.

MONTAŻ

PRZESTROGA:

- Przed wykonywaniem jakichkolwiek czynności na elektronarzędziu należy upewnić się, czy jest ono wyłączone i nie podłączone do sieci.

Demontaż lub montaż ostrzy strugarki

► Rys.3: 1. Klucz nasadowy 2. Śruba mocująca

PRZESTROGA:

- Podczas montowania w narzędziu ostrzy, należy dokładnie zacisnąć mocujące je śruby. Poluzowana śruba mocująca może być niebezpieczna. Zawsze sprawdzaj, czy te śruby są silnie dokręcone.
- Z ostrzami obchodź się bardzo ostrożnie. Podczas usuwania lub zakładania nowych ostrzy należy używać rękawiczek lub szmat chroniących palce.
- Do usuwania lub zakładania ostrzy używaj wyłączania dołączonego klucza firmy Makita. Nie stosowanie się do tego zalecenia może spowodować nadmierne lub niedostateczne dokręcenie śrub mocujących. Może to spowodować zranienie.

Aby wymontować ostrza z wałka, należy odkręcić kluczem nasadowym śruby mocujące. Razem z nożami odłącza się osłona wałka.

W celu zamontowania ostrzy należy najpierw usunąć wszystkie wióry i inne cząstki przywierające do wałka lub ostrzy. Należy montować ostrza o identycznych wymiarach i wadze, gdyż w przeciwnym wypadku będą powstawały oscylacje/drgania powodujące niską jakość strugania, a w końcu nawet uszkodzenie narzędzia.

► Rys.4: 1. Śruba 2. Wałek 3. Nóż strugarki 4. Osłona wałka 5. Płytkę dociskającą nóż

Umieść nóż na podstawie sprawdzianu nastawczego noża, aby jego ostrze znajdowało się idealnie równo ze zderzakiem płytki sprawdzianu. Umieść płytkę dociskającą nóż na nożu, a potem po prostu dociśnij zderzak płytki na równo z tylną krawędzią podstawy sprawdzianu i dokręć obydwie śruby płytki. Następnie wsuń zderzak płytki dociskającej nóż do rowka w wałku i załóż osłonę. Dokręć kluczem nasadowym równo i na przemian wszystkie śruby mocujące

- ### ► Rys.5: 1. Płytkę dociskającą nóż 2. Wkręty 3. Zderzak płytki dociskającej nóż 4. Krawędź tylna podstawy sprawdzianu 5. Krawędź noża 6. Nóż strugarki 7. Krawędź wewnętrzna płytki sprawdzianu 8. Płytkę sprawdzianu

Prawidłowe ustawianie noży strugarki

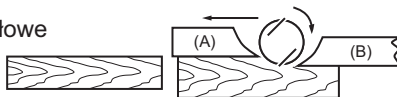
Jeśli noże nie są ustawione prawidłowo i pewnie, obrabiana powierzchnia będzie szorstka i nierówna. Ostrze musi być zamontowane w taki sposób, aby brzeg tnący został zrównany, tzn. znajdował się równoległe do powierzchni tylnej podstawy.

Należy zaznajomić się z poniższymi przykładami, ilustrującymi odpowiednie i nieodpowiednie ustawienie.

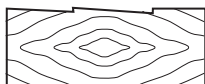
(A) Podstawa przednia (ruchoma stopa)

(B) Podstawa tylna (nieruchoma stopa)

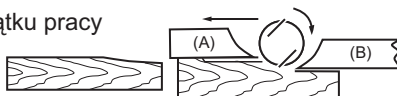
Ustawienie prawidłowe



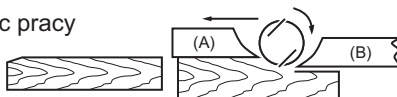
Szczerby na powierzchni



Żłobienie na początku pracy



Żłobienie na koniec pracy



Choć nie widać tego na tym rzucie bocznym, to krawędzie noży obracają się absolutnie równoległe do powierzchni tylnej podstawy.

Przyczyna: Jeden lub obydwie noże nie są równoległe do podstawy.

Przyczyna: Krawędzie ostrzy jednego lub obydwu noży nie wystają dostatecznie w stosunku do podstawy.

Przyczyna: Krawędzie ostrzy jednego lub obydwu noży wystają nadmiernie w stosunku do podstawy.

Podłączenie odkurzacza

WSKAZÓWKA: W niektórych krajach króciec może nie być dołączony do pakietu urządzenia jako akcesorium standardowe.

► Rys.7: 1. Odkurzacze

Narzędzia z króćcem

Wąż odkurzacza należy podłączyć do króćca.

Narzędzia bez króćca

1. Wyjąć osłonę odprowadzania wiórów z narzędzia.
2. Przykręcić króciec do narzędzia za pomocą śrub.

► Rys.8: 1. Komplet dysz 2. Śrubokręt

3. Wąż odkurzacza należy podłączyć do króćca.

Czyszczenie króćca

Regularnie czyścić króciec.

Do czyszczenia zatkanego króćca należy używać sprężonego powietrza.

DZIAŁANIE

⚠ OSTRZEŻENIE: Aby ograniczyć ryzyko odniesienia obrażeń przez ludzi, nigdy nie używać maszyny bez założonej osłony lub króćca odprowadzania wiórów.

Czynność strugania

► Rys.9: 1. Początek 2. Koniec

Najpierw oprzyj przednią podstawę narzędzia na powierzchni obrabianego materiału, tak aby nie stykały się z nią noże. Włącz urządzenie i zaczekaj, aż noże osiągną pełną prędkość. Następnie przesunij narzędzie powoli do przodu. Na początku strugania naciskaj na przód strugarki, na pod koniec strugania - na tył. Struganie będzie łatwiejsze, jeśli nachylił się element obrabiany bez poruszania nim podczas pracy, tak, aby można było obrobić materiał z góry.

Prędkość oraz głębokość cięcia określają rodzaj wykończenia. Strugarka elektryczna pracuje z prędkością, przy której nie zakleszczy się wiórami. Kiedy wymagamy strugania zgrubnego, możemy zwiększyć głębokość strugania, natomiast aby uzyskać gładką powierzchnię, należy zmniejszyć głębokość i wolniej przesuwac strugarkę.

Fazowanie

Aby wykonać ukośne cięcia, tak to jest pokazanie na zdjęciu, należy zrównać rowek w kształcie "V" znajdujący się w przedniej podstawie z brzegiem elementu obrabianego a następnie strugać jak to jest ukazane na zdjęciu.

► **Rys.10**

► **Rys.11:** 1. Wyrównaj rowek (Y) z krawędzią przeciwnego elementu.

KONSERWACJA

PRZESTROGA:

- Przed wykonywaniem kontroli i konserwacji należy się zawsze upewnić, czy elektronarzędzie jest wyłączone i nie podłączone do sieci.
- Nie wolno używać benzyny, benzenu, rozpuszczalnika, alkoholu itp. Substancje takie mogą spowodować odbarwienia, odkształcenia lub pęknięcia.

W celu zachowania odpowiedniego poziomu BEZPIECZEŃSTWA i NIEZAWODNOŚCI produktu wszelkie naprawy, wymiana szczotek węglowych i różnego rodzaju prace konserwacyjne lub regulacje powinny być przeprowadzane przez autoryzowany lub fabryczny punkt serwisowy narzędzi Makita, zawsze z użyciem oryginalnych części zamiennych Makita.

Ostrzenie noży strugarki

► **Rys.12:** 1. Uchwyt do ostrzenia

Aby uzyskać jak najlepsze wyniki pracy, noże powinny być zawsze ostre. Do usuwania zadziorów i tworzenia równej krawędzi ostrza służy specjalny uchwyt do ostrzenia.

Należy najpierw poluzować dwie nakrętki motylkowe uchwytu i wsunąć noże (A) i (B), tak by dotykały boków (C) i (D). Następnie należy nakrętki dokręcić.

► **Rys.13:** 1. Nakrętka motylkowa 2. Ostrze (A) 3. Ostrze (B) 4. Bok (C) 5. Bok (D)

Przed ostrzeniem osełkę należy przez 2 - 3 minuty trzymać w wodzie. Uchwyt należy trzymać w ten sposób, aby obydwie noże dotykały oselki i w ten sposób będą ostrzone jednocześnie.

► **Rys.14**

AKCESORIA OPCJONALNE

PRZESTROGA:

- Zaleca się stosowanie wymienionych akcesoriów i dodatków razem z elektronarzędziem Makita opisanym w niniejszej instrukcji. Stosowanie jakichkolwiek innych akcesoriów i dodatków może stanowić ryzyko uszkodzenia ciała. Stosować akcesoria i dodatki w celach wyłącznie zgodnych z ich przeznaczeniem.

W razie potrzeby, wszelkiej pomocy i szczegółowych informacji na temat niniejszych akcesoriów udziela Państwu lokalne Centra Serwisowe Makita.

- Nóż do strugarki ze stali szybko tnącej
- Nóż dwustronny (mały)
- Uchwyt do ostrzenia (komplet)
- Sprawdzian noża
- Prowadnica
- Zestaw prowadnika przedłużonego
- Oselka
- Dysza
- Worek na pył
- Złączka
- Klucz nasadowy

WSKAZÓWKA:

- Niektóre pozycje znajdujące się na liście mogą być dołączone do pakietu narzędziowego jako akcesoria standardowe. Mogą to być różne pozycje, w zależności od kraju.

SPECIFICAȚII

| | |
|-------------------------------------|--------|
| Model | 1911B |
| Lățime de rindeluire | 110 mm |
| Adâncime de rindeluire | 2 mm |
| Turația în gol (min ⁻¹) | 16.000 |
| Lungime totală | 355 mm |
| Greutate netă | 4,1 kg |
| Clasa de siguranță | Ⓜ/II |

- Datorită programului nostru continuu de cercetare și dezvoltare, specificațiile pot fi modificate fără o notificare prealabilă.
- Specificațiile pot varia în funcție de țară.
- Greutatea este specificată conform procedurii EPTA 01/2014

Destinația de utilizare

Mașina este destinată rindeluirii lemnului.

Sursă de alimentare

Mașina trebuie conectată numai la o sursă de alimentare cu curent alternativ monofazat, cu tensiunea egală cu cea indicată pe plăcuța de identificare a mașinii. Acestea au o izolație dublă și, drept urmare, pot fi utilizate de la prize fără împământare.

Zgomot

Nivelul de zgomot normal ponderat A determinat în conformitate cu EN62841-2-14:

Nivel de presiune acustică (L_{pA}): 86 dB(A)

Nivel de putere acustică (L_{WA}): 97 dB (A)

Marjă de eroare (K): 3 dB(A)

NOTĂ: Valoarea (valorile) totală(e) a (ale) emisiilor de zgomot declarate a(u) fost măsurată(e) în conformitate cu o metodă de test standard și poate (pot) fi utilizată(e) pentru compararea unei uneelte cu alta.

NOTĂ: Valoarea (valorile) totală(e) a (ale) emisiilor de zgomot declarate poate (pot) fi, de asemenea, utilizată(e) într-o evaluare preliminară a expunerii.

⚠️ AVERTIZARE: Purtați echipament de protecție pentru urechi.

⚠️ AVERTIZARE: Emisiile de zgomot în timpul utilizării efective a unelei electrice poate diferi de valoarea (valorile) nivelului declarat, în funcție de modul în care unealta este utilizată, în special ce fel de piesă este prelucrată.

⚠️ AVERTIZARE: Asigurați-vă că identificați măsurile de siguranță pentru a proteja operatorul, acestea fiind bazate pe o estimare a expunerii în condiții reale de utilizare (luând în considerare toate părțile ciclului de operare, precum timpii în care unealta a fost oprită, sau a funcționat în gol, pe lângă timpul de declanșare).

Vibrații

Valoarea totală a vibrațiilor (suma vectorilor tri-axiali) determinată conform EN62841-2-14:

Mod de lucru: polizarea suprafeței

Emisie de vibrații (a_h): 3,5 m/s²

Marjă de eroare (K): 1,5 m/s²

NOTĂ: Valoarea (valorile) totală(e) a (ale) nivelului de vibrații declarat a (au) fost măsurată(e) în conformitate cu o metodă de test standard și poate (pot) fi utilizată(e) pentru compararea unei uneelte cu alta.

NOTĂ: Valoarea (valorile) totală(e) a (ale) nivelului de vibrații declarat poate (pot) fi, de asemenea, utilizată(e) într-o evaluare preliminară a expunerii.

⚠️ AVERTIZARE: Nivelul de vibrații în timpul utilizării efective a unelei electrice poate diferi de valoarea (valorile) nivelului declarat, în funcție de modul în care unealta este utilizată, în special ce fel de piesă este prelucrată.

⚠️ AVERTIZARE: Asigurați-vă că identificați măsurile de siguranță pentru a proteja operatorul, acestea fiind bazate pe o estimare a expunerii în condiții reale de utilizare (luând în considerare toate părțile ciclului de operare, precum timpii în care unealta a fost oprită, sau a funcționat în gol, pe lângă timpul de declanșare).

Declarație de conformitate CE

Numai pentru țările europene

Declarația de conformitate CE este inclusă ca Anexa A în acest manual de instrucțiuni.

Avertismente generale de siguranță pentru mașinile electrice

⚠️ AVERTIZARE: Citiți toate avertismentele privind siguranța, instrucțiunile, ilustrațiile și specificațiile furnizate cu această sculă electrică. Nerespectarea integrală a instrucțiunilor de mai jos poate cauza electrocutări, incendii și/sau vătămări corporale grave.

Păstrați toate avertismentele și instrucțiunile pentru consultări ulterioare.

Termenul „mașină electrică” din avertizări se referă la mașinile dumneavoastră electrice acționate de la rețea (prin cablu) sau cu acumulator (fără cablu).

Avertismente de siguranță privind utilizarea mașinii de rindeluit

1. **Așteptați până la oprirea cuțitului înainte de a pune jos mașina.** Un cuțit rotativ expus poate intra în contact cu suprafața, conducând la posibila pierdere a controlului și la accidentări grave.
2. **Țineți mașina electrică de suprafețele de prindere izolate, deoarece cuțitul poate intra în contact cu propriul cablu.** Tăierea unui fir sub tensiune poate pune sub tensiune și componentele metalice expuse ale mașinii electrice, existând pericolul ca operatorul să se electrocuteze.
3. **Folosiți bride sau altă metodă practică de a fixa și sprijini piesa de prelucrat pe o platformă stabilă.** Fixarea piesei de prelucrat cu mâna sau sprijinirea acesteia de corp nu prezintă stabilitate și poate conduce la pierderea controlului.
4. **Cârpele, lavetele, cablurile, șnururile și alte asemenea obiecte nu trebuie lăsate niciodată în spațiul de lucru.**
5. **Evitați tăierea cuielor.** Inspectați piesa de prelucrat și scoateți toate cuiile din aceasta înainte de începerea lucrării.
6. **Folosiți numai cuțite ascuțite.** Manipulați cuțitele cu deosebită atenție.
7. **Asigurați-vă că șuruburile de instalare a cuțitului sunt strânse ferm înainte de începerea lucrului.**
8. **Țineți mașina ferm cu ambele mâini.**
9. **Nu atingeți piesele în mișcare.**
10. **Înainte de utilizarea mașinii pe piesa propriu-zisă, lăsați-o să funcționeze în gol pentru un timp.** Încercați să identificați orice vibrație sau oscilație care ar putea indica o montare inadecvată sau o pânză neechilibrată.
11. **Asigurați-vă că pânza nu intră în contact cu piesa de prelucrat înainte de a conecta comutatorul.**
12. **Așteptați până când pânza atinge viteza maximă înainte de a începe tăierea.**
13. **Opriti întotdeauna mașina și așteptați până la oprirea completă a cuțitelor înainte de a executa orice reglaj.**
14. **Nu introduceți niciodată degetul în colectorul de câștii.** Colectorul se poate bloca atunci când tăiați lemn umed. Curățați așchiile cu o baghetă.
15. **Nu lăsați mașina în funcțiune.** Utilizați mașina numai când o țineți cu mâinile.
16. **Schimbați întotdeauna ambele cuțite sau capace de pe tambur, în caz contrar dezechilibrul rezultat va cauza vibrații și va scurta durata de exploatare a mașinii.**
17. **Folosiți numai cuțitele Makita specificate în acest manual.**

18. **Folosiți întotdeauna masca de protecție contra prafului adecvată pentru materialul și aplicația la care lucrați.**

PĂSTRAȚI ACESTE INSTRUCȚIUNI.

⚠️AVERTIZARE: NU permiteți comodității și familiarizării cu produsul (obținute prin utilizare repetată) să înlocuiască respectarea strictă a normelor de securitate pentru acest produs.

FOLOSIREA INCORECTĂ sau nerespectarea normelor de securitate din acest manual de instrucțiuni poate provoca vătămări corporale grave.

DESCRIERE FUNCȚIONALĂ

⚠️ATENȚIE:

- Asigurați-vă că ați oprit mașina și că ați debransat-o de la rețea înainte de a o regla sau de a verifica starea sa de funcționare.

Reglarea adâncimii de așchiere

► **Fig.1:** 1. Buton rotativ

Adâncimea de așchiere poate fi reglată simplu prin rotirea butonului rotativ din partea frontală a mașinii.

Acționarea întrerupătorului

⚠️ATENȚIE:

- Înainte de a branșa mașina la rețea, verificați dacă trăgaciul întrerupătorului funcționează corect și dacă revine la poziția "OFF" (oprit) atunci când este eliberat.

► **Fig.2:** 1. Buton de blocare / buton de deblocare
2. Declanșator întrerupător

Pentru mașinile cu buton de blocare

Pentru a porni mașina, trebuie doar să acționați întrerupătorul. Eliberați întrerupătorul pentru a opri mașina. Pentru o funcționare continuă, apăsați întrerupătorul și butonul de blocare.

Pentru a opri mașina din poziția blocată, acționați la maxim întrerupătorul, apoi eliberați-l.

Pentru mașinile cu buton de deblocare

Pentru a preveni acționarea accidentală a butonului declanșator este prevăzut un buton de deblocare. Pentru a porni mașina, apăsați butonul de deblocare și acționați butonul declanșator. Eliberați butonul declanșator pentru a opri mașina.

MONTARE

⚠️ ATENȚIE:

- Asigurați-vă că ați oprit mașina și că ați deconectat-o de la rețea înainte de a efectua vreo intervenție asupra mașinii.

Demontarea sau montarea cuțitelor rindelei

► Fig.3: 1. Cheie tubulară 2. Șurub de instalare

⚠️ ATENȚIE:

- Strângeți cu grijă șuruburile de instalare a cuțitului atunci când atașați cuțitele la mașină. Un șurub de instalare slăbit poate fi periculos. Verificați întotdeauna dacă acestea sunt strânse ferm.
- Manipulați cuțitele cu deosebită atenție. Folosiți mănuși sau lavete pentru a vă proteja degetele sau mâinile atunci când demontați sau instalați cuțitele.
- Folosiți numai cheia Makita livrată la demontarea și instalarea cuțitelor. Nerespectarea acestei indicații poate conduce la strângerea excesivă sau insuficientă a șuruburilor de instalare. Aceasta poate provoca vătămări corporale.

Pentru a demonta cuțitele de pe tambur, deșurubați șuruburile de instalare a cuțitului cu cheia tubulară. Capacul tamburului se demontează împreună cu cuțitele.

Pentru a instala cuțitele, curățați întâi toate așchile și materiile străine acumulate pe tambur sau pe cuțite. Folosiți cuțite cu aceeași dimensiune și greutate; în caz contrar vor rezulta oscilații/vibrații ale tamburului, care vor avea ca efect o calitate slabă a rindeluirii și, eventual, defectarea mașinii.

► Fig.4: 1. Bolț 2. Tambur 3. Cuțitul rindelei 4. Capacul tamburului 5. Placă de reglare

Așezați cuțitul pe talpa de calibrare astfel încât muchia cuțitului să fie perfect aliniată cu muchia interioară a plăcii de calibrare. Așezați placa de reglare pe cuțit, apoi apăsați umărul plăcii de reglare până ajunge la același nivel cu fața posterioară a tălpii de calibrare și strângeți cele două șuruburi de pe placa de reglare. Introduceți acum umărul plăcii de reglare în canelura tamburului, iar apoi instalați capacul tamburului pe acesta. Strângeți șuruburile de instalare uniform și alternant cu cheia tubulară.

► Fig.5: 1. Placă de reglare 2. Șuruburi 3. Umărul plăcii de reglare 4. Fața posterioară a tălpii de calibrare 5. Muchia cuțitului 6. Cuțitul rindelei 7. Muchia interioară a plăcii de calibrare 8. Placă de calibrare

Pentru reglarea corectă a cuțitului de rindea

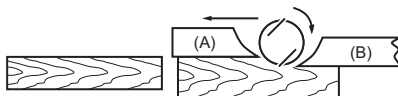
Suprafața dumneavoastră de rindeluit va fi rugoasă și neuniformă în cazul în care nu ați reglat și fixat cuțitul corect. Cuțitul trebuie montat astfel încât muchia așchietoare să fie absolut plană, adică paralelă cu suprafața tălpii posterioare.

Consultați câteva din exemplele de mai jos cu privire la reglajele corecte și incorecte.

(A) Baza frontală (talpă mobilă)

(B) Baza din spate (talpă fixă)

Setarea corectă



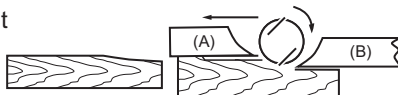
Deși această vedere laterală nu poate fi prezentată, muchiile lamelor funcționează perfect paralel cu suprafața bazei din spate.

Cauza: Una sau ambele lame nu au muchiile paralele cu axa spatelui.

Crăpături în suprafață

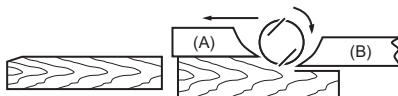


Așchiere la început



Cauza: Una sau ambele muchii ale lamei nu au reușit să iasă în afară în raport cu axa spatelui.

Așchiere la sfârșit



Cauza: Una sau ambele protuberanțe ale marginilor lamei sunt prea îndepărtate în raport cu axa spatelui.

Conectarea unui aspirator

NOTĂ: În unele țări, este posibil ca duza să nu fie inclusă ca accesoriu standard în pachetul de scule.

► **Fig.7:** 1. Aspirator

Pentru mașina cu duză

Conectați un furtun al aspiratorului la duză.

Pentru mașina fără duză

1. Îndepărtați capacul pentru așchii de pe mașină.

2. Instalați duza la mașină folosind șuruburile.

► **Fig.8:** 1. Ansamblu duză 2. Șurubelniță

3. Conectați un furtun al aspiratorului la duză.

Curățarea duzei

Curățați duza periodic.

Utilizați aer comprimat pentru a curăța duza înfundată.

FUNCȚIONARE

AVERTIZARE: Pentru a reduce riscul de vătămări corporale, nu operați fără ca duza sau capacul pentru așchii să fie fixat pe poziție.

Operația de rindeluire

► **Fig.9:** 1. Început 2. Sfârșit

Mai întâi, așezați talpa anterioară a mașinii perfect culcat pe suprafața piesei de prelucrat, fără ca cuțitele să aibă contact. Porniți mașina și așteptați până când cuțitele ating viteza maximă. Apoi deplasați mașina încet înainte. Aplicați presiune asupra părții frontale a mașinii la începutul rindeluirii, și asupra părții posterioare la sfârșitul rindeluirii. Rindeluirea va decurge mai ușor dacă înclinați piesa de prelucrat în mod staționar, astfel încât să puteți rindelui puțin în pantă.

Viteza și adâncimea de așchiere determină tipul de finisare. Rindeaua electrică va continua să așchieze la o viteză care nu va cauza blocarea din cauza așchiiilor. Pentru o așchiere rugoasă, adâncimea de așchiere poate fi crescută, în timp ce pentru o finisare netedă sunt necesare reducerea adâncimii de așchiere și un avans mai lent al mașinii.

Șanfrenarea

Pentru a realiza o așchiere după cum se vede în figură, aliniați canalul "V" din talpa anterioară cu muchia piesei de prelucrat și rindeluiți-o după cum se vede în figură.

► **Fig.10**

► **Fig.11:** 1. Aliniați canelura (Y) cu muchia piesei de prelucrat

ÎNTREȚINERE

ATENȚIE:

- Asigurați-vă că ați oprit mașina și că ați debransat-o de la rețea înainte de a efectua operațiuni de verificare sau întreținere.
- Nu utilizați niciodată gazolină, benzină, diluant, alcool sau alte substanțe asemănătoare. În caz contrar, pot rezulta decolorări, deformări sau fisuri.

Pentru a menține SIGURANȚA și FIABILITATEA produsului, reparațiile, verificarea și înlocuirea perilor de carbon, precum și orice alte operațiuni de întreținere sau de reglare trebuie să fie efectuate numai la Centrele de service autorizat Makita, folosindu-se întotdeauna piese de schimb Makita.

Ascuțirea cuțitelor de rindea

► **Fig.12:** 1. Suport de ascuțire

Păstrați cuțitele întotdeauna ascuțite pentru a obține cele mai bune performanțe posibile. Folosiți suportul de ascuțire pentru a elimina creștăturile și a obține o muchie netedă.

Mai întâi, slăbiți cele două piulițe-flutur de pe suport și introduceți cuțitele (A) și (B) astfel încât să intre în contact cu laturile (C) și (D). Apoi strângeți piulițele-flutur.

► **Fig.13:** 1. Piuliță-flutur 2. Cuțit (A) 3. Cuțit (B) 4. Latură (C) 5. Latură (D)

Imersați piatra de ascuțit în apă timp de 2 sau 3 minute înainte de ascuțire. Țineți suportul astfel încât ambele cuțite să intre în contact cu piatra de ascuțit pentru a realiza o ascuțire simultană la același unghi.

► **Fig.14**

ACCESORII OPȚIONALE

ATENȚIE:

- Folosiți accesoriile sau piesele auxiliare recomandate pentru mașina dumneavoastră în acest manual. Utilizarea oricăror alte accesorii sau piese auxiliare poate cauza vătămări. Folosiți accesoriile pentru operațiunile pentru care au fost concepute.

Dacă aveți nevoie de asistență sau de mai multe detalii referitoare la aceste accesorii, adresați-vă centrului local de service Makita.

- Cuțit de rindea din oțel rapid
- Mini-cuțit de rindea
- Ansamblu suport de ascuțire
- Calibrul cuțitului
- Riglă de ghidare
- Set riglă de extensie
- Piatră de ascuțit
- Ansamblu duză
- Ansamblu sac de praf
- Articulație
- Cheie tubulară

NOTĂ:

- Unele articole din listă pot fi incluse ca accesorii standard în ambalajul de scule. Acestea pot diferi în funcție de țară.

TECHNISCHE DATEN

| | |
|---------------------------------------|--------|
| Modell | 1911B |
| Hobelbreite | 110 mm |
| Hobeltiefe | 2 mm |
| Leerlaufdrehzahl (min ⁻¹) | 16.000 |
| Gesamtlänge | 355 mm |
| Netto-Gewicht | 4,1 kg |
| Sicherheitsklasse | Ⓜ/II |

- Wir behalten uns vor, Änderungen der technischen Daten im Zuge der Entwicklung und des technischen Fortschritts ohne vorherige Ankündigung vorzunehmen.
- Die technischen Daten können von Land zu Land unterschiedlich sein.
- Gewicht nach EPTA-Verfahren 01/2014

Vorgesehene Verwendung

Das Werkzeug ist zum Hobeln von Holz vorgesehen.

Stromversorgung

Das Werkzeug sollte nur an eine Stromquelle angeschlossen werden, deren Spannung mit der Angabe auf dem Typenschild übereinstimmt, und kann nur mit Einphasen-Wechselstrom betrieben werden. Diese sind doppelt schutzisoliert und können daher auch an Steckdosen ohne Erdleiter verwendet werden.

Geräusch

Typischer A-bewerteter Geräuschpegel ermittelt gemäß EN62841-2-14:

Schalldruckpegel (L_{pA}): 86 dB (A)

Schalleistungspegel (L_{WA}): 97 dB (A)

Messunsicherheit (K): 3 dB (A)

HINWEIS: Der (Die) angegebene(n) Schallemissionswert(e) wurde(n) im Einklang mit der Standardprüfmethode gemessen und kann (können) für den Vergleich zwischen Werkzeugen herangezogen werden.

HINWEIS: Der (Die) angegebene(n) Schallemissionswert(e) kann (können) auch für eine Vorbewertung des Gefährdungsgrads verwendet werden.

⚠️ WARNUNG: Einen Gehörschutz tragen.

⚠️ WARNUNG: Die Schallemission während der tatsächlichen Benutzung des Elektrowerkzeugs kann je nach der Benutzungsweise des Werkzeugs, und speziell je nach der Art des bearbeiteten Werkstücks, von dem (den) angegebenen Wert(en) abweichen.

⚠️ WARNUNG: Identifizieren Sie Sicherheitsmaßnahmen zum Schutz des Benutzers anhand einer Schätzung des Gefährdungsgrads unter den tatsächlichen Benutzungsbedingungen (unter Berücksichtigung aller Phasen des Arbeitszyklus, wie z. B. Ausschalt- und Leerlaufzeiten des Werkzeugs zusätzlich zur Betriebszeit).

Schwingungen

Schwingungsgesamtwert (Drei-Achsen-Vektorsumme) ermittelt gemäß EN62841-2-14:

Arbeitsmodus: Oberflächenschleifen

Schwingungsemission (a_n): 3,5 m/s²

Messunsicherheit (K): 1,5 m/s²

HINWEIS: Der (Die) angegebene(n) Vibrationsgesamtwert(e) wurde(n) im Einklang mit der Standardprüfmethode gemessen und kann (können) für den Vergleich zwischen Werkzeugen herangezogen werden.

HINWEIS: Der (Die) angegebene(n) Vibrationsgesamtwert(e) kann (können) auch für eine Vorbewertung des Gefährdungsgrads verwendet werden.

⚠️ WARNUNG: Die Vibrationsemission während der tatsächlichen Benutzung des Elektrowerkzeugs kann je nach der Benutzungsweise des Werkzeugs, und speziell je nach der Art des bearbeiteten Werkstücks, von dem (den) angegebenen Emissionswert(en) abweichen.

⚠️ WARNUNG: Identifizieren Sie Sicherheitsmaßnahmen zum Schutz des Benutzers anhand einer Schätzung des Gefährdungsgrads unter den tatsächlichen Benutzungsbedingungen (unter Berücksichtigung aller Phasen des Arbeitszyklus, wie z. B. Ausschalt- und Leerlaufzeiten des Werkzeugs zusätzlich zur Betriebszeit).

EG-Konformitätserklärung

Nur für europäische Länder

Die EG-Konformitätserklärung ist als Anhang A in dieser Bedienungsanleitung enthalten.

Allgemeine Sicherheitswarnungen für Elektrowerkzeuge

⚠️ WARNUNG: Lesen Sie alle mit diesem Elektrowerkzeug gelieferten Sicherheitswarnungen, Anweisungen, Abbildungen und technischen Daten durch. Eine Missachtung der unten aufgeführten Anweisungen kann zu einem elektrischen Schlag, Brand und/oder schweren Verletzungen führen.

Bewahren Sie alle Warnungen und Anweisungen für spätere Bezugnahme auf.

Der Ausdruck „Elektrowerkzeug“ in den Warnhinweisen bezieht sich auf Ihr mit Netzstrom (mit Kabel) oder Akku (ohne Kabel) betriebenes Elektrowerkzeug.

Sicherheitswarnungen für Balkenhobel

1. **Warten Sie, bis das Messer zum Stillstand kommt, bevor Sie das Werkzeug ablegen.** Das freiliegende Rotationsmesser könnte sonst in die Oberfläche eingreifen, was zu einem möglichen Verlust der Kontrolle und ernsthaften Verletzungen führen kann.
2. **Halten Sie das Elektrowerkzeug an den isolierten Griffflächen, weil das Messer das eigene Kabel berühren kann.** Bei Kontakt mit einem Strom führenden Kabel können die freiliegenden Metallteile des Elektrowerkzeugs ebenfalls Strom führend werden, so dass der Benutzer einen elektrischen Schlag erleiden kann.
3. **Verwenden Sie Klemmen oder eine andere praktische Methode, um das Werkstück auf einer stabilen Unterlage zu sichern und abzustützen.** Wenn Sie das Werkstück nur mit der Hand oder gegen Ihren Körper halten, befindet es sich in einer instabilen Lage, die zum Verlust der Kontrolle führen kann.
4. **Lassen Sie niemals Lappen, Tücher, Kabel, Schnüre und dergleichen im Arbeitsbereich herumliegen.**
5. **Vermeiden Sie das Schneiden von Nägeln.** Untersuchen Sie das Werkstück sorgfältig auf Nägel, und entfernen Sie diese vor der Bearbeitung.
6. **Verwenden Sie nur scharfe Messer.** Behandeln Sie die Messer mit größter Sorgfalt.
7. **Vergewissern Sie sich vor der Arbeit, dass die Messerbefestigungsschrauben sicher festgezogen sind.**
8. **Halten Sie das Werkzeug mit beiden Händen fest.**
9. **Halten Sie Ihre Hände von rotierenden Teilen fern.**
10. **Lassen Sie das Werkzeug vor der eigentlichen Bearbeitung eines Werkstücks eine Weile laufen.** Achten Sie auf Vibrationen oder Taumelbewegungen, die Anzeichen für schlechte Montage oder ein schlecht ausgewuchtetes Messer sein können.

11. **Vergewissern Sie sich vor dem Einschalten des Werkzeugs, dass das Messer nicht das Werkstück berührt.**
12. **Warten Sie, bis das Messer die volle Drehzahl erreicht hat, bevor Sie mit dem Schneiden beginnen.**
13. **Schalten Sie das Werkzeug stets aus, und warten Sie, bis die Messer zum vollständigen Stillstand kommen, bevor Sie Einstellungen vornehmen.**
14. **Stecken Sie niemals Ihren Finger in den Spanauswurf.** Der Spanauswurf kann blockiert werden, wenn feuchtes Holz gehobelt wird. Entfernen Sie Späne mit einem Stock.
15. **Lassen Sie das Werkzeug nicht unbeaufsichtigt laufen.** Benutzen Sie das Werkzeug nur im handgeführten Einsatz.
16. **Wechseln Sie immer beide Messer oder Abdeckungen an der Trommel aus, weil sonst die resultierende Unwucht Vibrationen verursacht und die Lebensdauer des Werkzeugs verkürzen kann.**
17. **Verwenden Sie nur die in dieser Anleitung angegebenen Makita-Messer.**
18. **Verwenden Sie stets die korrekte Staubschutz-/Atemmaske für das jeweilige Material und die Anwendung.**

DIESE ANWEISUNGEN AUFBEWAHREN.

⚠️ WARNUNG: Lassen Sie sich NICHT durch Bequemlichkeit oder Vertrautheit mit dem Produkt (durch wiederholten Gebrauch erworben) von der strikten Einhaltung der Sicherheitsregeln für das vorliegende Produkt abhalten.

MISSBRAUCH oder Missachtung der Sicherheitsvorschriften in dieser Anleitung können schwere Verletzungen verursachen.

FUNKTIONSBESCHREIBUNG

⚠ VORSICHT:

- Überzeugen Sie sich immer vor dem Einstellen des Werkzeugs oder der Kontrolle seiner Funktion, dass es abgeschaltet und der Stecker aus der Dose gezogen ist.

Einstellen der Schnitttiefe

► **Abb.1:** 1. Knopf

Die Schnitttiefe kann einfach durch Drehen des Knopfes an der Vorderseite des Werkzeugs eingestellt werden.

Einschalten

⚠ VORSICHT:

- Achten Sie vor dem Einstecken des Netzsteckers des Werkzeugs in die Steckdose darauf, dass sich der Ein/Aus-Schalter korrekt bedienen lässt und beim Loslassen in die Position "OFF" (AUS) zurückkehrt.

► **Abb.2:** 1. Arretiertaste / Entsperrungstaste 2. Griffschalter

Werkzeuge mit Arretiertaste

Wenn Sie das Werkzeug eingangsetzen wollen, muss nur der Schalter gedrückt werden. Wenn Sie das Werkzeug abschalten wollen, lassen Sie den Schalter los.

Wenn Sie kontinuierlich arbeiten wollen, drücken Sie den Schalter und dann die Blockierungstaste.

Wenn Sie das Werkzeug aus dem Blockierungsbetrieb abschalten wollen, drücken Sie fest den Schalter und lassen ihn dann los.

Werkzeuge mit Entsperrungstaste

Damit der Auslöseschalter nicht versehentlich betätigt wird, befindet sich am Werkzeug eine Entsperrungstaste.

Um das Werkzeug zu starten, drücken Sie zuerst die Entsperrungstaste und betätigen den Auslöseschalter. Lassen Sie zum Ausschalten des Werkzeugs den Auslöseschalter los.

MONTAGE

⚠ VORSICHT:

- Ehe Sie am Werkzeug irgendwelche Arbeiten beginnen, überzeugen Sie sich immer vorher, dass es abgeschaltet und der Stecker aus der Dose gezogen ist.

Montage und Demontage der Hobelmesser

► **Abb.3:** 1. Steckschlüssel 2. Befestigungsbolzen

⚠ VORSICHT:

- Ziehen Sie die Bolzen zur Messerbefestigung beim Anbringen der Messer am Werkzeug an. Ein locker sitzender Befestigungsbolzen kann gefährlich sein. Überprüfen Sie stets, ob die Bolzen fest sitzen.
- Gehen Sie sehr sorgfältig mit den Messern um. Schützen Sie Ihre Finger bzw. Hände beim Demontieren oder Montieren der Messer mit Handschuhen oder Lappen.
- Verwenden Sie nur den Schraubenschlüssel von Makita zum Demontieren oder Montieren der Messer. Andernfalls kann es vorkommen, dass Sie die Befestigungsbolzen zu fest oder zu locker anziehen. Dies kann zu Verletzungen führen.

Lösen Sie zur Demontage der Messer an der Hobelwelle die Befestigungsbolzen mit dem Steckschlüssel. Die Druckplatte löst sich gemeinsam mit den Messern.

Säubern Sie vor der Montage der Messer zunächst die Hobelwelle und Messer von anhaftenden Spänen und sonstigem Fremdmaterial. Verwenden Sie Messer mit identischen Maßen und Gewichten, da andernfalls Schwingungen/Vibrationen bei der Hobelwelle auftreten, die zu einer mangelhaften Hobelleistung und letztendlich zu einem Ausfall des Werkzeugs führen.

► **Abb.4:** 1. Bolzen 2. Hobelwelle 3. Hobelmesser 4. Druckplatte 5. Einstellplatte

Positionieren Sie das Messer so auf dem Messsockel, dass die Messerkante mit der Innenkante der Messplatte bündig ist. Positionieren Sie die Einstellplatte am Messer, und drücken Sie dann einfach den Absatz der Einstellplatte eng an die Rückseite des Messsockels an, und ziehen Sie die beiden Schrauben an der Einstellplatte an. Schieben Sie jetzt den Absatz der Einstellplatte in die Nut der Hobelwelle, und montieren Sie dann die Druckplatte darauf. Ziehen Sie die Befestigungsbolzen gleichmäßig und wechselweise mit dem Steckschlüssel an.

► **Abb.5:** 1. Einstellplatte 2. Schrauben 3. Absatz der Einstellplatte 4. Rückseite des Messsockels 5. Messerkante 6. Hobelmesser 7. Innenkante der Messplatte 8. Zieheisen

Richtige Einstellung des Hobelmessers

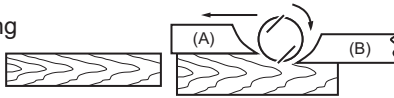
Wenn das Messer nicht richtig und fest sitzt, ist Ihre Hobelfläche nach der Bearbeitung rau und uneben. Das Messer muss so montiert werden, dass die Schnittkante absolut gleich verläuft, also parallel zur Fläche des hinteren Gleitschuhs.

Unten finden Sie einige Beispiele für korrekte und falsche Einstellungen.

(A) Vorderseite (beweglicher Schuh)

(B) Hinterseite (fester Schuh)

Korrekte Einstellung



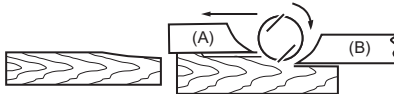
Auch wenn es in dieser Seitenansicht nicht zu sehen ist, verlaufen die Kanten der Blätter genau parallel zur hinteren Grundfläche.

Kerben in der Oberfläche



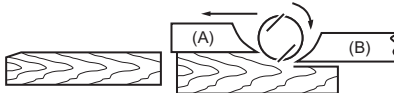
Grund: Bei einem oder beiden Blättern verläuft die Kante nicht parallel zur hinteren Grundlinie.

Furche am Anfang



Grund: Eine oder beide Blattkanten stehen nicht weit genug über hintere Grundlinie hinaus.

Furche am Ende



Grund: Eine oder beide Blattkanten stehen zu weit über hintere Grundlinie hinaus.

Anschließen eines Staubsaugers

HINWEIS: In manchen Ländern ist der Absaugstutzen eventuell nicht als Standardzubehör im Werkzeugpaket enthalten.

► **Abb.7:** 1. Staubsauger

Für Werkzeug mit Absaugstutzen

Schließen Sie einen Schlauch des Sauggeräts an den Absaugstutzen an.

Für Werkzeug ohne Absaugstutzen

1. Entfernen Sie die Späneabdeckung vom Werkzeug.
 2. Montieren Sie den Absaugstutzen mit den Schrauben am Werkzeug.
- **Abb.8:** 1. Stutzenset 2. Schraubendreher
3. Schließen Sie einen Schlauch des Sauggeräts an den Absaugstutzen an.

Reinigen des Absaugstutzens

Reinigen Sie den Absaugstutzen regelmäßig. Verwenden Sie Druckluft zum Reinigen des verstopften Absaugstutzens.

ARBEIT

⚠️ WARNUNG: Um die Verletzungsgefahr von Personen zu verringern, betreiben Sie das Werkzeug niemals, wenn Absaugstutzen oder Späneabdeckung nicht angebracht sind.

Hobelbetrieb

► **Abb.9:** 1. Start 2. Ende

Setzen Sie zuerst den vordere Werkzeuggleitschuh flach auf das Werkstück, ohne dass die Hobelmesser irgendwelchen Kontakt haben. Schalten Sie das Werkzeug ein, und warten Sie, bis die Messer ihre volle Drehzahl erreicht haben. Schieben Sie dann das Werkzeug langsam vorwärts. Üben Sie am Anfang des Hobelvorgangs Druck auf den vordere Gleitschuh, und am Ende des Hobelvorgangs Druck auf den hinteren Gleitschuh aus. Das Hobeln kann durch schräges Einspannen des Werkstücks erleichtert werden, so dass Sie leicht abwärts hobeln können. Geschwindigkeit und Tiefe des Schnittes bestimmen die Art der Bearbeitung. Der Elektrohobel hält eine Messerdrehzahl aufrecht, die gewährleistet, dass Holzspäne keine Blockierung verursachen. Für einen Grobschnitt kann die Schnitttiefe vergrößert werden, während für eine hohe Oberflächengüte die Schnitttiefe reduziert und das Werkzeug langsamer vorgeschoben werden sollte.

Anfasen

Um einen Schnitt wie in der Abbildung auszuführen, richten Sie die "V"-Nut im vorderen Gleitschuh an der Werkstückkante aus, und führen dann den Hobel, wie in der Abbildung gezeigt.

► **Abb.10**

- **Abb.11:** 1. Nut (Y) an Kante des Werkstücks ausrichten

WARTUNG

⚠ VORSICHT:

- Bevor Sie mit der Kontrolle oder Wartung des Werkzeugs beginnen, überzeugen Sie sich immer, dass es ausgeschaltet und der Stecker aus der Steckdose herausgezogen ist.
- Verwenden Sie zum Reinigen niemals Kraftstoffe, Benzin, Verdünnern, Alkohol oder ähnliches. Dies kann zu Verfärbungen, Verformungen oder Rissen führen.

Um die SICHERHEIT und ZUVERLÄSSIGKEIT dieses Produkts aufrechtzuerhalten, sollten Reparaturen, Überprüfung und Austausch der Kohlebürsten und andere Wartungs- oder Einstellarbeiten nur von Makita-Vertragswerkstätten oder Makita-Kundendienstzentren unter ausschließlicher Verwendung von Makita-Originalersatzteilen ausgeführt werden.

Schleifen der Hobelmesser

► **Abb.12:** 1. Schleifvorrichtung

Achten Sie stets auf scharfe Messer, damit ein optimales Ergebnis erzielt werden kann. Entfernen Sie mit Hilfe der Schleifvorrichtung Kerben, und schleifen Sie eine feine Kante.

Lösen Sie zunächst die beiden Flügelmuttern an der Haltevorrichtung, und setzen Sie die Messer (A) und (B) so ein, dass sie die Seiten (C) und (D) berühren. Ziehen Sie dann die Flügelmuttern an.

- **Abb.13:** 1. Flügelmutter 2. Messer (A) 3. Messer (B) 4. Seite (C) 5. Seite (D)

Tauchen Sie den Schleifstein vor dem Schleifen 2 oder 3 Minuten in Wasser. Halten Sie die Vorrichtung so, dass beide Messer den Schleifstein berühren. So werden die Messer gleichzeitig im gleichen Winkel geschliffen.

► **Abb.14**

SONDERZUBEHÖR

⚠ VORSICHT:

- Für Ihr Werkzeug Makita, das in dieser Anleitung beschrieben ist, empfehlen wir folgende Zubehörteile und Aufsätze zu verwenden. Bei der Verwendung anderer Zubehörteile oder Aufsätze kann die Verletzungsgefahr für Personen drohen. Die Zubehörteile und Aufsätze dürfen nur für ihre festgelegten Zwecke verwendet werden.

Wenn Sie nähere Informationen bezüglich dieses Zubehörs benötigen, wenden Sie sich bitte an Ihre örtliche Servicestelle der Firma Makita.

- Hobelmesser aus Hochgeschwindigkeitsstahl
- Wendemesser
- Schleifvorrichtungssset
- Messerstärken-Set
- Führungsschiene
- Führungsschienen-Verlängerungssatz
- Schleifstein
- Düsenet
- Staubbeutel-Set
- Verbindung
- Steckschlüssel

HINWEIS:

- Einige der in der Liste aufgeführten Elemente sind dem Werkzeugpaket als Standardzubehör beigelegt. Diese können in den einzelnen Ländern voneinander abweichen.

RÉSZLETES LEÍRÁS

| | |
|---|--------|
| Modell | 1911B |
| Gyalulási szélesség | 110 mm |
| Gyalulási mélység | 2 mm |
| Üresjárat sebesség (min ⁻¹) | 16 000 |
| Teljes hossz | 355 mm |
| Tiszta tömeg | 4,1 kg |
| Biztonsági osztály | ⊠/II |

- Folyamatos kutató- és fejlesztőprogramunk eredményeként az itt felsorolt tulajdonságok figyelmeztetés nélkül megváltozhatnak.
- A tulajdonságok országról országra különbözhetnek.
- Súly, az EPTA 01/2014 eljárás szerint

Rendeltetés

A szerszám fa felületek gyalulására használható.

Tápfeszültség

A szerszámot kizárólag olyan egyfázisú, váltóáramú hálózatra szabad kötni, amelynek feszültsége meg egyezik az adattábláján szereplő feszültséggel. A szerszám kettős szigetelésű, ezért földelővezeték nélküli aljzatról is működtethető.

Zaj

A tipikus A-súlyozású zajszint, az EN62841-2-14 szerint meghatározva:

Hangnyomásszint (L_{pA}): 86 dB(A)

Hangteljesítményszint (L_{WA}): 97 dB (A)

Bizonytalanság (K): 3 dB(A)

MEGJEGYZÉS: A zajkibocsátás értéke a szabványos vizsgálati eljárásnak megfelelően lett mérve, és segítségével az elektromos kéziszerszámok összehasonlíthatók egymással.

MEGJEGYZÉS: A zajkibocsátás értékének segítségével előzetesen megbecsülhető a rezgésnek való kitettség mértéke.

▲ FIGYELMEZTETÉS: Viseljen fülvédőt!

▲ FIGYELMEZTETÉS: A szerszám zajkibocsátása egy adott alkalmazásnál eltérhet a megadott értéktől a használat módjától, különösen a feldolgozott munkadarab fajtájától függően.

▲ FIGYELMEZTETÉS: Határozza meg a kezelő védelmét szolgáló munkavédelmi lépéseket, melyek az adott munkafeltételek melletti vibrációs hatás becsült mértékén alapulnak (figyelembe véve a munkaciklus elemeit, mint például a gép leállításának és üresjáratának mennyiségét az elindítások száma mellett).

Vibráció

A vibráció teljes értéke (háromtengelyű vektorösszeg) az EN62841-2-14 szerint meghatározva:

Üzem mód: felület csiszolás

Rezgés kibocsátás (a_h): 3,5 m/s²

Bizonytalanság (K): 1,5 m/s²

MEGJEGYZÉS: A rezgés teljes értéke a szabványos vizsgálati eljárásnak megfelelően lett mérve, és segítségével az elektromos kéziszerszámok összehasonlíthatók egymással.

MEGJEGYZÉS: A rezgés teljes értékének segítségével előzetesen megbecsülhető a rezgésnek való kitettség mértéke.

▲ FIGYELMEZTETÉS: A szerszám rezgés kibocsátása egy adott alkalmazásnál eltérhet a megadott értéktől a használat módjától, különösen a feldolgozott munkadarab fajtájától függően.

▲ FIGYELMEZTETÉS: Határozza meg a kezelő védelmét szolgáló munkavédelmi lépéseket, melyek az adott munkafeltételek melletti vibrációs hatás becsült mértékén alapulnak (figyelembe véve a munkaciklus elemeit, mint például a gép leállításának és üresjáratának mennyiségét az elindítások száma mellett).

EK Megfelelőségi nyilatkozat

Csak európai országokra vonatkozóan

Az EK-megfelelőségi nyilatkozat az útmutató „A” mellékletében található.

A szerszámgepekre vonatkozó általános biztonsági figyelmeztetések

▲ FIGYELMEZTETÉS: Olvassa el a szerszámgéphez mellékelt összes biztonsági figyelmeztetést, utasítást, illusztrációt és a műszaki adatokat. A következőkben leírt utasítások figyelmen kívül hagyása elektromos áramütést, tüzet és/vagy súlyos sérülést eredményezhet.

Őrizzen meg minden figyelmeztetést és utasítást a későbbi tájékozódás érdekében.

A figyelmeztetésekből szereplő "szerszám gép" kifejezés az Ön hálózatról (vezetékes) vagy akkumulátorról (vezeték nélküli) működtetett szerszám gépére vonatkozik.

A gyalura vonatkozó biztonsági figyelmeztetések

- Várja meg, amíg a vágószerszám teljesen leáll, mielőtt leteszi.** Ha egy szabadon forgó vágókés valamilyen felülettel érintkezik, ez az irányítás elvesztéséhez és súlyos sérüléshez vezethet.
- A szerszám gépet a szigetelt markolási felületénél fogva tartsa, mert előfordulhat, hogy a vágókés érintkezik a tápkábellel.** A feszültség alatt lévő vezeték elvágásakor a szerszám szabadon álló fém részei is áram alá kerülhetnek, és áramütés érheti a kezelőt.
- Szorítókkal vagy más praktikus módon rögzítse és támassza meg a munkadarabot egy szilárd padozaton.** Ha a munkadarabot a kezével vagy a testével tartja meg, az instabil lehet, és a kezelő elvesztheti uralmát a szerszám felett.
- Rongyok, ruhák, vezetékek, zsinég és hasonló tárgyak soha nem lehetnek a munkaterület körül.**
- Kerülje a szegék átvágását. A művelet megkezdése előtt ellenőrizze a munkadarabot, és húzza ki belőle az összes szegét.**
- Csak éles késeket használjon. Kezelje nagyon óvatosan a késeket.**
- A használat előtt ellenőrizze, hogy a késeket rögzítő csavarok szorosan meg vannak-e húva.**
- Szilárdan tartsa a szerszámot mindkét kezével.**
- Ne nyúljon a forgó részekhez.**
- Mielőtt használja a szerszámot a tényleges munkadarabon, hagyja járni egy kicsit. Figyelje a rezgéseket vagy az imbolygást, amelyek rosszul felszerelt vagy rosszul kiegyensúlyozott tárcsára utalhatnak.**
- Ellenőrizze, hogy a fűrésztárcsa nem ér-e a munkadarabhoz, mielőtt bekapcsolja a kapcsolót.**
- A vágás megkezdése előtt várja meg, amíg a kés teljes sebességgel forog.**
- Bármilyen beállítás előtt mindig kapcsolja ki a szerszámot, és várja meg, amíg a kések teljesen megállnak.**
- Soha ne tegye az ujját a forgácsgyűjtő vátatba. A vátat eltávolíthatod nedves fa megmunkálása során. Takarítsa ki a forgácsot egy bottal.**
- Ne hagyja a működő szerszámot felügyelet nélkül. Csak kézzel tartva használja a szerszámot.**
- Mindig mindkét kést vagy dobfedelelet cserélje, mert az ellenkező esetben kialakuló kiegyensúlyozatlanság vibrációt okoz és csökkenti a szerszám élettartamát.**
- Csak az ebben a kézikönyvben megadott Makita késeket használja.**
- Mindig használja a megmunkált anyagnak és az alkalmazásnak megfelelő pormaszkot/gázálarcot.**

ŐRIZZE MEG EZEKET AZ UTASÍTÁSOKAT.

FIGYELMEZTETÉS: NE HAGYJA, hogy (a termék többszöri használatából eredő) kényelem és megszokás váltsa fel a termék biztonsági előírásainak szigorú betartását.

A HELYTELEN HASZNÁLAT és a használati útmutatóban szereplő biztonsági előírások megszegése súlyos személyi sérülésekhez vezethet.

MŰKÖDÉSI LEÍRÁS

FIGYÁZAT:

- Mindig bizonyosodjon meg a szerszám kikapcsolt és a hálózathoz nem csatlakoztatott állapotáról mielőtt ellenőrzi vagy beállítja azt.

A vágási mélység beállítása

► **Ábra1:** 1. Gomb

A vágási mélység egyszerűen, a szerszám elején található gomb elforgatásával állítható.

A kapcsoló használata

FIGYÁZAT:

- A szerszám hálózatra csatlakoztatása előtt mindig ellenőrizze hogy a kapcsoló kioldógombja megfelelően mozog és visszatér a kikapcsolt (OFF) állapotba elengedése után.

► **Ábra2:** 1. Reteszgomb/Kireteszelő gomb
2. Kioldókapcsoló

Reteszelőgombbal felszerelt szerszám

A szerszám elindításához egyszerűen nyomja meg a kapcsolót. A megállításához engedje el a kapcsolót. Folyamatos üzemhez nyomja meg a kapcsolót majd nyomja be a zárgombot.

A szerszám megállításához zárt kapcsolónál teljesen nyomja le majd engedje el a kapcsolót.

Kireteszelőgombbal felszerelt szerszám

Egy kireteszelőgomb szolgál annak elkerülésére, hogy a kioldókapcsolót véletlenül meghúzzák.

A szerszám bekapcsolásához nyomja le a kireteszelőgombot és húzza meg a kioldókapcsolót. Engedje fel a kioldókapcsolót a leállításához.

ÖSSZESZERELÉS

FIGYÁZAT:

- Mindig bizonyosodjon meg a szerszám kikapcsolt és a hálózathoz nem csatlakoztatott állapotáról mielőtt bármilyen munkát végezne rajta.

A gyalukések eltávolítása és felszerelése

▶ **Ábra3:** 1. Dugókulcs 2. Rögzítőcsavar

⚠ VIGYÁZAT:

- Húzza meg a kést rögzítő csavarokat amikor felszereli a késeket a szerszámról. A laza rögzítőcsavar veszélyes lehet. Mindig ellenőrizze, hogy azok megfelelően meg vannak húzva.
- Kezelje nagyon körültekintően a késeket. Használjon kesztyűt vagy valamilyen ruhadarabot az ujjai és kezei védelmére a kések eltávolításakor és felszerelésekor.
- A kések felszereléséhez és eltávolításához csak a mellékelt Makita kulcsot használja. Ennek elmulasztása esetén a rögzítőcsavarokat túlhúzhatja vagy nem húzza meg eléggé. Ez sérülésekhez vezethet.

A kések eltávolításához a dobról csavarja ki a rögzítőcsavarokat a dugókulccsal. A dobfedél lejön a késekkel együtt.

A kések felszerelésekor először távolítsa el a forgácsot és az idegen tárgyakat, amelyek odatapadtak a dobhoz vagy a késekhez. Ugyanolyan méretű és súlyú késeket használjon, vagy a dob rezegni/vibrálni fog, rossz gyalulási teljesítményt és végül a szerszám meghibásodását okozva.

▶ **Ábra4:** 1. Fejecscsavar 2. Dob 3. Gyalukés 4. Dobfedél 5. Beállítólemez

Helyezze a kést a sablon alapzatára úgy, hogy a kés széle tökéletesen egy szintben legyen az alapzat lemezzének elülső belső szélével. Helyezze a beállítólemezt a késekre, majd egyszerűen nyomja le a beállítólemez sarkát egy szintbe a sablon alapzatának hátoldalával és húzza meg a két csavart a beállítólemezen. Most csúsztassa a beállítólemez sarkát a dob vajatába, majd rakja rá a dobfedelet. Húzza meg a rögzítőcsavarokat a dugókulccsal egyenletesen és váltakozva.

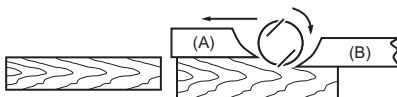
▶ **Ábra5:** 1. Beállítólemez 2. Csavarok 3. Beállítólemez sarka 4. Sablon alapzatának hátoldala 5. Kés széle 6. Gyalukés 7. A sablonlemez belső széle 8. Egyengetőlap

A gyalukés helyes beállításához

A gyalult felület durva és egyenetlen lesz, ha a kést nem állítja be megfelelően és biztonságosan. A kést úgy kell felszerelni, hogy a vágóéle abszolút vízszintes legyen, azaz párhuzamos a hátsó alaplamez felületével. A helyes és helytelen beállítás néhány példáját mutatja a lenti ábra.

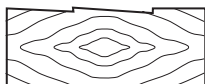
- (A) első alap (mozgó láb)
- (B) hátsó alap (mozgó láb)

Helyes beállítás



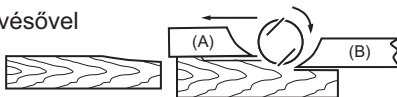
Habár ez a nézet nem mutathatja, a pengék vége teljesen párhuzamosan fut a hátsó alap felületével.

Hornyoz a felületen



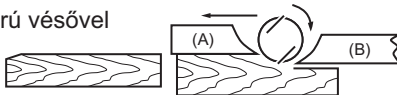
Ok: Az egyik vagy mindkét pengeél nem párhuzamos a hátsó alapvonalal.

Előre vés homorú vésővel



Ok: Az egyik vagy mindkét pengeél nememelkedik ki elegendően a hátsó alapvonalat tekintve.

A végén vés homorú vésővel



Ok: Az egyik vagy mindkét pengeél túl kiemelkedik a hátsó alapvonalat tekintve.

Porszívó csatlakoztatása

MEGJEGYZÉS: Egyes országokban a fúvóka nem tartozik a készülékhez mellékelt standard tartozékok közé.

▶ **Ábra7:** 1. Porszívó

Fúvókás szerszám esetén

Csatlakoztassa a porszívó gégecsövét a fúvókához.

Fúvóka nélküli szerszám esetén

1. Vegye le a szerszámról a forgácsfedelet.
2. A csavarok segítségével szerelje a fúvókát a szerszámról.

▶ **Ábra8:** 1. Csatlakozószerelvény 2. Csavarhúzó

3. Csatlakoztassa a porszívó gégecsövét a fúvókához.

A fűvóka tisztítása

Tisztítsa rendszeresen a fűvókát.
Az eltömődött fűvóka tisztításához használjon sűrített levegőt.

ÜZEMELTETÉS

▲ FIGYELMEZTETÉS: A személyi sérülés kockázatának elkerülése érdekében ne működtesse fűvókát, illetve felhelyezett forgácsfedél nélkül.

Gyalulás

► **Ábra9:** 1. Kezdet 2. Vég

Először fektesse a szerszám elülső alaplemezt a munkadarab felületére úgy, hogy a kések ne érjenek semmihez. Kapcsolja be a szerszámot és várja meg, amíg a kések teljes sebességen mozognak. Ezután egyenletesen tolja előre a szerszámot. Fejtsen ki nyomást a szerszám elülső részére a gyalulás kezdetekor és a hátsóra a gyalulás befejezésekor. A gyalulás könnyebbé válik, ha megdönti és úgy rögzíti a munkadarabot, hogy a gyalulás valamennyire egy lejtőn történjen.

A sebesség és a vágási mélység meghatározzák a megmunkálás jellegét. Az erőgyalu olyan sebességgel vág, amely biztosítja, hogy ne akadjanak be a forgácsok. A durvább vágáshoz a vágási mélység megnövelhető, míg a finom megmunkáláshoz le kell csökkenteni a vágási mélységet és lassabban kell előretolni a szerszámot.

Élettörés

Az ábrán látható vágásokhoz igazítsa a az elülső alaplemezen található "V" vajat a munkadarab széléhez és gyalulja azt le az ábrán látható módon.

► **Ábra10**

► **Ábra11:** 1. Igazítsa az (Y) vajat a munkadarab széléhez

KARBANTARTÁS

▲ VIGYÁZAT:

- Mindig bizonyosodjék meg arról hogy a szerszám kikapcsolt és a hálózatra nem csatlakoztatott állapotban van mielőtt a vizsgálatához vagy karbantartásához kezdene.
- Soha ne használjon gázolajt, benzint, higítót, alkoholt vagy hasonló anyagokat. Ezek elszineződést, alakvesztést vagy repedést okozhatnak.

A termék BIZTONSÁGÁNAK és MEGBÍZHATÓSÁGÁNAK fenntartásához, a javításokat, a szénkefék ellenőrzését és cseréjét, bármilyen egyéb karbantartást vagy beszállítást hivatalos Makita vagy gyári szervizközponttal kell végeztetni, mindig Makita pótalkatrészek használatával.

A gyalukések élezése

► **Ábra12:** 1. Élezőfoglatat

A kések mindig tartsa élesen a legjobb teljesítmény érdekében. Használja az élezőfoglatot a bemetszések eltávolításához és az él kimunkálásához.

Először lazítsa meg a két szárnyascsavart a foglaton és helyezze be az (A) és (B) késeket úgy, hogy azok érintkezzenek a (C) és (D) oldalakkal. Ezután húzza meg a szárnyascsavárokat.

► **Ábra13:** 1. Szárnyasany 2. Kés (A) 3. Kés (B) 4. Oldal (C) 5. Oldal (D)

Merítse vízbe a fenékövet 2 - 3 percre az élezés előtt. Tartsa úgy a foglatot, hogy mindkét kés érintkezzen a fenékövel, hogy egyszerre történjen az élezésük, ugyanolyan szög alatt.

► **Ábra14**

OPCIONÁLIS KIEGÉSZÍTŐK

▲ VIGYÁZAT:

- Ezek a tartozékok vagy kellékek ajánlottak az Önnek ebben a kézikönyvben leírt Makita szerszámához. Bármely más tartozék vagy kellék használata személyes veszélyt vagy sérülést jelenthet. A tartozékot vagy kelléket használja csupán annak kifejezett rendeltetésére.

Ha bármilyen segítségre vagy további információkra van szüksége ezekkel a tartozékokkal kapcsolatban, keresse fel a helyi Makita Szervizközpontot.

- Nagysebességű acél gyalukés
- Mini gyalukés
- Élezőfoglat
- Késsablon
- Vezetővonalzó
- Vezetőhosszabbító készlet
- Fenékö
- Fűvókaszerelvény
- Porzsák szerelvény
- Csatlakozó
- Dugókulcs

MEGJEGYZÉS:

- A listán felsorolt néhány kiegészítő megtalálható az eszköz csomagolásában standard kiegészítőként. Ezek országonként eltérőek lehetnek.

TECHNICKÉ ÚDAJE

| | |
|---------------------------------------|--------|
| Model | 1911B |
| Šírka hobľovania | 110 mm |
| Hĺbka hobľovania | 2 mm |
| Otáčky naprázdno (min ⁻¹) | 16,000 |
| Celková dĺžka | 355 mm |
| Hmotnosť netto | 4,1 kg |
| Trieda bezpečnosti | Ⓜ/II |

- Vzhľadom na neustály výskum a vývoj podliehajú technické údaje uvedené v tomto dokumente zmenám bez upozornenia.
- Technické údaje sa môžu pre rôzne krajiny líšiť.
- Hmotnosť podľa postupu EPTA 01/2014

Určené použitie

Tento nástroj je určený na hobľovanie dreva.

Napájanie

Nástroj sa môže pripojiť len k zodpovedajúcemu zdroju s napätím rovnakým, aké je uvedené na typovom štítku, a môže pracovať len s jednofázovým striedavým napätím. Nástroj je vybavený dvojistou izoláciou, a preto sa môže používať pri zapojení do zásuviek bez uzemňovacieho vodiča.

Hluk

Typická hladina akustického tlaku zátáže A určená podľa štandardu EN62841-2-14:

Úroveň akustického tlaku (L_{pA}) : 86 dB (A)

Úroveň akustického tlaku (L_{WA}) : 97 dB (A)

Odchýlka (K): 3 dB (A)

POZNÁMKA: Deklarovaná hodnota emisií hluku bola meraná podľa štandardnej skúšobnej metódy a môže sa použiť na porovnanie jedného nástroja s druhým.

POZNÁMKA: Deklarovaná hodnota emisií hluku sa môže použiť aj na predbežné posúdenie vystavenia ich účinkom.

VAROVANIE: Používajte ochranu sluchu.

VAROVANIE: Emisie hluku sa môžu počas skutočného používania elektrického nástroja odlišovať od deklarovanej hodnoty, a to v závislosti od spôsobov používania náradia a najmä typu spracúvaného obrobku.

VAROVANIE: Nezabudnite označiť bezpečnostné opatrenia s cieľom chrániť obsluhu, a to tie, ktoré sa zakladajú na odhade vystavenia účinkom v rámci reálnych podmienok používania (berúc do úvahy všetky súčasti prevádzkového cyklu, ako sú doby, kedy je nástroj vypnutý a kedy beží bez zaťaženia, ako dodatok k dobe zapnutia).

Vibrácie

Celková hodnota vibrácií (trojosový vektorový súčet) určená podľa štandardu EN62841-2-14:

Režim činnosti: povrchové brúsenie

Emisie vibrácií (a_h) : 3,5 m/s²

Odchýlka (K): 1,5 m/s²

POZNÁMKA: Deklarovaná celková hodnota vibrácií bola meraná podľa štandardnej skúšobnej metódy a môže sa použiť na porovnanie jedného nástroja s druhým.

POZNÁMKA: Deklarovaná celková hodnota vibrácií sa môže použiť aj na predbežné posúdenie vystavenia ich účinkom.

VAROVANIE: Emisie vibrácií sa môžu počas skutočného používania elektrického nástroja odlišovať od deklarovanej hodnoty, a to v závislosti od spôsobov používania náradia a najmä typu spracúvaného obrobku.

VAROVANIE: Nezabudnite označiť bezpečnostné opatrenia s cieľom chrániť obsluhu, a to tie, ktoré sa zakladajú na odhade vystavenia účinkom v rámci reálnych podmienok používania (berúc do úvahy všetky súčasti prevádzkového cyklu, ako sú doby, kedy je nástroj vypnutý a kedy beží bez zaťaženia, ako dodatok k dobe zapnutia).

Vyhlasenie o zhode ES

Len pre krajiny Európy

Vyhlasenie o zhode ES sa nachádza v prílohe A tohto návodu na obsluhu.

Všeobecné bezpečnostné predpisy pre elektrické nástroje

VAROVANIE: Preštudujte si všetky bezpečnostné varovania, pokyny, vyobrazenia a technické špecifikácie určené pre tento elektrický nástroj. Pri nedodržaní všetkých nižšie uvedených pokynov môže dôjsť k úrazu elektrickým prúdom, požiaru alebo vážnemu zraneniu.

Všetky výstrahy a pokyny si odložte pre prípad potreby v budúcnosti.

Pojem „elektrický nástroj“ sa vo výstrahách vzťahuje na elektricky napájané elektrické nástroje (s káblom) alebo batériou napájané elektrické nástroje (bez kábla).

Bezpečnostné varovania pre hobl'ovačku

1. **Počkajte, kým sa rezný nástroj zastaví, a až potom nástroj položte.** Nechránený otáčajúci sa rezný nástroj môže zachytiť povrch s dôsledkom možnej straty kontroly nad nástrojom a vážneho poranenia.
2. **Elektrický nástroj pri práci držte len za izolované úchopné povrchy, pretože rezačka sa môže dostať do kontaktu s káblom.** Preseknutie vodiča pod napätím môže spôsobiť „vodivosť“ kovových častí elektrického nástroja s dôsledkom zasiahnutia obsluhy elektrickým prúdom.
3. **Pomocou svoriek alebo iným praktickým spôsobom zaistíte a pripevníte obrobok k stabilnému povrchu.** Pri držaní obrobku rukou alebo pri opretí o telo nebude obrobok stabilný a môžete nad ním stratiť kontrolu.
4. **V blízkosti pracovnej oblasti by sa nikdy nemali ponechávať handry, oblečenie, šnúry a podobné predmety.**
5. **Nerezte klinec.** Pred prácou skontrolujte, či na obrobku nie sú klinec, a prípadné klinec odstráňte.
6. **Používajte len ostré čepele.** S čepeľami zaobchádzajte veľmi opatrne.
7. **Pred prácou skontrolujte, či sú montážne matice čepeľí pevne utiahnuté.**
8. **Držte náradie pevne oboma rukami.**
9. **Nepribližujte ruky k otáčajúcim sa častiam.**
10. **Skôr než použijete nástroj na obrobku, nechajte ho chvíľu bežať.** Sledujte, či nedochádza k vibráciám alebo hádzaniu, ktoré by mohli naznačovať nesprávnu montáž alebo nesprávne vyváženú čepeľ.
11. **Skôr než zapnete spínač, skontrolujte, či sa čepeľ nedotýka obrobku.**
12. **Skôr než začnete rezať, počkajte, kým čepeľ nedosiahne plnú rýchlosť.**
13. **Skôr než vykonáte akékoľvek úpravy, vždy vypnite nástroj a počkajte, kým sa čepele úplne nezastavia.**
14. **Nikdy nekladajte prst do žľabu na triesky.** Žľab sa môže pri rezaní vlhkého dreva zaseknúť. Triesky vyčistíte paličkou.
15. **Nenechávajte nástroj v prevádzke bez dozoru.** Pracujte s nástrojom, len keď ho držíte v rukách.
16. **Vždy vymieňajte obe čepele alebo kryty na bubne, inak bude následná nevyváženosť spôsobovať vibrácie a skracovať životnosť nástroja.**
17. **Používajte len čepele Makita špecifikované v tejto príručke.**
18. **Vždy používajte správnu protiprachovú masku/respirátor pre konkrétny materiál a použitie.**

TIETO POKYNY USCHOVAJTE.

VAROVANIE: NIKDY nepripustíte, aby seba-vedomie a dobrá znalosť výrobku (získané opakovaným používaním) nahradili presné dodržiavanie bezpečnostných pravidiel pre náradie.

NESPRÁVNE POUŽÍVANIE alebo nedodržiavanie bezpečnostných zásad uvedených v tomto návode môže viesť k vážnemu zraneniu.

POPIS FUNKCIE

POZOR:

- Pred nastavovaním nástroja alebo kontrolou jeho funkcie sa vždy presvedčte, že je vypnutý a vytiahnutý zo zásuvky.

Nastavenie hĺbky rezu

► **Obr.1:** 1. Gombík

Hĺbku rezu môžete nastaviť jednoduchým otočením gombíka na prednej strane nástroja.

Zapínanie

POZOR:

- Pred pripojením nástroja do zásuvky vždy skontrolujte, či spúšť funguje správne a po uvoľnení sa vracia do vypnutej polohy.

► **Obr.2:** 1. Tlačidlo zamknutia / odomknutia 2. Spínač

Pre nástroj s uzamykacím tlačidlom

Ak chcete nástroj spustiť, stačí stlačiť jeho spúšť. Ak chcete nástroj vypnúť, uvoľnite spúšť.

Ak chcete pracovať nepretržite, stlačte spúšť a potom stlačte blokovacie tlačidlo.

Ak chcete nástroj vypnúť zo zablokovanej polohy, stlačte spúšť naplno a potom ju pustite.

Pre nástroj s odomykacím tlačidlom

Aby nedochádzalo náhodnému potiahnutiu spúšťacieho spínača, nachádza sa tu odomykacie tlačidlo.

Ak chcete spustiť nástroj, stlačte odomykacie tlačidlo a potiahnite spúšťací spínač. Zastavíte ho uvoľnením spínača.

MONTÁŽ

POZOR:

- Než začnete na nástroji robiť akékoľvek práce, vždy sa predtým presvedčte, že je vypnutý a vytiahnutý zo zásuvky.

Odstránenie alebo inštalácia čepeľí hobl'ovacieho stroja

► **Obr.3:** 1. Zastrkávací kľúč 2. Inštalácia skrutka

⚠ POZOR:

- Pri inštalácii čepeľí na nástroj pritiahnite všetky inštalčné skrutky čepele. Uvoľnená inštalčná skrutka môže byť nebezpečná. Vždy kontrolujte, či sú skrutky dostatočne pritiahnuté.
- S čepeľami zaobchádzajte veľmi opatrne. Pri odstraňovaní alebo inštalácii čepeľí, používajte na ochranu prstov rukavice alebo handry.
- Pri odstraňovaní alebo inštalácii čepeľí používajte len kľúč Makita. V opačnom prípade môže dôjsť k nadmernému alebo naopak nedostatočnému pritiahnutiu inštalčných skrutiek. Môže to spôsobiť vaše poranenie.

Ak chcete odstrániť čepele z valca, odskrutkujte pomocou zastrkávacieho kľúča inštalčné skrutky. Kryt valca

vypadne spolu s čepeľami.

Ak chcete nainštalovať čepele, najprv očistite všetky triesky a nečistoty nalepené na valci a čepeľach. Používajte čepele rovnakých rozmerov a hmotnosti, pretože môže nastať vibrovanie bubna, čoho následkom môže byť oslabené hobl'ovanie až zlyhanie stroja.

► **Obr.4:** 1. Skrutka s maticou 2. Valec 3. Hobľovacia čepeľ 4. Kryt valca 5. Nastavenie dosky

Čepeľ položte na meradlo čepele tak, aby bol okraj čepele úplne zarovno s vnútorným okrajom dosky pre zápusťkou s ryskou. Nastavovaciu dosku položte na čepeľ, potom mierne stlačte pätku nastavovacej dosky, aby bol zarovno so zadnou stranou základne meradla čepele a pritiahnite dve skrutky na nastavovacej doske. Pätku nastavovacej dosky zasuňte do ryhy na valci, a potom k nemu pripevnite kryt valca. Pomocou zastrkávacieho kľúča pritiahnite všetky inštalčné skrutky.

► **Obr.5:** 1. Nastavenie dosky 2. Skrutky 3. Päťka nastavovacej dosky 4. Zadná strana základne meradla 5. Okraj čepele 6. Hobľovacia čepeľ 7. Vnútorný okraj dosky meradla 8. Doska meradla

Pre správne nastavenie hobl'ovacej čepele

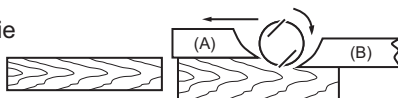
Ak je čepeľ nesprávne nastavená, hobl'ovací povrch bude drsný a nerovný. Čepeľ namontujte tak, aby bol rezací koniec úplne rovný, čo znamená úplne paralelný s povrchom zadnej základne.

Príklady správnych a nesprávnych nastavení sú uvedené nižšie.

(A) Predná základňa (pohyblivá päťka)

(B) Zadná základňa (Nepohyblivá päťka)

Správne nastavenie



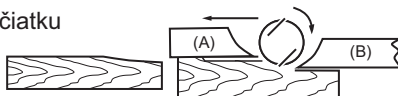
Hoci to pri pohľade z tejto strany nevidno, okraje ostrí sú presne rovnobežne s povrchom zadnej základne.

Zárezy na povrchu



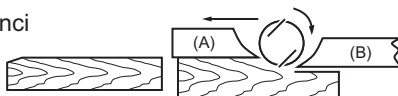
Príčina: Jeden alebo oba ostria nemajú okraj rovnobežne so zadnou základňou líniou.

Vyhľbovanie na začiatku



Príčina: Jeden alebo dva okraje ostria nevyčnievajú dostatočne voči zadnej základnej línii.

Vyhľbovanie na konci



Príčina: Jeden alebo dva okraje ostria vyčnievajú príliš ďaleko voči zadnej základnej línii.

Pripojenie vysávača

POZNÁMKA: V niektorých krajinách nemusí byť hubica súčasťou balenia nástrojov vo forme štandardného príslušenstva.

► **Obr.7:** 1. Vysávač

Pre nástroj bez hubice

1. Odstráňte kryt odrezkov z nástroja.
2. Pomocou skrutiek namontujte hubicu na zariadenie.

► **Obr.8:** 1. Sústava otvoru 2. Skrutkovač

3. Pripojte hadicu vysávača k hubici.

Pre nástroj s hubicou

Pripojte hadicu vysávača k hubici.

Čistenie hubice

Hubicu pravidelne čistite.
Na čistenie upchatej hubice používajte stlačený vzduch.

PRÁCA

VAROVANIE: Na zníženie rizika zranenia osôb nepoužívajte bez nainštalovanej hubice alebo krytu odrezkov.

Hobľovanie

► **Obr.9:** 1. Spustenie 2. Ukončenie

Najprv zasuňte prednú základňu nástroja na povrch obrobku tak, aby sa nedotýkal čepeľ. Zapnite nástroj a počkajte kým čepele nedosahujú plnú rýchlosť. Potom nástroj posuňte mierne dopredu. Pri začatí hobľovania, zatlačte na prednú časť nástroja a pri dokončovaní hobľovania, zatlačte na zadnú časť. Hobľovanie bude jednoduchšie, ak obrobok nakloníte do stacionárnej polohy tak, aby ste mohli hobľovať v jemnom sklone. Rýchlosť a hĺbka rezu určuje aký bude koncový produkt. Hobľovací stroj si udržiava rýchlosť, pri ktorej nedochádza k zadieraniu odrezkov. Pre hrubé hobľovanie zvýšte hĺbku rezu, pokým pre dobrý koncový produkt by ste mali hĺbku rezu znížiť a stroj posúvať pomalšie.

Skosenie hrán

Ak chcete urobiť rez podľa obrázku, zarovnajete ryhu "V" v prednej základni s okrajom obrobku a ohobľujte ho, ako je zobrazené na obrázku.

► **Obr.10**

► **Obr.11:** 1. Zarovnanie ryhy (Y) s okrajom obrobku

ÚDRŽBA

POZOR:

- Než začnete robiť kontrolu alebo údržbu nástroja, vždy se presvedčte, že je vypnutý a vyťahnutý zo zásuvky.
- Nepoužívajte benzín, riedidlo, alkohol ani nič podobné. Mohlo by to spôsobiť zmenu farby, deformácie alebo praskliny.

Kvôli zachovaniu BEZPEČNOSTI a SPOLAHLIVOSTI výrobku sa smú opravy, kontrola a výmena uhlíkovej kefky a akákoľvek ďalšia údržba alebo nastavovanie vykonávať v autorizovaných servisných strediskách alebo továrňach spoločnosti Makita a s použitím náhradných dielov Makita.

Brúsenie hobľovacích čepeľí

► **Obr.12:** 1. Držiak na brúsenie

Vždy udržiavajte čepele ostré, aby bolo hobľovanie, čo najefektívnejšie. Pomocou držiaka na brúsenie odstráňte zárezy a vyhobľujte jemný okraj. Najprv uvoľnite dve krídlové matice na držiaku a čepele (A) a (B) vložte tak, aby sa dotýkali strán (C) a (D). Potom pritiahnite krídlové matice.

► **Obr.13:** 1. Krídlová matica 2. Čepeľ (A) 3. Čepeľ (B) 4. Strana (C) 5. Strana (D)

Brúsny kotúč namočte pred brúsením na 2 až 3 minúty do vody. Držiak uchopte tak, aby sa obe čepele dotýkali brúsneho kotúča pre súvislé brúsenie v rovnakom uhle.

► **Obr.14**

VOLITEĽNÉ PRÍSLUŠENSTVO

POZOR:

- Pre váš nástroj Makita, opísaný v tomto návode, doporučujeme používať toto príslušenstvo a nástavce. Pri použití iného príslušenstva či nástavcov môže hroziť nebezpečenstvo zranenia osôb. Príslušenstvo a nástavce sa môžu používať len na účely pre ne stanovené.

Ak potrebujete bližšie informácie týkajúce sa tohoto príslušenstva, obráťte sa na vaše miestne servisné stredisko firmy Makita.

- Vysokorýchlostná oceľová hobľovacia čepeľ
- Mini hobľovacia čepeľ
- Úplný držiak na brúsenie
- Meradlo čepele
- Vodiaca linka
- Vodidlo predĺženia
- Orovnávací kameň
- Súprava dýzy
- Súprava vrecka na prach
- Kĺb
- Zastrkávaci kľúč

POZNÁMKA:

- Niektoré položky zo zoznamu môžu byť súčasťou balenia náradia vo forme štandardného príslušenstva. Rozsah týchto položiek môže byť v každej krajine odlišný.

TECHNICKÉ ÚDAJE

| | |
|---------------------------------------|--------|
| Model | 1911B |
| Šířka hoblování | 110 mm |
| Hloubka hoblování | 2 mm |
| Otáčky naprázdno (min ⁻¹) | 16 000 |
| Celková délka | 355 mm |
| Hmotnost netto | 4,1 kg |
| Třída bezpečnosti | Ⓜ/II |

- Vzhledem k neustálému výzkumu a vývoji podléhají zde uvedené specifikace změnám bez upozornění.
- Specifikace se mohou pro různé země lišit.
- Hmotnost podle EPTA-Procedure 01/2014

Účel použití

Nářadí je určeno k hoblování dřeva.

Napájení

Nářadí smí být připojeno pouze k napájení se stejným napětím, jaké je uvedeno na výrobním štítku, a může být provozováno pouze v jednofázovém napájecím okruhu se střídavým napětím. Nářadí je vybaveno dvojitou izolací a může být tedy připojeno i k zásuvkám bez zemního vodiče.

Hlučnost

Typická vážená hladina hluku (A) určená podle normy EN62841-2-14:

Hladina akustického tlaku (L_{pA}): 86 dB(A)

Hladina akustického výkonu (L_{WA}): 97 dB(A)

Nejistota (K): 3 dB(A)

POZNÁMKA: Celková(é) hodnota(y) emisí hluku byla(y) změřena(y) v souladu se standardní zkušební metodou a dá se použít k porovnání nářadí mezi sebou.

POZNÁMKA: Hodnotu(y) deklarovaných emisí hluku lze také použít k předběžnému posouzení míry expozice vibracím.

VAROVÁNÍ: Používejte ochranu sluchu.

VAROVÁNÍ: Emise hluku se při používání elektrického nářadí ve skutečnosti mohou od deklarované(y) hodnot(y) lišit v závislosti na způsobech použití nářadí.

VAROVÁNÍ: Nezapomeňte stanovit bezpečnostní opatření na ochranu obsluhy podle odhadu expozice ve skutečných podmínkách použití. (Vezměte přitom v úvahu všechny části provozního cyklu, tj. kromě doby zátěže například doby, kdy je nářadí vypnuté a kdy běží naprázdno.)

Vibrace

Celková hodnota vibrací (vektorový součet tří os) určená podle normy EN62841-2-14:

Pracovní režim: broušení povrchu

Emise vibrací (a_{Hv}): 3,5 m/s²

Nejistota (K): 1,5 m/s²

POZNÁMKA: Celková(é) hodnota(y) deklarovaných vibrací byla(y) změřena(y) v souladu se standardní zkušební metodou a dá se použít k porovnání nářadí mezi sebou.

POZNÁMKA: Celkovou(é) hodnotu(y) deklarovaných vibrací lze také použít k předběžnému posouzení míry expozice vibracím.

VAROVÁNÍ: Emise vibrací se při používání elektrického nářadí ve skutečnosti mohou od deklarované(y) hodnot(y) lišit v závislosti na způsobech použití nářadí.

VAROVÁNÍ: Nezapomeňte stanovit bezpečnostní opatření na ochranu obsluhy podle odhadu expozice ve skutečných podmínkách použití. (Vezměte přitom v úvahu všechny části provozního cyklu, tj. kromě doby zátěže například doby, kdy je nářadí vypnuté a kdy běží naprázdno.)

Prohlášení ES o shodě

Pouze pro evropské země

Prohlášení ES o shodě je obsaženo v Příloze A tohoto návodu k obsluze.

Obecná bezpečnostní upozornění k elektrickému nářadí

VAROVÁNÍ: Přečtěte si všechny bezpečnostní výstrahy i pokyny a prohlédněte si ilustrace a specifikace dodané k tomuto elektrickému nářadí. Nedodržení všech níže uvedených pokynů může vést k úrazu elektrickým proudem, požáru či vážnému zranění.

Všechna upozornění a pokyny si uschovejte pro budoucí potřebu.

Pojem „elektrické nářadí“ v upozorněních označuje elektrické nářadí, které se zapojuje do elektrické sítě, nebo elektrické nářadí využívající akumulátory.

Bezpečnostní výstrahy k hoblíku

1. Před odložením nářadí vyčkejte, až se řezný nástroj zastaví. Nekrytý rotační řezný nástroj může přijít do kontaktu s plochou, což může vést ke ztrátě kontroly a k vážnému zranění.
2. Nářadí držte za izolované části držadel, neboť řezný nástroj může přijít do kontaktu s vlastním napájecím kabelem. Zasažením vodiče pod napětím se může proud přenést do nechráněných kovových částí nářadí a obsluha může utrpět úraz elektrickým proudem.
3. Uchytěte a podepřete obrobek na stabilní podložce pomocí svorek nebo jiným praktickým způsobem. Budete-li obrobek držet rukama nebo zapřený vlastním tělem, bude nestabilní a může zapříčinit ztrátu kontroly.
4. Na pracovním místě nikdy nenechávejte hadry, oblečení, lana, provazy a podobné materiály.
5. Neřežte hřebíky. Před uvedením do činnosti zkontrolujte obrobek a odstraňte z něj všechny případné hřebíky.
6. Používejte pouze ostré nože. S noži manipulujte velice opatrně.
7. Před zahájením práce se ujistěte, že jsou pevně utaženy instalační šrouby nože.
8. Držte nářadí pevně oběma rukama.
9. Nepřibližujte ruce k otáčejícím se částem.
10. Před použitím nářadí na zpracovávaném obrobku jej nechejte na chvíli běžet. Sledujte, zda nevznikají vibrace nebo víklání, které by mohly signalizovat špatně nainstalovaný nebo nedostatečně vyvážený kotouč.
11. Před zapnutím spínače se ujistěte, zda kotouč není v kontaktu s obrobkem.
12. Před řezáním počkejte, dokud kotouč nedosáhne plných otáček.
13. Před jakýmkoli seřizováním vždy nářadí vypněte a počkejte, dokud se úplně nezastaví nože.
14. Nikdy nevkládejte prsty do žlabu pro třísky. Žlab se může při opracování vlhkého dřeva upcat. Uvízlé třísky odstraňujte tyčí.
15. Nenechávejte nářadí běžet bez dozoru. S nářadím pracujte, jen když je držíte v ruce.
16. Vždy vyměňte oba nože nebo kryty na válci. V opačném případě výsledná nerovnováha způsobí vibrace a zkrátí životnost nářadí.
17. Používejte pouze nože Makita uvedené v této příručce.
18. Vždy používejte protiprachovou masku / respirátor odpovídající použití a materiálu, se kterým pracujete.

TYTO POKYNY USCHOVEJTE.

VAROVÁNÍ: NEDOVOLTE, aby pohodlnost nebo pocit znalosti výrobku (získaný na základě předchozího použití) vedl k zanedbání dodržování bezpečnostních pravidel platných pro tento výrobek.

NESPRÁVNÉ POUŽÍVÁNÍ či nedodržení bezpečnostních pravidel uvedených v tomto návodu k obsluze může způsobit vážné zranění.

POPIS FUNKCE

⚠️ UPOZORNĚNÍ:

- Před nastavováním nástroje nebo kontrolou jeho funkce se vždy přesvědčte, že je vypnutý a vytažený ze zásuvky.

Nastavení hloubky řezu

► Obr.1: 1. Knoflík

Hloubku řezu lze jednoduše seřídit otáčením knoflíku na přední straně nástroje.

Zapínání

⚠️ UPOZORNĚNÍ:

- Před připojením nástroje do zásuvky vždy zkontrolujte, zda spoušť funguje správně a po uvolnění se vrací do vypnuté polohy.

► Obr.2: 1. Zajišťovací / odjišťovací tlačítko 2. Spínač

Nástroj se zajišťovacím tlačítkem

Chcete-li nástroj spustit, stačí stisknout jeho spoušť.

Chcete-li nástroj vypnout, uvolněte spoušť.

Chcete-li pracovat nepřetržitě, stiskněte spoušť a potom stiskněte blokovací tlačítko.

Chcete-li nástroj vypnout ze zablokované polohy, stiskněte spoušť naplno a pak ji pusťte.

Nástroj s odjišťovacím tlačítkem

Jako prevence náhodného stisknutí spouště je k dispozici odjišťovací tlačítko.

Chcete-li nástroj uvést do chodu, stiskněte odjišťovací tlačítko a poté spoušť. Chcete-li nástroj vypnout, uvolněte spoušť.

MONTÁŽ

⚠️ UPOZORNĚNÍ:

- Než začnete na nástroji provádět jakékoli práce, vždy se předtím přesvědčte, že je vypnutý a vytažený ze zásuvky.

Demontáž a instalace hoblovacích nožů

► Obr.3: 1. Nástrčný klíč 2. Instalační šroub

⚠️ UPOZORNĚNÍ:

- Při instalaci nožů na nástroj je nutno pevně dotáhnout instalační šrouby nožů. Uvolněný instalační šroub může být nebezpečný. Vždy zkontrolujte, zda jsou šrouby pevně dotaženy.
- S noži manipulujte velice opatrně. Při demontáži a montáži nožů si chraňte prsty a ruce rukavicemi nebo hadry.
- Při demontáži a instalaci nožů používejte pouze dodaný klíč Makita. V opačném případě může dojít k přetažení nebo nedostatečnému utažení instalačních šroubů. V důsledku toho by mohlo dojít ke zranění.

Chcete-li demontovat nože z válce, odšroubujte imbusovým klíčem instalační šrouby. Spolu s noži odejmete také kryt válce.

Při instalaci nožů nejdříve očistěte všechny třísky a cizí materiál přilnulý na válci nebo nožích. Používejte nože stejných rozměrů a hmotnosti. V opačném případě dojde k oscilacím či vibračním válce, které povedou k nekvalitnímu zpracování a potenciálně k poruše nástroje.

► **Obr.4:** 1. Šroub 2. Válec 3. Hoblovací nůž 4. Kryt válce 5. Vyrovnávací deska

Položte nůž na základnu měřidla tak, aby byla hrana nože dokonale zarovnána s vnitřní hranou montážní

desky. Položte vyrovnávací desku na nůž a poté zamáčkněte patku vyrovnávací desky tak, aby byla zarovnána se zadní stranou základny měřidla. Poté dotáhněte dva šrouby na vyrovnávací desce. Nyní zasuňte patku vyrovnávací desky do drážky válce a na válec namontujte kryt. Nástrčným klíčem rovnoměrně a střídavě utáhněte instalační šrouby.

► **Obr.5:** 1. Vyrovnávací deska 2. Šrouby 3. Patka vyrovnávací desky 4. Zadní strana montážní základny 5. Hrana nože 6. Hoblovací nůž 7. Vnitřní hrana montážní desky 8. Montážní deska

Správné nastavení hoblovacího nože

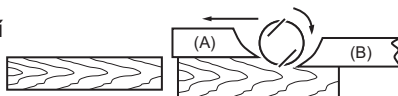
Neбудe-li správně a bezpečně nastaven nůž, bude hoblovaný povrch hrubý a nerovný. Nůž je nutno namontovat tak, aby byla řezná hrana zcela rovná, tj. rovnoběžná s povrchem zadní základny.

Několik příkladů správného a nesprávného nastavení je k dispozici níže.

(A) Přední základna (Pohyblivá patka)

(B) Zadní základna (Pevná patka)

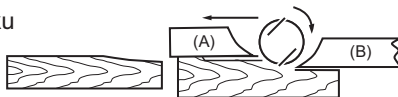
Správné nastavení



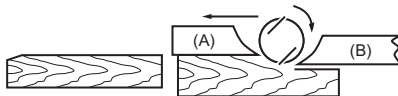
Zářezy na povrchu



Vydírání na začátku



Vydírání na konci



Přestože to nelze ilustrovat na tomto bočním pohledu, ostří kotouč běží dokonale rovnoběžně s povrchem zadní základny.

Příčina: Jeden nebo oba kotouče nemají ostří rovnoběžné s osou zadní základny.

Příčina: Jedno nebo obě ostří nevyčnívají dostatečně vzhledem k ose zadní základny.

Příčina: Jedno nebo obě ostří příliš vyčnívají vzhledem k ose zadní základny.

Připojení odsavače prachu

POZNÁMKA: V některých zemích nemusí být nástavec součástí balení nářadí jako standardní příslušenství.

► **Obr.7:** 1. Odsavač prachu

Pro nástroje s nástavcem

K hadici vysavače připojte nástavec.

Pro nástroje bez nástavce

1. Vyjměte kryt na odězky z nástroje.
2. Pomocí šroubů k nástroji připevněte nástavec.

► **Obr.8:** 1. Sestava hubice 2. Šroubovák

3. K hadici vysavače připojte nástavec.

Čištění nástavce

Nástavec čistěte pravidelně.

Ucpané nástavce čistěte stlačeným vzduchem.

PRÁCE

VAROVÁNÍ: Pro snížení rizika zranění osob neprovozujte zařízení, pokud nemá nasazenou hubici nebo vodítko odštěpků.

Hoblování

► **Obr.9:** 1. Začátek 2. Konec

Nejdříve položte přední základnu nástroje na plochu na povrch dílu bez toho, aby byly nože s povrchem v kontaktu. Zapněte nástroj a počkejte, dokud nože nedosáhnou plné rychlosti. Poté posuňte nástroj mírně dopředu. Na začátku hoblování vyviňte na přední část

nástroje tlak. Na konci hoblování vyvíte tlak na zadní část nástroje. Hoblování lze usnadnit, pokud zpracováváný díl stacionárně nakloníte tak, abyste mohli pracovat poněkud z kopce.

Kvalita povrchu je dána rychlostí a hloubkou řezu. Velkoplošný hoblík udržuje rychlost, která nevede k jeho zablokování třískami. Požadujete-li hrubé řezání, lze zvětšit hloubku řezu. Dobrá kvalita povrchu vyžaduje snížení hloubky řezu a pomalejší posouvání nástroje směrem dopředu.

Úkosování

Chcete-li provést řez jak je ilustrováno na obrázku, vyrovnejte drážku „V“ na přední základně s okrajem zpracovávaného dílu a proveďte činnost podle obrázku.

► **Obr.10**

► **Obr.11:** 1. Vyrovnejte drážku (Y) s hranou dílu

ÚDRŽBA

⚠ UPOZORNĚNÍ:

- Než začnete provádět kontrolu nebo údržbu nástroje, vždy se přesvědčte, že je vypnutý a vytažený ze zásuvky.
- Nikdy nepoužívejte benzín, benzen, ředidlo, alkohol či podobné prostředky. Mohlo by tak dojít ke změněm barvy, deformacím či vzniku prasklin.

Kvůli zachování BEZPEČNOSTI a SPOLEHLIVOSTI výrobku musí být opravy, kontrola a výměna uhlíků a veškerá další údržba či seřizování prováděny autorizovanými nebo továrními servisními středisky společnosti Makita a s použitím náhradních dílů Makita.

Ostření hoblovacích nožů

► **Obr.12:** 1. Držák pro ostření

Nejlepších výsledků dosáhnete tak, že budete neustále udržovat nože ostré. K odstranění zářezů a získání jemného ostří použijte držák pro ostření.

Nejdříve povolte dvě křídlové matice na držáku a zasuňte nože (A) a (B) tak, aby se dotýkaly stran (C) a (D). Poté dotáhněte křídlové matice.

► **Obr.13:** 1. Křídlová matice 2. Nůž (A) 3. Nůž (B) 4. Strana (C) 5. Strana (D)

Před ostřením ponořte ostřicí kámen na 2 až 3 minuty do vody. Chcete-li brousit současně pod stejným úhlem, umístěte držák tak, aby se oba nože dotýkaly ostřicího kamene.

► **Obr.14**

VOLITELNÉ PŘÍSLUŠENSTVÍ

⚠ UPOZORNĚNÍ:

- Pro váš nástroj Makita, popsáný v tomto návodu, doporučujeme používat toto příslušenství a nástavce. Při použití jiného příslušenství či nástavců může hrozit nebezpečí zranění osob. Příslušenství a nástavce lze používat pouze pro jejich stanovené účely.

Potřebujete-li bližší informace ohledně tohoto příslušenství, obraťte se na vaše místní servisní středisko firmy Makita.

- Vysokorychlostní ocelový hoblovací nůž
- Malý hoblovací nůž
- Sestava držáku pro ostření
- Měřidlo nože
- Vodicí pravítko
- Sestava prodlužovacího vodička
- Ostřicí kámen
- Sestava hubice
- Sestava vaku na prach
- Spojka
- Nástrčný klíč

POZNÁMKA:

- Některé položky seznamu mohou být k zařízením přibaleny jako standardní příslušenství. Přibalené příslušenství se může v různých zemích lišit.

Makita Europe N.V. Jan-Baptist Vinkstraat 2,
3070 Kortenberg, Belgium

Makita Corporation 3-11-8, Sumiyoshi-cho,
Anjo, Aichi 446-8502 Japan

www.makita.com

883098D911
EN, UK, PL, RO,
DE, HU, SK, CS
20190110