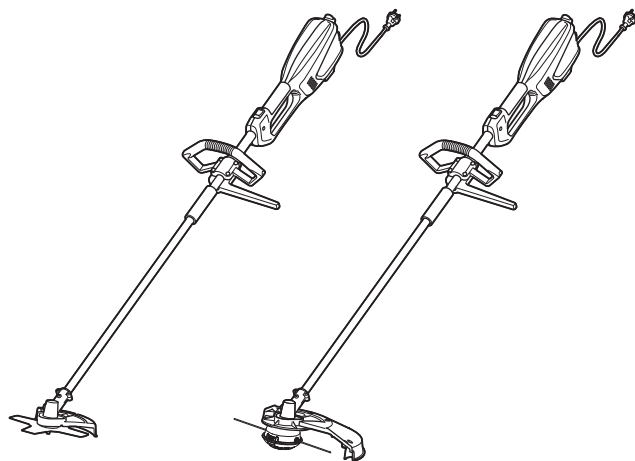
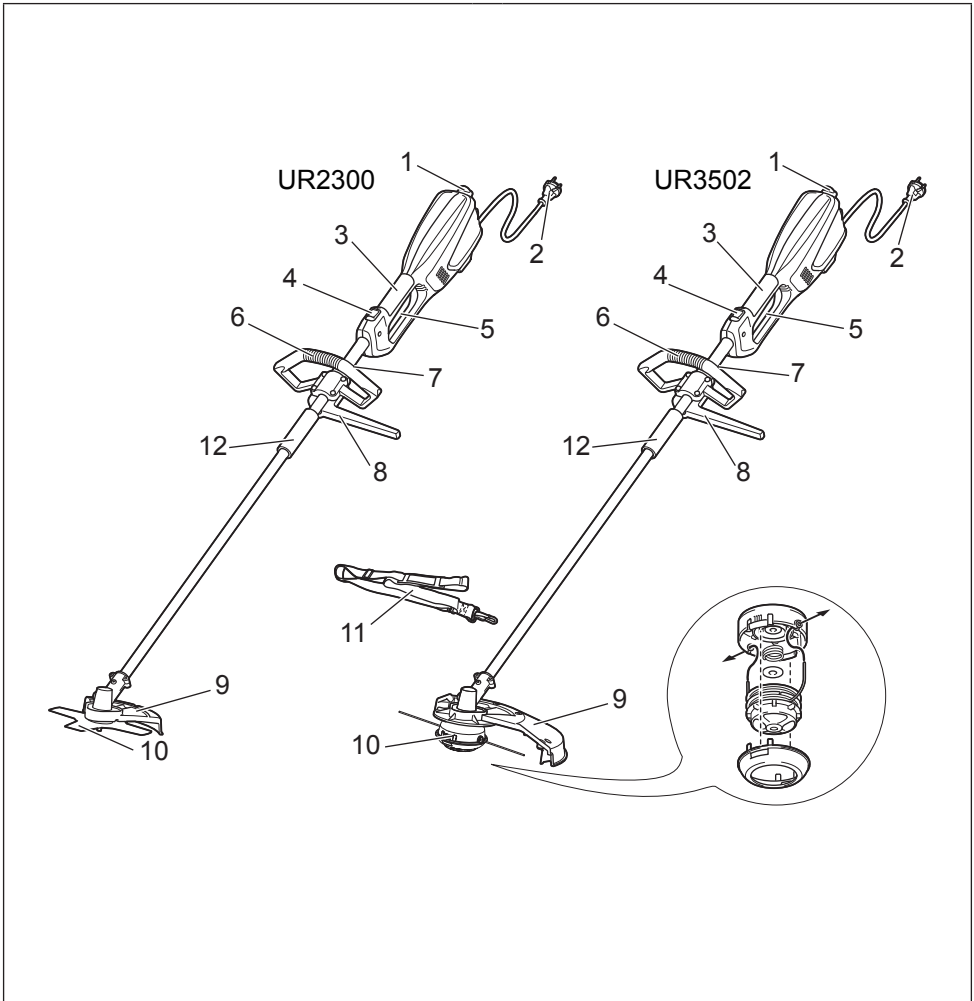




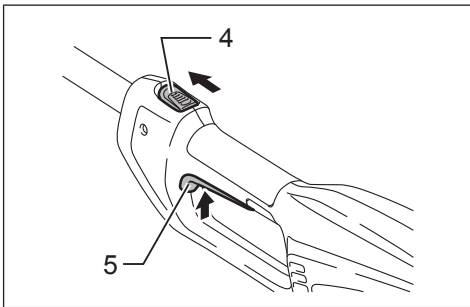
Návod na obsluhu UR3502, UR2300

UR2300
UR3502

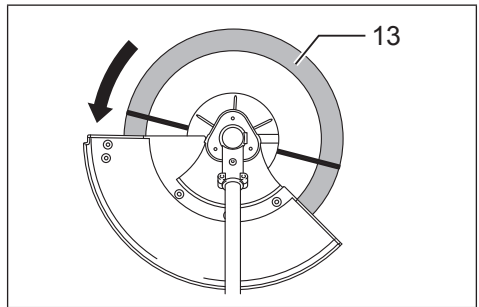




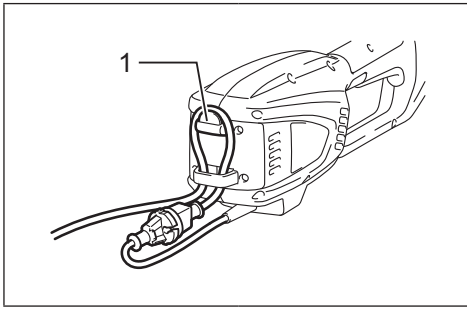
1



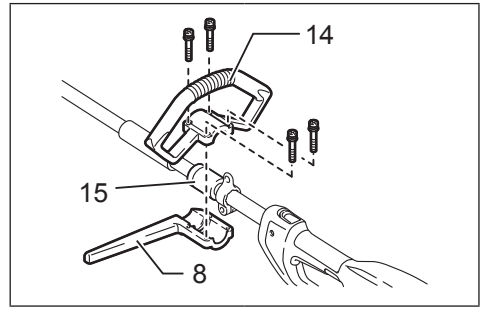
2



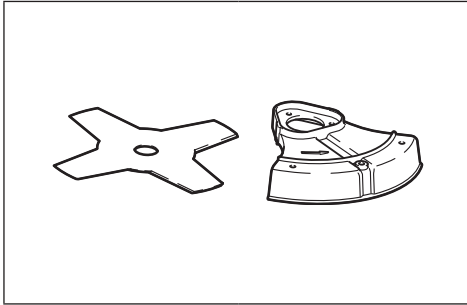
3



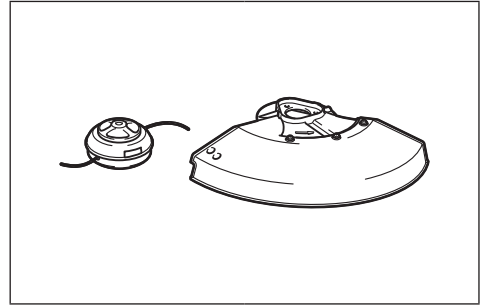
4



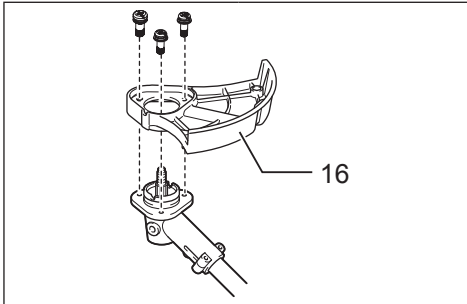
5



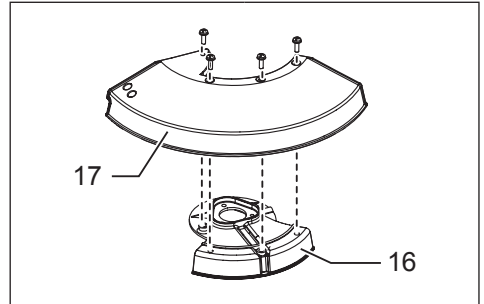
6



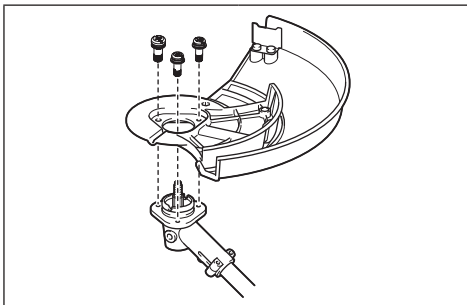
7



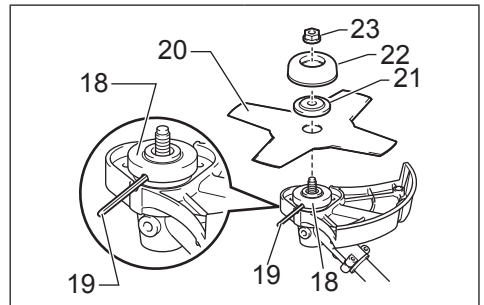
8



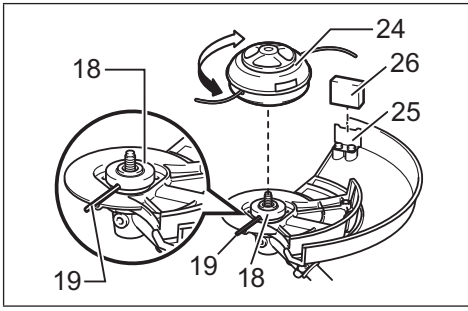
9



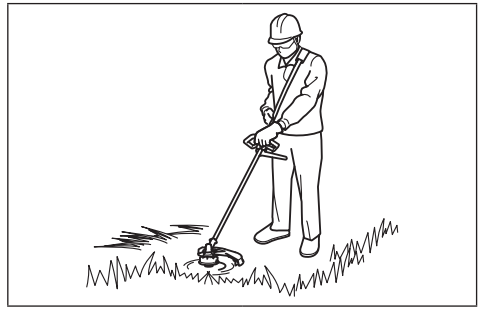
10



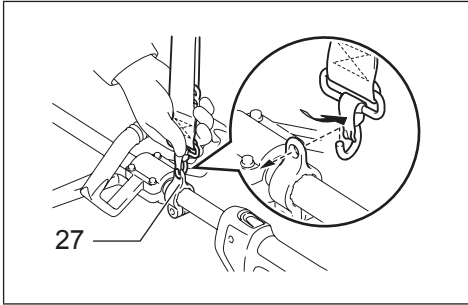
11



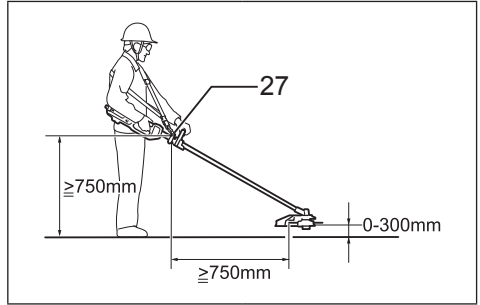
12



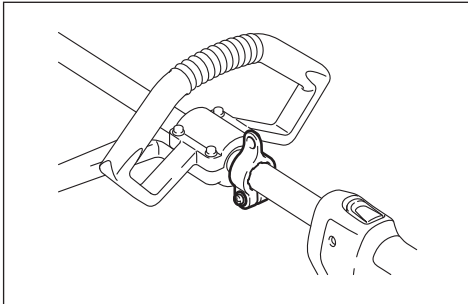
13



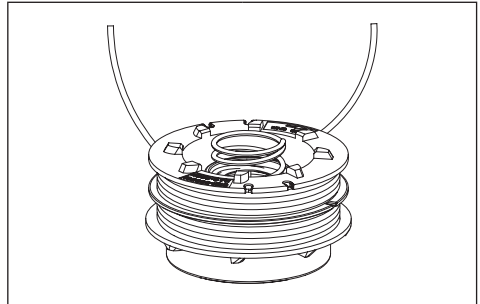
14



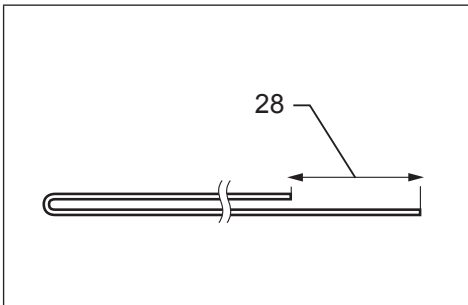
15



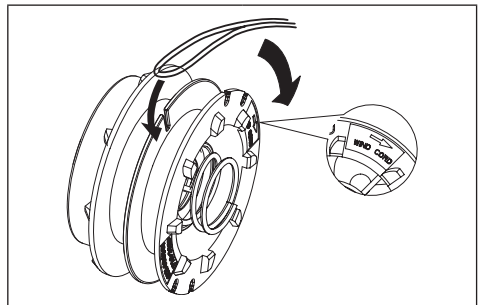
16



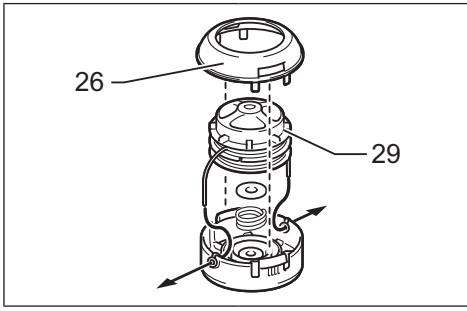
17



18



19



20

Popis celkového pohľadu

1	Vešiak na kábel	10	Rezný nástroj	22	Klobúčik
2	Napájací kábel (tvar zástrčky sa môže líšiť v závislosti od krajiny)	11	Popruh na rameno	23	Matica
3	Zadná rukoväť	12	Medzerník	24	Rezná hlavica s nylonovou strunou
4	Uzamykacia páčka	13	Oblasť najúčinnejšieho kosenia	25	Orezávač struny
5	Vypínač	14	Rukoväť	26	Kryt
6	Predná rukoväť	15	Gumená časť	27	Záves
7	Záves (závesný bod)	16	Vnútrotný ochranný kryt	28	80 – 100 mm
8	Hradlo	17	Vonkajší ochranný kryt	29	Cievka
9	Kryt rezného nástroja (ochranný kryt)	18	Záchytná podložka		
		19	Valcovitá tyč		
		20	Čepeľ		
		21	Uzatváracia podložka		

ŠPECIFIKÁCIE

Model	UR2300	UR3502
Typ rukoväti	Kruhová rukoväť	
Celková dĺžka	1 630 mm	
Neprerušovaný menovitý príkon	1 000 W	
Rýchlosť pri voľnobehu	5 700 min ⁻¹	5 700 min ⁻¹
Rezný nástroj	Rezná čepeľ	Rezná hlavica s nylonovou strunou
Šírka orezávania	230 mm	350 mm
Hmotnosť netto	4,7 kg	4,9 kg
Bezpečnostná trieda	II / II	

- V dôsledku nášho nepretržitého vývoja a výskumu sa špecifikácie uvedené v tejto časti môžu kedykoľvek bez upozornenia zmeniť.
- Špecifikácie sa môžu líšiť v závislosti od konkrétnej krajiny.
- Hmotnosť podľa procedúry EPTA 01/2003

Hlučnosť	Priemerná hladina akustického tlaku		Priemerná hladina akustického výkonu		Príslušná norma
	L _{PA} (dB(A))	K (neurčitost') (dB(A))	L _{WA} (dB(A))	K (neurčitost') (dB(A))	
Rezný nástroj					
Rezná čepeľ	80,8	2,5	93,45	1,23	EN 60335-1, EN 50636-2-91, EN ISO 11806
Rezná hlavica s nylonovou strunou	85,3	2,5	93,84	1,58	

- Používajte prostriedky na ochranu sluchu.

Vibrácie	Predná rúčka		Zadná rúčka		Príslušná norma
	a _r (m/s ²)	K (neurčitost') (m/s ²)	a _r (m/s ²)	K (neurčitost') (m/s ²)	
Rezný nástroj					
Rezná čepeľ	2,856	1,5	2,712	1,5	EN 60335-1, EN 50636-2-91, EN ISO 11806
Rezná hlavica s nylonovou strunou	2,768	1,5	2,694	1,5	

- Deklarovaná hodnota emisie vibrácií sa merala v súlade so štandardnou testovacou metódou a môže sa použiť na porovnanie jednotlivých nástrojov.
- Deklarovaná hodnota emisie vibrácií sa môže použiť aj na predbežné posúdenie vystavenia vibráciám.

VÝSTRAHA:

- Emisia vibrácií počas skutočného používania elektrického nástroja sa môže líšiť od deklarovanej hodnoty v závislosti od spôsobu, akým sa nástroj používa.
- Nezabudnite sa oboznámiť s bezpečnostnými opatreniami na ochranu operátora, ktoré vychádzajú z odhadu miery vystavenia za podmienok skutočného používania (so zohľadnením všetkých fáz cyklu používania, ako je aj doba, počas ktorej je nástroj vypnutý alebo beží na voľnobeh, prípadne sa spúšťa).

Symbody

V nasledujúcej časti sú uvedené symbody, ktoré sa používajú v súvislosti so zariadením. Oboznáňte sa s ich významom skôr, než začnete zariadenie používať.



- Venujte mimoriadnu starostlivosť a pozornosť.



- Prečítajte si návod na obsluhu.



- Nebezpečenstvo, pozor na vyvršňované predmety.



- Vzdialenosť medzi nástrojom a okolostojacimi musí byť aspoň 15 m.



- Upozorníte okolostojacich na dodržiavanie bezpečnej vzdialenosti.



- Noste helmu, ochranné okuliare a prostriedky na ochranu sluchu.



- Noste ochranné rukavice.



- Noste pevnú obuv s protišmykovými podrážkami. Odporúča sa bezpečnostná obuv s oceľovou špicou.



- Nevystavujte pôsobeniu vlhkosti.



- Ak je napájací kábel poškodený alebo zapletený, odpojte ho od zdroja napájania.



- Vyhnite sa spätnému nárazu.



- Udržujte vzdialenosť aspoň 15 m.



- DVOJITÁ IZOLÁCIA



- Len pre krajiny EÚ
Nelikvidujte elektrické zariadenia spolu s komunálnym odpadom!
V súlade s dodržaním Európskej smernice o zbere a recyklácii elektrického a elektronického odpadu a jej zavedením do celoštátnej legislatívy sa musia elektrické zariadenia, ktoré dosiahli koniec svojej životnosti, zberať osobitne a odovzdávať do stredísk vykonávajúcich recykláciu spôsobom šetrným k životnému prostrediu.

VYHLÁSENIE O ZHODE V RÁMCI ES

Len pre krajiny Európy

Vyhlásenie o zhode v rámci ES je do tohto návodu na používanie zahrnuté ako Príloha A.

Všeobecné bezpečnostné predpisy pre elektronáradie

⚠ VÝSTRAHA Prečítajte si všetky bezpečnostné predpisy a inštrukcie. Nedodržavanie pokynov a inštrukcií môže mať za následok úraz elektrickým prúdom, požiar alebo vážne zranenie.

Všetky pokyny a inštrukcie si odložte pre prípad potreby v budúcnosti.

Pojem „elektrické náradie (elektronáradie)“ sa v bezpečnostných pokynoch vzťahuje na elektrické náradie zapojené do elektrickej siete (s el. šnúrou) alebo na elektrické náradie na batériu (bez el. šnúry).

Bezpečnosť pracoviska

1. **Pracovisko udržiavajte čisté a osvetlené.** Na rozhádzaných alebo tmavých pracoviskách vzniká riziko úrazu.
2. **Elektrické náradie nepoužívajte vo výbušnom prostredí, ako napr. v prítomnosti horľavých kvapalín, plynov alebo prachu.** Elektrické náradie iskri, následkom čoho sa môžu prach alebo výpary vznietiť.
3. **Počas používania elektronáradia zabráňte prístupu deťom a okolostojacim.** Rozptyľovanie môže spôsobiť, že sa prestanete sústrediť na to, čo robíte.

Bezpečnosť pri elektronáradí

4. **Zásuvka elektronáradia a zásuvka siete musia byť kompatibilné.** Zásuvky nikdy nijako neupravujte. Pri uzemenom elektronáradí nepoužívajte žiadne zásuvkové adaptéry. Neupravované a kompatibilné zásuvky znižujú riziko úrazu elektrickým prúdom.
5. **Predchádzajte telesnému kontaktu s uzemnenými povrchmi, ako potrubia, radiátory a chladiace zariadenia.** Ak je vaše telo uzemnené, zvyšuje sa riziko úrazu elektrickým prúdom.
6. **Elektrické náradie nevystavujte dažďu alebo inému vlhkému prostrediu.** Ak do elektronáradia vnikne voda, nebezpečne sa tým zvýši riziko úrazu elektrickým prúdom.
7. **S napájacím káblom nijako nevhodne nemanipulujte.** Siet'ový kábel elektronáradia nikdy nepoužívajte na prenášanie, ani ho net'ahajte pri odpájaní zásuvky zo siete. Predchádzajte styku kábľa s teplotou, masnotou, ostrými hranami a pohyblivými objektmi. Poškodené alebo zamotané káble zvyšujú riziko úrazu elektrickým prúdom.
8. **Pri používaní elektronáradia v exteriéri, použite predĺžovací kábel, vhodný pre použitie v exteriéri.** Používajte kábel vhodný pre použitie v exteriéri, ktorý znižuje riziko úrazu elektrickým prúdom.
9. **Ak sa elektrické náradie musí použiť na vlhkom mieste, na chránený prívod použite zariadenie so zvyškovým prúdom (RCD).** Použitie RCD znižuje riziko úrazu v dôsledku zasiahnutia elektrickým prúdom.
10. **Vždy sa odporúča používať napájanie pomocou RCD s menovitou hodnotou zvyškového prúdu 30 mA alebo menej.**

Osobná bezpečnosť

11. **Pri používaní elektrického náradia zostávajúce ostrážiti, sústreďte sa na to, čo robíte a riadte sa zdravým úsudkom.** Elektrické náradie nepoužívajte, keď ste unavení, alebo pod vplyvom drog, alkoholu alebo liekov. Chvíľa nepozornosti pri práci s elektronáradím môže mať za následok vážny úraz.
 12. **Používajte osobné ochranné pomôcky.** Vždy používajte ochranu očí. Adekvátne ochranné prostriedky, ako maska proti prachu, protišmyková obuv, tvrdá prilba alebo chrániče sluchu, ktoré sa používajú v adekvátnom prostredí, výrazne znížia riziko úrazu.
 13. **Predchádzajte neúmyselnému spusteniu.** Pred pripojením do siete, založením batérie, zdvihnutím alebo prenosom náradia sa presvedčite, že hlavný vypínač je vypnutý. Prenášaním elektronáradia s prstom na vypínači, alebo pripájaním k napájaniu so zapnutým vypínačom sa zvyšuje riziko úrazu.
 14. **Pred zapnutím elektronáradia odstráňte všetky servisné nástroje.** Servisný nástroj zabudnutý na rotujúcej časti elektrického náradia môže spôsobiť úraz osoby.
 15. **Predchádzajte tomu, aby niečo prečnievalo.** Vždy stojte pevne a udržiavajte rovnováhu. V neočakávaných situáciách to zaručí lepšiu kontrolu nad elektronáradím.
 16. **Adekvátne sa oblečte.** Nenoste voľný odev alebo šperky. Svojimi vlasmi, odevom, prípadne rukavicami sa nepribližujte k pohyblivým častiam. Voľný odev, šperky alebo dlhé vlasy sa do pohyblivých častí môžu zachytiť.
 17. **Ak sú zariadenia určené na odsávanie prachu, uistite sa, že sú riadne zapojené a používajú sa adekvátne.** Používanie odsávania prachu znižuje riziká spojené s prašnosťou.
- #### Použitie elektronáradia a starostlivosť oň
18. **Na elektrické náradie nevyvíjajte tlak a nezachádzajte s ním násilne.** Na daný účel použite príslušné elektronáradie. Adekvátny prístroj/nástroj vykoná operáciu, na ktorú je určený lepšie a bezpečnejšie.
 19. **Ak prístroj nie je možné zapnúť a vypnúť hlavným vypínačom, nepoužívajte ho.** Každé elektrické náradie, ktoré je vypínačom neovládateľné, je nebezpečné a musí sa dať opraviť.
 20. **Pred akýmkoľvek úpravami, výmenou príslušenstva alebo odložením elektrického náradia, toto najskôr odpojte zo siete, resp. vyberte z neho batérie.** Takéto preventívne bezpečnostné opatrenia znižujú riziko neúmyselného spustenia elektronáradia.
 21. **Elektrické náradie, ktoré sa nepoužíva, skladujte mimo dosah detí, a osobám, ktoré s používaním elektronáradia alebo s týmito inštrukciami nie sú oboznámené, nedovoľte elektronáradie používať.** Elektronáradie je v rukách nezaškolených používateľov nebezpečné.

22. **Elektronáradie podrobujte údržbe. Kontrolujte, či na elektronáradí nedošlo k vyoseniu alebo ohnutiú pohyblivých častí, prasklinám a akýmkoľvek iným závadám, ktoré by mohli použitie elektronáradia znehodnotiť. Ak došlo k poškodeniu, dajte elektronáradie opraviť.** Mnoho porúch spôsobuje práve nedostatočná údržba elektronáradia.
23. **Elektronáradie na rezanie udržiavajte ostré a čisté.** Riadne udržiavané elektronáradie na rezanie s ostrými reznými elementmi je menej náchylné na ohyb a ľahšie sa ovláda.
24. **Elektrické náradie, príslušenstvo, rezné elementy atď. používajte v súlade s týmito pokynmi, berúc na vedomie pracovné podmienky a samotnú prácu, ktorá sa má vykonať.** Používanie elektronáradia na činnosti iné, ako na aké je určené, môže viesť k nebezpečným situáciám.

Servis

25. **Servis elektronáradia si nechajte urobiť kvalifikovaným odborníkom, ktorý používa iba originálne identické náhradné dielce.** Takto sa zachová bezpečnosť elektronáradia.
26. **Pri mazaní a výmene príslušenstva sa riadte príslušnými pokynmi.**
27. **Rukoväte udržiavajte suché, čisté, bez znečistenia masťou, olejom alebo mazadlom.**

DÔLEŽITÉ BEZPEČNOSTNÉ POKYNY

⚠ VÝSTRAHA! Prečítajte si všetky bezpečnostné upozornenia a všetky pokyny. Nedodržovanie upozornení a pokynov môže viesť k zasiahnutiu elektrickým prúdom, požiaru a/alebo vážnemu poraneniu.

Uschovajte si všetky upozornenia a pokyny, ak by ste sa k nim v budúcnosti potrebovali vrátiť.

Určené použitie

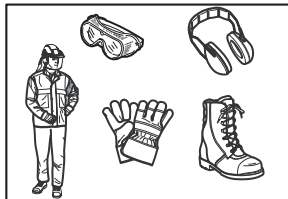
1. Elektrický vyžinač na trávu, krovínorez alebo strunový vyžinač sú určené len na kosenie trávy, buriny, kríkov a podrastu. Nesmie sa používať na žiadne iné účely, ako je, napríklad, orezávanie okrajov alebo orezávanie živých plotov, pretože to môže viesť k poraniam.

Všeobecné pokyny

1. Nikdy nedovoľte, aby nástroj používali ľudia neoboznámení s týmito pokynmi, ľudia (vrátane detí) s obmedzenými fyzickými, zmyslovými alebo mentálnymi schopnosťami, prípadne ľudia s nedostatočnými skúsenosťami a znalosťami. Na deti je nutné dozerať, aby ste mali istotu, že sa nebudú hrať s nástrojom.
2. Pred spustením nástroja si prečítajte tento návod na obsluhu, aby ste sa oboznámili s ovládaním nástroja.
3. Nástroj nepožičiavajte osobám s nedostatočnými skúsenosťami alebo znalosťami týkajúcimi sa manipulácie s krovínorezmi a strunovými vyžinačmi.
4. Pri požičiavaní nástroja vždy priložte aj tento návod na obsluhu.
5. S nástrojom manipulujte s maximálnou starostlivosťou a pozornosťou.

6. Nástroj nikdy nepoužívajte po požití alkoholu alebo liekov, prípadne ak pociťujete únavu alebo sa necítite byť zdraví.
7. Nástroj sa nikdy nepokúšajte upravovať.
8. Dajte pozor, aby ste sa neporanili pri práci s nástrojmi na úpravu dĺžky orezávacej struny. Po vytiahnutí novej struny zariadenie vždy zapínajte až po jeho obrátení do normálnej prevádzkovej polohy.
9. Riadte sa nariadeniami týkajúcimi sa manipulácie s krovínorezmi a strunovými vyžinačmi vo vašej krajine.

Prostriedky osobnej ochrany



1. Noste bezpečnostnú helmu, ochranné okuliare a ochranné rukavice, aby ste sa chránili pred odletujúcimi nečistotami alebo padajúcimi predmetmi.
2. Noste prostriedky na ochranu sluchu, ako sú, napríklad, slúchadlové chrániče, aby ste tak chránili svoj sluch.
3. Noste odev a obuv, ktoré vám umožnia bezpečne pracovať, ako napríklad pracovnú kombinézu a pevnú obuv, ktorá sa nešmyka. Nenoste voľné odevy ani šperky. Voľné odevy, šperky alebo dlhé vlasy sa môžu zachytiť do pohybujúcich sa súčastí.
4. Pri dotýkaní sa reznej čepele majte navlečené ochranné rukavice. Ak sa rezných čepeľ dotýkate holými rukami, môžete si ich vážne poražať.

Bezpečnosť na mieste použitia

1. Nástroj používajte len pri dobrej viditeľnosti a za denného svetla. Nástroj nepoužívajte, keď je tma alebo hmla.
2. Nástroj nepoužívajte vo výbušnom prostredí, napríklad, v prítomnosti horľavých kvapalín, plynov alebo prachu. Nástroj generuje iskry, ktoré môžu spôsobiť vzplanutie prachu alebo páru.
3. Počas používania nikdy nestojte na nestabilnom alebo šmykľavom povrchu, prípadne na strmom svahu. V chladnejšom období si dajte pozor na ľad a sneh a vždy zaujímate pevný postoj.
4. Počas prevádzky udržiavajte nástroj vo vzdialenosti aspoň 15 metrov od okolostojacich alebo zvierat. Keď sa k vám niekto približuje, zastavte nástroj.
5. Pred použitím nástroja skontrolujte, či sa na mieste použitia nachádzajú kamene alebo iné pevné predmety. Tieto predmety môžu byť vymrštené alebo môžu spôsobiť nebezpečný spätný náraz a viesť tak k vážnemu poraneniu a/alebo poškodeniu majetku.

6. **⚠ VÝSTRAHA:** Pri používaní tohto produktu sa môže vytvárať prach obsahujúci chemické látky, ktoré môžu spôsobovať respiračné alebo iné ochorenia. Ako príklady takýchto chemických látok je možné uviesť zlúčeniny nachádzajúce sa v pesticídoch, insekticídoch, hnojivách a herbicídoch. Riziko z vystavenia pôsobeniu týchto látok sa líši v závislosti od toho, ako často vykonávate tento typ práce. Ak chcete obmedziť svoje vystavenie pôsobeniu týchto látok, pracujte v prostredí s dostatočným prúdením vzduchu a pracujte so schválenými bezpečnostnými prostriedkami, ako sú, napríklad, protiprachové masky, ktoré sú špeciálne navrhnuté na odfiltrovanie mikroskopických častíciek.

Bezpečnosť pri práci s elektrickým zariadením

1. **Zástrčka elektrického zariadenia musí byť kompatibilná s elektrickou zásuvkou. Zástrčku nikdy a žiadnym spôsobom neupravujte. Nepoužívajte žiadne adaptérové zástrčky s uzemnenými elektrickými zariadeniami.** Neupravované zástrčky a zodpovedajúce zásuvky znižujú riziko zasiahnutia elektrickým prúdom.
2. **Vyhňte sa telesnému kontaktu s uzemnenými povrchmi, ako sú potrubia, radiátory, mriežky a chladničky.** Ak je vaše telo uzemnené, zvyšuje sa riziko zasiahnutia elektrickým prúdom.
3. **Nástroj nevystavujte dažďu ani inému vlhku.** Voda prenikajúca do nástroja zvyšuje riziko zasiahnutia elektrickým prúdom.
4. **Nepoužívajte kábel na účely, na ktoré nie je určený.** Kábel nikdy nepoužívajte na nosenie, ťahanie alebo odpájanie elektrického zariadenia. **Nedovoľte, aby sa kábel dostal do kontaktu so zdrojom tepla, olejom, ostrými okrajmi alebo pohybujúcimi sa súčiastkami.** Poškodené alebo zapletené káble zvyšujú riziko zasiahnutia elektrickým prúdom.
5. **Nástroj nepoužívajte, ak sa nedá zapnúť a vypnúť pomocou vypínača.** Každý nástroj, ktorý sa nedá ovládať pomocou vypínača, je nebezpečný a je nutné ho opraviť.
6. **Pri používaní elektrického zariadenia v exteriéri používajte predĺžovací kábel, ktorý je vhodný na používanie v exteriéri.** Používanie kábla vhodného na používanie v exteriéri znižuje riziko zasiahnutia elektrickým prúdom.
7. **Ak je nevyhnutné použiť elektrické zariadenie v mokrom prostredí, použite zdroj napájania s ochranou pred zvyškovým prúdom (RCD).** Používanie zariadenia RCD znižuje riziko zasiahnutia elektrickým prúdom.
8. **Odporúča sa vždy používať zdroj napájania so zariadením RCD s maximálnym nominálnym zvyškovým prúdom 30 mA.**
9. **Zabráňte neúmyselnému spúšťaniu.** Pred pripojením k zdroju napájania, zdvihnutím alebo prenášaním nástroja skontrolujte, či je vypínač vo vypnutej polohe. Prenášanie elektrických nástrojov s prstom na vypínači alebo pripojenie elektrických zariadení so zapnutým vypínačom k zdroju napájania vedie k nehodám.
10. **Pred použitím skontrolujte napájací aj predĺžovací kábel, či nie sú poškodené alebo opotrebované.**
11. **Ak sa kábel poškodí počas používania, okamžite odpojte kábel od zdroja napájania. Nedotýkajte sa kábla, kým ho neodpojíte od zdroja napájania.**

12. **Ak sú káble poškodené alebo opotrebované, nástroj nepoužite.**
13. **Udržiavajte predĺžovací kábel v dostatočnej vzdialenosti od rezných častí.**

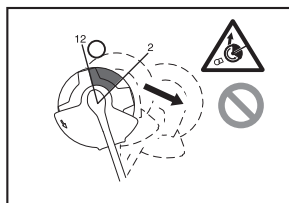
Uvedenie do prevádzky

1. **Pred zostavením alebo nastavením nástroja odpojte zástrčku od zdroja napájania.**
2. **Pred manipuláciou s reznou čepeľou si nasadte ochrannú rukavice.**
3. **Pred pripojením nástroja k zdroju napájania skontrolujte možné poškodenia, uvoľnené skrutky alebo matice, prípadne správnosť zostavenia.** Ak je rezná čepeľ otupená, naostríte ju. Ak je rezná čepeľ ohnutá alebo poškodená, vymeňte ju. **Skontrolujte všetky ovládacie páčky a vypínače, či sa nezasekávajú.** Očistite a osušte rukoväti.
4. **Ak je nástroj poškodený, alebo ak nie je úplne zložený, nikdy sa ho nepokúšajte zapnúť.** V opačnom prípade môže dôjsť k vážnemu poraneniu osôb.
5. **Pred zapnutím nástroja odstráňte všetky nastavovacie alebo uťahovacie kľúče.** Kľúč nasadený na otáčajúcej sa súčasti nástroja môže spôsobiť poranenie osôb.
6. **Nastavte popruh na rameno a ruky podľa telesných rozmerov operátora.**
7. **Pri pripájaní k zdroju napájania natočte rezný nástavec tak, aby nesmeroval na vaše telo ani na iný predmet vrátane zeme.** Pri spúšťaní sa môže otáčať a môže spôsobiť poranenie alebo poškodenie nástroja a/alebo majetku.

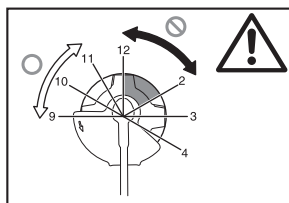
Prevádzkovanie

1. **V prípade núdze nástroj okamžite vypnite.**
2. **Ak počas prevádzky zaznamenáte niečo nezvyčajné (napr. hluk alebo vibrácie), nástroj vypnite.** Nástroj nepoužite, kým neurčíte príčinu a neodstránite ju.
3. **Upozornenie.** Rezný nástavec sa určitý krátky čas ďalej otáča aj po vypnutí nástroja. **AK SA POTREBUJETE DOTÝKAŤ REZNEHO NÁSTAVCA, NEPONÁHĽAJTE SA.**
4. **Počas prevádzky používajte popruh na rameno.** Nástroj pevne držte po svojom pravom boku.
5. **Nenačahujte sa.** Vždy stojte pevne a udržujte rovnováhu. **Všimajte si skryté prekážky, ako sú, napríklad, pne, korene a jamy, aby ste sa vyhlili zakopnutiu.**
6. **Ak sa chcete vyhnúť strate kontroly, nikdy npracujte na rebríku alebo na strome.**
7. **Pred použitím a po silnom náraze alebo páde zariadenia pokračujte v používaní až po skontrolovaní stavu zariadenia.** Skontrolujte ovládacie a bezpečnostné prvky, či pracujú správne. **Ak došlo k poškodeniu, alebo ak máte pochybnosti, požiadať o kontrolu a opravu naše autorizované servisné stredisko.**
8. **Nedotýkajte sa skrinky motora.** Skrinka motora sa počas prevádzky môže zahriať na vysokú teplotu.
9. **Oddýchnite si, aby ste sa vyhlili strate kontroly v dôsledku únavy.** Odporúčame vám dať si prestávku 10 až 20 minút každú hodinu.
10. **Pri každom odložení nástroja (hoci aj na krátky čas) vždy vytiahnite zástrčku.** Nástroj, ktorý je pripojený k zdroju napájania a ponechaný bez dozoru, môže byť použitý neoprávnenou osobou a môže spôsobiť vážnu nehodu.

11. Ak sa medzi rezným nástavcom a krytom zasekne tráva alebo konáre, nástroj pred vyčistením vždy vypnite a odpojte od elektrickej zástrčky. V opačnom prípade sa rezný nástavec môže mimovoľne otáčať a spôsobiť vážne poranenie.
12. Ak rezný nástavec narazí na kameň alebo iné tvrdé predmety, nástroj okamžite vypnite. Potom vyťahnite zástrčku a skontrolujte rezný nástavec.
13. Počas prevádzkovania rezný nástavec často kontrolujte, či nie je poškodený alebo prasknutý. Pred kontrolou vyťahnite zástrčku a počkajte, kým sa rezný nástavec úplne zastaví. Poškodený rezný nástavec ihneď vymeňte, aj keď sú na ňom len povrchové praskliny.
14. Nikdy nekoste so zariadením zdvihnutým nad úroveň pása.
15. Pred začatím kosenia počkajte, kým rezný nástavec po zapnutí nástroja dosiahne konštantnú rýchlosť.
16. Pri používaní kovových čepelí rovnomerne pohybujte nástrojom v polkruhoch sprava doľava, ako keby ste používali kosu.
17. Nástroj držte len za izolované plochy určené na uchopenie, pretože rezná čepel môže prísť do kontaktu so skrytými káblami. Rezné čepele, ktoré sa dostanú do kontaktu s káblom pod prúdom, vedú elektrický prúd do kovových častí nástroja a môžu operátora vystaviť elektrickému výboju.
18. Vždy skontrolujte, či vetracie otvory nie sú upchaté nečistotami.



3. Ak sa chcete vyhnúť spätnému nárazu:
 - Používajte čepel' v polohe medzi ôsmou a jedenástou hodinou.
 - Čepel' nikdy nepoužívajte v polohe medzi dvanástou a druhou hodinou.
 - Čepel' nikdy nepoužívajte v polohe medzi jedenástou a dvanástou hodinou a v polohe medzi druhou a piatou hodinou, pokiaľ operátor nie je dostatočne vyškolený a skúsený a nerobí to na vlastné riziko.
 - Rezné čepele nikdy nepoužívajte v blízkosti pevných predmetov, ako sú ploty, steny, kmene stromov a kamene.
 - Rezné čepele nikdy nepoužívajte v zvislej polohe na úkony, ako je, napríklad, orezávanie okrajov alebo orezávanie živých plotov.



Rezné nástavce

1. Použite rezný nástavec, ktorý je najviac vhodný pre daný druh práce.
 - Rezné hlavice s nylonovou strunou (strunové orezávacie hlavice) sú vhodné na kosenie trávnikov.
 - Kovové čepele sú vhodné na kosenie buriny, vysokej trávy, krovín, krov, podrastu, húštav a podobných porastov.
 - Nikdy nepoužívajte iné čepele, a to ani kovové viacdielne otáčajúce sa rezače a cepové čepele. Môže to viesť k vážnemu poraneniu.
2. Vždy používajte kryt rezného nástavca, ktorý je vhodný pre použitý rezný nástavec.
3. Nikdy nemontujte kovové rezné časti do modelov s nylonovou strunou.
4. Pri používaní kovových čepelí sa vyhnite spätnému nárazu a buďte vždy pripravení na náhodný spätný náraz. Pozrite si časť „Spätný náraz“.

Spätný náraz (náraz čepele)

1. Spätný náraz (náraz čepele) je náhla reakcia na zachytenie alebo uviaznutie čepele rezného nástroja. Ak k tomu dôjde, nástroj veľkou silou odhodí nabok alebo smerom k operátorovi, čo môže viesť k vážnemu poraneniu.
2. K spätnému nárazu dochádza najmä pri náraze čepele v polohe medzi dvanástou a druhou hodinou do pevných predmetov, krovín a stromov s priemerom 3 cm a viac.

Vibrácie

1. Ľudia s nedostatočným krvným obehom, ktorí sú vystavení nadmerným vibráciám, môžu byť vystavení poškodeniu ciev alebo nervového systému. Vibrácie môžu spôsobiť výskyt nasledujúcich príznakov v prstoch, rukách alebo zápästiach: znečitlivenie, mravčenie, bolesť, pocit pichania, zmena farby pokožky alebo zmeny na pokožke. Ak sa u vás vyskytnú niektoré z týchto príznakov, navštívte lekára.
2. Ak chcete znížiť riziko výskytu „choroby bielych prstov“, udržiavajte počas prevádzky svoje ruky v teple a dbajte na dôkladnú údržbu nástroja a príslušenstva.

Prenášanie

1. Pred prenášaním nástroj vypnite a odpojte od zdroja napájania. Nasadte kryt na reznú čepel'.
2. Pri prenášaní nástroja držte nástroj za hriadeľ a neste ho vo vodorovnej polohe.
3. Pri prenášaní nástroja vo vozidle nástroj správne zaistíte, aby ste sa vyhli jeho prevrhnutiu. Mohlo by to viesť k poškodeniu nástroja alebo iného nákladu.

Údržba

1. Servis na nástroj si vždy nechajte urobiť iba v našom autorizovanom servisnom stredisku, v ktorom sa vždy používajú iba pôvodné náhradné diely. Nesprávna oprava a nedostatočná údržba môžu skrátiť životnosť zariadenia a zvýšiť riziko nehôd.
2. Pred každou údržbou, opravou alebo čistením nástroj vždy vypnite a odpojte od zdroja napájania.

3. Pri manipulácii s reznou čepeľou majte vždy navlečené ochranné rukavice.
4. Vždy odstráňte všetok prach a nečistoty z nástroja. Na tento účel nikdy nepoužívajte petrolej, benzín, riedidlo, alkohol ani iné podobné látky. Výsledkom ich použitia môžu byť odfarbenie, deformácia alebo popraskanie plastových súčastí.
5. Po každom použití utiahnite všetky skrutky a matice.
6. Nepokúšajte sa o žiadnu údržbu ani opravu, ktorá nie je opísaná v tomto návode na obsluhu. Požiadajte o tieto úkony naše autorizované servisné stredisko.
7. Vždy používajte iba naše pôvodné náhradné diely a príslušenstvo. Používanie dielov alebo príslušenstva dodaného treťou stranou môže viesť k poruchám nástroja, poškodeniu majetku a/alebo vážnemu poraneniu.
8. Požiadajte naše autorizované servisné stredisko o kontrolu a údržbu nástroja v pravidelných intervaloch.

Uskladnenie

1. Pred odložením nástroja vykonajte jeho úplnú očistu a údržbu. Odpojte ho od zdroja napájania. Nasadte kryt na reznú čepeľ.
2. Nástroj uskladnite na suchom a vyvýšenom alebo uzamknutom mieste mimo dosahu detí.
3. Nástroj o nič neopierajte, a to ani o stenu, pretože by mohol náhle spadnúť a spôsobiť poranenie.

Prvá pomoc

1. Vždy majte poruke balíček prvej pomoci. Ak z balíčka prvej pomoci niečo vyberiete a použijete to, okamžite to doplňte do balíčka.
2. Pri žiadaní o pomoc poskytnite nasledujúce informácie:
 - miesto, kde došlo k nehode,
 - čo sa stalo,
 - počet poranených osôb,
 - povaha poranenia,
 - vaše meno.

TIETO POKYNY SI USCHOVAJTE.

⚠ VÝSTRAHA:

NEPRESTÁVAJTE striktné dodržiavať bezpečnostné pravidlá týkajúce sa produktu a nepodliehajte vlastnej pohodlnosti alebo uspokojeniu s bohatými skúsenosťami s produktom (nadobudnutými jeho opakovaným používaním). NESPRÁVNE POUŽÍVANIE alebo nedodržiavanie bezpečnostných pravidiel uvedených v tomto návode na obsluhu môže viesť k vážnemu zraneniu osôb.

OPIS SÚČASTÍ (Obr. 1)

FUNKČNÝ OPIS

⚠ VÝSTRAHA:

• **Pred úpravou alebo kontrolou funkčnosti nástroja vždy zabezpečte, aby bol nástroj vypnutý a odpojený z elektrickej zásuvky.** Ak ho nevypnete a neodpojíte, môže to viesť k vážnym poraneniám osôb v dôsledku náhodného spustenia.

Činnosť vypínača (Obr. 2)

⚠ VÝSTRAHA:

• **Pred zapojením do elektrickej zásuvky vždy skontrolujte, či sa vypínač správne aktivuje a či sa po uvoľnení vráti do polohy OFF.** Vypínač intenzívne nestláčajte bez posunutia uzamykacej páčky. **Mohlo by to viesť k mechanickému poškodeniu vypínača.** Prevádzkovanie nástroja s nesprávne sa aktivujúcim vypínačom môže viesť k strate kontroly nad nástrojom a k vážnemu poraneniu osôb.

Na zabránenie náhodnému stlačeniu vypínača je k dispozícii uzamykacia páčka.

Ak chcete nástroj spustiť, posuňte uzamykaciu páčku dopredu a potom zatlačte na vypínač. Ak chcete nástroj zastaviť, uvoľnite vypínač.

Rezná hlavica s nylonovou strunou (Obr. 3)

UPOZORNENIE:

• Nepokúšajte sa posúvať strunu naražením hlavice, keď je nástroj v prevádzke pri vysokých otáčkach. Posúvanie naražením pri vysokých otáčkach môže spôsobiť poškodenie reznej hlavice s nylonovou strunou.

• Ak sa hlavica neotáča, posúvanie naražením nebude fungovať správne.

POZNÁMKA:

• Štandardné príslušenstvo sa líši v závislosti od modelu a krajiny.

Rezná hlavica s nylonovou strunou je duálna hlavica vyzínača na trávu s mechanizmom na posúvanie naražením.

Ak chcete vysunúť nylonovú strunu, narazte reznou hlavou o zem, keď sa rezná hlavica otáča.

POZNÁMKA:

• Ak sa nylonová struna pri náraze hlavice nevysunie, prevíňte alebo vymeňte nylonovú strunu podľa postupov opísaných v časti „Údržba“.

Vešiak na kábel (Obr. 4)

Vytvorte na napájacom kábli malú slučku a kábel zaveste na vešiak na kábel.

ZOSTAVENIE

⚠ VÝSTRAHA:

• **Pred vykonávaním úprav na nástroji vždy skontrolujte, či je nástroj vypnutý a odpojený zo zásuvky.** Ak ho nevypnete a neodpojíte, môže to viesť k vážnym poraneniám osôb v dôsledku náhodného spustenia.

• **Nástroj nikdy nespúšťajte, kým nie je úplne zložený.** Prevádzkovanie nástroja v čiastočne zloženom stave môže viesť k vážnym poraneniám osôb v dôsledku náhodného spustenia.

Inštalácia rukoväti (Obr. 5)

⚠ VÝSTRAHA:

• Neodstraňujte ani nestláčajte rozperu alebo medzerník. Rozpera udržiava potrebnú vzdialenosť medzi oboma rukami. Ak vzdialenosť medzi rúčkou s hradlom a druhou rúčkou nastavíte tak, aby bola menšia, než je dĺžka rozpery, môže to viesť k strate kontroly nad nástrojom a vážnemu poraneniu osôb.

Umiestnite rukoväť a hradlo na gumenú časť na tyči hriadela. Upravte polohu rukoväti a potom rukoväť upevnite štyrmi skrutkami.

Schválená kombinácia rezného nástroja a ochranného krytu

⚠ VÝSTRAHA:

- **Nástroj vždy používajte so schválenou kombináciou bezpečnostných prostriedkov**, pretože v opačnom prípade môže kontakt s rezným nástrojom spôsobiť vážne poranenie.
- **Nástroj nikdy nepoužívajte bez nasadeného krytu**. Nedodržanie tohto pokynu môže viesť k vážnemu poraneniu osôb.

POZNÁMKA:

- Štandardné príslušenstvo sa líši v závislosti od modelu a krajiny.

Pre reznú čepeľ (Obr. 6)

Pre reznú hlavicu s nylonovou strunou (Obr. 7)

Inštalácia ochranného krytu pre reznú čepeľ (Obr. 8)

1. Zarovnajzte otvory na vnútornom ochrannom kryte s otvormi na skrinke motora.
2. Potom ich upevnite tromi skrutkami s maticou.

Inštalácia ochranného krytu pre hlavicu s nylonovou strunou

⚠ POZOR:

- Dajte pozor, aby ste sa neporanili na reznom nástroji na orezanie nylonovej struny.
- Pred použitím nezabudnite odstrániť ochranný kryt rezného nástroja.

1. Zarovnajzte štyri skrutky s maticami na vonkajšom ochrannom kryte s otvormi na vnútornom ochrannom kryte. (Obr. 9)
2. Upevnite ich štyrmi skrutkami s maticou.
3. Zarovnajzte otvory na vnútornom ochrannom kryte s otvormi na skrinke motora.
4. Upevnite ich skrutkami s maticou. (Obr. 10)

Inštalácia reznej čepele

⚠ VÝSTRAHA:

- **Vonkajší priemer reznej čepele musí byť 230 mm**. Nikdy nepoužívajte čepeľ s vonkajším priemerom, ktorý je väčší než 230 mm.

⚠ POZOR:

- Rezná čepeľ musí byť ostrá, bez prasklín alebo bez nalomenia. Po každých troch hodinách prevádzky čepeľ rezného nástroja naostríte alebo vymeníte.
- Pri manipulácii s reznou čepeľou majte vždy navlečené ochranné rukavice.
- Ak sa nástroj nepoužíva alebo prenáša, na čepeľ vždy nasadzte kryt.
- Matica na utiahnutie čepele rezného nástroja sa po čase opotrebuje. Ak sa prejavia príznaky opotrebovania alebo deformácie, maticu vymeníte. Ak si ju chcete objednať, obráťte sa na miestne autorizované servisné stredisko.

UPOZORNENIE:

- Používajte iba pôvodnú reznú čepeľ.

Obráťte nástroj hornou časťou nadol tak, aby ste mohli jednoducho vymeniť reznú čepeľ. (Obr. 11)

1. Nasadzte záchytnú podložku na os.
2. Otáčajte záchytnou podložkou, kým drážka na záchytnéj podložke nezapadne do drážky skrinky motora.
3. Zasuňte valcovitú tyč cez obe drážky tak, aby sa záchytná podložka nedala otáčať.

4. Nasadzte čepeľ na záchytnú podložku.
5. Nasadzte uzatváraciu podložku na čepeľ.
6. Nasadzte klobúčik na čepeľ.
7. Uchopte valcovitú tyč a otáčaním matice proti smeru hodinových ručičiek klobúčik utiahnite.

Ak chcete čepeľ odstrániť, vykonajte vyššie uvedené kroky v obrátenom poradí.

Inštalácia reznej hlavice s nylonovou strunou (Obr. 12)

UPOZORNENIE:

- Použite pôvodnú reznú hlavicu s nylonovou strunou.

Obráťte nástroj hornou časťou nadol tak, aby ste mohli jednoducho vymeniť reznú hlavicu s nylonovou strunou.

POZNÁMKA:

- Pred použitím odstráňte kryt na orezávači struny.
1. Nasadzte záchytnú podložku na os.
 2. Otáčajte záchytnou podložkou, kým drážka na záchytnéj podložke nezapadne do drážky skrinky motora.
 3. Zasuňte valcovitú tyč cez obe drážky tak, aby sa záchytná podložka nedala otáčať.
 4. Nastavte reznú hlavicu s nylonovou strunou otáčaním proti smeru hodinových ručičiek.
 5. Po inštalácii reznej hlavice s nylonovou strunou vytiahnite valcovitú tyč.

Ak chcete hlavicu s nylonovou strunou odstrániť, vykonajte vyššie uvedené kroky v obrátenom poradí.

PREVÁDZKOVANIE

Správne zaobchádzanie s nástrojom (Obr. 13)

Správne umiestnenie

⚠ VÝSTRAHA:

- **Nástroj vždy umiestňujte po svojom pravom boku tak, aby ste hradlo mali vždy pred svojím telom**. Správne umiestnenie nástroja vám poskytuje maximálnu kontrolu a znižuje riziko vážneho poranenia osôb v dôsledku spätného nárazu.

⚠ POZOR:

- **Ak rezný nástroj počas prevádzky náhodou narazí na skalu alebo iný tvrdý predmet, zastavte nástroj a skontrolujte, či nie je poškodený. Ak je rezný nástroj poškodený, okamžite ho vymeníte**. Použitie poškodeného rezného nástroja môže viesť k vážnemu poraneniu osôb.

Preveste si popruh na ľavé rameno tak, že cez popruh prevlečiete hlavu a pravé rameno a umiestnite nástroj po svojom pravom boku, pričom hradlo sa musí vždy nachádzať pred vašim telom.

Nasadenie popruhu na rameno (Obr. 14)

Upravte dĺžku popruhu tak, aby rezný nástroj bol vždy v rovnobežnej polohe voči zemi.

Prípojte popruh k závesu.

⚠ VÝSTRAHA:

- **Pozorne dbajte o to, aby ste nástroj mali vždy pod kontrolou. Nedovoľte, aby bol nástroj vychýlený k vám alebo k inej osobe v blízkosti miesta, kde pracujete**. Neudržanie kontroly nad nástrojom môže viesť k vážnemu poraneniu okolostojacich alebo operátora.

Úprava polohy závesu a popruhu na rameno

(Obr. 15)

Upravte polohu závesu tak, ako je uvedené na ilustrácii.

(Obr. 16)

Ak chcete zmeniť polohu závesu, uvoľnite skrutku na závese. Potom záves posuňte.

Po úprave polohy závesu bezpečne utiahnite skrutku s maticou pomocou kľúča.

ÚDRŽBA

⚠ VÝSTRAHA:

• **Pred kontrolou alebo údržbou nástroja vždy zabezpečte, aby bol nástroj vypnutý a odpojený zo zásuvky.** Ak ho nevypnete a neodpojíte, môže to viesť k vážnym poraneniam osôb v dôsledku náhodného spustenia.

UPOZORNENIE:

• Nikdy nepoužívajte petrolej, benzín, riedidlo, alkohol ani iné podobné látky. Výsledkom ich použitia môžu byť zmena farby, deformácia alebo popraskanie.

Výmena nylonovej struny (Obr. 17)

⚠ VÝSTRAHA:

• **Zabezpečte, aby rezná hlavica s nylonovou strunou bola pred použitím nástroja správne pripevnená k nástroju.** Nesprávne pripavenie reznej hlavice s nylonovou strunou môže viesť k jej rozpadnutiu a vážnemu poraneniu osôb.

1. Odstráňte reznú hlavicu s nylonovou strunou.
2. Zložte kryt stlačením dvoch západiek, ktoré sú umiestnené protifaľho po bokoch klobúčika.
3. Odstráňte cievkou. Potom odstráňte starú nylonovú strunu z cievky.
4. Odrežte nylonovú strunu v dĺžke 3 – 6 m. Reznú strunu prehnite na dve polovice, pričom jedno rameno ponechajte o 80 – 100 mm dlhšie než druhé rameno. **(Obr. 18)**
5. Zacviknite stred novej nylonovej struny do zárezu nachádzajúceho sa v strede cievky medzi dvoma drážkami kanálikov pre nylonovú strunu. **(Obr. 19)**
6. Naviňte oba konce pevne okolo drážok kanálikov v smere označenom šípku na cievkou. **(Obr. 20)**
7. Preveďte nylonové struny cez očká tak, aby vychádzali z klobúčika.
8. Zarovnajte vyčnievajúcu časť spodnej strany krytu so zárezmi očiek. Potom pevne zasuňte kryt na klobúčik, aby sa zaistil. Uistite sa, že západky v kryte sú úplne natiahnuté.

Ak chcete udržať **BEZPEČNOSŤ** a **SPOLIAHLIVOSŤ** výrobku, všetky opravy, ostatné úkony údržby alebo úpravy musia byť vykonávané v autorizovaných servisných strediskách spoločnosti Dolmar a musia sa pri tom vždy používať náhradné diely od spoločnosti Dolmar.

INTERVAL ÚDRŽBY

Časti:	Interval:	Postup:
Napájací kábel	Vždy pred použitím	Vizuálne skontrolujte, či nie je nadmerne opotrebovaný alebo poškodený. Ak je poškodený, požiadajte svoje miestne servisné stredisko o opravu.
Skrutka pomocnej rukoväti	Vždy pred použitím	Skontrolujte, či skrutka nie je uvoľnená. Skrutku pritiahnite, ak je uvoľnená. Vymeňte ju, ak je poškodená.
Kryt rezného nástroja (chránič)	Vždy pred použitím	Skontrolujte, či skrutka nie je uvoľnená a či chránič nie je poškodený. Skrutku pritiahnite, ak je uvoľnená. Chránič vymeňte, ak je poškodený.
Rezná čepeľ	Každých 10 h	Namažte antikoróznym olejom po každom použití. Skontrolujte, či nedošlo k poškodeniu. Vymeňte ju, ak je poškodená.
Rezná hlavica s nylonovou strunou	Každých 10 h	Vizuálne skontrolujte, či nie je nadmerne opotrebovaná alebo poškodená. Vymeňte ju, ak je poškodená.
Predlohový hriadeľ	Každých 10 h	Namažte antikoróznym olejom.

RIEŠENIE PROBLÉMOV

Pred požiadanim o opravu najskôr vykonajte vlastnú kontrolu. Ak narazíte na problém, ktorý nie je vysvetlený v návode, nepokúšajte sa nástroj rozoberať. Namiesto toho sa obráťte na autorizované servisné strediská spoločnosti Dolmar, ktoré na opravy vždy používajú náhradné diely od spoločnosti Dolmar.

Porucha činnosti	Príčina	Opatrenie
Motor nepracuje.	Zdroj napájania nie je zapojený.	Zapojte nástroj do zdroja napájania.
	Napájací kábel je nefunkčný.	Požiadajte miestne autorizované servisné stredisko o opravu.
	Systém pohonu nepracuje správne.	
Motor sa po krátkom behu zastaví.	Prehriatie	Prestaňte s používaním nástroja a nechajte ho vychladnúť.
Motor nedosiahne maximálne otáčky.	Systém pohonu nepracuje správne.	Požiadajte miestne autorizované servisné stredisko o opravu.
Rezný nástroj sa neotáča: okamžite zastavte zariadenie!	Medzi krytom a rezným nástrojom sa nachádza cudzí predmet, ako napríklad konár.	Odstráňte cudzí predmet.
	Matica na utiahnutie reznej čepele je uvoľnená.	Maticu riadne utiahnite tak, ako je uvedené v tomto návode.
	Rezná čepeľ je ohnutá.	Vymeňte reznú čepeľ.
	Systém pohonu nepracuje správne.	Požiadajte miestne autorizované servisné stredisko o opravu.
Abnormálne vibrácie: okamžite zastavte zariadenie!	Jeden koniec nylonovej struny je zlomený.	Narazením otáčajúcej sa reznej hlavice o zem vysuňte strunu.
	Rezná čepeľ je ohnutá, prasknutá alebo opotrebovaná.	Vymeňte reznú čepeľ.
	Matica na utiahnutie reznej čepele je uvoľnená.	Maticu riadne utiahnite tak, ako je uvedené v tomto návode.
	Rezná čepeľ nie je správne utiahnutá.	
	Systém pohonu nepracuje správne.	Požiadajte miestne autorizované servisné stredisko o opravu.
Rezný nástroj a motor sa nemôžu zastaviť: okamžite odpojte zariadenie od zdroja napájania!	Elektrická alebo elektronická porucha.	Odpojte zariadenie od zdroja napájania a požiadajte autorizované servisné stredisko o opravu.

VOLITEĽNÉ PRÍSLUŠENSTVO

POZOR:

• Toto príslušenstvo alebo doplnky sú odporúčané na používanie s nástrojom od spoločnosti Dolmar, ktorý je opísaný v tomto návode. Používanie iného príslušenstva alebo doplnkov môže predstavovať riziko z hľadiska poranenia osôb. Príslušenstvo alebo doplnky používajte iba na účel, na ktorý sú určené.

Ak potrebujete pomoc alebo ďalšie podrobnosti v súvislosti s týmto príslušenstvom, obráťte sa na miestne servisné stredisko spoločnosti Dolmar.

- Rezná čepeľ
- Rezná hlavica s nylonovou strunou
- Nylonová struna (rezná struna)
- Popruh na rameno

POZNÁMKA:

• Niektoré položky v zozname môžu byť súčasťou balenia nástroja ako štandardné príslušenstvo. Môžu sa líšiť v závislosti od konkrétnej krajiny.

Makita Jan-Baptist Vinkstraat 2, 3070, Belgium
Makita Corporation Anjo, Aichi, Japan