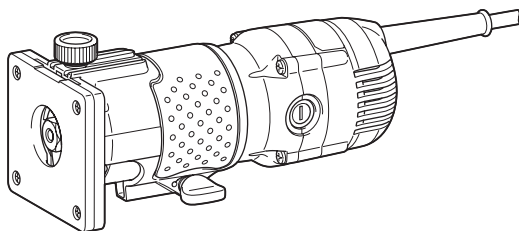




EN	Trimmer	INSTRUCTION MANUAL	7
PL	Frezarka	INSTRUKCJA OBSŁUGI	12
HU	Szélezőgép	HASZNÁLATI KÉZIKÖNYV	17
SK	Orezávač	NÁVOD NA OBSLUHU	22
CS	Jednoruční frézka	NÁVOD K OBSLUZE	27
UK	Тример	ІНСТРУКЦІЯ З ЕКСПЛУАТАЦІЇ	32
RO	Mașină de frezat unimanuală	MANUAL DE INSTRUCȚIUNI	38
DE	Einhandfräse	BETRIEBSANLEITUNG	43

3711



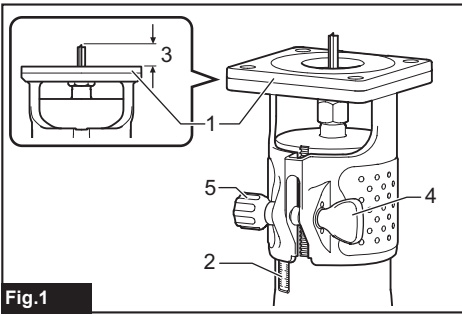


Fig.1

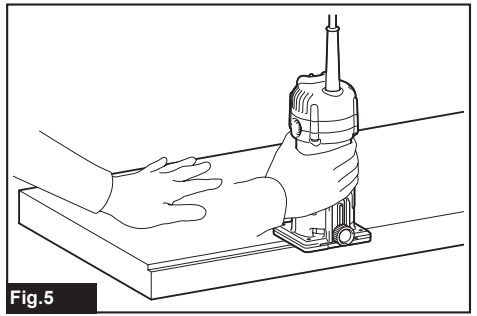


Fig.5

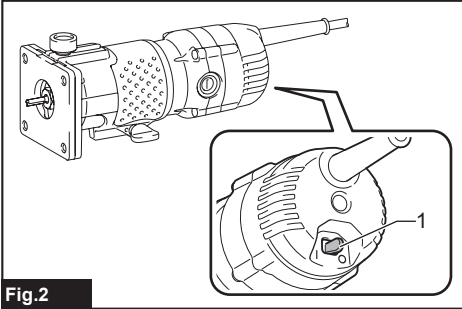


Fig.2

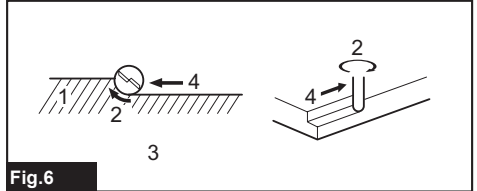


Fig.6

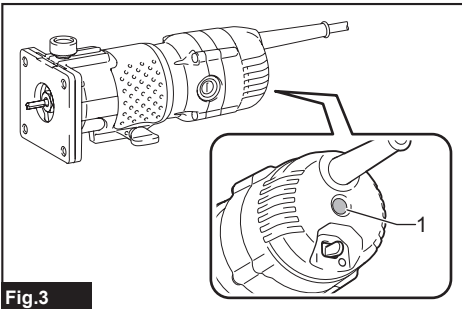


Fig.3

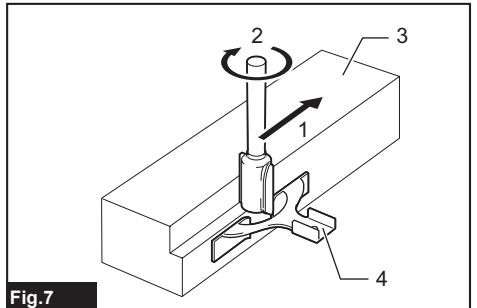


Fig.7

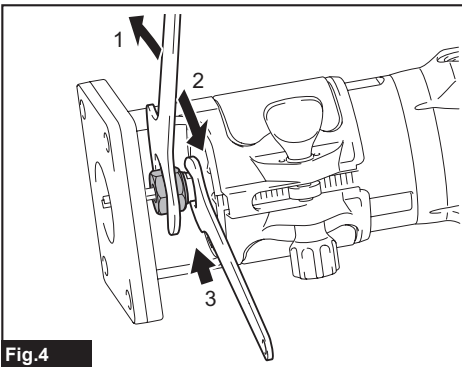


Fig.4

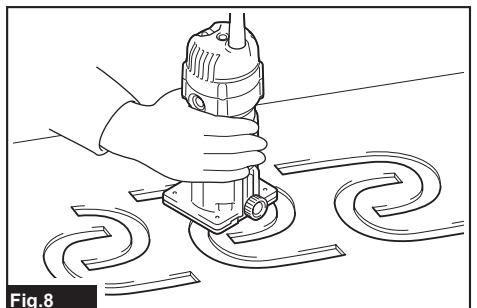
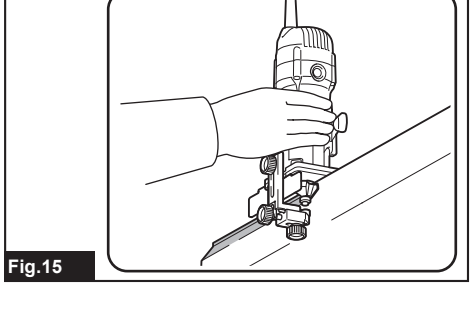
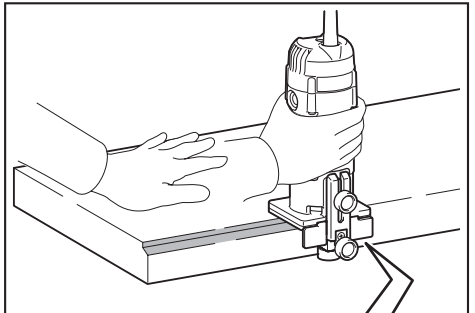
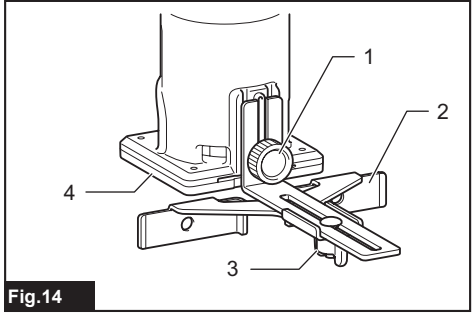
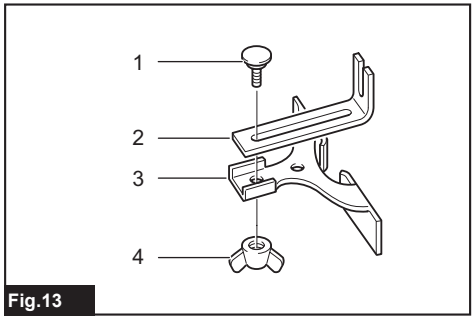
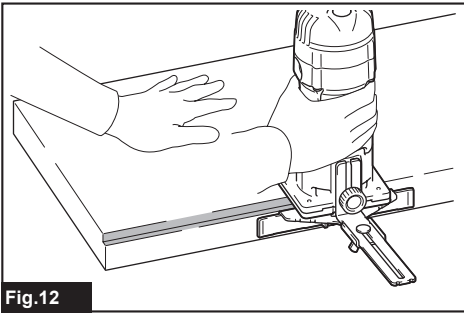
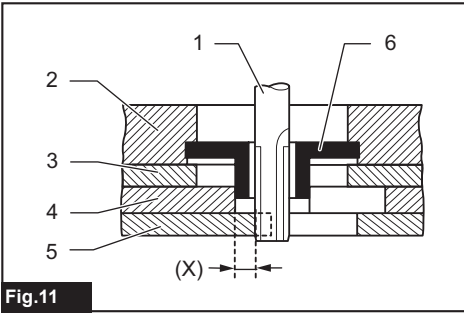
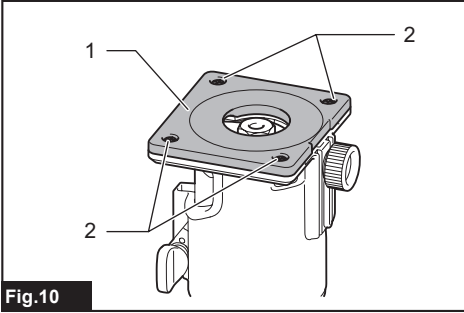
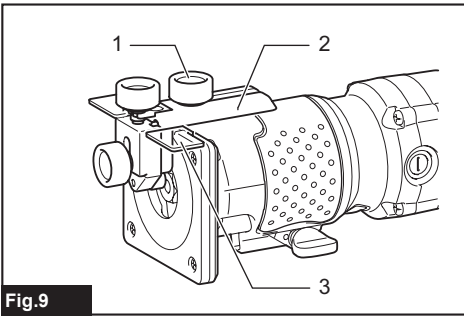


Fig.8



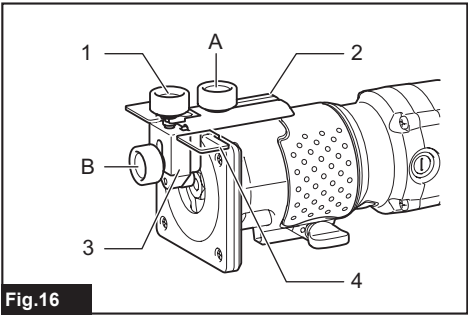


Fig.16

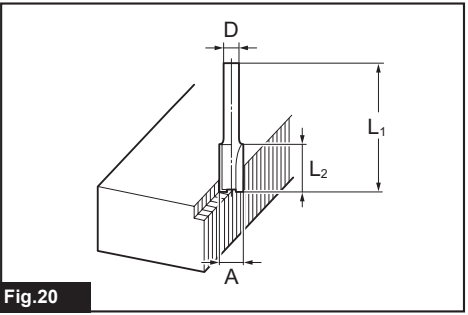


Fig.20

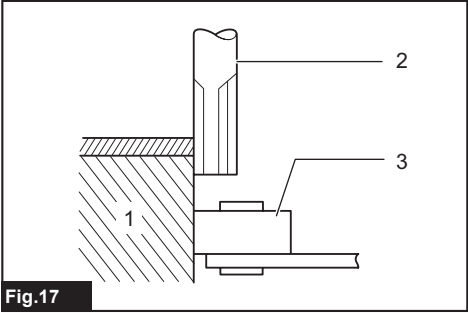


Fig.17

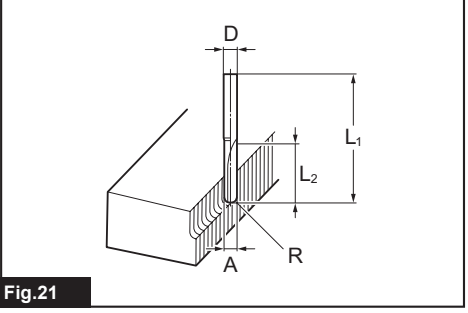


Fig.21

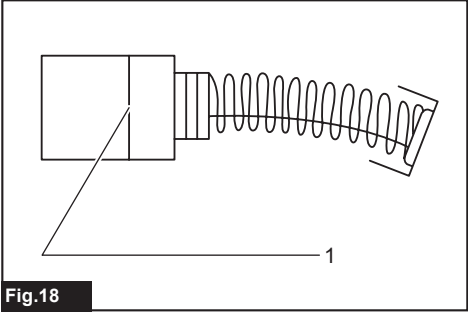


Fig.18

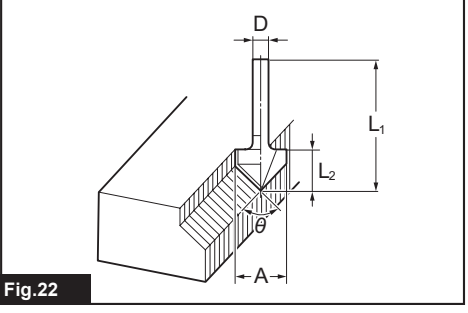


Fig.22

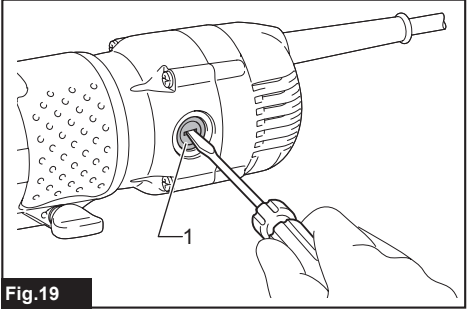


Fig.19

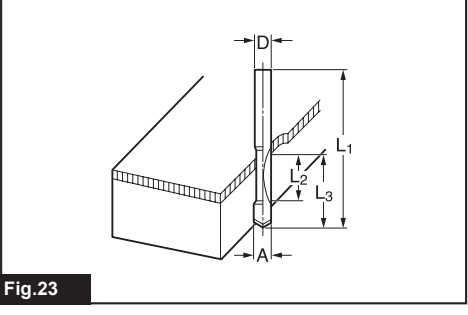
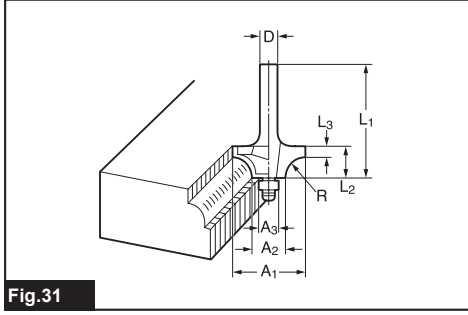
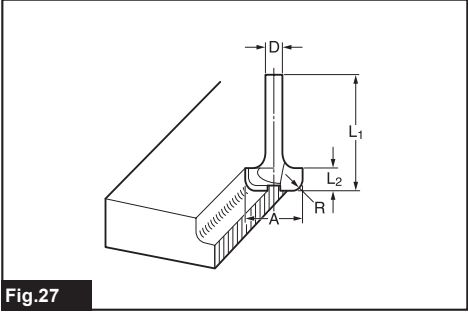
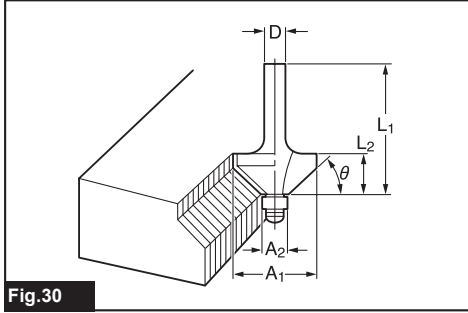
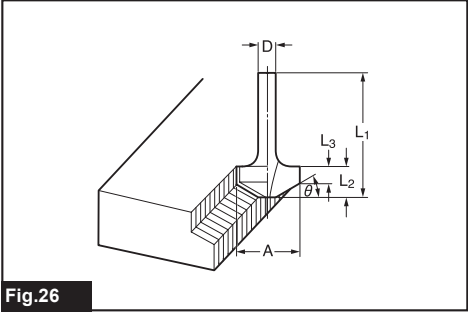
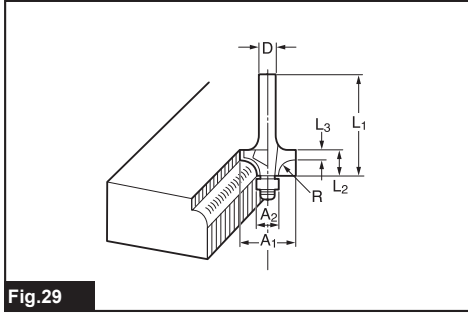
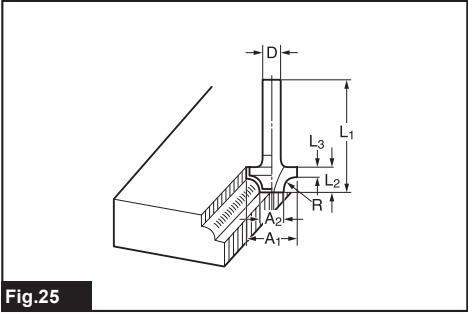
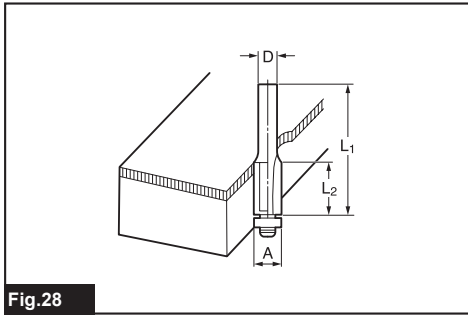
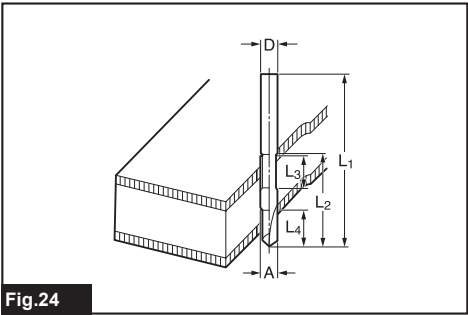
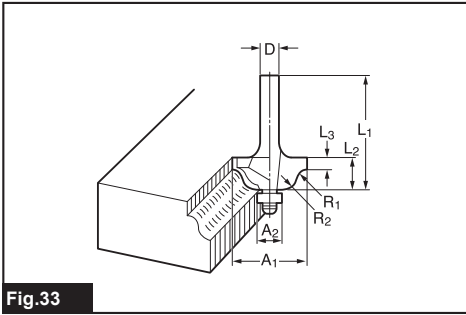
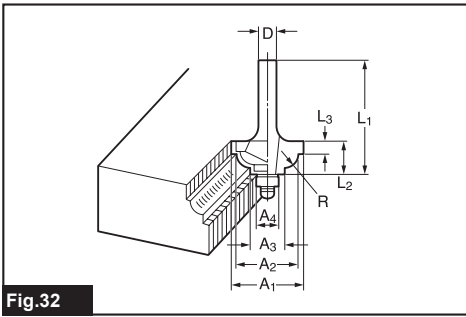


Fig.23





## SPECIFICATIONS

Model:	3711
Collet chuck capacity	6.35 mm (1/4") or 6.0 mm
No load speed	32,000 min <sup>-1</sup>
Overall height	211 mm
Net weight	1.5 kg
Safety class	▣/II

- Due to our continuing program of research and development, the specifications herein are subject to change without notice.
- Specifications may differ from country to country.
- Weight according to EPTA-Procedure 01/2014

### Intended use

The tool is intended for trimming the edge of laminate sheet or similar materials.

### Power supply

The tool should be connected only to a power supply of the same voltage as indicated on the nameplate, and can only be operated on single-phase AC supply. They are double-insulated and can, therefore, also be used from sockets without earth wire.

### Noise

The typical A-weighted noise level determined according to 62841-2-17:

Sound pressure level (L<sub>pA</sub>) : 83 dB(A)

Sound power level (L<sub>WA</sub>) : 94 dB (A)

Uncertainty (K) : 3 dB(A)

**NOTE:** The declared noise emission value(s) has been measured in accordance with a standard test method and may be used for comparing one tool with another.

**NOTE:** The declared noise emission value(s) may also be used in a preliminary assessment of exposure.

**⚠WARNING:** Wear ear protection.

**⚠WARNING:** The noise emission during actual use of the power tool can differ from the declared value(s) depending on the ways in which the tool is used especially what kind of workpiece is processed.

**⚠WARNING:** Be sure to identify safety measures to protect the operator that are based on an estimation of exposure in the actual conditions of use (taking account of all parts of the operating cycle such as the times when the tool is switched off and when it is running idle in addition to the trigger time).

### Vibration

The vibration total value (tri-axial vector sum) determined according to 62841-2-17:

Work mode: rotation without load

Vibration emission (a<sub>h</sub>) : 2.5 m/s<sup>2</sup> or less

Uncertainty (K) : 1.5 m/s<sup>2</sup>

**NOTE:** The declared vibration total value(s) has been measured in accordance with a standard test method and may be used for comparing one tool with another.

**NOTE:** The declared vibration total value(s) may also be used in a preliminary assessment of exposure.

**⚠WARNING:** The vibration emission during actual use of the power tool can differ from the declared value(s) depending on the ways in which the tool is used especially what kind of workpiece is processed.

**⚠WARNING:** Be sure to identify safety measures to protect the operator that are based on an estimation of exposure in the actual conditions of use (taking account of all parts of the operating cycle such as the times when the tool is switched off and when it is running idle in addition to the trigger time).

### EC Declaration of Conformity

*For European countries only*

The EC declaration of conformity is included as Annex A to this instruction manual.

## SAFETY WARNINGS

### General power tool safety warnings

**⚠WARNING:** Read all safety warnings, instructions, illustrations and specifications provided with this power tool. Failure to follow all instructions listed below may result in electric shock, fire and/or serious injury.

## Save all warnings and instructions for future reference.

The term "power tool" in the warnings refers to your mains-operated (corded) power tool or battery-operated (cordless) power tool.

### Trimmer safety warnings

1. **Hold the power tool by insulated gripping surfaces only, because the cutter may contact its own cord.** Cutting a "live" wire may make exposed metal parts of the power tool "live" and could give the operator an electric shock.
2. **Use clamps or another practical way to secure and support the workpiece to a stable platform.** Holding the work by your hand or against the body leaves it unstable and may lead to loss of control.
3. **The trimmer bit shank must match the designed collet chuck.**
4. **Only use a trimmer bit that is rated at least equal to the maximum speed marked on the tool.**
5. **Wear hearing protection during extended period of operation.**
6. **Handle the trimmer bits very carefully.**
7. **Check the trimmer bit carefully for cracks or damage before operation. Replace cracked or damaged bit immediately.**
8. **Avoid cutting nails. Inspect for and remove all nails from the workpiece before operation.**
9. **Hold the tool firmly.**
10. **Keep hands away from rotating parts.**
11. **Make sure the trimmer bit is not contacting the workpiece before the switch is turned on.**
12. **Before using the tool on an actual workpiece, let it run for a while. Watch for vibration or wobbling that could indicate improperly installed bit.**
13. **Be careful of the trimmer bit rotating direction and the feed direction.**
14. **Do not leave the tool running. Operate the tool only when hand-held.**
15. **Always switch off and wait for the trimmer bit to come to a complete stop before removing the tool from workpiece.**
16. **Do not touch the trimmer bit immediately after operation; it may be extremely hot and could burn your skin.**
17. **Do not smear the base carelessly with thinner, gasoline, oil or the like. They may cause cracks in the base.**
18. **Some material contains chemicals which may be toxic. Take caution to prevent dust inhalation and skin contact. Follow material supplier safety data.**
19. **Always use the correct dust mask/respirator for the material and application you are working with.**
20. **Place the tool on stable area.** Otherwise falling accident may occur and cause an injury.

## SAVE THESE INSTRUCTIONS.

**⚠ WARNING:** DO NOT let comfort or familiarity with product (gained from repeated use) replace strict adherence to safety rules for the subject product. MISUSE or failure to follow the safety rules stated in this instruction manual may cause serious personal injury.

## FUNCTIONAL DESCRIPTION

**⚠ CAUTION:** Always be sure that the tool is switched off and unplugged before adjusting or checking function on the tool.

### Adjusting trimmer bit protrusion

To adjust the bit protrusion, loosen the clamping screw and move the base up or down as desired by turning the adjusting screw. After adjusting, tighten the clamping screw firmly to secure the base.

► **Fig.1:** 1. Base 2. Scale 3. Bit protrusion 4. Clamping screw 5. Adjusting screw

### Switch action

**⚠ CAUTION:** Before plugging in the tool, always be sure that the tool is switched off.

To start the tool, move the switch lever to the I position. To stop the tool, move the switch lever to the O position.

► **Fig.2:** 1. Switch lever

### Electronic function

The tool is equipped with the electronic functions for easy operation.

### Indication lamp

► **Fig.3:** 1. Indication lamp

The indication lamp lights up green when the tool is plugged. If the indication lamp does not light up, the mains cord or the controller may be defective. The indication lamp is lit but the tool does not start even if the tool is switched on, the carbon brushes may be worn out, or the controller, the motor or the ON/OFF switch may be defective.

### Unintentional restart proof

The tool does not start with the switch lever in I position even when the tool is plugged.

At this time, the indication lamp blinks in red and shows the unintentional restart proof device is on function.

To cancel the unintentional restart proof, return the switch lever to O position.

### Soft start feature

Soft-start feature minimizes start-up shock, and makes the tool start smoothly.



## ASSEMBLY

**⚠ CAUTION:** Always be sure that the tool is switched off and unplugged before carrying out any work on the tool.

### Installing or removing trimmer bit

**⚠ CAUTION:** Do not tighten the collet nut without inserting a trimmer bit, or the collet cone will break.

**⚠ CAUTION:** Use only the wrenches provided with the tool.

Insert the trimmer bit all the way into the collet cone and tighten the collet nut securely with the two wrenches. To remove the bit, follow the installation procedure in reverse.

► **Fig.4:** 1. Loosen 2. Tighten 3. Hold

## OPERATION

**⚠ CAUTION:** Always hold the tool firmly with one hand on housing. Do not touch the metal part.

1. Set the base on the workpiece to be cut without the trimmer bit making any contact.
2. Turn the tool on and wait until the trimmer bit attains full speed.
3. Move the tool forward over the workpiece surface, keeping the base flush and advancing smoothly until the cutting is complete.  
► **Fig.5**

When doing edge cutting, the workpiece surface should be on the left side of the trimmer bit in the feed direction.

► **Fig.6:** 1. Workpiece 2. Bit revolving direction 3. View from the top of the tool 4. Feed direction

When using the straight guide or the trimmer guide, be sure to keep it on the right side in the feed direction. This will help to keep it flush with the side of the workpiece.

► **Fig.7:** 1. Feed direction 2. Bit revolving direction 3. Workpiece 4. Straight guide

**NOTE:** Moving the tool forward too fast may cause a poor quality of cut, or damage to the trimmer bit or motor. Moving the tool forward too slowly may burn and mar the cut. The proper feed rate will depend on the bit size, the kind of workpiece and depth of cut. Before beginning the cut on the actual workpiece, it is advisable to make a sample cut on a piece of scrap lumber. This will show exactly how the cut will look as well as enable you to check dimensions.

## Templet guide

The templet guide provides a sleeve through which the trimmer bit passes, allowing use of the trimmer with templet patterns.

► **Fig.8**

1. Loosen the clamping screw and then remove the guide holder and the chip deflector.

► **Fig.9:** 1. Clamping screw 2. Guide holder 3. Chip deflector

2. Loosen the screws and remove the base protector.

► **Fig.10:** 1. Base protector 2. Screws

3. Place the templet guide on the base, and place the base protector again. Then secure the base protector by tightening the screws.

4. Secure the templet to the workpiece. Place the tool on the templet and move the tool with the templet guide sliding along the side of the templet.

► **Fig.11:** 1. Trimmer bit 2. Base 3. Base protector 4. Templet 5. Workpiece 6. Templet guide

**NOTE:** The workpiece will be cut a slightly different size from the templet. Allow for the distance (X) between the trimmer bit and the outside of the templet guide. The distance (X) can be calculated by using the following equation:

**Distance (X) = (outside diameter of the templet guide - trimmer bit diameter) / 2**

## Straight guide

The straight guide is effectively used for straight cuts when chamfering.

► **Fig.12**

1. Attach the guide plate to the straight guide with the bolt and the wing nut.

► **Fig.13:** 1. Bolt 2. Guide plate 3. Straight guide 4. Wing nut

2. Remove the guide holder and the chip deflector then attach the straight guide with the clamping screw.

► **Fig.14:** 1. Clamping screw 2. Straight guide 3. Wing nut 4. Base

3. Loosen the wing nut on the straight guide and adjust the distance between the trimmer bit and the straight guide. At the desired distance, tighten the wing nut securely.

4. When cutting, move the tool with the straight guide flush with the side of the workpiece.

## Trimmer guide

Trimming, curved cuts in veneers for furniture and the like can be done easily with the trimmer guide. The guide roller rides the curve and assures a fine cut.

► **Fig.15**

1. Attach the chip deflector on the groove of the base.

2. Install the trimmer guide and guide holder on the base with the clamping screw (A).

3. Loosen the clamping screw (B) and adjust the distance between the trimmer bit and the trimmer guide by turning the adjusting screw (1 mm per turn). At the desired distance, tighten the clamping screw (B) to secure the trimmer guide in place.

► **Fig.16:** 1. Adjusting screw 2. Guide holder  
3. Trimmer guide 4. Chip deflector

4. When cutting, move the tool with the guide roller riding the side of the workpiece.

► **Fig.17:** 1. Workpiece 2. Trimmer bit 3. Guide roller

## MAINTENANCE

**CAUTION:** Always be sure that the tool is switched off and unplugged before attempting to perform inspection or maintenance.

**NOTICE:** Never use gasoline, benzine, thinner, alcohol or the like. Discoloration, deformation or cracks may result.

To maintain product SAFETY and RELIABILITY, repairs, any other maintenance or adjustment should be performed by Makita Authorized or Factory Service Centers, always using Makita replacement parts.

## Replacing carbon brushes

► **Fig.18:** 1. Limit mark

Check the carbon brushes regularly. Replace them when they wear down to the limit mark. Keep the carbon brushes clean and free to slip in the holders. Both carbon brushes should be replaced at the same time. Use only identical carbon brushes.

1. Use a screwdriver to remove the brush holder caps.
2. Take out the worn carbon brushes, insert the new ones and secure the brush holder caps.

► **Fig.19:** 1. Brush holder cap

## OPTIONAL ACCESSORIES

**CAUTION:** These accessories or attachments are recommended for use with your Makita tool specified in this manual. The use of any other accessories or attachments might present a risk of injury to persons. Only use accessory or attachment for its stated purpose.

If you need any assistance for more details regarding these accessories, ask your local Makita Service Center.

**NOTE:** Some items in the list may be included in the tool package as standard accessories. They may differ from country to country.

## Trimmer bits

### Straight bit

► **Fig.20**

D	A	L1	L2
6	20	50	15
1/4"			
6	8	50	18
1/4"			
6	6	50	18
1/4"			

Unit:mm

### U-grooving bit

► **Fig.21**

D	A	L1	L2	R
6	6	60	28	3
1/4"				

Unit:mm

### V-grooving bit

► **Fig.22**

D	A	L1	L2	θ
1/4"	20	50	15	90°

Unit:mm

### Drill point flush trimming bit

► **Fig.23**

D	A	L1	L2	L3
6	6	60	18	28
1/4"				

Unit:mm

### Drill point double flush trimming bit

► **Fig.24**

D	A	L1	L2	L3	L4
6	6	70	40	12	14
1/4"					

Unit:mm

### Corner rounding bit

► **Fig.25**

D	A1	A2	L1	L2	L3	R
6	25	9	48	13	5	8
1/4"						
6	20	8	45	10	4	4
1/4"						

Unit:mm

**Chamfering bit****► Fig.26**

D	A	L1	L2	L3	θ
6	23	46	11	6	30°
6	20	50	13	5	45°
6	20	49	14	2	60°

Unit:mm

**Cove beading bit****► Fig.27**

D	A	L1	L2	R
6	20	43	8	4
6	25	48	13	8

Unit:mm

**Ball bearing flush trimming bit****► Fig.28**

D	A	L1	L2
6	10	50	20
1/4"			

Unit:mm

**Ball bearing corner rounding bit****► Fig.29**

D	A1	A2	L1	L2	L3	R
6	15	8	37	7	3.5	3
6	21	8	40	10	3.5	6
1/4"	21	8	40	10	3.5	6

Unit:mm

**Ball bearing chamfering bit****► Fig.30**

D	A1	A2	L1	L2	θ
6	26	8	42	12	45°
1/4"					
6	20	8	41	11	60°

Unit:mm

**Ball bearing beading bit****► Fig.31**

D	A1	A2	A3	L1	L2	L3	R
6	20	12	8	40	10	5.5	4
6	26	12	8	42	12	4.5	7

Unit:mm

**Ball bearing cove beading bit****► Fig.32**

D	A1	A2	A3	A4	L1	L2	L3	R
6	20	18	12	8	40	10	5.5	3
6	26	22	12	8	42	12	5	5

Unit:mm

**Ball bearing roman ogee bit****► Fig.33**

D	A1	A2	L1	L2	L3	R1	R2
6	20	8	40	10	4.5	2.5	4.5
6	26	8	42	12	4.5	3	6

Unit:mm

## DANE TECHNICZNE

Model:	3711
Średnica uchwyty z tuleją zaciskową	6,35 mm (1/4") lub 6,0 mm
Prędkość bez obciążenia	32 000 min <sup>-1</sup>
Wysokość całkowita	211 mm
Masa netto	1,5 kg
Klasa bezpieczeństwa	⊠/II

- W związku ze stale prowadzonym przez naszą firmę programem badawczo-rozwojowym niniejsze dane mogą ulec zmianom bez wcześniejszego powiadomienia.
- Dane techniczne mogą różnić się w zależności od kraju.
- Ciężar podany zgodnie z procedurą EPTA 01/2014

### Przeznaczenie

Narzędzie jest przeznaczone do przycinania krawędzi arkuszy z okleiny lub podobnych materiałów.

### Zasilanie

Narzędzie wolno podłączać tylko do źródeł zasilania o napięciu zgodnym z napięciem podanym na tabliczce znamionowej. Można je zasilac wyłącznie jednofazowym prądem przemiennym. Narzędzie ma podwójną izolację, dlatego też można je zasilac z gniazda elektrycznego bez uziemienia.

### Hałas

Typowy równoważny poziom dźwięku A określony w oparciu o normę 62841-2-17:

Poziom ciśnienia akustycznego ( $L_{pA}$ ): 83 dB(A)

Poziom mocy akustycznej ( $L_{WA}$ ): 94 dB(A)

Niepewność (K): 3 dB(A)

**WSKAZÓWKA:** Deklarowana wartość emisji hałasu została zmierzona zgodnie ze standardową metodą testową i można ją wykorzystać do porównywania narzędzi.

**WSKAZÓWKA:** Deklarowaną wartość emisji hałasu można także wykorzystać we wstępnej ocenie narażenia.

**⚠ OSTRZEŻENIE:** Nosić ochronniki słuchu.

**⚠ OSTRZEŻENIE:** Poziom hałasu wytwarzanego podczas rzeczywistego użytkowania elektronarzędzia może się różnić od wartości deklarowanej w zależności od sposobu użytkowania narzędzia, a w szczególności od rodzaju obrabianego elementu.

**⚠ OSTRZEŻENIE:** W oparciu o szacowane narażenie w rzeczywistych warunkach użytkownika należy określić środki bezpieczeństwa w celu zapewnienia ochrony operatora (uwzględniając wszystkie elementy cyklu działania, tj. czas, kiedy narzędzie jest wyłączone i kiedy pracuje na biegu jałowym, a także czas, kiedy jest włączone).

### Drgania

Całkowita wartość poziomu drgań (suma wektorów w 3 osiach) określona zgodnie z normą 62841-2-17:

Tryb pracy: prędkość obrotowa bez obciążenia

Emisja drgań ( $a_h$ ): 2,5 m/s<sup>2</sup> lub mniej

Niepewność (K): 1,5 m/s<sup>2</sup>

**WSKAZÓWKA:** Deklarowana wartość poziomu drgań została zmierzona zgodnie ze standardową metodą testową i można ją wykorzystać do porównywania narzędzi.

**WSKAZÓWKA:** Deklarowaną wartość poziomu drgań można także wykorzystać we wstępnej ocenie narażenia.

**⚠ OSTRZEŻENIE:** Drgania wytwarzane podczas rzeczywistego użytkowania elektronarzędzia mogą się różnić od wartości deklarowanej w zależności od sposobu użytkowania narzędzia, a w szczególności od rodzaju obrabianego elementu.

**⚠ OSTRZEŻENIE:** W oparciu o szacowane narażenie w rzeczywistych warunkach użytkownika należy określić środki bezpieczeństwa w celu zapewnienia ochrony operatora (uwzględniając wszystkie elementy cyklu działania, tj. czas, kiedy narzędzie jest wyłączone i kiedy pracuje na biegu jałowym, a także czas, kiedy jest włączone).

### Deklaracja zgodności WE

*Dotyczy tylko krajów europejskich*

Deklaracja zgodności WE jest dołączona jako załącznik A do niniejszej instrukcji obsługi.

# OSTRZEŻENIA DOTYCZĄCE BEZPIECZEŃSTWA

## Ogólne zasady bezpiecznej eksploatacji elektronarzędzi

**▲OSTRZEŻENIE:** Należy zapoznać się z ostrzeżeniami dotyczącymi bezpieczeństwa, instrukcjami, ilustracjami i danymi technicznymi dołączonymi do tego elektronarzędzia. Niezastosowanie się do podanych poniżej instrukcji może prowadzić do porażenia prądem, pożaru i/lub poważnych obrażeń ciała.

## Wszystkie ostrzeżenia i instrukcje należy zachować do wykorzystania w przyszłości.

Pojęcie „elektronarzędzie”, występujące w wymienionych tu ostrzeżeniach, odnosi się do elektronarzędzia zasilanego z sieci elektrycznej (z przewodem zasilającym) lub do elektronarzędzia akumulatorowego (bez przewodu zasilającego).

## Ostrzeżenia dotyczące bezpieczeństwa dla frezarki

1. Trzymać elektronarzędzie wyłącznie za izolowane powierzchnie rękojeści, ponieważ przecinarka może zetknąć się z przewodem zasilającym narzędzia. Przecięcie przewodu elektrycznego znajdującego się pod napięciem może spowodować, że odsonięte elementy metalowe elektronarzędzia również znajdą się pod napięciem, grożąc porażeniem operatorem prądem elektrycznym.
2. Należy używać zacisków lub innych praktycznych sposobów mocowania obrabianego elementu do stabilnej podstawy i jego podparcia. Przytrzymywanie obrabianego przedmiotu ręką lub opieranie go o ciało nie gwarantuje stabilności i może prowadzić do utraty kontroli nad narzędziem.
3. Chwyt frezu musi pasować do odpowiedniego uchwytu z tuleją zaciskową.
4. Należy używać wyłącznie frezu o parametrach co najmniej odpowiadających maksymalnej prędkości oznaczonej na narzędziu.
5. Podczas dłuższej pracy należy stosować ochronniki słuchu.
6. Z frezami należy obchodzić się ostrożnie.
7. Przed przystąpieniem do pracy sprawdzić dokładnie frez pod kątem ewentualnych pęknięć lub uszkodzeń. Popękany lub uszkodzony frez należy niezwłocznie wymienić.
8. Należy unikać cięcia gwoździ. Przed przystąpieniem do pracy sprawdzić obrabiany element i usunąć z niego wszystkie gwoździe.
9. Narzędzie należy trzymać mocno i pewnie.
10. Trzymać ręce z dala od części obrotowych.
11. Przed włączeniem narzędzia upewnić się, czy frez nie dotyka obrabianego elementu.
12. Przed rozpoczęciem obróbki danego elementu pozwolić, aby urządzenie popracowało przez chwilę bez obciążenia. Zwracać uwagę na ewentualne drgania lub bicie osiowe, które mogą wskazywać na nieprawidłowe zamocowanie frezu.

13. Zwracać uwagę na właściwy kierunek obrotów frezu oraz posuwu.
14. Nie pozostawiać włączonego narzędzia. Narzędzie można uruchomić tylko, gdy jest trzymane w rękach.
15. Przed wyjęciem frezu należy wyłączyć narzędzie i zaczekać, aż frez całkowicie się zatrzyma.
16. Nie dotykać frezu od razu po zakończeniu danej operacji; może być on bardzo gorący i spowodować oparzenie skóry.
17. Nie smarować stopy rozpuszczalnikiem, benzyną, olejem ani inną podobną substancją. Może to spowodować pęknięcia w stopie.
18. Niektóre materiały zawierają substancje chemiczne, które mogą być toksyczne. Unikać wdychania pyłu i kontaktu ze skórą. Przestrzegać przepisów bezpieczeństwa podanych przez dostawcę materiałów.
19. Zawsze należy zakładać maskę przeciwpyłową/oddechową odpowiednią dla danego materiału bądź zastosowania.
20. Położyć narzędzie na stabilnym podłożu. W przeciwnym razie narzędzie może spaść i spowodować obrażenia.

## ZACHOWAĆ NINIEJSZĄ INSTRUKCJĘ.

**▲OSTRZEŻENIE:** NIE WOLNO pozwolić, aby wygoda lub rutyna (nabyta w wyniku wielokrotnego używania urządzenia) zastąpiły ścisłe przestrzeganie zasad bezpieczeństwa obsługi. NIEWŁAŚCIWE UŻYTKOWANIE narzędzia lub niestosowanie się do zasad bezpieczeństwa podanych w niniejszej instrukcji obsługi może prowadzić do poważnych obrażeń ciała.

## OPIS DZIAŁANIA

**▲PRZESTROGA:** Przed rozpoczęciem regulacji lub sprawdzeniem działania narzędzia należy upewnić się, że jest ono wyłączone i nie podłączone do sieci.

## Regulacja wysunięcia frezu

Aby wyregulować wysunięcie frezu, odkręcić śrubę zaciskową i przesunąć stopę dożądanego położenia w górę lub w dół, obracając śrubę regulacyjną. Po wyregulowaniu położenia dokręcić mocno śrubę zaciskową, aby zablokować stopę.

► **Rys.1:** 1. Stopa 2. Podziałka 3. Wysunięcie frezu 4. Śruba zaciskowa 5. Śruba regulacyjna

## Działanie przełącznika

**▲PRZESTROGA:** Przed podłączeniem narzędzia do zasilania należy zawsze sprawdzić, czy jest ono wyłączone.

W celu uruchomienia narzędzia należy przesunąć dźwignię przełącznika do położenia „I” (wł.). Aby zatrzymać narzędzie, należy przesunąć dźwignię przełącznika do położenia „O” (wyl.).

► **Rys.2:** 1. Dźwignia przełącznika

## Funkcja regulacji elektronicznej

Narzędzie jest wyposażone w funkcje regulacji elektronicznej ułatwiające jego obsługę.

### Kontrolka

► **Rys.3:** 1. Kontrolka

Kontrolka świeci się na zielono, gdy narzędzie jest podłączone do zasilania. Jeśli kontrolka nie świeci, przewód zasilający lub sterownik mogły ulec awarii. Jeśli kontrolka świeci się, ale narzędzia nie można uruchomić, wówczas szcztoki węglowe mogą być zużyte bądź sterownik, silnik lub przełącznik WŁ./WYŁ. mogą być uszkodzone.

### Zabezpieczenie przed przypadkowym włączeniem

Gdy dźwignia przełącznika znajduje się w położeniu „I” (wł.), narzędzie nie uruchomi się nawet po podłączeniu zasilania. W takiej sytuacji kontrolka miga na czerwono, wskazując zadziałanie urządzenia zabezpieczającego przed przypadkowym włączeniem. W celu wyłączenia zabezpieczenia przed przypadkowym włączeniem należy ponownie ustawić dźwignię przełącznika do położenia „O” (wył.).

### Funkcja łagodnego rozruchu

Funkcja łagodnego uruchamiania minimalizuje wstrząsy powstające podczas normalnego uruchamiania, dzięki czemu rozruch narzędzia jest płynny.

## MONTAŻ

**▲PRZESTROGA:** Przed wykonywaniem jakichkolwiek prac przy narzędziu należy upewnić się, że jest ono wyłączone i odłączone od zasilania.

### Zakładanie i zdejmowanie frezu

**▲PRZESTROGA:** Nie dokręcać nakrętki zaciskowej bez wsuniętego frezu; w przeciwnym razie stożek zaciskowy się złamie.

**▲PRZESTROGA:** Używać tylko klucza dostarczonego wraz z narzędziem.

Wsunąć frez do oporu w stożek zaciskowy i dobrze dokręcić nakrętkę zaciskową dwoma kluczami. Aby wyjąć frez, należy wykonać czynności procedury zakładania w odwrotnej kolejności.

► **Rys.4:** 1. Odkręcanie 2. Dokręcanie 3. Trzymać nieruchomo

## OBSŁUGA

**▲PRZESTROGA:** Narzędzie należy zawsze mocno trzymać z jedną ręką na obudowie. Nie dotykać metalowych części.

1. Ustawić stopę na obrabianym elemencie w taki sposób, aby frez go nie dotykał.
2. Włączyć narzędzie i poczekać, aż frez uzyska pełną prędkość.

3. Przesuwać równomiernie narzędzie w przód po powierzchni obrabianego elementu, aż do zakończenia frezowania, tak aby stopa przylegała do powierzchni obrabianego elementu.

► **Rys.5**

Podczas frezowania krawędzi powierzchnia obrabianego elementu powinna znajdować się po lewej stronie frezu, patrząc w kierunku posuwu.

► **Rys.6:** 1. Obrabiany element 2. Kierunek obrotów frezu 3. Widok z góry narzędzia 4. Kierunek posuwu

Podczas używania prowadnicy prostej lub prowadnicy krawędziowej należy pamiętać, aby znajdowały się po prawej stronie, patrząc w kierunku posuwu. W ten sposób prowadnica będzie wyrównana z bokiem obrabianego elementu.

► **Rys.7:** 1. Kierunek posuwu 2. Kierunek obrotów frezu 3. Obrabiany element 4. Prowadnica prosta

**WSKAZÓWKA:** Zbyt szybkie przesuwanie narzędzia do przodu może skutkować powstaniem krawędzi o słabej jakości wykończenia lub uszkodzić frez bądź silnik. Zbyt wolne przesuwanie narzędzia do przodu może spowodować przypalenie materiału i zepsuć krawędź. Odpowiednia prędkość posuwu zależy od rozmiaru frezu, rodzaju obrabianego elementu i głębokości frezowania. Przed rozpoczęciem frezowania na docelowym elemencie obrabianym zaleca się wykonanie próbnego frezowania na kawałku odciętego drewna. W ten sposób można dokładnie ocenić, jak będzie wyglądać krawędź, oraz sprawdzić wymiary.

### Prowadnica kopiująca

Prowadnica kopiująca jest wyposażona w tuleję, przez którą przechodzi frez, co umożliwia używanie narzędzia ze wzornikami lub szablonami.

► **Rys.8**

1. Odkręcić śrubę zaciskową, a następnie zdjąć uchwyt prowadnicy i odrzutnik wiórów.

► **Rys.9:** 1. Śruba zaciskowa 2. Uchwyt prowadnicy 3. Odrzutnik wiórów

2. Odkręcić śruby i zdjąć osłonę stopy.

► **Rys.10:** 1. Osłona stopy 2. Wkręty

3. Umieścić prowadnicę kopiującą na stopie i ponownie założyć osłonę stopy. Następnie zamocować osłonę stopy za pomocą śrub.

4. Dobrze przymocować wzornik do obrabianego elementu. Umieścić narzędzie na wzorniku i przesuwając je tak, aby prowadnica kopiująca przesuwiała się wzdłuż krawędzi wzornika.

► **Rys.11:** 1. Frez 2. Stopa 3. Osłona stopy 4. Wzornik 5. Obrabiany element 6. Prowadnica kopiująca

**WSKAZÓWKA:** Obrabiany element będzie frezowany w miejscu nieco przesuniętym względem wzornika. Uwzględnić odległość (X) między frezem a zewnętrzną krawędzią prowadnicy kopiującej. Odległość (X) można obliczyć za pomocą następującego wzoru:

**Odległość (X) = (Średnica zewnętrzna prowadnicy kopiującej - Średnica frezu) / 2**

## Prowadnica prosta

Prowadnica prosta jest bardzo przydatna podczas fazowania krawędzi w celu uzyskania prostych krawędzi.

### ► Rys.12

1. Przymocować płytkę prowadzącą do prowadnicy prostej za pomocą śruby i nakrętki skrzydełkowej.

► Rys.13: 1. Śruba 2. Płytką prowadzącą 3. Prowadnica prosta 4. Nakrętka skrzydełkowa

2. Zdjąć uchwyt prowadnicy i odrzutnik wiórów, a następnie zamocować prowadnicę prostą za pomocą śruby zaciskowej.

► Rys.14: 1. Śruba zaciskowa 2. Prowadnica prosta 3. Nakrętka skrzydełkowa 4. Stopa

3. Poluzować nakrętkę skrzydełkową na prowadnicy prostej i ustawić odległość między frezem a prowadnicą prostą. Po ustawieniu żądanej odległości dokręć dobrze nakrętkę skrzydełkową.

4. Podczas frezowania należy przesuwając narzędzie tak, aby prowadnica przylegała do boku obrabianego materiału.

## Prowadnica krawędziowa

Przycinanie i wyrównywanie krawędzi, odcinanie forniru z zakrzywionych krawędzi i tym podobne czynności można łatwo wykonać za pomocą prowadnicy krawędziowej. Rolka prowadząca podąża wzdłuż krzywizny i zapewnia precyzyjne frezowanie.

### ► Rys.15

1. Zamocować odrzutnik wiórów w rowku na stopie.

2. Przykręcić do stopy prowadnicę krawędziową i uchwyt prowadnicy za pomocą śruby zaciskowej (A).

3. Poluzować śrubę zaciskową (B) i ustawić odległość między frezem a prowadnicą krawędziową, obracając śrubę regulacyjną (jeden obrót odpowiada przesunięciu o 1 mm). Po uzyskaniu żądanej odległości dokręć śrubę zaciskową (B), aby zamocować prowadnicę krawędziową na miejscu.

► Rys.16: 1. Śruba regulacyjna 2. Uchwyt prowadnicy 3. Prowadnica krawędziowa 4. Odrzutnik wiórów

4. Podczas frezowania należy przesuwając narzędzie tak, aby rolka prowadząca przylegała do boku obrabianego materiału.

► Rys.17: 1. Obrabiany element 2. Frez 3. Rolka prowadząca

## KONSERWACJA

**▲PRZESTROGA:** Przed przystąpieniem do przeglądu narzędzia lub jego konserwacji upewnić się, że jest ono wyłączone i odłączone od zasilania.

**UWAGA:** Nie stosować benzyny, rozpuszczalników, alkoholu itp. środków. Mogą one powodować odbarwienia, odkształcenia lub pęknięcia.

W celu zachowania odpowiedniego poziomu BEZPIECZEŃSTWA i NIEZAWODNOŚCI produktu wszelkie naprawy i różnego rodzaju prace konserwacyjne lub regulacje powinny być przeprowadzane przez autoryzowany lub fabryczny punkt serwisowy narzędzi Makita, zawsze z użyciem oryginalnych części zamiennej Makita.

## Wymiana szczotek węglowych

► Rys.18: 1. Oznaczenie limitu

Systematycznie sprawdzać szczotki węglowe. Wymieniać je, gdy ich zużycie sięga oznaczenia limitu. Szczotki węglowe powinny być czyste, aby można je było swobodnie wsunąć do opraw. Należy wymieniać obydwie szczotki jednocześnie. Stosować wyłącznie identyczne szczotki węglowe.

1. Za pomocą śrubokręta wyjść zaślepki opraw szczotek węglowych.

2. Wyjąć zużyte szczotki węglowe, włożyć nowe i zabezpieczyć zaślepkami opraw szczotek.

► Rys.19: 1. Zaślepka oprawy szczotki

## AKCESORIA OPCJONALNE

**▲PRZESTROGA:** Zaleca się stosowanie wymienionych akcesoriów i przystawek razem z narzędziem Makita opisanym w niniejszej instrukcji. Stosowanie innych akcesoriów lub przystawek może być przyczyną obrażeń ciała. Akcesoria lub przystawki należy wykorzystywać tylko zgodnie z ich przeznaczeniem.

W razie potrzeby wszelkiej pomocy i szczegółowych informacji na temat niniejszych akcesoriów udzieli Państwu lokalne punkty serwisowe Makita.

**WSKAZÓWK:** Niektóre pozycje znajdujące się na liście mogą być dołączone do pakietu narzędziowego jako akcesoria standardowe. Mogą to być różne pozycje, w zależności od kraju.

## Frezy

Frez prosty

► Rys.20

D	A	L1	L2
6	20	50	15
1/4"			
6	8	50	18
1/4"			
6	6	50	18
1/4"			

Jednostka: mm

Frez „U” do wpustów

► Rys.21

D	A	L1	L2	R
6	6	60	28	3
1/4"				

Jednostka: mm

**Frez „V” do wpustów****► Rys.22**

D	A	L1	L2	θ
1/4"	20	50	15	90°

Jednostka: mm

**Frez do krawędzi z ostrzem wiertła****► Rys.23**

D	A	L1	L2	L3
6	6	60	18	28
1/4"				

Jednostka: mm

**Frez do krawędzi z podwójnym ostrzem i ostrzem wiertła****► Rys.24**

D	A	L1	L2	L3	L4
6	6	70	40	12	14
1/4"					

Jednostka: mm

**Frez do zaokrągleń****► Rys.25**

D	A1	A2	L1	L2	L3	R
6	25	9	48	13	5	8
1/4"						
6	20	8	45	10	4	4
1/4"						

Jednostka: mm

**Frez do ukosowania****► Rys.26**

D	A	L1	L2	L3	θ
6	23	46	11	6	30°
6	20	50	13	5	45°
6	20	49	14	2	60°

Jednostka: mm

**Frez do profilowania, wklęsły****► Rys.27**

D	A	L1	L2	R
6	20	43	8	4
6	25	48	13	8

Jednostka: mm

**Frez do krawędzi z łożyskiem kulkowym****► Rys.28**

D	A	L1	L2
6	10	50	20
1/4"			

Jednostka: mm

**Frez do zaokrągleń z łożyskiem kulkowym****► Rys.29**

D	A1	A2	L1	L2	L3	R
6	15	8	37	7	3,5	3
6	21	8	40	10	3,5	6
1/4"	21	8	40	10	3,5	6

Jednostka: mm

**Frez do ukosowania z łożyskiem kulkowym****► Rys.30**

D	A1	A2	L1	L2	θ
6	26	8	42	12	45°
1/4"					
6	20	8	41	11	60°

Jednostka: mm

**Frez do profilowania z łożyskiem kulkowym****► Rys.31**

D	A1	A2	A3	L1	L2	L3	R
6	20	12	8	40	10	5,5	4
6	26	12	8	42	12	4,5	7

Jednostka: mm

**Frez do profilowania z łożyskiem kulkowym, wklęsły****► Rys.32**

D	A1	A2	A3	A4	L1	L2	L3	R
6	20	18	12	8	40	10	5,5	3
6	26	22	12	8	42	12	5	5

Jednostka: mm

**Frez „esownica rzymska” z łożyskiem kulkowym****► Rys.33**

D	A1	A2	L1	L2	L3	R1	R2
6	20	8	40	10	4,5	2,5	4,5
6	26	8	42	12	4,5	3	6

Jednostka: mm



## RÉSZLETES LEÍRÁS

<b>Típus:</b>	<b>3711</b>
Patronos tokmány befogadóképessége	6,35 mm (1/4") vagy 6,0 mm
Üresjárat fordulatszám	32 000 min <sup>-1</sup>
Teljes magasság	211 mm
Nettó tömeg	1,5 kg
Biztonsági osztály	II/III

- Folyamatos kutató- és fejlesztőprogramunk eredményeként az itt felsorolt tulajdonságok figyelmeztetés nélkül megváltozhatnak.
- A tulajdonságok országról országra különbözhetnek.
- Súly, az EPTA 01/2014 eljárás szerint

### Rendeltetés

A szerszám laminált lemez vagy hasonló anyagok szélének levágására szolgál.

### Tápfeszültség

A szerszámot kizárólag olyan egyfázisú, váltóáramú hálózatra szabad kötni, amelynek feszültsége meg egyezik az adattábláján szereplő feszültséggel. A szerszám kettős szigetelésű, ezért földelővezeték nélküli aljzatról is működtethető.

### Zaj

A tipikus A-súlyozású zajszint, a 62841-2-17 szerint meghatározva:

Hangnyomásszint ( $L_{pA}$ ): 83 dB(A)

Hangteljesítményszint ( $L_{WA}$ ): 94 dB (A)

Bizonytalanság (K): 3 dB(A)

**MEGJEGYZÉS:** A zajkibocsátás értéke a szabványos vizsgálati eljárásnak megfelelően lett mérve, és segítségével az elektromos kéziszerszámok összehasonlíthatók egymással.

**MEGJEGYZÉS:** A zajkibocsátás értékének segítségével előzetesen megbecsülhető a rezgésnek való kitettség mértéke.

**▲ FIGYELMEZTETÉS:** Viseljen fülvédőt!

**▲ FIGYELMEZTETÉS:** A szerszám zajkibocsátása egy adott alkalmazásnál eltérhet a megadott értéktől a használat módjától, különösen a feldolgozott munkadarab fajtájától függően.

**▲ FIGYELMEZTETÉS:** Határozza meg a kezelő védelmét szolgáló munkavédelmi lépéseket, melyek az adott munkafeltételek melletti vibrációs hatás becsült mértékén alapulnak (figyelembe véve a munkaciklus elemeit, mint például a gép leállításának és üresjáratának mennyiségét az elindítások száma mellett).

### Vibráció

A vibráció teljes értéke (háromtengelyű vektorösszeg) az 62841-2-17 szerint meghatározva:

Üzem mód: terhelés nélküli fordulatszám

Rezgés kibocsátás ( $a_{h}$ ): 2,5 m/s<sup>2</sup> vagy kisebb

Bizonytalanság (K): 1,5 m/s<sup>2</sup>

**MEGJEGYZÉS:** A rezgés teljes értéke a szabványos vizsgálati eljárásnak megfelelően lett mérve, és segítségével az elektromos kéziszerszámok összehasonlíthatók egymással.

**MEGJEGYZÉS:** A rezgés teljes értékének segítségével előzetesen megbecsülhető a rezgésnek való kitettség mértéke.

**▲ FIGYELMEZTETÉS:** A szerszám rezgés kibocsátása egy adott alkalmazásnál eltérhet a megadott értéktől a használat módjától, különösen a feldolgozott munkadarab fajtájától függően.

**▲ FIGYELMEZTETÉS:** Határozza meg a kezelő védelmét szolgáló munkavédelmi lépéseket, melyek az adott munkafeltételek melletti vibrációs hatás becsült mértékén alapulnak (figyelembe véve a munkaciklus elemeit, mint például a gép leállításának és üresjáratának mennyiségét az elindítások száma mellett).

### EK Megfelelőségi nyilatkozat

*Csak európai országokra vonatkozóan*

Az EK-megfelelőségi nyilatkozat az útmutató „A” mellékletében található.

## BIZTONSÁGI FIGYELMEZTETÉS

### A szerszámgépekre vonatkozó általános biztonsági figyelmeztetések

**▲ FIGYELMEZTETÉS:** Olvassa el a szerszám-géphez mellékelt összes biztonsági figyelmeztetést, utasítást, illusztrációt és a műszaki adatokat. A következőkben leírt utasítások figyelmen kívül hagyása elektromos áramütést, tüzet és/vagy súlyos sérülést eredményezhet.

# Őrizzen meg minden figyelmeztetést és utasítást a későbbi tájékozódás érdekében.

A figyelmeztetésekben szereplő "szerszámgép" kifejezés az Ön hálózatról (vezetékes) vagy akkumulátorról (vezeték nélküli) működtetett szerszámgépére vonatkozik.

## A szélezővel kapcsolatos biztonsági figyelmeztetések

1. Kizárólag a szigetelt markolási felületeinél fogva tartsa az elektromos szerszámot, mivel fennáll a veszélye, hogy a vágókés a saját vezetékébe ütközik. A feszültség alatt lévő vezeték elvágásakor a szerszám szabadon álló fém részei is áram alá kerülhetnek, és áramütés érheti a kezelőt.
2. Szorítókkal vagy más praktikus módon rögzítse és támassza meg a munkadarabot egy szilárd padozaton. Ha a munkadarabot a kezével vagy a testével tartja meg, az instabil lehet, és a kezelő elvesztheti uralmát a szerszám felett.
3. A szélező vágószerszám szárának illeszkednie kell a bilincs tokmányához.
4. Csak olyan szélező vágószerszámot használjon, amelynek névleges értéke legalább egyenlő a szerszámon megjelölt legnagyobb sebességgel.
5. Viseljen hallásvédőt hosszabb idejű használat során.
6. Kezelje nagyon óvatosan a szélező vágószerszámokat.
7. Gondosan ellenőrizze a szélező vágószerszámot a használat előtt, repedések vagy sérülések tekintetében. Azonnal cserélje ki a megrepedt vagy sérült szélezőszerszámot.
8. Kerülje a szegek átvágását. A művelet megkezdése előtt ellenőrizze a munkadarabot, és húzza ki belőle az összes szeget.
9. Biztosan tartsa a szerszámot.
10. Ne nyúljon a forgó részekhez.
11. Ellenőrizze, hogy a szélező vágószerszám nem ér a munkadarabhoz, mielőtt bekapcsolja a szerszámot.
12. Mielőtt használja a szerszámot a tényleges munkadarabon, hagyja jární egy kicsit. Figyelje a rezgéseket vagy imbolygást, amelyek rozszul felszerelt szélezőszerszámra utalhatnak.
13. Figyeljen oda a szélező vágószerszám forgási irányára és az előrehaladási irányra.
14. Ne hagyja a működő szerszámot felügyelet nélkül. Csak kézben tartva használja a szerszámot.
15. A szélező vágószerszám munkadarabból való eltávolítása előtt mindig kapcsolja ki a szerszámot és várja meg, amíg a szélező vágószerszám teljesen megáll.
16. Ne érjen a szélező vágószerszámhoz közvetlenül a munkavégzést követően; az rendkívül forró lehet és megégetheti a bőrt.
17. Vigyázzon, nehogy véletlenül összekezenje az alaplamezt hígítóval, benzinnel vagy hasonló anyagokkal. Azok az alaplamez megrepedését okozhatják.
18. Egyes anyagok mérgező vegyületet tartalmazhatnak. Gondoskodjon a por belélegzése elleni és érintés elleni védelemről. Tartsa be az anyag szállítójának biztonsági utasításait.

19. Mindig használja a megmunkált anyagnak és az alkalmazásnak megfelelő pormaszkot/gázálcot.
20. Helyezze a szerszámot stabil helyre. Ellenkező esetben a leesés balesetet és sérülést okozhat.

## ŐRIZZE MEG EZEKET AZ UTASÍTÁSOKAT.

**FIGYELMEZTETÉS:** NE HAGYJA, hogy (a termék többszöri használatából eredő) kényelem és megszokás váltsa fel a termék biztonsági előírásainak szigorú betartását. A HELYTELEN HASZNÁLAT és a használati útmutatóban szereplő biztonsági előírások megszegése súlyos személyi sérülésekhez vezethet.

## A MŰKÖDÉS LEÍRÁSA

**VIGYÁZAT:** Mielőtt ellenőrzi vagy beállítja, mindig bizonyosodjon meg róla, hogy a szerszámot kikapcsolta és a hálózatról lecsatlakoztatta.

## A szélező vágószerszám kiemelkedésének beállítása

A szélezőszerszám kiemelkedésének beállításához lazítsa meg a szorítóanyát, és mozgassa az alaplamezt szükség szerint felfelé vagy lefelé a beállítócsavar elforgatásával. A beállítás után húzza meg a szorítóanyát az alaplamez rögzítéséhez.

- **Ábra1:** 1. Talplemez 2. Skála 3. Szélezőszerszám kiemelkedése 4. Szorítócsavar 5. Beállítócsavar

## A kapcsoló használata

**VIGYÁZAT:** Az áramforráshoz csatlakoztatása előtt mindig ellenőrizze, hogy a szerszám ki van kapcsolva.

A szerszám bekapcsolásához csúsztassa a kapcsolót az I pozícióba. A szerszám kikapcsolásához csúsztassa a kapcsolót az O pozícióba.

- **Ábra2:** 1. Kapcsolókar

## Elektronikus funkció

A szerszámot a könnyebb használat érdekében elektronikus funkciókkal szerelték fel.

## Jelzőlámpa

- **Ábra3:** 1. Jelzőlámpa

A zöld jelzőlámpa kigyullad, amikor a szerszám csatlakozik az áramforráshoz. Ha a jelzőlámpa nem gyullad ki, akkor a hálózati kábel vagy a vezérlő meghibásodhatott. Ha a jelzőlámpa világít, de a szerszám mégsem indul be, még akkor sem, ha a szerszámot bekapcsolja, akkor a szénkefék elhasználódhattak, vagy az elektromos áramkör, a motor vagy a KI-BE kapcsoló meghibásodhatott.

## Nem szándékos újraindítást megelőző rendszer

A szerszám a kapcsolókar I bekapcsolt retesztelt helyzete mellett sem indul el akkor sem, ha be van dugva a fali aljzatba.

Ekkor a jelzőlámpa pirosan villog azt jelezve, hogy bekapcsolt a szándékolatlan indítást megelőző rendszer.

A nem szándékos indítást megelőző rendszer kikapcsolásához állítsa vissza a kapcsolókart az O helyzetbe.

## Lágyindítás

A lágyindítási funkció minimalizálja az indítási löketet, és simává teszi a szerszám indulását.

## ÖSSZESZERELÉS

**⚠ VIGYÁZAT:** Mielőtt bármilyen munkátot végezne rajta, mindig bizonyosodjon meg arról hogy a szerszámot kikapcsolta és a hálózatról lecsatlakoztatta.

### A szélező vágószerszám felhelyezése és eltávolítása

**⚠ VIGYÁZAT:** Ne húzza meg a befogópatront ha nincs szélező vágószerszám berakva, különben a patron kúpos része eltörik.

**⚠ VIGYÁZAT:** Mindig csak a szerszámhoz mellékelt kulcsokat használja.

Teljesen tolja be a szélező vágószerszámot a befogópatron kúpos részébe, majd húzza meg a befogópatron anyáját a két kulccsal. A szélezőszerszám eltávolításához kövesse a felszerelési eljárást fordított sorrendben.

▶ **Ábra4:** 1. Lazítsa meg 2. Húzza meg 3. Tartsa meg

## MŰKÖDTETÉS

**⚠ VIGYÁZAT:** Használat közben mindig erősen, egyik kezével a burkolatnál megfogva tartsa az eszközt. Ne érintse a fém részt.

1. Helyezze a alaplemezt a vágni kívánt munkadarabra úgy, hogy a szélező vágószerszám ne érjen semmihez.
  2. Kapcsolja be a szerszámot és várja meg, amíg a szélező vágószerszám teljes fordulatszámra felpörög.
  3. Tolja előre a szerszámot a munkadarab felületén, egy síkban tartva az alaplemezt, és folyamatosan haladva előre a vágás befejezéséig.
- ▶ **Ábra6:**

Szélvágáskor a munkadarab felületének a szélező vágószerszám bal oldalán kell lennie az előrehaladási irányhoz képest.

▶ **Ábra6:** 1. Munkadarab 2. Szélezőszerszám forgási iránya 3. A szerszám felső része felől nézve 4. Előrehaladási irány

Ha egyenesvezetőt vagy szélezővezetőt használ, ügyeljen rá, hogy azokat az előrehaladási irányhoz képest a jobb oldalon tartsa. Ez segít azt egy síkban tartani a munkadarab oldalával.

▶ **Ábra7:** 1. Előrehaladási irány 2. Szélezőszerszám forgási iránya 3. Munkadarab 4. Egyenesvezető

**MEGJEGYZÉS:** A szerszám túl gyors előretolása a vágás rossz minőségét, vagy a motor, illetve a szélező vágószerszám sérülését okozhatja. A szerszám túl lassú előretolásakor megégetheti és felkarcolhatja a vágást. A megfelelő előrehaladási sebesség függ a szélezőszerszám átmérőjétől, a munkadarab anyagától és a vágási mélységtől. A vágás megkezdése előtt egy adott munkadarab esetében javasolt próbavágást végezni egy hulladékdarabon. Ez megmutatja, hogy pontosan hogy fog kinézni a vágás, valamint lehetővé teszi a méretek ellenőrzését.

## Sablonvezető

A sablonvezető egy olyan hüvely, amelyen a szélező vágószerszám átmegy, lehetővé téve, hogy a szélezőt sablonmintázzatokkal használja.

▶ **Ábra8**

1. Lazítsa meg a szorítóanyát (A), majd távolítsa el a vezetőtartót és a forgácsterelőt.

▶ **Ábra9:** 1. Szorítócsavar 2. Vezetőfogó 3. Forgácsterelő

2. Lazítsa meg a csavarokat és távolítsa el az alaplemezt védőborítást.

▶ **Ábra10:** 1. Alaplemez védőborítása 2. Csavarok

3. Helyezze el a sablonvezetőt az alaplemeze, és helyezze vissza az alaplemez védőborítását. Ezután rögzítse az alaplemez védőborítását a csavarok meghúzásával.

4. Rögzítse a sablont a munkadarabhoz. Tegye a szerszámot a sablonra és tolja előre a szerszámot, a sablonvezetőt a sablon oldala mentén csúsztatva.

▶ **Ábra11:** 1. Szélező vágószerszám 2. Talplemez 3. Alaplemez védőborítása 4. Sablon 5. Munkadarab 6. Sablonvezető

**MEGJEGYZÉS:** A munkadarab a sablontól kismértékben különböző méretben lesz megmunkálva. Hagyjon valamekkora távolságot (X) a szélező vágószerszám és a sablonvezető külső része között. A távolságot (X) a következő képlettel lehet meghatározni:

**Távolság (X) = (a sablonvezető külső átmérője - szélező vágószerszám átmérője) / 2**

## Egyenesvezető

Az egyenesvezető hatatos segítség az egyenes vágáshoz életelőrskor.

▶ **Ábra12**

1. Csatlakoztassa a vezetőlemezt az egyenesvezetőhöz a csavarral és a szárnyasanyával.

▶ **Ábra13:** 1. Csavar 2. Vezetőlemez 3. Egyenesvezető 4. Szárnyasanya

2. Távolítsa el a vezetőtartót és a forgácsterelőt, majd rögzítse a szorítóanyával az egyenesvezetőt.

▶ **Ábra14:** 1. Szorítócsavar 2. Egyenesvezető 3. Szárnyasanya 4. Talplemez

3. Lazítsa meg a szárnyasanyát az egyenesvezetőn, és állítsa be a távolságot a szélező vágószerszám és az egyenesvezető között. A kívánt távolságban húzza meg a szárnyasanyát.

4. Vágáskor tolja a szerszámot úgy, hogy az egyenesvezető egy szintben legyen a munkadarab oldalával.

## Szélezővezető

Szélezés, ívelt vágások könnyedén végezhetők bútorlapokon és hasonló munkadarabokon a szélezővezetővel. A vezetőgörgő végigmegy az ív mentén, ezzel biztosítva a jó minőségű vágást.

### ► Ábra15

- Csatlakoztassa a forgácsterelőt az alap hornyához.
- Ezután szerelje fel a szélezővezetőt és a vezetőtartót az alaplmezre a szorítóanyával (A).
- Lazítsa meg a szorítóanyát (B), és állítsa be a távolságot a szélező vágószerszám és a szélezővezető között a szabályozócsavar elforgatásával (1 mm fordulatonként). A kívánt távolságnál húzza meg a szorítóanyát (B) a szélezővezető rögzítéséhez.

► **Ábra16:** 1. Beállítócsavar 2. Vezetőfogó  
3. Szélezővezető 4. Forgácsterelő

4. Vágáskor tolja a szerszámot úgy, hogy vezetőgörgő a munkadarab oldala mentén haladjon.

► **Ábra17:** 1. Munkadarab 2. Szélező vágószerszám  
3. Vezetőgörgő

## KARBANTARTÁS

**⚠ VIGYÁZAT:** Mielőtt a vizsgálatához vagy karbantartásához kezdene, mindig bizonyosodjon meg arról hogy a szerszámot kikapcsolta és a hálózatról lecsatlakoztatta.

**MEGJEGYZÉS:** Soha ne használjon gázolajt, benzint, hígítót, alkoholt vagy hasonló anyagokat. Ezek elszíneződést, alakvesztést vagy repedést okozhatnak.

A termék BIZTONSÁGÁNAK és MEGBÍZHATÓSÁGÁNAK fenntartása érdekében a javításokat és más karbantartásokat vagy beállításokat a Makita hivatalos vagy gyári szervizközpontjában kell elvégezni, mindig csak Makita cserealkatrészeket használva.

## A szénkefék cseréje

► **Ábra18:** 1. Határjelzés

Cserélje rendszeresen a szénkeféket. Cserélje ki azokat amikor lekopnak egészen a határjelzésig. Tartsa tisztán a szénkeféket és biztosítsa hogy szabadon mozoghassanak tartójukban. Mindkét szénkefét egyszerre cserélje ki. Használjon egyforma szénkeféket.

- Csavarhúzó segítségével távolítsa el a kefetartó sapkát.
- Vegye ki a kopott szénkeféket, tegye be az újakat és helyezze vissza a kefetartó sapkát.

► **Ábra19:** 1. Kefetartó sapka

## OPCIONÁLIS KIEGÉSZÍTŐK

**⚠ VIGYÁZAT:** Ezen kiegészítőket és tartozékokat javasoljuk a kézikönyvben ismertetett Makita szerszámhoz. Bármilyen más kiegészítő vagy tartozék használata a személyi sérülés kockázatával jár. A kiegészítőt vagy tartozékot csak rendeltetésszerűen használja.

Ha bármilyen segítségre vagy további információkra van szüksége ezekkel a tartozékokkal kapcsolatban, keresse fel a helyi Makita Szervizközpontot.

**MEGJEGYZÉS:** A listán felsorolt néhány kiegészítő megtalálható az eszköz csomagolásában standard kiegészítőként. Ezek országonként eltérőek lehetnek.

## Szélező vágószerszámok

Egyenes szerszám

► **Ábra20**

D	A	L1	L2
6	20	50	15
1/4"			
6	8	50	18
1/4"			
6	6	50	18
1/4"			

Mértékegység: mm

U-hornyoló szerszám

► **Ábra21**

D	A	L1	L2	R
6	6	60	28	3
1/4"				

Mértékegység: mm

V-hornyoló szerszám

► **Ábra22**

D	A	L1	L2	θ
1/4"	20	50	15	90°
6				

Mértékegység: mm

Fűrőhegyes színtszélező vágószerszám

► **Ábra23**

D	A	L1	L2	L3
6	6	60	18	28
1/4"				

Mértékegység: mm

**Fűrőhegyes kettős szintzélező vágószerszám****► Ábra24**

D	A	L1	L2	L3	L4
6	6	70	40	12	14
1/4"					

Mértékegység: mm

**Sarokkerékítő szerszám****► Ábra25**

D	A1	A2	L1	L2	L3	R
6	25	9	48	13	5	8
1/4"						
6	20	8	45	10	4	4
1/4"						

Mértékegység: mm

**Éllemunkáló szerszám****► Ábra26**

D	A	L1	L2	L3	θ
6	23	46	11	6	30°
6	20	50	13	5	45°
6	20	49	14	2	60°

Mértékegység: mm

**Mélyperemező szerszám****► Ábra27**

D	A	L1	L2	R
6	20	43	8	4
6	25	48	13	8

Mértékegység: mm

**Golyócsapágyas szintzélező szerszám****► Ábra28**

D	A	L1	L2
6	10	50	20
1/4"			

Mértékegység: mm

**Golyócsapágyas sarokkerékítő szerszám****► Ábra29**

D	A1	A2	L1	L2	L3	R
6	15	8	37	7	3,5	3
6	21	8	40	10	3,5	6
1/4"	21	8	40	10	3,5	6

Mértékegység: mm

**Golyócsapágyas éllemunkáló szerszám****► Ábra30**

D	A1	A2	L1	L2	θ
6	26	8	42	12	45°
1/4"					
6	20	8	41	11	60°

Mértékegység: mm

**Golyócsapágyas peremező szerszám****► Ábra31**

D	A1	A2	A3	L1	L2	L3	R
6	20	12	8	40	10	5,5	4
6	26	12	8	42	12	4,5	7

Mértékegység: mm

**Golyócsapágyas mélyperemező szerszám****► Ábra32**

D	A1	A2	A3	A4	L1	L2	L3	R
6	20	18	12	8	40	10	5,5	3
6	26	22	12	8	42	12	5	5

Mértékegység: mm

**Golyócsapágyas antik hullám kiképző szerszám****► Ábra33**

D	A1	A2	L1	L2	L3	R1	R2
6	20	8	40	10	4,5	2,5	4,5
6	26	8	42	12	4,5	3	6

Mértékegység: mm

## TECHNICKÉ ŠPECIFIKÁCIE

Model:	3711
Kapacita skľučovadla puzdra	6,35 mm (1/4") alebo 6,0 mm
Voľnobežné otáčky	32 000 min <sup>-1</sup>
Celková výška	211 mm
Čistá hmotnosť	1,5 kg
Trieda bezpečnosti	II/III

- Vzhľadom na neustály výskum a vývoj podliehajú technické údaje uvedené v tomto dokumente zmenám bez upozornenia.
- Technické údaje sa môžu pre rôzne krajiny líšiť.
- Hmotnosť podľa postupu EPTA 01/2014

### Určené použitie

Tento nástroj je určený na orezávanie hrán laminátových dosiek a podobných materiálov.

### Napájanie

Nástroj sa môže pripojiť len k zodpovedajúcemu zdroju s napätím rovnakým, aké je uvedené na typovom štítku, a môže pracovať len s jednofázovým striedavým napätím. Nástroj je vybavený dvojistou izoláciou, a preto sa môže používať pri zapojení do zásuviek bez uzemňovacieho vodiča.

### Hluk

Typická hladina akustického tlaku záťaže A určená podľa štandardu 62841-2-17:

Úroveň akustického tlaku ( $L_{pA}$ ) : 83 dB (A)

Úroveň akustického tlaku ( $L_{WA}$ ) : 94 dB (A)

Odchýlka (K): 3 dB (A)

**POZNÁMKA:** Deklarovaná hodnota emisií hluku bola meraná podľa štandardnej skúšobnej metódy a môže sa použiť na porovnanie jedného nástroja s druhým.

**POZNÁMKA:** Deklarovaná hodnota emisií hluku sa môže použiť aj na predbežné posúdenie vystavenia ich účinkom.

**VAROVANIE:** Používajte ochranu sluchu.

**VAROVANIE:** Emisie hluku sa môžu počas skutočného používania elektrického nástroja odlišovať od deklarovanej hodnoty, a to v závislosti od spôsobov používania náradia a najmä typu spracúvaného obrobku.

**VAROVANIE:** Nezabudnite označiť bezpečnostné opatrenia s cieľom chrániť obsluhu, a to tie, ktoré sa zakladajú na odhade vystavenia účinkom v rámci reálnych podmienok používania (berúc do úvahy všetky súčasti prevádzkového cyklu, ako sú doby, kedy je nástroj vypnutý a kedy beží bez zaťaženia, ako dodatok k dobe zapnutia).

### Vibrácie

Celková hodnota vibrácií (trojosový vektorový súčet) určená podľa štandardu 62841-2-17:

Režim činnosti: voľnobežné otáčanie

Emisie vibrácií ( $a_h$ ) : 2,5 m/s<sup>2</sup> alebo menej

Odchýlka (K): 1,5 m/s<sup>2</sup>

**POZNÁMKA:** Deklarovaná celková hodnota vibrácií bola meraná podľa štandardnej skúšobnej metódy a môže sa použiť na porovnanie jedného nástroja s druhým.

**POZNÁMKA:** Deklarovaná celková hodnota vibrácií sa môže použiť aj na predbežné posúdenie vystavenia ich účinkom.

**VAROVANIE:** Emisie vibrácií sa môžu počas skutočného používania elektrického nástroja odlišovať od deklarovanej hodnoty, a to v závislosti od spôsobov používania náradia a najmä typu spracúvaného obrobku.

**VAROVANIE:** Nezabudnite označiť bezpečnostné opatrenia s cieľom chrániť obsluhu, a to tie, ktoré sa zakladajú na odhade vystavenia účinkom v rámci reálnych podmienok používania (berúc do úvahy všetky súčasti prevádzkového cyklu, ako sú doby, kedy je nástroj vypnutý a kedy beží bez zaťaženia, ako dodatok k dobe zapnutia).

### Vyhlasenie o zhode ES

Len pre krajiny Európy

Vyhlasenie o zhode ES sa nachádza v prílohe A tohto návodu na obsluhu.

## BEZPEČNOSTNÉ VAROVANIA

### Všeobecné bezpečnostné predpisy pre elektrické nástroje

**VAROVANIE:** Preštudujte si všetky bezpečnostné varovania, pokyny, vyobrazenia a technické špecifikácie určené pre tento elektrický nástroj. Pri nedodržaní všetkých nižšie uvedených pokynov môže dôjsť k úrazu elektrickým prúdom, požiaru alebo vážnemu zraneniu.

## Všetky výstrahy a pokyny si odložte pre prípad potreby v budúcnosti.

Pojem „elektrický nástroj“ sa vo výstrahách vzťahuje na elektricky napájané elektrické nástroje (s káblom) alebo batériou napájané elektrické nástroje (bez kábla).

### Bezpečnostné varovania pre orezávač

1. Elektrický nástroj pri práci držte len za izolované úchopné povrchy, pretože diamantová rezačka sa môže dostať do kontaktu s vlastným káblom. Preseknutie vodiča pod napätím môže spôsobiť „vodivosť“ kovových časti elektrického nástroja s dôsledkom zasiahnutia obsluhy elektrickým prúdom.
2. Pomocou svoriek alebo iným praktickým spôsobom zaistíte a pripevníte obrobok k stabilnému povrchu. Pri držaní obrobku rukou alebo opretý proti telu nebude stabilný a môžete nad ním stratiť kontrolu.
3. Stopka orezávacieho bitu sa musí zhodovať s tvarom puzdra klieštiny.
4. Používajte len orezávací bit s menovitými otáčkami, ktoré sa minimálne rovnajú maximálnym otáčkam vyznačeným na nástroji.
5. Pri dlhšej prevádzke používajte chrániče sluchu.
6. S frézoacími bitmi zaobchádzajte so zvýšenou opatrnosťou.
7. Pred prácou dôkladne skontrolujte, či orezávací bit nie je prasknutý alebo inak poškodený. Prasknutý alebo poškodený frézoací bit okamžite vymeňte.
8. Nerežte klinec. Pred prácou skontrolujte, či na obrobku nie sú klinec, a prípadné klinec odstráňte.
9. Nástroj držte pevne.
10. Nepribližujte ruky k otáčajúcim sa časťami.
11. Pred zapnutím spínača skontrolujte, či sa orezávací bit nedotýka obrobku.
12. Skôr než použijete nástroj na obrobku, nechajte ho chvíľu bežať. Sledujte, či nedochádza k vibráciám alebo hádzaniu, ktoré by mohli naznačovať nesprávne namontovaný bit.
13. Dávajte pozor na smer otáčania orezávacieho bitu a smer prívodu.
14. Nenechávajte nástroj v prevádzke bez dozoru. Pracujte ním, len keď ho držíte v rukách.
15. Skôr než vyberiete nástroj z obrobku, vždy vypnite nástroj a počkajte, kým sa orezávací bit úplne nezastaví.
16. Nedotýkajte sa orezávacieho bitu hneď po úkone; môže byť extrémne horúci a môže vám spáliť pokožku.
17. Zabráňte náhodnému znečisteniu základne riedidlom, benzínom, olejom a pod. Môžu vzniknúť praskliny v základni.
18. Niektoré materiály obsahujú chemikálie, ktoré môžu byť jedovaté. Dávajte pozor, aby ste ich nevdychovali ani sa ich nedotýkali. Prečítajte si bezpečnostné informácie dodávateľa materiálu.
19. Vždy používajte správnu protiprachovú masku/respirátor pre konkrétny materiál a použitie.
20. Nástroj umiestnite na stabilný povrch. V opačnom prípade môže dôjsť k pádu a zraneniu.

## TIETO POKYNY USCHOVAJTE.

**VAROVANIE:** NIKDY nepripustíte, aby seba-vedomie a dobrá znalosť výrobku (získané opakovaným používaním) nahradili presné dodržiavanie bezpečnostných pravidiel pri používaní náradia. **NESPRÁVNE POUŽÍVANIE** alebo nedodržovanie bezpečnostných zásad uvedených v tomto návode môže viesť k vážnemu zraneniu.

## OPIS FUNKCIÍ

**POZOR:** Pred nastavovaním nástroja alebo kontrolou jeho funkcie sa vždy presvedčte, že je vypnutý a vytiahnutý zo zásuvky.

### Nastavenie presahu orezávacieho bitu

Ak chcete nastaviť presah bitu, uvoľnite upínaciu skrutku a posuňte základňu podľa potreby nahor alebo nadol otáčaním nastavovacej skrutky. Po nastavení pevne utiahnite upínaciu skrutku, čím sa základňa zaistí.

- Obr.1: 1. Základňa 2. Stupnica 3. Presah bitu 4. Upínacia skrutka 5. Nastavovacia skrutka

### Zapnutie

**POZOR:** Pred zapojením nástroja do siete sa vždy uistite, že je nástroj vypnutý.

Nástroj spustíte posunutím spínacej páčky do polohy I. Ak chcete nástroj zastaviť, posuňte spínaciu páčku do polohy O.

- Obr.2: 1. Spínacia páčka

### Elektronické funkcie

Nástroj je kvôli jednoduchšej obsluhu vybavený elektronickými funkciami.

### Kontrolka

- Obr.3: 1. Kontrolka

Pri zapojení napájania nástroja sa rozsvieti zelená kontrolka. Ak sa kontrolka nerozsvieti, porucha môže byť v napájacom kábli alebo v regulátore. Kontrolka sa rozsvieti, ale nástroj sa nespustí ani po zapnutí, môžu byť opotrebované uhlíkové kefy alebo sa pokazil regulátor alebo motor, alebo môže byť pokazený hlavný spínač.

### Zabezpečenie pred neúmyselným opätovným spustením

Nástroj sa nespustí, ak je páčka spínača v polohy I, a to ani v prípade, že nástroj je pripojený k sieti.

Tentoraz kontrolka bliká načerveno a signalizuje aktiváciu funkcie zariadenia na zabezpečenie pred neúmyselným opätovným spustením.

Ak chcete vypnúť zabezpečenie pred neúmyselným opätovným spustením, vráťte páčku spínača do polohy O.

### Funkcia hladkého štartu

Funkcia hladkého štartu minimalizuje štartovací otras a umožňuje hladké spustenie nástroja.

## ZOSTAVENIE

**▲POZOR:** Skôr než začnete na nástroji robiť akékoľvek práce, vždy sa predtým presvedčte, že je vypnutý a vyťahnutý zo zásuvky.

### Montáž alebo demontáž orezávacieho bitu

**▲POZOR:** Neutahujte puzdrovú maticu bez vloženia orezávacieho bitu, inak sa puzdrový kužeľ zlomí.

**▲POZOR:** Vždy používajte len kľúče, ktoré sa dodávajú s nástrojom.

Orezávací bit vložte celý do puzdrového kužeľa a pevne utiahnite puzdrovú maticu pomocou dvoch kľúčov. Ak chcete bit vybrať, vykonajte postup montáže v opačnom poradí.

► **Obr.4:** 1. Uvoľniť 2. Utiahnuť 3. Podržať

## PREVÁDZKA

**▲POZOR:** Nástroj držte vždy pevne jednou rukou za kryt. Nedotýkajte sa kovovej časti.

1. Položte základňu na obrobok, ktorý sa má rezať, tak, aby sa ho orezávací bit nedotýkal.
  2. Potom nástroj zapnite a počkajte, až kým orezávací bit nedosiahne plnú rýchlosť.
  3. Nástroj posúvajte vpred po povrchu obrobku, pričom základňu držte v rovine s obrobkom a plynulo postupujte až do konca rezu.
- **Obr.5**

Keď budete rezať hranu, povrch obrobku musí byť na ľavej strane orezávacieho bitu v smere posuvu.

► **Obr.6:** 1. Obrobok 2. Smer otáčania bitu 3. Pohľad z vrchu nástroja 4. Smer posuvu

Keď používate priame vodidlo alebo vodidlo orezávača, uistite sa, že ste ho nainštalovali na pravej strane v smere posuvu. Toto vám pomôže udržať ho v jednej rovine so stranou obrobku.

► **Obr.7:** 1. Smer posuvu 2. Smer otáčania bitu 3. Obrobok 4. Priame vodidlo

**POZNÁMKA:** Pohybovanie nástrojom dopredu príliš rýchlo môže zapríčiniť nízku kvalitu rezu alebo sa môže poškodiť orezávací bit alebo motor. Pohybovanie nástrojom dopredu príliš pomaly môže spáliť alebo zničiť rez. Správna miera posuvu závisí od rozmeru bitu, druhu obrobku a hĺbky rezu. Pred začatím rezania samotného obrobku sa odporúča urobiť testovací rez na kúske odpadu. Tým sa presne ukáže, ako bude rez vyzerať, a budete tiež môcť skontrolovať rozmery.

## Vodidlo vzorkovnice

Vodidlo vzorkovnice obsahuje otvor, cez ktorý prechádza orezávací bit, čím umožňuje použitie orezávača so vzorkovnicovými modelmi.

► **Obr.8**

1. Uvoľníte upínaciu skrutku (A) a potom odmontujete držiak vodidla a vychylovač úlomkov.
- **Obr.9:** 1. Upínacia skrutka 2. Držiak vodidla 3. Vychylovač úlomkov
2. Uvoľníte skrutky a odstránite kryt základne.
- **Obr.10:** 1. Kryt základne 2. Skrutky
3. Vodidlo vzorkovnice umiestnite na základňu a znova nainštalujte kryt základne. Potom zaistíte kryt základne utiahnutím skrutiek.
4. Zaistíte vzorkovnicu na obrobku. Umiestnite nástroj na vzorkovnicu a pohybujte nástrojom s vodidlom vzorkovnice pozdĺž strany vzorkovnice.
- **Obr.11:** 1. Orezávací bit 2. Základňa 3. Kryt základne 4. Vzorkovnica 5. Obrobok 6. Vodidlo vzorkovnice

**POZNÁMKA:** Vyfrézované časti na obrobku budú mať mierne odlišné rozmery ako vzorkovnica. Medzi orezávacím bitom a vonkajšou stranou vodidla vzorkovnice nechajte vzdialenosť (X). Vzdialenosť (X) je možné vypočítať podľa nasledujúcej rovnice:

**Vzdialenosť (X) = (vonkajší priemer vodidla vzorkovnice - priemer orezávacieho bitu) / 2**

## Priame vodidlo

Priame vodidlo sa účinne využíva na priame rezy pri vykonávaní skosenia hrán.

► **Obr.12**

1. Nasaďte vodiacu dosku na priame vodidlo pomocou skrutky a krídlovej matice.
- **Obr.13:** 1. Skrutka 2. Vodiaca doska 3. Priame vodidlo 4. Krídlová matica
2. Demontujte držiak vodidla a vychylovač úlomkov a potom nainštalujte priame vodidlo pomocou upínacej skrutky.
- **Obr.14:** 1. Upínacia skrutka 2. Priame vodidlo 3. Krídlová matica 4. Základňa
3. Uvoľníte krídlovú skrutku na priamom vodidle a nastavte vzdialenosť medzi orezávacím bitom a priamym vodidlom. V požadovanej vzdialenosti pevne utiahnite krídlovú maticu.
4. Počas rezania pohybujte s nástrojom s priamym vodidlom pozdĺž strany obrobku.

## Vodidlo orezávača

Frézovanie, zakrivené rezy v dyhách nábytku a podobné práce možno jednoducho vykonať pomocou vodidla orezávača. Valec vodidla vedie zakrivenie a zabezpečuje dokonalý rez.

► **Obr.15**

1. Namontujte vychylovač úlomkov na drážku základne.
2. Namontujte vodidlo orezávača a držiak vodidla na základňu pomocou upínacej skrutky (A).



3. Uvoľnite upínaciu skrutku (B) a nastavte vzdialenosť medzi orezávacím bitom a vodidlom orezávača otočením nastavovacej skrutky (1 mm na otočku). V požadovanej vzdialenosti utiahnite upínaciu skrutku (B), čím zaistíte vodidlo orezávača na mieste.

► **Obr.16:** 1. Nastavovacia skrutka 2. Držiak vodidla 3. Vodidlo orezávača 4. Vychýľovač úlomkov

4. Počas rezania pohybuje nástroj s valcom vodidla pozdĺž strany obrobku.

► **Obr.17:** 1. Obrobok 2. Orezávací bit 3. Valec vodidla

## ÚDRŽBA

**▲POZOR:** Pred vykonávaním kontroly a údržby nástroj vždy vypnite a odpojte od prívodu elektrickej energie.

**UPOZORNENIE:** Nepoužívajte benzín, riedidlo, alkohol ani podobné látky. Mohlo by to spôsobiť zmenu farby, deformácie alebo praskliny.

Ak chcete udržať BEZPEČNOSŤ a BEZPORUCHOVOSŤ výrobku, prenechajte opravy, údržbu a nastavenie na autorizované alebo továrenské servisné centrá Makita, ktoré používajú len náhradné diely značky Makita.

## Výmena uhlíkov

► **Obr.18:** 1. Medzná značka

Pravidelne kontrolujte uhlíky.

Ak sú opotrebované až po medznú značku, vymeňte ich. Uhlíky musia byť čisté a musia voľne zapadať do svojich držiakov. Oba uhlíky sa musia vymieňať naraz. Používajte len identické uhlíky.

1. Veká držiaka uhlíkov otvoríte skrutkovačom.
2. Vyberte opotrebované uhlíky, založte nové a zaistíte veká držiaka uhlíka.

► **Obr.19:** 1. Veko držiaka uhlíka

## VOLITEĽNÉ PRÍSLUŠENSTVO

**▲POZOR:** Pre váš nástroj Makita, opísaný v tomto návode, doporučujeme používať toto príslušenstvo a nástavce. Pri použití iného príslušenstva či nástavcov môže hroziť nebezpečenstvo zranenia osôb. Príslušenstvo a nástavce sa môžu používať len na účely pre ne stanovené.

Ak potrebujete bližšie informácie týkajúce sa tohoto príslušenstva, obráťte sa na vaše miestne servisné stredisko firmy Makita.

**POZNÁMKA:** Niektoré položky zo zoznamu môžu byť súčasťou balenia nástrojov vo forme štandardného príslušenstva. Rozsah týchto položiek môže byť v každej krajine odlišný.

## Frézovacie bity

Rovný bit

► **Obr.20**

D	A	L1	L2
6	20	50	15
1/4"			
6	8	50	18
1/4"			
6	6	50	18
1/4"			

Jednotka:mm

Bit na vytváranie U-drážok

► **Obr.21**

D	A	L1	L2	R
6	6	60	28	3
1/4"				

Jednotka:mm

Bit na vytváranie V-drážok

► **Obr.22**

D	A	L1	L2	θ
1/4"	20	50	15	90°

Jednotka:mm

Zarovnávací bit s vrtákovým hrotom

► **Obr.23**

D	A	L1	L2	L3
6	6	60	18	28
1/4"				

Jednotka:mm

Dvojitý zarovnávací bit s vrtákovým hrotom

► **Obr.24**

D	A	L1	L2	L3	L4
6	6	70	40	12	14
1/4"					

Jednotka:mm

Bit na zaobľovanie rohov

► **Obr.25**

D	A1	A2	L1	L2	L3	R
6	25	9	48	13	5	8
1/4"						
6	20	8	45	10	4	4
1/4"						

Jednotka:mm

**Bit na zošíkmenie****► Obr.26**

D	A	L1	L2	L3	θ
6	23	46	11	6	30°
6	20	50	13	5	45°
6	20	49	14	2	60°

Jednotka:mm

**Obrubovací bit na rohové lišty****► Obr.27**

D	A	L1	L2	R
6	20	43	8	4
6	25	48	13	8

Jednotka:mm

**Zarovnávací bit s guľôčkovým ložiskom****► Obr.28**

D	A	L1	L2
6	10	50	20
1/4"			

Jednotka:mm

**Bit na zaobľovanie rohov s guľôčkovým ložiskom****► Obr.29**

D	A1	A2	L1	L2	L3	R
6	15	8	37	7	3,5	3
6	21	8	40	10	3,5	6
1/4"	21	8	40	10	3,5	6

Jednotka:mm

**Bit na zošíkmenie s guľôčkovým ložiskom****► Obr.30**

D	A1	A2	L1	L2	θ
6	26	8	42	12	45°
1/4"					
6	20	8	41	11	60°

Jednotka:mm

**Obrubovací bit s guľôčkovým ložiskom****► Obr.31**

D	A1	A2	A3	L1	L2	L3	R
6	20	12	8	40	10	5,5	4
6	26	12	8	42	12	4,5	7

Jednotka:mm

**Obrubovací bit na rohové lišty s guľôčkovým ložiskom****► Obr.32**

D	A1	A2	A3	A4	L1	L2	L3	R
6	20	18	12	8	40	10	5,5	3
6	26	22	12	8	42	12	5	5

Jednotka:mm

**Bit na rímsky lomený oblúk s guľôčkovým ložiskom****► Obr.33**

D	A1	A2	L1	L2	L3	R1	R2
6	20	8	40	10	4,5	2,5	4,5
6	26	8	42	12	4,5	3	6

Jednotka:mm

## SPECIFIKACE

Model:	3711
Rozměr kleštinového sklíčidla	6,35 mm (1/4") nebo 6,0 mm
Rychlost bez zatížení	32 000 min <sup>-1</sup>
Celková výška	211 mm
Hmotnost netto	1,5 kg
Třída bezpečnosti	□/II

- Vzhledem k neustálému výzkumu a vývoji podléhají zde uvedené specifikace změnám bez upozornění.
- Specifikace se mohou pro různé země lišit.
- Hmotnost podle EPTA-Procedure 01/2014

## Účel použití

Nářadí je určeno k ořezávání laminátu a podobných materiálů.

## Napájení

Nářadí smí být připojeno pouze k napájení se stejným napětím, jaké je uvedeno na výrobním štítku, a může být provozováno pouze v jednofázovém napájecím okruhu se střídavým napětím. Nářadí je vybaveno dvojitou izolací a může být tedy připojeno i k zásuvkám bez zemního vodiče.

## Hlučnost

Typická vážená hladina hluku (A) určená podle normy 62841-2-17:

Hladina akustického tlaku (L<sub>PA</sub>): 83 dB(A)

Hladina akustického výkonu (L<sub>WA</sub>): 94 dB (A)

Nejistota (K): 3 dB(A)

**POZNÁMKA:** Celková(é) hodnota(y) emisí hluku byla(y) změněna(y) v souladu se standardní zkušební metodou a dá se použít k porovnání nářadí mezi sebou.

**POZNÁMKA:** Hodnotu(y) deklarovaných emisí hluku lze také použít k předběžnému posouzení míry expozice vibracím.

**VAROVÁNÍ:** Používejte ochranu sluchu.

**VAROVÁNÍ:** Emise hluku se při používání elektrického nářadí ve skutečnosti mohou od deklarované(ých) hodnot(y) lišit v závislosti na způsobech použití nářadí.

**VAROVÁNÍ:** Nezapomeňte stanovit bezpečnostní opatření na ochranu obsluhy podle odhadu expozice ve skutečných podmínkách použití. (Vezměte přitom v úvahu všechny části provozního cyklu, tj. kromě doby zátěže například doby, kdy je nářadí vypnuté a kdy běží naprázdno.)

## Vibrace

Celková hodnota vibrací (vektorový součet tří os) určená podle normy 62841-2-17:

Pracovní režim: otáčky bez zatížení

Emise vibrací (a<sub>n</sub>): 2,5 m/s<sup>2</sup> nebo méně

Nejistota (K): 1,5 m/s<sup>2</sup>

**POZNÁMKA:** Celková(é) hodnota(y) deklarovaných vibrací byla(y) změněna(y) v souladu se standardní zkušební metodou a dá se použít k porovnání nářadí mezi sebou.

**POZNÁMKA:** Celkovou(é) hodnotu(y) deklarovaných vibrací lze také použít k předběžnému posouzení míry expozice vibracím.

**VAROVÁNÍ:** Emise vibrací se při používání elektrického nářadí ve skutečnosti mohou od deklarované(ých) hodnot(y) lišit v závislosti na způsobech použití nářadí.

**VAROVÁNÍ:** Nezapomeňte stanovit bezpečnostní opatření na ochranu obsluhy podle odhadu expozice ve skutečných podmínkách použití. (Vezměte přitom v úvahu všechny části provozního cyklu, tj. kromě doby zátěže například doby, kdy je nářadí vypnuté a kdy běží naprázdno.)

## Prohlášení ES o shodě

*Pouze pro evropské země*

Prohlášení ES o shodě je obsaženo v Příloze A tohoto návodu k obsluze.

## BEZPEČNOSTNÍ VÝSTRAHY

### Obecná bezpečnostní upozornění k elektrickému nářadí

**VAROVÁNÍ:** Přečtěte si všechny bezpečnostní výstrahy i pokyny a prohlédněte si ilustrace a specifikace dodané k tomuto elektrickému nářadí. Nedodržení všech níže uvedených pokynů může vést k úrazu elektrickým proudem, požáru či vážnému zranění.

## Všechna upozornění a pokyny si uschovejte pro budoucí potřebu.

Pojem „elektrické nářadí“ v upozorněních označuje elektrické nářadí, které se zapojuje do elektrické sítě, nebo elektrické nářadí využívající akumulátory.

### Bezpečnostní výstrahy k jednoruční fréze

1. Elektrické nářadí držte pouze za izolované části držadel, neboť řezný nástroj může narazit na vlastní napájecí kabel. Zasažením vodiče pod napětím se může proud přenést do nechráněných kovových částí nářadí a obsluha může utrpět úraz elektrickým proudem.
2. Uchyťte a podepřete obrobek na stabilní podložce pomocí svorek nebo jiným praktickým způsobem. Budete-li obrobek držet rukama nebo zapřený vlastním tělem, bude nestabilní a může zapříčinit ztrátu kontroly.
3. Dřík ořezávacího nástroje musí odpovídat navrženému sklíčnímu kleštině.
4. Používejte pouze takový ořezávací nástroj, který má jmenovitou rychlost minimálně stejnou, jako je maximální rychlost vyznačená na nářadí.
5. Při delším používání používejte ochranu sluchu.
6. S ořezávacími nástroji manipulujte velice opatrně.
7. Před zahájením provozu pečlivě zkontrolujte ořezávací nástroj, zda nevykazuje známky trhlin nebo poškození. Popraskaný nebo poškozený nástroj je nutno okamžitě vyměnit.
8. Neřežte hřebíky. Před zahájením práce zkontrolujte obrobek a odstraňte z něj všechny případné hřebíky.
9. Držte nářadí pevně.
10. Nepřibližujte ruce k otáčejícím se částem.
11. Před zapnutím spínače se přesvědčte, zda se ořezávací nástroj nedotýká obrobku.
12. Před použitím nářadí na zpracovávaném obrobku jej nechejte na chvíli běžet. Sledujte, zda nevznikají vibrace nebo viklání, které by mohly signalizovat špatně vložený nástroj.
13. Dávejte pozor na směr otáčení ořezávacího nástroje a směr přívodu materiálu.
14. Nenechávejte nářadí běžet bez dozoru. S nářadím pracujte, jen když je držíte v rukou.
15. Před vytažením nářadí z obrobku vždy nářadí vypněte a počkejte, dokud se ořezávací nástroj úplně nezastaví.
16. Bezprostředně po ukončení práce se nedotýkejte ořezávacího nástroje, protože může dosahovat velmi vysokých teplot a popálit pokožku.
17. Dávejte pozor, abyste základnu neznečistili ředidlem, benzínem, olejem nebo podobnou látkou. Tyto látky mohou způsobit trhliny v základně.
18. Některé materiály obsahují chemikálie, které mohou být jedovaté. Dávejte pozor, abyste nevedechovali prach nebo nedocházelo ke kontaktu s kůží. Dodržujte bezpečnostní pokyny dodavatele materiálu.
19. Vždy používejte protiprachovou masku / respirátor odpovídající použití a materiálu, se kterým pracujete.
20. Nářadí položte na stabilní povrch. Jinak může spadnout a způsobit zranění.

## TYTO POKYNY USCHOVEJTE.

**VAROVÁNÍ:** NEDOVOLTE, aby pohodlnost nebo pocit znalosti výrobku (získaný na základě předchozího použití) vedl k zanedbání dodržování bezpečnostních pravidel platných pro tento výrobek. **NESPRAVNÉ POUŽÍVÁNÍ** či nedodržení bezpečnostních pravidel uvedených v tomto návodu k obsluze může způsobit vážné zranění.

## POPIS FUNKCÍ

**UPOZORNĚNÍ:** Před nastavováním nářadí nebo kontrolou jeho funkce se vždy přesvědčte, že je vypnuté a vytažené ze zásuvky.

### Nastavení vyčňívání ořezávacího nástroje

Chcete-li upravit vyčňívání nástroje, povolte upínací šroub a základnu podle potřeby přesuňte nahoru nebo dolů otáčením stavěcího šroubu. Po seřízení základnu zajistěte pevným dotažením upínacího šroubu.

► Obr.1: 1. Základna 2. Stupnice 3. Vyčňívání nástroje 4. Upínací šroub 5. Stavěcí šroub

### Používání spínače

**UPOZORNĚNÍ:** Před připojením nářadí k elektrické síti se vždy ujistěte, zda je vypnuté.

Nářadí se spouští přesunutím spínací páčky do polohy „I“. Nářadí se zastavuje přesunutím spínací páčky do polohy „O“.

► Obr.2: 1. Spínací páčka

### Elektronické funkce

Nářadí je vybaveno elektronickými funkcemi usnadňujícími provozování.

### Kontrolka

► Obr.3: 1. Kontrolka

Kontrolka se rozsvítí zeleně při připojení nářadí k elektrické síti. Pokud se kontrolka nerozsvítí, může být vadný napájecí kabel nebo ovladač. Pokud kontrolka svítí, ale nářadí se neuvěde do chodu ani tehdy, když je zapnuté, mohou být opotřebované uhlíky nebo může být vadný ovladač, motor nebo hlavní vypínač (ON/OFF).

### Ochrana proti nechtěnému opakovanému spuštění

Nářadí se spínací páčkou v poloze I se nespustí i přesto, že je zapojeno do zásuvky. Kontrolka v tuto chvíli červeně bliká a signalizuje aktivaci ochrany proti nechtěnému opakovanému spuštění. Ochranu proti nechtěnému opakovanému spuštění zrušíte přesunutím spínací páčky do polohy O.

### Funkce měkkého spuštění

Funkce měkkého spuštění omezuje na minimum ráz při spuštění a umožňuje hladké spuštění nářadí.

## SESTAVENÍ

**▲ UPOZORNĚNÍ:** Než začnete na nářadí provádět jakékoli práce, vždy se předtím přesvědčte, že je vypnuté a vytažené ze zásuvky.

## Instalace a demontáž ořezávacího nástroje

**▲ UPOZORNĚNÍ:** Nedotahujte matici kleštiny bez vloženého ořezávacího nástroje. V opačném případě dojde ke zlomení kužele kleštiny.

**▲ UPOZORNĚNÍ:** Používejte pouze klíče dodané spolu s nářadím.

Ořezávací nástroj zcela zasuňte do kužele kleštiny a matici kleštiny pevně dotáhněte dvěma klíči. Chcete-li pracovní nástroj demontovat, použijte obrácený postup instalace.

► **Obr.4:** 1. Povolit 2. Utáhnout 3. Přidržte

## PRÁCE S NÁŘADÍM

**▲ UPOZORNĚNÍ:** Zařízení vždy pevně držte s jednou rukou na krytu. Nedotýkejte se kovové části.

1. Ustavte základnu na obrobek, aniž by došlo ke kontaktu ořezávacího nástroje s obrobkem.
  2. Nářadí zapněte a počkejte, dokud ořezávací nástroj nedosáhne plných otáček.
  3. Posunujte nářadí dopředu po povrchu obrobku. Udržujte základnu rovně a pomalu ji posunujte až do ukončení řezu.
- **Obr.5**

Při řezání hran by se měl povrch obrobku nacházet na levé straně ořezávacího nástroje ve směru přísunu.

► **Obr.6:** 1. Obrobek 2. Směr otáčení nástroje 3. Pohled na nářadí shora 4. Směr přívodu

Při použití přímého vodítka nebo vodítka ořezávání dbejte, aby bylo vodítko na pravé straně ve směru posuvu. Vodítko tak zůstane zarovnáno se stranou obrobku.

► **Obr.7:** 1. Směr přívodu 2. Směr otáčení nástroje 3. Obrobek 4. Přímé vodítko

**POZNÁMKA:** Budete-li se nářadí posunovat příliš rychle, může být kvalita řezu nízká nebo může dojít k poškození ořezávacího nástroje či motoru. Při příliš pomalém posouvání nářadí může dojít ke spálení a znehodnocení řezu. Správná rychlost posuvu závisí na rozměru pracovního nástroje, druhu zpracovávaného materiálu a hloubce řezu. Před zahájením řezání konkrétního obrobku se doporučuje provést zkušební řez na kousku odpadního řeziva. Zjistíte tak přesně, jak bude řez vypadat a současně budete moci ověřit jeho rozměry.

## Vodící šablona

Vodící šablona představuje pouzdro, kterým prochází ořezávací nástroj. Umožňuje použití nástroje v kombinaci se šablonami.

► **Obr.8**

1. Povolte upínací šroub a sejměte držák vodítka s vychylovačem třísek.

► **Obr.9:** 1. Upínací šroub 2. Držák vodítka 3. Vychylovač třísek

2. Povolte šrouby a demontujte chránič základny.

► **Obr.10:** 1. Chránič základny 2. Šrouby

3. Položte vodící šablону na základnu a znovu namontujte chránič základny. Poté upněte chránič základny utažením šroubů.

4. Uchytěte šablónu k obrobku. Umístěte nářadí na šablónu a přesunujte nářadí tak, aby se vodítko šablony posunovalo podél boku šablony.

► **Obr.11:** 1. Ořezávací nástroj 2. Základna 3. Chránič základny 4. Šablona 5. Obrobek 6. Vodící šablona

**POZNÁMKA:** Obrobek bude řezán v mírně odlišném rozměru ve srovnání se šablonou. Počítejte se vzdáleností (X) mezi ořezávacím nástrojem a vnější stranou vodítka šablony. Vzdálenost (X) lze vypočítat pomocí následujícího vzorce:

**Vzdálenost (X) = (vnější průměr vodítka šablony – průměr ořezávacího nástroje) / 2**

## Přímé vodítko

Přímé vodítko je efektivní pomůckou pro provádění přímých řezů při srážení hran.

► **Obr.12**

1. Uchytěte vodící lištu k přímému vodítku pomocí šroubu a křídlové matice.

► **Obr.13:** 1. Šroub 2. Vodící lišta 3. Přímé vodítko 4. Křídlová matice

2. Sejměte držák vodítka a vychylovač třísek. Poté namontujte přímé vodítko s upínacím šroubem.

► **Obr.14:** 1. Upínací šroub 2. Přímé vodítko 3. Křídlová matice 4. Základna

3. Povolte křídlovou matici na přímém vodítku a upravte vzdálenost mezi ořezávacím nástrojem a přímým vodítkem. Po dosažení požadované vzdálenosti křídlovou maticí pevně dotáhněte.

4. Při řezání posunujte nářadí s přímým vodítkem zároveň se stranou obrobku.

## Vodítko ořezávání

Ořezávání, zakřivené řезы v nábytkových dřívích a podobných materiálech, lze snadno provádět pomocí vodítka ořezávání. Váleček vodítka projíždí po křívce a zajišťuje jemný řez.

► **Obr.15**

1. Do drážky základny upevněte vychylovač třísek.

2. Na základnu upínacím šroubem (A) přimontujte vodítko ořezávání a držák vodítka.

3. Povolte upínací šroub (B) a otáčením seřizovacího šroubu upravte vzdálenost mezi ořezávacím nástrojem a vodítkem ořezávání (1 mm na otáčku). Po dosažení požadované vzdálenosti zajistěte vodítko ořezávání na místě dotažením upínacího šroubu (B).

► **Obr.16:** 1. Stavěcí šroub 2. Držák vodítka  
3. Vodítko ořezávání 4. Vychylovač třísek

4. Při řezání posunujte nářadí tak, aby se vodící váleček posunoval po boku obrobku.

► **Obr.17:** 1. Obrobek 2. Ořezávací nástroj 3. Vodící váleček

## ÚDRŽBA

**⚠ UPOZORNĚNÍ:** Než začnete provádět kontrolu nebo údržbu nářadí, vždy se přesvědčte, že je vypnuté a vytažené ze zásuvky.

**POZOR:** Nikdy nepoužívejte benzín, benzen, ředidlo, alkohol či podobné prostředky. Mohlo by tak dojít ke změnám barvy, deformacím či vzniku prasklin.

K zachování BEZPEČNOSTI a SPOLEHLIVOSTI výrobku musí být opravy a veškerá další údržba či seřizování prováděny autorizovanými nebo továrními servisními středisky společnosti Makita s využitím náhradních dílů Makita.

## Výměna uhlíků

► **Obr.18:** 1. Mezní značka

Pravidelně kontrolujte uhlíky. Jsou-li opotřebené až po mezní značku, vyměňte je. Udržujte uhlíky čisté a zajistěte, aby se mohly v držácích volně pohybovat. Oba uhlíky by se měly vyměňovat najednou. Používejte výhradně stejné uhlíky.

- Pomocí šroubováku odšroubujte víčka držáků uhlíků.
- Vyjměte opotřebené uhlíky, vložte nové a opět víčka držáků uhlíků namontujte.

► **Obr.19:** 1. Víčko držáku uhlíku

## VOLITELNÉ PŘÍSLUŠENSTVÍ

**⚠ UPOZORNĚNÍ:** Pro nářadí Makita popsané v tomto návodu doporučujeme používat následující příslušenství a nástavce. Při použití jiného příslušenství či nástavců může hrozit nebezpečí zranění osob. Příslušenství lze používat pouze pro stanovené účely.

Potřebujete-li bližší informace ohledně tohoto příslušenství, obraťte se na místní servisní středisko společnosti Makita.

**POZNÁMKA:** Některé položky seznamu mohou být k nářadí přibaleny jako standardní příslušenství. Přibalené příslušenství se může v různých zemích lišit.

## Ořezávací nástroje

**Přímý nástroj**

► **Obr.20**

D	A	L1	L2
6	20	50	15
1/4"			
6	8	50	18
1/4"			
6	6	50	18
1/4"			

Jednotka: mm

**Drážkovací nástroj „U“**

► **Obr.21**

D	A	L1	L2	R
6	6	60	28	3
1/4"				

Jednotka: mm

**Drážkovací nástroj „V“**

► **Obr.22**

D	A	L1	L2	θ
1/4"	20	50	15	90°

Jednotka: mm

**Lemovací nástroj s vrtacím hrotem**

► **Obr.23**

D	A	L1	L2	L3
6	6	60	18	28
1/4"				

Jednotka: mm

**Zdvojený lemovací nástroj s vrtacím hrotem**

► **Obr.24**

D	A	L1	L2	L3	L4
6	6	70	40	12	14
1/4"					

Jednotka: mm

**Nástroj na zaoblování rohů**

► **Obr.25**

D	A1	A2	L1	L2	L3	R
6	25	9	48	13	5	8
1/4"						
6	20	8	45	10	4	4
1/4"						

Jednotka: mm

**Úkosovací nástroj****► Obr.26**

D	A	L1	L2	L3	θ
6	23	46	11	6	30°
6	20	50	13	5	45°
6	20	49	14	2	60°

Jednotka: mm

**Obrubovací nástroj na lišty****► Obr.27**

D	A	L1	L2	R
6	20	43	8	4
6	25	48	13	8

Jednotka: mm

**Lemovací nástroj s kuličkovým ložiskem****► Obr.28**

D	A	L1	L2
6	10	50	20
1/4"			

Jednotka: mm

**Nástroj na zaoblování rohů s kuličkovým ložiskem****► Obr.29**

D	A1	A2	L1	L2	L3	R
6	15	8	37	7	3,5	3
6	21	8	40	10	3,5	6
1/4"	21	8	40	10	3,5	6

Jednotka: mm

**Úkosovací nástroj s kuličkovým ložiskem****► Obr.30**

D	A1	A2	L1	L2	θ
6	26	8	42	12	45°
1/4"					
6	20	8	41	11	60°

Jednotka: mm

**Obrubovací nástroj s kuličkovým ložiskem****► Obr.31**

D	A1	A2	A3	L1	L2	L3	R
6	20	12	8	40	10	5,5	4
6	26	12	8	42	12	4,5	7

Jednotka: mm

**Obrubovací nástroj na lišty s kuličkovým ložiskem****► Obr.32**

D	A1	A2	A3	A4	L1	L2	L3	R
6	20	18	12	8	40	10	5,5	3
6	26	22	12	8	42	12	5	5

Jednotka: mm

**Profilovací nástroj Roman Ogee s kuličkovým ložiskem****► Obr.33**

D	A1	A2	L1	L2	L3	R1	R2
6	20	8	40	10	4,5	2,5	4,5
6	26	8	42	12	4,5	3	6

Jednotka: mm

## ТЕХНІЧНІ ХАРАКТЕРИСТИКИ

Модель:	3711
Макс. діаметр цангового патрона	6,35 мм (1/4 дюйма) або 6,0 мм
Швидкість у режимі холостого ходу	32 000 хв <sup>-1</sup>
Загальна висота	211 мм
Маса нетто	1,5 кг
Клас безпеки	II/III

- Оскільки наша програма наукових досліджень і розробок триває безперервно, наведені тут технічні характеристики можуть бути змінені без попередження.
- У різних країнах технічні характеристики можуть бути різними.
- Маса відповідно до ЕРТА-Procedure 01/2014

### Призначення

Цей інструмент призначений для підрізання краю листа із шаруватого матеріалу або аналогічних матеріалів.

### Джерело живлення

Інструмент можна підключати лише до джерела живлення, що має напругу, зазначену в таблиці із заводськими характеристиками, і він може працювати лише від однофазного джерела змінного струму. Він має подвійну ізоляцію, а отже може також підключатися до розеток без лінії заземлення.

### Шум

Рівень шуму за шкалою А в типовому виконанні, визначений відповідно до стандарту 62841-2-17:  
Рівень звукового тиску ( $L_{pA}$ ): 83 дБ (А)  
Рівень звукової потужності ( $L_{WA}$ ): 94 дБ (А)  
Похибка (К): 3 дБ (А)

**ПРИМІТКА:** Заявлене значення шуму було виміряно відповідно до стандартних методів тестування й може використовуватися для порівняння одного інструмента з іншим.

**ПРИМІТКА:** Заявлене значення шуму може також використовуватися для попереднього оцінювання впливу.

**▲ПОПЕРЕДЖЕННЯ:** Користуйтеся засобами захисту органів слуху.

**▲ПОПЕРЕДЖЕННЯ:** Залежно від умов використання рівень шуму під час фактичної роботи електроінструмента може відрізнятися від заявленого значення вібрації; особливо сильно на це впливає тип деталі, що оброблюється.

**▲ПОПЕРЕДЖЕННЯ:** Забезпечте належні запобіжні заходи для захисту оператора, що відповідатимуть умовам використання інструмента (слід брати до уваги всі складові робочого циклу, як-от час, коли інструмент вимкнено та коли він починає працювати на холостому ході під час запуску).

### Вібрація

Загальна величина вібрації (векторна сума трьох напрямків) визначена згідно з 62841-2-17:  
Режим роботи: обертання без навантаження  
Вібрація ( $a_h$ ): 2,5 м/с<sup>2</sup> або менше  
Похибка (К): 1,5 м/с<sup>2</sup>

**ПРИМІТКА:** Заявлене загальне значення вібрації було виміряно відповідно до стандартних методів тестування й може використовуватися для порівняння одного інструмента з іншим.

**ПРИМІТКА:** Заявлене загальне значення вібрації може також використовуватися для попереднього оцінювання впливу.

**▲ПОПЕРЕДЖЕННЯ:** Залежно від умов використання вібрація під час фактичної роботи електроінструмента може відрізнятися від заявленого значення вібрації; особливо сильно на це впливає тип деталі, що оброблюється.

**▲ПОПЕРЕДЖЕННЯ:** Забезпечте належні запобіжні заходи для захисту оператора, що відповідатимуть умовам використання інструмента (слід брати до уваги всі складові робочого циклу, як-от час, коли інструмент вимкнено та коли він починає працювати на холостому ході під час запуску).

### Декларація про відповідність стандартам ЄС

*Тільки для країн Європи*

Декларацію про відповідність стандартам ЄС наведено в Додатку А до цієї інструкції з експлуатації.



# ПОПЕРЕДЖЕННЯ ПРО ДОТРИМАННЯ ТЕХНІКИ БЕЗПЕКИ

## Загальні застереження щодо техніки безпеки при роботі з електроінструментами

**⚠ ПОПЕРЕДЖЕННЯ:** Уважно ознайомтеся з усіма попередженнями про дотримання правил техніки безпеки, інструкціями, ілюстраціями та технічними характеристиками, що стосуються цього електроінструмента. Невиконання будь-яких інструкцій, перелічених нижче, може призвести до ураження електричним струмом, пожежі та/або тяжких травм.

## Збережіть усі інструкції з техніки безпеки та експлуатації на майбутнє.

Термін «електроінструмент», зазначений у інструкції з техніки безпеки, стосується електроінструмента, який функціонує від електромережі (електроінструмент з кабелем живлення), або електроінструмента з живленням від батареї (безпроводний електроінструмент).

## Попередження про дотримання правил техніки безпеки під час роботи з тримером

1. Тримайте електроінструмент тільки за спеціальні ізольовані поверхні, оскільки різак може зачепити шнур інструмента. Розрізання дроту під напругою може призвести до передавання напруги до оголених металевих частин електроінструмента й до ураження оператора електричним струмом.
2. Використовуйте затискні пристрої або інші засоби, щоб забезпечити опору деталі та закріпити її на стійкій поверхні. Утримування деталі руками або тілом не фіксує деталь та може призвести до втрати контролю.
3. Хвостовик наконечника тримера має підходити до наявного цангового патрона.
4. Використовуйте тільки наконечник тримера, розрахований, як мінімум, на максимальну робочу частоту, зазначену на інструменті.
5. Під час тривалої роботи слід надягати засоби захисту органів слуху.
6. Поводьтеся з наконечниками тримера дуже обережно.
7. Перед початком роботи ретельно перевірте наконечник тримера на наявність тріщин або пошкодження. негайно замініть тріснуті або пошкоджені наконечники.

8. Уникайте різання цвяхів. Перед початком роботи огляньте робочу деталь та в разі наявності цвяхів приборіть їх.
9. Тримайте інструмент міцно.
10. Не наближайте руки до деталей, що обертаються.
11. Не допускайте контакту наконечника тримера з робочою деталлю до увімкнення інструмента.
12. Перед початком різання деталі запустіть інструмент та дайте йому попрацювати деякий час на холостому ході. Звертайте увагу на вібрацію або нерівний хід: це може вказувати на неправильне встановлення наконечника.
13. Уважно стежте за напрямком обертання наконечника тримера та напрямком подачі.
14. Не залишайте без нагляду інструмент, який працює. Працюйте з інструментом, тільки тримаючи його в руках.
15. Обов'язково після вимкнення інструмента заждіть, поки наконечник тримера не зупиниться повністю, і лише тоді виймайте інструмент з деталі.
16. Не торкайтеся наконечника тримера відразу після обробки: він може бути дуже гарячим та спричинити опіки.
17. Не допускайте потрапляння на основу розчинника, бензину, оливи або подібних речовин через необережність. Вони можуть стати причиною появи тріщин на основі.
18. Деякі матеріали містять токсичні хімічні речовини. Будьте обережні, щоб не допустити вдихання пилу та його контакту зі шкірою. Дотримуйтеся правил техніки безпеки, передбачених виробником матеріалу.
19. Обов'язково використовуйте пилозахисну маску або респіратор відповідно до області застосування та матеріалу, який оброблюється.
20. Установіть інструмент на стійку поверхню. В іншому разі інструмент може впасти й завдати травми.

## ЗБЕРІГАЙТЕ ЦІ ВКАЗІВКИ.

**⚠ ПОПЕРЕДЖЕННЯ:** НІКОЛИ НЕ втрачайте пильності та не розслабляйтеся під час користування виробом (що можливо при частому користуванні); обов'язково строго дотримуйтеся відповідних правил безпеки. **НЕНАЛЕЖНЕ ВИКОРИСТАННЯ** або недотримання правил безпеки, викладених у цій інструкції з експлуатації, може призвести до серйозних травм.

## ОПИС РОБОТИ

**⚠ ОБЕРЕЖНО:** Перед тим як регулювати або перевіряти функціональність інструмента, обов'язково переконайтеся, що інструмент вимкнено й від'єднано від електромережі.

### Регулювання виступу наконечника тримера

Щоб відрегулювати виступ наконечника, відпустіть затискний гвинт і пересуньте основу вгору або вниз, наскільки потрібно, повертаючи гвинт регулювання. Виконавши регулювання, міцно затягніть затискний гвинт, щоб закріпити основу.

- **Рис.1:** 1. Основа 2. Шкала 3. Виступ наконечника  
4. Затискний гвинт 5. Гвинт регулювання

### Дія вмикача

**⚠ ОБЕРЕЖНО:** Перед тим як підключити інструмент до мережі, необхідно переконатися, що його вимкнено.

Щоб запустити інструмент, пересуньте важіль вмикача в положення «I». Щоб зупинити інструмент, пересуньте важіль вмикача в положення «O».

- **Рис.2:** 1. Важіль вмикача

### Електронні функції

Для полегшення роботи інструмент обладнано електронними функціями.

### Індикаторна лампа

- **Рис.3:** 1. Лампочка індикатора

Коли інструмент під'єднується до мережі, загоряється зелена індикаторна лампа. Якщо індикаторна лампа не загоряється, це може свідчити про несправність шнура живлення або контролера. Якщо індикаторна лампа горить, але інструмент не запускається, навіть якщо він увімкнений, це може свідчити про те, що графітові щітки зношені або контролер, мотор чи вмикач є несправним.

### Захист від випадкового запуску

Коли важіль перемикача перебуває в положенні I, інструмент не запуститься, навіть якщо його підключено до мережі.

У цьому випадку індикаторна лампа блимає червоним кольором, указуючи на спрацьовування пристрою, що захищає від випадкового запуску.

Щоб скасувати захист від випадкового запуску, поверніть важіль перемикача в положення O.

### Функція плавного запуску

Функція плавного запуску мінімізує ривок під час запуску й забезпечує плавний запуск інструмента.

## ЗБОРКА

**⚠ ОБЕРЕЖНО:** Перед виконанням будь-яких робіт з інструментом обов'язково вимкніть його та відключіть від електромережі.

### Установлення або зняття наконечника тримера

**⚠ ОБЕРЕЖНО:** Не затягуйте гайку патрона без установленного наконечника тримера, інакше конус патрона може зламатися.

**⚠ ОБЕРЕЖНО:** Використовуйте тільки ключі, що входять до комплекту інструмента.

Вставте наконечник тримера в конус патрона до кінця та надійно затягніть гайку патрона за допомогою двох ключів. Щоб зняти наконечник, виконайте процедуру встановлення у зворотному порядку.

- **Рис.4:** 1. Відпустити 2. Затягнути 3. Утримувати

## РОБОТА

**⚠ ОБЕРЕЖНО:** Обов'язково міцно тримайте інструмент однією рукою за корпус. Не торкайтеся металевих деталей.

1. Установіть основу на деталь, яку потрібно різати, таким чином, щоб наконечник тримера її не торкався.
2. Увімкніть інструмент та зачекайте, поки наконечник тримера не набере повну швидкість.
3. Плавно просувайте інструмент уперед по робочій деталі, тримаючи основу врівень із поверхнею, до завершення різання.

- **Рис.5**

Під час зняття фасок поверхня деталі повинна бути розташована зліва від наконечника тримера в напрямку подачі.

- **Рис.6:** 1. Робоча деталь 2. Напрямок обертання наконечника 3. Вид зверху інструмента 4. Напрямок подачі

Під час використання прямої напрямної або напрямної тримера обов'язково встановлюйте її з правого боку в напрямку подачі. Це допоможе тримати її врівень з боковою поверхнею деталі.

- **Рис.7:** 1. Напрямок подачі 2. Напрямок обертання наконечника 3. Робоча деталь 4. Пряма напрямна

**ПРИМІТКА:** Якщо пересувати інструмент вперед занадто швидко, це може призвести до низької якості обробки або пошкодження наконечника тримера чи двигуна. Якщо пересувати інструмент вперед занадто повільно, це може призвести до обпикання або спотворення прорізу. Правильна швидкість подачі залежить від розміру наконечника тримера, типу деталі та глибини різання. Перед тим як починати різання робочої деталі, рекомендовано зробити пробний розріз на шматку з відходів. Це дасть можливість подивитись, як саме виглядатиме проріз, а також перевірити розміри.

## Напрямна шаблона

Напрямна шаблона має гільзу, крізь яку проходить наконечник тримера, що дає змогу використовувати тримера із шаблонами.

### ► Рис.8

1. Відпустіть затискний гвинт та зніміть тримач напрямної і відбивач тирси.

► **Рис.9:** 1. Затискний гвинт 2. Тримач напрямної 3. Відбивач тирси

2. Відпустіть гвинти та зніміть протектор основи.

► **Рис.10:** 1. Протектор основи 2. Гвинти

3. Установіть напрямну шаблона на основу та встановіть протектор основи на місце. Потім закріпіть протектор основи, затягнувши гвинти.

4. Закріпіть шаблон на деталі. Установіть інструмент на шаблон та пересувайте інструмент із напрямною шаблона вздовж бокової поверхні шаблона.

► **Рис.11:** 1. Наконечник тримера 2. Основа 3. Протектор основи 4. Шаблон 5. Робоча деталь 6. Напрямна шаблона

**ПРИМІТКА:** Розмір прорізу на деталі дещо відрізнятиметься від розміру шаблона. Зробіть поправку на відстань (X) між наконечником тримера та зовнішнім краєм напрямної шаблона. Відстань (X) можна розрахувати за такою формулою:

**Відстань (X) = (зовнішній діаметр напрямної шаблона - діаметр наконечника тримера) / 2**

## Пряма напрямна

Пряму напрямну зручно використовувати для прямої прорізів під час зняття фасок.

### ► Рис.12

1. Приєднайте напрямну планку до прямої напрямної за допомогою болта та крильчатої гайки.

► **Рис.13:** 1. Болт 2. Напрямна планка 3. Пряма напрямна 4. Крильчата гайка

2. Зніміть тримач напрямної та відбивач тирси, потім прикріпіть пряму напрямну за допомогою затискного гвинта.

► **Рис.14:** 1. Затискний гвинт 2. Пряма напрямна 3. Крильчата гайка 4. Основа

3. Відпустіть крильчасту гайку на прямій напрямній та відрегулюйте відстань між наконечником тримера та прямою напрямною. На потрібній відстані надійно затягніть гайку.

4. Під час різання рухайте інструмент таким чином, щоб пряма напрямна перебувала врівень із поверхнею деталі.

## Напрямна тримера

Обрізання, криволінійне різання меблевої фанери тощо легко виконувати за допомогою напрямної тримера. Напрячний ролик іде по кривій та забезпечує чисте різання.

### ► Рис.15

1. Закріпіть відбивач тирси в пазу на основі.

2. Установіть напрямну тримера та тримач напрямної на основу за допомогою затискного гвинта (А).

3. Відпустіть затискний гвинт (В) та відрегулюйте відстань між наконечником та напрямною тримера, повернувши гвинт регулювання (1 мм за поворот). На потрібній відстані затягніть затискний гвинт (В) та закріпіть на місці напрямну тримера.

► **Рис.16:** 1. Гвинт регулювання 2. Тримач напрямної 3. Напрямна тримера 4. Відбивач тирси

4. Під час різання рухайте інструмент так, щоб ролик напрямної йшов по боку робочої деталі.

► **Рис.17:** 1. Робоча деталь 2. Наконечник тримера 3. Напрячний ролик

## ТЕХНІЧНЕ ОБСЛУГОВУВАННЯ

**⚠ОБЕРЕЖНО:** Перед тим як проводити огляд або технічне обслуговування інструмента, переконайтеся, що його вимкнено і від'єднано від мережі.

**УВАГА:** Ніколи не використовуйте газолін, бензин, розріджувач, спирт та подібні речовини. Їх використання може призвести до зміни кольору, деформації або появи тріщин.

Для забезпечення БЕЗПЕКИ та НАДІЙНОСТІ продукції, її ремонт, а також роботи з обслуговування або регулювання повинні виконуватись уповноваженими або заводськими сервісними центрами Makita із використанням запчастин виробництва компанії Makita.

## Заміна вугільних щіток

► **Рис.18:** 1. Обмежувальна відмітка

Регулярно перевіряйте стан вугільних щіток. Замінійте їх, коли зношення сягає граничної відмітки. Вугільні щітки слід тримати чистими та незаблокованими, щоб вони могли заходити в тримачі. Обидві вугільні щітки слід замінити одночасно. Можна використовувати тільки ідентичні вугільні щітки.

1. Для виймання ковпачків щіткотримачів користуйтеся викруткою.

2. Зніміть зношені вугільні щітки, вставте нові та закріпіть ковпачки щіткотримачів.

► **Рис.19:** 1. Ковпачок щіткотримача

## ДОДАТКОВЕ ПРИЛАДДЯ

**⚠ ОБЕРЕЖНО:** Це додаткове та допоміжне обладнання рекомендовано використовувати з інструментом Makita, зазначеним у цій інструкції з експлуатації. Використання будь-якого іншого додаткового та допоміжного обладнання може становити небезпеку травмування. Використовуйте додаткове та допоміжне обладнання лише за призначенням.

У разі необхідності отримати допомогу в більш детальному ознайомленні з оснащенням звертайтеся до місцевого сервісного центру Makita.

**ПРИМІТКА:** Деякі елементи списку можуть входити до комплекту інструмента як стандартне приладдя. Вони можуть відрізнятися залежно від країни.

## Наконечники тримера

### Прямий наконечник

► Рис.20

D	A	L1	L2
6	20	50	15
1/4 дюйма			
6	8	50	18
1/4 дюйма			
6	6	50	18
1/4 дюйма			

Одиниці вимірювання: мм

### Наконечник для вирізання U-подібних пазів

► Рис.21

D	A	L1	L2	R
6	6	60	28	3
1/4 дюйма				

Одиниці вимірювання: мм

### Наконечник для вирізання V-подібних пазів

► Рис.22

D	A	L1	L2	θ
1/4 дюйма	20	50	15	90°

Одиниці вимірювання: мм

### Наконечник типа свердла для обрізання країв

► Рис.23

D	A	L1	L2	L3
6	6	60	18	28
1/4 дюйма				

Одиниці вимірювання: мм

### Наконечник типа свердла для подвійного обрізання країв

► Рис.24

D	A	L1	L2	L3	L4
6	6	70	40	12	14
1/4 дюйма					

Одиниці вимірювання: мм

### Наконечник для закруглення кутів

► Рис.25

D	A1	A2	L1	L2	L3	R
6	25	9	48	13	5	8
1/4 дюйма						
6	20	8	45	10	4	4
1/4 дюйма						

Одиниці вимірювання: мм

### Наконечник для зняття фасок

► Рис.26

D	A	L1	L2	L3	θ
6	23	46	11	6	30°
6	20	50	13	5	45°
6	20	49	14	2	60°

Одиниці вимірювання: мм

### Наконечник для скруглення країв із викружкою

► Рис.27

D	A	L1	L2	R
6	20	43	8	4
6	25	48	13	8

Одиниці вимірювання: мм

### Наконечник для обрізання країв із кульковим підшипником

► Рис.28

D	A	L1	L2
6	10	50	20
1/4 дюйма			

Одиниці вимірювання: мм

### Наконечник для закруглення кутів із кульковим підшипником

► Рис.29

D	A1	A2	L1	L2	L3	R
6	15	8	37	7	3,5	3
6	21	8	40	10	3,5	6
1/4 дюйма	21	8	40	10	3,5	6

Одиниці вимірювання: мм

**Наконечник для зняття фасок із кульковим підшипником**

► Рис.30

D	A1	A2	L1	L2	θ
6	26	8	42	12	45°
1/4 дойма					
6	20	8	41	11	60°

Одиниці вимірювання: мм

**Наконечник для скруглення країв із кульковим підшипником**

► Рис.31

D	A1	A2	A3	L1	L2	L3	R
6	20	12	8	40	10	5,5	4
6	26	12	8	42	12	4,5	7

Одиниці вимірювання: мм

**Наконечник для скруглення країв із викружкою із кульковим підшипником**

► Рис.32

D	A1	A2	A3	A4	L1	L2	L3	R
6	20	18	12	8	40	10	5,5	3
6	26	22	12	8	42	12	5	5

Одиниці вимірювання: мм

**Наконечник S-подібної форми з кульковим підшипником**

► Рис.33

D	A1	A2	L1	L2	L3	R1	R2
6	20	8	40	10	4,5	2,5	4,5
6	26	8	42	12	4,5	3	6

Одиниці вимірювання: мм

## SPECIFICAȚII

Model:	3711
Capacitatea mandrinei cu con elastic	6,35 mm (1/4") sau 6,0 mm
Turație în gol	32.000 min <sup>-1</sup>
Înălțime totală	211 mm
Greutate netă	1,5 kg
Clasa de siguranță	II

- Datorită programului nostru continuu de cercetare și dezvoltare, specificațiile pot fi modificate fără o notificare prealabilă.
- Specificațiile pot varia în funcție de țară.
- Greutatea este specificată conform procedurii EPTA 01/2014

### Destinația de utilizare

Mașina este destinată decupării muchiei suprafețelor laminate sau a materialelor similare.

### Sursă de alimentare

Mașina trebuie conectată numai la o sursă de alimentare cu curent alternativ monofazat, cu tensiunea egală cu cea indicată pe plăcuța de identificare a mașinii. Acestea au o izolație dublă și, drept urmare, pot fi utilizate de la prize fără împământare.

### Zgomot

Nivelul de zgomot normal ponderat A determinat în conformitate cu 62841-2-17:

Nivel de presiune acustică ( $L_{pA}$ ): 83 dB(A)

Nivel de putere acustică ( $L_{WA}$ ): 94 dB (A)

Marjă de eroare (K): 3 dB(A)

**NOTĂ:** Valoarea (valorile) totală(e) a (ale) emisiilor de zgomot declarate a(u) fost măsurată(e) în conformitate cu o metodă de test standard și poate (pot) fi utilizată(e) pentru compararea unei uneelte cu alta.

**NOTĂ:** Valoarea (valorile) totală(e) a (ale) emisiilor de zgomot declarate poate (pot) fi, de asemenea, utilizată(e) într-o evaluare preliminară a expunerii.

**AVERTIZARE:** Purtați echipament de protecție pentru urechi.

**AVERTIZARE:** Emisiile de zgomot în timpul utilizării efective a unelei electrice poate diferi de valoarea (valorile) nivelului declarat, în funcție de modul în care unealta este utilizată, în special ce fel de piesă este prelucrată.

**AVERTIZARE:** Asigurați-vă că identificați măsurile de siguranță pentru a proteja operatorul, acestea fiind bazate pe o estimare a expunerii în condiții reale de utilizare (luând în considerare toate părțile ciclului de operare, precum timpii în care unealta a fost oprită, sau a funcționat în gol, pe lângă timpul de declanșare).

### Vibrații

Valoarea totală a vibrațiilor (suma vectorilor tri-axiali) determinată conform 62841-2-17:

Mod de lucru: rotație fără sarcină

Emisie de vibrații ( $a_h$ ): 2,5 m/s<sup>2</sup> sau mai puțin

Marjă de eroare (K): 1,5 m/s<sup>2</sup>

**NOTĂ:** Valoarea (valorile) totală(e) a (ale) nivelului de vibrații declarat a (au) fost măsurată(e) în conformitate cu o metodă de test standard și poate (pot) fi utilizată(e) pentru compararea unei uneelte cu alta.

**NOTĂ:** Valoarea (valorile) totală(e) a (ale) nivelului de vibrații declarat poate (pot) fi, de asemenea, utilizată(e) într-o evaluare preliminară a expunerii.

**AVERTIZARE:** Nivelul de vibrații în timpul utilizării efective a unelei electrice poate diferi de valoarea (valorile) nivelului declarat, în funcție de modul în care unealta este utilizată, în special ce fel de piesă este prelucrată.

**AVERTIZARE:** Asigurați-vă că identificați măsurile de siguranță pentru a proteja operatorul, acestea fiind bazate pe o estimare a expunerii în condiții reale de utilizare (luând în considerare toate părțile ciclului de operare, precum timpii în care unealta a fost oprită, sau a funcționat în gol, pe lângă timpul de declanșare).

### Declarație de conformitate CE

*Numai pentru țările europene*

Declarația de conformitate CE este inclusă ca Anexa A în acest manual de instrucțiuni.

# AVERTIZĂRI DE SIGURANȚĂ

## Avertismente generale de siguranță pentru mașinile electrice

**▲AVERTIZARE:** Citiți toate avertismentele privind siguranța, instrucțiunile, ilustrațiile și specificațiile furnizate cu această sculă electrică. Nerespectarea integrală a instrucțiunilor de mai jos poate cauza electrocutări, incendii și/sau vătămări corporale grave.

## Păstrați toate avertismentele și instrucțiunile pentru consultări ulterioare.

Termenul „mașină electrică” din avertizări se referă la mașinile dumneavoastră electrice acționate de la rețea (prin cablu) sau cu acumulator (fără cablu).

## Avertismente privind siguranța pentru mașina de frezat unimanuală

1. **Țineți mașina electrică doar de suprafețele de prindere izolate, deoarece cuțitul poate intra în contact cu propriul fir.** Tăierea unui fir sub tensiune poate pune sub tensiune și componentele metalice expuse ale mașinii electrice, existând pericolul ca operatorul să se electrocuteze.
2. **Folosiți bride sau altă metodă practică de a fixa și sprijini piesa de prelucrat pe o platformă stabilă.** Fixarea piesei cu mâna sau strângerea acesteia la corp nu prezintă stabilitate și poate conduce la pierderea controlului.
3. **Tija sculei de frezat trebuie să se potrivească cu mandrina cu bucsă prevăzută.**
4. **Utilizați doar o sculă de frezat care poate funcționa cel puțin la viteza maximă marcată pe mașină.**
5. **Purtați mijloace de protecție a auzului în cazul unor perioade îndelungate de utilizare.**
6. **Manipulați mașinile de frezat cu deosebită atenție.**
7. **Verificați atent mașina de frezat cu privire la fisuri sau la deteriorări înainte de folosire.** Înlocuiți imediat o sculă fisurată sau deteriorată.
8. **Evitați tăierea cuielor.** Inspectați piesa de prelucrat și scoateți toate cuiile din aceasta înainte de începerea lucrării.
9. **Țineți bine mașina.**
10. **Nu atingeți piesele în mișcare.**
11. **Asigurați-vă că scula de frezat nu intră în contact cu piesa de prelucrat înainte de a conecta comutatorul.**
12. **Înainte de utilizarea mașinii pe piesa propriu-zisă, lăsați-o să funcționeze în gol pentru un timp.** Încercați să identificați orice vibrație sau oscilație care ar putea indica o instalare inadecvată a mașinii.
13. **Aveți grijă la sensul de rotație al sculei de frezat și direcția de avans.**
14. **Nu lăsați mașina în funcțiune.** Folosiți mașina numai când o țineți cu mâinile.
15. **Opriti întotdeauna mașina și așteptați ca mașina de frezat să se oprească complet înainte de a scoate mașina din piesa prelucrată.**
16. **Nu atingeți scula de frezat imediat după executarea lucrării; aceasta poate fi extrem de fierbinte și poate provoca arsuri ale pielii.**

17. **Nu mânjiți neglijent talpa cu diluant, benzină, ulei sau alte substanțe asemănătoare.** Acestea pot provoca fisuri în talpă.
18. **Unele materiale conțin substanțe chimice care pot fi toxice.** Aveți grijă să nu inhalați praful și evitați contactul cu pielea. Respectați instrucțiunile de siguranță ale furnizorului.
19. **Folosiți întotdeauna masca de protecție** contra prafului adecvată pentru materialul și aplicația la care lucrați.
20. **Amplasați mașina pe o suprafață stabilă.** În caz contrar, se pot produce accidente prin cădere, care pot cauza vătămări corporale.

## PĂSTRAȚI ACESTE INSTRUCȚIUNI.

**▲AVERTIZARE:** NU permiteți comodității și familiarizării cu produsul (obținute prin utilizare repetată) să înlocuiască respectarea strictă a normelor de securitate pentru acest produs. **FOLOSIREA INCORECTĂ** sau nerespectarea normelor de securitate din acest manual de instrucțiuni poate provoca vătămări corporale grave.

## DESCRIEREA FUNCȚIILOR

**▲ATENȚIE:** Asigurați-vă că ați oprit mașina și că ați deconectat-o de la rețea înainte de a o regla sau de a verifica starea sa de funcționare.

## Reglarea proeminenței mașinii de frezat

Pentru a regla proeminența sculei, slăbiți șurubul de strângere și deplasați talpa în sus sau în jos, după cum doriți, prin rotirea șurubului de reglare. După reglare, strângeți ferm șurubul de strângere pentru a fixa talpa.

- Fig.1: 1. Talpă 2. Scală 3. Proeminența sculei  
4. Șurub de strângere 5. Șurub de reglare

## Acționarea întrerupătorului

**▲ATENȚIE:** Înainte de a conecta mașina, asigurați-vă întotdeauna că mașina este oprită.

Pentru a porni mașina, deplasați pârghia comutatoare în poziția I. Pentru a opri mașina, deplasați pârghia comutatoare în poziția O.

- Fig.2: 1. Pârghie de comutare

## Funcție electronică

Mașina este echipată cu funcții electronice pentru operare facilă.

## Lampă indicatoare

- Fig.3: 1. Lampă indicatoare

Lampa indicatoare luminează cu verde atunci când mașina este conectată la rețea. Dacă lampa indicatoare nu se aprinde, cablul de alimentare sau controlerul ar putea fi defect. Dacă lampa indicatoare este aprinsă, dar mașina nu pornește chiar dacă este pornită, perile de cărbune ar putea fi consumate sau controlerul, motorul sau comutatorul PORNIT/OPRIT ar putea fi defecte.

## Protecția împotriva repornirii accidentale

Mașina nu pornește cu pârghia de comutare în poziția I chiar dacă mașina este conectată la rețea. În acel moment, lampa indicatoare luminează intermitent cu roșu, indicând că dispozitivul împotriva repornirii accidentale este activat. Pentru a anula protecția împotriva repornirii accidentale, readuceți pârghia de comutare la poziția O.

## Funcție de pornire lină

Caracteristica de pornire lină minimizează șocul de pornire și permite o pornire lină a mașinii.

## ASAMBLARE

**⚠️ ATENȚIE:** Asigurați-vă că ați oprit mașina și că ați deconectat-o de la rețea înainte de a efectua vre o intervenție asupra mașinii.

## Instalarea sau scoaterea sculei de frezat

**⚠️ ATENȚIE:** Nu strângeți piulița cu con elastic fără a introduce o mașină de frezat, deoarece conul elastic de strângere se va rupe.

**⚠️ ATENȚIE:** Folosiți numai cheile livrate cu mașina.

Introduceți mașina de frezat până la capăt în conul elastic de strângere și strângeți ferm piulița cu con elastic cu cele două chei. Pentru a scoate mașina, urmați procedura de montare în ordine inversă.

► **Fig.4:** 1. Deșurubați 2. Strângeți 3. Țineți

## OPERAREA

**⚠️ ATENȚIE:** Țineți întotdeauna mașina ferm, cu o mână pe carcasă. Nu atingeți partea metalică.

1. Așezați talpa pe piesa de prelucrat fără ca scula de frezat să intre în contact cu aceasta.
  2. Porniți mașina și așteptați ca scula de frezat să atingă viteza maximă.
  3. Deplasați mașina înainte pe suprafața piesei de prelucrat, ținând talpa aliniată și avansând lin până la finalizarea tăierii.
- **Fig.5**

Când executați frezarea muchiilor, suprafața piesei de prelucrat trebuie să se afle în partea stângă a sculei de frezat, în direcția de avans.

► **Fig.6:** 1. Piesă de prelucrat 2. Direcție de rotire a sculei 3. Vedere de sus a mașinii 4. Direcție de alimentare

Când utilizați ghidajul drept sau ghidajul pentru decupare, asigurați-vă că îl mențineți pe partea dreaptă în direcția de avans. Acest lucru va ajuta la menținerea ghidajului aliniat cu marginea piesei de prelucrat.

► **Fig.7:** 1. Direcție de alimentare 2. Direcție de rotire a sculei 3. Piesă de prelucrat 4. Ghidaj drept

**NOTĂ:** Un avans prea rapid al sculei poate avea ca efect o calitate slabă a frezării, sau avarierea sculei de frezat sau a motorului. Un avans prea lent al sculei poate avea ca efect arderea și deteriorarea profilului. Viteza de avans adecvată depinde de mărimea sculei, tipul piesei de prelucrat și adâncimea de tăiere. Înainte de a începe tăierea piesei propriu-zise, se recomandă o tăiere de probă pe un deșeu de lemn. Veți putea observa astfel exact aspectul tăieturii și veți putea verifica dimensiunile.

## Ghidaj șablon

Ghidajul șablon dispune de un manșon prin care trece scula de frezat, care permite folosirea mașinii de frezat cu modele de șablon.

► **Fig.8**

1. Slăbiți șurubul de strângere și apoi îndepărtați suportul de ghidaj și separatorul de așchii.

► **Fig.9:** 1. Șurub de strângere 2. Suport ghidaj 3. Deflector de așchii

2. Deșurubați șuruburile și demontați apărătoarea tălpii.

► **Fig.10:** 1. Apărătoare talpă 2. Șuruburi

3. Așezați ghidajul șablon pe talpă și reinstalați apărătoarea tălpii. Apoi fixați apărătoarea tălpii strângând șuruburile.

4. Fixați șablonul pe piesa de prelucrat. Așezați mașina pe șablon și deplasați mașina glisând ghidajul șablon de-a lungul laturii șablonului.

► **Fig.11:** 1. Scula de frezat 2. Talpă 3. Apărătoare talpă 4. Șablon 5. Piesă de prelucrat 6. Ghidaj șablon

**NOTĂ:** Piesa va fi tăiată la o dimensiune puțin diferită de cea a șablonului. Lăsați o distanță (X) între scula de frezat și exteriorul ghidajului șablon. Distanța (X) poate fi calculată folosind următoarea ecuație:

**Distanța (X) = (diametrul exterior al ghidajului șablon - diametrul sculei de frezat) / 2**

## Ghidaj drept

Ghidajul drept se folosește efectiv pentru tăieri drepte la șanfenrare.

► **Fig.12**

1. Atașați placa de ghidare la ghidajul drept cu bolțul și piulița-fluture.

► **Fig.13:** 1. Șurub 2. Placă de ghidare 3. Ghidaj drept 4. Piuliță-fluture

2. Demontați suportul ghidajului și deflectorul de așchii, iar apoi atașați ghidajul drept cu șurubul de strângere.

► **Fig.14:** 1. Șurub de strângere 2. Ghidaj drept 3. Piuliță-fluture 4. Talpă

3. Slăbiți piulița-fluture de la ghidajul drept și reglați distanța dintre scula de frezat și ghidajul drept. La distanța dorită, strângeți ferm piulița-fluture.

4. Când frezați, deplasați mașina cu ghidajul drept lipit de fața laterală a piesei de prelucrat.



## Ghidaj pentru decupare

Decuparea, tăierea curbelor în furnirurile pentru mobilier și alte asemenea pot fi executate simplu cu ghidajul pentru decupare. Rola de ghidare urmărește curbura și asigură o tăiere precisă.

### ► Fig.15

1. Atașați separatorul de așchii pe canalul tălpii.
2. Montați ghidajul pentru decupare și suportul ghidajului pe talpă cu șurubul de strângere (A).
3. Slăbiți șurubul de strângere (B) și reglați distanța dintre mașina de frezat și ghidajul mașinii de frezat unimanuale prin rotirea șurubului de reglare (1 mm per rotire). La distanța dorită, strângeți șurubul de strângere (B) pentru a fixa ghidajul mașinii de frezat unimanuale în poziția respectivă.
- Fig.16: 1. Șurub de reglare 2. Suportul ghidajului 3. Ghidaj mașină de frezat unimanuală 4. Deflector de așchii
4. Când frezați, deplasați mașina cu rola de ghidare în contact cu fața laterală a piesei de prelucrat.
- Fig.17: 1. Piesă de prelucrat 2. Sculă de frezat 3. Rolă de ghidare

## ÎNȚREȚINERE

**⚠ATENȚIE:** Asigurați-vă că ați oprit mașina și că ați deconectat-o de la rețea înainte de a efectua operațiuni de inspecție sau întreținere.

**NOTĂ:** Nu utilizați niciodată gazolină, benzină, diluant, alcool sau alte substanțe asemănătoare. În caz contrar, pot rezulta decolorări, deformări sau fisuri.

Pentru a menține SIGURANȚA și FIABILITATEA produsului, reparațiile și orice alte lucrări de întreținere sau reglare trebuie executate de centre de service Makita autorizate sau proprii, folosind întotdeauna piese de schimb Makita.

## Înlocuirea periiilor de cărbune

### ► Fig.18: 1. Marcaj limită

Verificați periiile de cărbune în mod regulat. Înlocuiți-le atunci când s-au uzat până la marcajul limită. Periiile de cărbune trebuie să fie în permanență curate și să alunece cu ușurință în suport. Ambele perii de cărbune trebuie înlocuite simultan. Folosiți numai perii de cărbune identice.

1. Folosiți o șurubelniță pentru a demonta capacele suporturilor pentru perii.
2. Scoateți periiile de carbon uzate, introduceți periiile noi și fixați capacul pentru periiile de cărbune.

### ► Fig.19: 1. Capacul suportului pentru perii

## ACCESORII OPȚIONALE

**⚠ATENȚIE:** Folosiți accesoriile sau piesele auxiliare recomandate pentru mașina dumneavoastră Makita în acest manual. Utilizarea oricăror alte accesorii sau piese auxiliare poate prezenta risc de vătămare corporală. Utilizați accesorii și piesele auxiliare numai în scopul destinat.

Dacă aveți nevoie de asistență sau de mai multe detalii referitoare la aceste accesorii, adresați-vă centrului local de service Makita.

**NOTĂ:** Unele articole din listă pot fi incluse ca accesorii standard în ambalajul de scule. Acestea pot diferi în funcție de țară.

## Scule de frezat

### Freză dreaptă

#### ► Fig.20

D	A	L1	L2
6	20	50	15
1/4"			
6	8	50	18
1/4"			
6	6	50	18
1/4"			

Unitate: mm

### Sculă pentru nutuire U

#### ► Fig.21

D	A	L1	L2	R
6	6	60	28	3
1/4"				

Unitate: mm

### Sculă pentru nutuire V

#### ► Fig.22

D	A	L1	L2	θ
1/4"	20	50	15	90°

Unitate: mm

### Freză pentru decupare plană cu vârf de burghiu

#### ► Fig.23

D	A	L1	L2	L3
6	6	60	18	28
1/4"				

Unitate: mm

**Freză pentru decupare plană cu vârf de burghiu cu canal dublu**

► Fig.24

D	A	L1	L2	L3	L4
6	6	70	40	12	14
1/4"					

Unitate: mm

**Freză de rotunjit muchii**

► Fig.25

D	A1	A2	L1	L2	L3	R
6	25	9	48	13	5	8
1/4"						
6	20	8	45	10	4	4
1/4"						

Unitate: mm

**Teșitor**

► Fig.26

D	A	L1	L2	L3	θ
6	23	46	11	6	30°
6	20	50	13	5	45°
6	20	49	14	2	60°

Unitate: mm

**Freză de fălțuit convexă**

► Fig.27

D	A	L1	L2	R
6	20	43	8	4
6	25	48	13	8

Unitate: mm

**Freză pentru decupare plană cu rulment**

► Fig.28

D	A	L1	L2
6	10	50	20
1/4"			

Unitate: mm

**Freză de rotunjit muchii cu rulment**

► Fig.29

D	A1	A2	L1	L2	L3	R
6	15	8	37	7	3,5	3
6	21	8	40	10	3,5	6
1/4"	21	8	40	10	3,5	6

Unitate: mm

**Teșitor cu rulment**

► Fig.30

D	A1	A2	L1	L2	θ
6	26	8	42	12	45°
1/4"					
6	20	8	41	11	60°

Unitate: mm

**Freză de fălțuit cu rulment**

► Fig.31

D	A1	A2	A3	L1	L2	L3	R
6	20	12	8	40	10	5,5	4
6	26	12	8	42	12	4,5	7

Unitate: mm

**Freză de fălțuit convexă cu rulment**

► Fig.32

D	A1	A2	A3	A4	L1	L2	L3	R
6	20	18	12	8	40	10	5,5	3
6	26	22	12	8	42	12	5	5

Unitate: mm

**Freză profilată cu rulment**

► Fig.33

D	A1	A2	L1	L2	L3	R1	R2
6	20	8	40	10	4,5	2,5	4,5
6	26	8	42	12	4,5	3	6

Unitate: mm

## TECHNISCHE DATEN

Modell:	3711
Spannzangenfutterkapazität	6,35 mm (1/4") oder 6,0 mm
Leerlaufdrehzahl	32.000 min <sup>-1</sup>
Gesamthöhe	211 mm
Nettogewicht	1,5 kg
Sicherheitsklasse	II/III

- Wir behalten uns vor, Änderungen der technischen Daten im Zuge der Entwicklung und des technischen Fortschritts ohne vorherige Ankündigung vorzunehmen.
- Die technischen Daten können von Land zu Land unterschiedlich sein.
- Gewicht nach EPTA-Verfahren 01/2014

### Vorgesehene Verwendung

Das Werkzeug ist zum Trimmen der Kanten von Laminatfolien oder ähnlichen Materialien vorgesehen.

### Stromversorgung

Das Werkzeug sollte nur an eine Stromquelle angeschlossen werden, deren Spannung mit der Angabe auf dem Typenschild übereinstimmt, und kann nur mit Einphasen-Wechselstrom betrieben werden. Diese sind doppelt schutzisoliert und können daher auch an Steckdosen ohne Erdleiter verwendet werden.

### Geräusch

Typischer A-bewerteter Geräuschpegel ermittelt gemäß 62841-2-17:

Schalldruckpegel ( $L_{pA}$ ): 83 dB (A)

Schalleistungspegel ( $L_{WA}$ ): 94 dB (A)

Messunsicherheit (K): 3 dB (A)

**HINWEIS:** Der (Die) angegebene(n) Schallemissionswert(e) wurde(n) im Einklang mit der Standardprüfmethode gemessen und kann (können) für den Vergleich zwischen Werkzeugen herangezogen werden.

**HINWEIS:** Der (Die) angegebene(n) Schallemissionswert(e) kann (können) auch für eine Vorbewertung des Gefährungsgrads verwendet werden.

**⚠️ WARNUNG:** Einen Gehörschutz tragen.

**⚠️ WARNUNG:** Die Schallemission während der tatsächlichen Benutzung des Elektrowerkzeugs kann je nach der Benutzungsweise des Werkzeugs, und speziell je nach der Art des bearbeiteten Werkstücks, von dem (den) angegebenen Wert(en) abweichen.

**⚠️ WARNUNG:** Identifizieren Sie Sicherheitsmaßnahmen zum Schutz des Benutzers anhand einer Schätzung des Gefährungsgrads unter den tatsächlichen Benutzungsbedingungen (unter Berücksichtigung aller Phasen des Arbeitszyklus, wie z. B. Ausschalt- und Leerlaufzeiten des Werkzeugs zusätzlich zur Betriebszeit).

### Schwingungen

Schwingungsgesamtwert (Drei-Achsen-Vektorsumme) ermittelt gemäß 62841-2-17:

Arbeitsmodus: Drehung ohne Last

Schwingungsemission ( $a_h$ ): 2,5 m/s<sup>2</sup> oder weniger

Messunsicherheit (K): 1,5 m/s<sup>2</sup>

**HINWEIS:** Der (Die) angegebene(n) Vibrationsgesamtwert(e) wurde(n) im Einklang mit der Standardprüfmethode gemessen und kann (können) für den Vergleich zwischen Werkzeugen herangezogen werden.

**HINWEIS:** Der (Die) angegebene(n) Vibrationsgesamtwert(e) kann (können) auch für eine Vorbewertung des Gefährungsgrads verwendet werden.

**⚠️ WARNUNG:** Die Vibrationsemission während der tatsächlichen Benutzung des Elektrowerkzeugs kann je nach der Benutzungsweise des Werkzeugs, und speziell je nach der Art des bearbeiteten Werkstücks, von dem (den) angegebenen Emissionswert(en) abweichen.

**⚠️ WARNUNG:** Identifizieren Sie Sicherheitsmaßnahmen zum Schutz des Benutzers anhand einer Schätzung des Gefährungsgrads unter den tatsächlichen Benutzungsbedingungen (unter Berücksichtigung aller Phasen des Arbeitszyklus, wie z. B. Ausschalt- und Leerlaufzeiten des Werkzeugs zusätzlich zur Betriebszeit).

### EG-Konformitätserklärung

*Nur für europäische Länder*

Die EG-Konformitätserklärung ist als Anhang A in dieser Bedienungsanleitung enthalten.

# SICHERHEITSWARNUNGEN

## Allgemeine Sicherheitswarnungen für Elektrowerkzeuge

**⚠️ WARNUNG:** Lesen Sie alle mit diesem Elektrowerkzeug gelieferten Sicherheitswarnungen, Anweisungen, Abbildungen und technischen Daten durch. Eine Missachtung der unten aufgeführten Anweisungen kann zu einem elektrischen Schlag, Brand und/oder schweren Verletzungen führen.

## Bewahren Sie alle Warnungen und Anweisungen für spätere Bezugnahme auf.

Der Ausdruck „Elektrowerkzeug“ in den Warnhinweisen bezieht sich auf Ihr mit Netzstrom (mit Kabel) oder Akku (ohne Kabel) betriebenes Elektrowerkzeug.

## Sicherheitswarnungen für Einhandfräse

1. Halten Sie das Elektrowerkzeug nur an den isolierten Griffflächen, weil das Messer das eigene Kabel berühren kann. Bei Kontakt mit einem Strom führenden Kabel können die freilegenden Metallteile des Elektrowerkzeugs ebenfalls Strom führend werden, so dass der Benutzer einen elektrischen Schlag erleiden kann.
2. Verwenden Sie Klemmen oder eine andere praktische Methode, um das Werkstück auf einer stabilen Unterlage zu sichern und abzustützen. Wenn Sie das Werkstück nur mit der Hand oder gegen Ihren Körper halten, befindet es sich in einer instabilen Lage, die zum Verlust der Kontrolle führen kann.
3. Der Schaft des Fräseinsatzes muss mit der dafür ausgelegten Spannzange übereinstimmen.
4. Verwenden Sie nur Fräseinsätze, deren Drehzahl mindestens der auf dem Werkzeug angegebenen Maximaldrehzahl entspricht.
5. Tragen Sie bei längeren Betriebszeitspannen einen Gehörschutz.
6. Behandeln Sie die Fräseinsätze mit größter Sorgfalt.
7. Überprüfen Sie den Fräseinsatz vor dem Betrieb sorgfältig auf Risse oder Beschädigung. Wechseln Sie einen gerissenen oder beschädigten Einsatz unverzüglich aus.
8. Vermeiden Sie das Schneiden von Nägeln. Untersuchen Sie das Werkstück sorgfältig auf Nägel, und entfernen Sie diese vor der Bearbeitung.
9. Halten Sie das Werkzeug mit festem Griff.
10. Halten Sie Ihre Hände von rotierenden Teilen fern.

11. Vergewissern Sie sich vor dem Einschalten des Werkzeugs, dass der Fräseinsatz nicht das Werkstück berührt.
12. Lassen Sie das Werkzeug vor der eigentlichen Bearbeitung eines Werkstücks eine Weile laufen. Achten Sie auf Vibrationen oder Taumelbewegungen, die auf einen falsch montierten Einsatz hindeuten können.
13. Achten Sie sorgfältig auf die Drehrichtung und die Vorschubrichtung des Fräseinsatzes.
14. Lassen Sie das Werkzeug nicht unbeaufsichtigt laufen. Benutzen Sie das Werkzeug nur im handgeführten Einsatz.
15. Schalten Sie das Werkzeug stets aus, und warten Sie, bis der Fräseinsatz zum vollständigen Stillstand kommt, bevor Sie ihn aus dem Werkstück herausnehmen.
16. Vermeiden Sie eine Berührung des Fräseinsatzes unmittelbar nach der Bearbeitung, weil er dann noch sehr heiß ist und Hautverbrennungen verursachen kann.
17. Beschriften Sie die Grundplatte nicht achtlos mit Verdünnern, Benzin, Öl oder dergleichen. Diese Stoffe können Risse in der Grundplatte verursachen.
18. Manche Materialien können giftige Chemikalien enthalten. Treffen Sie Vorsichtsmaßnahmen, um das Einatmen von Arbeitsstaub und Hautkontakt zu verhindern. Befolgen Sie die Sicherheitsdaten des Materiallieferanten.
19. Verwenden Sie stets die korrekte Staubschutz-/Atemmaske für das jeweilige Material und die Anwendung.
20. Legen Sie das Werkzeug auf eine stabile Fläche. Anderenfalls kann das Werkzeug herunterfallen und schwere Verletzungen verursachen.

## BEWAHREN SIE DIESE ANLEITUNG AUF.

**⚠️ WARNUNG:** Lassen Sie sich NICHT durch Bequemlichkeit oder Vertrautheit mit dem Produkt (durch wiederholten Gebrauch erworben) von der strikten Einhaltung der Sicherheitsregeln für das vorliegende Produkt abhalten. MISSBRAUCH oder Missachtung der Sicherheitsvorschriften in dieser Anleitung können schwere Personenschäden verursachen.

## FUNKTIONSBESCHREIBUNG

**⚠ VORSICHT:** Vergewissern Sie sich vor jeder Einstellung oder Funktionsprüfung des Werkzeugs stets, dass es ausgeschaltet und vom Stromnetz getrennt ist.

### Einstellen der Frästiefe

Lösen Sie zum Einstellen der Frästiefe die Klemmschraube, und verstellen Sie die Grundplatte durch Drehen der Einstellschraube wunschgemäß nach oben oder unten. Ziehen Sie die Klemmschraube nach der Einstellung fest an, um die Grundplatte zu sichern.

► **Abb.1:** 1. Grundplatte 2. Skala 3. Frästiefe  
4. Klemmschraube 5. Einstellschraube

### Schalterfunktion

**⚠ VORSICHT:** Vergewissern Sie sich vor dem Anschließen des Werkzeugs an das Stromnetz stets, dass das Werkzeug ausgeschaltet ist.

Zum Einschalten des Werkzeugs schieben Sie den Schalthebel auf die Position I. Zum Ausschalten des Werkzeugs schieben Sie den Schalthebel auf die Position O.

► **Abb.2:** 1. Schalthebel

### Elektronikfunktionen

Das Werkzeug ist für komfortablen Betrieb mit Elektronikfunktionen ausgestattet.

### Anzeigelampe

► **Abb.3:** 1. Anzeigenleuchte

Die Anzeigelampe leuchtet grün auf, wenn das Werkzeug angeschlossen wird. Leuchtet die Anzeigelampe nicht auf, ist möglicherweise das Netzkabel oder die Steuerschaltung defekt. Läuft das Werkzeug trotz leuchtender Anzeigelampe nicht an, wenn es eingeschaltet wird, sind möglicherweise die Kohlebürsten abgenutzt, oder die Steuerschaltung, der Motor oder der EIN/AUS-Schalter ist defekt.

### Schutz vor ungewolltem Neustart

Das Werkzeug läuft nicht an, wenn der Schalthebel auf der Position I steht, selbst wenn der Netzstecker eingesteckt ist.

In diesem Fall blinkt die Anzeigelampe rot, um anzuzeigen, dass die Schutzvorrichtung zur Verhinderung eines ungewollten Neustarts aktiviert ist.

Um den Schutz vor ungewolltem Neustart aufzuheben, stellen Sie den Schalthebel wieder auf die Position O.

### Soft-Start-Funktion

Die Soft-Start-Funktion reduziert Anlaufstöße auf ein Minimum und bewirkt ruckfreies Anlaufen des Werkzeugs.

## MONTAGE

**⚠ VORSICHT:** Vergewissern Sie sich vor der Ausführung von Arbeiten am Werkzeug stets, dass es ausgeschaltet und vom Stromnetz getrennt ist.

### Montage und Demontage des Fräseinsatzes

**⚠ VORSICHT:** Ziehen Sie die Spannzangenmutter nicht an, ohne dass ein Fräseinsatz eingespannt ist, weil sonst der Spannzangenkonus bricht.

**⚠ VORSICHT:** Verwenden Sie nur die mit dem Werkzeug gelieferten Schraubenschlüssel.

Führen Sie den Fräseinsatz bis zum Anschlag in den Spannzangenkonus ein, und ziehen Sie die Spannzangenmutter mit den zwei Schraubenschlüsseln fest. Zum Abnehmen des Einsatzes wenden Sie das Montageverfahren umgekehrt an.

► **Abb.4:** 1. Lösen 2. Anziehen 3. Halten

## BETRIEB

**⚠ VORSICHT:** Halten Sie das Werkzeug stets mit einer Hand am Gehäuse fest. Berühren Sie nicht den Metallteil.

1. Setzen Sie die Grundplatte auf das zu bearbeitende Werkstück auf, ohne dass der Fräseinsatz mit dem Werkstück in Berührung kommt.
  2. Schalten Sie das Werkzeug ein, und warten Sie, bis der Fräseinsatz die volle Drehzahl erreicht hat.
  3. Schieben Sie das Werkzeug bei flach aufliegender Grundplatte gleichmäßig über die Werkstückoberfläche vor, bis der Schnitt ausgeführt ist.
- **Abb.5**

Beim Kantenfräsen sollte die Werkstückoberfläche auf der linken Seite des Fräseinsatzes in Vorschubrichtung liegen.

- **Abb.6:** 1. Werkstück 2. Einsatz-Drehrichtung  
3. Ansicht von der Oberseite des Werkzeugs  
4. Vorschubrichtung

Wenn Sie die Geradföhrung oder die Fräsenföhrung verwenden, halten Sie die Vorrichtung auf der rechten Seite in Vorschubrichtung. Dies trägt dazu bei, sie bündig mit der Seite des Werkstücks zu halten.

- **Abb.7:** 1. Vorschubrichtung 2. Einsatz-Drehrichtung  
3. Werkstück 4. Geradföhrung

**HINWEIS:** Zu schnelles Vorschieben des Werkzeugs kann schlechte Schnittqualität oder Beschädigung des Fräseinsatzes oder Motors zur Folge haben. Zu langsames Vorschieben des Werkzeugs kann Verbrennung oder Beschädigung des Schnitts zur Folge haben. Die korrekte Vorschubgeschwindigkeit hängt von der Fräsergröße, der Art des Werkstücks und der Frästiefe ab. Bevor Sie den Schnitt am tatsächlichen Werkstück ausführen, ist es ratsam, einen Probeschnitt in einem Stück Abfallholz zu machen. Dies gibt Ihnen die Möglichkeit, das genaue Aussehen des Schnitts festzustellen und die Abmessungen zu überprüfen.

## Schablonenführung

Die Schablonenführung weist eine Hülse auf, durch die der Fräseinsatz hindurchgeht, so dass das Werkzeug mit Schablonenmustern verwendet werden kann.

### ► Abb.8

1. Lösen Sie die Klemmschraube, und entfernen Sie dann den Führungshalter und den Späneabweiser.

► **Abb.9:** 1. Klemmschraube 2. Führungshalter  
3. Späneabweiser

2. Lösen Sie die Schrauben, und entfernen Sie die Gleitplatte.

► **Abb.10:** 1. Gleitplatte 2. Schrauben

3. Setzen Sie die Schablonenführung auf die Grundplatte, und bringen Sie die Gleitplatte wieder an. Sichern Sie dann die Gleitplatte durch Anziehen der Schrauben.

4. Befestigen Sie die Schablone am Werkstück. Setzen Sie das Werkzeug auf die Schablone, und bewegen Sie das Werkzeug so, dass die Schablonenführung entlang der Seitenkante der Schablone gleitet.

► **Abb.11:** 1. Fräseinsatz 2. Grundplatte  
3. Gleitplatte 4. Schablone 5. Werkstück  
6. Schablonenführung

**HINWEIS:** Das Werkstück wird auf eine geringfügig andere Größe als die Schablone zugeschnitten. Halten Sie einen Abstand (X) zwischen dem Fräseinsatz und der Außenseite der Schablonenführung ein. Der Abstand (X) kann mit der folgenden Gleichung berechnet werden:

**Abstand (X) = (Außendurchmesser der Schablonenführung - Fräseinsatzdurchmesser) / 2**

## Geradführung

Die Geradführung ist effektiv, um Geradschnitte beim Anfasen auszuführen.

### ► Abb.12

1. Befestigen Sie die Führungsplatte mit der Schraube und der Flügelmutter an der Geradführung.

► **Abb.13:** 1. Schraube 2. Führungsplatte  
3. Geradführung 4. Flügelmutter

2. Entfernen Sie den Führungshalter und den Späneabweiser, und bringen Sie dann die Geradführung mit der Klemmschraube an.

► **Abb.14:** 1. Klemmschraube 2. Geradführung  
3. Flügelmutter 4. Grundplatte

3. Lösen Sie die Flügelmutter an der Geradführung, und stellen Sie den Abstand zwischen Fräseinsatz und Geradführung ein. Ziehen Sie die Flügelmutter im gewünschten Abstand fest.

4. Schieben Sie das Werkzeug beim Fräsen so vor, dass die Geradführung an der Seite des Werkstücks anliegt.

## Fräsenführung

Die Fräsenführung ermöglicht bequemes Fräsen und gebogene Schnitte in Furnierhölzern für Möbel und dergleichen. Die Führungsrolle folgt der Kurve und gewährleistet einen sauberen Schnitt.

### ► Abb.15

1. Bringen Sie den Späneabweiser an der Führungsnut der Grundplatte an.

2. Montieren Sie die Fräsenführung und den Führungshalter mit der Klemmschraube (A) an der Grundplatte.

3. Lösen Sie die Klemmschraube (B), und stellen Sie den Abstand zwischen dem Fräseinsatz und der Fräsenführung durch Drehen der Einstellschraube ein (1 mm pro Umdrehung). Ziehen Sie die Klemmschraube (B) am gewünschten Abstand fest, um die Fräsenführung zu sichern.

► **Abb.16:** 1. Einstellschraube 2. Führungshalter  
3. Fräsenführung 4. Späneabweiser

4. Schieben Sie das Werkzeug beim Fräsen so vor, dass die Führungsrolle an der Seite des Werkstücks anliegt.

► **Abb.17:** 1. Werkstück 2. Fräseinsatz  
3. Führungsrolle

## WARTUNG

**⚠ VORSICHT:** Vergewissern Sie sich vor der Durchführung von Überprüfungen oder Wartungsarbeiten des Werkzeugs stets, dass es ausgeschaltet und vom Stromnetz getrennt ist.

**ANMERKUNG:** Verwenden Sie auf keinen Fall Benzin, Waschbenzin, Verdüner, Alkohol oder dergleichen. Solche Mittel können Verfärbung, Verformung oder Rissbildung verursachen.

Um die SICHERHEIT und ZUVERLÄSSIGKEIT dieses Produkts zu gewährleisten, sollten Reparaturen und andere Wartungs- oder Einstellarbeiten nur von Makita-Vertragswerkstätten oder Makita-Kundendienstzentren unter ausschließlicher Verwendung von Makita-Originalersatzteilen ausgeführt werden.

## Auswechseln der Kohlebürsten

► **Abb.18:** 1. Verschleißgrenze

Überprüfen Sie die Kohlebürsten regelmäßig. Wechseln Sie sie aus, wenn sie bis zur Verschleißgrenze abgenutzt sind. Halten Sie die Kohlebürsten stets sauber, damit sie ungehindert in den Haltern gleiten können. Beide Kohlebürsten sollten gleichzeitig ausgewechselt werden. Verwenden Sie nur identische Kohlebürsten.

1. Drehen Sie die Bürstenhalterkappen mit einem Schraubendreher heraus.

2. Nehmen Sie die abgenutzten Kohlebürsten heraus, setzen Sie die neuen ein, und drehen Sie dann die Bürstenhalterkappen wieder ein.

► **Abb.19:** 1. Bürstenhalterkappe

# SONDERZUBEHÖR

**⚠ VORSICHT:** Die folgenden Zubehörteile oder Vorrichtungen werden für den Einsatz mit dem in dieser Anleitung beschriebenen Makita-Werkzeug empfohlen. Die Verwendung anderer Zubehörteile oder Vorrichtungen kann eine Verletzungsgefahr darstellen. Verwenden Sie Zubehörteile oder Vorrichtungen nur für ihren vorgesehenen Zweck.

Wenn Sie weitere Einzelheiten bezüglich dieser Zubehörteile benötigen, wenden Sie sich bitte an Ihre Makita-Kundendienststelle.

**HINWEIS:** Manche Teile in der Liste können als Standardzubehör im Werkzeugsatz enthalten sein. Sie können von Land zu Land unterschiedlich sein.

## Fräseinsätze

### Geradfräser

#### ► Abb.20

D	A	L1	L2
6	20	50	15
1/4"			
6	8	50	18
1/4"			
6	6	50	18
1/4"			

Einheit: mm

### U-Nutenfräser

#### ► Abb.21

D	A	L1	L2	R
6	6	60	28	3
1/4"				

Einheit: mm

### V-Nutenfräser

#### ► Abb.22

D	A	L1	L2	θ
1/4"	20	50	15	90°

Einheit: mm

### Bohrspitzen-Bündigfräser

#### ► Abb.23

D	A	L1	L2	L3
6	6	60	18	28
1/4"				

Einheit: mm

### Bohrspitzen-Doppelbündigfräser

#### ► Abb.24

D	A	L1	L2	L3	L4
6	6	70	40	12	14
1/4"					

Einheit: mm

### Eckenrundungsfräser

#### ► Abb.25

D	A1	A2	L1	L2	L3	R
6	25	9	48	13	5	8
1/4"						
6	20	8	45	10	4	4
1/4"						

Einheit: mm

### Fasenfräser

#### ► Abb.26

D	A	L1	L2	L3	θ
6	23	46	11	6	30°
6	20	50	13	5	45°
6	20	49	14	2	60°

Einheit: mm

### Hohlkehlen-Abrundfräser

#### ► Abb.27

D	A	L1	L2	R
6	20	43	8	4
6	25	48	13	8

Einheit: mm

### Kugellager-Bündigfräser

#### ► Abb.28

D	A	L1	L2
6	10	50	20
1/4"			

Einheit: mm

### Kugellager-Eckenrundungsfräser

#### ► Abb.29

D	A1	A2	L1	L2	L3	R
6	15	8	37	7	3,5	3
6	21	8	40	10	3,5	6
1/4"	21	8	40	10	3,5	6

Einheit: mm

**Kugellager-Fasenfräser****► Abb.30**

D	A1	A2	L1	L2	θ
6	26	8	42	12	45°
1/4"					60°
6	20	8	41	11	60°

Einheit: mm

**Kugellager-Abrundfräser****► Abb.31**

D	A1	A2	A3	L1	L2	L3	R
6	20	12	8	40	10	5,5	4
6	26	12	8	42	12	4,5	7

Einheit: mm

**Kugellager-Hohlkehlen-Abrundfräser****► Abb.32**

D	A1	A2	A3	A4	L1	L2	L3	R
6	20	18	12	8	40	10	5,5	3
6	26	22	12	8	42	12	5	5

Einheit: mm

**Kugellager-Kamies-Profilfräser****► Abb.33**

D	A1	A2	L1	L2	L3	R1	R2
6	20	8	40	10	4,5	2,5	4,5
6	26	8	42	12	4,5	3	6

Einheit: mm

**Makita Europe N.V.** Jan-Baptist Vinkstraat 2,  
3070 Kortenberg, Belgium

**Makita Corporation** 3-11-8, Sumiyoshi-cho,  
Anjo, Aichi 446-8502 Japan

[www.makita.com](http://www.makita.com)

885894-975  
EN, PL, HU, SK,  
CS, UK, RO, DE  
20210222