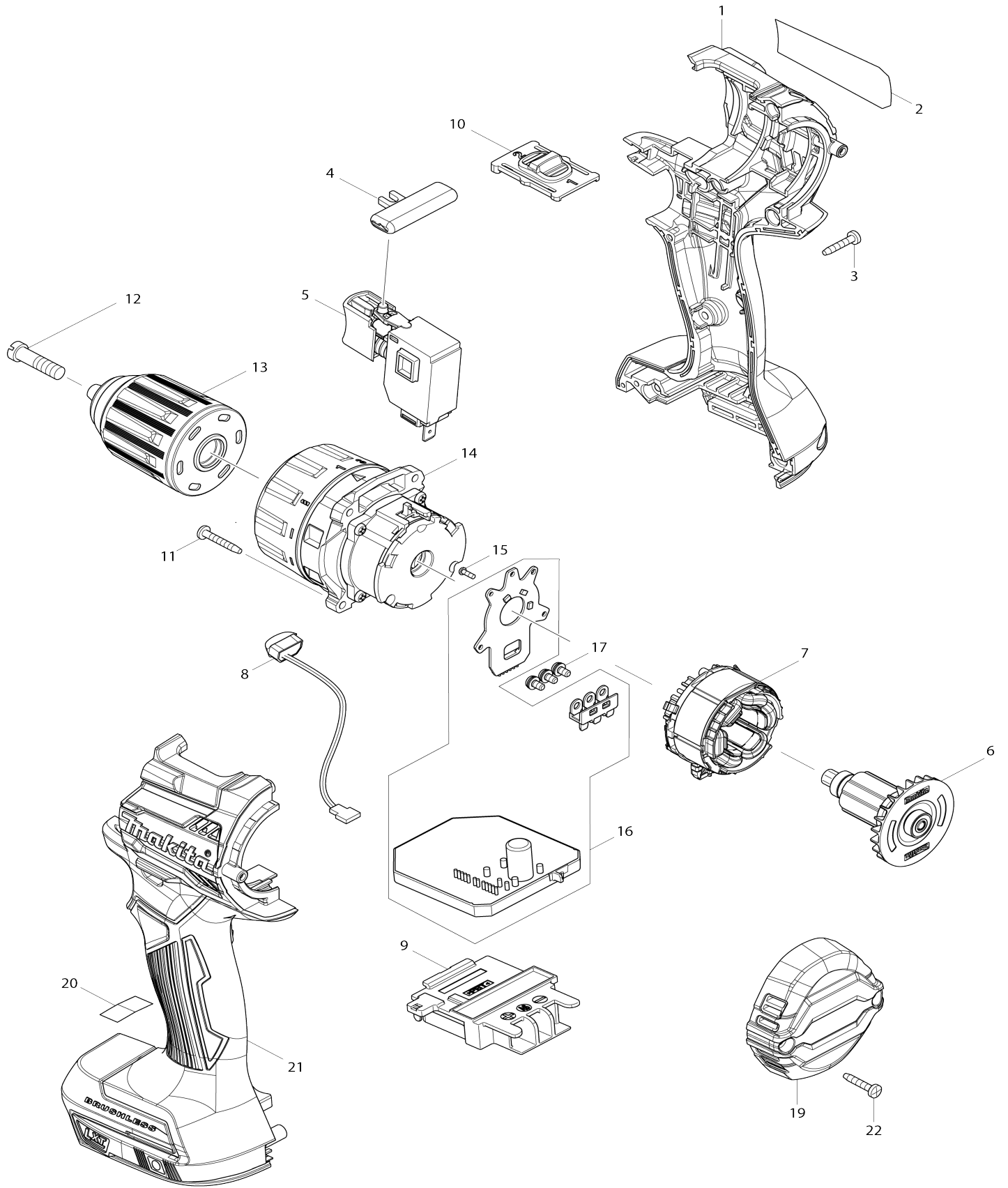


Model No.DDF484 CORDLESS DRIVER DRILL



Model No.DDF484 CORDLESS DRIVER DRILL

Č. pol ožky	Č. dielu	Popis	Zame niteľn osť	Množ.	Nový/ starý	Poznámka 1	Poznámka 2
001	183E71-3	Kryt – sada		1	*		
C10	263005-3	Gumený čap 6		2	*		
C20	252126-6	Šesthranná poistná matica M4-7		2	*		
D10		INC. 21					
001-1	183L79-9	Kryt – sada	<	1			
C10	263005-3	Gumený čap 6		2			
C20	252126-6	Šesthranná poistná matica M4-7		2	*		
C21	252303-0	Šesthranná poistná matica M4-7	O	2			
D10		INC. 21					
002	852M14-1	Typovy štítok DDF484		1			
003	266429-2	Samorezná skrutka s valcovou hl avou 3X16		7	*		
003-1	266130-9	Samorezná skrutka s valcovou hl avou 3X16	O	7			
004	419041-9	Prepínač P/L chodu		1			
005	650710-5	Spínač C3JW-4B		1	*		
005-1	650006-4	Spínač TGRK2-1	O	1			
006	619406-7	Rotor		1	*		
006-1	619406-7	Rotor	O	1			
007	629225-3	Stator		1			
008	620549-0	Obvod LED		1			
009	643874-2	Kontakt pre akumulátor		1			
010	123738-1	Zostava páky prepínania otáčok		1			
C10	233438-6	Prítlačná pružina 4		2			
011	251497-8	Samorezná skrutka s valcovou hl avou 3X20		4	*		
011-1	265D32-0	TAPPING SCREW 3X20	O	4			
012	251468-5	Skrutka s plochou hlavou s rovno u drážkou M6X22		1			
013	766027-7	Bezklúčové rychloupínacie skľuč ovadlo 13		1			
014	123737-3	Zostava prevodu		1	*		
014-1	127500-6	Zostava prevodu	<	1			
015	266490-9	Samozávrtná skrutka s plochou hlavou 2X6		3	*		
015-1	265C47-1	Samozávrtná skrutka s plochou hlavou 2X6	O	3			
016	620548-2	Riadiaca jednotka		1			
017	652069-6	Skrutka s plochou hlavou M3X6		3			
019	456967-4	Zadný kryt		1			
021	183E71-3	Kryt – sada		1	*		
C10	263005-3	Gumený čap 6		2	*		
C20	252126-6	Šesthranná poistná matica M4-7		2	*		
D10		INC. 1					
021-1	183L79-9	Kryt – sada	<	1			
C10	263005-3	Gumený čap 6		2			
C20	252126-6	Šesthranná poistná matica M4-7		2	*		
C21	252303-0	Šesthranná poistná matica M4-7	O	2			
D10		INC. 1					
022	266429-2	Samorezná skrutka s valcovou hl		2	*		

		avou 3X16				
022-1	266130-9	Samorezná skrutka s valcovou hlavou 3X16	O	2		
A01	251314-2	Skrutka s priehradovou hlavou M4X12		1		
A02	346317-0	Hák		1		
A03	784637-8	+ - bit 2-45		1		
F05	191E41-8	Súprava zostavy držadla		1		
A04	821550-0	Kufor z plastu Makita Makpac 2 (systainer) s uzávermi (typ 2)		1		
C10	453974-8	Západka		4		
A05	450128-8	Krytka kontaktov akumulátora		1		
A06	***DC18RC	DC18RC FAST CHARGER		1		
D10		COMPO-PARTS				
A07	197600-6	NiCd akumulátor BL1830B		2	*	
A07-1	197600-6	NiCd akumulátor BL1830B	O	2		
A08	837916-4	Vložka kufru (systainera)		1		
A09	810B83-2	Indikačné označenie DDF484RFJ		1		
A10	810B84-0	Nálepka plastového kufru/krytu DDF484RFJ		2		
A07	197265-4	NiCd akumulátor BL1840B		2	*	
A07-1	197265-4	NiCd akumulátor BL1840B	O	2		
A09	810B88-2	Indikačné označenie DDF484RMJ		1		
A10	810B89-0	Nálepka plastového kufru/krytu DDF484RMJ		2		
A07	197280-8	NiCd akumulátor BL1850B		2	*	
A07-1	197280-8	NiCd akumulátor BL1850B	O	2		
A09	810B93-9	Indikačné označenie DDF484RTJ		1		
A10	810B94-7	Nálepka plastového kufru/krytu DDF484RTJ		2		
A04	158597-4	Plastový kufor/kryt úplný		1		
C10	417724-5	Západka		2		

Pri objednávke zadajte číslo dielu.

Dátum tlače 14. 12. 2023