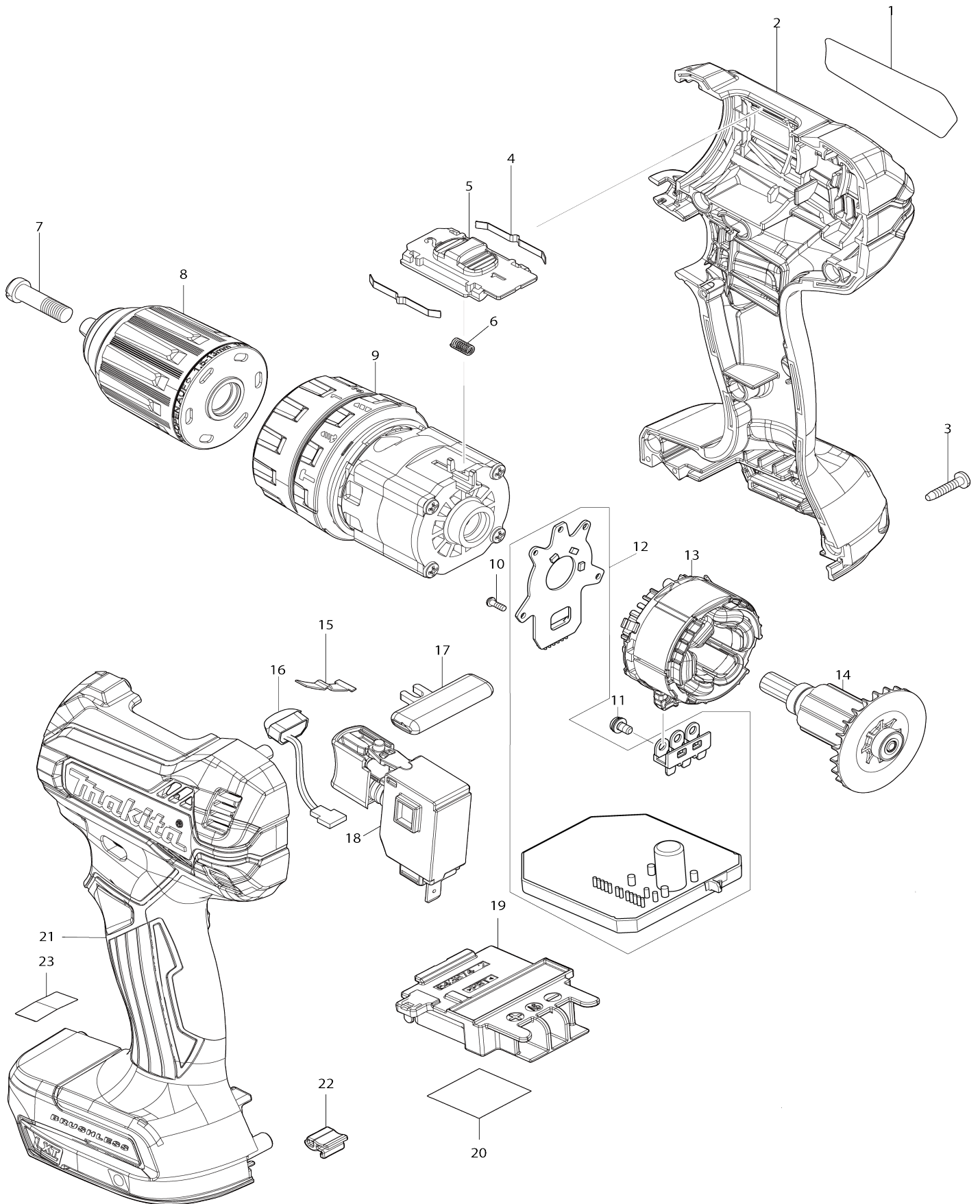


# Model No.DHP485 CORDLESS HAMMER DRIVER DRILL





|       |           |                                                               |   |   |   |  |
|-------|-----------|---------------------------------------------------------------|---|---|---|--|
| A02   | 346317-0  | Hák                                                           |   | 1 |   |  |
| A03   | 784637-8  | + - bit 2-45                                                  |   | 1 |   |  |
| A04   | 821550-0  | Kufor z plastu Makita Makpac 2 (systainer) s uzávermi (typ 2) |   | 1 |   |  |
| C10   | 453974-8  | Západka                                                       |   | 4 |   |  |
| A05   | 450128-8  | Krytka kontaktov akumulátora                                  |   | 1 |   |  |
| A06   | ***DC18RC | DC18RC FAST CHARGER                                           |   | 1 |   |  |
| D10   |           | COMPO-PARTS                                                   |   |   |   |  |
| A07   | 197600-6  | NiCd akumulátor BL1830B                                       |   | 2 | * |  |
| A07-1 | 197600-6  | NiCd akumulátor BL1830B                                       | O | 2 |   |  |
| A08   | 837916-4  | Vložka kufra (systainera)                                     |   | 1 |   |  |
| A09   | 818D51-1  | Indikačné označenie DHP485RFJ                                 |   | 1 | * |  |
| A09-1 | 818D85-4  | Indikačné označenie DHP485RFJ                                 | O | 1 |   |  |
| A10   | 818D52-9  | Nálepka plastového kufra/krytu DHP485RFJ                      |   | 2 | * |  |
| A10-1 | 818D86-2  | Nálepka plastového kufra/krytu DHP485RFJ                      | O | 2 |   |  |
| A06   | ***DC18SD | DC18SD BATTERY CHARGER                                        |   | 1 | * |  |
| A06-1 | ***DC18SD | DC18SD BATTERY CHARGER                                        | O | 1 |   |  |
| D10   |           | COMPO-PARTS                                                   |   |   |   |  |
| A09   | 818D55-3  | Indikačné označenie DHP485RTJ                                 |   | 1 | * |  |
| A09-1 | 819A15-0  | Indikačné označenie DHP485SFJ                                 | O | 1 |   |  |
| A10   | 818D56-1  | Nálepka plastového kufra/krytu DHP485SFJ                      |   | 2 | * |  |
| A10-1 | 819A16-8  | Nálepka plastového kufra/krytu DHP485SFJ                      | O | 2 |   |  |
| A07   | 197280-8  | NiCd akumulátor BL1850B                                       |   | 2 | * |  |
| A07-1 | 197280-8  | NiCd akumulátor BL1850B                                       | O | 2 |   |  |
| A09   | 818D53-7  | Indikačné označenie DHP485RTJ                                 |   | 1 | * |  |
| A09-1 | 818D87-0  | Indikačné označenie DHP485RTJ                                 | O | 1 |   |  |
| A10   | 818D54-5  | Nálepka plastového kufra/krytu DHP485RTJ                      |   | 2 | * |  |
| A10-1 | 818D88-8  | Nálepka plastového kufra/krytu DHP485RTJ                      | O | 2 |   |  |
| A09   | 818G36-5  | Indikačné označenie DHP485RF3 J                               |   | 1 | * |  |
| A09-1 | 818Y75-3  | Indikačné označenie DHP485RF3 J                               | O | 1 |   |  |
| A10   | 818G37-3  | Nálepka plastového kufra/krytu DHP485RF3J                     |   | 2 | * |  |
| A10-1 | 818Y76-1  | Nálepka plastového kufra/krytu DHP485RF3J                     | O | 2 |   |  |
| A02   | 346449-3  | Hák                                                           |   | 1 |   |  |
| A07-1 | 197254-9  | NiCd akumulátor BL1820B                                       |   | 2 |   |  |
| A09-1 | 8032K6-4  | Indikačné označenie DHP485RAJ                                 |   | 1 |   |  |
| A10-1 | 8032K7-2  | Nálepka plastového kufra/krytu DHP485RAJ                      |   | 2 |   |  |

Pri objednávke zadajte číslo dielu.

Dátum tlače 29. 11. 2023