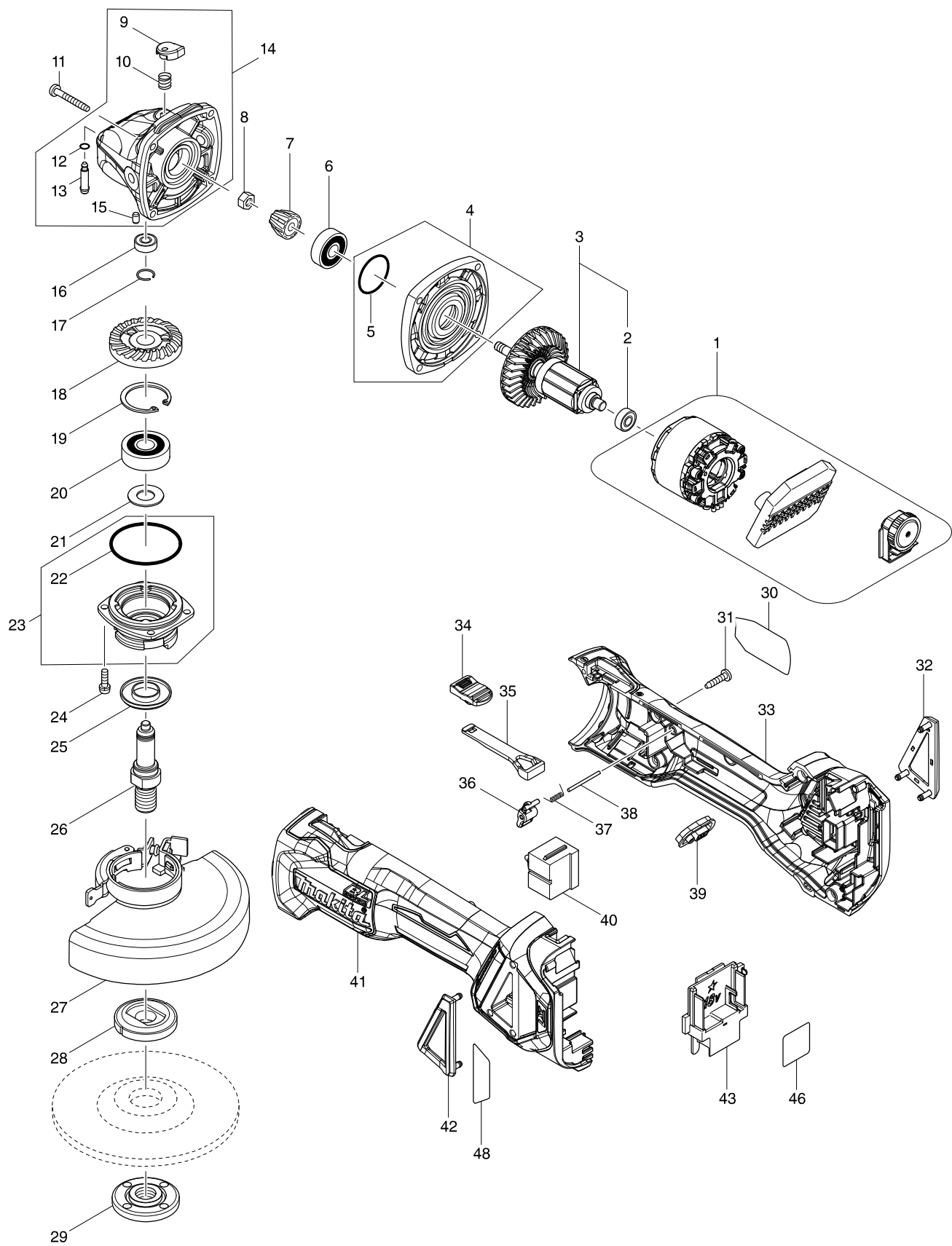


Model DGA511 125MM CORDLESS ANGLE GRINDER



Model DGA511 125MM CORDLESS ANGLE GRINDER

Strana 1 / 2

Položka	Objednávacie	Popis	I/C	ks	N/O	Možnosť 1	Možnosť 2	Poznámka
001	629296-0	STATOR COMPLETE		1				
002	210169-4	BALL BEARING 607LLB		1				
003	510329-1	ROTOR ASS'Y		1				
D10		INC. 2						
004	135930-7	GEAR HOUSING COVER ASSEMBLY		1				
D10		INC. 5						
005	213445-5	O-KRÚŽOK 26 MT952/953/9554-58N		1				
006	210042-8	LOŽISKO GULIČKOVÉ 629LLB		1				
007	227541-3	OZUBENÉ KOLESO - PASTOROK 10		1				
008	252186-8	MATICA M6 9554NB-9558NB		1				
009	417771-6	VIEČKO 9554-9558		1				
010	233072-2	PRUŽINA PRÍTLAČNÁ 8 9522NB		1				
011	266361-0	SKRUTKA SAMOREZNÁ 4x30		4				
012	213960-9	O-KRÚŽOK 5 9554NB-9558NB		1				
013	256546-6	SHOULDER PIN 4		1				
014	135929-2	GEAR HOUSING ASSEMBLY		1				
D10		INC. 9,10,12,13,15						
015	263002-9	KOLÍK GUMA 4		1				
016	210033-9	LOŽISKO GULIČKOVÉ 696ZZ 2107FK/9554		1				
017	233950-6	KRÚŽOK PRUŽNÝ 11		1				
018	227641-9	SPIRAL BEVEL GEAR 37		1				
019	962151-6	POISTNY KRUZOK R-32		1				
020	211129-9	LOŽISKO GULIČKOVÉ 6201DDW		1				
021	267113-2	PODLOŽKA 12		1				
022	213622-9	O-KRÚŽOK 45 9554NB-9558NB		1				
023	135928-4	BEARING BOX ASSEMBLY		1				
D10		INC. 22						
024	911121-2	SKRUTKA M4X14		4				
025	345464-4	LABYRINTOVY KRUZOK 9554NB-9558NB		1				
026	324954-0	OSKA GA5030		1				
027	123145-8	TOOLLESS WHEELCOVER 125AK ASSY		1				
C10	213009-5	O RING 4		1				
C20	265180-1	SKRUTKA M5x16 GA6021/GA4530		1				
028	224415-9	PRÍRUBA UPÍNACIA 42		1				
029	224554-5	PRÍRUBOVÁ MATICA 45 mm novA		1				
030	853X56-4	DGA511 NAME PLATE		1				
031	266326-2	SKRUTKA SAMOREZNÁ		5				
032	455450-8	DUST COVER R		1				
033	183H82-6	MOTOR HOUSING SET		1				
C10	263005-3	KOLÍK GUMA 6 2414		2				
D10		INC. 41						
034	455447-7	SWITCH KNOB		1				
035	455446-9	SWITCH LEVER		1				
036	455448-5	LEVER		1				
037	231679-8	TORSION SPRING 2		1				
038	268330-7	PIN 2		1				
039	142901-7	INDICATOR PANEL COMPLETE		1				
040	650579-7	SWITCH 1246.3223		1				

Položka	Objednávacie	Popis	I/C	ks	N/O	Možnosť 1	Možnosť 2	Poznámka
041	183H82-6	MOTOR HOUSING SET		1				
C10	263005-3	KOLÍK GUMA 6 2414		2				
D10		INC. 33						
042	455449-3	DUST COVER L		1				
043	643874-2	TERMINAL		1				
046	853X59-8	DGA511 SERIAL NO. LABEL		1				
048	816D93-9	INDICATION LABEL		1				
A01	158237-4	GRIP 36 COMPLETE		1				
A02	A-80656	GRINDING WHEEL 125 WA36N		1				
A03	782423-1	KLÚČ NA BRÚSKU		1				
A04B	450128-8	BATTERY COVER		2				
A05B	***DC18RC	DC18RC FAST CHARGER		1				
D10		COMPO-PARTS						
A06B	197600-6	BATTERY BL1830B SET		2				
A07B	821551-8	KUFOR PVC 3 395x295x210mm		1				
C10	453974-8	LATCH		4				
A08B	816K04-6	DGA511RFJ INDICATION LABEL		1				
A09B	816K05-4	DGA511RFJ PLASTIC CASE LABEL		2				
A10B	839252-4	INNER TRAY		1				